

**NOVY**

**Novy Fusion Pro**

8710 - 8711 - 8740 - 8741 - 8770 - 8771

## INHOUD

---

<b>1</b>	<b>ALGEMENE INFORMATIE</b>	<b>3</b>
<b>2</b>	<b>ACCESSOIRES</b>	<b>6</b>
<b>3</b>	<b>MONTAGE INSTRUCTIES</b>	<b>8</b>
<b>4</b>	<b>AFMETINGEN</b>	<b>90</b>

# 1 ALGEMENE INFORMATIE

Dit is de montage instructie voor het op de voorzijde aangegeven Novy-toestel. Lees aandachtig de veiligheidsvoorschriften, de montagehandleiding en de gebruiksaanwijzing vóór de installatie en ingebruikname.

De veiligheidsvoorschriften staan vermeld in een apart boekje dat met het toestel is meegeleverd en wordt ook op onze website [www.novy.com](http://www.novy.com) vermeld.

Leef de veiligheidsvoorschriften, de montagehandleiding en de gebruiksaanwijzing na om letsel en materiële schade te voorkomen.

In deze montage-instructie wordt gewerkt met een aantal symbolen. Hieronder vind u de betekenis van deze symbolen.

Symbool	Betekenis	
	Indicatie	Toelichting van een indicatie op het toestel.
	Info/ Waarschuwing	Dit symbool duidt op een belangrijke tip of een gevaarlijke situatie



## Montage voorschriften van het toestel

- Om ervoor te zorgen dat de kookdampen optimaal worden opgenomen, dient het toestel of de constructie waarin het toestel wordt ingebouwd de kookplaat te overdekken. Zorg bij een zelf gemaakte constructie dat het toestel gecentreerd boven de kookplaat gemonteerd wordt.
- Voor een optimale werking mag de kookplaat niet groter zijn dan het toestel of de constructie waarin het toestel is ingebouwd.
- Voor het eenvoudiger monteren van het toestel wordt aangeraden dit met minimaal 2 personen uit te voeren.



## Afvoer of recirculatie

Voordat u gaat monteren dient u de keuze te hebben gemaakt of u een afvoerkanaal naar buiten maakt of dat u de afzuigkap als recirculatie afzuigkap gaat toepassen.

Bij de keuze voor recirculatie kunt u bij de accessoires in deze montage instructie de recirculatiekit vinden.



## Installatie van het afvoerkanaal

Voor een optimale werking van de afzuigkap is het van belang om bij de installatie op de volgende punten te letten:

- De uitlaat van de motor heeft een diameter van 150mm. Het advies is om hier een afvoerkanaal op aan te sluiten met een diameter van 150mm.
- De beste werking en een zo laag mogelijk geluidsniveau van het toestel verkrijgt u door het afvoerkanaal zo kort mogelijk met zo min mogelijk bochten en met de voorschreven diameter aan te sluiten.
- Gebruik gladde, onbrandbare buizen met een inwendige diameter die gelijk is aan de uitwendige diameter aan de aansluituit van de afzuigkap.
- Gebruik platte kanalen met afgeronde hoeken en luchtgeleiders in de bochten. Deze kanalen zijn verkrijgbaar bij Novy.
- Verminder de afvoerdiameter niet. Dit zal de capaciteit doen verminderen en het geluidsniveau doen toenemen.
- Vermijd haakse bochten. Maak gebruik van afgeronde bochten voor een goede luchtgeleiding.
- Het gebruik van flexibele afvoerslang dient tot een minimum te worden beperkt en uitsluitend toegepast te worden voor het maken van kleine overbruggingen, bijvoorbeeld als verbinding tussen uitblaastuit en afvoerkanaal. Trek flexibele kanalen maximaal uit en snij deze op maat af.
- Zorg dat het afvoerkanaal niet in elkaar gedrukt wordt en zorg dat er geen knikken in het kanaal zijn.
- Gebruik een slangklem of aluminiumtape voor luchtdichte verbindingen.
- Bij een horizontaal afvoerkanaal deze licht hellend monteren zodat condenswater niet terug loopt naar het toestel.
- Indien het afvoerkanaal door koele vertrekken loopt kan door temperatuurverschillen condens ontstaan. Zorg dat het afvoerkanaal geïsoleerd wordt.

- Bij een afvoer door de buitengevel, via een spouwmuur, dient er op gelet te worden dat het afvoerkanaal de spouw volledig overbrugt en iets afloopt naar de buitenzijde.
- Maak bij een afvoer door de buitengevel gebruik van het buitenmuurrooster.
- Maak bij een afvoer via het dak gebruik van een dubbelwandige dakdoorvoer met voldoende doorlaat.
- Bij aansluiting op een kort afvoerkanaal kan het gewenst zijn in het kanaal een terugslagklep te monteren om windinval te voorkomen.
- Het toestel mag niet worden aangesloten op een rookgaskanaal of schoorsteen die in gebruik is, of welke dienen als ontluchting van ruimtes met stookplaatsen.
- Zorg voor voldoende luchttoevoer. Het aanvoeren van verse lucht kan geschieden door een raam of een buitendeur enigszins te openen of door een toevoerrooster aan te brengen.

Bij gebruik van het toestel met een interne of een externe motor(unit) met luchtafvoer naar buiten dient er in de ruimte waar het toestel is opgesteld/ geplaatst voldoende luchttoevoer aanwezig te zijn zodat verse lucht kan toestromen.

Bij een toestel met recirculatie dient ook een minimale ventilatie in de ruimte waar het toestel is opgesteld/ geplaatst aanwezig te zijn. De ventilatie kan geschieden door de algemene ventilatie in de woning of door een raam te kantelen of een deur te openen.

## 2 ACCESSOIRES

### Recirculatie

Indien u kiest voor recirculatie dan biedt Novy een monoblock recirculatiefilter aan welke in de afzuigkap geplaatst wordt.

De monoblock filter wordt direct achter het vetfilter geplaatst. Het uitblaasrooster om de gefilterde lucht terug in de keuken te brengen, dient door u voorzien te worden.

- Basiskit voor monoblockfilters 680400  
(zonder uitblaasbox)
- Speciaal ontworpen uitblaasrooster 906450  
voor bovenkasten om gefilterde lucht  
optimaal terug in de keuken brengen.  
Minimale benodigde ruimte tussen  
de bovenkast en het plafond: 20 cm



**Indien u zelf een uitblaasrooster voorziet om de gefilterde lucht terug in de keuken te brengen. Minimum netto doorlaat van het uitblaasrooster: 177 cm<sup>2</sup>.**

### Accessoires rond afvoerkanaal

- Rondafvoer kanaal lengte 906415  
1000 mm Ø150 mm
- Verbindingsstuk Ø150 mm 906417
- Bocht 90° Ø150 mm 906416
- Aluminium buitenmuurrooster 906178  
voor Ø150 mm
- Muurdoorvoer kit voor 906420  
kanaal Ø150 mm inclusief  
ingebouwde thermo terugslagklep
- Terugslagklep Ø150 mm 906432

### Accessoires plat afvoerkanaal

- Flexible afvoerkanaal lengte 750 mm 906408
- Plat afvoerkanaal lengte 1000 mm 906401  
(afm. 89x222x1000 mm)
- Verbindingsstuk (afm. 94x227x80 mm) 906402
- Horizontale bocht (afm. 94x227x290 mm) 906403
- Verticale bocht (afm 94x175x227 mm) 906404
- Bocht 15° (afm. 94x227x138 mm) 906418
- Hoekadapter (afm. 94x227x205 mm) 906405
- Overgangsstuk naar Ø150 mm 906406  
(afm. 94x227x190 mm)

- Muurdoorvoer kit voor plat afvoerkanaal 89×222 mm inclusief ingebouwde thermo terugslagklep 906425

### **Accessoires algemeen**

- Slangklem instelbereik Ø60-215 mm 906291
- Aluminium tape rol à 50 m 906292
- Inox/RVS cleaner: onderhoudsmiddel voor het reinigen van het inox/RVS 906060

### **InTouch**

InTouch biedt de mogelijkheid om de Novy-afzuigkap te bedienen vanaf de Novy InTouch inductiekookplaat. De plafondunit kan standaard gecombineerd worden met InTouch inductiekookplaten.

Kijk op de website voor de verschillende modellen van inductiekookplaten met InTouch.

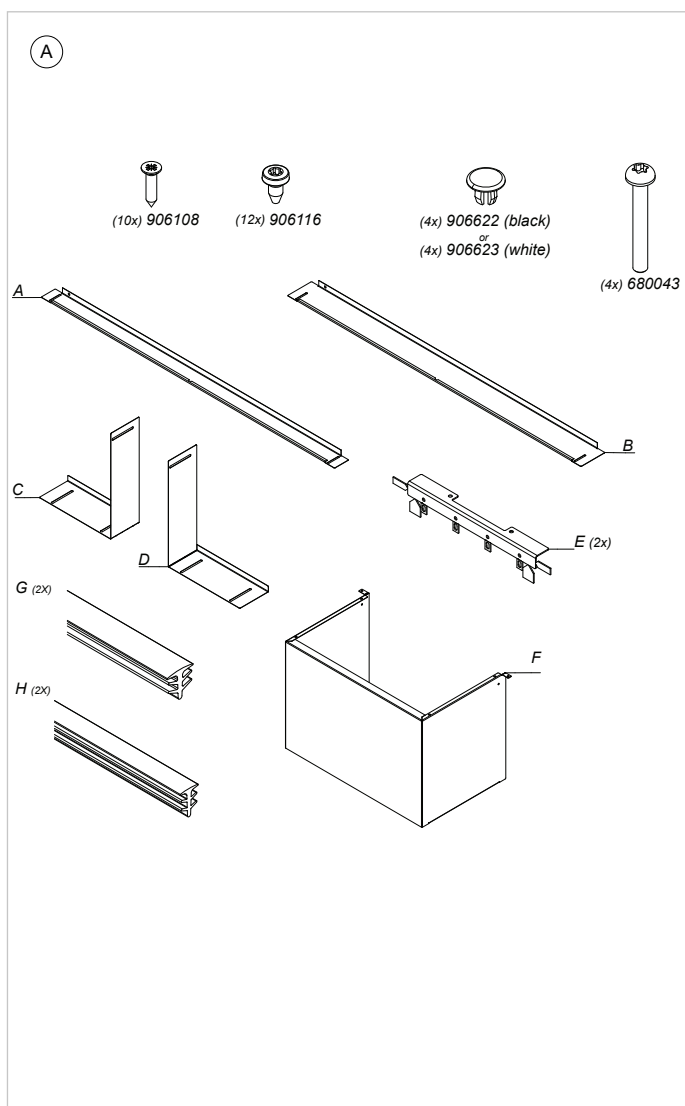
### **Venstercontact**

Deze afzuigkap is uitgerust met een aansluiting voor een venstercontactschakelaar. Indien de afzuigkap tegelijk moet werken met een verwarmingstoestel dat lucht uit het vertrek nodig heeft en als de vereiste toevoer van verse lucht enkel via een geopend venster kan gebeuren, is het mogelijk om op de afzuigkap een venstercontactschakelaar (niet bijgeleverd) aan te sluiten.

De venstercontactschakelaar zorgt ervoor dat de afzuigkap alleen werkt indien het raam openstaat. Als het venster gesloten is, kan de ventilator niet worden ingeschakeld. Als accessoire is een venstercontact kabel set verkrijgbaar (artikelnummer 990033). Met de kabelset is het mogelijk om vanaf de sturing van de afzuigkap een verbinding te maken naar de buitenzijde van de afzuigkap. Vervolgens kan er dan een venstercontactschakelaar aangesloten worden (zelf te voorzien).

Meer informatie over de Novy producten, accessoires en diensten kunt u vinden op internet: [www.novy.com](http://www.novy.com).

### 3 MONTAGE INSTRUCTIES

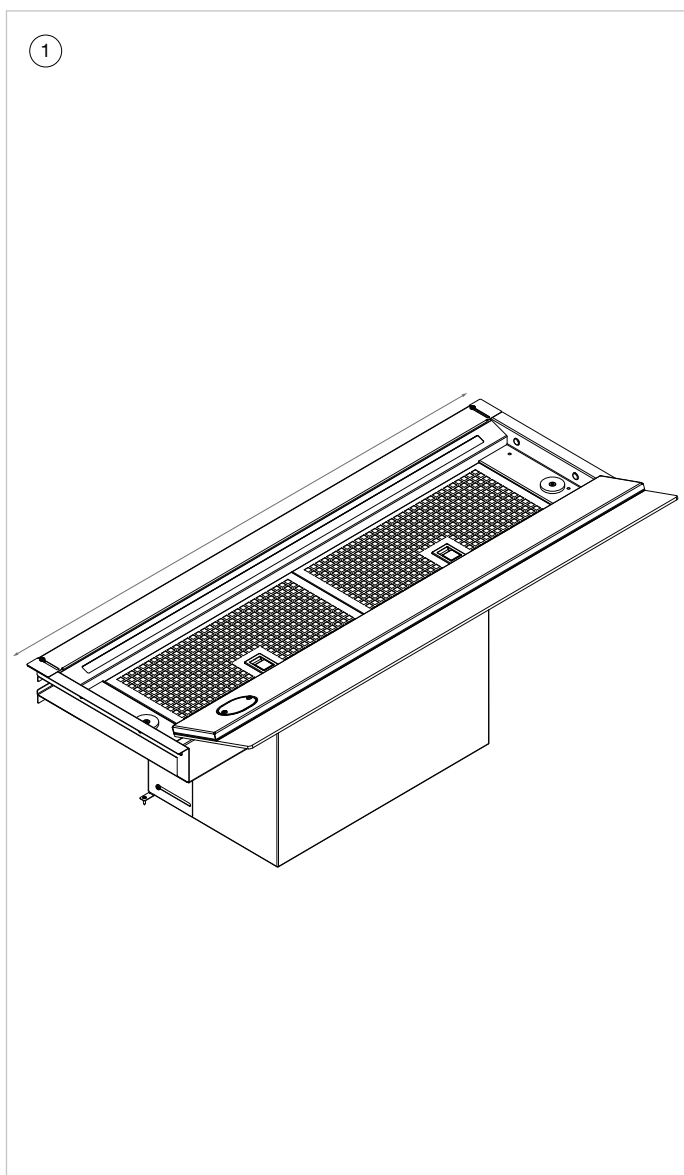


**Zorg voor een stopcontact in de nabijheid van de inbouwunit, zodat de inbouwunit ten allen tijde spanningsloos gemaakt kan worden.**



**Door het aanzienlijke eigen gewicht van de afzuigkap dient de constructie over voldoende draagkracht te bezitten.**

- (A) Controleer aan de hand van tekening A of alle materialen meegeleverd zijn. De vetfilters bevinden zich in het toestel.



① **Vorbereitung montage**

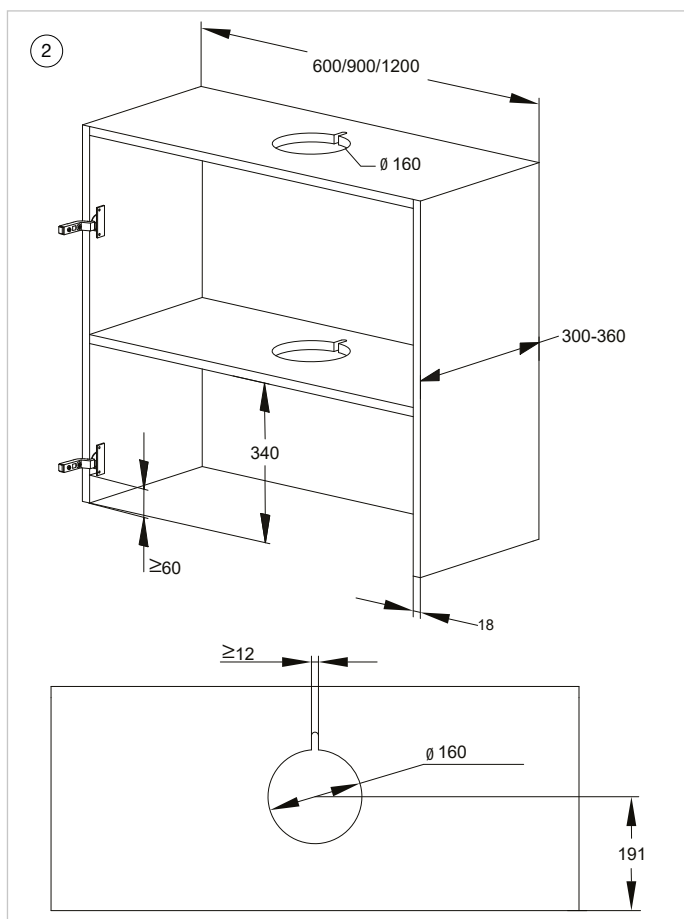
- 8710 / 8711: inbouw in een bovenkast van 60 cm breed
- 8740 / 8741: inbouw in een bovenkast van 90 cm breed
- 8770 / 8771: inbouw in een bovenkast van 120 cm breed

Voor een optimale werking moet de breedte van de afzuigkap minstens overeenkomen met de breedte van de kookplaat.



**De minimale/maximum diepte van de kast is 300/360 mm en de wanddikte van de kast is 16, 18 of 19mm.**

De adviesmontagehoogte met een elektrische, keramische of inductiekookplaat is minimaal 500 mm en maximaal 750 mm. De montage hoogte met een gaskookplaat is minimaal 650 mm en maximaal 750 mm.

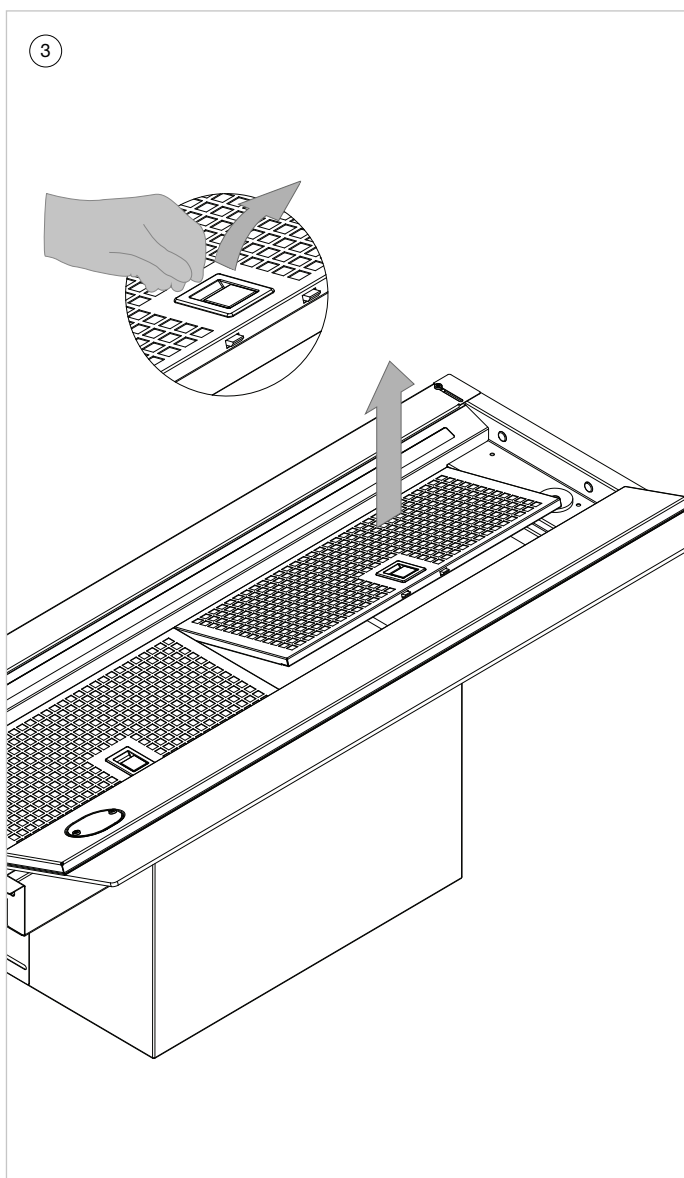


## 2 Voorbereiding bovenkast

- Zorg voor een bovenkast zonder bodemplaat
- De kastdeur mag nooit lager zijn dan de onderkant van de afzuigkap.
- Voorzie een stopcontact in de nabijheid van de afzuigkap. De afzuigkap moet ten allen tijde spanningsloos gemaakt kunnen worden.
- Controleer of de bovenkast waterpas hangt en over voldoende draagvermogen beschikt. Het maximale gewicht van het apparaat bedraagt:
  - 60 cm apparaat: 11 kg
  - 90 cm apparaat: 14 kg
  - 120 cm apparaat: 17 kg

**Opmerking:** De aanwijzingen van de kastenfabrikanten m.b.t. het draagvermogen van de bovenkast in acht nemen.

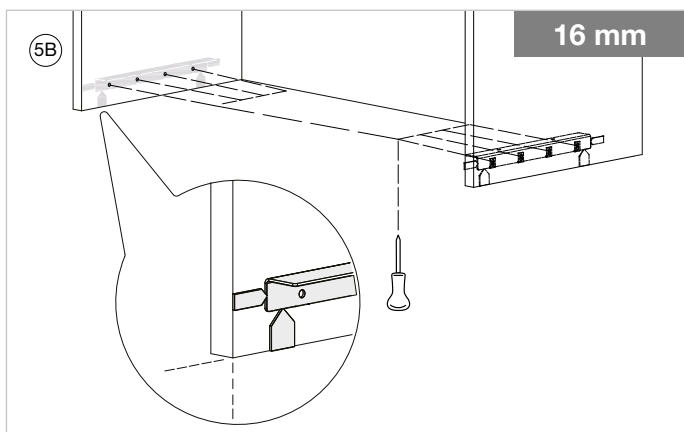
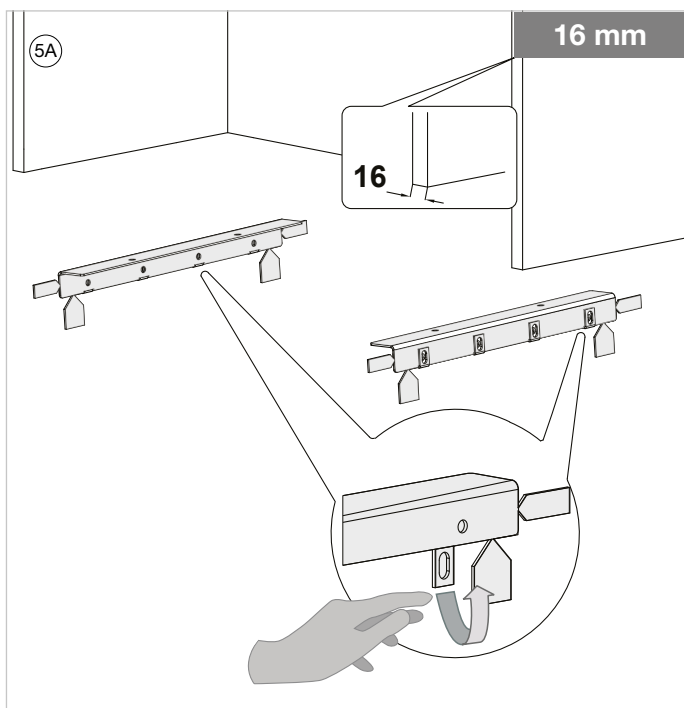
- Controleer of de bovenkast tot 90 °C hittebestendig is.
- Verwijder kastdeur voor eenvoudige montage.
- Maak de uitsparingen voor het afvoerkanaal in de kast volgens tekening.
- Controleer of de bovenkast ook na de uitsnijwerkzaamheden nog stabiel is.
- Meet de wanddikte van de kast (16,18 of 19 mm). U heeft deze informatie straks nodig.



- 3 **Uithalen van de vetfilters**  
 Open het glas en haal de vetfilters uit het toestel:
- Model 8710/8711: 1 vetfilter
  - Model 8740/8741: 2 vetfilters
  - Model 8770/8771: 2 vetfilters

4 **De volgende installatiestappen zijn afhankelijk van de wanddikte van de bovenkast (16,18 of 19 mm). De wanddikte heeft u opgemeten in stap 2.**

1. Bovenkast met 16mm wanddikte:  volg installatiestappen 5A.
2. Bovenkast met 18mm wanddikte:  volg installatiestappen 6A.
3. Bovenkast met 19mm wanddikte:  volg installatiestappen 7A.



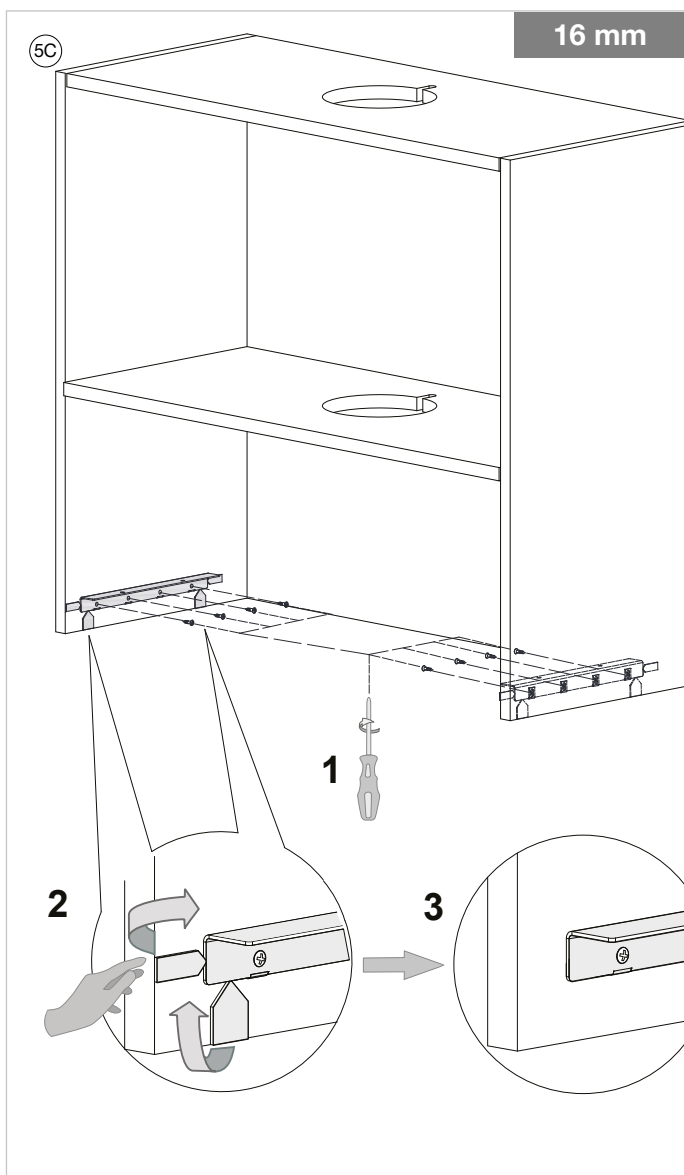
## 1. Montage van de beugels in 16mm kast

5A Buig met de hand de 4 lippen onderaan de montagebeugel (E) naar achteren. Herhaal dit bij de andere montagebeugel (E).

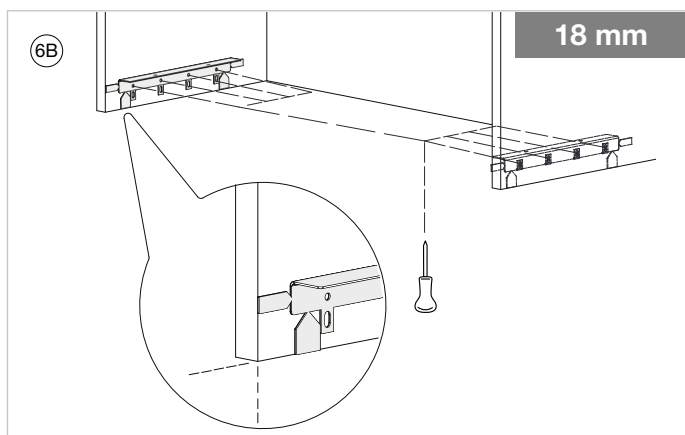
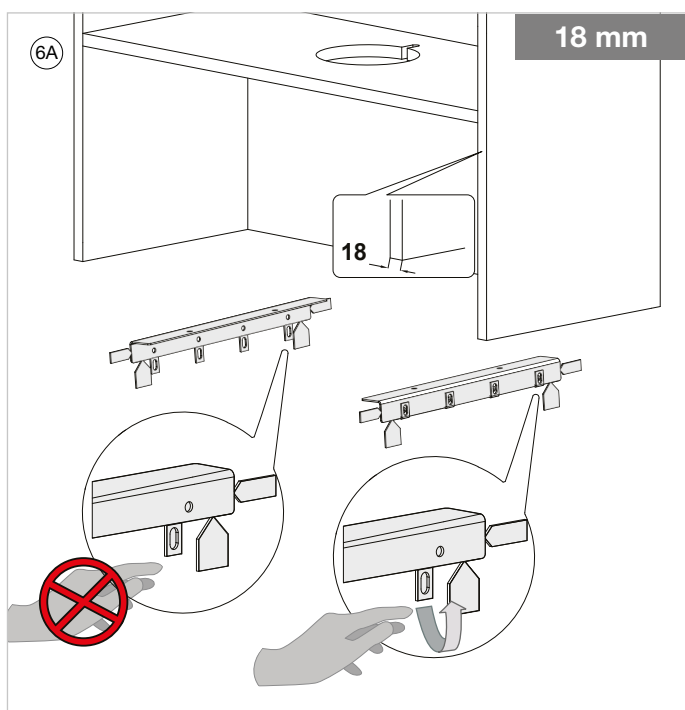
5B Positioneer de montagebeugels (E) aan de binnenzijde van de kast zoals onderstaand beschreven:

De onderzijde van de beugel dient op gelijke hoogte te zijn als de onderzijde van de kastwand.  
De voorzijde van de beugel dient gelijk te zijn met de voorzijde van de kastwand.

De bevestigingspunten aftekenen en voorsteken met een priem.

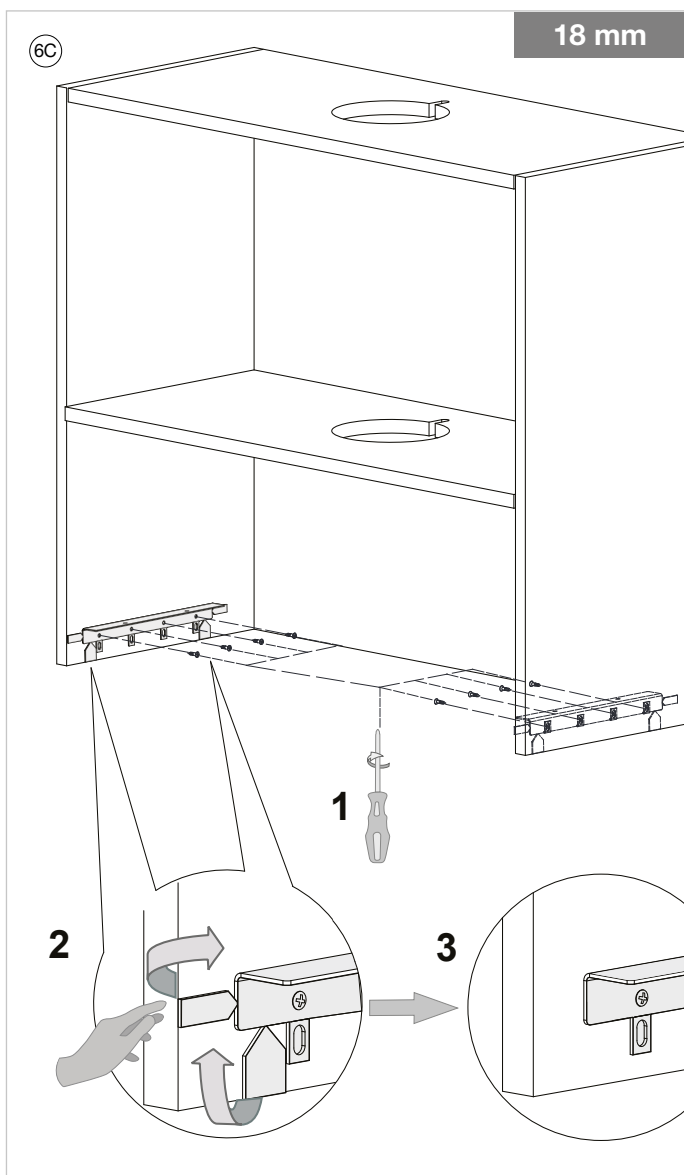


- 5C
1. Herpositioneer de montagebeugel (E) en fixeer met de bijgeleverde schroeven (906108). Herhaal de actie aan de andere zijde.
  2. Breek vervolgens de puntige lippen (4x) af van de montagebeugel (E). Het afbreken kan eenvoudig door de lip een aantal keren heen en weer te bewegen.
  3. **Opmerking:** voor een adequate montage is het essentieel dat de puntige lippen verwijderd worden.

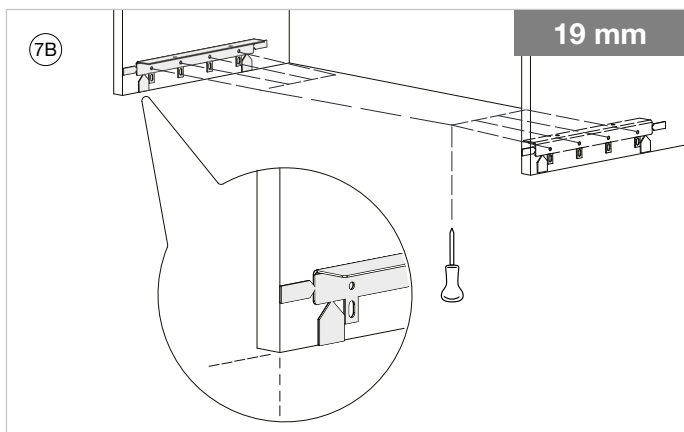
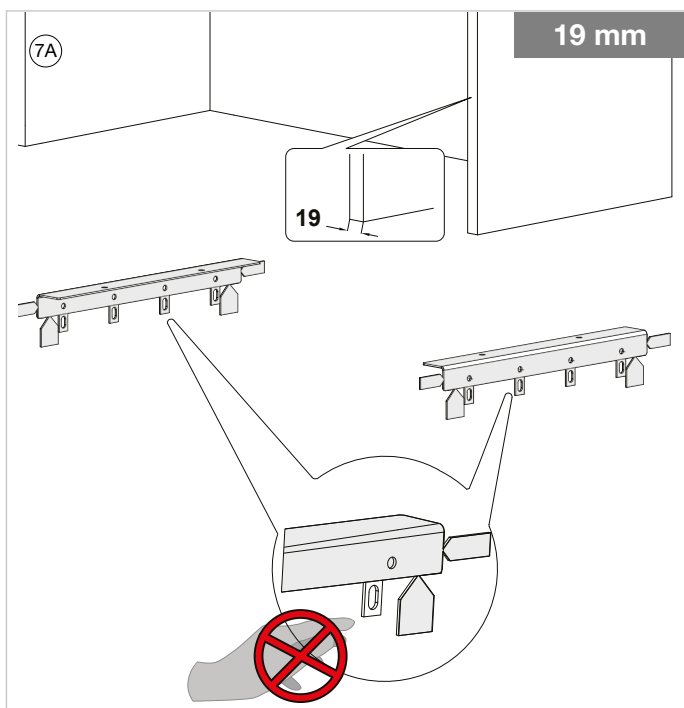


## 2. Montage van de beugels in 18mm kast

- 6A) **Montagebeugel rechts:**  
 Buig met de hand de 4 lippen onderaan de montagebeugel (E) naar achteren.
- Montagebeugel links:**  
 De lippen van deze montagebeugel (E) **NIET** verbuigen.
- 6B) Positioneer de montagebeugel (E) aan de binnenzijde van de kast zoals onderstaand beschreven:  
 De onderzijde van de beugel dient op gelijke hoogte te zijn als de onderzijde van de kastwand.  
 De voorzijde van de beugel dient gelijk te zijn met de voorzijde van de kastwand.
- De bevestigingspunten aftekenen en voorsteken met een priem.



- 6C
1. Herpositioneer de montagebeugel (E) en fixeer met de bijgeleverde schroeven (906108). Herhaal de actie aan de andere zijde.
  2. Breek vervolgens de puntige lippen (4x) af van de montagebeugel (E). Het afbreken kan eenvoudig door de lip een aantal keren heen en weer te bewegen.
  3. **Opmerking:** voor een adequate montage is het essentieel dat de puntige lippen verwijderd worden.



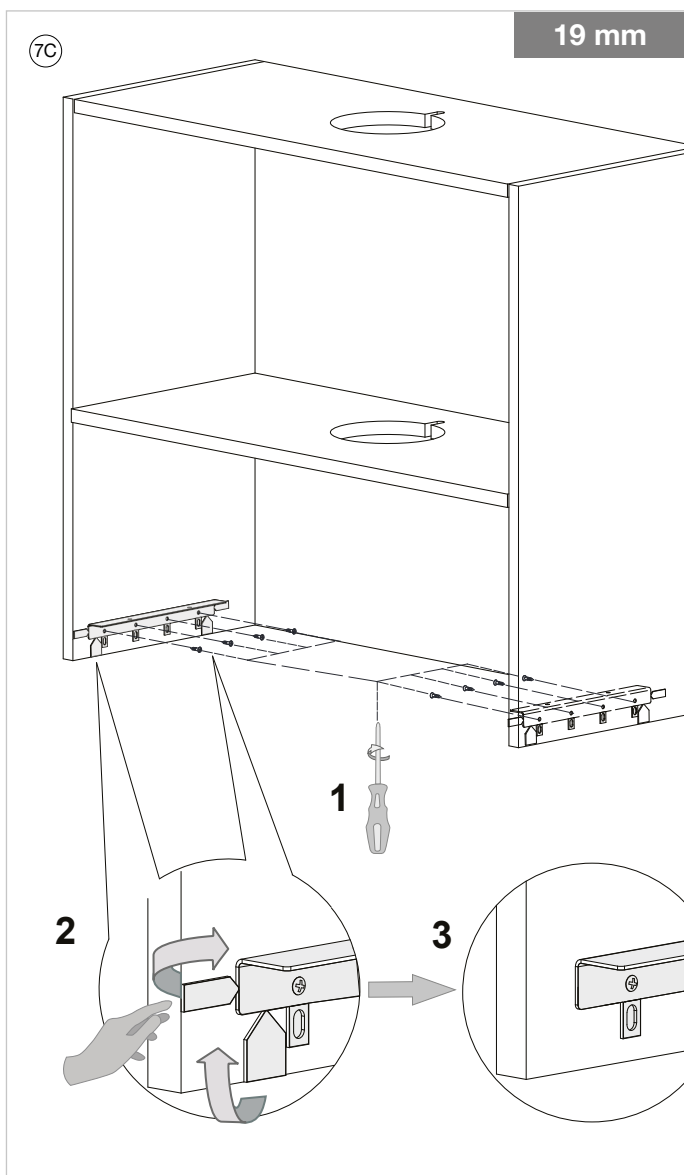
### 3. Montage van de beugels in 19mm kast

7A De lippen van beide montagebeugels (E) **NIET** verbuigen.

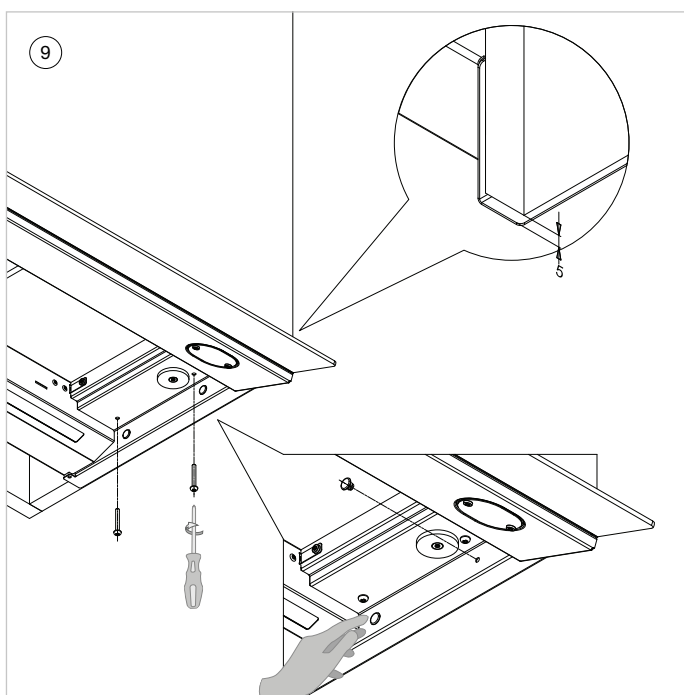
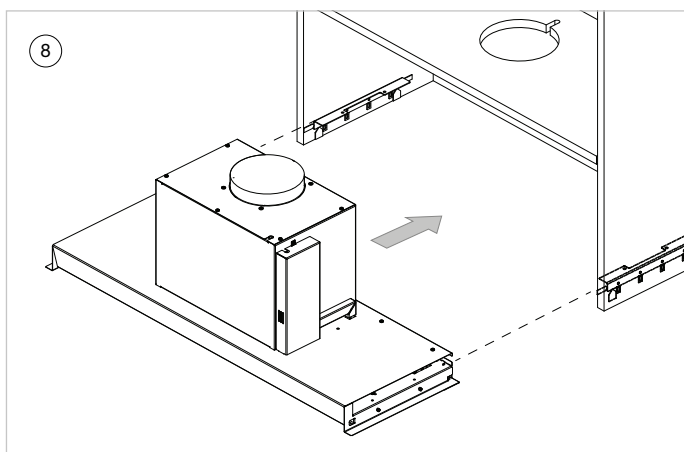
7B Positioneer de montagebeugels (E) aan de binnenzijde van de kast zoals onderstaand beschreven:

De onderzijde van de beugel dient op gelijke hoogte te zijn als de onderzijde van de kastwand. De voorzijde van de beugel dient gelijk te zijn met de voorzijde van de kastwand.

De bevestigingspunten aftekenen en voorsteken met een priem.



- 7C
1. Herpositioneer de montagebeugel (E) en fixeer met de bijgeleverde schroeven (906108). Herhaal de actie aan de andere zijde.
  2. Breek vervolgens de puntige lippen (4x) af van de montagebeugel (E). Het afbreken kan eenvoudig door de lip een aantal keren heen en weer te bewegen.
  3. **Opmerkingen:** voor een adequate montage is het essentieel dat de puntige lippen verwijderd worden.



### 8 **Montage van de afzuigkap**

Schuif de afzuigkap over de montagebeugels in de kast. Let goed op de voor- en achterzijde van de afzuigkap.

De glazen kantelbare klep opent naar de voorzijde. De verlichting bevindt zich aan de achterzijde.

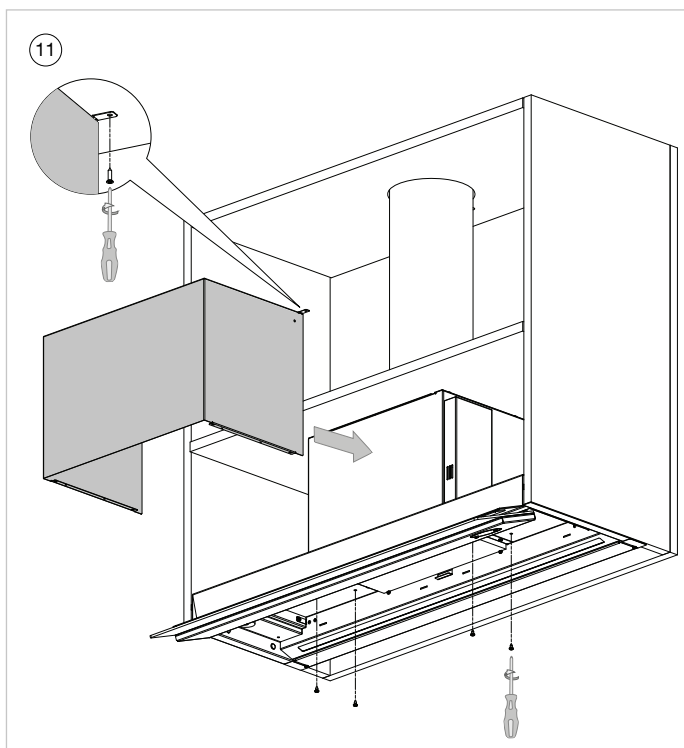
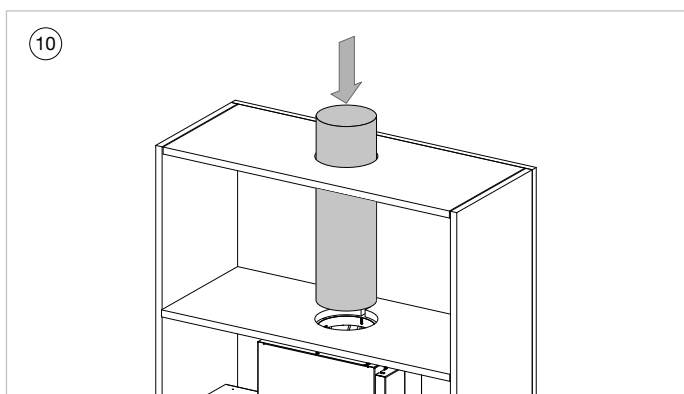
9 Hou de voorzijde van het toestel gelijk met de voorzijde van de kast.

Plaats aan elke zijde 2 schroeven (680043) door de voorziene verticale passeergaten en draai de schroeven een aantal slagen in de achterliggende montagebeugel.

Zorg dat de afzuigkap ca. 5 mm nog onder de kast hangt.

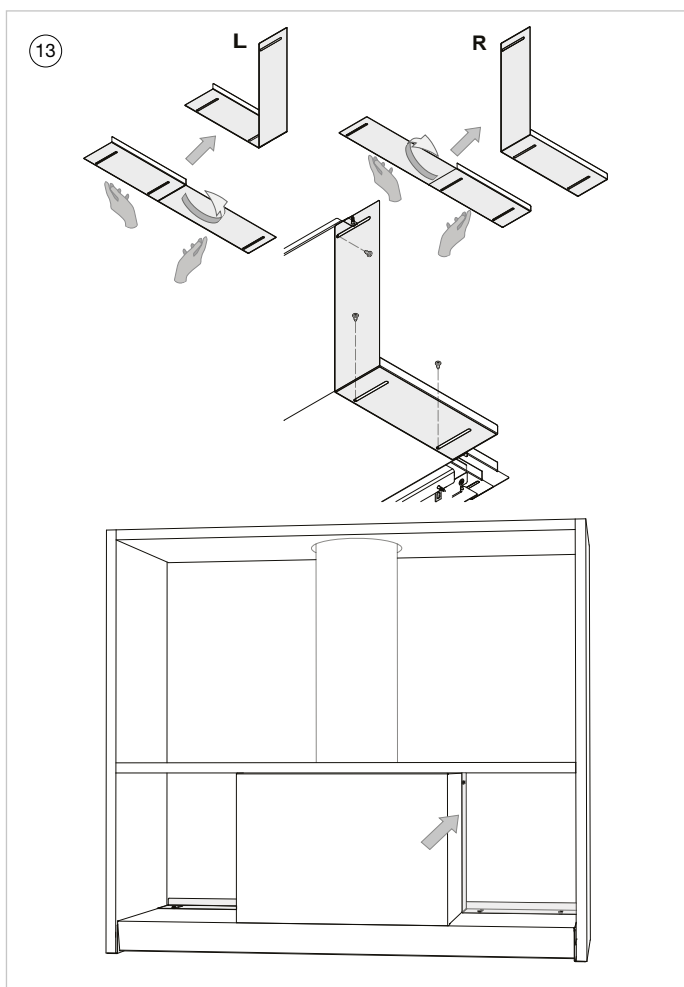
De afzuigkap zit nu geborgd op de montagebeugel.

Plaats aan elke zijde 2 afdekdopjes (906622/906623) in de voorziene horizontale passeergaten.



- 10 **Verbind de afvoerbuïs**  
 Plaats de afvoerbuïs op een aansluituit van de motor m.b.v. aluminiumtape of met een slangklem.  
 Plaats de stekker in het stopcontact.  
 De verlichting zal pas na 30 seconden werken.

- 11 **Plaatsen van de schouw**  
 Buig de 2 lippen aan de bovenzijde van de schouw (F) naar buiten en schuif de schouw in de juist positie.  
 1. Fixeer de schouw aan de onderzijde met de schroeven (4x 906116).  
 2. Plaats de zijwanden van de schouw recht.



## 12 Fixeer het toestel

1. Draai vervolgens de 4 schroeven aan met de hand (zie stap 9). De afzuigkap sluit nu aan tegen de onderzijde van de kast.
2. Fixeer de schouw aan de bovenzijde met de schroeven (2x 906108) (zie tekening 11).

## 13 Afdichten achterzijde binnenzijde

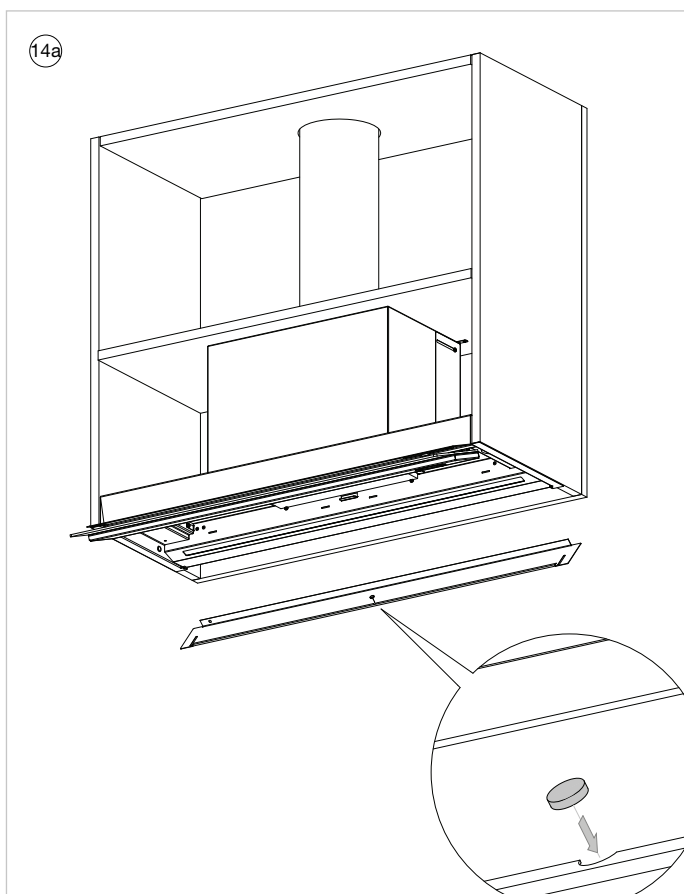
Om de opening tussen achterkant afzuigkap en achterwand kast af te dichten dienen de afdekplaten (C & D) geplaatst te worden.

### Let op:

- De afdekplaten (C & D) zijn verschillend voor de linkerzijde en rechterzijde (zie tekening)
- Leg beide afdekplaten neer volgens tekening (belangrijk voor het buigen)
- Buig de vlakke plaat in een hoek van 90° volgens tekening en let hierbij op de buigrichting.

Plaats de linker afdekplaat (C) boven de opening en fixeer met 3 schroeven (906116).

Doe hetzelfde aan de rechterzijde (D).



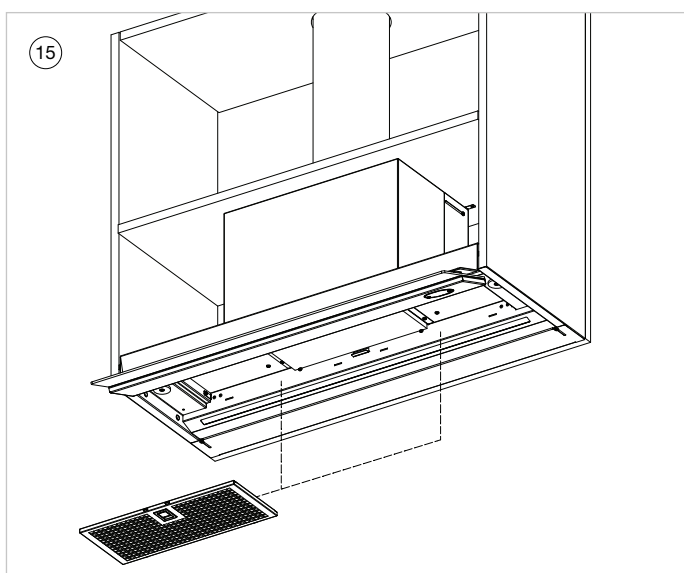
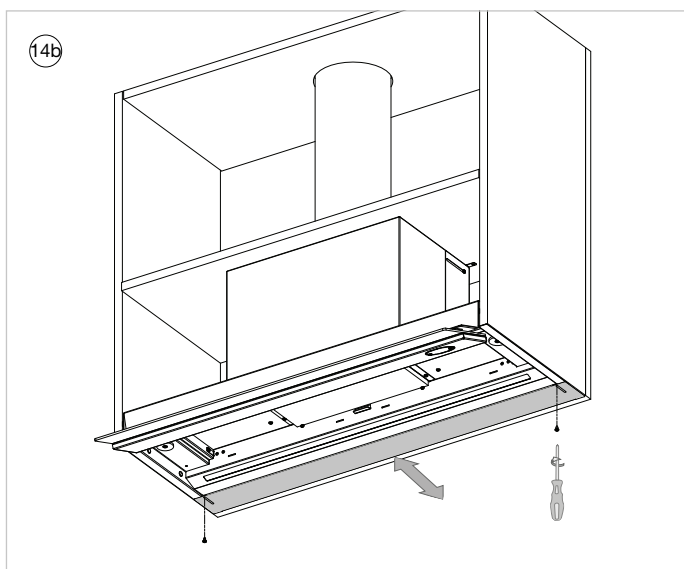
#### 14 **Afdichten van de onderkant**

Voor het afdekken van de spleet tussen achterkant afzuigkap en de muur dient de verstellat geplaatst te worden.

- Gebruik bij een kastdiepte (buitenmaat) van 300 mm tot 331 mm de smalle verstellat (A).
- Gebruik bij een kastdiepte (buitenmaat) van 332 mm tot 360 mm de brede verstellat (B).

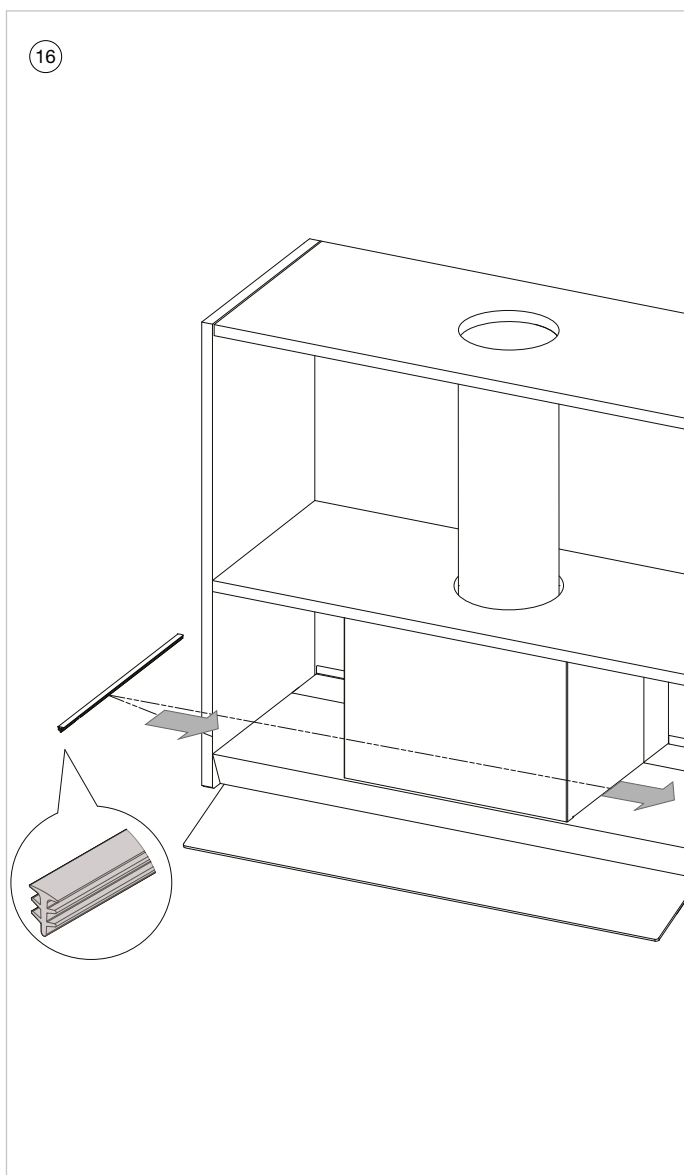
14a Om ervoor te zorgen dat de verstellat correct en stevig tegen de afzuigkap blijft zitten, zijn aan de binnenzijde van de verstellat uitsparingen voorzien voor het plaatsen van magneten.

- 8710/8711: Bij deze modellen zijn geen uitsparingen en geen magneten voorzien. Dit is bij deze uitvoering niet nodig.
- 8740/8741: Bij deze modellen is in de verstellat één uitsparing voorzien voor het plaatsen van een magneet, zoals weergegeven op de afbeelding.
- 8770/8771: Bij deze modellen zijn in de verstellat twee uitsparingen voorzien voor het plaatsen van twee magneten, zoals weergegeven op de afbeelding.



14b Positioneer de versteltat en fixeer met 2 schroeven (906116) en druk vervolgens de versteltat in het midden voorzichtig aan.

15 Plaats de vetfilters terug in de afzuigkap.



16 **Afdichten van de zijkant**  
Om de opening tussen de kap en de kast af te dichten druk de bijgeleverde rubbers tussen de kap en de kast

- Is de dikte van de kastwand 16 mm gebruik dan de dikke rubber afdichting (G).
- Is de dikte van de kastwand >16mm gebruik den de fijne rubber afdichting (H).

## **CONTENU**

---

<b>1</b>	<b>INFORMATIONS GÉNÉRALES</b>	<b>25</b>
<b>2</b>	<b>ACCESSOIRES</b>	<b>28</b>
<b>3</b>	<b>INSTRUCTIONS D'INSTALLATION</b>	<b>30</b>
<b>4</b>	<b>DIMENSIONS</b>	<b>90</b>



# 1 INFORMATIONS GÉNÉRALES

Il s'agit de la notice de montage de l'appareil Novy illustré en page de couverture. Lisez attentivement les consignes de sécurité, les instructions de montage et le mode d'emploi avant l'installation et la mise en service de l'appareil.

Les consignes de sécurité sont énumérées dans un livret séparé fourni avec l'appareil et indiqué sur notre site web [www.novy.com](http://www.novy.com).

Respectez les consignes de sécurité, les instructions de montage et le mode d'emploi afin d'éviter les blessures et les dommages matériels.

Ce mode d'emploi utilise plusieurs symboles. Vous en trouverez la signification ci-dessous.

Symbole	Signification	Action
	Indication	Signification des témoins lumineux sur l'appareil.
	Information/ Avertissement	Ce symbole signale un conseil important ou une situation dangereuse.



## Prescriptions de montage de l'appareil

- Afin que les vapeurs de cuisson soient aspirées de manière optimale, l'appareil ou la structure dans laquelle il doit être installé doit couvrir la table de cuisson. Dans le cas d'une structure réalisée soi-même, veillez à ce que l'appareil soit monté centré au-dessus de la table de cuisson.
- Pour un fonctionnement optimal, la surface de cuisson ne doit pas être plus grande que l'appareil ou la structure dans laquelle celui-ci est installé.
- Afin de faciliter l'installation de l'appareil, il est recommandé d'y procéder avec au moins 2 personnes.



## Évacuation ou recyclage

Avant le montage, vous devez avoir fait le choix d'aménager un conduit d'évacuation vers l'extérieur ou d'utiliser la hotte en recyclage. Si vous choisissez le recyclage, vous trouverez le kit de recyclage dans la rubrique accessoires de cette notice de montage.



## Installation du conduit d'évacuation

Pour un fonctionnement optimal de la hotte, il est important, lors de l'installation, de respecter les consignes suivantes:

- La sortie du moteur a un diamètre de 150 mm. Il est conseillé d'y raccorder un conduit d'évacuation d'un diamètre de 150 mm.
- Le meilleur fonctionnement et le niveau sonore le plus faible possible de l'appareil peuvent être obtenus en raccordant à un conduit d'évacuation le plus court possible, avec un minimum de coudes et du diamètre prescrit.
- Utilisez des tubes lisses et ignifuges dont le diamètre intérieur est égal au diamètre extérieur du raccord de la hotte.
- Utilisez des conduits plats aux angles arrondis équipés de conducteurs d'air dans les coudes. Ces conduits sont disponibles chez Novy.
- Ne réduisez pas le diamètre de l'évacuation. Tout rétréci entraîne une diminution de l'efficacité et une augmentation du niveau sonore.
- Évitez les coudes à angle droit. Utilisez des coudes arrondis pour une bonne canalisation de l'air.
- L'utilisation d'un conduit d'évacuation souple doit être évitée et peut s'envisager uniquement pour la création de petites transitions, par exemple comme liaison entre la buse de sortie et le conduit d'évacuation. Étirez les conduits souples le plus possible puis découpez-les à dimension.
- Assurez-vous que le conduit d'évacuation ne soit pas enfoncé et qu'il n'y ait pas d'affaissement du conduit.
- Utilisez un collier de serrage ou du ruban adhésif aluminium pour rendre étanche les raccords.
- Dans le cas d'un conduit d'évacuation horizontal, installez celui-ci en légère pente afin que la condensation ne redescende pas vers l'appareil.
- Si le conduit d'évacuation traverse des pièces froides, de la condensation peut apparaître en raison des différences de température. Assurez-vous donc que le conduit d'évacuation soit isolé.
- Dans le cas d'une évacuation au travers d'un mur extérieur creux, il faut s'assurer que le conduit d'évacuation traverse complètement l'épaisseur du mur et soit légèrement incliné vers l'extérieur.
- En cas d'évacuation sur une façade extérieure, utilisez un clapet de façade à volets mobiles.
- En cas d'évacuation, utilisez un tubage à double paroi d'une section suffisante.

- En cas de raccordement à un conduit d'évacuation court, il est conseillé d'installer un clapet anti-retour dans le conduit afin d'empêcher le vent d'y pénétrer.
- L'appareil ne peut pas être raccordé à un conduit de fumée ou à une cheminée qui est en service, ou servant à ventiler des pièces avec des foyers de cheminée.
- Prévoyez impérativement une entrée d'air suffisante dans la pièce. On peut assurer l'apport d'air frais avec une grille d'aération, une fenêtre ou une porte entrouverte.

Lors de l'utilisation de l'appareil avec un (bloc-)moteur interne ou externe avec sortie d'air vers l'extérieur, il doit y avoir une arrivée d'air suffisante dans la pièce où l'appareil est monté/posé, afin que de l'air frais puisse y circuler.

Dans le cas d'un appareil en recyclage, il doit également y avoir un minimum de ventilation dans la pièce où l'appareil est installé. La ventilation peut se faire en activant la ventilation générale dans l'habitation ou en entrouvrant une fenêtre ou en ouvrant une porte.

## 2 ACCESSOIRES

### Recyclage

Si vous optez pour le recyclage, Novy propose un filtre à charbon monoblock se positionne dans la hotte. Le filtre monoblock se positionne directement derrière le filtre à graisses. Vous devez prévoir une grille d'évacuation permettant à l'air filtré d'être rejeté dans la cuisine.

- Filtre à charbon monoblock sans caisson insonorisé 680400
- Déфлекteur pour meuble haut spécialement conçu pour optimiser le retour de l'air traité dans la pièce. Espace minimum requis entre le meuble et le plafond: 20 cm 906450



**Si vous prévoyez vous-même votre grille d'évacuation permettant à l'air filtré de revenir dans la cuisine. Ouverture de maille minimale de la grille d'évacuation : 177 cm<sup>2</sup>.**

### Accessoires pour conduit d'évacuation rond

- Conduit d'évacuation rond longueur 1000 mm Ø150 mm 906415
- Manchon de jonction Ø150 mm 906417
- Coude 90° Ø150 mm 906416
- Clapet de façade en aluminium pour Ø150 mm 906178
- Traversée murale circulaire Ø150 mm avec clapet anti-retour thermique 906420
- Clapet anti-retour Ø150 mm 906432

### Accessoires pour conduit d'évacuation plat

- Conduit d'évacuation flexible longueur 750 mm 906408
- Conduit d'évacuation plat longueur 1000 mm (dim. 89x222x1000 mm) 906401
- Raccord conduit d'évacuation plat (dim. 94x227x80 mm) 906402
- Coude horizontal (dim. 94x227x290 mm) 906403
- Coude vertical (dim. 94x175x227 mm) 906404
- Coude 15° (dim. 94x227x138 mm) 906418

- Adaptateur d'angle 906405  
(dim. 94x227x205 mm)
- Adaptateur double vers Ø150 mm 906406  
(dim. 94x227x190 mm)
- Traversée murale tubage 906425  
plate 89x222mm avec clapet  
anti-retour thermique

### Accessoires en général

- Collier de serrage gamme de réglage 906291  
Ø60-215 mm
- Ruban adhésif aluminium de 50 m 906292
- Nettoyant acier inoxydable : 906060  
produit d'entretien pour acier inoxydable

### InTouch

La fonction InTouch permet de commander la hotte Novy à partir de la table de cuisson à induction Novy InTouch. Ce groupe encastrable est compatible avec les tables de cuisson induction Novy In Touch.

Rendez-vous sur notre site web pour découvrir différents modèles de table de cuisson à induction avec InTouch.

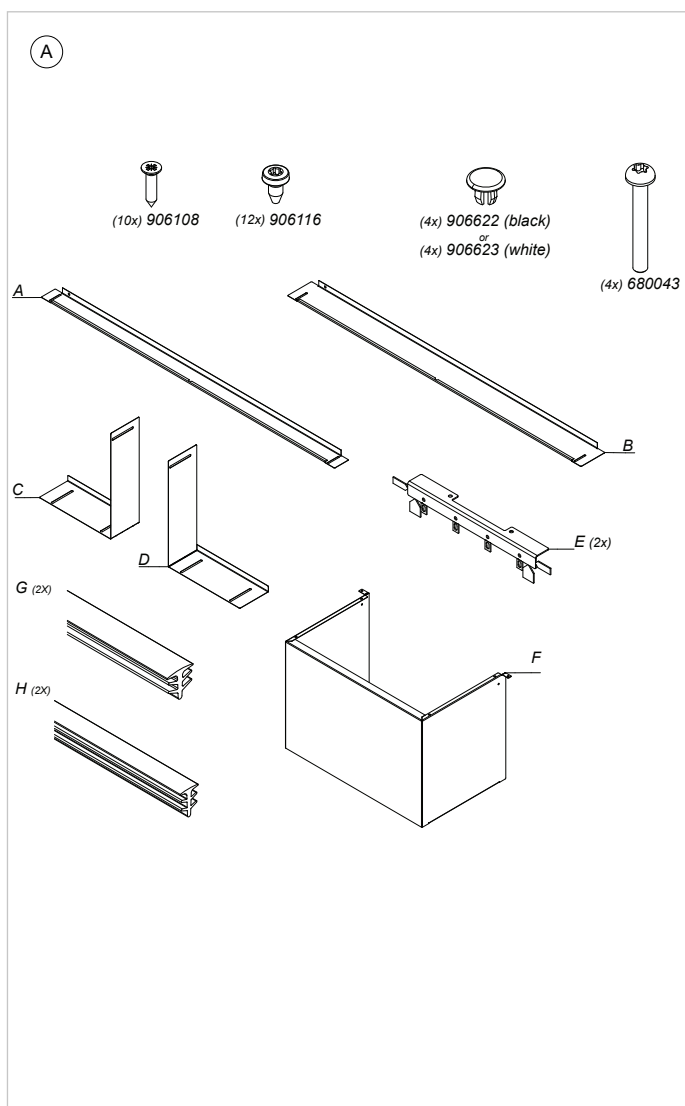
### Commutateur de fenêtre

Cette hotte d'aspiration est équipée d'un raccord pour un interrupteur de contact de fenêtre. Si la hotte doit fonctionner simultanément avec un chauffage extrayant l'air de la pièce, et si l'alimentation nécessaire en air frais doit se faire par le biais d'une fenêtre ouverte, il sera possible de raccorder la hotte d'aspiration à l'interrupteur de contact de la fenêtre (non inclus dans la livraison).

Cet interrupteur empêche la hotte d'aspiration de fonctionner quand la fenêtre n'est pas ouverte ; le ventilateur ne pourra pas s'enclencher quand la fenêtre est fermée. Un kit de câbles pour le contact de fenêtre (numéro de référence 990033) est disponible comme accessoire. Le kit de câbles permet de relier la commande de la hotte d'aspiration avec l'extérieur de la hotte. Ensuite, il sera possible de raccorder l'interrupteur de contact de la fenêtre (installation par le client final).

Vous trouverez plus d'informations sur les produits, accessoires et services Novy sur Internet:  
[www.novy.com](http://www.novy.com).

### 3 INSTRUCTIONS D'INSTALLATION



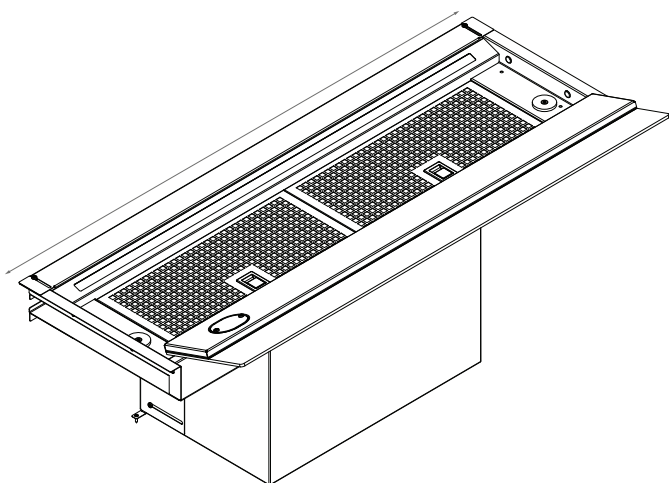
**Prévoyez une prise de courant à proximité du groupe encastrable afin que celui-ci puisse être mis à tout moment hors tension.**



**Compte tenu du poids important de la hotte, il convient de s'assurer que la construction possède une capacité de charge suffisante.**

- (A) Vérifiez sur base du schéma A que tout le matériel de montage soit inclus. Les filtres à graisses se trouvent déjà dans l'appareil.

①



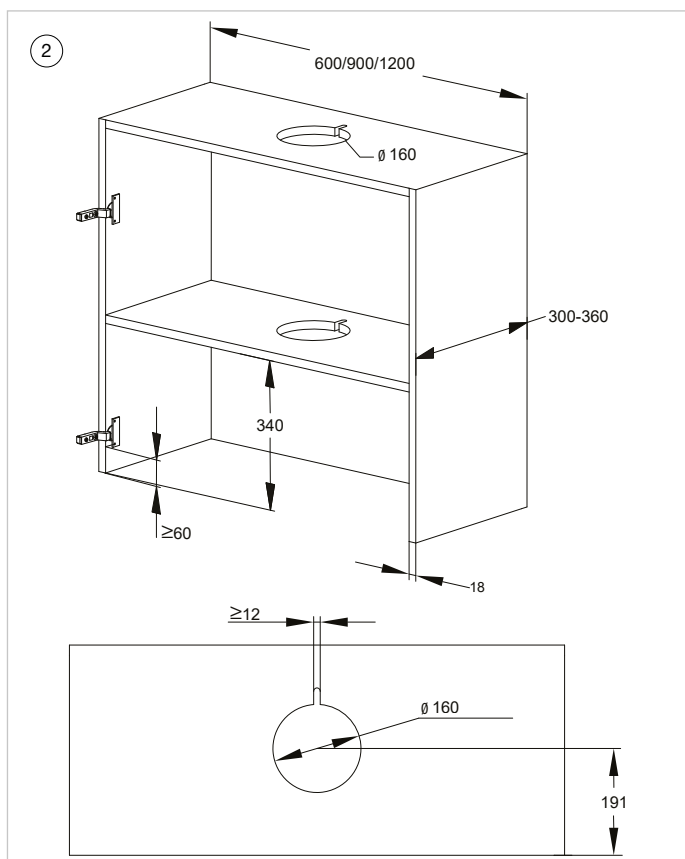
- ① **Préparation d'assemblage**
- 8710 / 8711: Installation dans une armoire de cuisine de 60 cm de large
  - 8740 / 8741: Installation dans une armoire de cuisine de 90 cm de large
  - 8770 / 8771: Installation dans une armoire de cuisine de 120 cm de large

Pour un fonctionnement optimisé, la largeur de la hotte de cuisine doit être au minimum identique à celle de la table de cuisson.

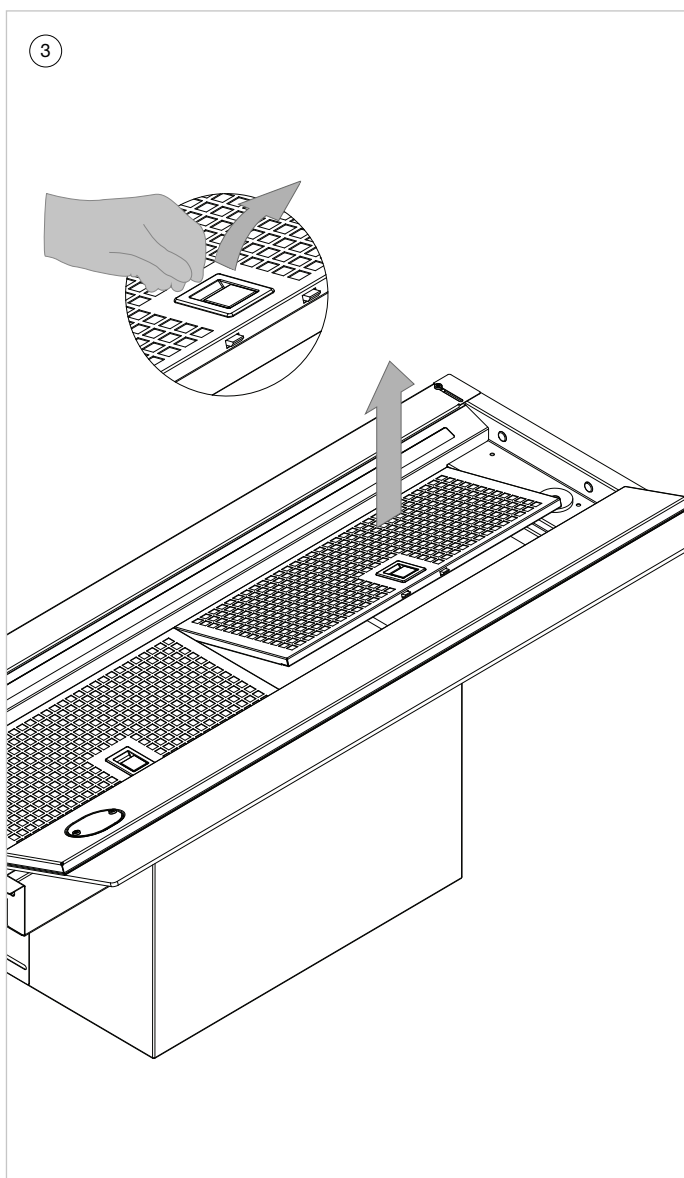


**La profondeur minimale/maximale de l'armoire est de 300/360 mm et l'épaisseur de la paroi de l'armoire est de 16, 18 ou 19 mm.**

La hauteur de montage recommandée pour une plaque de cuisson électrique, céramique ou à induction est de 500 mm minimum et 750 mm maximum. La hauteur de montage avec une plaque de cuisson à gaz est de 650 mm minimum et 750 mm maximum.



- ② **Préparation de l'armoire**
- Prévoyez une armoire sans panneau inférieur.
  - La porte de l'armoire ne doit pas être plus basse que le bas de la hotte.
  - Prévoyez une prise murale à proximité de la hotte. La hotte doit pouvoir être mise hors tension à tout moment.
  - Veillez à ce que l'armoire soit à niveau et ait une capacité de charge suffisante. Le poids maximum de l'appareil est de,
    - pour une hotte de 60 cm : 11 kg
    - pour une hotte de 90 cm : 14 kg
    - pour une hotte de 120 cm : 17 kg
- Remarque :** Respectez les instructions du fabricant de l'armoire concernant la capacité de charge du placard.
- Vérifiez que l'armoire résiste à la chaleur jusqu'à 90 °C.
  - Enlevez la porte de l'armoire pour faciliter le montage.
  - Pratiquez les découpes pour le conduit d'évacuation dans l'armoire, selon le dessin.
  - Vérifiez que le panneau supérieur soit encore stable même après la découpe.
  - Mesurez l'épaisseur de paroi de l'armoire (16, 18 ou 19 mm). Vous aurez besoin de cette information plus tard.




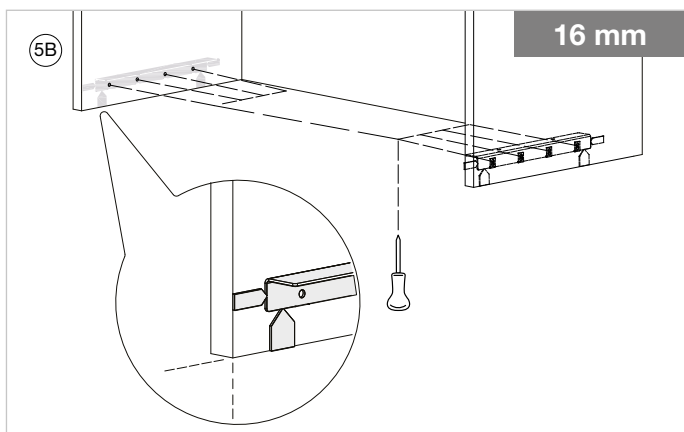
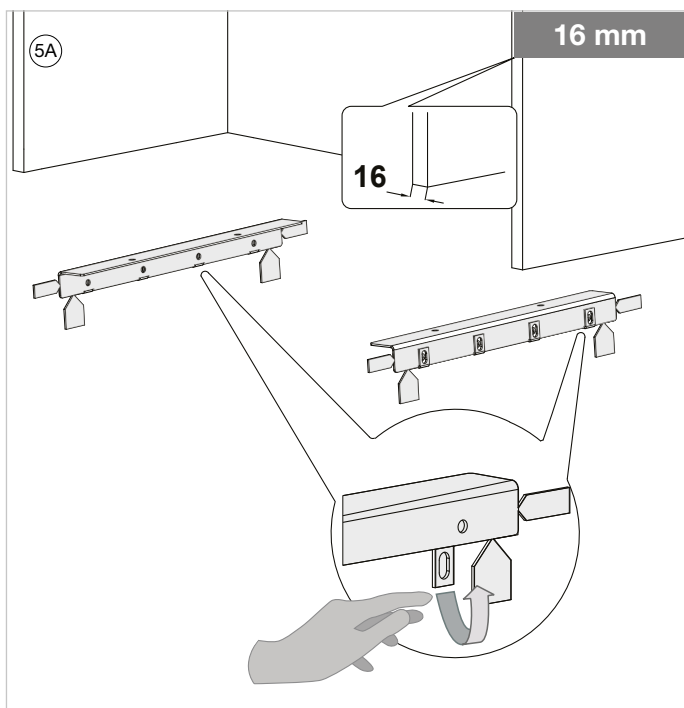
### 3 Retrait des filtres à graisses

Ouvrez le volet et retirez les filtres à graisses :

- Modèle 8710/8711 : 1 filtre à graisses
- Modèle 8740/8741 : 2 filtres à graisses
- Modèle 8770/8771 : 2 filtres à graisses

4 **👁 Les étapes d'installation ci-après s'appliquent en fonction de l'épaisseur de paroi du placard (16, 18 ou 19 mm). Vous avez mesuré l'épaisseur de paroi à l'étape 2.**

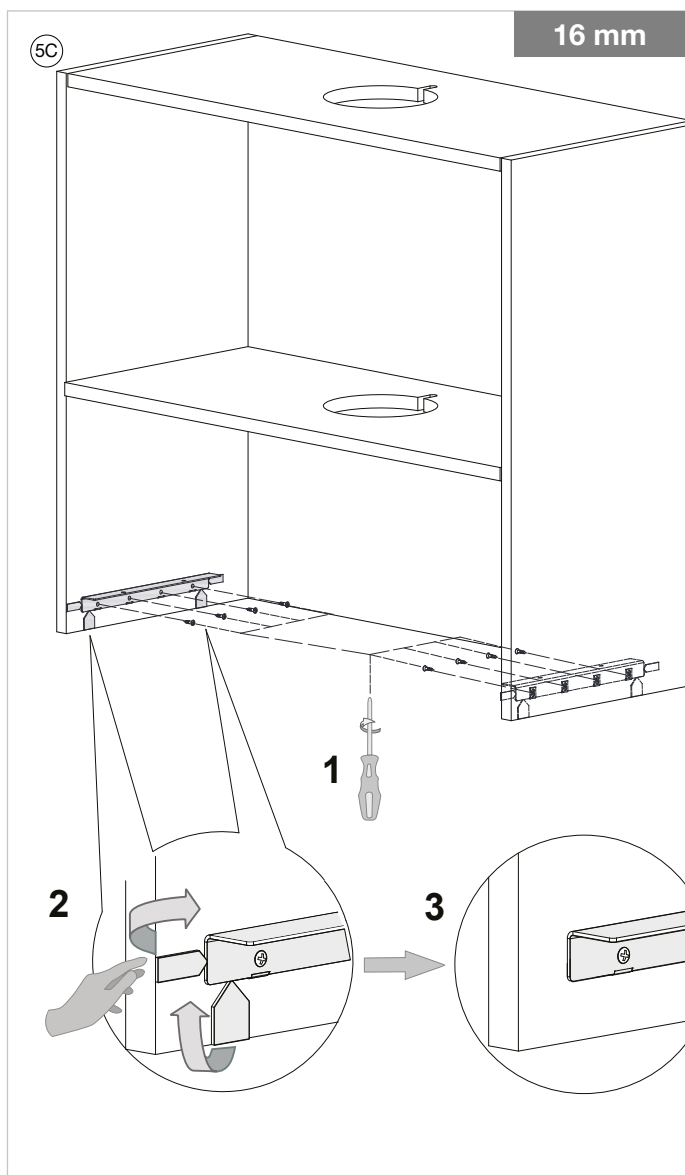
1. Épaisseur de paroi de l'armoire de 16 mm : passez à l'étape d'installation 5A. 
2. Épaisseur de paroi de l'armoire de 18 mm : passez à l'étape d'installation 6A. 
3. Épaisseur de paroi de l'armoire de 19 mm : passez à l'étape d'installation 7A. 



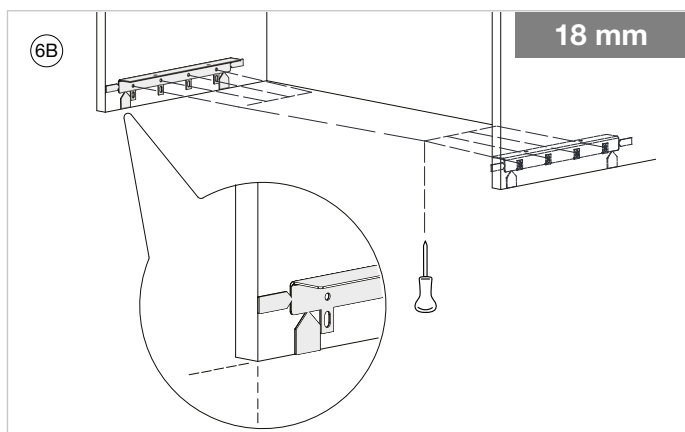
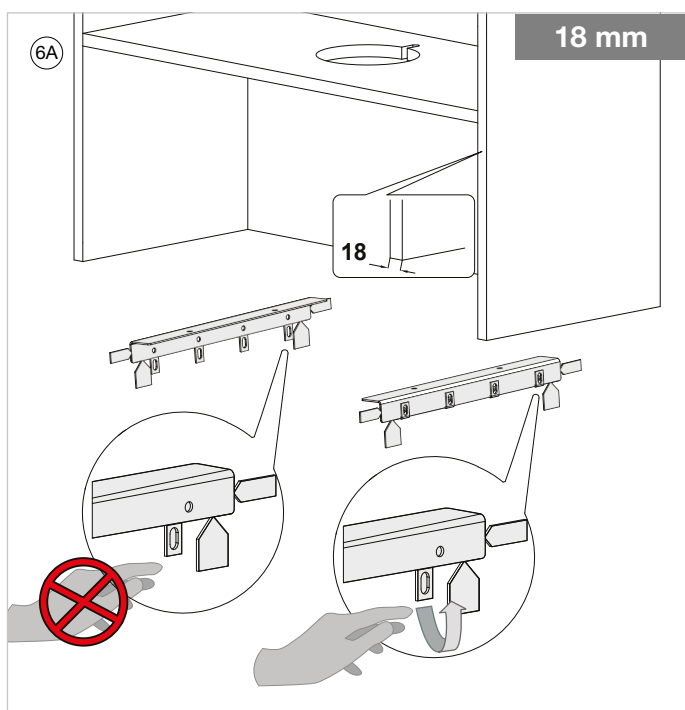
## 1. Montage des supports dans une armoire de 16 mm

- 5A) Pliez manuellement vers l'arrière les 4 lèvres en bas du support de fixation (E). Répétez l'opération pour l'autre support de fixation (E).
- 5B) Positionnez les supports de fixation (E) à l'intérieur de l'armoire comme décrit ci-dessous :  
 Le bas du support et le bas de l'armoire doivent être à la même hauteur.  
 L'avant du support et l'avant de l'armoire doivent se trouver dans le même plan.

Marquez les points de fixation et les piquez-les avec un poinçon.



- 5C
1. Repositionnez le support de fixation (E) et fixez-le avec les vis fournies (906108). Répétez l'opération de l'autre côté.
  2. Ensuite, cassez les lèvres à pointillés (4x) du support de fixation (E). Cela peut se faire simplement en pliant la lèvre d'avant en arrière plusieurs fois.
  3. **Remarque:** pour un montage correct, il est essentiel d'enlever ces lèvres à pointillés.

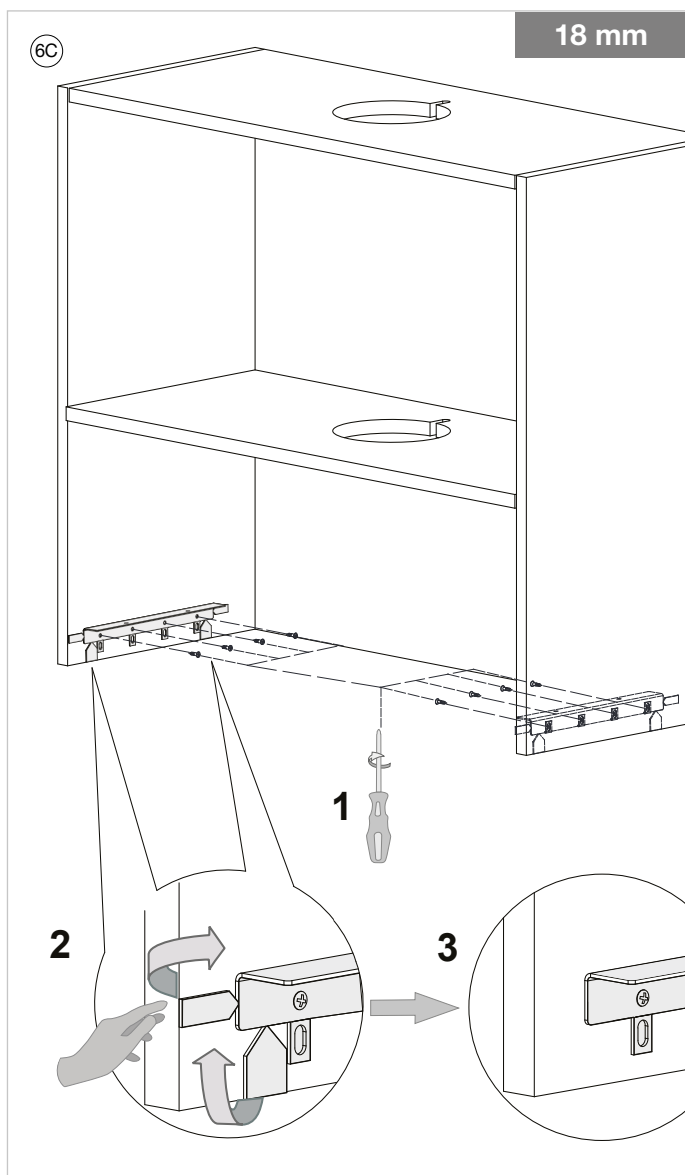


## 2. Montage des supports dans une armoire de 18 mm

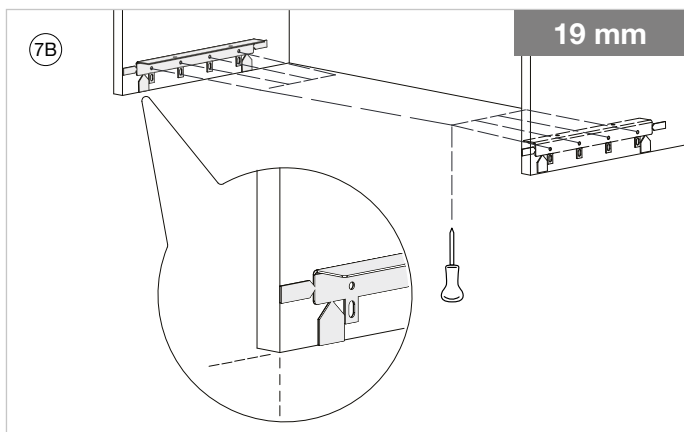
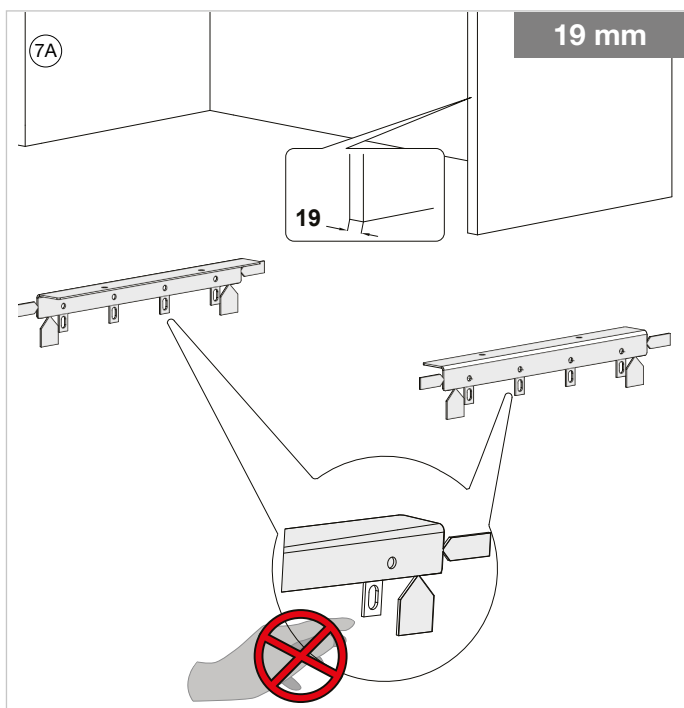
- 6A **Support de fixation à droite :**  
 Pliez manuellement vers l'arrière les 4 lèvres situées au bas du support de fixation (E).  
**Support de montage à gauche :**  
**NE PAS** plier les lèvres de ce support de fixation (E).

- 6B Positionnez les supports de fixation (E) à l'intérieur de l'armoire comme décrit ci-dessous :  
 Le bas du support et le bas de l'armoire doivent être à la même hauteur.  
 L'avant du support et l'avant de l'armoire doivent se trouver dans le même plan.

Marquez les points de fixation et piquez-les avec un poinçon.



- 6C
1. Repositionnez le support de fixation (E) et fixez-le avec les vis fournies (906108). Répétez l'opération de l'autre côté.
  2. Ensuite, cassez les lèvres à pointillés (4x) du support de fixation (E). Cela peut se faire simplement en pliant la lèvre d'avant en arrière plusieurs fois.
  3. **Remarque** : Pour un montage correct, il est essentiel d'enlever ces lèvres à pointillés.



### 3. Montage des supports dans un placard de 19 mm

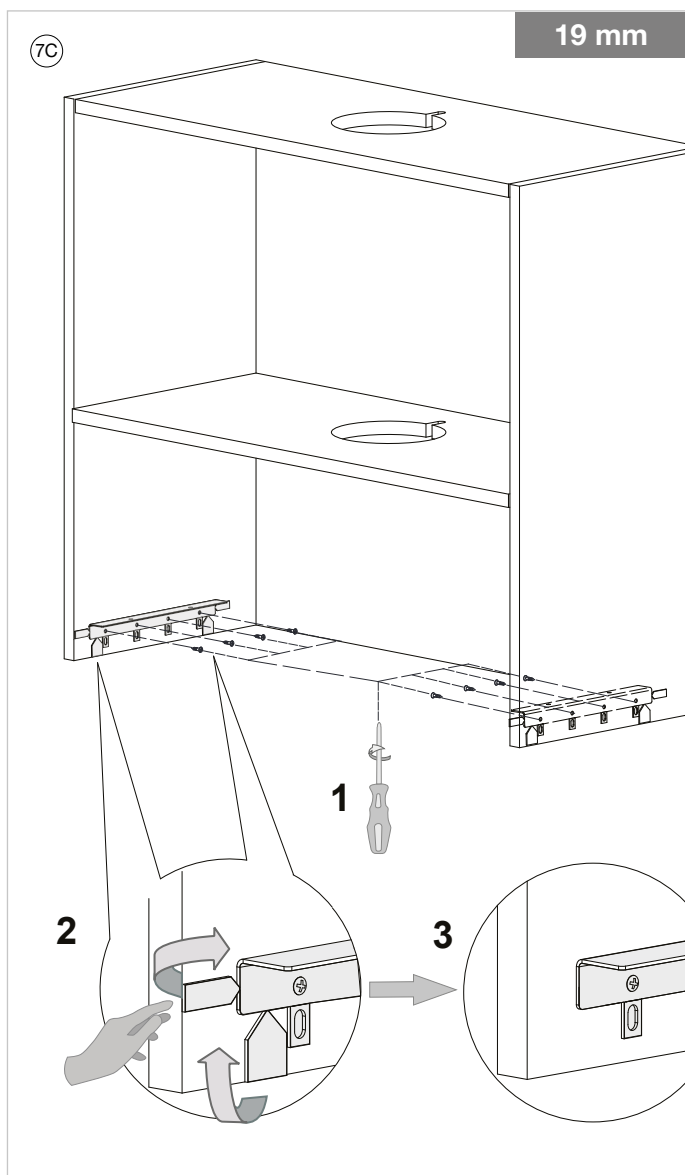
7A) **NE PAS** plier les lèvres de ce support de fixation (E).

7B) Positionnez les supports de fixation (E) à l'intérieur de l'armoire comme décrit ci-dessous :

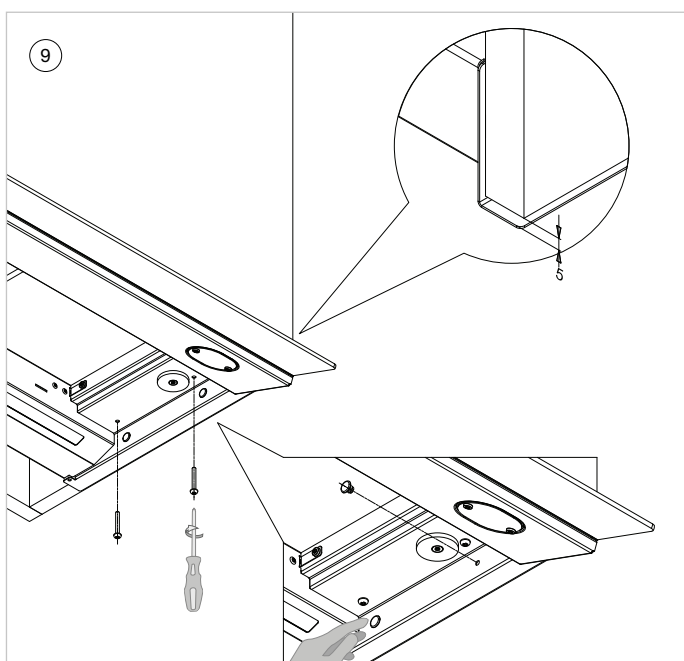
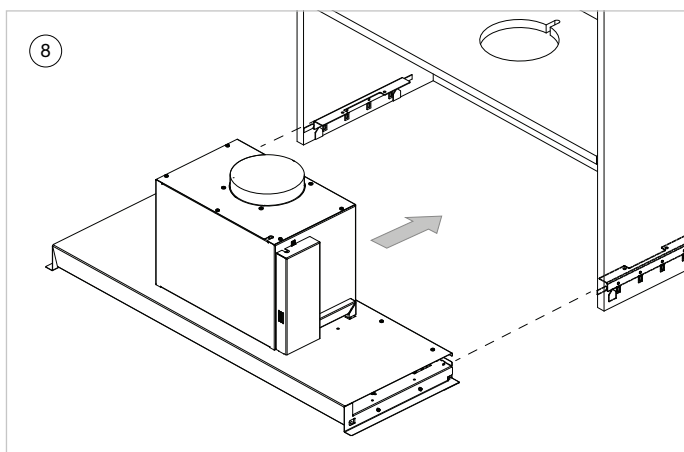
Le bas du support et le bas de l'armoire doivent être à la même hauteur.

L'avant du support et l'avant de l'armoire doivent se trouver dans le même plan.

Marquez les points de fixation et piquez-les avec un poinçon.



- 7C
1. Repositionnez le support de fixation (E) et le fixer avec les vis fournies (906108). Répétez l'opération de l'autre côté.
  2. Ensuite, cassez les lèvres à pointillés (4x) du support de fixation (E). Cela peut se faire simplement en pliant la lèvre d'avant en arrière plusieurs fois.
  3. **Remarque :** Pour un montage correct, il est essentiel d'enlever ces lèvres à pointillés.



## 8 Montage de la hotte aspirante

Faires glisser la hotte sur les supports de fixation de l'armoire. Repérez attentivement l'avant et l'arrière de la hotte.

Le volet amovible en verre s'ouvre vers l'avant. L'éclairage est situé à l'arrière.

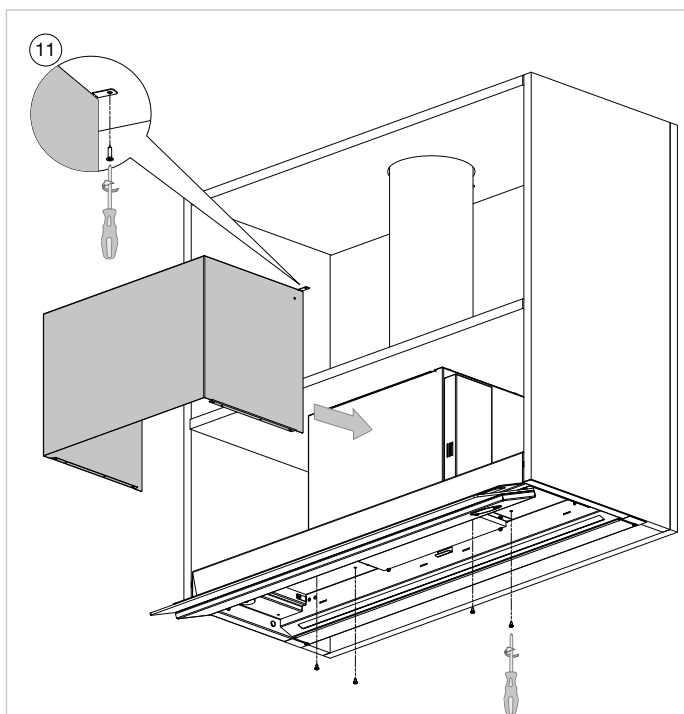
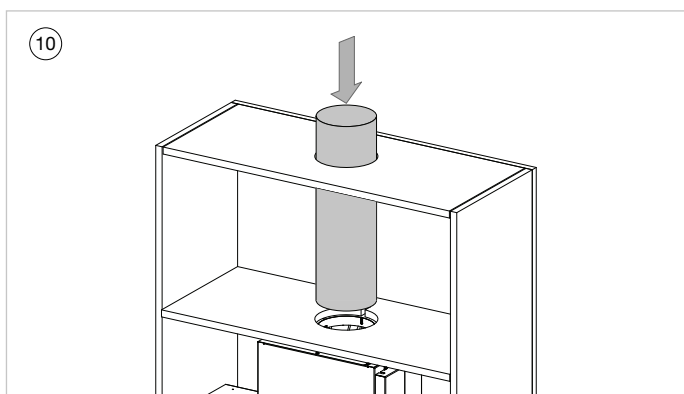
9 La face avant de l'appareil doit être alignée avec la face avant de l'armoire.

De chaque côté, insérez 2 vis (680043) dans les trous de passage verticaux prévus à cet effet, et tournez-les de plusieurs tours dans le support de fixation arrière.

Veiller à ce que la hotte descende environ 5 mm plus bas que l'armoire.

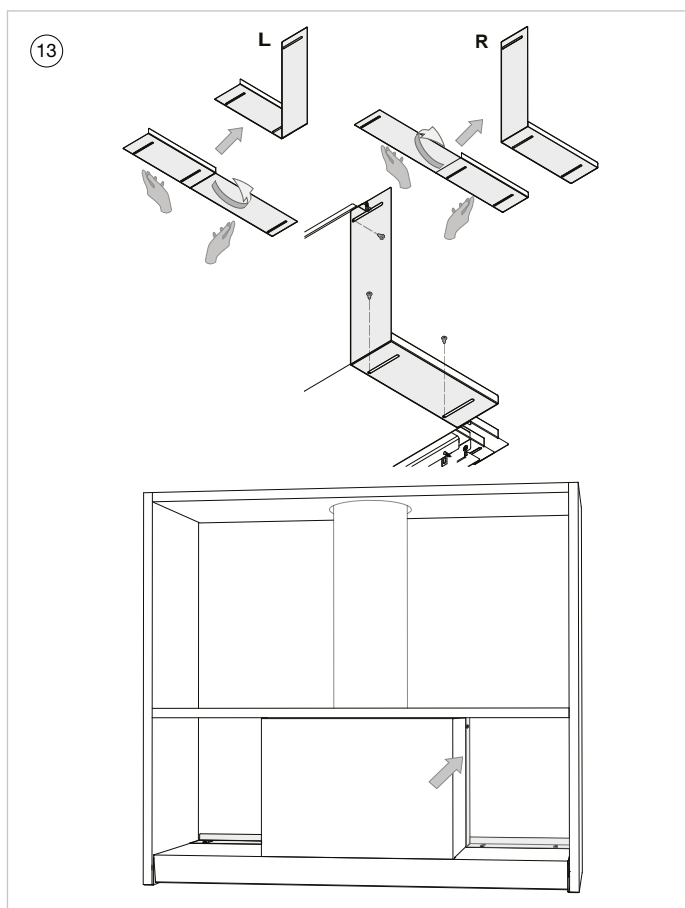
La hotte est maintenant fixée au support de fixation.

Insérez 2 caches (906622/906623) de chaque côté dans les trous de passage horizontaux prévus à cet effet.



- 10 Fixer le tube d'évacuation**  
 Fixez le tube d'évacuation sur le raccord du moteur à l'aide de ruban adhésif aluminium ou d'un collier de serrage. Insérez la fiche dans la prise de courant.  
 L'éclairage ne fonctionne qu'après 30 secondes.

- 11 Placer la cheminée**  
 Pliez les 2 lèvres au sommet de la cheminée (F) et faites glisser la cheminée dans la bonne position.
1. Fixez la cheminée en bas avec les vis (4x 906116).
  2. Dressez les parois latérales de la cheminée.



### 12 Sécuriser l'appareil

1. Serrez ensuite les 4 vis à la main (voir l'étape 9).  
La hotte se ferme maintenant en s'appliquant contre le dessous de l'armoire.
2. Fixez la cheminée en haut avec les vis (2x 906108) (voir dessin 11).

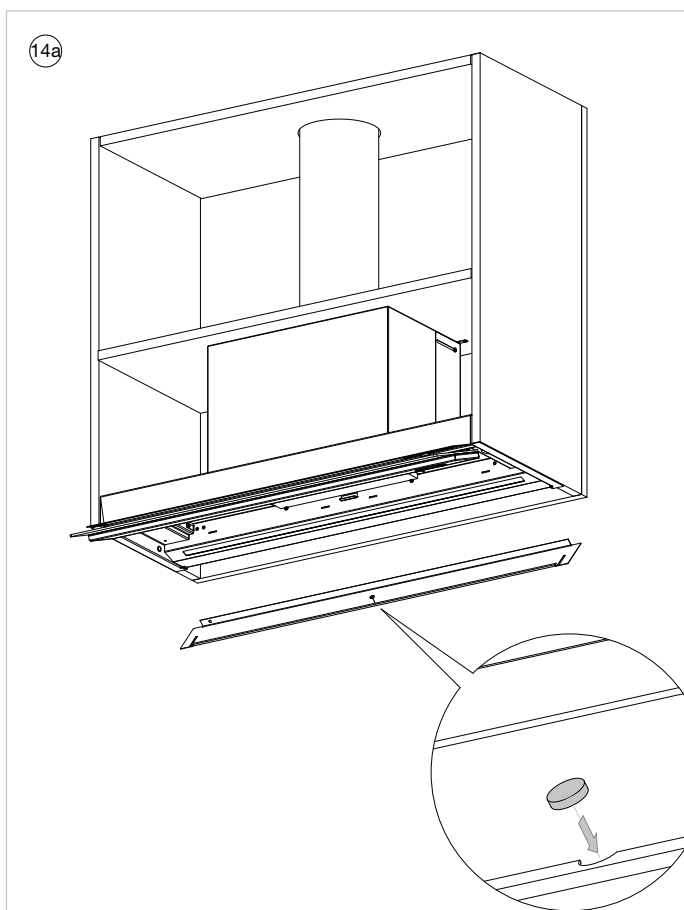
### 13 Colmatage de la paroi arrière intérieure

Pour fermer l'espace situé entre l'arrière de la hotte et la paroi arrière de l'armoire, il convient de poser des plaques de couverture (C & D).

#### Remarque :

- Les plaques de couverture (C & D) pour les côtés gauche et droit sont différentes (voir le dessin).
- Posez les deux plaques de couverture comme indiqué sur le schéma (important pour le pliage).
- Pliez la plaque plate à un angle de 90° conformément au schéma, en faisant attention au sens du pliage.

Placez la plaque de couverture (C) gauche au-dessus de l'ouverture et fixez-la à l'aide de 3 vis (906116). Faites de même du côté droit (D).

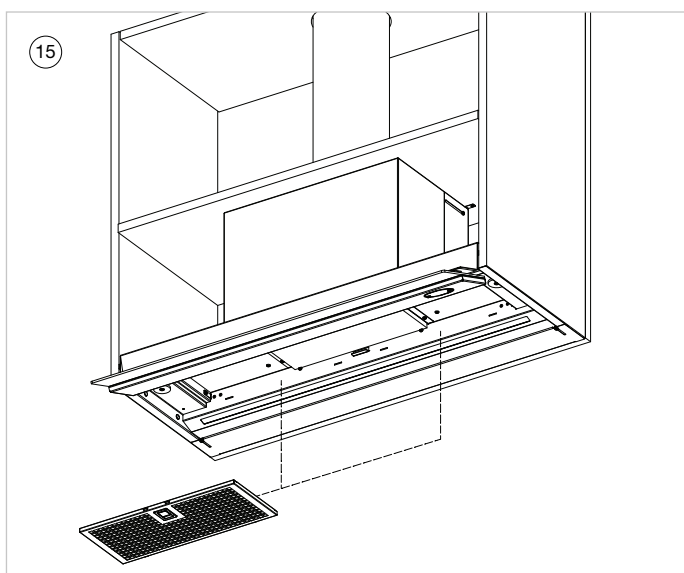
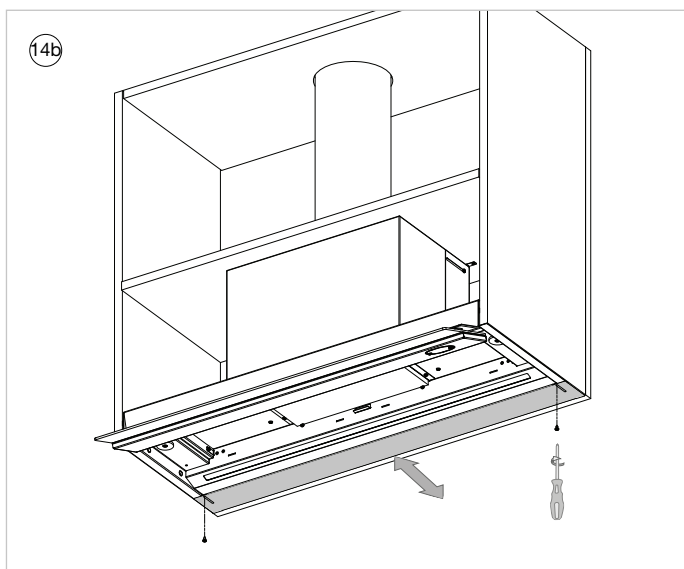


**14 Colmatage de la face inférieure**  
 Pour fermer l'espace entre l'arrière de la hotte et le mur, il faut placer l'entretoise de réglage.

- Pour une profondeur de l'armoire (dimensions extérieures) de 300 mm à 331 mm, utilisez la petite entretoise (A).
- Pour une profondeur de l'armoire (dimensions extérieures) de 332 mm à 360 mm, utilisez la grande entretoise (B).

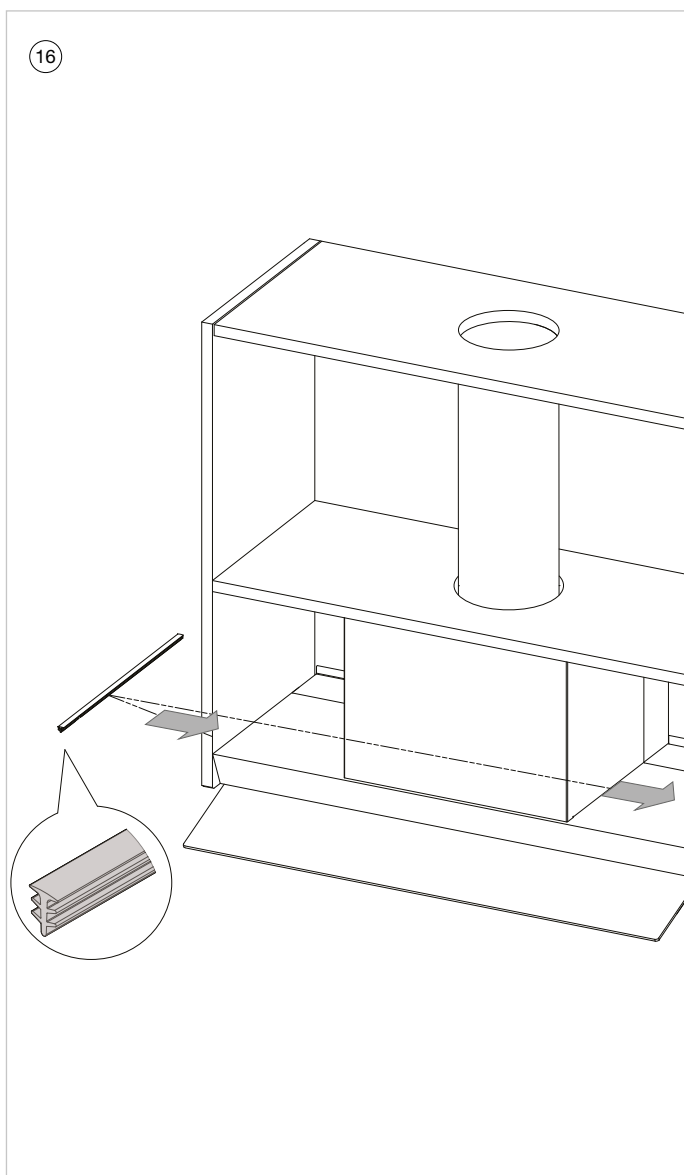
**14a** Afin de garantir que la latte de réglage reste correctement et fermement en place contre la hotte, des évidements sont prévus à l'intérieur de la latte de réglage pour l'installation d'aimants.

- 8710/8711 : Pour ces modèles, aucun évidement ni aimant n'est prévu. Cela n'est pas nécessaire pour cette version.
- 8740/8741 : Pour ces modèles, un évidement est prévu dans la latte de réglage pour l'installation d'un aimant, comme illustré sur l'image.
- 8770/8771 : Pour ces modèles, deux évidements sont prévus dans la latte de réglage pour l'installation de deux aimants, comme illustré sur l'image.



⑭b Positionnez l'entretoise et fixez-la avec 2 vis (906116), appuyez doucement au centre de l'entretoise.

⑮ Remettez les filtres à graisses en place dans la hotte.



16 **Joint latéral**

Pour obturer l'espace entre la hotte et l'armoire, enfoncez les caoutchoucs fournis entre la hotte et l'armoire.

- Si l'épaisseur de la paroi de l'armoire est de 16 mm, utilisez le joint en caoutchouc épais (G).
- Si l'épaisseur de la paroi de l'armoire est > 16 mm, utilisez le joint en caoutchouc fin (H).

# INHALT

---

<b>1</b>	<b>ALLGEMEINE INFORMATIONEN</b>	<b>47</b>
<b>2</b>	<b>ZUBEHÖR</b>	<b>50</b>
<b>3</b>	<b>MONTAGEANLEITUNG</b>	<b>52</b>
<b>4</b>	<b>ABMESSUNGEN</b>	<b>90</b>



# 1 ALLGEMEINE INFORMATIONEN

Dies ist die Montageanleitung für das auf der Vorderseite genannte Novy Gerät. Lesen Sie die Sicherheitshinweise, die Montageanleitung und die Bedienungsanleitung vor der Installation und der Inbetriebnahme sorgfältig durch.

Die Sicherheitshinweise finden Sie in einer separaten Broschüre, die zum Lieferumfang Ihres Novy Gerätes gehört. Sie können diese Sicherheitshinweise auch auf unserer Website [www.novy.com](http://www.novy.com) finden.

Beachten Sie die Sicherheitshinweise, die Montageanleitung und die Bedienungsanleitung, um Verletzungen und Beschädigung des Gerätes zu vermeiden.

Die Anleitung enthält einige Symbole, deren Bedeutung im Folgenden erläutert wird.

Symbol	Bedeutung	Aktion
	Anzeige	Erläuterung einer Anzeige auf dem Gerät.
	Info/ Warnhinweis	Dieses Symbol weist auf einen wichtigen Tipp oder eine gefährliche Situation hin.



## Montagevorschriften für dieses Gerät

- Um eine optimale Absorption der Kochdämpfe zu gewährleisten, muss der Dunstabzug mindestens so breit wie das Kochfeld sein. Stellen Sie sicher, dass das Gerät mittig über dem Kochfeld montiert wird.
- Für eine optimale Leistung darf das Kochfeld nicht größer sein als die Dunstabzugshaube. oder die Konstruktion, in der das Gerät installiert ist.
- Zur sicheren Montage der Dunstabzugshaube wird empfohlen, diese mit mindestens zwei Personen durchzuführen.



## Abluft oder Umluft

Vor der Montage muss entschieden werden, ob das Gerät an einen Abluftkanal angeschlossen wird oder die Dunstabzugshaube im Umluftbetrieb genutzt wird. Wenn Sie sich für die Umluftlösung entscheiden, finden Sie das Basiskit Monoblockfilter im Zubehör dieser Montageanleitung.



## Installation des Abluftkanals

Für eine optimale Funktion der Dunstabzugshaube im Abluftbetrieb ist es wichtig, dass bei der Installation die folgenden Punkte beachtet werden:

- Der Auslass des Motors hat einen Durchmesser von 150 mm. Es wird empfohlen, einen Abluftkanal mit einem Durchmesser von 150 mm daran anzuschließen.
- Damit der Dunstabzug effizient und leise funktioniert, sollte der angeschlossene Abluftkanal so kurz und gerade wie möglich sein. Jede Biegung des Kanals wirkt sich negativ auf die Leistung aus.
- Verwenden Sie glatte, nicht brennbare Rohre, deren Innendurchmesser dem Außendurchmesser des Anschlussstutzens der Dunstabzugshaube entspricht.
- Nutzen Sie flache Kanäle mit abgerundeten Ecken und Luftleitern in den Kurven. Diese Abluftkanäle sind bei Novy erhältlich.
- Verringern Sie nicht den Durchmesser des Abluftkanals. Das verringert die Leistung des Dunstabzugs und lässt den Lärmpegel ansteigen.
- Vermeiden Sie rechtwinklige Ablufführungen. Nutzen Sie abgerundete Elemente, damit die Luftströmung möglichst wenig behindert wird.
- Die Verwendung flexibler Abluftschläuche sollte auf ein Minimum begrenzt werden. Sie sollten ausschließlich für kleine Überbrückungen verwendet werden, beispielsweise um den Ausblaß-Stutzen und einen Abluftkanal zu verbinden. Ziehen Sie jeden flexiblen Kanal so straff wie es geht und schneiden Sie ihn auf die passende Länge zu.
- Stellen Sie sicher, dass der flexible Abluftschlauch nicht zusammengedrückt wird und dass er Knicke aufweist.
- Benutzen Sie eine Schlauchklemme oder ein Aluminium-Klebeband um luftdichte Verbindungen herzustellen.
- Horizontale Abluftleitungen montieren Sie mit leichtem Gefälle, damit kein Kondenswasser in das Gerät zurückfließt.

- Wenn der Abluftkanal durch kühle Räume läuft, kann sich aufgrund von Temperaturunterschieden Kondenswasser bilden. Deswegen muss der Abluftkanal isoliert werden.
- Endet die Abluftleitung in einer zweischaligen Außenwand, ist darauf zu achten, dass der Abluftkanal den Zwischenraum vollständig überbrückt und nach außen hin etwas abfällt.
- Wird die Abluftleitung durch eine Außenwand ins Freie geführt, nutzen Sie zum Abschluss das Außenwandgitter.
- Verwenden Sie bei einer Ableitung über das Dach eine doppelwandige Dachdurchführung mit ausreichendem Durchlass.
- Bei kurzen Abluftkanälen empfiehlt sich der Einbau einer Rückschlagklappe, um Windeinfall zu verhindern.
- Das Gerät darf nicht an einen Abgaskanal oder einen Kamin angeschlossen werden, der zur Belüftung von Räumen mit offenen Feuerstellen dient.
- Im Abluftbetrieb muss die Zufuhr von Frischluft gewährleistet sein. Dies geschieht durch das Öffnen einer Fensters, einer Außentür oder durch die Montage eines Zuluftgitters.

Wenn Sie das Gerät mit einem internen oder externen Motor mit Abzug ins Freie verwenden, muss der Raum, in dem das Gerät installiert / aufgestellt wurde, über eine ausreichende Luftzufuhr verfügen, damit Frischluft einströmen kann.

Auch bei Dunstabzügen im Umluftbetrieb ist eine Mindestbelüftung wichtig. Diese kann über die allgemeine Belüftung, über ein geöffnetes Fenster oder eine geöffnete Tür erfolgen.

## 2 ZUBEHÖR

### Umluftbetrieb

Um die Dunstabzugshaube als Umluftgerät zu betreiben, wird direkt hinter dem Fettfilter der spezielle Novy Monoblockfilter installiert.

Das Abluftgitter, durch das die gefilterte Luft zurück in die Küche gelangt, gehört NICHT zum Lieferumfang.

- Basiskit Monoblockfilter (ohne Abluftbox) 680400
- Speziell entwickeltes Abluftgitter für 906450  
Oberschränke, um die Rückführung der gefilterten Luft in die Küche zu optimieren.  
Erforderlicher Mindestabstand zwischen Oberschrank und Decke: 20 cm



**Wenn Sie ein eigenes Abluftgitter verwenden, muss die Netto-Öffnung mindestens 177 cm<sup>2</sup> betragen.**

### Zubehör runder Abluftkanal

- Runder Abluftkanal, Länge 1.000 mm, Ø150 mm 906415
- Verbindungsstück Ø150 mm 906417
- Bogen 90° Ø150 mm 906416
- Aluminium-Außenmauergitter für Ø150 mm 906178
- Mauerkasten für Rohr Ø150 mm inklusive integriertem Wärmerückhaltesystem 906420
- Rückschlagventil Ø150 mm 906432

### Zubehör flacher Abluftkanal

- Flexibler Abluftkanal, Länge 750 mm 906408
- Abluftkanal, Länge 1.000 mm (89 x 222 x 1.000 mm) 906401
- Verbindungsstück (94 x 227 x 80 mm) 906402
- Horizontaler Bogen (94 x 227 x 290 mm) 906403
- Vertikaler Bogen (94 x 175 x 227 mm) 906404
- Bogen 15° (94 x 227 x 138 mm) 906418
- Winkeladapter (94 x 227 x 205 mm) 906405
- Übergangsstück auf Ø150 mm (94 x 227 x 190 mm) 906406
- Mauerkasten für Flachkanal inklusive integriertem Wärmerückhaltesystem 906425

## Zubehör allgemein

- |   |        |
|---|--------|
| – Schlauchklemme Einstellbereich<br>Ø 60-215 mm                 | 906291 |
| – Aluminium-Klebeband, Rolle à 50 m                             | 906292 |
| – Edelstahlreiniger: Pflegemittel zum<br>Reinigen von Edelstahl | 906060 |

## InTouch

InTouch bietet die Möglichkeit, eine Novy Dunstabzugshaube mit einem Novy Induktions-Kochfeld zu bedienen. Die Dunstabzug kann standardmäßig mit allen Novy InTouch Induktionskochfeldern kombiniert werden. Auf der Website finden Sie verschiedene Induktions-Kochfelder mit InTouch.

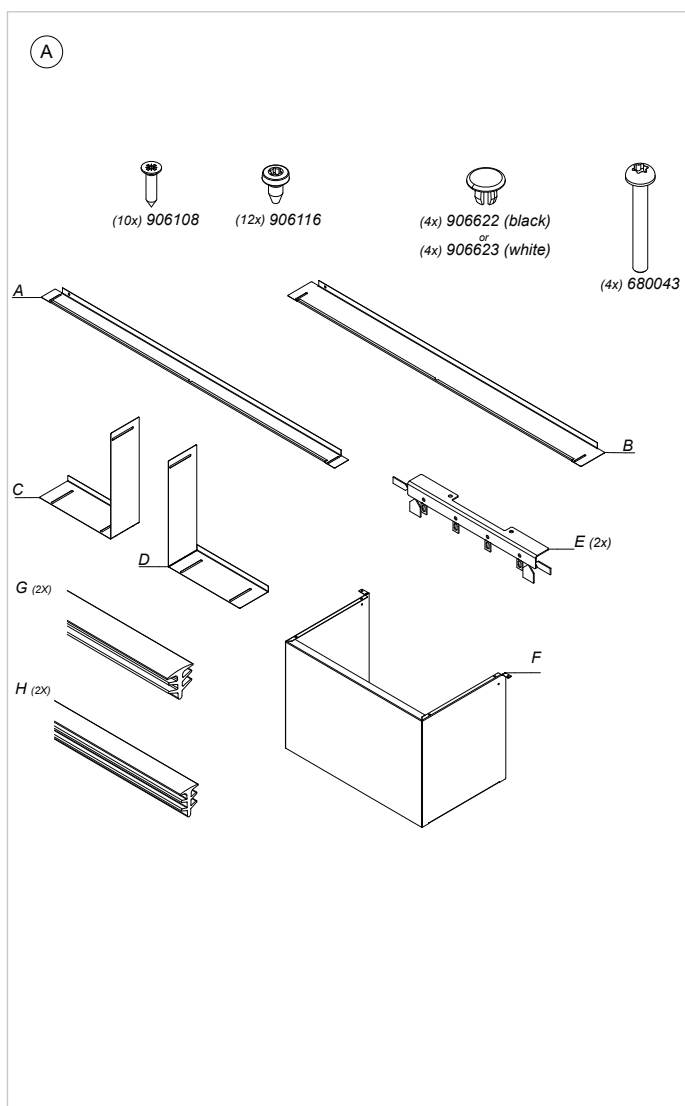
## Fensterschaltung

Diese Dunstabzugshaube ist mit einem Anschluss für einen Fensterkontaktschalter ausgestattet. Wenn die Dunstabzugshaube gleichzeitig mit einer Feuerstelle (Ofen, Kamin etc.) betrieben wird raumluftabhängigen, und wenn die erforderliche Frischluftzufuhr nur durch ein geöffnetes Fenster erfolgen kann, muss ein Fensterkontaktschalter (nicht mitgeliefert) an die Dunstabzugshaube angeschlossen werden. Dadurch wird sichergestellt, dass die Dunstabzugshaube nur eingeschaltet werden kann, wenn das Fenster geöffnet ist.

Bei geschlossenem Fenster ist ein Betrieb nicht möglich. Der Fensterkontakt-Kabelsatz (Artikelnummer 990033) ist als Zubehör erhältlich. Mit dem Kabelsatz ist es möglich, eine Verbindung von der Steuerung der Dunstabzugshaube zur Außenseite der Haube herzustellen. Anschließend kann ein Fensterkontaktschalter angeschlossen werden (nicht mitgeliefert).

Weitere Informationen zu Novy Produkten und dem Zubehör finden Sie im Internet unter [www.novy.com](http://www.novy.com). Über die Fachhändler-Suche können Sie hier auch ganz einfach Novy Kontakte in Ihrer Nähe finden.

### 3 MONTAGEANLEITUNG

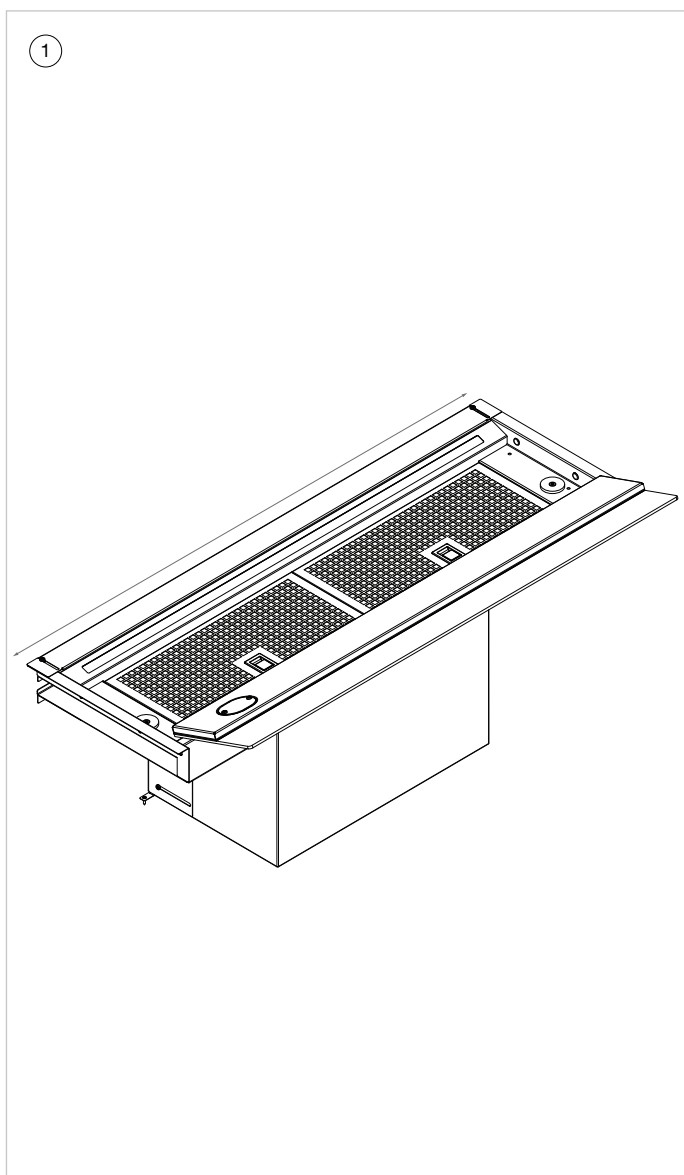


**Sorgen Sie für eine Steckdose in der Nähe des Dunstabzugs, damit dieser jederzeit spannungslos gemacht werden kann.**



**Aufgrund des beträchtlichen Eigengewichts der Dunstabzugshaube muss die Konstruktion eine ausreichende Tragfähigkeit aufweisen.**

- (A) Überprüfen Sie anhand der Zeichnung A, ob alle Montagematerialien vorhanden sind. Die Fettfilter befinden sich im Gerät.



① **Vorbereitung montage**

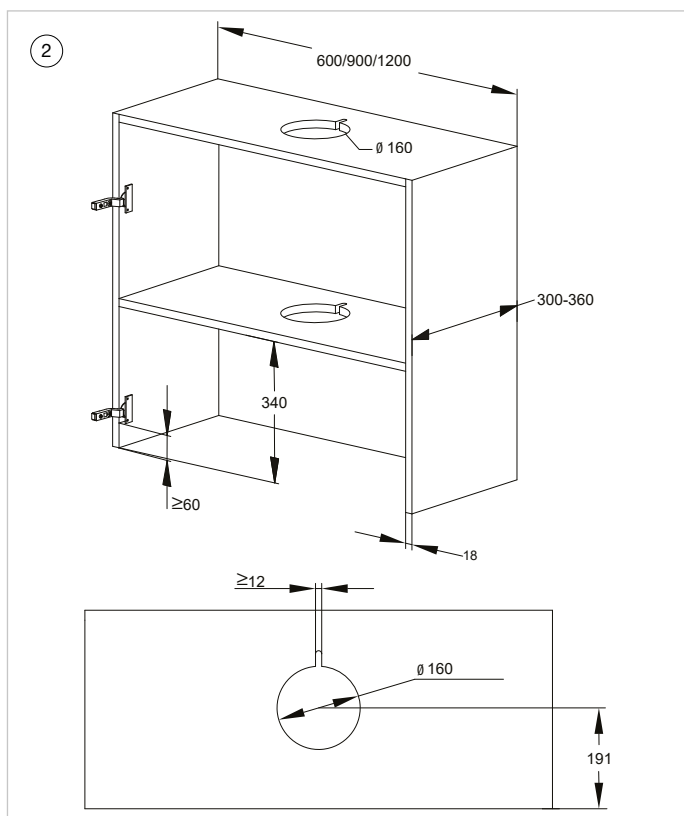
- 8710/8711: Einbau in einen 60 cm breiten Oberschrank
- 8740/8741: Einbau in einen 90 cm breiten Oberschrank
- 8770/8771: Einbau in einen 120 cm breiten Oberschrank

Für einen optimalen Betrieb sollte die Breite der Dunstabzugshaube mindestens der Breite des Kochfelds entsprechen.



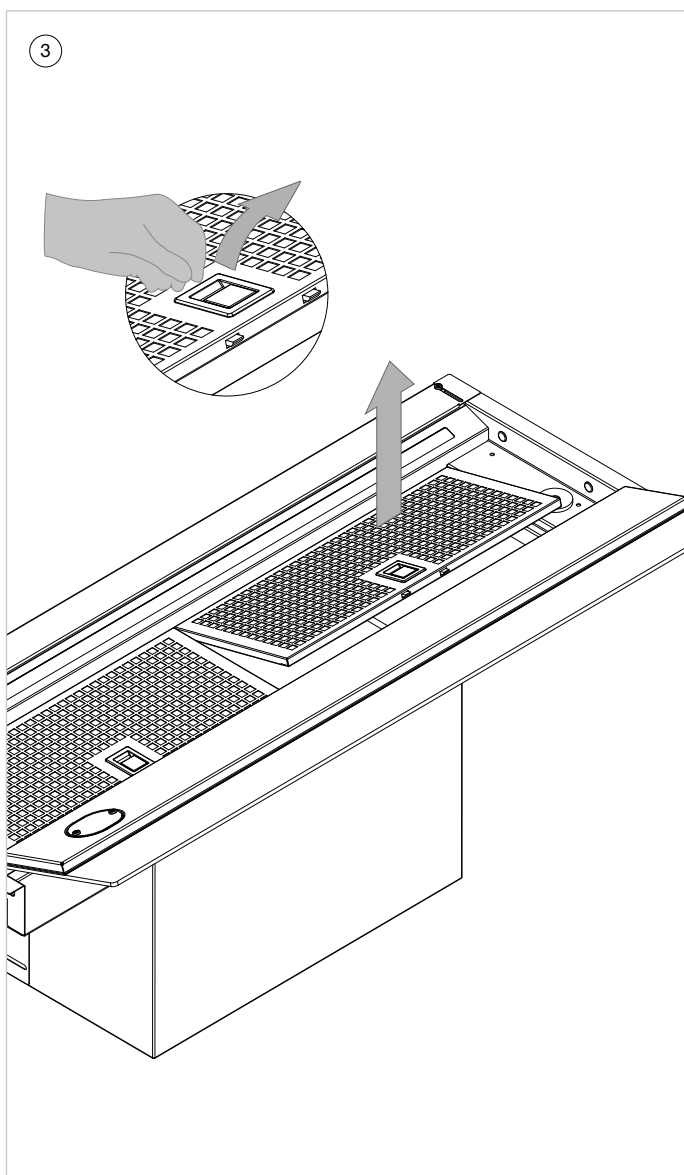
**Die minimale/maximale Tiefe des Schrankes beträgt 300/360 mm und die Wandstärke des Schrankes ist 16, 18 oder 19 mm.**

Die empfohlene Montagehöhe bei elektrischen, Glaskeramik- oder Induktionskochfeldern beträgt minimal 500 mm und maximal 750 mm. Die Montagehöhe bei Gaskochfeldern beträgt minimal 650 mm und maximal 750 mm.



## 2 Vorbereitung des Schrankes

- Für die Installation wird ein Hängeschrank ohne Bodenplatte benötigt.
- Die Schranktür darf niemals niedriger als der Boden der Dunstabzugshaube sein.
- In der Nähe der Dunstabzugshaube muss sich eine Steckdose befinden. Die Dunstabzugshaube muss jederzeit spannungsfrei geschaltet werden können.
- Stellen Sie sicher, dass der Schrank eben und ausreichend tragfähig ist. Das maximale Gewicht des Geräts beträgt:
  - 60 cm-Ausführung : 11 kg
  - 90 cm-Ausführung: 14 kg
  - 120 cm-Ausführung: 17 kg
- **Hinweis:** Beachten Sie die Angaben des Schrankherstellers zur Tragfähigkeit des Schrankes.
- Prüfen Sie, ob der Schrank bis 90 °C hitzebeständig ist.
- Entfernen Sie die Schranktür, um die Montage zu erleichtern.
- Nehmen Sie die Ausschnitte für den Abluftkanal im Schrank gemäß der Zeichnung vor.
- Prüfen Sie, ob der Oberschrank auch danach noch stabil ist.
- Messen Sie die Wandstärke des Schrankes (16, 18 oder 19 mm). Sie werden diese Information später benötigen.

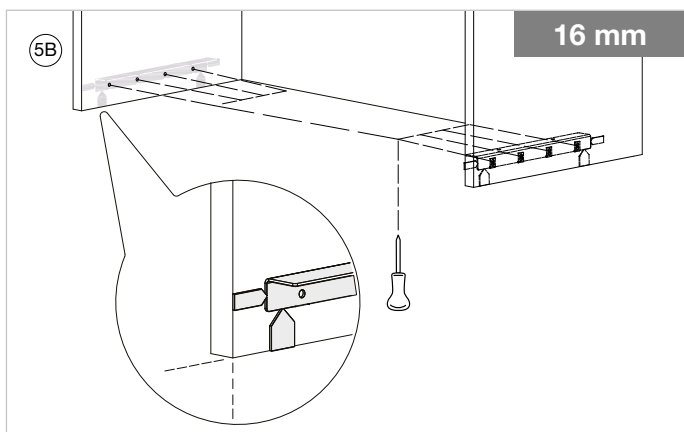
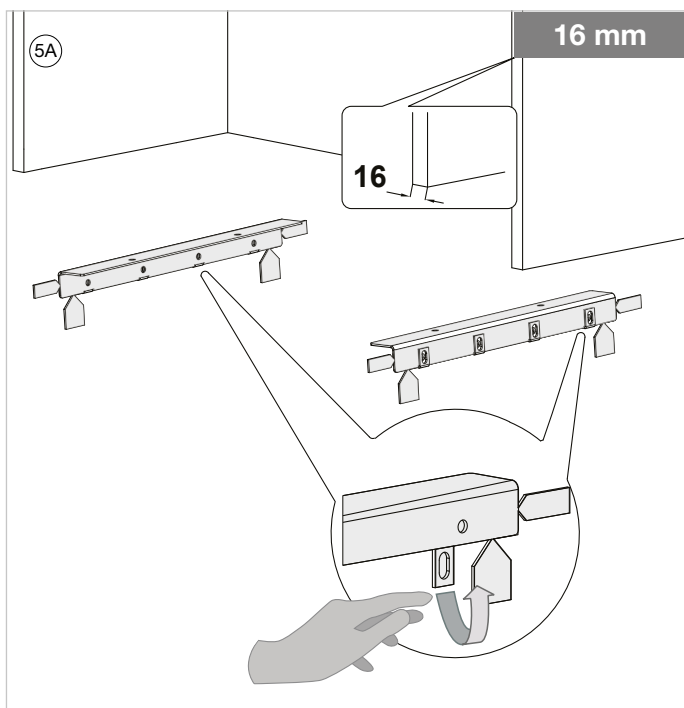


3 **Entnahme der Fettfilter**  
Öffnen Sie das Glas und entfernen Sie die Fettfilter:

- Modell 8710/8711: 1 Fettfilter
- Modell 8740/8741: 2 Fettfilter
- Modell 8770/8771: 2 Fettfilter

4 **Die folgenden Montageschritte hängen von der Wandstärke des Schrankes ab (16, 18 oder 19 mm). Sie haben die Wandstärke in Schritt 2 gemessen.**

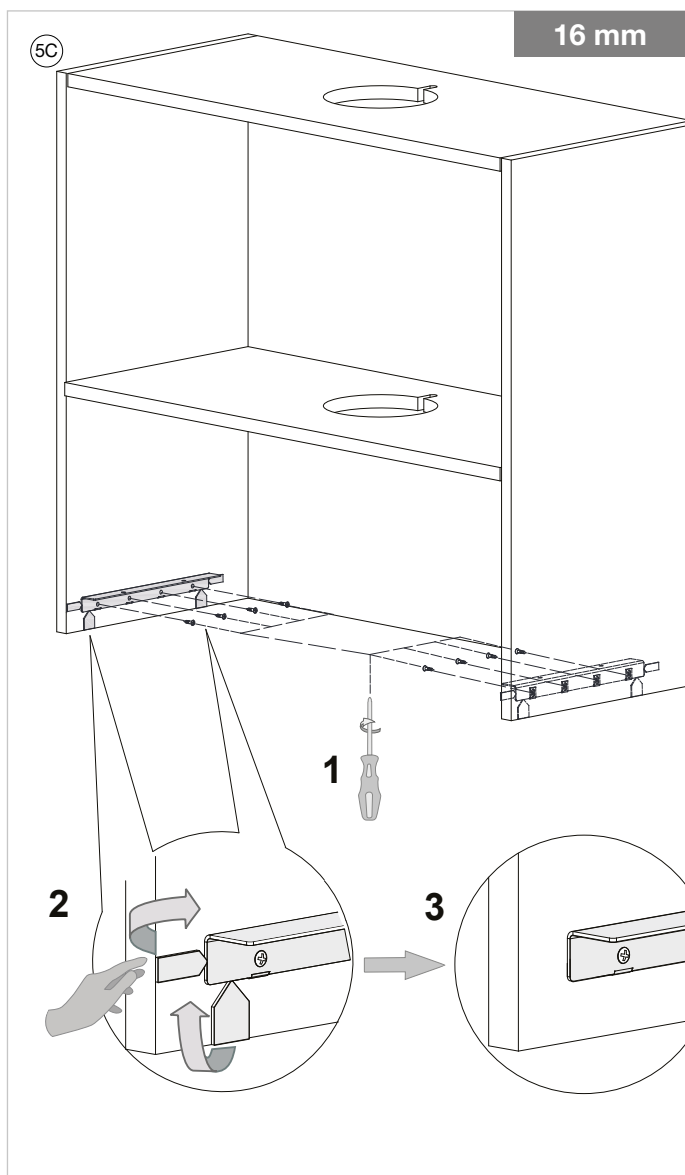
1. Schrank mit 16 mm Wandstärke:  Installationsschritte 5A befolgen.
2. Schrank mit 18 mm Wandstärke:  Installationsschritte 6A befolgen.
3. Schrank mit 19 mm Wandstärke:  Installationsschritte 7A befolgen.



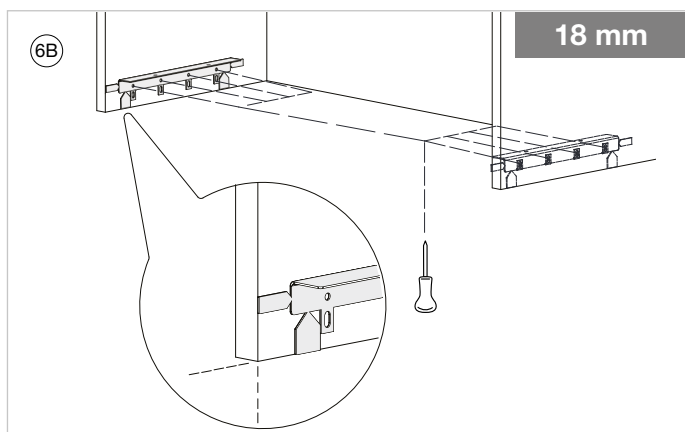
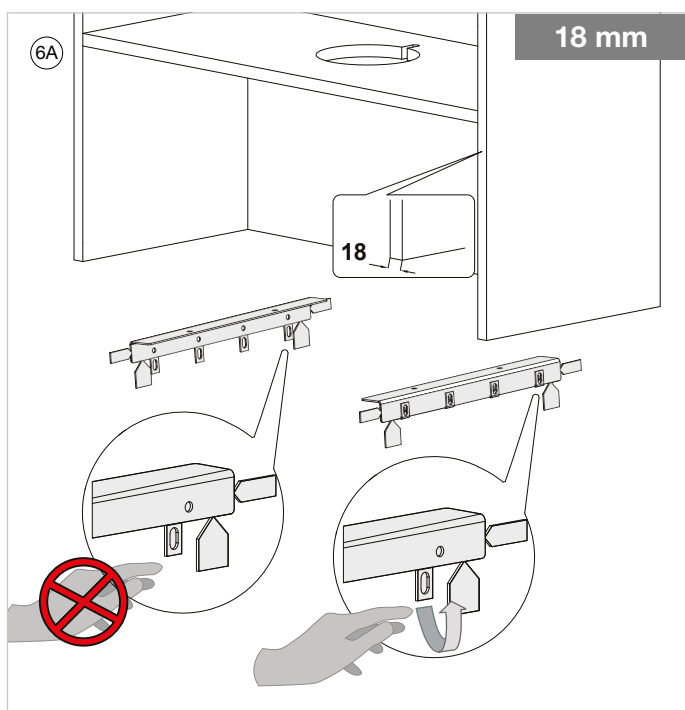
## 1. Montage der Halterungen im 16 mm-Schrank

- 5A Biegen Sie die 4 Halterungen an der Unterseite der Montagehalterung (E) mit der Hand nach hinten. Wiederholen Sie den Vorgang bei der anderen Montagehalterung (E).
- 5B Bringen Sie die Montagehalterungen (E) wie unten beschrieben an der Innenseite des Schrankes an: Die Unterseite der Halterung sollte auf gleicher Höhe mit der Unterseite des Schrankes sein. Die Vorderseite der Halterung sollte mit der Vorderseite des Schrankes übereinstimmen.

Markieren Sie die Befestigungspunkte und stechen Sie diese mit einer Ahle an.

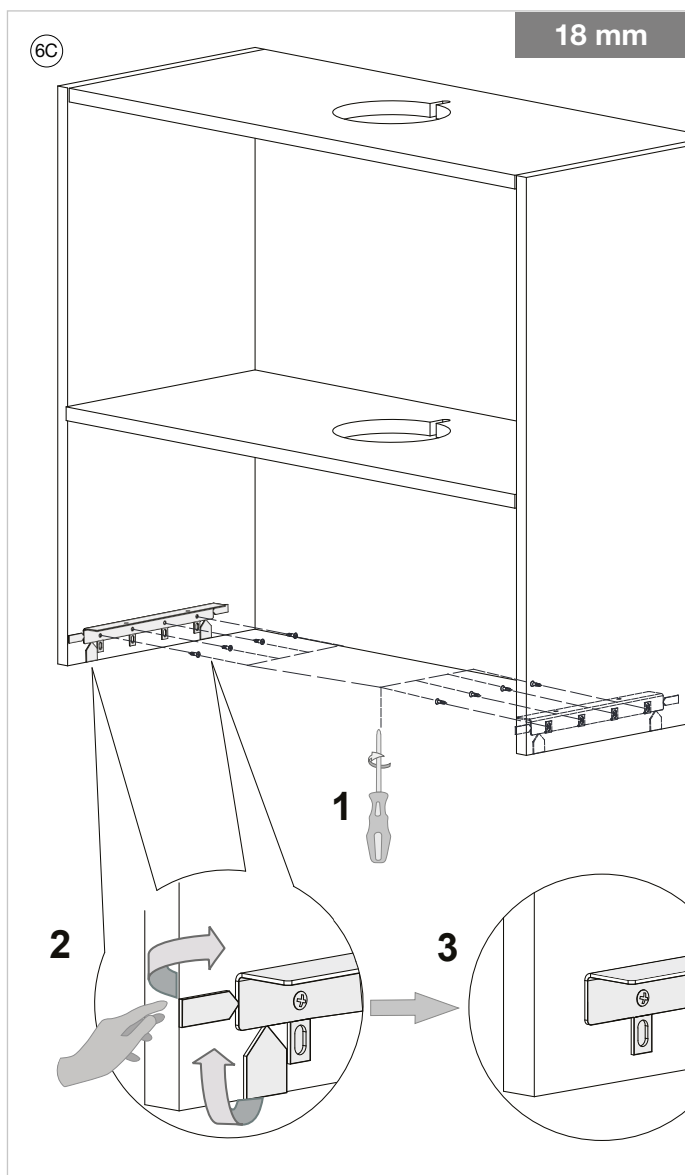


- 5C
1. Setzen Sie die Montagehalterung (E) wieder ein und befestigen Sie diese mit den mitgelieferten Schrauben (906108). Wiederholen Sie den Vorgang auf der anderen Seite.
  2. Brechen Sie anschließend die Abstandhalter (4x) von der Montagehalterung (E) ab. Das Abbrechen erfolgt einfach durch mehrmaliges Hin- und Herbewegen.
  3. **Hinweis:** Für eine adäquate Montage ist es unerlässlich, die Abstandhalter zu entfernen.

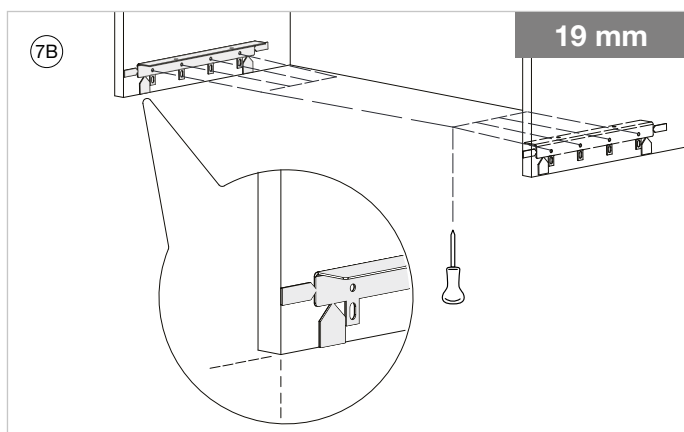
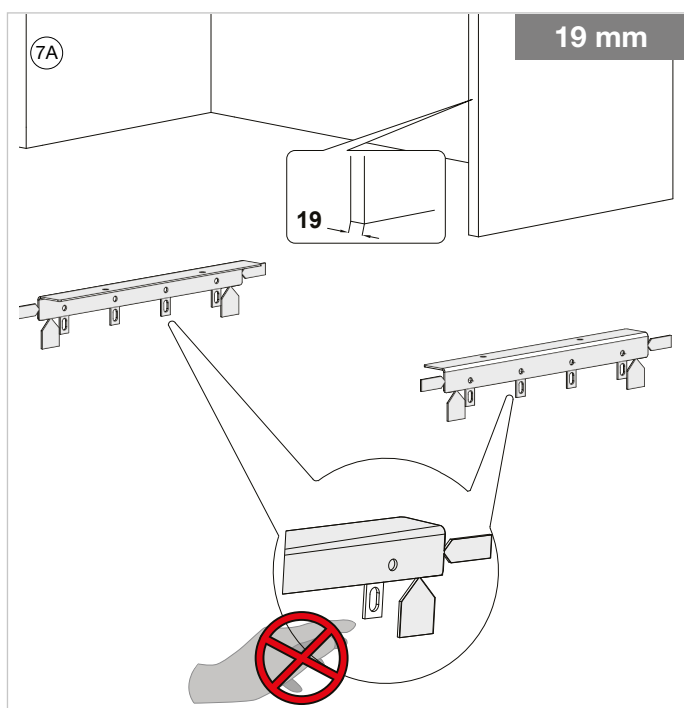


## 2. Montage der Halterungen im 18 mm-Schrank

- 6A) **Montagehalterung rechts:**  
Biegen Sie die 4 Halterungen an der Unterseite der Montagehalterung (E) von Hand nach hinten.
- Montagehalterung links:**  
Die Halterungen dieser Montagehalterung (E) dürfen **NICHT** gebogen werden.
- 6B) Bringen Sie die Montagehalterungen (E) wie unten beschrieben an der Innenseite des Schranks an:  
Die Unterseite der Halterung sollte auf gleicher Höhe mit der Unterseite des Schranks sein.  
Die Vorderseite der Halterung sollte mit der Vorderseite des Schranks übereinstimmen.
- Markieren Sie die Befestigungspunkte und stechen Sie diese mit einer Ahle an.



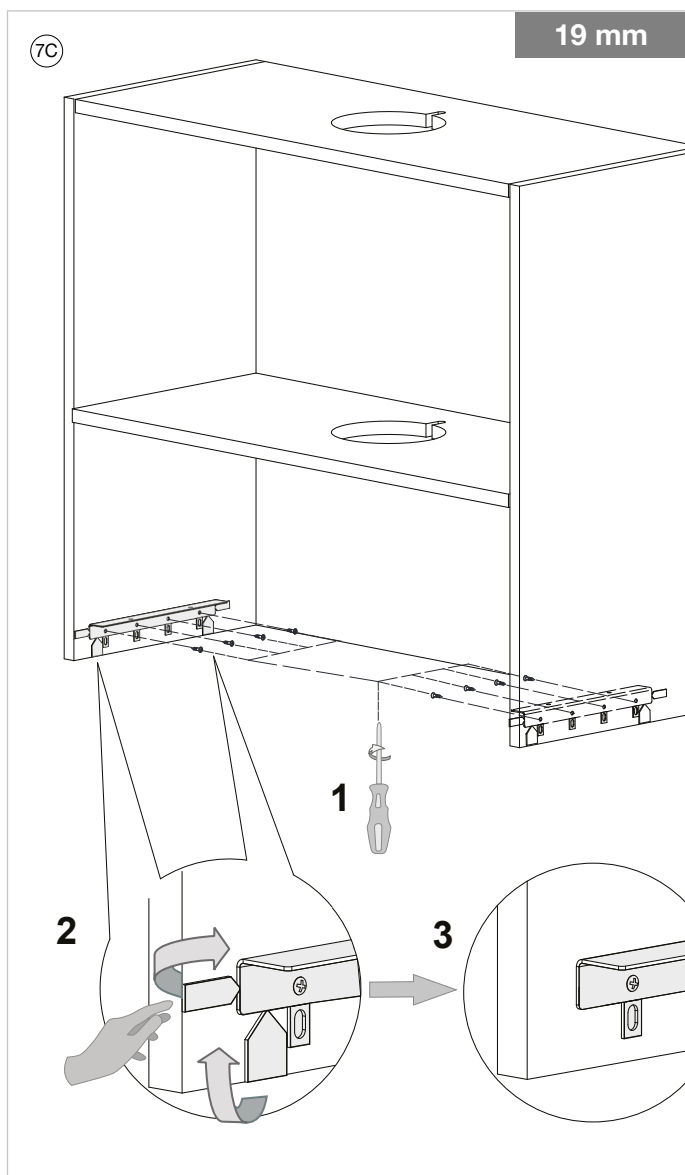
- 6C
1. Setzen Sie die Montagehalterung (E) wieder ein und befestigen Sie diese mit den mitgelieferten Schrauben (906108). Wiederholen Sie den Vorgang auf der anderen Seite.
  2. Brechen Sie anschließend Abstandhalter (4x) von der Montagehalterung (E) ab. Das Abbrechen erfolgt einfach durch mehrmaliges Hin- und Herbewegen.
  3. **Hinweis:** Für eine adäquate Montage ist es unerlässlich die Abstandhalter zu entfernen.



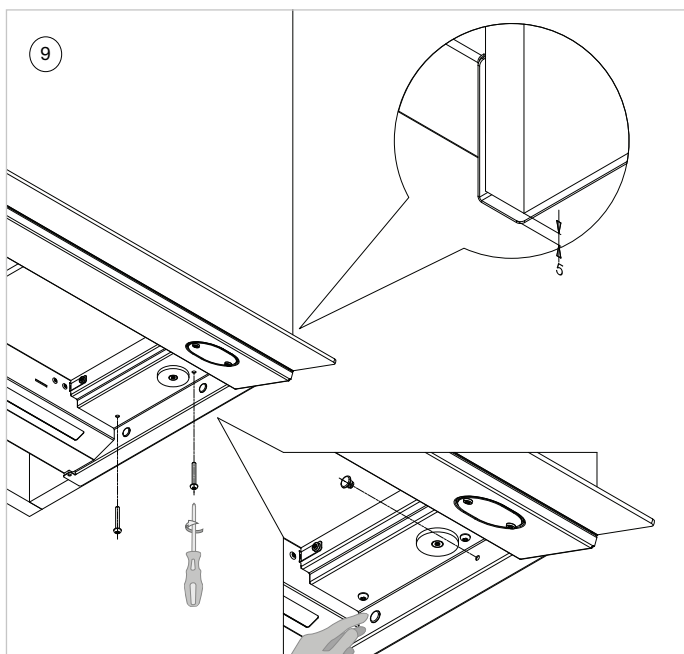
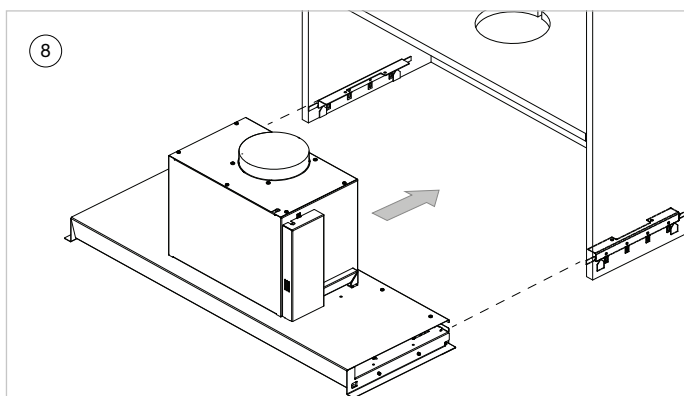
### 3. Montage der Halterungen im 19 mm-Schrank

- 7A Die Halterungen der beiden Montagehalterungen (E) dürfen **NICHT** gebogen werden.
- 7B Positionieren Sie die Montagehalterungen (E) wie unten beschrieben an der Innenseite des Schrankes:  
 Die Unterseite der Halterung sollte auf gleicher Höhe mit der Unterseite des Schrankes sein.  
 Die Vorderseite der Halterung sollte mit der Vorderseite des Schrankes übereinstimmen.

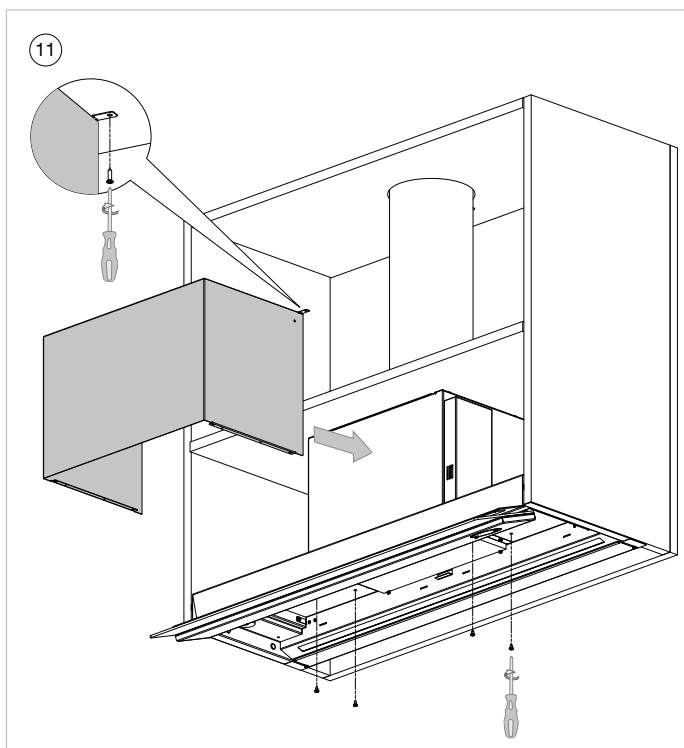
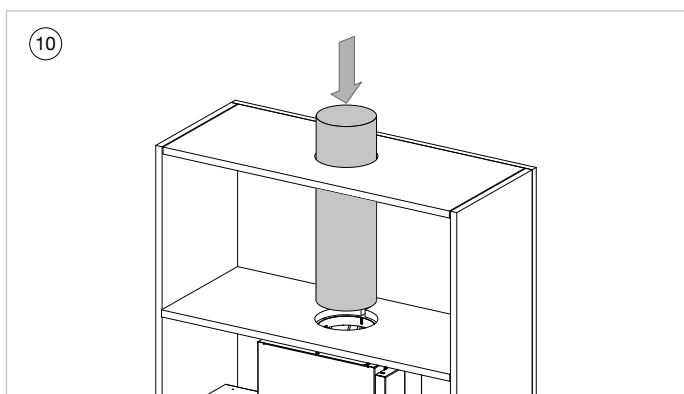
Markieren Sie die Befestigungspunkte und stechen Sie diese mit einer Ahle an.



- 7C
1. Setzen Sie die Montagehalterung (E) wieder ein und befestigen Sie diese mit den mitgelieferten Schrauben (906108). Wiederholen Sie den Vorgang auf der anderen Seite.
  2. Brechen Sie anschließend die Abstandhalter (4x) von der Montagehalterung (E) ab. Das Abbrechen erfolgt einfach durch mehrmaliges Hin- und Herbewegen.
  3. **Hinweis:** Für eine adäquate Montage ist es unerlässlich, die Abstandhalter zu entfernen.



- 8 **Montage der Dunstabzugshaube**  
Schieben Sie die Dunstabzugshaube über die Montagehalterungen im Schrank. Achten Sie dabei auf die Vorder- und Rückseite.  
Die schwenkbare Glasklappe öffnet sich zur Vorderseite. Die Beleuchtung befindet sich an der Rückseite.
- 9 Richten Sie die Vorderseite des Geräts bündig mit der Vorderseite des Schrankes aus.  
Setzen Sie auf jeder Seite 2 Schrauben (680043) durch die vorhandenen senkrechten Durchgangslöcher ein und drehen Sie die Schrauben mehrere Umdrehungen in die hintere Montagehalterung.  
Achten Sie darauf, dass die Dunstabzugshaube noch ca. 5 mm unter dem Schrank hängt.  
Die Dunstabzugshaube ist nun an der Montagehalterung befestigt.  
Setzen Sie auf jeder Seite 2 Abdeckkappen (906622/906623) in die vorhandenen waagerechten Durchgangslöcher ein.



### 10 **Abluftrohr anschließen**

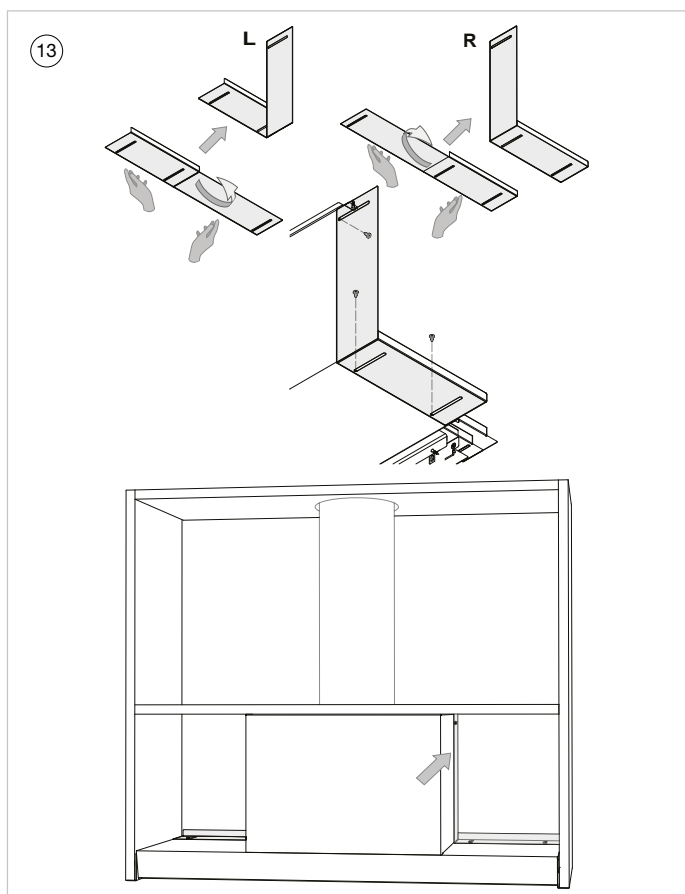
Setzen Sie das Abluftrohr auf die Anschlussst lle des Motors. Mit Aluminium-Klebeband oder eine Schlauchklemme wird er Anschluss luftdicht gemacht.

Stecken Sie den Netzstecker in der Steckdose. Die Beleuchtung funktioniert erst 30 Sekunden nach dem Netzanschluss.

### 11 **Montieren Sie den Kamin**

Biegen Sie die 2 Halterungen am oberen Ende des Kamins (F) heraus und schieben Sie den Kamin in die richtige Position.

1. Befestigen Sie den Kamin unten mit den Schrauben (4x 906116).
2. Stellen Sie die Seitenwnde des Kamins gerade.



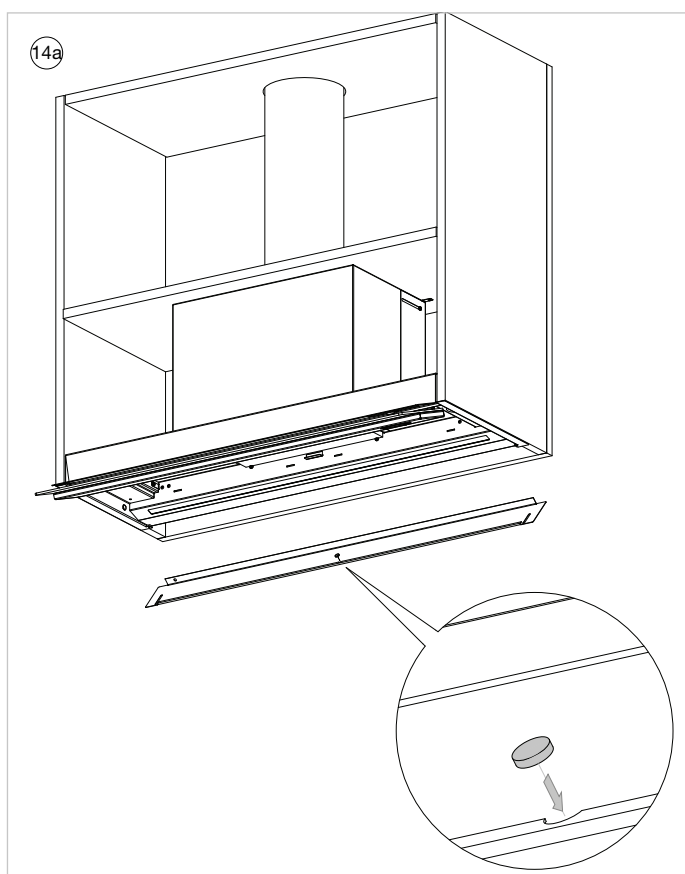
- 12 **Sichern des Geräts**
1. Ziehen Sie dann die 4 Schrauben mit der Hand an (siehe Schritt 9). Die Dunstabzugshaube ist jetzt bündig mit der Unterseite des Schrankes.
  2. Befestigen Sie den Kamin oben mit den Schrauben (2x 906108) (ziehe Zeichnung 11).

- 13 **Abdichtung des hinteren Innenraums**
- Um den Spalt zwischen der Rückseite der Dunstabzugshaube und der Rückwand des Schrankes abzudichten, müssen die Abdeckplatten (C & D) angebracht werden.

**Hinweis:**

- Die Abdeckplatten (C & D) sind für die linke und rechte Seite unterschiedlich (siehe Zeichnung).
- Legen Sie beide Abdeckplatten gemäß Zeichnung auf (wichtig für das Biegen).
- Biegen Sie die flache Platte gemäß Zeichnung im 90°-Winkel. Beachten Sie dabei die Biegerichtung.

Legen Sie die linke Abdeckplatte (C) über die Öffnung und befestigen Sie diese mit 3 Schrauben (906116). Verfahren Sie auf der rechten Seite (D) genauso.



14

### Abdichtung der Unterseite

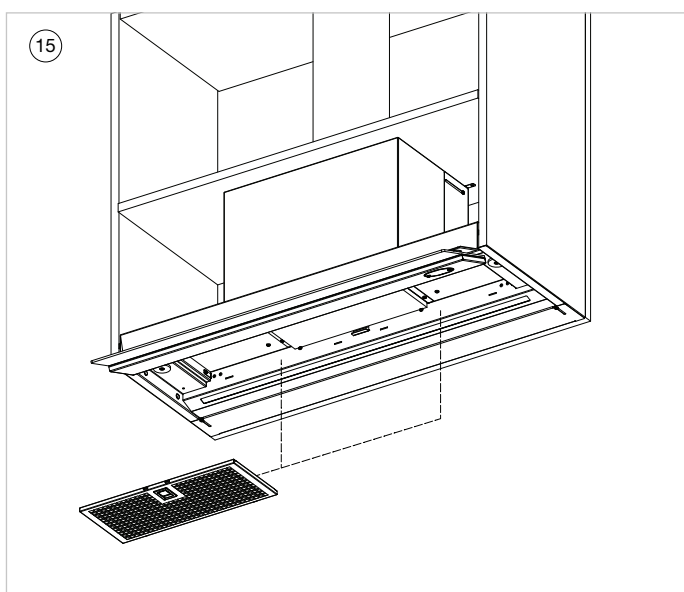
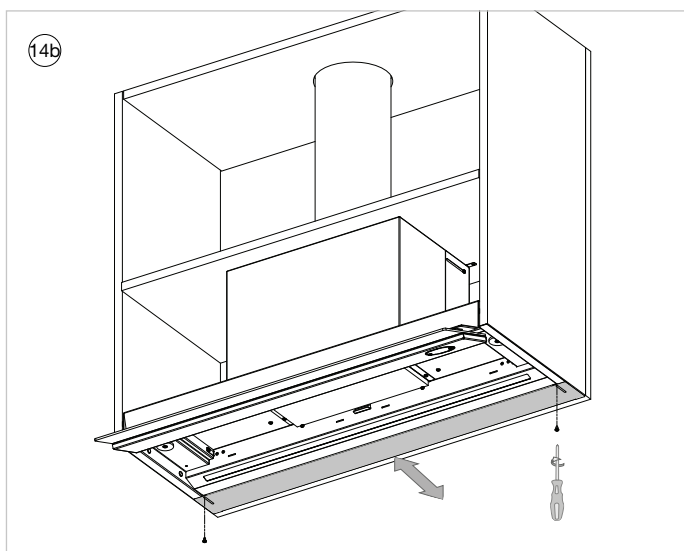
Um den Spalt zwischen der Rückseite der Dunstabzugshaube und der Wand abzudecken, sollte der Anpassungs-Abstandshalter angebracht werden.

- Bei einer Schranktiefe (Außenmaße) von 300 mm bis 331 mm verwenden Sie den schmalen Abstandshalter (A).
- Bei einer Schranktiefe (Außenmaße) von 332 mm bis 360 mm verwenden Sie den breiten Abstandshalter (B).

14a

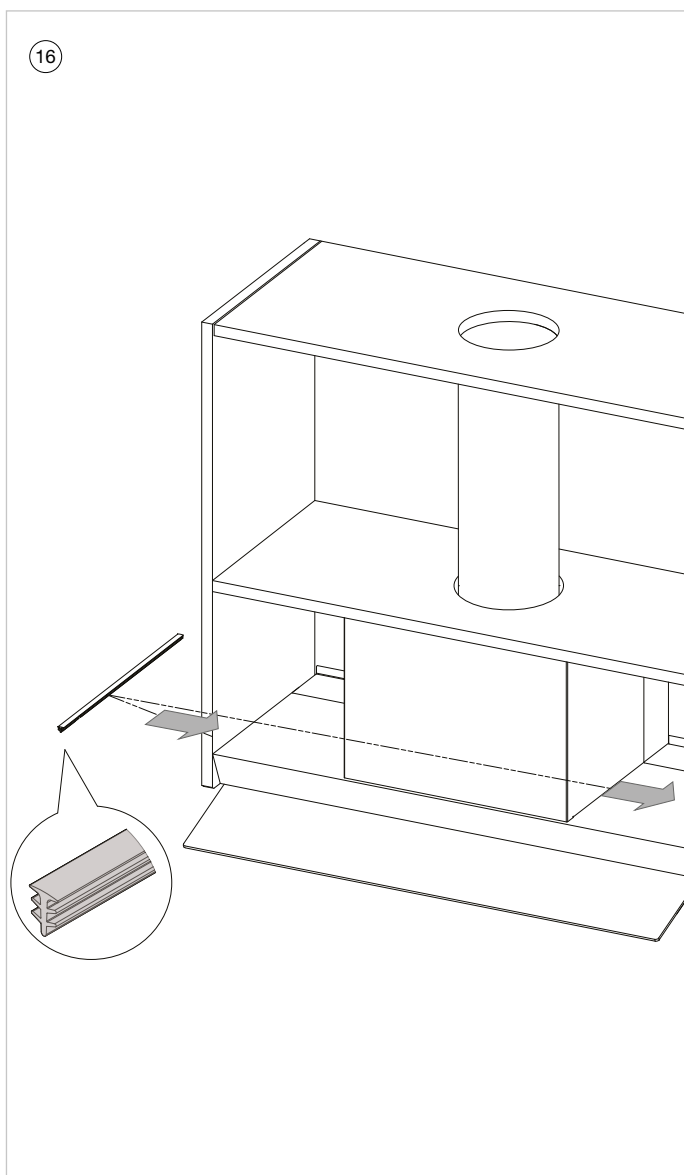
Um sicherzustellen, dass die Verstellleiste korrekt und fest an der Dunstabzugshaube anliegt, sind an der Innenseite der Verstellleiste Aussparungen für die Platzierung von Magneten vorgesehen.

- 8710/8711: Bei diesen Modellen sind keine Aussparungen und keine Magnete vorgesehen. Dies ist bei dieser Ausführung nicht erforderlich.
- 8740/8741: Bei diesen Modellen ist in der Verstellleiste eine Aussparung für die Platzierung eines Magneten vorgesehen, wie in der Abbildung dargestellt.
- 8770/8771: Bei diesen Modellen sind in der Verstellleiste zwei Aussparungen für die Platzierung von zwei Magneten vorgesehen, wie in der Abbildung dargestellt.



14b Positionieren Sie den Abstandshalter und befestigen Sie diesen mit 2 Schrauben (906116). Drücken Sie dann den Abstandshalter in der Mitte leicht an.

15 Setzen Sie die Fettfilter wieder in der Dunstabzugshaube ein.



16 **Abdichtung von der Seite**  
 Zur Abdichtung der Öffnung zwischen Dunst-  
 abzugshaube und Schrank drücken Sie die  
 mitgelieferten Gummis zwischen Dunstabzugs-  
 haube und Schrank.

- Für eine 16 mm-Schrankwand verwenden Sie die dicke Gummidichtung (G).
- Bei dickeren Schrankwänden als 16mm, nutzen Sie die feine Gummidichtung (H).

---

# CONTENT

---

<b>1</b>	<b>GENERAL INFORMATION</b>	<b>69</b>
<b>2</b>	<b>ACCESSORIES</b>	<b>72</b>
<b>3</b>	<b>INSTALLATION INSTRUCTIONS</b>	<b>74</b>
<b>4</b>	<b>DIMENSIONS</b>	<b>90</b>



# 1 GENERAL INFORMATION

These are the mounting instructions for the Novy appliance shown on the cover. Carefully read the safety instructions, mounting instructions and user manual before installation and putting it into operation.

The safety instructions are listed in a separate booklet supplied with the appliance and listed on our website [www.novy.com](http://www.novy.com).

Follow the safety instructions, mounting instructions and user manual to prevent injury and material damage.

This manual makes use of a number of symbols. The meaning of these symbols are given below.

Symbol	Meaning	Action
	Indication	Explanation of an indication on the device.
	Information/ Warning	This symbol indicates an important tip or a dangerous situation.



## Installation instructions for the appliance

- In order to ensure that the cooking vapours are taken up in an optimal way, the appliance, or the structure into which the appliance is being installed, should extend over the hob. When using your own structure, ensure that the appliance is installed centred above the hob.
- For optimal operation, the hob should not be larger than the appliance or the structure into which the appliance is installed.
- For easier installation of the appliance, it is advisable to carry it out with at least 2 people.



## Exhaust or recirculation

Before starting to install, you need to have decided whether you are making an extraction duct to the outside, or whether you are going to use the extractor hood as a recirculation extractor hood. If opting for recirculation, you will find the recirculation kit with the accessories in these installation instructions.



## Install the exhaust duct

For optimum performance of the cooker hood it is important to pay attention to the following points:

- The motor outlet has a diameter of 150 mm. It is recommended to connect an exhaust duct with a diameter of 150 mm to this.
- You will achieve the best operation and lowest possible noise level for the appliance by connecting the extraction duct by as short a route as possible, with as few bends as possible and using the prescribed diameter.
- Use smooth, non-flammable pipes with an internal diameter that is equal to the external diameter of the connection nozzle of the hood.
- Use flat duct with rounded corners and with air deflectors. Available at Novy.
- Do not reduce the exhaust diameter. This will lower the capacity and raise the noise level.
- Avoid right-angle bends. Use rounded bends for effective airflow.
- Use of a flexible extraction hose should be kept to a minimum, and it should only be used for making small bridging sections, for example as the link between the outlet nozzle and the extraction duct. Maximally extend flexible ducts and cut them to size.
- Ensure that the extraction duct is not crushed and that there are no kinks in the duct.
- Use a hose clamp or aluminum tape for airtight connections.
- With a horizontal extraction duct, install it at a slight incline to ensure that condensation does not run back to the appliance.
- Condensation may arise as a result of temperature differences if the extraction duct passes through cool rooms. Ensure that the extraction duct is insulated.
- In case of an exhaust pipe through the outside wall passing a cavity wall, make sure that the exhaust duct fully bridges the cavity and slightly declines to the outside.
- In case of an exhaust pipe through the wall, use a wall vent.
- In case of an exhaust pipe through the roof, use a double-walled roof passage with adequate outlet capacity.
- When connecting to a short extraction duct, it may be desirable to install a non-return valve in the duct in order to prevent backdraught from wind.

- Make sure that sufficient air is supplied. Fresh air can be supplied by slightly opening a window or an outside door or by installing an inlet grate.
- The appliance may not be connected to a flue or chimney that is currently in use, or that serves as ventilation for rooms with hearths.

When using the appliance with an internal or external motor (unit) with air extraction to the outside, there must be adequate air supply in the room where the appliance has been installed / is positioned, so that fresh air can flow in.

With an appliance with recirculation, there must be a minimum of ventilation in the room where the appliance has been installed / is positioned. Ventilation can be provided by the overall ventilation in the home or by tilting a window or opening a door.

## 2 ACCESSORIES

### Recirculation

If you choose recirculation, Novy offers a monoblock recirculation filter which is placed in the hood.

The monoblock filter is placed directly behind the grease filter. The exhaust grill to let the filtered air back into the kitchen must be provided by you.

- Basic kit monoblock filter 680400  
(without outlet box)
- Tailored design exhaust grill for upper 906450  
cabinets to optimise the return of filtered  
air into the kitchen. Minimum space  
required between the upper cabinet  
and the ceiling: 20 cm



**If you provide your own exhaust grille to return the filtered air back into the kitchen. Minimum net passage : 177 cm<sup>2</sup>.**

### Accessories circular exhaust tube

- Circular exhaust tube 906415  
length 1000 mm Ø150 mm
- Connection piece Ø150 mm 906417
- Curve 90° Ø150 mm 906416
- Aluminium external grill for Ø150 mm 906178
- Wall conduct kit for ducting Ø150 mm 906420  
including built-in heat retention  
non-return valve
- Non-return valve Ø150 mm 906432

### Accessories flat exhaust duct

- Flexible exhaust tube length 750 mm 906408
- Flat exhaust channel duct 1000 mm 906401  
(dimensions: 89x222x1000 mm)
- Connection piece (dimensions: 906402  
94x227x80 mm)
- Horizontal curve 906403  
(dimensions: 94x227x290 mm)
- Vertical curve 906404  
(dimensions: 94x175x227 mm)
- Curve 15° (dimensions: 94x227x138 mm) 906418
- Corner adapter 906405  
(dimensions: 94x227x205 mm)
- Transition piece to Ø150 mm 906406  
(dimensions: 94x227x190 mm)

- Wall conduct kit for for flat exhaust duct 89x222mm including built-in heat retention non-return valve 906425

### General accessories

- Hose clamp adjustment Ø60-215 mm 906291
- Aluminium tape roll 50 m 906292
- Stainless steel cleaner: maintenance product for cleaning the stainless steel 906060

### InTouch

InTouch offers you the possibility to control the Novy cooker hood from the Novy InTouch induction cooking plate. The ceiling hood may, as a default, be combined with InTouch induction cooking plates.

Visit the website for the different models of induction cooking plates with InTouch.

### Window switch

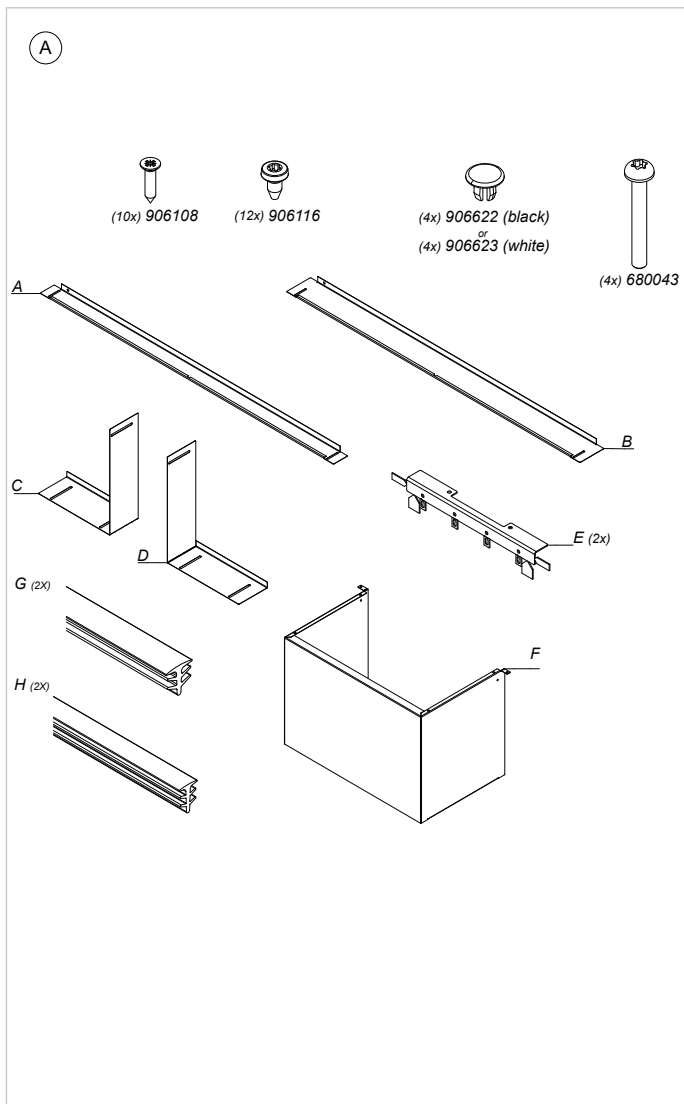
This hood is equipped with a connection for a contact window switch. If the hood is to work simultaneously with a heating appliance that pulls air from the room, and if the required supply of fresh air can only be through an open window, it is possible to connect a window contact switch (not supplied) to the hood.

This ensures the hood only works if the window is open. When the window is closed, the fan can not be turned on. A window contact cable set is available as an accessory (part number 990033). Using the cable set, it is possible to make a connection between the hood controller to the outside of the hood. A window contact switch can then be connected (not included).

Further information on Novy products, accessories and services may be found on the internet:

[www.novy.com](http://www.novy.com).

### 3 INSTALLATION INSTRUCTIONS

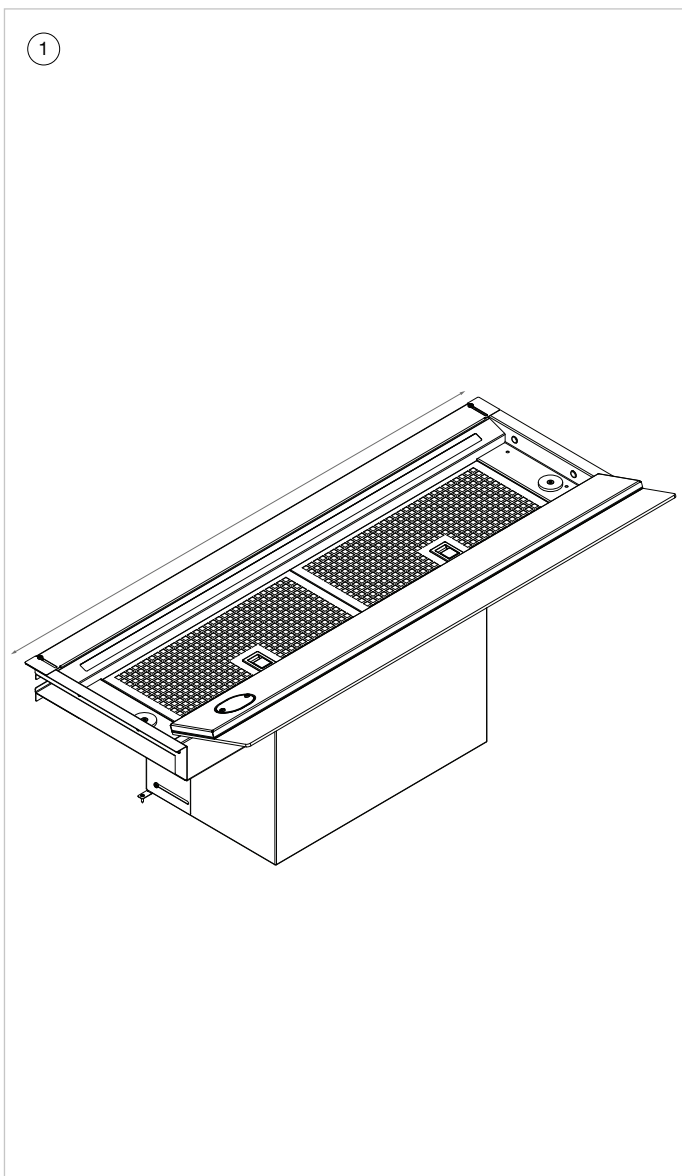


**Make sure there is a socket near the built-in unit, so that the power may, at all times, be removed from the built-in unit.**



**Because of the substantial own weight of the hood, the construction must have sufficient load bearing capacity.**

- (A) Check, using drawing A, that all the materials for installation are provided. The grease filters are in the appliance.



### 1 Assembly preparation

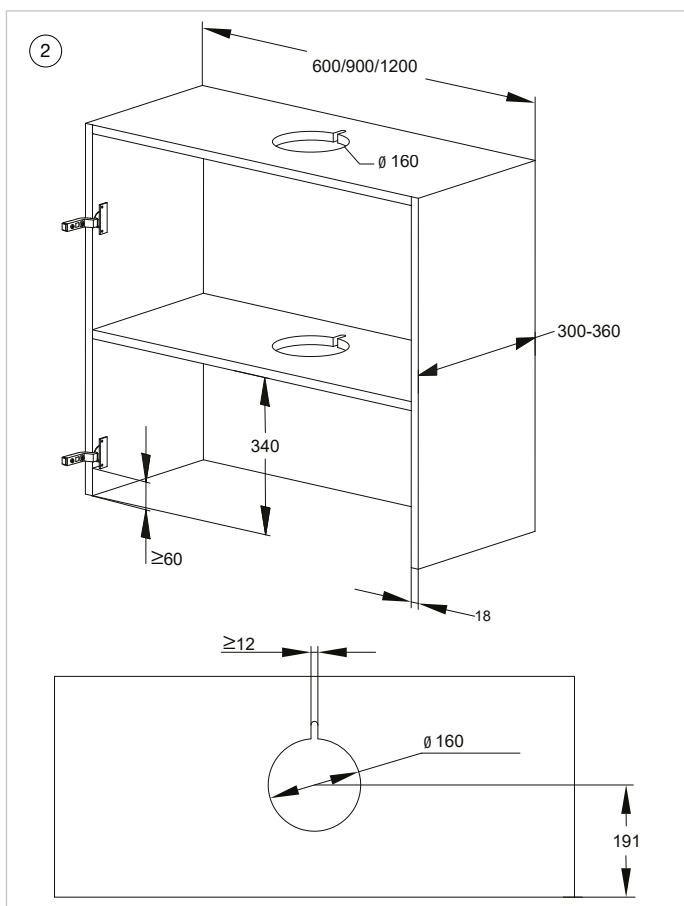
- 8710/8711: Installation in a 60 cm wide kitchen cupboard
- 8740/8741: Installation in a 90 cm wide kitchen cupboard
- 8770/8771: Installation in a 120 cm wide kitchen cupboard

For optimised operation, the width of the cooker hood should at least match the width of the hob.



**The minimum/maximum depth of the cabinet is 300/360 mm and the wall thickness of the cabinet is 16, 18 or 19mm.**

The recommended mounting height for an electrical, ceramic or induction hob is at least 500mm and no more than 750mm. The mounting height for a gas hob is at least 650mm and no more than 750mm.

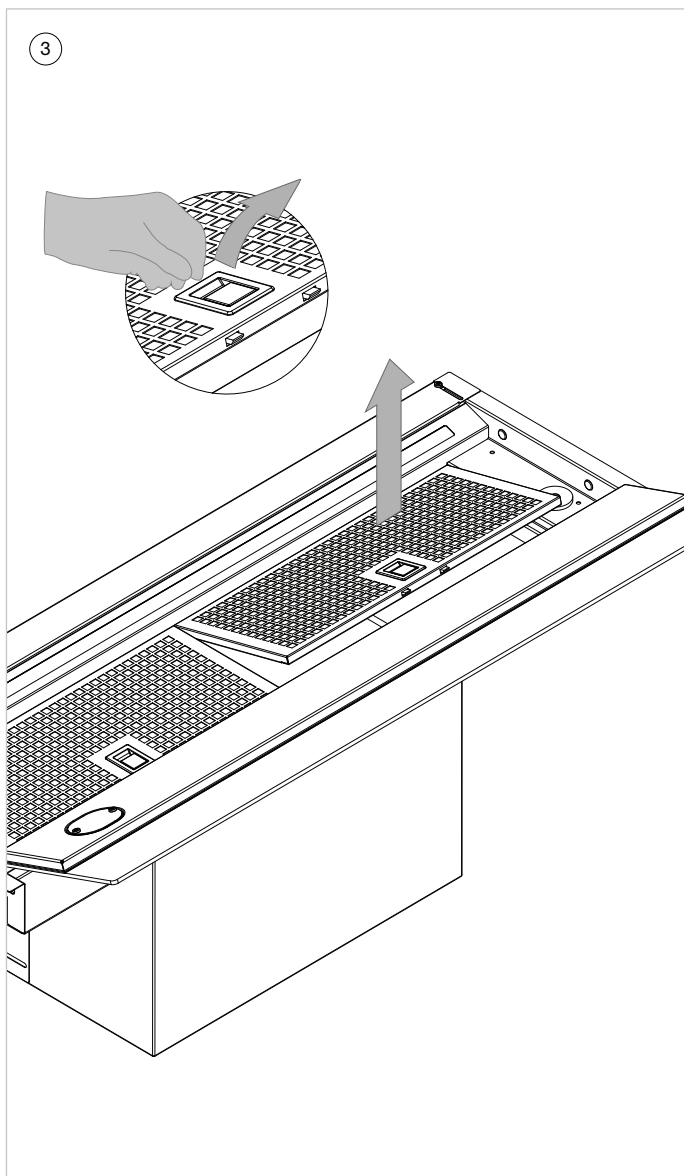


## 2 Preparation cupboard

- Provide a cupboard without a bottom panel.
- The cupboard door must never be lower than the bottom of the cooker hood.
- Provide a socket near the cooker hood. It must be possible to de-energise the cooker hood at all times.
- Check that cupboard is levelled and has sufficient load-bearing capacity. The maximum weight of the appliance is:
  - 60 cm appliance : 11 kg
  - 90 cm appliance : 14 kg
  - 120 cm appliance : 17 kg




**Note:** Observe the cabinet manufacturer's instructions regarding the load-bearing capacity of the cupboard.

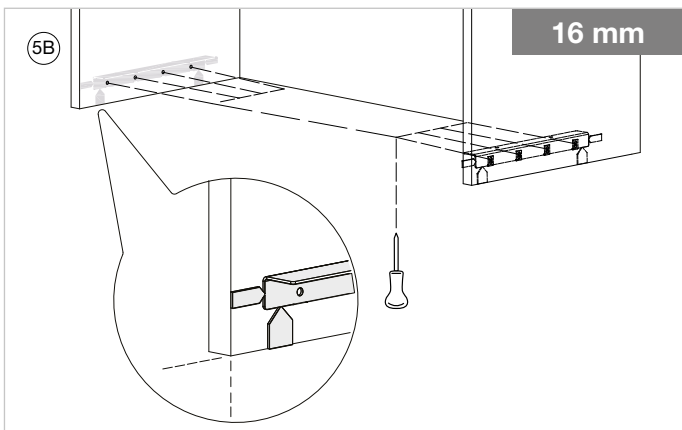
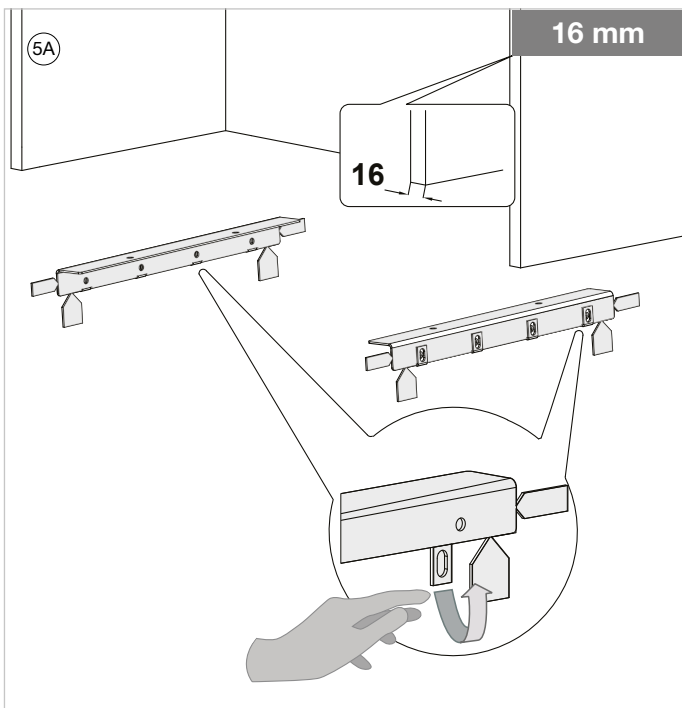
- Check that the cupboard is heat-resistant up to 90 °C.
- Remove cupboard door for easy assembly.
- Make the cut-outs for the exhaust duct in the cupboard according to the drawing.
- Check that the upper cupboard is still stable even after cutting.
- Measure the wall thickness of the cupboard (16,18 or 19 mm). You will need this information later.



- 3 **Removal of the grease filters**
- Open the glass and remove the grease filters:
- Model 8710/8711: 1 grease filter
  - Model 8740/8741: 2 grease filters
  - Model 8770/8771: 2 grease filters

3 **👁️ The following installation steps depend on the wall thickness of the cupboard (16, 18 or 19 mm). You measured the wall thickness in step 2.**

1. Cupboard with a 16mm wall thickness:  follow installation steps 5A.
2. Cupboard with a 18mm wall thickness:  follow installation steps 6A.
3. Cupboard with a 19mm wall thickness:  follow installation steps 7A.

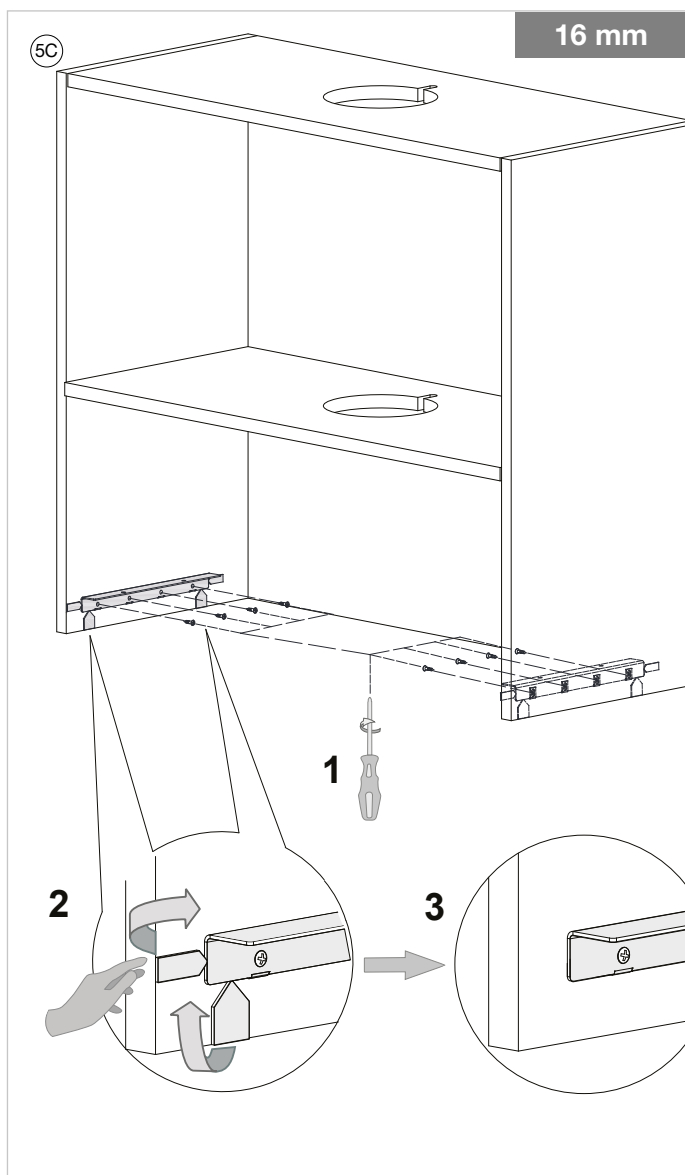


## 1. Mounting the brackets in 16 mm cupboard

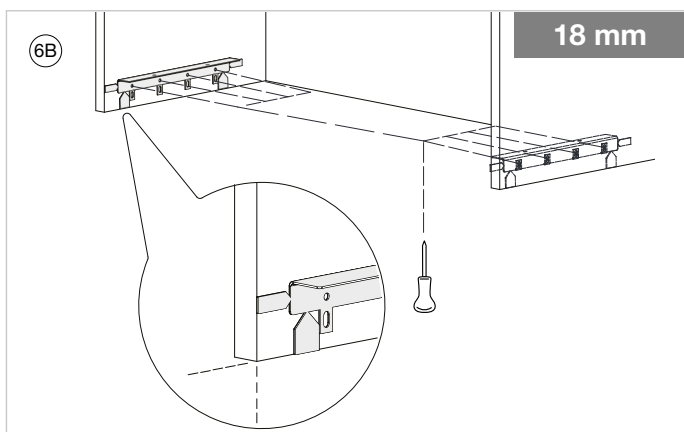
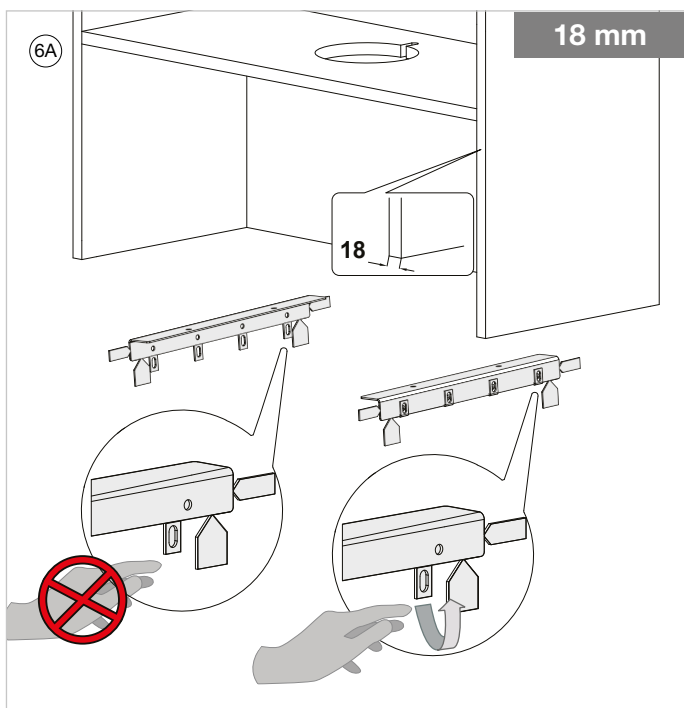
5A Bend backwards the 4 lips at the bottom of the mounting bracket (E) by hand. Repeat for the other mounting bracket (E).

5B Position the mounting brackets (E) on the inside of the cupboard as described below:  
 The bottom of the bracket should be at the same height as the bottom of the cupboard.  
 The front of the bracket should be equal to the front of the cupboard.

Mark out the fixation points and prick them with an awl.

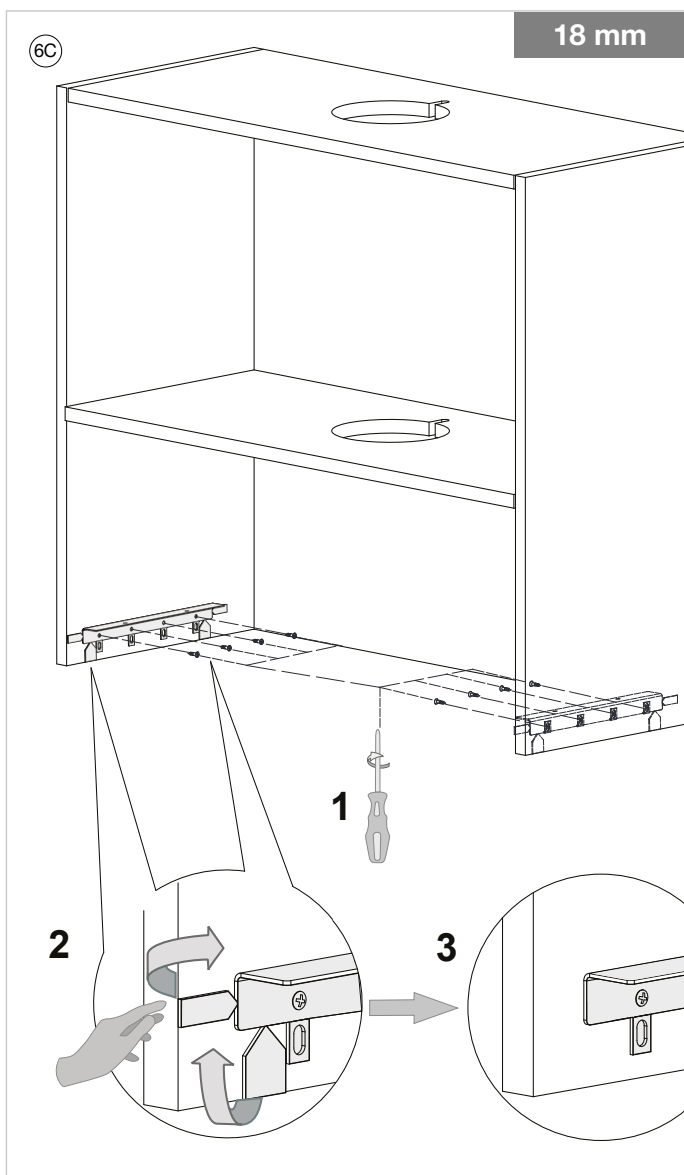


- 5C
1. Reposition the mounting bracket (E) and fix with the screws provided (906108). Repeat the action on the other side.
  2. Next, break off the pointed lips (4x) from the mounting bracket (E). Breaking off can be done simply by moving the lip back and forth several times.
  3. **Note:** For adequate mounting, it is essential to remove the pointed lips.

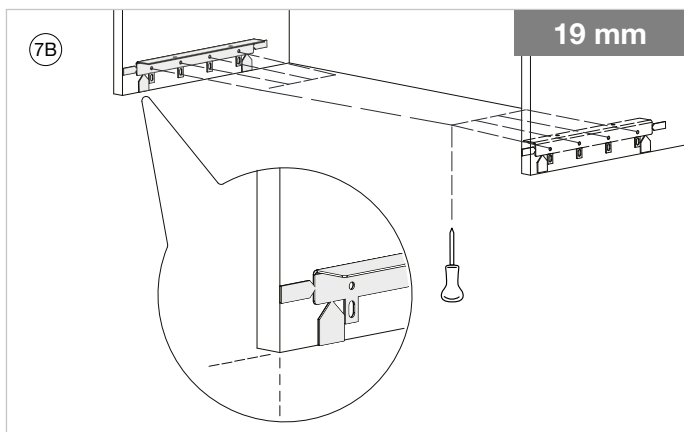
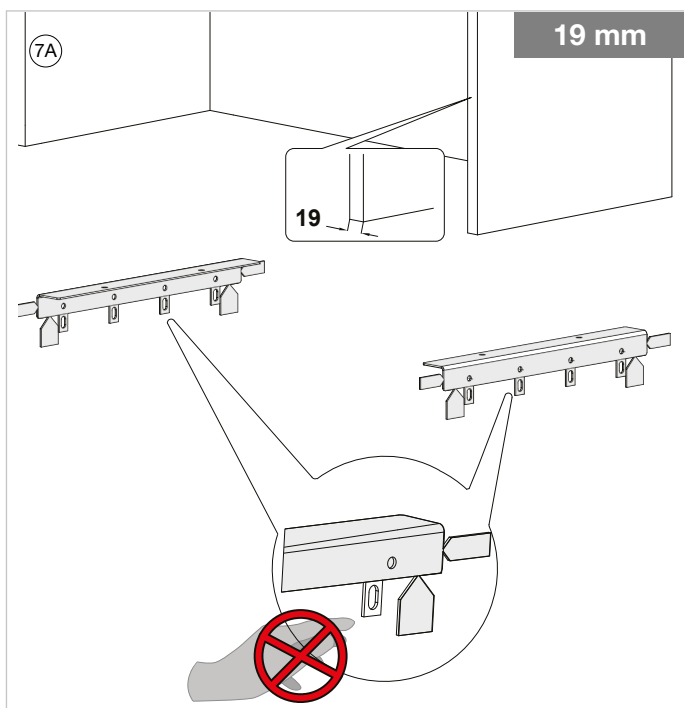


## 2. Mounting the brackets in 18 mm cupboard

- 6A **Mounting bracket on the right:**  
Bend backwards the 4 lips at the bottom of the mounting bracket (E) by hand.
- Mounting bracket on the left:**  
**DO NOT** bend the lips of this mounting bracket (E).
- 6B Position the mounting brackets on the inside of the cupboard as described below:  
The bottom of the brackets (E) should be at the same height as the bottom of the cupboard.  
The front of the bracket should be equal to the front of the cupboard.
- Mark out the fixation points and prick them with an awl.



- 6C
1. Reposition the mounting bracket (E) and fix with the screws provided (906108). Repeat the action on the other side.
  2. Next, break off the pointed lips (4x) from the mounting bracket (E). Breaking off can be done simply by moving the lip back and forth several times.
  3. **Note:** For adequate mounting, it is essential to remove the pointed lips.

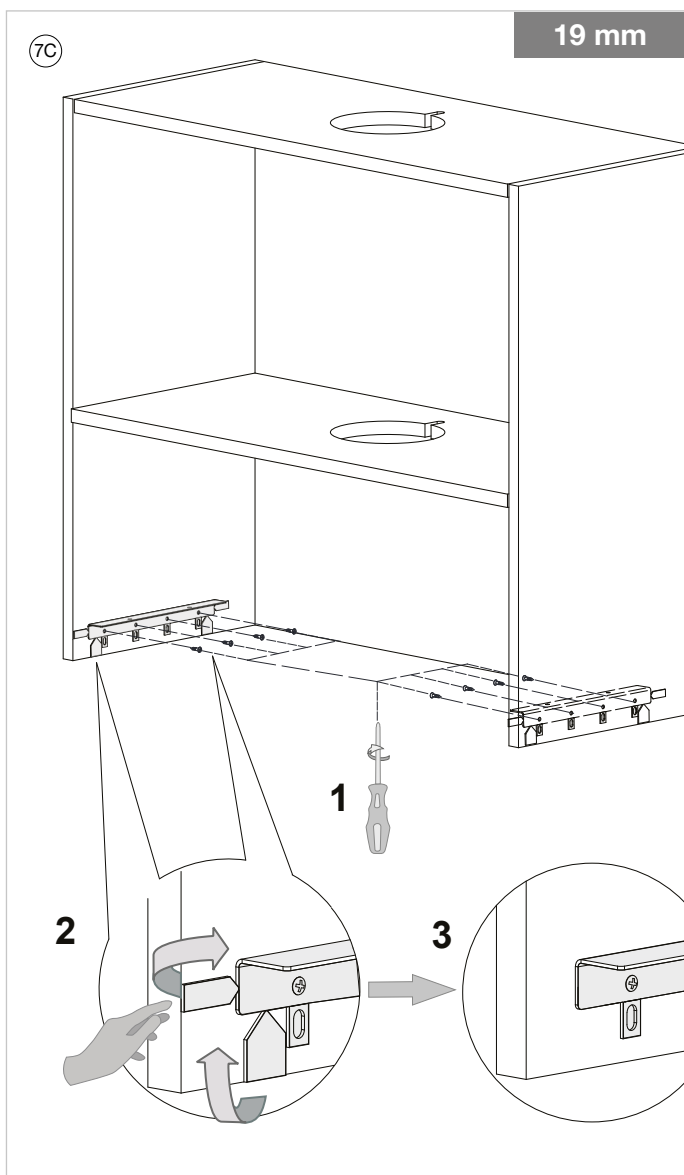


### 3. Mounting the brackets in 19 mm cupboard

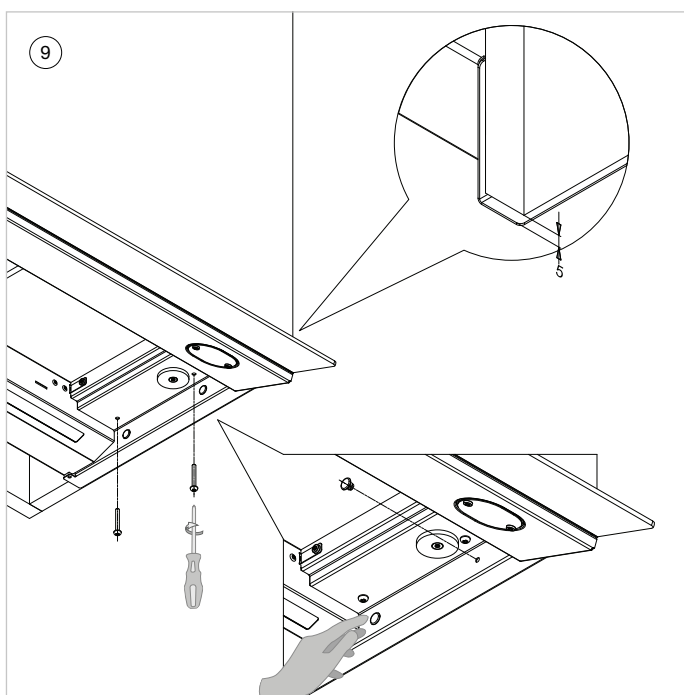
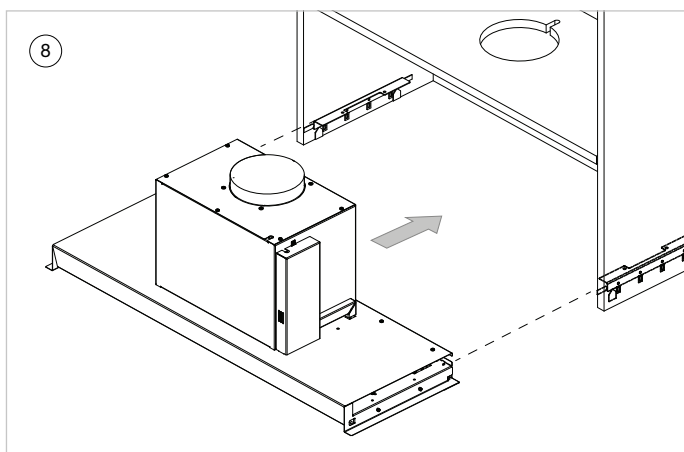
7A **DO NOT** bend the lips of either mounting bracket (E).

7B Position the mounting brackets (E) on the inside of the cupboard as described below:  
 The bottom of the bracket should be at the same height as the bottom of the cupboard.  
 The front of the bracket should be equal to the front of the cupboard.

Mark out the fixation points and prick them with an awl.



- 7C
1. Reposition the mounting bracket (E) and fix with the screws provided (906108). Repeat the action on the other side.
  2. Next, break off the pointed lips (4x) from the mounting bracket (E). Breaking off can be done simply by moving the lip back and forth several times.
  3. **Note:** For adequate mounting, it is essential to remove the pointed lips.



## 8 Mounting the extractor hood

Slide the cooker hood over the mounting brackets in the cupboard. Pay close attention to the front and back of the extractor hood.

The glass tilting cover opens to the front. The lighting is positioned at the back.

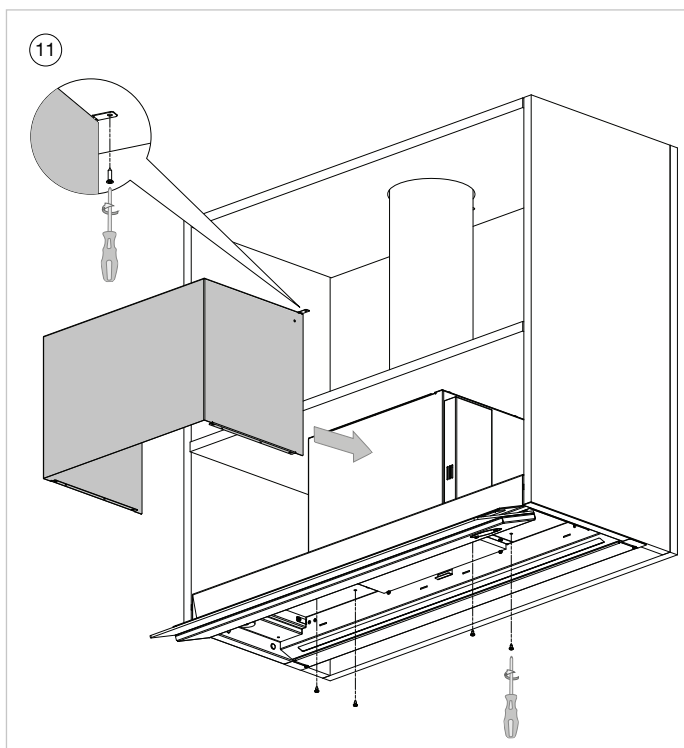
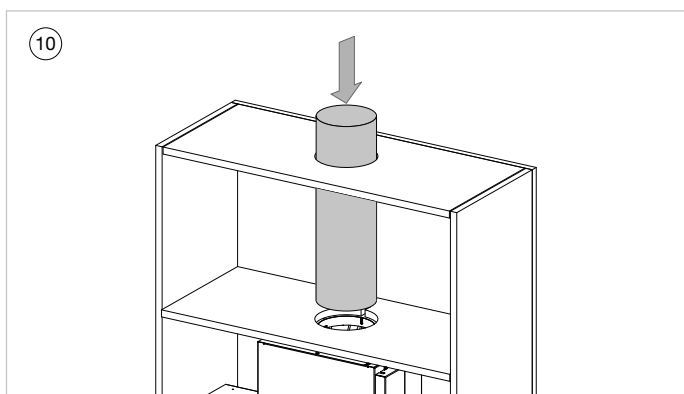
9 Keep the front of the unit flush with the front of the cabinet.

On each side, insert 2 screws (680043) through the vertical passing holes provided and turn the screws several turns in the rear mounting bracket.

Make sure that the cooker hood hangs approx. 5 mm still under the cupboard.

The cooker hood is now secured to the mounting bracket.

Insert 2 cover caps (906622/906623) on each side into the horizontal passings holes provided.

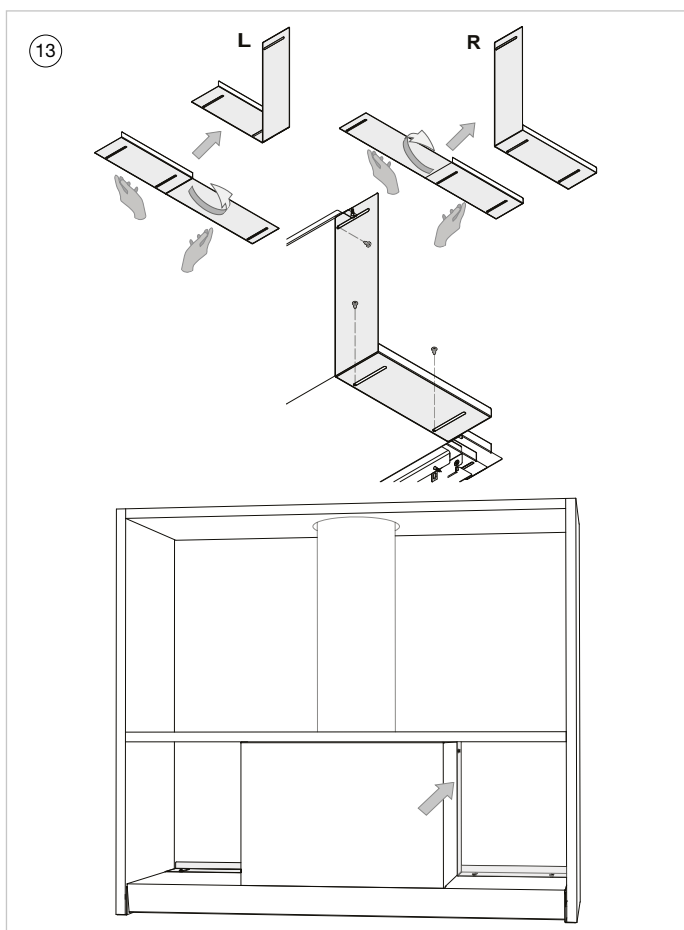


- 10 Placing the exhaust pipe**  
Place the exhaust pipe on a connection nozzle of the motor using aluminium tape or a hose clamp.

Put the plug into the wall socket.

The lighting will work after 30 seconds.

- 11 Placing the chimney**  
Bend out the 2 lips at the top of the chimney (F) and slide the chimney into the correct position.
1. Fix the chimney at the bottom with the screws (4x 906116).
  2. Place the side walls of the chimney straight.



### 12 **Securing the appliance**

1. Then tighten the 4 screws by hand (refer to step 9). The cooker hood will now close against the underside of the cupboard.
2. Fix the chimney at the top with the screws (2x 906108) (see drawing 11).

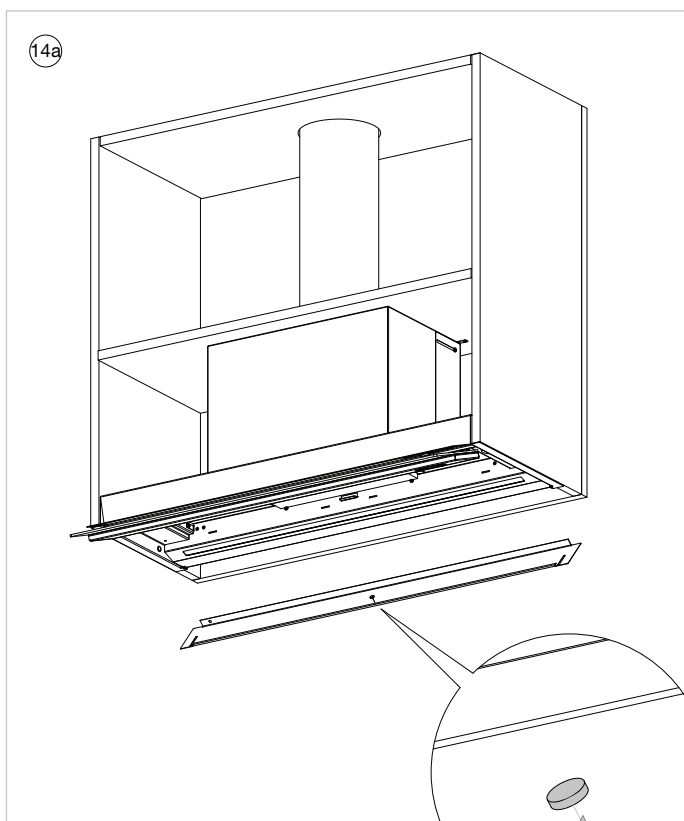
### 13 **Sealing the rear interior**

To seal the gap between the rear of the cooker hood and the rear wall of the cupboard, the cover plates (C & D) should be fitted.

#### **Note:**

- The cover plates (C & D) are different for the left and right sides (see drawing).
- Lay down both cover plates as shown in the drawing (important for bending).
- Bend the flat plate at a 90° angle in accordance with the drawing, paying attention to the bending direction.

Place the left cover plate (C) above the opening and fix with 3 screws (906116). Do the same on the right side (D).



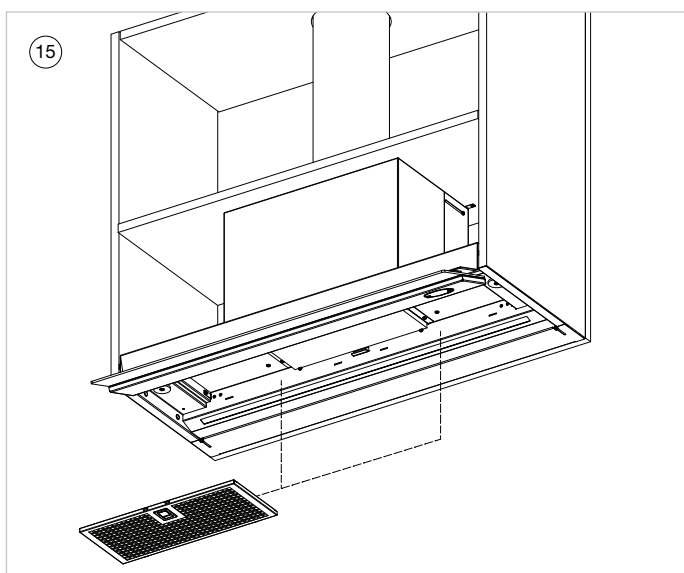
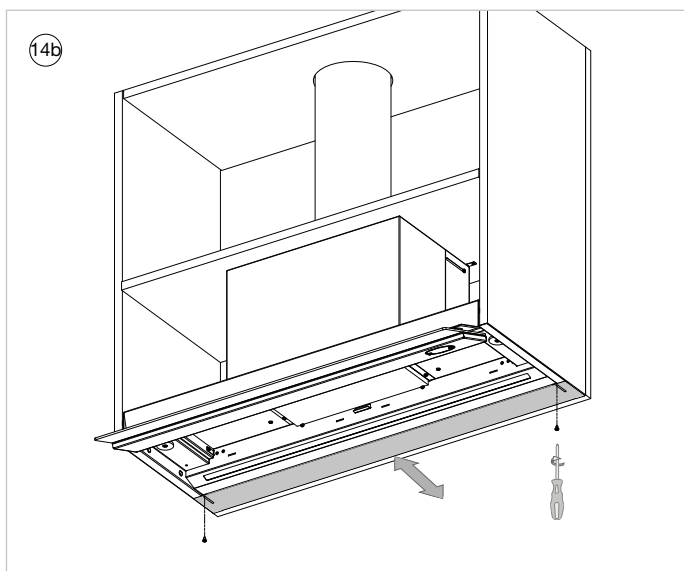
#### 14 Sealing the bottom side

To cover the gap between the rear of the the cooker hood and the wall, the adjustment backspacer should be placed.

- For a cupboard depth (outer dimensions) of 300 mm to 331 mm, use the narrow backspacer (A).
- For a cupboard depth (external dimensions) of 332 mm to 360 mm, use the wide backspacer (B).

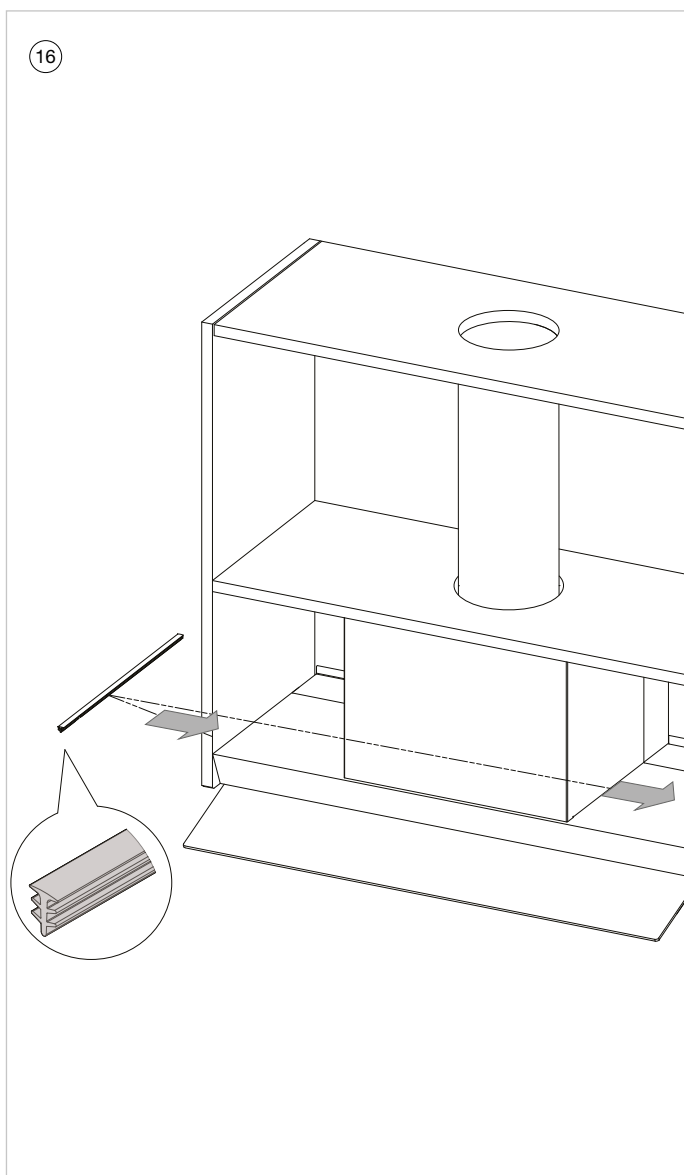
14a To ensure that the adjustment slat remains correctly and securely positioned against the cooker hood, recesses are provided on the inside of the adjustment slat for the installation of magnets.

- 8710/8711: For these models, no recesses or magnets are provided. This is not required for this version.
- 8740/8741: For these models, one recess is provided in the adjustment slat for the installation of a magnet, as shown in the illustration.
- 8770/8771: For these models, two recesses are provided in the adjustment slat for the installation of two magnets, as shown in the illustration.



14b Position the backspacer and fix with 2 screws (906116), then gently press in the middle of the backspacer.

15 Replace the grease filters in the extractor hood.



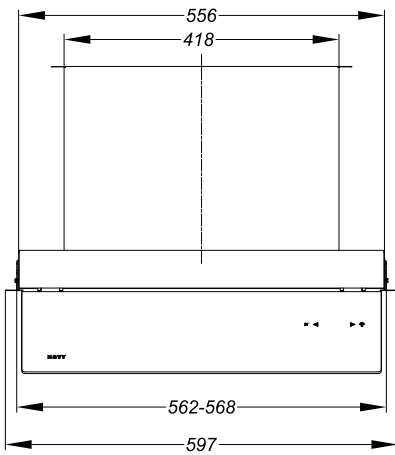
16 **Sealing the side**

To seal the opening between the hood and the cupboard, press the rubbers supplied between the hood and the cupboard.

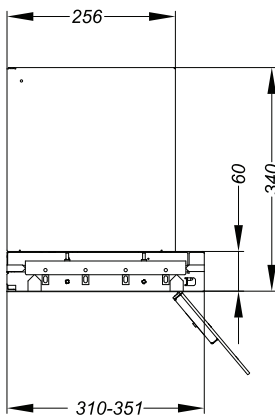
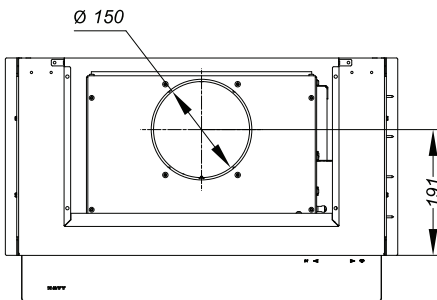
- If the side of the cupboard is 16mm, use the thick rubber seal (G).
- If the side of the cupboard is >16mm, use the fine rubber seal (H).

# 4 AFMETINGEN - DIMENSIONS - ABMESSUNGEN - DIMENSIONS

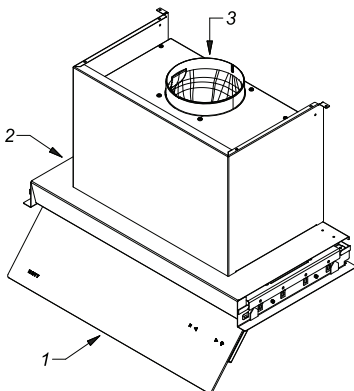
8710, 8711



3

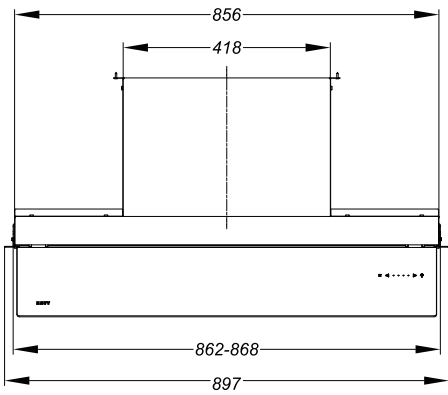


4

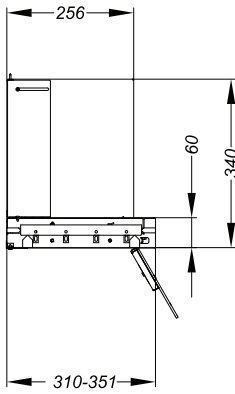
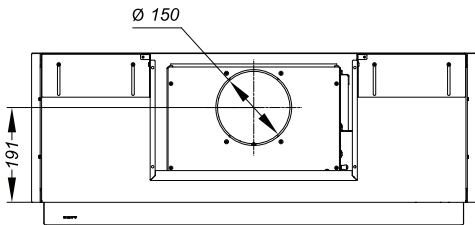


# 4 AFMETINGEN - DIMENSIONS - ABMESSUNGEN - DIMENSIONS

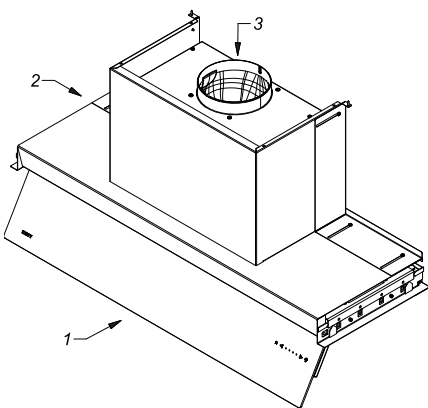
8740, 8741



3

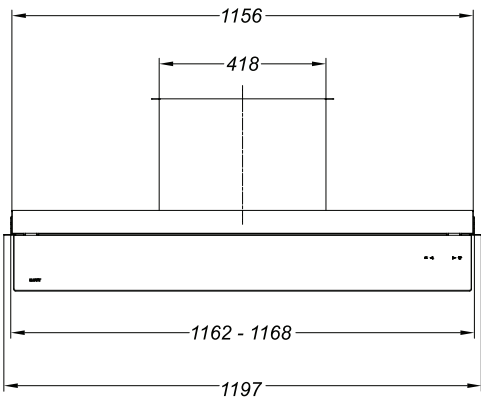


4

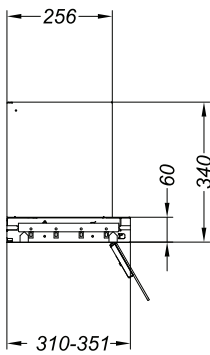
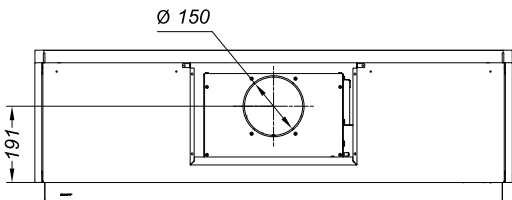


# 4 AFMETINGEN - DIMENSIONS - ABMESSUNGEN - DIMENSIONS

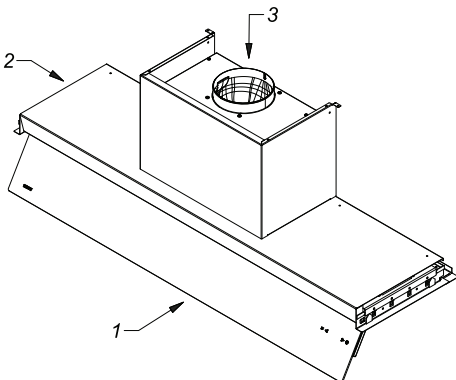
8770, 8771



3



4



NOVY nv behoudt zich het recht voor te allen tijde en zonder voorbehoud de constructie en de prijzen van haar producten te wijzigen.

NOVY SA se réserve le droit de modifier à tout moment et sans réserve la fabrication et les prix de ses produits.

Die NOVY AG behält sich das Recht vor, zu jeder Zeit und ohne Vorbehalt die Konstruktion und die Preise ihrer Produkte zu ändern.

Novy nv reserves the right at any time and without reservation to change the structure and the prices of its products.

**NOVY nv**

Noordlaan 6

B - 8520 KUURNE

Tel. 0032 (0)56 36 51 00

[info@novy.com](mailto:info@novy.com)

[www.novy.com](http://www.novy.com)