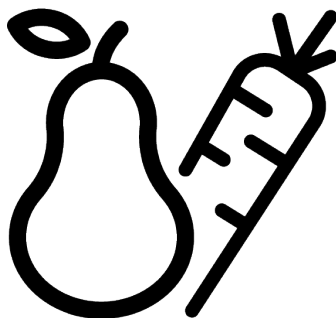


# beko

## Koelkast

Gebruiker Handleiding



B3RGNE664ZDXB\_GN166140LXBR\_B7RGNE665ZDS

58 9044 0000/ NL/ AD\_2/2/ 24-2-2023 15:52  
7287548798\_7287548787\_7292240585



# Lees eerst deze handleiding!

**Beste klant,**

**Lees deze handleiding voor u het product gebruikt.**

Hartelijk dank voor uw keuze van dit Beko product. Wij willen dat u kunt genieten van een optimale efficiëntie van dit hoogwaardige product dat is vervaardigd met de nieuwste technologische snufjes. Lees hiervoor deze handleiding en alle andere documentatie zorgvuldig voor u het product in gebruik neemt en bewaar het voor eventuele raadpleging.

U moet alle informatie en waarschuwingen omvat in deze handleiding naleven. Zo beschermt u zichzelf en uw product tegen eventuele gevaren.

Bewaar de handleiding. U moet deze handleiding meegeven met het apparaat als u het aan iemand anders doorgeeft.

**De volgende symbolen worden gebruikt in de handleiding:**



Gevaar dat fataal kan aflopen of resulteren in letsels.



Belangrijke informatie en nuttige tips bij het gebruik.



Lees de handleiding.



Brandbaar materiaal, waarschuwing voor brand.

**OPMERKING** Een gevaar dat materiële schade kan veroorzaken aan het product of de omgeving

 <b>ENERG</b>  <b>SUPPLIER'S NAME</b> <b>MODEL IDENTIFIER</b> → (*)  	De informatie over het model zoals opgeslagen in de productdatabank is beschikbaar op de volgende website waar u kunt zoeken op de ID van het model (*) die vermeld staat op het typeplaatje. <a href="https://eprel.ec.europa.eu/">https://eprel.ec.europa.eu/</a>
---	--

<b>1</b>	<b>Veiligheidsinstructies .....</b>	<b>4</b>
1.1	Beoogd gebruik .....	4
1.2	Veiligheid van kinderen, kwetsbare personen en huisdieren .....	4
1.3	Elektrische veiligheid.....	5
1.4	Veiligheid bij de verplaatsing van het product.....	6
1.5	Veiligheid tijdens de installatie.....	6
1.6	Veiligheid tijdens de bediening.....	8
1.7	Veiligheid tijdens de bewaring van etenswaren .....	11
1.8	Veiligheid tijdens het onderhoud en de reiniging .....	12
1.9	Verwijdering van het oude product .....	12
<b>2</b>	<b>Milieurichtlijnen.....</b>	<b>13</b>
2.1	Conformiteit met de AEEA richtlijn betreffende afgedankte elektrische en elektronische apparatuur: .....	13
<b>3</b>	<b>Uw koelkast.....</b>	<b>14</b>
<b>4</b>	<b>Installatie .....</b>	<b>15</b>
4.1	Elektrische aansluiting .....	17
<b>5</b>	<b>Vorbereiding.....</b>	<b>17</b>
5.1	Wat u kunt doen om energie te besparen .....	17
5.2	Eerste gebruik.....	18
5.3	Klimaatklasse en definities.....	18
<b>6</b>	<b>De bediening van he product.....</b>	<b>18</b>
<b>7</b>	<b>Bedieningspaneel van het product .....</b>	<b>19</b>
<b>8</b>	<b>Het gebruik van uw apparaat .....</b>	<b>20</b>
8.1	De lamp vervangen.....	20
8.2	Deur open alarm .....	20
<b>9</b>	<b>Producteigenschappen .....</b>	<b>21</b>
9.1	De ijsopslagvak .....	21
9.2	Eierhouder.....	23
9.3	Groentevak.....	23
9.4	Crisper technologieën .....	23
9.5	Zuivelproducten koude bewaarzone .....	24
9.6	Vochtigheidbeheerde crisper.....	24
9.7	Waterverbinding .....	24

<b>10</b>	<b>Onderhoud en reiniging .....</b>	<b>30</b>
-----------	-------------------------------------	-----------

<b>11</b>	<b>Probleemoplossen .....</b>	<b>31</b>
-----------	-------------------------------	-----------

# 1 Veiligheidsinstructies

Dit hoofdstuk omvat de nodige veiligheidsinstructies om het risico van persoonlijke letsels of materiële schade te voorkomen.

Ons bedrijf kan niet aansprakelijk worden geteld voor schade die kan optreden als deze instructies niet worden nageleefd. De installatie- en reparatiewerken moeten altijd worden uitgevoerd door een geautoriseerde dienst.

Gebruik uitsluitend originele reserveonderdelen en accessoires.

Er worden originele reserveonderdelen geleverd gedurende een periode van 10 jaar vanaf de aankoopdatum van het product. U mag geen enkel onderdeel van het product repareren of vervangen tenzij dit duidelijk wordt aangegeven in de handleiding. Voer geen technische wijzigingen uit aan het product.

## 1.1 Beoogd gebruik

Dit product is niet geschikt voor commercieel gebruik en het mag enkel worden gebruikt voor het beoogde gebruik. Dit product is uitsluitend ontworpen voor gebruik binnen in huis en in gelijkaardige ruimten.

Bijvoorbeeld:

- In personeelskeukens van winkels, kantoren en andere werkomgevingen,
- In boerderijen,
- In de eenheden van hotels, motels of andere rustfaciliteiten die worden gebruikt door de klanten,
- In jeugdherbergen of gelijkaardige omgevingen,
- In catering en gelijkaardige niet-kleinhandel toepassingen.

Dit product mag niet buiten worden gebruikt in een open of afgesloten buitenomgeving zoals op een boot, balkon of terras. Het product blootstellen aan regen, sneeuw, zon of wind kan brand veroorzaken.

## 1.2 Veiligheid van kinderen, kwetsbare personen en huisdieren

- Dit product mag worden gebruikt door kinderen van 8 jaar en ouder en personen met een verminderde fysiek, gevoelsmatig en mentaal vermogen of een gebrek aan ervaring en kennis als ze onder toezicht staan of met betrekking instructies krijgen met betrek-

king tot het veilige gebruik van het apparaat en de betrokken risico's.

- Kinderen tussen 3 en 8 jaar oud mogen etenswaren uit het koelerproduct verwijderen of er in plaatsen.
- Elektrische producten zijn gevaarlijk voor kinderen en huisdieren. Kinderen en huisdieren mogen niet spelen met, klimmen op of binnendringen in het product.
- De reiniging en het onderhoud mogen niet worden uitgevoerd door kinderen tenzij ze onder toezicht staan.
- Houd het verpakkingsmateriaal uit de buurt van kinderen. Risico van letsels en verstikking.

Voor u ouder producten weggooit die niet meer mogen worden gebruikt:

1. Verwijder de stekker uit het stopcontact.
2. Snijd het netsnoer door en verwijder het van het apparaat bij de stekker.
3. Verwijder de rekken en laden van het product om te voorkomen dat kinderen kunnen geklemd raken in het apparaat.
4. Verwijder de deuren.
5. Bewaar het product zodat het niet kan omkantelen.

6. Laat kinderen niet spelen met het afgedankte product.
- U mag het product niet verwijderen door het in vuur te gooien. Explosierisico.
  - Als er een slot aanwezig is op de deur van het product moet u de sleutel buiten het bereik van kinderen houden.



### 1.3 Elektrische veiligheid

- De stekker van het product mag niet in het stopcontact zitten tijdens de installatie, het onderhoud, de reiniging, reparaties en het vervoer van het product.
- Als het netsnoer beschadigd is, moet het worden vervangen door geautoriseerd personeel om alle mogelijke risico's te voorkomen.
- U mag het netsnoer niet onder of achter het product duwen. Plaats geen zware voorwerpen op het netsnoer. Het netsnoer mag niet worden gebogen, geklemd of in contact komen met een warmtebron.
- Gebruik geen verlengsnoer, multistekker of adapter om uw product in te schakelen.
- Draagbare multistekkers of draagbare voedingen kunnen oververhitten en brand veroorzaken.

zaken. U mag dus geen multi-stekker achter of in de buurt van het product bewaren.

- De stekker moet gemakkelijk bereikbaar zijn. Als dit niet mogelijk is, moet er een mechanisme beschikbaar zijn dat voldoet aan de elektrische wetgeving en die alle terminal loskoppelt van het netwerk (zekering, schakelaar, hoofdschakelaar, etc.).
- U mag de stekker niet aanraken met natte handen.
- Wanneer u de stekker van het apparaat verwijdert uit het stopcontact mag u niet aan het snoer zelf trekken maar enkel aan de stekker.

#### 1.4 Veiligheid bij de verplaatsing van het product

- Dit is een zwaar product, u mag het niet zelf verplaatsen.
- Houd het product niet bij de deur wanneer u het product verplaatst.
- Zorg ervoor het koelsysteem en de leidingen niet te beschadigen tijdens de verplaatsing van het product. Gebruik het product niet als de leidingen beschadigd zijn. Neem contact op met de geautoriseerde dienst.



#### 1.5 Veiligheid tijdens de installatie

- Neem contact op met de geautoriseerde service voor de installatie van het product. Om de installatie van het product voor te bereiden, verwijzen wij u naar de informatie in de handleiding. Zorg ervoor dat de elektrische en watervoorzieningen correct zijn uitgevoerd. Zo niet moet u een elektricien en loodgieter aanspreken om de voorzieningen correct uit te voeren. Zo niet bestaat er een risico van elektrische schokken, brand, problemen met het product of persoonlijke letsels.
- Inspecteer het product op schade voor u het installeert. Laat het apparaat niet installeren als het beschadigd is.
- Plaats het product op een vlak en stevig oppervlak en balanceer het met de verstelbare poten. Zo niet kan de koelkast kantelen en letsels veroorzaken.
- Het product moet worden geïnstalleerd in een droge en geventileerde omgeving. U mag geen tapijten of gelijkaardige vloerkleden onder het product plaatsen. Dit kan een brandrisico

co veroorzaken als het gevolg van een ontoereikende ventilatie!

- De ventilatieopeningen mogen niet worden geblokkeerd of afgedekt. Zo niet kan het energieverbruik verhogen en het product worden beschadigd.
- Het product moet worden verbonden met toevoersystemen zoals zonne-energie-installaties. Zo niet kan uw product worden beschadigd door plotse wijzigingen in de spanning!
- Hoe meer koelmiddel wordt toegevoegd aan een koelkast, hoe groter de installatielocatie moet zijn. In zeer kleine ruimten kan een brandbaar gasluchtmengsel optreden in het geval van een gaslek in het koelsysteem. Er is een minimum 1 m<sup>3</sup> volume vereist voor elke 8 gram koelmiddel. De hoeveelheid koelmiddel die beschikbaar is in uw product staat vermeld op het typeplaatje.
- De installatielocatie van het product mag niet zijn blootgesteld aan direct zonlicht en het mag niet worden geplaatst in de buurt van een warmtebron zoals fornuizen, radiatoren, etc. Als u de installatie van het product in de buurt van een warmtebron niet kunt vermijden,

moet u een gepaste isolatieplaat gebruiken en de minimumafstand met de warmtebron respecteren zoals hieronder aangegeven.

- Ten minste 30 cm verwijderd van warmtebronnen zoals fornuizen, verwarmingseenheden en -toestellen, etc.
- En minimum 5 cm verwijderd van elektrische ovens.
- Uw product heeft de beschermingsklasse van I.
- Voer de stekker van het product in een geaard stopcontact dat voldoet aan de spanning, stroom- en frequentiewaarden vermeld op het typeplaatje. De stekker moet worden voorzien van een 10A – 16A zekering. Ons bedrijf aanvaardt geen verantwoordelijkheid voor eventuele schade door het gebruik zonder aarding en stroomverbinding conform de lokale en nationale wetgeving.
- Het netsnoer van het product moet uit het stopcontact worden verwijderd tijdens de installatie. Zo niet bestaat er een risico van elektrische schokken en letsel!
- U mag de stekker van het product niet in losse, gebroken, vuile of vette stopcontacten steken of in stopcontacten die

uit hun zittingen zijn gekomen met een risico van contact met water.

- Plaats het netsnoer en de leidingen (indien beschikbaar) van het product zodanig dat niemand er over kan struikelen.
- Vochtpenetratie van onder spanning staande onderdelen of het netsnoer kan een kortsluiting veroorzaken. Gebruik het product dus niet in vochtige omgevingen of in zones waar water kan spatten (bijv. garage, wasruimte, etc.). Als de koelkast nat is met water moet u de stekker verwijderen en contact opnemen met de onderhoudsdienst.
- U mag uw koelkast nooit aansluiten op energiebesparende apparaten. Dergelijke systemen zijn schadelijk voor het product



## **1.6 Veiligheid tijdens de bediening**

- Gebruik nooit chemische oplosmiddelen op het product. Dit materiaal kan een explosierisico inhouden.
- In het geval van een defect in het product moet u de stekker verwijderen uit het stopcontact en mag u het niet gebruiken tot

het is gerepareerd door de service geautoriseerde. Er bestaat een risico van elektrische schokken!

- Plaats geen vlammenbron (bijv. kaarsen, sigaretten, etc.) op het product of in de buurt.
- U mag niet klimmen op het product. Risico van valpartijen en letsels!
- U mag de leidingen van het koelsysteem niet beschadigen door scherpe en doorborende werktuigen te gebruiken. Het koelmiddel dat vrijkomt wanneer de gasleidingen, buisverlengingen of coatings van het bovenste oppervlak worden doorprikt kan irritatie van de huid en letsels van de ogen veroorzaken.
- Plaats en bedien geen elektrische apparaten in de koelkast-diepvriezer tenzij dit is geadviseerd door de fabrikant.
- Zorg ervoor uw handen of lichaam uit de buurt te houden van de bewegende delen in het product. Zorg ervoor dat uw vingers niet geklemd kunnen raken tussen de koelkast en de deur. Wees voorzichtig wanneer u de deur opent of sluit als er kinderen in de buurt zijn.



- Plaats geen roomijs, ijsblokjes of diepgevroren etenswaren in uw mond van zodra u ze uit de diepvriezer haalt. Risico van vrieswonden!
- Raak de binnenwanden, metalen onderdelen van de diepvriezer of etenswaren die worden bewaard in de diepvriezer niet aan met natte handen. Risico van vrieswonden!
- Plaats geen blikjes of flessen met vloeistof die kunnen bevriezen in het vriesvak. Blikjes of flessen kunnen ontploffen. Er bestaat een risico van letsels en materiële schade!
- Gebruik of plaats geen materiaal dat gevoelig is aan temperaturen zoals brandbare sprays, brandbare voorwerpen, droog ijs of andere chemische stoffen in de buurt van de koelkast. Risico van brand en explosie!
- U mag geen explosieve stoffen zoals een aerosol met een ontvlambaar materiaal opslaan in het product.
- Plaats geen blikjes met vloeistof bovenop het product. Waterspatten op een elektrisch onderdeel kunnen een risico inhouden van elektrische schokken of brand.
- Dit product is niet bedoeld om medicatie, bloedplasma, laboratoriumbereidingen of gelijkwaardige materiaal en producten te bewaren en te koelen die onderhevig zijn aan de richtlijn voor Medische producten.
- Als het product voor een ander dan het beoogde doeleinde wordt gebruikt, kan het schade veroorzaken aan de etenswaren in het product.
- Als uw koelkast is uitgerust met een blauwe lamp mag u niet naar deze lamp staren met optische apparaten. U mag niet langdurig rechtstreeks in de UV LED-lamp kijken. Ultraviolet stralen kunnen de ogen vermoeien.
- Vul het product niet op met meer etenswaren dan de capaciteit. Als de inhoud van de koelkast valt wanneer de deur wordt geopend, kan dit letsels of schade veroorzaken. Gelijkaardige problemen kunnen ook optreden als er een voorwerp op het product is geplaatst.
- Zorg ervoor dat u al het eventuele ijs of water hebt verwijderd dat op de vloer kan zijn gevallen om letsels te vermijden.

- Verander de locaties van de rekken/flessenrekken op de deur van uw koelkast enkel wanneer de rekken leeg zijn. Gevaar van letsels!
- Plaats geen voorwerpen die kunnen vallen/kantelen op het product. Dergelijke voorwerpen kunnen vallen wanneer de deur wordt geopend of gesloten en letsels en/of materiële schade veroorzaken.
- U mag niet te hard slaan op de glazen oppervlakken. Gebroken glas kan letsels en/of materiële schade veroorzaken.
- Het koelsysteem in uw product bevat R600a koelmiddel. Het type koelmiddel dat wordt gebruikt in het product staat vermeld op het typeplaatje. Dit gas is ontvlambaar. Zorg er dus voor het koelsysteem en de leidingen niet te beschadigen tijdens de bediening van het product. In het geval van schade aan de leidingen;
  1. Raak het product of het netsnoer niet aan.
  2. Houd het product uit de buurt van potentiële bronnen van brand die het product in brand kunnen doen schieten.
  3. Ventileer de ruimte waar het product is geplaatst. Gebruik geen ventilator.

4. Neem contact op met de geautoriseerde dienst.
5. Als het product is beschadigd en u een gaslek vaststelt, moet u uit de buurt blijven van het gas. Het gas kan de vrieswonden veroorzaken als het in contact komt met de huid.

### **Voor producten met een waterdispenser/ijsmachine**

- Gebruik uitsluitend drinkwater. Vul het waterreservoir niet met vruchtensap, melk, koolzuurhoudende dranken, alcoholische dranken of andere vloeistoffen die niet compatibel zijn voor gebruik in de waterdispenser. Dit kan een risico inhouden voor uw gezondheid en veiligheid.
- Laat kinderen nooit spelen met de waterdispenser of Icematic om ongelukken of letsels te voorkomen.
- Voer uw vingers of andere voorwerpen nooit in de opening van de waterdispenser, het ijskanaal of in de container van de icematic. Dit kan letsels of materiële schade veroorzaken.
- De slangensets die worden geleverd met het product moeten worden gebruikt. U mag de ou-

de leidingen niet opnieuw gebruiken. U mag de slangen niet verlengen!

- Sluit uw product altijd aan op de koude waterinlaat. Voer de installatie niet uit op de warm waterinlaat. De druk van de koud waterinlaat mag maximaal 80 PSI (550 kPa) bedragen. Als uw waterdruk hoger is dan 80 PSI of een waterimpact effect heeft, moet u een drukbegrenzer gebruiken op uw waterleiding. Doe beroep op professionele loodgieters als u niet weet hoe u uw waterdruk kunt verlagen.
- De hoge druk kan schade veroorzaken aan de slangaansluitingen en een risico inhouden van overstromingen.
- U moet de nodige voorzorgsmaatregelen nemen tegen het risico van bevriezende slangen. De interval van het bedrijfstemperatuur van het water moet minimaal 0,6 °C (33 °F) en maximaal 38 °C (100 °F) bedragen. Er bestaat een risico van overstromingen als de slang gebarsten/doorboord is.



## 1.7 Veiligheid tijdens de bewaring van etenswaren

Let op de volgende waarschuwingen om te vermijden dat uw etenswaren zouden bederven:

- De deur langdurig open laten kan de temperatuur in het product doen stijgen.
- Reinig de toegankelijke afvoersystemen die in contact komen met de etenswaren regelmatig.
- Reinig de waterreservoirs als ze niet zijn gebruikt gedurende 48 uur en systemen met een verbinding met het waternet die niet zijn gebruikt gedurende meer dan 5 dagen.
- Bewaar rauw vlees- en visproducten in de geschikte vakken in het product. Zo kunnen deze niet druppelen of in contact komen met andere etenswaren.
- Twee vriesvakken worden gebruikt om voorgevulde etenswaren te bewaren en om ijs en roomijs te maken en te bewaren.
- Een-, twee- en drie-sterren compartimenten zijn niet geschikt om verse etenswaren in te vriezen.
- Als het koelproduct gedurende een lange tijd leeg is gelaten, moet u het uitschakelen, ont-

doeien, reinigen en drogen om de behuizing van het product te beschermen.

## 1.8 Veiligheid tijdens het onderhoud en de reiniging

- Trek niet aan het handvat van de deur als u het product moet verplaatsen tijdens het reinigen. Het handvat kan letsels veroorzaken als u er te hard aan trekt.
- Reinig het product niet door water te verstuiven of te gieten op en in het product. Er is een risico van elektrische schokken of brand.
- Tijdens de reiniging van het product mag u geen scherpe of schurende voorwerpen of huishoudelijke reinigingsmiddelen, oplosmiddelen, gas, benzine, verdunner, alcohol, lak en gelijkaardige stoffen gebruiken. Gebruik enkel reinigings- en onderhoudsmiddelen die niet schakelen zijn voor de etenswaren in het product.
- Gebruik geen stoom of stoomreinigers om het product te reinigen of om ijs in het product te ontdooien. Stoom komt in contact met de onderdelen van uw koelkast die onder span-

ning staan en dit veroorzaakt kortsluitingen of elektrische schokken.

- Zorg ervoor water uit de buurt te houden van het elektronisch circuit of de verlichting van het product.
- Gebruik een schone, droge doek om vreemd materiaal of stof te verwijderen van de punten van de stekker. Gebruik geen natte of vochtige doek om de stekker te reinigen. Zo niet bestaat er een risico van brand of elektrische schokken.

## 1.9 Verwijdering van het oude product

Wanneer u uw oude product weggooit, moet u de onderstaande instructies volgen:

- Om te voorkomen dat kinderen zich per ongeluk zouden opensluiten in het product moet u alle eventuele vergrendelingen van de deur onbruikbaar maken.
- Spatten van koelmiddel zijn schadelijk voor de ogen. U mag geen onderdeel van het koelsysteem beschadigen wanneer u het product verwijderd.

- Als de olie van de compressor wordt ingeslikt of als de olid binnendringt in de luchtwegen kan dit fatale gevolgen hebben.
- Het koelsysteem van uw product omvat R600a zoals aangeduid op het typeplaatje. Dit gas is ontvlambaar. U mag het product niet verwijderen door het in vuur te gooien. Explosierisico!

## 2 Milieurichtlijnen

### 2.1 Conformiteit met de AEEA richtlijn betreffende afgedankte elektrische en elektronische apparatuur:



Dit product is conform met de EU WEEE-richtlijn (2012/19/EU). Dit product draagt een classificatiesymbool voor afval elektrische en elektronische apparatuur (WEEE).

Dit symbool wijst erop dat dit product niet mag worden verwijderd met ander huishoudelijk afval aan het einde van de levensduur. Een gebruikt apparaat moet naar een officieel inzamelpunt worden gebracht voor recycling van elektrische en elektronische apparaten. Neem contact op met uw lokale autoriteiten of detailhandelaar waar het product is gekocht om deze collectiesystemen te vinden. Elk gezin speelt een belangrijke rol in de recuperatie en recycling van oude

apparaten. De correcte verwijdering van gebruikte apparatuur helpt potentiële negatieve gevolgen voor het milieu en de volksgezondheid te voorkomen.

### Naleving van de RoHS-richtlijn

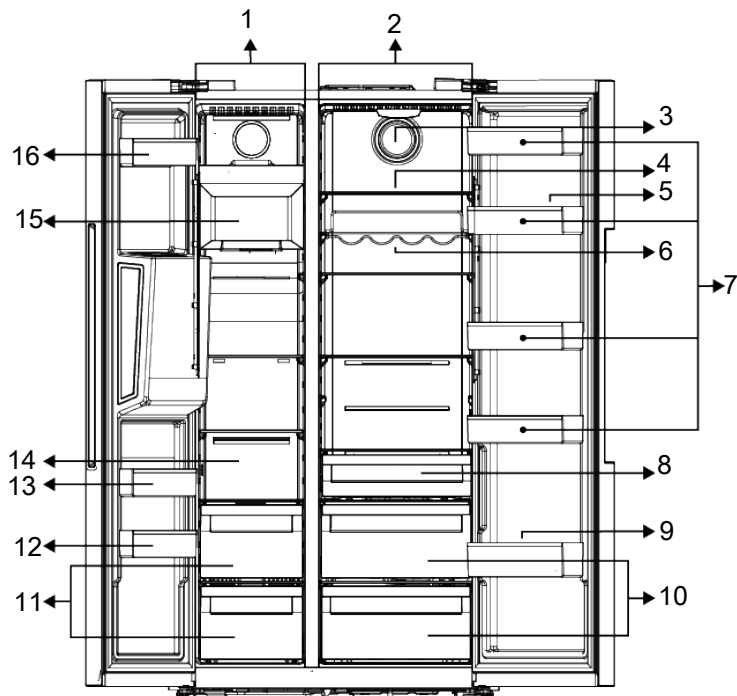
Het product dat u hebt gekocht is conform met de Europese RoHS-richtlijn (2011/65/EU). Het bevat geen schadelijk en verboden materiaal zoals gespecificeerd in de Richtlijn.



### Informatie over de verpakking

Het verpakkingsmateriaal van het product is gefabriceerd van recyclebaar materiaal in overeenstemming met onze Nationale Milieuwetgeving. U mag het verpakkingsmateriaal niet samen met het huishoudelijke of ander afval weggoien. Breng het naar de inzamelpunten voor verpakkingsmateriaal aangegeven door de lokale autoriteiten.

### 3 Uw koelkast



- |  |  |
|--|--|
| 1 Vriesvak                                   | 2 Koelvak  |
| 3 Ventilator                                 | 4 Koelvak glazen laden                                       |
| 5 Eierhouder                                 | 6 *Flessenplank  |
| 7 *Koelvak deurvakken                        | 8 *Het zuivelvak (koude opslag)                              |
| 9 *Flessenplank                              | 10 *Groentevakken  |
| 11 Compartimenten voor ingevroren etenswaren | 12 *Diepvriezer deurvakken                                   |
| 13 *Diepvriezer deurvakken                   | 14 Compartimenten voor ingevroren etenswaren en glazen plank |
| 15 *IJsmaker                                 | 16 *Diepvriezer deurvakken                                   |

**\*Optioneel:** De afbeeldingen in deze gebruikshandleiding zijn schematisch en stemmen mogelijk niet exact overeen met

uw product. Als de betrokken vakken niet aanwezig zijn in uw product verwijst de informatie naar andere modellen.

## 4 Installatie

### Correcte locatie voor de installatie



Lees eerst het hoofdstuk "Veiligheidsinstructies"!

Dit product vereist een goede luchtcirculatie om efficiënt te kunnen werken. Als het product in een muurnis wordt geplaatst, moet u ten minste 5 cm tussenruimte laten tussen het product en het plafond, de achterwand en de muren. Controleer of het tussenruimte beveiligingsonderdeel met de muur achteraan aanwezig is (indien geleverd met het product). Als dit onderdeel niet beschikbaar is, of als het verloren is gegaan of gevallen, moet u het product zodanig positioneren dat er ten minste 5 cm tussenruimte is tussen het product en de muren van de kamer. De tussenruimte achteraan is belangrijk voor de efficiënte werking van het product.

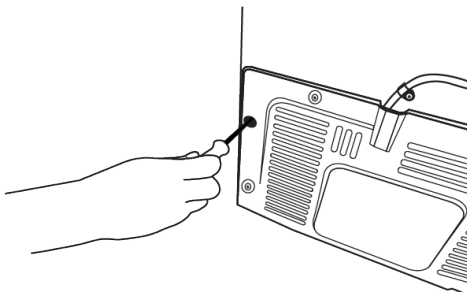


Gebruik geen verlengsnoer of meervoudige stopcontacten voor de stroomverbinding.

### De plastic spieën bevestigen

Gebruik de plastic spieën die worden geleverd met het product om voldoende ruimte te laten voor de luchtcirculatie tussen het product en de muur.

- Verwijder de schroeven van het product en monteer de schroeven die worden geleverd met de spieën.



De fabrikant aanvaardt geen verantwoordelijkheid voor eventuele schade veroorzaakt door werkzaamheden die worden uitgevoerd door niet-geautoriseerde personen.

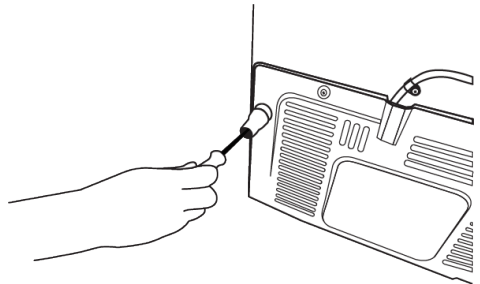


Het netsnoer van het product moet uit het stopcontact worden verwijderd tijdens de installatie. Zo niet kan dit fataal aflopen of resulteren in ernstige letsels!



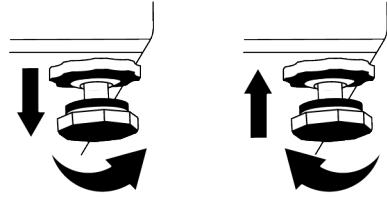
Als de deuropening te nauw is om het product door te laten, moet u de deur verwijderen en het product zijdelings draaien; als dit niet werkt, kunt u contact opnemen met de geautoriseerde dienst.

- Plaats het apparaat op een vlakke ondergrond om trillingen te vermijden
- Plaats het product minimum 30 cm verwijderd van de radiator, het fornuis en gelijkaardige warmtebronnen en minimum 5 cm van elektrische ovens.
- Stel het apparaat niet bloot aan direct zonlicht en plaats het niet in een vochtige omgeving.
- Bevestig 2 plastic spieën op het ventilatiedeksel zoals aangetoond in de afbeelding.

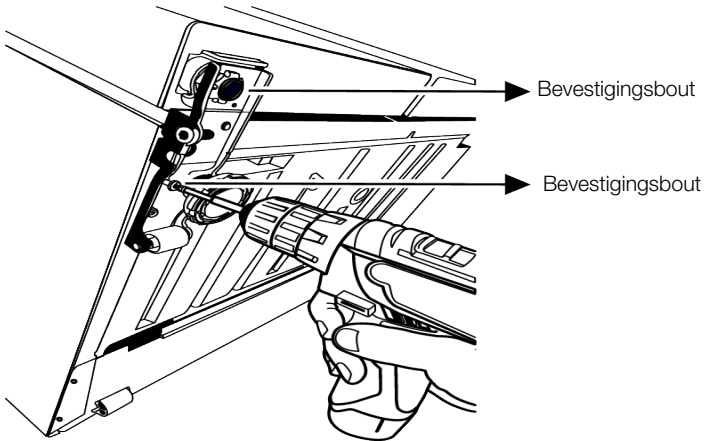


## De poten aanpassen

Als het product niet in evenwicht staat, kunt u het evenwicht van het product aanpassen door de voetjes vooraan naar links of rechts te draaien.



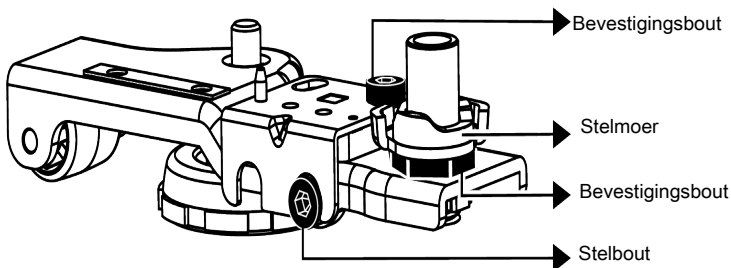
**Om de deuren verticaal aan te passen,** draait u de bevestigingsbout los onderaan. Draai de stelbout naar de positie (rechtsom/linksom) van de deur. Draai de bevestigingsbout vast om de positie vast te zetten.



## Om de deuren horizontaal aan te passen,

draait u de bevestigingsbout los onderaan. Draai de bevestigingsbout los bovenaan. Draai de stelbout aan de zijkant naar de po-

sitie (rechtsom/linksom) van de deur. Om de positie vast te zetten, draait u de bevestigingsbout bovenaan. Draai de bevestigingsbout los onderaan.





## 4.1 Elektrische aansluiting



**WAARSCHUWING:** Gebruik geen verlengsnoer of meervoudige stopcontacten voor de stroomverbinding.



**WAARSCHUWING:** Een beschadigd netsnoer moet worden vervangen door een Geautoriseerde Dienst.

- Ons bedrijf aanvaardt geen verantwoordelijkheid voor eventuele schade door het gebruik zonder aarding en stroomverbinding conform de nationale wetgeving.

- De netstekker moet gemakkelijk toegankelijk blijven na de installatie.



**Waarschuwing voor heet oppervlak!**  
De zijwanden van uw product zijn uitgerust met koelmiddelleidingen om het koelsysteem te verbeteren. Vloeistof onder hoge druk kan door deze oppervlakten stromen en hete oppervlakten veroorzaken op de zijwanden. Dit is normaal en vereist geen interventie van het onderhoudspersoneel. Let op wanneer u in contact komt met deze zones.

## 5 Voorbereiding



Lees eerst het hoofdstuk "Veiligheidsinstructies"!

### 5.1 Wat u kunt doen om energie te besparen

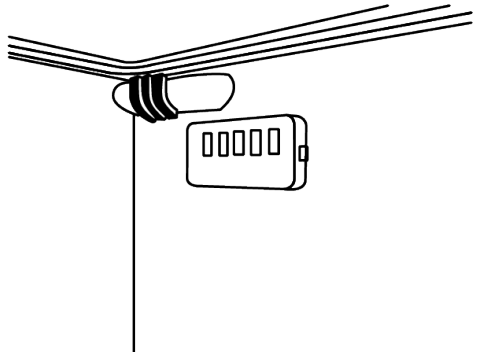


Het product verbinden met elektronische energiebesparende systemen is schadelijk want het kan uw product beschadigen.

- Dit koelapparaat is niet bedoeld voor gebruik als een ingebouwd apparaat;
- Houd de deur van de koelkast niet te lang open.
- Plaats geen warme dranken in de koelkast.
- U mag de koelkast niet te veel opvullen; als u de interne luchtcirculatie blokkeert, vermindert het koelvermogen.
- Aangezien warme en vochtige lucht niet rechtstreeks zullen doordringen in uw product als de deuren niet worden geopend zal uw product optimaal werken in omstandigheden die voldoen om uw etenswaren te beschermen. Onder deze omstandigheden werken functies en onderdelen zoals de compressor, ventilator, het verwarmingselement, ontdooien, ver-

lichten, weergave, etc. in overeenstemming met de behoeften om zo weinig mogelijk energie te verbruiken.

- Als er meerdere opties zijn, moeten de glazen platen zodanig worden geplaatst dat ze de luchtuitlaten op de achterwand niet zijn geblokkeerd. De luchtuitlaten moeten bij voorkeur onder de glazen platen blijven. Deze combinatie kan bijdragen tot de luchtcirculatie en energie-efficiëntie.
- Het is ten zeerste aangeraden de onderste lade te gebruiken om etenswaren te bewaren.
- Zorg ervoor dat de etenswaren niet in contact komen met de hieronder beschreven temperatuursensor van het koelvak.



- Als ze in contact komen met de sensor kan het energieverbruik van het apparaat stijgen
- Etenswaren moeten worden bewaard op de laden in het koelvak om energie te besparen en etenswaren in betere omstandigheden te beschermen.

## 5.2 Eerste gebruik

Voor u de koelkast in gebruik neemt, moet u ervoor zorgen dat u de nodige voorbereidingen treft in overeenstemming met de instructies vermeld in de "Veiligheids- en omgevingsinstructies" en "Installatie" secties.

- Schakel het product in zonder etenswaren en laat het werken gedurende 6 uur. Open de deur niet tenzij absoluut noodzakelijk.
- De temperatuurwijzigingen die worden veroorzaakt door het openen en sluiten van de deur tijdens het gebruik van het product zullen in normale omstandigheden resulteren in de vorming van condensatie op de deur/laden en het glas dat in het product wordt geplaatst.



Een geluidssignaal weerklinkt wanneer de compressor wordt ingeschakeld. Het is normaal dat het product lawaai maakt, zelfs als de compressor is ingeschakeld, aangezien vloeistof en gas kan worden samengedrukt in het koelsysteem.



Het is normaal dat de voorzijden van de koelkast warm zijn. Deze zones zijn ontworpen om op te warmen en condensatie te vermijden.



In sommige modellen schakelt het indicatorpaneel automatisch uit 1 minuten nadat de deur sluit. Ze wordt opnieuw ingeschakeld wanneer de deur geopend wordt of een toets ingedrukt wordt.

## 5.3 Klimaatklasse en definities

Raadpleeg de klimaatklasse op het typeplaatje van uw apparaat. Eén van de onderstaande situaties is van toepassing op uw apparaat naargelang de klimaatklasse."

- **SN:** Lange termijn gematigd klimaat: Dit koelapparaat is ontworpen voor gebruik bij een omgevingstemperatuur tussen 10 °C en 32 °C.
- **N:** Gematigd klimaat: Dit koelapparaat is ontworpen voor gebruik bij een omgevingstemperatuur tussen 16°C en 32 °C.
- **ST:** Subtropisch klimaat: Dit koelapparaat is ontworpen voor gebruik bij een omgevingstemperatuur tussen 16°C en 38°C.
- **Tel.:** Tropisch klimaat: Dit koelapparaat is ontworpen voor gebruik bij een omgevingstemperatuur tussen 16°C en 43°C.

## 6 De bediening van he product



Lees eerst het hoofdstuk "Veiligheidsinstructies"!

- Gebruik geen mechanische werktuigen of andere werktuigen dan de aanbevelingen van de fabrikant om de ontthooing te versnellen.
- Gebruik geen onderdelen van uw koelkast zoals de deur of de laden als steun of trapje. Dit kan het product doen kantelen of de onderdelen beschadigen.
- Het product mag enkel worden gebruikt om etenswaren en dranken op te slaan.

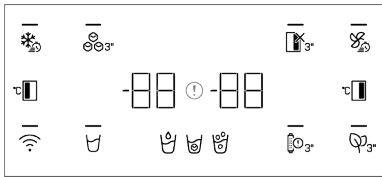
- Sluit de waterkraan af als u weg gaat van huis (bijv. op vakantie vertrekt) en u de Icematic of de waterdispenser gedurende een lange periode niet zult gebruiken. Zo niet kunnen er waterlekken optreden.

### Het programma pauzeren

- Als u het product niet zult gebruiken gedurende een lange periode moet u stekker verwijderen uit het stopcontact.
- Verwijder de etenswaren om geurtjes te voorkomen.

- Wacht tot het ijs is gesmolten, reinig de binnenzijde en laat deze drogen. Laat de deuren open om schade aan het plastic in het product te voorkomen.

## 7 Bedieningspaneel van het product



Lees eerst het hoofdstuk "Veiligheidsinstructies".

\*Optioneel: De weergegeven functies zijn optioneel; er kunnen verschillen zijn in de vorm en de locatie van de functies op het indicatorpaneel van uw apparaat.

De geluids- en visuele functies van het indicatorpaneel helpen bij het gebruik van de koelkast.

### Snel invriezen toets

Als de snel invriezen toets wordt ingedrukt, licht de LED van de toets op en wordt de snel invriezen functie ingeschakeld. De temperatuur van het vriesvak is ingesteld op -27°C. Druk opnieuw op de toets om deze functie te annuleren. De Snel invriezen functie wordt automatisch uitgeschakeld na 24 uur. Als u een grote hoeveelheid verse etenswaren moet invriezen, drukt u op de Snel invriezen toets voor u etenswaren in het vriesvak plaatst.

### Icematic aan/uit-knop

Als u deze toets 3 seconden indrukt wordt het ijsproductieproces geactiveerd en de LED op de toets licht op. Door nogmaals 3 seconden op de toets te drukken, wordt het ijsproductieproces geannuleerd en kunnen de eerder gemaakte ijsblokjes worden gebruikt, ook al is de functie geannuleerd.

### Foutstatus indicator

Deze indicator schakelt in als uw koelkast onvoldoende koelt of in het geval van een sensorfout. "E" verschijnt op de tempera-

tuurindicator van de diepvriezer en cijfers zoals "1,2,3..." verschijnen op de temperatuurindicator van het koelvak.

Deze cijfers bieden informatie aan de geautoriseerde service over de opgetreden fout. Het uitroepteken kan verschijnen als u warme etenswaren in het vriesvak hebt geplaatst of als de deur langdurig wordt geopend. Dit is geen fout; deze waarschuwing verdwijnt wanneer de etenswaren afkoelen of wanneer een toets wordt ingedrukt.

### Koeler UIT (vakantie) functietoets

Om de vakantiefunctie in te schakelen, houdt u de knop 3 seconden ingedrukt. De vakantiemodus wordt ingeschakeld en de LED op de knop licht op. "-" verschijnt op de Koelvak temperatuurindicator en het koelvak koelt niet actief af. Het is niet aanbevolen etenswaren te bewaren in het koelvak wanneer deze functie is ingeschakeld. De andere vakken blijven koelen op basis van de ingestelde temperatuur. Houd de toets opnieuw ingedrukt gedurende 3 seconden om deze functie te annuleren.

### Snel koelen toets

Wanneer u de snel koelen toets indrukt, licht de LED van de toets op en wordt de snel koelen functie ingeschakeld. De temperatuur van het koelvak is ingesteld op 1°C. Druk opnieuw op de toets om deze functie te annuleren. De snel invriezen functie wordt automatisch geannuleerd wanneer de koeling is uitgevoerd.

### Koelvak temperatuurinstelling toets

Biedt de mogelijkheid de temperatuur in te stellen voor het koelvak. Als u deze knop indrukt, kan de temperatuur van het koelvak worden ingesteld op 8,7,6,5,4,3,2 en 1 graden Celsius.

### Ontgeurdermodule toets

Houd deze toets 3 seconden ingedrukt op de ontgeurdersfunctie in of uit te schakelen. Als de anti-geurfunctie is ingeschakeld, licht de LED van de respectieve knop op. Als de functie actief is, wordt de ontgeurdermodule af en toe ingeschakeld.

### Filter vervanging waarschuwing toets

Het waterinlaatfilter van de koelkast moet regelmatig worden vervangen. Uw koelkast berekent

Deze tijd automatisch. Wanneer de levensduur van het filter is verstreken, gaat de LED op de waarschuwingstoets filtervervanging branden. Nadat u het filter hebt vervangen, moet u de toets 3 seconden ingedrukt houden om de filter vervangen waarschuwing LED uit te schakelen.

### Water, ijsblokjes, gemalen ijs Selectie-toets

Met deze toets kunt u schakelen tussen water, ijsblokjes en gemalen ijs. Wanneer u de functie activeert, blijft het lampje op de toets branden.

### Draadloze toets

Deze toets wordt gebruikt om een draadloze verbinding te maken met uw product via de HomeWhiz mobiele app.

Wanneer u de toets 3 seconden indrukt, knippert de LED op de toets langzaam (met intervallen van 0,5 seconden). Het thuisnetwerk wordt op deze wijze geïnitieerd.

## 8 Het gebruik van uw apparaat

### 8.1 De lamp vervangen

Bel de geautoriseerde service als de lamp/led in uw koelkast moet worden vervangen. De lamp(en) in dit apparaat mogen niet worden gebruikt voor de verlichting van uw huis. Het beoogde gebruik van deze lamp is de gebruiker te helpen etenswaren veilig en comfortabel in de koelkast/diepvriezer te plaatsen.

Nadat de draadloze verbinding tot stand is gebracht, licht de LED van de toets ononderbroken op.

Wanneer de initiële verbinding tot stand is gebracht, kunt u de verbinding in/uitschakelen door deze toets kort in te drukken. De LED op de toets zal snel knipperen (met tussenpozen van 0,2 seconden) totdat uw apparaat is aangesloten. Als de verbinding actief is, blijft het LED lampje branden.

Als de verbinding niet tot stand kan worden gebracht gedurende een lange periode moet u uw verbindinginstellingen controleren en het hoofdstuk "Probleemoplossing" raadplegen in de handleiding.

De HomeWhiz app moet worden gebruikt voor de draadloze verbinding. De installatiestappen worden beschreven in de app tijdens de installatie. U krijgt toegang tot de app door de QR-code te lezen op het HomeWhiz label op het product. De app wordt aangeboden via de App Store voor IOS apparaten en via de Play Store voor Android apparaten.

Ga naar <https://www.homewhiz.com/> voor gedetailleerde informatie.

### Vriesvak temperatuurinstelling toets

De temperatuurinstelling is gemaakt voor het vriesvak. Als u de knop indrukt, kan de temperatuur van het vriesvak worden ingesteld op -16,-17, -18, -19, -20, -21 en -22 graden Celsius.

### 8.2 Deur open alarm

Het deur open alarmsysteem van uw koelkast kan verschillen naargelang het model.

#### Versie 1:

Als de deur van het product open blijft gedurende een bepaalde periode (60 tot 120 seconden) weerklinkt een geluidssignaal; afhankelijk van het model van het product

kan ook een visueel waarschuwingssignaal (knipperlicht) worden weergegeven. Als u de deur van het apparaat sluit of drukt op een knop op het scherm van het apparaat kunt u het alarm stopzetten.

### Versie 2:

Als de deur van het apparaat open blijft gedurende een bepaalde periode (60 tot 120 seconden) weerklinkt het deur open alarm. Het deur open alarm weerklinkt geleidelijk

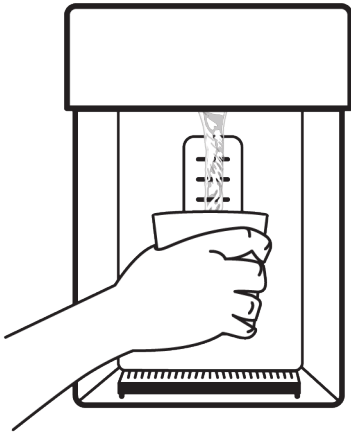
aan. Eerst wordt een hoorbaar alarm gestart. Na 4 minuten, als de deur nog steeds niet is gesloten, wordt een visueel alarm (knipperlicht) ingeschakeld. Het deur open alarm wordt uitgesteld gedurende een bepaalde periode (60 tot 120 seconden) wanneer een toets op het scherm van het product wordt ingedrukt. Daarna begint het proces opnieuw. Wanneer de deur van het apparaat wordt gesloten, wordt het deur open alarm geannuleerd.

## 9 Producteigenschappen

### 9.1 De ijsopslagvak

#### IJs/Water nemen

Selecteer de gerelateerde optie op het scherm om water te nemen (🍹) / ijsblokjes (🧊) / gemalen ijs (🧊). Duw de trekker op de waterdispenser voorwaarts om water/ijs te nemen. Wanneer u overschakelt tussen de ijsblokjes (🧊) / gemalen ijs (🧊) opties is het mogelijk dat er nog resten meekomen van de vorige selectie.



- U moet ca. 12 uur wachten de eerste keer dat u ijs wilt halen uit de ijs/waterdispenser. Als er onvoldoende ijs aanwezig is in de ijscontainer kunt u geen ijs uit de dispenser halen.
- U mag de allereerste ijsblokjes (3-4 liter) die u maakt niet gebruiken.

- In het geval van een stroomstoring of een tijdelijk defect terwijl het product is ingeschakeld, kan het ijs smelten en opnieuw invriezen. In een dergelijk geval kunnen de ijsblokjes aan elkaar plakken. Als de stroomstoring of het defect aanhoudt, kan het ijs smelten en resulteren in waterlekken. In een dergelijke situatie moet u de ijscontainer reinigen door het resterende ijs in de ijscontainer te gieten.



#### WAARSCHUWING

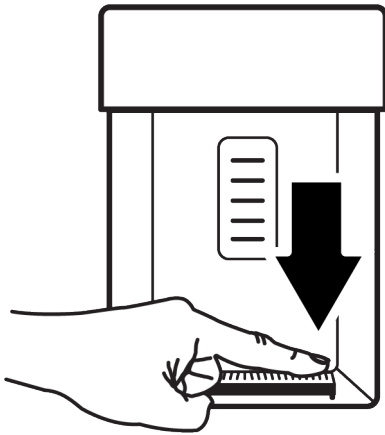
Het watersysteem van het product mag enkel worden aangesloten op de **koudwaterleiding**. Het mag **niet worden verbonden met de warmwaterleiding**.

- Tijdens de eerste werking van het product mag u geen water worden genomen. Dit is omdat er lucht aanwezig is in het systeem. U moet alle lucht verwijderen uit het systeem. Druk hiervoor op de trekker van de dispenser gedurende 1-2 minuten tot er water uit de waterdispenser komt. Het aanvankelijke waterdebiet kan onregelmatig zijn. Het water zal keren terug naar normaal zodra de lucht uit het systeem is gepurgeerd.
- De eerste glazen water kunnen troebel zijn als het filter de eerste maal wordt gebruikt. De eerste 10 glazen water mogen niet worden gebruikt.
- Wanneer het product de eerste keer wordt geconfigureerd, moet u ca. 12 uur wachten om het water te laten afkoelen.

- Het watersysteem van het product is zodanig ontworpen dat het enkel kan werken met zuiver water. Gebruik geen andere drank dan water.
- Als u het product niet zult gebruiken gedurende een lange periode vanwege een vakantie, etc. raden wij aan de waterverbinding te ontkoppelen. Als de waterdispenser gedurende een lange periode niet wordt gebruikt, kunnen de eerste 1-2 glazen water warm zijn.

### Druppelvanger

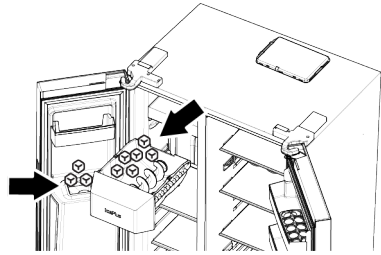
Het water dat uit de waterdispenser druppelt wordt opgevangen op de druppelvanger; er is geen waterafvoer beschikbaar. U kunt de druppelvanger verwijderen door deze naar u toe te trekken of door te drukken op de rand. U kunt het water in de druppelvanger op deze wijze reinigen.



### IJsmachine

De ijsmachine bevindt zich op de bovenste sectie van de diepvriezer.

Wanneer u het handvat onder het voorste deel vastneemt, trekt u het ijsvak naar u toe om het te verwijderen.



### Het ijsvak verwijderen

Neem het handvat beet onderaan op het vak en trek het naar u toe.

### Het ijsvak opnieuw aanbrengen

Trek het vak in de sleuf en duw het naar achter terwijl u het parallel met de vloer houdt. Zorg ervoor dat er geen ruimte overblijft tussen de bak en het compartiment van de ijsmachine.

### Als u niet alle geproduceerde ijsblokjes kunt verwijderen

de ijsblokjes die in het ijsvak blijven gedurende een lange periode kunnen samenkleven en grote ijsblokken vormen. In dit geval moet u het ijsvak verwijderen zoals beschreven in de handleiding, de ijsblokjes van elkaar scheiden, en de blokjes die niet kunnen worden gescheiden weggooien en de resterende blokjes terug in het vak plaatsen.

Als het probleem aanhoudt, moet u het ijskanaal controleren en eventuele brokkelingen verwijderen.

### Wanneer u de ijsmachine de eerste maal gebruikt een lange periode van inactiviteit

kunnen de ijsblokjes kleiner zijn vanwege resterende lucht in het watersysteem. De lucht wordt na enige tijd gebruik automatisch afgevoerd.

Gebruik de ijsblokjes van de eerste dag niet zodat u al het resterende water in het systeem kunt verversen.



### WAARSCHUWING

Steek geen hand of een ander voorwerp in het ijskanaal en de molen terwijl de koelkast is ingeschakeld.. Laat geen kinderen rondhangen rond de ijsmachine, het ijsvak of de water/ijsdispenser.

Neem het ijsvak stevig vast met beide handen zodat u het niet kunt laten vallen.

Wanneer u de deur van uw apparaat snel sluit, kan er water van de ijsmaker in het ijsvak spetteren.

U mag het ijsreservoir niet demonteren tenzij dit absoluut noodzakelijk is

In het geval van een blokkering (apparaat laat geen ijs vallen) wanneer u gemalen ijs maakt, moet u eerst proberen de ijsblokjes te verwijderen.

Daarna kunt opnieuw proberen gemalen ijs te maken.

Wanneer u gemalen ijs wilt maken, kan het apparaat eerst ijsblokjes produceren. Het is mogelijk dat het apparaat ijsblokjes produceert bij het maken van gemalen ijs.

De diepvriezerdeur van de ijsmachine kan worden afgedekt met lichte vorst of een laagje.

Dit is normaal en wij raden aan dit onmiddellijk te reinigen.

Na een tijdje zal er opnieuw water in het rooster stromen onderin de waterdispenser.

Wij raden u aan het water regelmatig uit het rooster te verwijderen.

Het is normaal dat u geluiden hoort wanneer de ijsblokjes in het ijsvak vallen. Dit is geen defect.

Het mesmechanisme in de ijsbank is scherp en kan uw hand snijden.

Als er ijsblokjes geblokkeerd zitten in de ijsdispenser betekent dit dat de ijsblokjes aan elkaar kleven. U zult het vak moeten reinigen om opnieuw ijsblokjes te krijgen.

Wanneer de trekker wordt ingedrukt om ijs te krijgen (indicator enz.), kan het ijstype niet worden gewijzigd. U moet de trekker

loslaten (indicator enz.), het ijstype wijzigen en opnieuw ijs nemen. Hiervoor kunt u opnieuw ijs namen nadat u het type ijs op de indicator hebt gewijzigd.

## 9.2 Eierhouder

U kunt de eierhouder op de gewenste deur of opbouwplank plaatsen.

Als de eierhouder op het schap moet worden geplaatst, raden we u aan om koudere onderste schappen te kiezen.



**Plaats de eierhouder nooit op het vriesvak**

## 9.3 Groentevak

De crispier van de koelkast is ontworpen om groeten vers te houden door de vochtigheid te bewaren. Om die reden wordt de algemene koude luchtcirculatie verhoogd in de crispier. Bewaar fruit en groenten in dit compartiment. Bewaar groene groenten en fruit afzonderlijk om hun levensduur te verlengen.

## 9.4 Crisper technologieën

### Blauw licht

Bij fruit en groenten die zijn opgeslagen in de crispier-laden en die worden verlicht met een blauw licht blijft de fotosynthese doorlopen omwille van het golflengte-effect van het blauwe licht en zo behouden zij hun vitamine-inhoud.

### HarvestFresh

Groenten en fruit die zijn opgeslagen in de crispier-laden die worden verlicht met de HarvestFresh technologie behouden hun vitamines gedurende een langere periode dankzij de blauwe, groene, rode lichten en donkere cycli die een dagcyclus simuleren. Wanneer de deur van uw koelkast wordt geopend tijdens de donkere periode van de HarvestFresh technologie zal uw koelkast dit automatisch detecteren en de groentevak oplichten met een van de blauwe, groene of rode lichten voor uw gebruiksgemak. Nadat u de deur van de koelkast hebt gesloten, loopt de donkere periode door en dit staat voor de nacht tijdens een dagcyclus

## 9.5 Zuivelproducten koude bewaarzone

### Koude bewaarlade

De koude bewaarlade kan lagere temperaturen bereiken in het koelvak. Gebruik deze lade voor delicatessen (salami, worst, etc.) en zuivelproducten die koudere koelvoorwaarden vereisten, of voor vlees, kip of vis die snel moeten worden verbruikt. Bewaar geen fruit en groenten in dit vak.

## 9.6 Vochtigheidbeheerde crisper

### Everfresh

Met de vochtigheidsbeheerde crisper functie wordt de vochtigheidsgraad van de groeten en het fruit onder controle gehouden en worden de etenswaren langer vers gehouden.

Wij raden aan bladgroenten zoals salade, spinazie en gelijkaardige groenten die gevoelig zijn aan vochtverlies in de crisper niet rechtop op hun wortel te plaatsen, maar zo horizontaal mogelijk.

Wanneer u groenten in het vak plaatst, moet u de zware en harde groeten onderaan leggen en de lichte en zachte groenten bovenaan, rekening houdend met de specifieke gewichten van de groenten.

Plaats groenten nooit in plastic zakken in de crisper. Als u ze in een plastic zak laat, kunnen ze snel bederven.

In situaties waar contact met andere groenten niet wenselijk is, kunt u verpakkingsmateriaal gebruiken, zoals papier, met een zekere porositeit voor hygiënische redenen. Plaats geen fruit die veel ethyleengas produceren zoals peren, abrikozen, perziken en in het bijzonder appels in hetzelfde groentevak met andere groenten en fruit. Het ethyleengas dat ontsnapt uit dit fruit kan ertoe leiden dat groenten en fruit sneller rijpen en bederven.

## 9.7 Waterverbinding

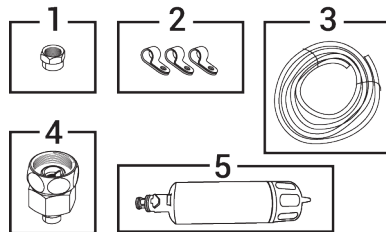
(Deze functie is optioneel)



### WAARSCHUWING

Het product en de waterpomp, indien beschikbaar, moeten ontkoppeld zijn tijdens de aansluiting.

De net-, filter- en mandflesaansluitingen van uw product moeten worden gemaakt door een geautoriseerd servicecentrum. Afhankelijk van het model kunt u uw product aansluiten op een mandfles of rechtstreeks op het waterleidingnet. Om deze aansluiting te maken, moet u eerst de waterslang op het product aansluiten. Controleer, afhankelijk van het model van uw product, of de volgende onderdelen bij het product zijn geleverd:



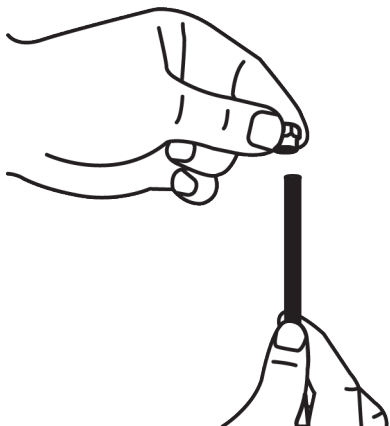
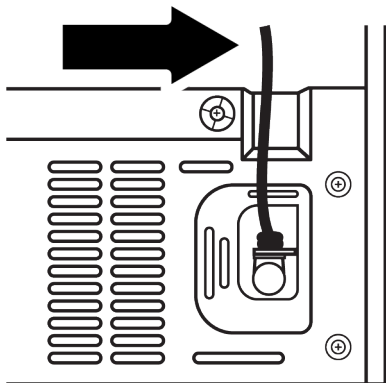
1. Unie (1 st.): Wordt gebruikt om de waterslang aan te sluiten op de achterzijde van het product.
2. Slangklem (3 st.): Gebruikt om de waterslang te bevestigen aan de muur.
3. Waterslang (1 st., 5 meter diameter 1/4 inch): Gebruikt voor de wateraansluiting.
4. Kraanadapter (1 st.): Gebruikt voor koudwaterleidingaansluiting met poreus filter.
5. Waterfilter (1 st. \*Optioneel): Het wordt gebruikt voor de aansluiting van het product op de waterleiding. Als er een mandflesverbinding is; het is niet nodig om een waterfilter te gebruiken.

### De waterslang aansluiten op het product

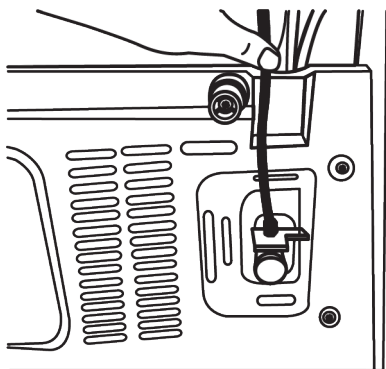
Volg de onderstaande instructies om de waterslang op het product aan te sluiten.



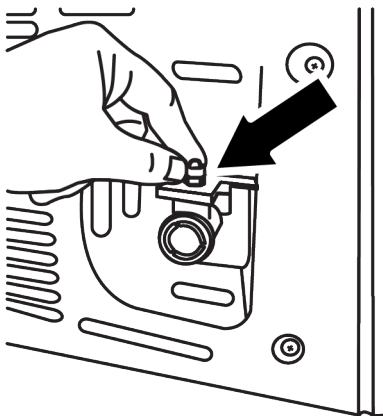
1. Verwijder de fitting van de slanguiteindeadapter die aan de achterkant van het product is bevestigd, draai de fitting op de waterslang.



2. Bevestig de waterslang aan de slangadapter door deze stevig aan te drukken.



3. Zet de koppeling vast aan de adapter voor het slanguiteinde door deze met de hand vast te draaien. U kunt de koppeling vastdraaien met een waterpomp tang of tang.



### Aansluiting op leidingwater

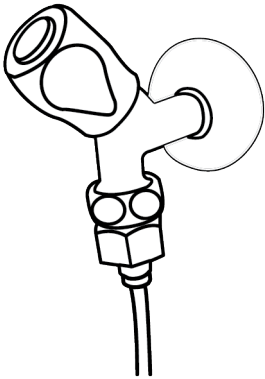
(Deze functie is optioneel)

Als u het product gaat gebruiken door het aan te sluiten op de koudwaterleiding, moet u een standaard 1/2" ventiefitting op het koudwaternetwerk in uw huis installeren. Als deze fitting niet beschikbaar is en u twijfelt, raadpleeg dan een gekwalificeerde loodgieter.

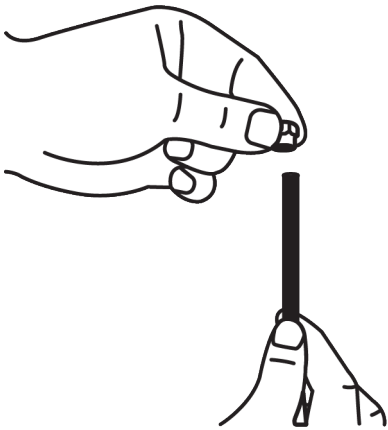
1. Koppel de koppeling los van de kraanadapter.



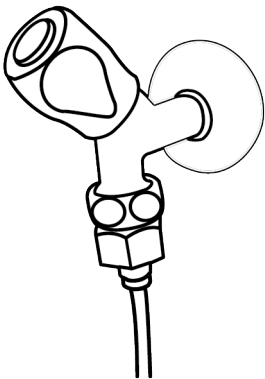
2. Sluit de kraanadapter aan op de klep van de waterleiding.



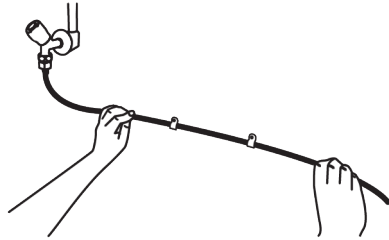
3. Draai de koppeling op de waterslang.



4. Draai de koppeling op de kraanadapter en draai aan met de hand/een werktuig.



5. Zet de waterslang op geschikte plaatsen vast met de meegeleverde clips om beschadiging, wegglijden of onbedoeld losraken te voorkomen.



#### WAARSCHUWING

Controleer na het openen van de kraan of er geen waterlekkage is bij beide verbindingen van de waterslang. Sluit in geval van lekkage de klep onmiddellijk en draai alle verbindingen vast met een waterpomptang of tang.

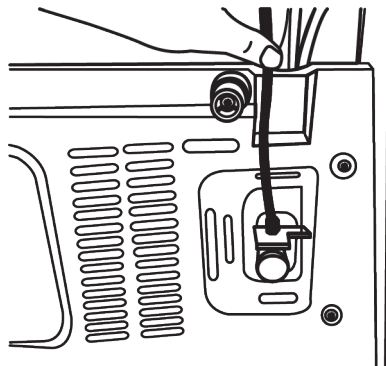
#### Voor producten die in mandflessen worden gebruikt;

(Deze functie is optioneel)

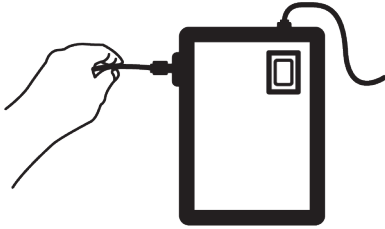
Om de watermandfles op het product aan te sluiten, is de door de geautoriseerde service aanbevolen waterpomp vereist.

Om de watermandfles op het product aan te sluiten, is de door de geautoriseerde service aanbevolen waterpomp vereist.

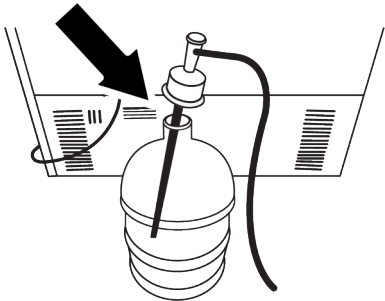
1. Volg de onderstaande instructies nadat u het ene uiteinde van de waterslang van de pomp op het product hebt aangesloten.



2. Maak de aansluiting door het andere uiteinde van de waterslang in de waterslanginlaat van de pomp te steken.



3. Zet de pompslang vast door deze in de mandfles te plaatsen.



4. Steek na het voltooiën van de aansluiting de pomp in het stopcontact en start de pomp.

**i** Wacht na het starten van de pomp 2-3 minuten totdat deze de gewenste efficiëntie heeft bereikt.

**i** Raadpleeg de instructiehandleiding van de pomp bij het maken van de wateraansluiting.

**i** Als een mandfles wordt gebruikt, is het niet nodig om een waterfilter te gebruiken.

### Waterfilter

(Deze functie is optioneel)

Afhankelijk van het model kan uw product een extern of intern filter hebben. Volg de onderstaande instructies om het waterfilter te installeren.

### Het externe filter bevestigen aan de muur

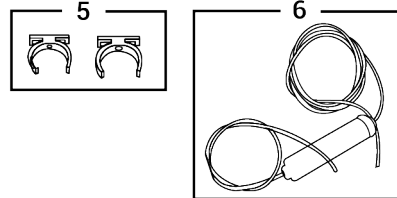
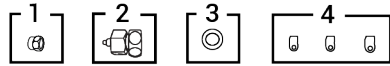
(Deze functie is optioneel)



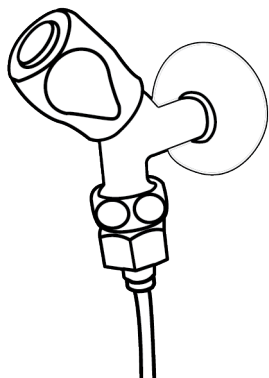
### WAARSCHUWING

U mag het filter niet installeren op het product.

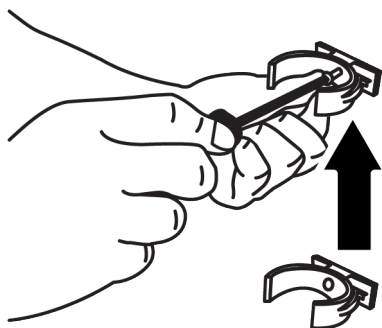
Controleer, afhankelijk van het model van uw product, of de volgende onderdelen bij het product zijn geleverd:



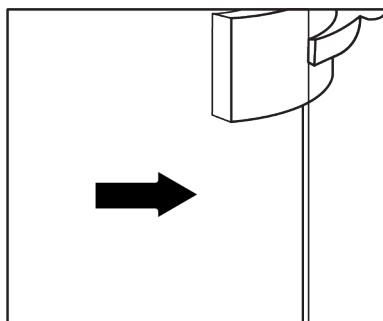
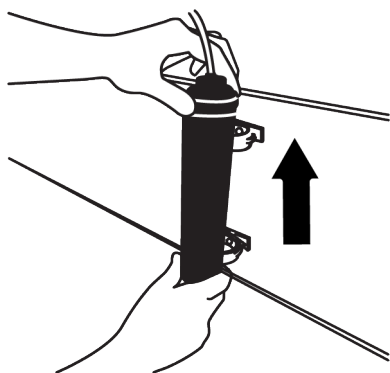
1. Unie (1 st.): Wordt gebruikt om de waterslang aan te sluiten op de achterzijde van het product.
2. Kraanadapter (1 st.): Gebruikt voor koudwaterleidingaansluiting.
3. Poreus filter (1 st.)
4. Slangklem (3 st.): Gebruikt om de waterslang te bevestigen aan de muur.
5. Filteraansluiting apparaat (2 st.): Gebruikt om het filter te bevestigen aan de muur.
6. Waterfilter (1 st.): Het wordt gebruikt voor de aansluiting van het product op de waterleiding. Als er een mandflesverbinding is; het is niet nodig om een waterfilter te gebruiken.
7. Sluit de kraanadapter aan op de klep van de waterleiding.
8. Bepaal de plaats waar het externe filter wordt bevestigd. Bevestig het aansluitmechanisme (5) van het filter aan de muur.
9. Bevestig het filter in loodrechte positie op de filterbeugel, zoals aangewezen op het label. (6).



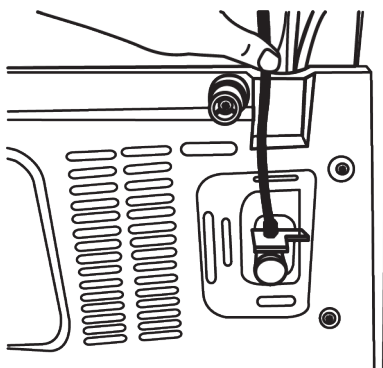
10. Sluit de waterslang die uit de bovenkant van het filter komt aan op de wateraansluitingsadapter van het product.



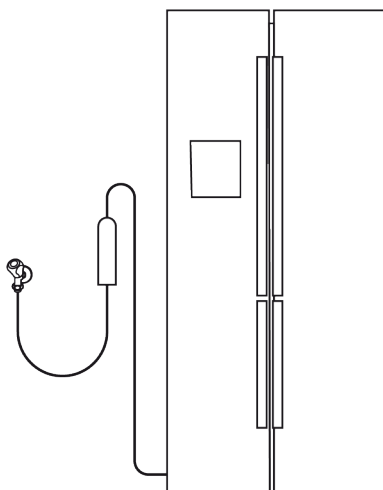
11. Nadat de verbinding is voltooid, moet de afbeelding zijn zoals hieronder weergegeven.



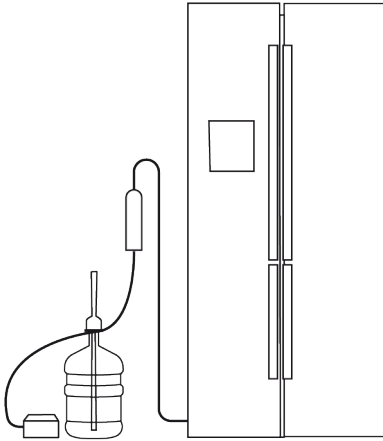
Aangezien het interne filter dat in het product wordt geleverd niet is geïnstalleerd, zijn de noodzakelijke procedures voor de voorbereiding als volgt:



### Waterlijn

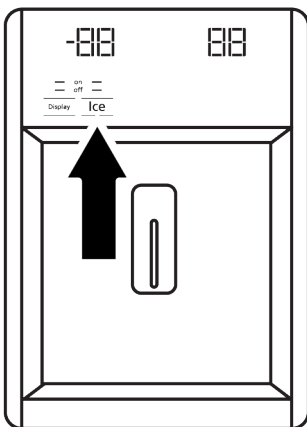


## Mandfles lijn:



**i** Gebruik de eerste 10 glazen water niet nadat u het filter hebt aangebracht.

1. Voor filterinstallatie moet de **"Ice Off"-indicator** actief zijn. Schakelen tussen AAN- en UIT-indicatoren op het display gebeurt door op de **"Ice"**-knop te drukken.

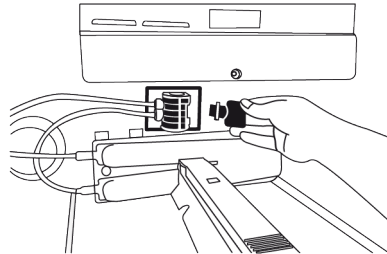


2. Verwijder het vershoudvak voor toegang tot het waterfilter.

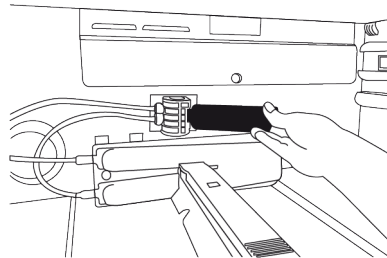
3. Verwijder het bypass deksel van het waterfilter door er het naar u toe te trekken.

**i** Het is normaal dat er een paar druppels water uit komen nadat het deksel is verwijderd.

4. Plaats het deksel van het waterfilter in het mechanisme en duw het naar voren om het te vergrendelen.



5. Verlaat de **"Ice Off"**-modus door nogmaals op de **"Ice"**-knop op het display te drukken.



**i** Het waterfilter haalt wat vreemde deeltjes uit het water. Het zuivert het water niet van micro-organismen.

## 10 Onderhoud en reiniging



### WAARSCHUWING!

Lees eerst het hoofdstuk "Veiligheidsinstructies".



### WAARSCHUWING!

Verwijder de stekker uit het stopcontact voor u de koelkast reinigt.

- Gebruik geen scherp of schurend gereedschap om het product te reinigen. Gebruik geen materiaal zoals huishoudelijke reinigingsmiddelen, zeep, schoonmaakmiddelen, gas, benzine, verdunner, alcohol, was, etc.
- Stof moet ten minste één maal per jaar van het ventilatierooster op de achterzijde van het product worden verwijderd (zonder het deksel te openen). Reinig het product met een vochtige doek.

### Voor producten met een waterdispenser/ijsmachine

- Het water in het waterreservoir moet na 2-3 weken worden verversd.
- Het waterreservoir en de onderdelen van de waterdispenser mogen niet in de vaatwasmachine worden gewassen.
- Laat een theelepel carbonaat oplossen in het water. Maak een doek nat in het water en wring hem uit. Wrijf het apparaat af met deze doek en droog het grondig.
- Zorg ervoor water uit de buurt van het lampdeksel en andere elektrische onderdelen te houden.
- Reinig de deur met deur met een vochtige doek. Verwijder de rekken en de inhoud uit de deur en het apparaat van de koelkast. Verwijder de deurrekken door ze omhoog te tillen. Reinig en droog de rekken en breng ze opnieuw aan door ze opwaarts te schuiven.
- Gebruik geen chloorwater of reinigingsproducten op de buitenzijde en de verchromde onderdelen van het product. Chloor veroorzaakt roest op dergelijke metalen oppervlakten.

- Gebruik geen scherpe en schurende middelen, zeep, huishoudelijke schoonmaakmiddelen, oplosmiddelen, gas, benzine, vernis en gelijkaardige stoffen om vervormingen van het plastic onderdeel te voorkomen en de labels niet te verwijderen van het product. Gebruik warm water en een zachte doek om het te reinigen en droog het.

### Bij producten zonder de vorstvrije functie;

- Waterdruppels en ijsvorming tot een vinger dik kunnen voorkomen op de achterwand van het vriesvak. Niet reinigen en breng geen olie of een gelijkaardig middel aan.
- Gebruik een licht vochtige microvezel doek om het externe oppervlak van het product te reinigen. Sponzen en andere soorten reinigingsdoeken kunnen het oppervlak krassen.
- Om alle verwijderbare onderdelen te reinigen tijdens de reiniging van de binnenzijde van het product moet u deze onderdelen wassen met een zachte oplossing van zeep, water en koolzuurzout. Grondig wassen en drogen. Vermijd contact van het water met de verlichting en het bedieningspaneel.
- Zorg ervoor water uit de buurt van het lampdeksel en andere elektrische onderdelen te houden.
- Reinig de deur met deur met een vochtige doek. Verwijder de inhoud om de deur en rekken te verwijderen. Verwijder de deurrekken door ze omhoog te tillen. Reinig en droog de laden en breng ze opnieuw aan door ze opwaarts te schuiven.
- Gebruik geen chloorwater of reinigingsproducten op de buitenzijde en de verchromde onderdelen van het product. Chloor veroorzaakt roest op dergelijke metalen oppervlakten.
- Gebruik geen scherpe en schurende middelen, zeep, huishoudelijke schoonmaakmiddelen, oplosmiddelen, gas, benzine,

vernis en gelijkaardige stoffen om vervormingen van het plastic onderdeel te voorkomen en de labels niet te verwijderen van het product. Gebruik warm water en een zachte doek om het te reinigen en droog het.

- Waterdruppels en ijsvorming tot een vinger dik kunnen voorkomen op de achterwand van het vriesvak op producten zonder een vorstvrije functie. Niet reinigen en breng geen olie of een gelijkaardig middel aan.
- Gebruik een licht vochtige microvezel doek om het externe oppervlak van het product te reinigen. Sponzen en andere soorten reinigingsdoeken kunnen het oppervlak krassen.
- Om alle verwijderbare onderdelen te reinigen tijdens de reiniging van de binnenzijde van het product moet u deze onderdelen wassen met een zachte oplossing van zeep, water en koolzuurzout. Grondig wassen en drogen. Vermijd contact van het water met de verlichting en het bedieningspaneel.



#### **OPGELET:**

Gebruik geen azijn, ontsmettingsalcohol of andere alcohol-gebaseerde middelen op de interne oppervlakken.

## **11 Probleemoplossen**

Controleer deze lijst voor u contact opneemt met de service. Zo kunt u tijd en geld besparen. Deze lijst omvat vaak voorkomende klachten die niet zijn gerelateerd aan slecht vakmanschap of defect materiaal. Sommige functies die hier worden vermeld, zijn mogelijk niet van toepassing op uw product.

### **De koelkast werkt niet.**

- De stekker is niet volledig correct ingebracht. >>> Steek de stekker volledig in het stopcontact.
- De zekering van de stekker van het product of de hoofdzekering is gesprongen. >>> Controleer de zekering.

### **Roestvrij stalen externe oppervlakken**

Gebruik een niet-schurend roestvrij staal reinigingsmiddelen en breng het aan met een zachte pluïsvrije doek. Om te poetsen, moet u het oppervlak zacht wrijven met een in water bevochtigde microvezel doek en gebruik een droog zeemvel. Volg altijd de richting van het roestvrij staal.

### **Geurtjes voorkomen**

Het product wordt gefabriceerd zonder slecht ruikend materiaal. Hoewel, als de etenswaren in incorrecte secties worden bewaard en een incorrecte reiniging van de interne oppervlakten kan resulteren in onaangename geurtjes.

- Om dit te vermijden, moet u de binnenzijde iedere 15 dagen reinigen met zuurhoudend water.
- Bewaar de etenswaren in afgedekte containers, want micro-organismen die ontsnappen uit niet-afgedekte containers zullen onaangename geurtjes veroorzaken.
- Bewaar geen verstreken en bedorven etenswaren in de koelkast.

### **Bescherming van plastic oppervlakken.**

Oliespatten op plastic oppervlakten kunnen de oppervlakte beschadigen en moeten onmiddellijk worden verwijderd met warm water.

### **Condensatie op de zijwanden van het koelvak (MULTI ZONE, COOL CONTROL en FLEXI ZONE).**

- De deur wordt te vaak geopend. >>> Zorg ervoor de deur van het product niet te vaak te openen.
- De omgeving is te vochtig. >>> U mag uw product niet in een vochtige omgeving installeren.
- Etenswaren die vloeistof bevatten worden bewaard in niet-afgedekte containers. >>> Bewaar de etenswaren die vloeistof bevatten in afgedekte containers.

- De deur van het product wordt open gelaten. >>> Houd de deur van het product niet te lang open.
- De thermostaat is ingesteld op een zeer koude temperatuur. >>> Stel de thermostaat in op een gepaste temperatuur.

#### **De compressor werkt niet.**

- In het geval van een plotse stroomstoring of wanneer u de stekker uit het stopcontact verwijderd en opnieuw invoert, is de gasdruk van het koelsysteem van het product niet in evenwicht, wat de thermische beveiliging van de compressor activeert. Het product start opnieuw op na ca. 6 minuten. Als het product niet herstart na deze periode moet u contact opnemen met de service.
- Ontdooien is actief. >>> Dit is normaal voor een volledig automatisch ontdooiend product. Af en toe wordt het product ontdooid.
- De stekker van het product zit niet in het stopcontact. >>> Zorg ervoor dat de stekker correct is aangebracht.
- De temperatuurinstelling is incorrect. >>> Selecteer de gepaste temperatuurinstelling.
- De stroom is uitgeschakeld. >>> Het product blijft normaal werken wanneer de stroom opnieuw wordt ingeschakeld.

#### **De koelkast maakt meer lawaai wanneer de koelkast is ingeschakeld.**

- De prestatie van het product kan variëren naargelang de schommelingen in de omgevingstemperatuur. Dit is normaal en is geen defect.

#### **De koelkast schakelt te vaak of te lang in.**

- Het nieuwe product kan groter zijn dan het vorige. Grotere producten werken gedurende langere perioden.
- De kamertemperatuur kan hoog zijn. >>> Het product werkt doorgaans gedurende lange perioden bij een hoge kamertemperatuur.

- Het is mogelijk dat de stekker nog niet lang in het stopcontact is gestoken of dat een nieuw voedsel item in het product is geplaatst. >>> Het duurt langer voor het product om de ingestelde temperatuur te bereiken of er is een nieuw voedsel item in het product geplaatst. Dit is normaal.
- Er zijn mogelijk grote hoeveelheden warme etenswaren in het product geplaatst. >>> Plaats geen warme etenswaren in het product.
- De deuren zijn vaak geopend of gedurende lange perioden open gehouden. >>> De warme lucht in het product zorgt ervoor dat het langer moet inschakelen. Open de deuren niet te vaak.
- De deur van de diepvriezer of koeler staat mogelijk op een kier. >>> Controleer of de deuren volledig gesloten zijn.
- Het product is mogelijk ingesteld op een te lage temperatuur. >>> Stel de temperatuur hoger in en wacht tot het product de aangepaste temperatuur heeft bereikt.
- De deurpakking van de koeler of diepvriezer kan vuil, versleten, gebroken zijn of niet correct aangebracht. >>> Reinig of vervang de pakking. Als de deurpakking beschadigd / gescheurd is, zal het product langer inschakelen om de huidige temperatuur te behouden.

#### **De temperatuur van de diepvriezer is zeer laag, maar de koelertemperatuur is toereikend.**

- De temperatuur van het vriesvak is zeer laag ingesteld. >>> Stel de temperatuur van het vriesvak hoger in en controleer opnieuw.

#### **De temperatuur van de koeler is zeer laag, maar de temperatuur van de diepvriezer is toereikend.**

- De temperatuur van het koelvak is zeer laag ingesteld. >>> Stel de temperatuur van het koelvak hoger in en controleer opnieuw.



### **De etenswaren in het koelvak zijn bevroren.**

- De temperatuur van het koelvak is zeer laag ingesteld. >>> Stel de temperatuur van het koelvak hoger in en controleer opnieuw.

### **De temperatuur in de koeler of diepvriezer is te hoog.**

- De temperatuur van het koelvak is zeer hoog ingesteld. >>> De temperatuurinstelling van het koelvak heeft een effect op de temperatuur in het vriesvak. Wacht tot de temperatuur van de relevante onderdelen het toereikende niveau bereikt door de temperatuur van het koel- of vriesvak te wijzigen.
- De deuren zijn vaak geopend of gedurende lange perioden open gehouden. >>> Open de deuren niet te vaak.
- De deur staat mogelijk op een kier. >>> Sluit de deur volledig.
- Het is mogelijk dat de stekker nog niet lang in het stopcontact is gestoken of dat een nieuw voedsel item in het product is geplaatst. >>> Dit is normaal. Het duurt langer voor het product om de ingestelde temperatuur te bereiken of er is een nieuw voedsel item in het product geplaatst.
- Er zijn mogelijk grote hoeveelheden warme etenswaren in het product geplaatst. >>> Plaats geen warme etenswaren in het product.

### **Schudden of lawaai.**

- Het oppervlak is niet vlak of stevig >>> Als het product schudt wanneer het langzaam wordt verplaatst, kunt u de voetjes aanpassen om het product in evenwicht te brengen. Zorg er ook voor dat de bodem voldoende stevig is om het gewicht van het product te dragen.
- Alle voorwerpen die op het product worden geplaatst kunnen lawaai veroorzaken. >>> Verwijder alle voorwerpen die op het product zijn geplaatst.
- Het product maakt lawaai van stromende vloeistof, sprays, etc.

- De werking van het product omvat de stroom van vloeistoffen en gas. >>> Dit is normaal en is geen defect.

### **Er komt lawaai als blazende wind uit het product.**

- Het product gebruikt een ventilator voor het koelproces. Dit is normaal en is geen defect.

### **Er is condensatie op de interne wanden van het product.**

- Warm of vochtig weer verhoogt de vorming van ijs en condensatie. Dit is normaal en is geen defect.
- De deuren zijn vaak geopend of gedurende lange perioden open gehouden. >>> U mag de deuren niet te vaak openen; als ze open is, moet u de deur sluiten.
- De deur staat mogelijk op een kier. >>> Sluit de deur volledig.

### **Er is condensatie op de buitenzijde of tussen de deuren van het product.**

- De weersomstandigheden kunnen vochtig zijn. Dit is normaal bij vochtig weer. >>> De condensatie verdwijnt wanneer de vochtigheidsgraad afneemt.

### **De binnenzijde ruikt niet lekker.**

- Het product wordt niet regelmatig gereinigd. >>> Reinig de binnenzijde regelmatig met een spons, warm water en koolzuurhoudend water.
- Bepaalde containers en verpakkingen kunnen geurtjes afgeven. >>> Gebruik containers en verpakking dat geen geurtjes afgeeft.
- De etenswaren zijn in niet-afgedekte containers verpakt. >>> Bewaar de etenswaren in afgedekte containers. Micro-organismen kunnen zich verspreiden uit niet afgedekte etenswaren en onaangename geurtjes veroorzaken.
- Verwijder alle verstreken of bedorven etenswaren uit het product.

### **De deur sluit niet.**

- Er zijn mogelijk etenswaren die de deur blokkeren. >>> Verplaatst eventuele etenswaren die de deur blokkeren.

- Het product staat niet loodrecht op de grond. >>> Pas de voetjes aan om het product in evenwicht te brengen.
- Het oppervlak is niet vlak of stevig >>> Zorg ervoor dat het oppervlak vlak is en voldoende stevig om het product te dragen.

### **De crisper is geblokkeerd.**

- De etenswaren kunnen in contact staan met de bovenste sectie van de lade. >>> Herorganiseer de etenswaren in de lade.

### **De temperatuur op het oppervlak van het product.**

- De hoge temperatuur wordt mogelijk gehandhaafd tussen beide deuren, op de zijpanelen en op het rooster achteraan ter-

wijl het product is ingeschakeld. Dit is normaal en vereist geen interventie van het onderhoudspersoneel.

### **De ventilator blijft ingeschakeld wanneer de deur is geopend.**

- De ventilator blijft ingeschakeld wanneer de deur van de diepvriezer is geopend.



**WAARSCHUWING!** Als het probleem aanhoudt nadat de instructies in dit hoofdstuk werden nageleefd, kunt u contact opnemen met uw verkoper of een geautoriseerde dienst. Probeer het product nooit zelf te repareren. Dit is normaal.

## **DISCLAIMER / WAARSCHUWING**

Sommige (eenvoudige) defecten kunnen correct worden behandeld door de eindgebruiker zonder dat dit aanleiding geeft tot veiligheidsproblemen of een onveilig gebruik, op voorwaarde dat ze worden uitgevoerd binnen de limieten en in overeenstemming met de volgende instructies (zie het hoofdstuk "Zelf-reparatie").

Om die reden, tenzij anderszits toegelaten in het onderstaande hoofdstuk 'Zelf-reparatie', moeten reparaties worden uitgevoerd door geregistreerde professionele monteurs om veiligheidsproblemen te voorkomen. Een geregistreerde professionele monteur is een professionele monteur die toegang heeft gekregen tot de instructies en de lijst met reserveonderdelen van dit product door de fabrikant, in overeenstemming met de methoden beschreven in wetsbesluiten in overeenstemming met Richtlijn 2009/125/EC.

**Hoewel, de onderhouds- en reparatiewerken in het kader van de garantievoorwaarden mogen uitsluitend worden uitgevoerd door de gespecialiseerd vertegenwoordiger (m.a.w. geautoriseerde professionele monteurs) die u kunt bereiken via het telefoonnummer vermeld in de gebruikshandleiding/garantiekarta**

**of via uw geautoriseerde verdeler. Om die reden zullen reparaties die worden uitgevoerd door professionele monteurs (die niet zijn geautoriseerd door) Beko de garantie nietig verklaren.**

### **Zelf-reparatie**

De eindgebruiker kan de volgende reserveonderdelen zelf repareren: deur handgrepen, scharnieren, schotels, manden en deurpakkingen (een bijgewerkte lijst is ook beschikbaar [support.beko.com](http://support.beko.com) vanaf 1 maart 2021).

Bovendien, om de veiligheid van het product te garanderen en het risico van ernstig letsel te voorkomen, moet de vermelde zelf-reparatie worden uitgevoerd in overeenstemming met de instructies in de handleiding voor zelf-reparatie of die beschikbaar zijn in [support.beko.com](http://support.beko.com). Uit veiligheidsoverwegingen moet u de stekker van het product loskoppelen voor u zelf-reparatie probeert uit te voeren.

Reparaties en pogingen tot reparaties door eindgebruikers van onderdelen die niet zijn omvat in deze lijst en/of waarbij de instructies in de handleiding voor zelf-reparatie of die beschikbaar zijn in [support.beko.com](http://support.beko.com) niet worden nageleefd, kunnen resulteren in

veiligheidsproblemen die niet kunnen worden toegewezen aan Beko en deze zullen de garantie van het product nietig verklaren.

Om die reden raden wij ten stelligste af dat eindgebruikers op eigen houtje reparaties proberen uit te voeren die buiten de vermelde lijst van reserveonderdelen vallen en in dergelijke situaties beroep doen op een geautoriseerde professionele monteur of geregistreerde professionele monteurs. Dergelijke pogingen van eindgebruikers kunnen daarentegen veiligheidsproblemen en schade aan het product veroorzaken en resulteren in brand, overstromingen, elektrische schokken en ernstig persoonlijk letsel.

Bijvoorbeeld, maar niet beperkt tot, moeten de volgende reparaties worden uitgevoerd door geautoriseerde of geregistreerde pro-

fessionele monteurs: compressoren koelcircuit, moederbord, inverterbord, weergavepaneel,, etc.

De fabrikant/verkoper kan niet aansprakelijk worden gesteld wanneer eindgebruikers de bovenstaande instructies niet naleven.

De reserveonderdelen van uw koelkast die u hebt gekocht, zullen 10 jaar lang beschikbaar blijven. Tijdens deze periode zijn de originele reserveonderdelen beschikbaar voor de correcte werking van de koelkast.

De minimale duur van de garantie van de koelkast die u hebt gekocht, is 24 maanden.

Dit product is uitgerust met een lichtbron van de "G"-energieklasse.

De lichtbron in dit product mag enkel worden vervangen door een professionele reparateur.

