

C4172E



Familie	Koelkast
Installatie	Inbouw
Categorie	Koel-vriescombinatie
Inbouwnis	178
Referentie breedte	Until 60
Referentie hoogte	160 - 200
Type koeling	Statisch
Ontdooien	Automatic for refrigerator, manual for freezer
Type scharnier	Railgeleiding
Positie scharnier	Rechts
Deur omkeerbaar	Ja
EAN-code	8017709323905



Esthetiek



Esthetiek	Universeel	Logo	Geëts
Kleur	Wit	Profielkleur deurvakken	Wit
Materiaal deur	Plaatstaal	Kleur van glasplaatprofiel	Wit
Materiaal zijwanden	Plaatstaal	Display	Led
Kleur zijkanten	Wit	Positie display	Intern

Uitrusting koelkast



Aantal verstelbare leggers	4	Type groentelade / groentelade deksel	Glas
Aantal groente-/fruitlades	2	Aantal lampen	1
Type verstelbare leggers	Glas	Binnenverlichting koelkast	Ja
Type groentelade / groentelade deksel	Standaard	Type binnenverlichting koelkast	Led
Afdekplaat groentenlade	Ja		

Binnendeur koelkast

Aantal binnendeurcompartimenten met transparante deksel	1	Aantal flessenhouders	1
---	---	-----------------------	---

Aantal verstelbare
binnendeurcompartimenten 2

Overige features koelkast

Accessoires Eierhouder

Uitrusting vriezer

Aantal lades 3

Overige features vriezer

Accessoires 1 ijsblokjeshouder

Overige technische eigenschappen



Display functies	Snel-vriesfunctie, Temperatuuralarm
Snel-vriestoets	Ja
Alarm deur open	Ja
Temperatuuralarm	Akoestisch en visueel
Type temperatuurcontrole	Elektronisch
Aantal compressoren	1
Type koelmiddel	R600a
Type compressor	Standaard
Schuimmiddel	Cyclopentaan

Performance / Energy Label - Reg. 2019



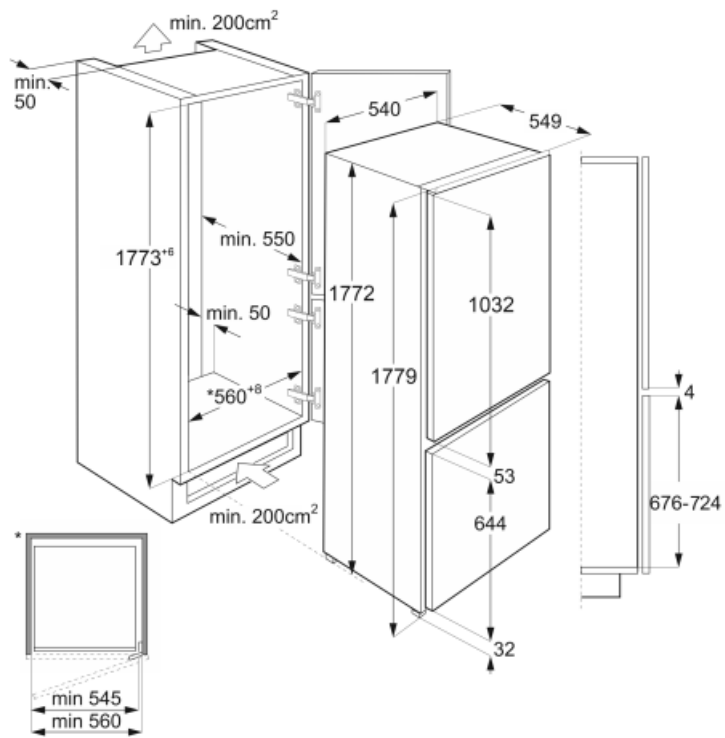
Energieverbruik per jaar	219 kWh/a	Akoestische geluidsemissie	34 dB(A) re 1pW
Energie-efficiëntieklasse	E	Conserveringsduur zonder stroom	11.50 h
Geluidsniveau klasse	B	4 sterren-vriescapaciteit	3.3 Kg/24h
Totaal netto inhoud	271 l	Klimaatklasse	SN, N, ST, T
Netto inhoud vriescompartiment	73 l	EEl	100 %
Netto inhoud koelcompartiment(en)	198 l		

Elektrische aansluiting

Stekker	(F;E) Schuko	Spanning (V)	230-240 V
Aansluitwaarde	140 W	Frequentie (Hz)	50 Hz
		Lengte voedingskabel	240 cm

Stroom (A)

1.1 A



Symbols glossary (TT)

	Het automatische ontdooisysteem werkt door automatisch te ontdoeien met regelmatige tussenpozen, waardoor ontdoeien helemaal niet nodig is.		LED-display: toont de geselecteerde programma's, functies en opties en de tijd tot het einde van de cyclus.
	Snelvriezen: De snelvriesfunctie verlaagt de temperatuur van het compartiment wanneer deze enkele uren voor gebruik wordt geactiveerd.		Led-binnenverlichting: is een meer energie-efficiënte en duurzame manier om de binnenkant van het apparaat te verlichten.
	Inbouw Nis		Energy efficiency class E