

Inhoudsopgave

1 Waarschuwingen	194
1.1 Algemene veiligheidswaarschuwingen	194
1.2 Aansprakelijkheid van de fabrikant	199
1.3 Beoogd gebruik	199
1.4 Identificatieplaatje	199
1.5 Deze gebruiksaanwijzing	199
1.6 Verwerking	199
1.7 Om energie te besparen	200
1.8 Wegwijs in de gebruiksaanwijzing	201
2 Beschrijving	202
2.1 Algemene beschrijving	202
2.2 Kookplaat	203
2.3 Bedieningspaneel	204
2.4 Andere onderdelen	204
2.5 Beschikbare accessoires	205
3 Gebruik	206
3.1 Gebruik van de accessoires	207
3.2 Het gebruik van de kookplaat	208
3.3 Het gebruik van de oven	215
3.4 Advies voor bereidingen	217
3.5 Klok programmeereenheid	219
4 Reiniging en onderhoud	224
4.1 Reiniging van de kookplaat	225
4.2 Reiniging van de deur	226
4.3 Reiniging van de ovenruimte	228
4.4 Vapor Clean	229
4.5 Buitengewoon onderhoud	230
5 Installatie	232
5.1 Plaatsing	232
5.2 Elektrische aansluiting	237
5.3 Voor de installateur	239

VERTALING VAN DE OORSPRONKELIJKE GEBRUIKSAANWIJZING

We raden aan deze handleiding aandachtig door te lezen, omdat ze alle aanwijzingen bevat om de esthetische en functionele kwaliteiten van het apparaat te behouden.

Raadpleeg de website voor verdere informatie over dit product: www.smeg.com



1 Waarschuwingen

1.1 Algemene veiligheidswaarschuwingen

Persoonlijk letsel

- Het apparaat en de bereikbare delen ervan worden heel warm tijdens het gebruik. Raak geen verwarmingselementen aan tijdens gebruik van het apparaat.
- Bescherm de handen met ovenwanten bij het hanteren van voedsel in de ovenruimte.
- Probeer geen vlammen/brand te doven met water: schakel het apparaat uit en bedek het vuur met een deksel of een brandwerende deken.
- Gebruik door kinderen vanaf 8 jaar, personen met beperkte fysieke, zintuiglijke of mentale capaciteiten of met een gebrek aan ervaring of kennis is alleen toegestaan indien onder begeleiding en geïnstrueerd over het veilige gebruik van het apparaat en de gevaren die ermee verbonden zijn.
- Laat kinderen niet spelen met het apparaat.
- Houd kinderen jonger dan 8 jaar die niet onder toezicht staan verwijderd van het apparaat.
- Kinderen jonger dan 8 jaar mogen het apparaat tijdens zijn werking niet benaderen.
- Werkzaamheden voor schoonmaak en onderhoud van het apparaat mogen niet worden uitgevoerd door kinderen die niet onder toezicht staan.
- Let op voor de snelle verwarming van de kookzones. Plaats geen lege potten of pannen op de ingeschakelde plaat. Gevaar op oververhitting.
- Vetten en oliën kunnen vlam vatten als ze oververhit raken. Het is aanbevolen bij het apparaat te blijven tijdens de voorbereiding van voedsel dat olie of vet bevat. Als de oliën of vetten vlam zouden vatten, mag geen water gebruikt worden om te blussen. Plaats het deksel op de pan en schakel de kookzone uit.
- Het kookproces moet altijd bewaakt worden. Een kort kookproces moet voortdurend bewaakt worden.
- Tijdens het gebruik geen metalen voorwerpen zoals vaatwerk of bestek op het oppervlak van de kookplaat plaatsen omdat deze oververhit zouden kunnen raken.



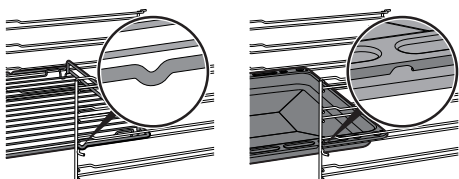
- Plaats geen metalen en puntige voorwerpen (bestek of gereedschappen) in de spleten van het apparaat.
- Giet geen water rechtstreeks op hete ovenschalen.
- Houd de deur dicht tijdens de bereiding.
- In geval van ingrepen op de etenswaren of aan het einde van de bereiding, de deur gedurende een aantal seconden 5 centimeter openen, het stoom laten ontsnappen en vervolgens de deur volledig openen.
- Open de bergruimte (indien aanwezig) niet wanneer de oven ingeschakeld of warm is.
- De voorwerpen in de bergruimte kunnen erg heet zijn na het gebruik van de oven.
- ONTVLAMBARE MATERIALEN NIET IN DE BUURT VAN HET APPARAAT GEBRUIKEN OF IN DE BERGRUIMTE (INDIEN AANWEZIG) BEWAREN.
- GEBRUIK GEEN SPUITBUSSEN IN DE BUURT VAN HET APPARAAT TERWIJL HET WERKT.
- Na gebruik het apparaat uitschakelen.
- VOER GEEN WIJZIGINGEN UIT OP HET APPARAAT.
- Voorafgaand op iedere ingreep op het apparaat (installatie, onderhoud, plaatsing of verplaatsing) moet u altijd zorgen voor persoonlijke beschermingsmiddelen.
- Voorafgaand op iedere ingreep op het apparaat moet de algemene elektrische voeding gedeactiveerd worden.
- Laat de installatie en technische interventies uitvoeren door gekwalificeerd personeel overeenkomstig de geldende normen.
- Probeer nooit om zelf het apparaat te repareren, zonder tussenkomst van een gekwalificeerde technicus.
- Trek nooit aan de kabel om de stekker uit het stopcontact te halen.
- Om gevaren te vermijden, moet men onmiddellijk contact opnemen met de technische dienst die voor de vervanging van de kabel zal zorgen als de stroomkabel beschadigd is.



Waarschuwingen

Beschadiging van het apparaat

- Gebruik geen schurende of bijtende middelen op de glazen onderdelen (bijv. poeders, ontvlekkers of metaalsponsjes).
- Gebruik eventueel houten of plastic gereedschappen.
- Roosters en ovenschalen moeten in de zijgeleiders worden geplaatst tot ze niet verder kunnen. De mechanische veiligheidsblokkeringen die de verwijdering van de roosters voorkomen moeten naar beneden en naar de achterzijde van de ovenruimte gericht zijn.



- Ga niet op het apparaat zitten.
- Reinig het apparaat niet met een stoomreiniger.
- Zorg er voor dat de openingen en de spleten voor de ventilatie en de warmteafvoer niet verstopt raken.
- Laat het apparaat niet onbeheerd tijdens bereidingen waarbij vetten en oliën vrijkomen die heet worden en vlam kunnen vatten. Besteed de grootst mogelijke aandacht
- Brandgevaar: plaats geen voorwerpen op de kookoppervlakken.

- GEBRUIK HET APPARAAT NOOIT OM DE RUIMTE TE VERWARMEN.
- Sproei geen spuitbussen in de nabijheid van de oven.
- Gebruik geen plastic vaatwerk of houders om voedsel te bereiden.
- Plaats geen blikken of gesloten houders in de ovenruimte.
- Verwijder alle ovenschalen en roosters die tijdens de bereiding niet gebruikt worden uit de ovenruimte.
- Bedek de bodem van de ovenruimte niet met aluminiumfolie.
- Plaats geen pannen of ovenschalen rechtstreeks op de bodem van de ovenruimte.
- Bij gebruik van bakpapier moet u er voor zorgen dat de circulatie van de warme lucht in de oven er niet door wordt verhinderd.
- Gebruik de open deur niet als steun door pannen of schalen direct op het binnenglas te plaatsen.
- De houders of de grillplaten moeten binnen de omtrek van de kookplaat geplaatst worden.
- Alle houders moeten een vlakke en regelmatige bodem hebben.



- In geval van overstroming of overkoken moet de vloeistof onmiddellijk van de kookplaat verwijderd worden.
- Geen bijtende stoffen zoals citroensap of azijn op de kookplaat morsen.
- Plaats geen lege potten of pannen op ingeschakelde kookzones.
- Als barsten of scheuren opgemerkt worden, of als het oppervlak van de glaskeramische plaat zou breken, moet het apparaat onmiddellijk uitgeschakeld worden. Schakel de stroom uit en neem contact op met de Technische Dienst.
- Personen met een pacemaker of een gelijkaardig apparaat moeten zich ervan vergewissen dat de werking van deze apparaten niet wordt beïnvloed door het inductieveld, waarvan het frequentiebereik tussen 20 en 50 kHz ligt.
- Overeenkomstig de bepalingen van de elektromagnetische compatibiliteit behoort de elektromagnetische inductieplaat tot Groep 2 en Klasse B (EN 55011).
- Reinig het apparaat niet met een stoomreiniger.
- Gebruik geen ruw, schurend of scherp materiaal.
- Gebruik op de stalen delen of de delen waarvan het oppervlak met metalen afwerkingen werd behandeld (bijv. elektrolytische oxidatie, vernikkeling, verchroming) geen producten die chloor, ammoniak of bleekmiddel bevatten.
- Gebruik geen schurende of bijtende middelen op de glazen onderdelen (bijv. poeders, ontvlekkers of metaalsponsjes).
- Stop de verwijderbare onderdelen, zoals de roosters van de kookplaat, de vlamverdelers en de deksels niet in de vaatwasser.
- Gebruik de open deur niet als hefboom om het apparaat in het meubel te plaatsen.
- Oefen niet te veel kracht uit op de geopende deur.
- Til dit apparaat niet op door de handgreep beet te pakken.



Waarschuwingen

Installatie

- DIT APPARAAT **MAG NIET GEÏNSTALLEERD WORDEN IN BOTEN OF CARAVANS.**
- Het apparaat mag niet geïnstalleerd worden op een voetstuk.
- Plaats het apparaat met behulp van een tweede persoon in het meubel.
- Om de mogelijke oververhitting van het apparaat te vermijden moet het niet achter een decoratieve deur of een paneel geïnstalleerd worden.
- Laat het apparaat aansluiten door gekwalificeerd technisch personeel.
- De aardverbinding van het elektrische systeem is verplicht en moet in overeenstemming met de geldende veiligheidsnormen worden uitgevoerd.
- Gebruik kabels die bestand zijn tegen temperaturen van minstens 90 °C.
- Het aandraaimoment van de schroeven van de stroomgeleiders van het klembord moet 1,5 - 2 Nm bedragen.

Voor dit apparaat

- Schakel de platen na het gebruik uit. Vertrouw nooit alleen op de panherkenningsindicatie.
- Waak over kinderen, ze kunnen de brandende controlelamp voor de restwarmte moeilijk zien. De kookzones blijven na gebruik voor een bepaalde periode zeer warm, ook al zijn ze uitgeschakeld. Houd kinderen uit de buurt zodat ze niet kunnen aanraken.
- Het glaskeramische oppervlak is schokbestendig, maar u dient te voorkomen dat er zware en harde voorwerpen vallen op de kookplaat: die zou kunnen breken als het om puntige voorwerpen gaat.
- Het glaskeramische kookoppervlak mag niet als steunvlak gebruikt worden.
- Controleer of het apparaat is uitgeschakeld voordat de lamp wordt vervangen.
- Ga niet steunen of zitten op de geopende deur van het apparaat.
- Controleer of er geen voorwerpen in de deur vastzitten.



1.2 Aansprakelijkheid van de fabrikant

De fabrikant kan niet aansprakelijk worden gesteld voor schade aan personen en voorwerpen ten gevolge van:

- een ander gebruik van het apparaat dan wordt voorzien;
- het niet in acht nemen van de voorschriften van de gebruiksaanwijzing;
- het forceren van ook slechts één deel van het apparaat;
- het gebruik van niet-originele reserveonderdelen.

1.3 Beoogd gebruik

- Dit apparaat is bedoeld om thuis voedsel te bereiden. Elk ander gebruik is oneigenlijk.
- Het apparaat is niet ontworpen om te functioneren met externe kookwekkers of afstandsbedieningssystemen.

1.4 Identificatieplaatje

Het identificatieplaatje bevat de technische gegevens, het serienummer en de markering. Het plaatje mag in geen geval worden verwijderd.

1.5 Deze gebruiksaanwijzing

Deze gebruiksaanwijzing is een belangrijk onderdeel van het apparaat en moet gedurende de volledige levensduur intact en op een eenvoudig te bereiken plaats worden bewaard.

Deze gebruiksaanwijzing aandachtig voor het gebruik van het apparaat doorlezen.

1.6 Verwerking



In overeenstemming met de Europese richtlijn AEEA (2012/19/EU) moet dit apparaat aan het einde van de levensduur gescheiden van het andere vuil verwijderd worden. Het product bevat geen delen die als gevaarlijk voor de gezondheid en het milieu worden beschouwd, conform de actuele Europese Richtlijnen.

Voor de verwijdering van het apparaat:

- Snijd de voedingskabel af en verwijder de elektrische kabel en de stekker.



Elektrische spanning

Gevaar voor elektrische schok

- Schakel de algemene stroomtoevoer uit.
- Haal de stekker uit het stopcontact.



Waarschuwingen

- Oude of gebruikte apparaten aan het einde van hun levensduur moeten door de gebruiker worden ingeleverd bij geschikte centra voor de gescheiden inzameling van elektrisch en elektronisch afval, of overhandigd worden aan de verkoper wanneer een nieuw gelijkaardig apparaat wordt gekocht.

Het apparaat is verpakt in milieuvriendelijke en recyclebare materialen.

- Breng het verpakkingsmateriaal naar de betreffende centra voor afvalverwerking.



Plastic verpakking

Gevaar voor verstikking

- Laat de verpakking, of delen ervan, niet onbewaakt achter.
- Laat kinderen niet spelen met de plastic zakken van de verpakking.

1.7 Om energie te besparen

- Verwarm het apparaat uitsluitend voor als dit in het recept is aangegeven.
- Ontdooi bevroren levensmiddelen voordat u ze in de ovenruimte plaatst, tenzij anders op de verpakking is aangegeven.
- Bij meerdere bereidingen wordt geadviseerd om de levensmiddelen achtereenvolgens te bereiden zodat u de reeds opgewarmde ovenruimte het beste kunt benutten.
- Gebruik bij voorkeur metalen en donkerkleurige bakvormen; deze helpen de warmte beter te absorberen.
- Verwijder alle ovenschalen en roosters die tijdens de bereiding niet gebruikt worden uit de ovenruimte.
- Stop de bereiding enkele minuten voordat de normale bereidingstijd verstrijkt. De bereiding zal gedurende de resterende minuten worden voortgezet door de warmte die zich in de oven heeft opgehoopt.
- Open de deur van de oven zo weinig mogelijk, zodat de warmte niet verloren gaat.
- Houd de ovenruimte altijd schoon.



1.8 Wegwijs in de gebruiksaanwijzing

In deze gebruiksaanwijzing komen de volgende begrippen voor:

Waarschuwingen



Algemene waarschuwingen in verband met de gebruiksaanwijzing, veiligheid en verwerking van afgedankte producten.

Beschrijving



Beschrijving van het apparaat en de accessoires.

Gebruik



Informatie over het gebruik van het apparaat en de accessoires, kooktips.

Reiniging en onderhoud



Informatie over correcte schoonmaak en onderhoud van het apparaat.

Installatie



Informatie voor gekwalificeerde technici: installatie, inbedrijfstelling en keuring.



Veiligheidswaarschuwingen



Informatie



Suggestie

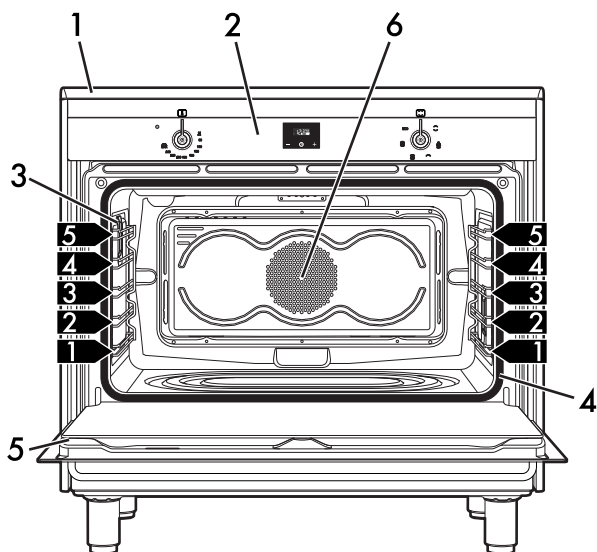
1. Volgorde van de gebruiksaanwijzingen.

- Enkele gebruiksaanwijzing.



2 Beschrijving

2.1 Algemene beschrijving



1 Kookplaat

2 Bedieningspaneel

3 Lamp

4 Pakking

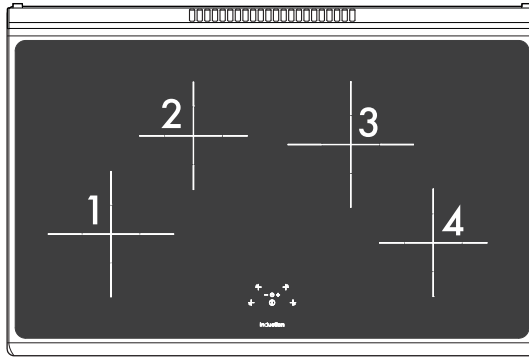
5 Deur

6 Ventilator

1,2,3 → Frame voor roosters/ovenshalen



2.2 Kookplaat



Zone	Afmetingen (H x L - mm)	Max. geabsorbeerd vermogen (W)*	Geabsorbeerd vermogen in Booster-functie (W)*
1	210 x 210	2300	3000
2	180 x 180	1300	1400
3	210 x 210	2300	3000
4	180 x 180	1300	1400

* de vermogens zijn een benadering en zijn afhankelijk van de gebruikte houders of de geselecteerde instellingen.

Voordelen van inductiekoken

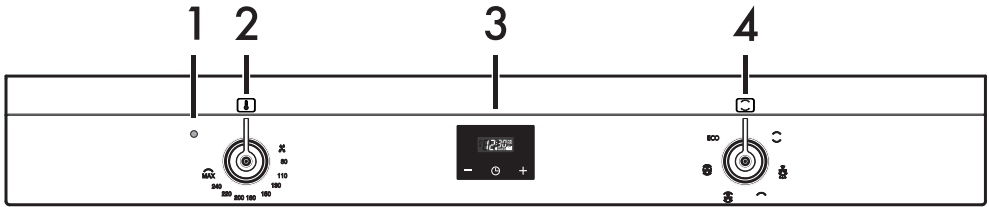


De kookplaat is voorzien van een inductiegenerator voor elke kookzone. Elke generator onder het glaskeramische oppervlak heeft een elektromagnetisch veld dat een thermische stroom op de onderkant van de pan veroorzaakt. In de inductie-kookzone wordt de warmte niet meer overgedragen, maar direct door inductiestromen binnen de houder gecreëerd.

- Energiebesparing, dankzij de rechtstreekse overdracht van energie naar de pan (u moet daarvoor bestemde pannen van magnetiseerbaar materiaal gebruiken) in vergelijking met het traditioneel elektrisch koken.
- Grotere veiligheid dankzij de overdracht van energie naar alleen het houder dat op de kookplaat geplaatst is.
- hoog rendement bij de overdracht van energie van de bereidingszone naar de onderkant van de pan.
- Snelle verwarming.
- Kleinere kans op brandwonden, omdat het kookoppervlak enkel wordt verwarmd door de onderkant van de pan; overgekookt voedsel bakt niet aan.



2.3 Bedieningspaneel



1 Controlelampje

Licht op om te melden dat de oven zich in de verwarmingsfase bevindt. Wordt uitgeschakeld als de temperatuur is bereikt. Een regelmatig knipperend lampje geeft aan dat de ingestelde temperatuur in de oven constant wordt gehouden.

2 Temperatuurknop

Met deze knop kan de temperatuur van de bereiding geselecteerd worden. Draai de knop rechtsom op de gewenste waarde tussen de minimale en maximale waarde.

3 Klok programmeer eenheid

Handig voor de weergave van het actuele tijdstip, de geprogrammeerde bereidingen en voor de instelling van de kookwekker.

4 Functieknop

De verschillende functies van de oven zijn geschikt voor verschillende bereidingswijzen. Nadat u de gewenste functie heeft geselecteerd, moet u de bereidingstemperatuur instellen met de temperatuurknop.

2.4 Andere onderdelen

Plaatsbare vlakken

Het apparaat beschikt over vlakken om roosters en ovenschalen op verschillende hoogtes te plaatsen. De plaatsbare hoogtes worden begrepen van laag naar hoog (zie 2.1 Algemene beschrijving).

Interne verlichting

De interne verlichting van het apparaat wordt ingeschakeld:

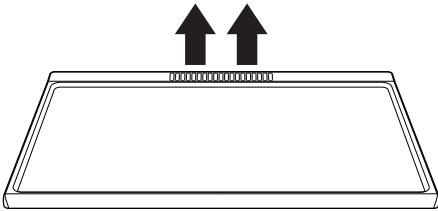
- als de deur wordt geopend;
- als een willekeurige functie wordt gekozen, met uitzondering van de functie **ECO**.



Koelventilator

De ventilator zorgt voor de afkoeling van de ovens, en wordt tijdens de bereiding in werking gesteld.

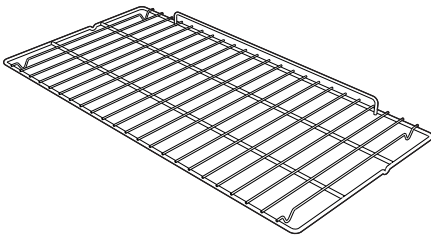
De werking van de ventilator veroorzaakt een normale luchtstroom die aan de achterzijde van het apparaat naar buiten komt, en die ook na de uitschakeling van het apparaat nog kort kan doorgaan.



Zorg er voor dat de openingen en de spleten voor de ventilatie en de warmteafvoer niet verstopt raken.

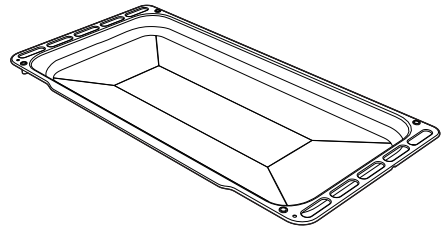
2.5 Beschikbare accessoires

Rooster



Nuttig voor het plaatsen van houders met voedsel in bereiding.

Diepe ovenschaal



Nuttig om vet op te vangen afkomstig van voedsel op het bovenstaande rooster, of om taarten, pizza's en gebak te bakken.

i

De accessoires die in contact kunnen komen met het voedsel zijn gemaakt van materialen conform de van kracht zijnde wetsbepalingen.

i

De bijgeleverde of optionele accessoires zijn verkrijgbaar bij erkende verkopers. Gebruik enkel de originele accessoires van de fabrikant.

Z



3 Gebruik

Waarschuwingen



Hoge temperatuur in de ovens tijdens het gebruik

Gevaar op verbranding

- Houd de deur dicht tijdens de bereiding.
- Bescherm de handen met ovenwanten bij het hanteren van voedsel in de ovenruimte
- Raak de verwarmingselementen in het apparaat niet aan.
- Giet geen water rechtstreeks op hete ovenschalen.
- Kinderen jonger dan 8 jaar mogen het apparaat tijdens zijn werking niet benaderen.
- In geval van ingrepen op de etenswaren of aan het einde van de bereiding, de deur gedurende een aantal seconden 5 centimeter openen, het stoom laten ontsnappen en vervolgens de deur volledig openen.
- Vetten en oliën kunnen vlam vatten bij oververhitting. Wees heel voorzichtig.



De temperatuur in de bergruimte kan hoog oplopen

Gevaar op verbranding

- Open de bergruimte niet wanneer de oven ingeschakeld of warm is.
- De voorwerpen in de bergruimte kunnen erg heet zijn erg heet zijn na het gebruik het gebruik van de oven.



Incorrect gebruik

Gevaar voor beschadiging van de oppervlakken

- Bedek de bodem van de ovenruimte niet met aluminiumfolie.
- Bij gebruik van bakpapier dient u ervoor te zorgen dat de circulatie van de warme lucht in de ovenruimte niet wordt belemmerd.
- Plaats geen pannen of ovenschalen rechtstreeks op de bodem van de ovenruimte.
- Gebruik de open deur niet als steun door pannen of schalen direct op het binnenglas te plaatsen.
- Giet geen water rechtstreeks op hete ovenschalen.
- De houders of de grillplaten moeten binnen de omtrek van de kookplaat geplaatst worden.
- Alle houders moeten een vlakke en regelmatige bodem hebben.
- In geval van overstroming of overkoken moet de vloeistof onmiddellijk van de kookplaat verwijderd worden.
- Plaats nooit pannen op de kookplaat die geen perfect gladde en regelmatige bodem hebben.
- Voorkom dat harde en zware voorwerpen, met mogelijke ernstige gevolgen, op het oppervlak van de kookplaat vallen.
- In geval van barsten of scheuren, moet het apparaat onmiddellijk uitgeschakeld worden, moet de stroomtoevoer uitgeschakeld worden en moet contact met de assistentie worden opgenomen.
- Gebruik de kookplaat niet als werk- en/of snijvlak.



De temperatuur in de bergruimte kan hoog oplopen tijdens gebruik van de oven

Brand- en ontploffingsgevaar

- Gebruik geen spuitbussen in de nabijheid van het apparaat.
- Gebruik en laat geen ontvlambare materialen in de nabijheid van de oven of bergruimte.
- Gebruik geen plastic vaatwerk of houders om voedsel te bereiden.
- Plaats geen blikken of gesloten houders in de ovenruimte.
- Laat het apparaat niet onbewaakt achter tijdens bereidingen waarbij vetten en oliën kunnen vrijkomen.
- Verwijder alle ovenschalen en roosters die tijdens de bereiding niet gebruikt worden uit de ovenruimte.

Eerste gebruik

1. Verwijder eventuele beschermfolie aan de binnen- en buitenzijde van het apparaat en de accessoires.
2. Verwijder eventuele etiketten (behalve het plaatje met de technische gegevens) van de accessoires en uit de ovenruimten.
3. Verwijder en was alle accessoires van het apparaat (zie 4 Reiniging en onderhoud).

Ovenruimte

4. Verwarm de oven op de maximale temperatuur om eventuele productieresten te verwijderen.

Glaskeramische plaat

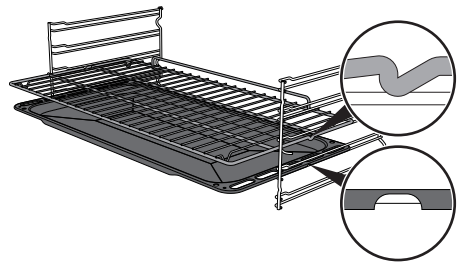
5. Positioneer een volle pan water op elke bereidingszone vooraan, en schakel ze gedurende minstens 30 minuten op het maximale vermogen in.
6. Schakel na 30 minuten de kookzones vooraan uit, en herhaal de handeling op de kookzones achteraan en op de eventuele centrale kookzone.
7. Indien de bedieningen nadat deze handelingen zijn uitgevoerd niet correct zouden functioneren, kan het noodzakelijk zijn om de handeling langer uit te voeren tot de vochtigheid helemaal is verdampt.

3.1 Gebruik van de accessoires

Roosters en ovenschalen

Roosters en ovenschalen moeten in de zijgeleiders worden geplaatst tot aan het eindpunt.

De mechanische veiligheidsblokkeringen, die de ongewenste verwijdering van het rooster voorkomen, moeten naar beneden en naar de binnenzijde van de ovenruimte gericht zijn.



Plaats de roosters en de schalen voorzichtig in de ovenruimte, tot aan hun stoppositie.



Maak de ovenschalen schoon alvorens ze voor de eerste keer te gebruiken, om eventuele productieresten te verwijderen.

3.2 Het gebruik van de kookplaat



Gedurende de eerste aansluiting op het stroomnet wordt een automatische controle uitgevoerd die alle controlelampen enkele seconden doet oplichten.

Alle bedieningen en schakelaars bevinden zich op het frontpaneel. Het gebruik van de inductieplaat gebeurt door middel van sensortoetsen Touch-Control. Raak het symbool op het oppervlak van glaskeramiek lichtjes aan. Elke aanraking wordt bevestigd door een geluidssignaal.



On/Off: voor de in- of uitschakeling van de kookplaat.



Toename: vergroot het vermogensniveau of verlengt de bereidingsduur.



Afname: verlaagt het vermogensniveau of verkort de bereidingsduur.



Zone links vooraan



Zone links achteraan



Zone rechts achteraan



Zone rechts vooraan

Houders die geschikt zijn voor inductiekoken

De voor het inductiekoken gebruikte houders moeten van metaal zijn en beschikken over magnetische eigenschappen en een bodem van geschikte afmetingen.

Geschikte houders:

- Recipiënten van geëmailleerd staal met dikke bodem.
- Houders van gietijzer met geëmailleerde bodem.
- Houders van meerlagig roestvrij staal, roestvrij ferritisch staal en aluminium met speciale bodem.

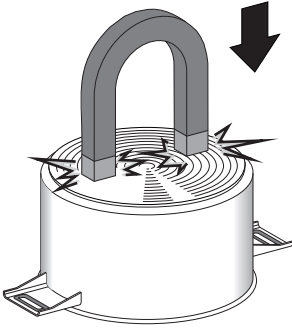
Niet geschikte houders:

- Recipiënten van koper, roestvrij staal, aluminium, vuurvast glas, hout, keramiek en terracotta.

Om te controleren of de pan geschikt is, volstaat het om een magneet tegen de onderkant te houden: als de magneet wordt aangetrokken is de pan geschikt voor een inductiekookplaat. Als u niet over een magneet beschikt, kunt u in het houder een kleine hoeveelheid water gieten, het op een kookzone plaatsen en de plaat inschakelen.





Indien op het display het symbool  verschijnt, is de pan niet geschikt.



Gebruik uitsluitend pannen met een perfect vlakke onderkant, die geschikt zijn voor inductiekookplaten. Het gebruik van pannen met een onregelmatige bodem kan er voor zorgen dat het systeem niet goed werkt of dat het systeem de pan niet herkent.

Herkenning van de pan

Wanneer geen pan op een kookzone staat of als de pan te klein is, wordt geen energie overgedragen en verschijnt het symbool  op het display.

Als een geschikte pan op de kookzone staat, detecteert het herkenningssysteem de aanwezigheid van de pan en schakelt het systeem de plaat in op het vermogen dat ingesteld werd met de draaiknop. Het overdragen van energie wordt ook onderbroken wanneer de pan wordt verwijderd van de kookzone (op het display wordt het symbool  weergegeven).

Wanneer de panherkenningfunctie geactiveerd wordt, ondanks de beperkte afmetingen van de pannen of de potten die zich op de kookzone bevinden, wordt enkel de noodzakelijke energie overgedragen.

Limieten bij de herkenning van de pan: De minimale diameter van de onderkant van de pan wordt aangeduid door een interne cirkel op de bereidingszone. De aanwezigheid van pannen met een kleinere diameter zou niet herkend kunnen worden, waardoor de inductiestroom niet wordt ingeschakeld.



Beperking van de bereidingsduur

De kookplaat is voorzien van een automatisch systeem dat de werkingsduur beperkt.

Indien de instellingen van de kookzone niet gewijzigd worden, is de maximale werkingsduur van elke afzonderlijke zone afhankelijk van het geselecteerde vermogensniveau.

Wanneer het mechanisme voor de beperking van de werkingsduur wordt geactiveerd, wordt de kookzone uitgeschakeld, hoort u een kort geluidssignaal en wordt, indien de zone heet is, het symbool **H** weergegeven op het display.

Ingesteld vermogensniveau	Maximale bereidingsduur in uren
1 - 2	8
3 - 4	6
5 - 6	5
7	3
8	2
9	1 ½

Bescherming tegen oververhitting

Wanneer de kookplaat voor een lange periode op het maximale vermogen wordt gebruikt, kan de elektronica moeite hebben om af te koelen als de omgevingstemperatuur hoog is.

Het vermogen van de kookzone wordt automatisch verlaagd om te vermijden dat in de elektronica een te hoge temperatuur ontstaat.

Advies om energie te besparen

- De diameter van de basis van de pan moet overeenkomen met de diameter van de kookzone.



- Tijdens de aankoop van een pan moet u controleren of de aangeduide diameter de bodem of de bovenkant van het houder betreft, omdat deze laatste bijna altijd groter is dan de bodem.
- Wanneer u gerechten maakt waarvoor lange bereidingstijden noodzakelijk zijn, kunt u tijd en energie besparen door gebruik te maken van een snelkookpan waardoor bovendien de vitamines die het voedsel bevat bewaard blijven.
- Controleer of de snelkookpan voldoende vloeistof bevat, omdat een oververhitting, die veroorzaakt wordt door gebrek aan vloeistof, de pan en de bereidingszone zou kunnen beschadigen.
- Bedek indien mogelijk de pannen steeds met een gepast deksel.
- Kies een pan die geschikt is voor de hoeveelheid voedsel die klaargemaakt moet worden. Wanneer u een grote pan gebruikt die half leeg is, wordt energie verspild.



Indien de kookplaat en de oven gelijktijdig gebruikt worden, kan in bepaalde omstandigheden het maximale nuttige vermogen van uw elektrische installatie worden overschreden.





Vermogensniveaus

Het vermogen van de bereidingszone kan op verschillende niveaus geregeld worden. In de tabel vindt u de aanduidingen met betrekking tot de verschillende types van bereidingen.

Vermogensniveau	Geschikt voor:
0	Positie OFF
1 - 2	Bereiding van beperkte hoeveelheden voedsel (minimaal vermogen)
3 - 4	Bereiding
5 - 6	Bereidingen van grote hoeveelheden voedsel, het braden van grotere stukken
7 - 8	Braden, fruiten met meel
9	Braden
p *	Braden / Aanbraden, koken (maximaal vermogen)

* zie powerfunctie



Inschakeling/uitschakeling van de plaat

Om de plaat te activeren, moet de toets On/Off  minstens 1 seconde ingedrukt gehouden worden; om ze te deactiveren, moet de toets  minstens 2 seconden ingedrukt gehouden worden.




De kookplaat wordt automatisch binnen enkele seconde uitgeschakeld als geen enkel vermogen is gekozen.

Inschakeling van de bereidingszone

- Nadat u de kookplaat hebt ingeschakeld:
- Selecteer de te activeren bereidingszone met de daarvoor bestemde zone selectietoetsen ( bijv. bereidingszone rechts achteraan).
 - Met de toetsen  en  kan het vermogen van 1 tot 9 geselecteerd worden, of kan de powerfunctie geactiveerd worden, zie „Powerfunctie“.

Uitschakeling van de bereidingszone

- Selecteer de uit te schakelen bereidingszone met de daarvoor bestemde zone selectietoetsen.
- Stel met behulp van de toets  het vermogen weer in op 0 (nul).




Als u alle zones tegelijkertijd wilt uitschakelen, houd dan de toets On/Off  minstens 2 seconden ingedrukt.

Restwarmte



Incorrect gebruik
Gevaar op verbranding

- Let goed op voor kinderen omdat ze de aanduiding van de restwarmte waarschijnlijk niet kunnen zien. De kookzones blijven na gebruik voor een bepaalde periode zeer warm, ook al zijn ze uitgeschakeld. Houd kinderen dus uit de buurt, zodat ze hun handen niet verbranden.

Als de kookzone na uitschakeling nog warm is, wordt het symbool  op het display weergegeven.



Gebruik

Als de temperatuur 60 °C of minder bedraagt, verdwijnt het symbool.

Powerfunctie



Met deze functie kan het maximum leverbare vermogen van de bereidingszone gebruikt worden.

Nadat u de desbetreffende zone hebt ingeschakeld:

1. Bereik vermogen 9 door op de toets te drukken.
2. Druk opnieuw op toets , op het display wordt het symbool weergegeven.

Druk op de toets om de functie Power te deactiveren.



Enkel voor de bereidingszones vooraan links en achteraan rechts: De functie Power blijft maximum 10 minuten actief; na deze tijdsduur wordt het vermogen automatisch op niveau 9 gesteld.

Kookwekker



Met deze functie kan een kookwekker geprogrammeerd worden, die na de ingestelde tijdsduur (van 1 tot 99 minuten) een geluidssignaal zal produceren.

Nadat u de kookplaat hebt geactiveerd:

1. Druk tegelijkertijd op de toetsen en . Het symbool wordt weergegeven.
2. Stel de gewenste tijdsduur in minuten in met de toetsen en (houd de toetsen ingedrukt om sneller vooruit te gaan). Er zullen knipperende puntjes worden weergegeven die de inschakeling van de timer aanduiden.



Het gebruik van de kookwekker onderbreekt de werking van de bereidingszones niet, maar waarschuwt de gebruiker dat de ingestelde tijdsduur verstreken is.



De kookwekker kan gebruikt worden wanneer de bereidingszones in- en uitgeschakeld zijn.



Timer automatische uitschakeling bereidingszone



Met deze functie kan de automatische uitschakeling van elke bereidingszone na een bepaalde tijdsduur (van 1 tot 99 minuten) geprogrammeerd worden.

1. Indien de bereidingszone niet is geselecteerd, moet gelijktijdig op de toetsen **+** en **-** gedrukt worden zodat het opschrift **00** verschijnt.
2. Druk opnieuw op de toetsen **+** en **-** (als er minstens één bereidingszone geactiveerd is). Een lichtpuntje licht op en geeft aan voor welke zone de tijd wordt ingesteld.
3. De tijd voor de automatische uitschakeling kan geselecteerd worden met behulp van de toetsen **+** en **-** (houd de toetsen ingedrukt om sneller vooruit te gaan), of kan nog een plaat geselecteerd worden met de toetsen **+** en **-**.



Als de timer wordt geactiveerd zonder dat een bereidingszone geactiveerd is, gedraagt de timer zich als een gewone kookwekker.

4. Druk gelijktijdig op de toetsen **+** en **-** tot het verlichte puntje verschijnt onder het display van de zone waarvoor de ingestelde tijd moet gewijzigd worden. Nadat de gewenste zone werd geselecteerd met de toetsen **+** en **-** kan de eerder geselecteerde tijdsduur gewijzigd worden.
5. Na de eerder ingestelde tijdsduur zal de bereidingszone uitgeschakeld worden en zal de gebruiker gewaarschuwd worden met een reeks geluidssignalen. Om deze melding te onderbreken, moet op eender welke toets gedrukt worden.

Vermogensbeheer

De plaat is voorzien van een vermogensbeheermodule die het verbruik optimaliseert/bepert. Als de gezamenlijk ingestelde vermogensniveaus de maximale toegelaten limiet overschrijden, beheert de elektronische kaart automatisch het door de kookplaten afgegeven vermogen. De module probeert het maximale leverbare vermogensniveau te behouden. Op het display worden de niveaus weergegeven die door het automatische beheer zijn ingesteld. Een knipperend vermogensniveau geeft aan dat deze automatisch beperkt wordt tot een nieuwe waarde die door de vermogensbeheermodule geselecteerd wordt.



De prioriteit van het vermogensbeheer wordt bepaald door de ingestelde eerste zone.



De module voor vermogensbeheer heeft geen invloed op het totale opgenomen vermogen van het apparaat.




Gebruik

Toetsblokkering

Nadat u de kookplaat hebt geactiveerd:


1. druk tegelijkertijd op de toetsen  en .
2. druk na het bevestigende geluidssignaal op de toets .

Nu zijn de bedieningen geblokkeerd en wordt  op het display weergegeven.



Door een stroomuitval wordt de toetsblokkering gedeactiveerd.

De toetsen deblokkeren:

1. Druk gelijktijdig op de toetsen  en , en druk na het bevestigende geluidssignaal op de toets .

Tabel voor de bereidingen

In de onderstaande tabel worden vermogenswaarden weergegeven die ingesteld kunnen worden, en bij iedere waarde wordt het type van het te bereiden voedsel vermeld. De waarden kunnen variëren afhankelijk van de hoeveelheid voedsel en de smaak van de consument.

Vermogensnive au	Geschikt voor:
1 - 2	Voedsel opwarmen, kleine hoeveelheden water aan de kook te houden, sauzen met eidooiers of boter loskloppen.
3 - 4	Vaste en vloeibare voedingsmiddelen bereiden, water aan de kook houden, diepvriesproducten te ontdooien, omeletten van 2-3 eieren, fruit- en groentegerechten bereiden, verschillende bereidingen.
5 - 7	Bereiden van vlees, vis, groenten, gerechten met meer of minder water, bereiding van jam enz.
8 - 9	Gebraden vlees of vis, biefstukken, lever, stoven van vlees en vis, eieren, enz.
P	Bakken van aardappelen in olie enz., het snel aan de kook brengen van water.



Instelling van de vermogensbeperking van de kookplaat



De inductieplaat is geconfigureerd voor de werking met een vermogen van **7,4 kW**. Deze beperking kan echter worden verwijderd, zodat de kookplaat kan werken met een vermogen van **4,5 kW** of **3 kW**.

1. Koppel de kookplaat van het elektriciteitsnet af en wacht 10 seconden alvorens de voeding weer in te schakelen.



Stel het vermogen van de kookplaat in binnen 2 minuten na de aansluiting op het elektriciteitsnet.

2. Houd tegelijkertijd de 4 zonekeuzetoetsen minstens 3 seconden lang ingedrukt. U hoort een geluidssignaal. Het display van de kookplaat toont het actuele vermogen (**7,4 kW**).
3. Stel de gewenste waarde van het vermogen in met de toetsen en (**3,0 kW** of **4,5 kW**).
4. Druk binnen 60 seconden tegelijkertijd op de 4 zonekeuzetoetsen en houd ze minstens 3 seconden lang ingedrukt. U hoort een geluidssignaal dat de ingestelde selectie bevestigt.

Voorbeelden van mogelijke combinaties op basis van ingesteld vermogen

Vermogen (kW)	Plaat 210 L	Plaat 180 L	Plaat 210 R	Plaat 180 R
7,4	P	7	P	7
	9	P	9	P
4,5	8	8	8	8
	0	P	8	P
	P	7	0	8
3,0	8	0	8	0
	0	P	0	P
	7	8	0	8
	0	8	7	8

3.3 Het gebruik van de oven

Inschakelen van de oven

Om de oven in te schakelen:

1. Selecteer de gewenste bereidingsfunctie met de functieknop.
2. Selecteer de gewenste temperatuur met de temperatuurknop.



Controleer of op de klok van de programmeereenheid het symbool van de bereidingsduur wordt weergegeven. De oven kan niet worden ingeschakeld als dit niet het geval is.

Druk gelijktijdig op de toetsen en om de klok van de programmeereenheid te resetten.



Gebruik

Lijst van de functies



Statisch

De warmte wordt gelijktijdig bovenaan en onderaan afgegeven, en maakt dit systeem geschikt voor het bereiden van speciale types van voedsel. De traditionele bereiding, die ook statisch wordt genoemd, is geschikt voor het klaarmaken van één gerecht per keer. Het is ideaal voor alle types van gebraden, brood en gevulde taarten, en het is vooral geschikt voor vet vlees zoals gans en eend.



Geventileerde onderwarmte

Met de combinatie van onderste weerstand wordt de bereiding sneller voltooid. Dit systeem wordt aanbevolen voor het steriliseren of voor het voltooien van de bereiding van voedsel dat reeds goed oppervlakkig gaar is, maar nog niet binnenin, en waarvoor dus een gematigde bovenwarmte nodig is. Ideaal voor elk type van voedsel.

In pyrolyse-modellen zijn de speciale ontdooi- en rijsfuncties in deze functie samengebracht



Grill

Met de door de grillweerstand afgegeven warmte, kunnen uitstekende resultaten bereikt worden zoals het roosteren van dun en iets dikker vlees, en in combinatie met het draaispit (waar voorzien) wordt op het einde van de bereiding een uniforme goudbruine kleur verkregen. Ideaal voor worsten, ribbetjes en bacon. Met deze functie kan een grote hoeveelheid voedsel, en vooral vlees, uniform gegrild worden.



Statisch+ventilator

De werking van de ventilator, gecombineerd met de traditionele bereiding, verzekert ook voor ingewikkelde recepten homogene bereidingen. Ideaal voor koekjes en taarten, die ook gelijktijdig op meerdere niveaus bereid kunnen worden. (Voor bereidingen op meerdere niveaus raden we u aan om het 2e en het 4e niveau te gebruiken).



Turbo

Met de combinatie van de geventileerde bereiding en de traditionele bereiding kan erg snel en doeltreffend verschillend voedsel op meerdere niveaus klaargemaakt worden, zonder het mengen van geuren of smaken. Ideaal voor omvangrijk voedsel waarvoor een intense bereiding nodig is.



ECO

Eco
Deze functie wordt aanbevolen voor de bereiding op één vlak, met een laag energieverbruik. Ideaal voor de bereiding van vlees, vis en groenten. Niet geschikt voor levensmiddelen die moeten rijzen. Voor een maximale besparing van de energie en een kortere bereidingstijd wordt het aanbevolen om de levensmiddelen in te ovenruimte te plaatsen zonder deze voor te verwarmen



In de ECO-functie tijdens de bereiding de deur niet openen.



In de ECO-functie duren de bereidingstijden (en de eventuele voorverwarming) langer.



Vapor Clean

Deze functie vereenvoudigt de reiniging door middel van het gebruik van stoom dat wordt verkregen door een kleine hoeveelheid water te gieten in de daarvoor bestemde uitsparing op de bodem.



3.4 Advies voor bereidingen


Algemeen advies

- Gebruik de geventileerde functie voor het verkrijgen van een gelijkmatige bereidingsgraad op de verschillende niveaus.
- Het verhogen van de temperatuur verkort niet de bereidingstijden (het voedsel zou aan de buitenkant erg gaar kunnen zijn, maar minder aan de binnenkant).

Advies voor het bereiden van vleesgerechten

- De bereidingstijden hangen af van de dikte en van de kwaliteit van het voedsel, en van de smaak van de consument.
- Gebruik een vleesthermometer voor gebrad, of druk met een lepel op het gebrad. Als het gebrad stevig aanvoelt is het klaar, anders moet de bereiding nog een aantal minuten doorgaan.

Advies voor bereidingen met de grill en de geventileerde grill

- Het grillen van vlees kan zowel uitgevoerd worden bij koude als bij voorverwarmde oven, als het resultaat van de bereiding gewijzigd moet worden.
- Bij de functie van de geventileerde grill wordt daarentegen aanbevolen om de oven eerst voor te verwarmen.
- Er wordt aanbevolen om het voedsel in het midden van het rooster te plaatsen.
- In de grillfunctie is het aanbevolen om de temperatuurknop op de hoogste waarde in te stellen (symbool ) , voor een optimale bereiding.



- Het voedsel moet gekruid worden voordat het wordt bereid. Ook olie of vloeibare boter moet vóór de bereiding toegevoegd worden.
- Gebruik de ovenschaal op het eerste vlak onderaan om de vloeistoffen afkomstig van het grillen op te vangen.

Advies voor het bereiden van gebak en koekjes

- Gebruik bij voorkeur metalen en donkerkleurige bakvormen; deze helpen de warmte beter te absorberen.
- De temperatuur en de tijdsduur van de bereiding hangen af van de kwaliteit en de dikte van het deeg.
- U kunt nagaan of het gebak van binnen voldoende gebakken is door een tandenstoker in het hoogste deel te prikken. Wanneer het deeg niet aan de tandenstoker blijft plakken, is het gebak klaar.
- Wanneer het gebak inzakt wanneer het uit de oven wordt gehaald, moet bij de volgende bereiding de temperatuur ongeveer 10 °C lager worden ingesteld, en moet eventueel een langere kooktijd geselecteerd worden.
- Tijdens het bereiden van gebak of groenten kan overmatige condens op de ruit gevormd worden. Om dit te vermijden, opent u de deur enkele keren zeer voorzichtig tijdens de bereiding.

Advies voor ontdooien en rijzen

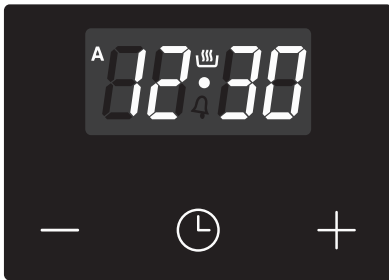
- Plaats het ingevroren voedsel, zonder verpakking en in een houder zonder deksel, op het eerste niveau van de ovenruimte.
- Vermijd opeenstapeling van voedingsmiddelen.
- Om vlees te ontdooien kunt u een rooster gebruiken op het tweede niveau, en een ovenschaal op het eerste niveau. Op deze manier blijft het voedsel niet in contact met de vloeistof van de ontdooiing.
- De meest delicate delen kunnen bedekt worden met aluminiumfolie.
- Voor het rijzen wordt aanbevolen om onderin de ovenruimte een bakje met water te zetten.

Om energie te besparen



- Stop de bereiding enkele minuten voordat de normale bereidingstijd verstrijkt. De bereiding zal gedurende de resterende minuten worden voortgezet door de warmte die zich in de oven heeft opgehoopt.
- Open de deur van de oven zo weinig mogelijk, zodat de warmte niet verloren gaat.
- Houd de binnenkant van het apparaat altijd goed schoon.




3.5 Klok programmeereenheid




-  Toets waarde lager
-  Toets klok
-  Toets waarde hoger

 Controleer of op de klok van de programmeereenheid het symbool van de bereidingsduur  wordt weergegeven. De oven kan niet worden ingeschakeld als dit niet het geval is.




Druk op de toets  om de klok van de programmeereenheid te resetten.

Instelling van de tijd

 De oven kan niet worden ingeschakeld als de tijd niet is ingesteld.

Bij het eerste gebruik of na een stroomonderbreking zullen de cijfers  op het display van het apparaat knipperen.

1. Houd de toets klok  twee seconden ingedrukt. De stip tussen de uren en de minuten knippert.
2. Met de toetsen waarde hoger  of waarde lager  kan de tijd ingesteld worden. Houd de toets ingedrukt om snel vooruit te gaan.
3. Wacht 7 seconden. De stip tussen de uren en de minuten stopt met knipperen.
4. Het symbool  op het display duidt aan dat het apparaat klaar is om de bereiding te starten.

 Houd de toetsen waarde hoger  en waarde lager  tegelijkertijd twee seconden ingedrukt om de tijd te wijzigen. Vervolgens kunt u de tijd regelen.

Z



Gebruik

Bereiding met tijdstelling

i Met bereiding met tijdstelling wordt de functie bedoeld waarmee u met de bereiding kunt beginnen, en deze na een ingestelde tijd kan doen eindigen.

1. Houd de kloktoets ingedrukt tot het symbool wordt weergegeven.
2. Druk nogmaals op de kloktoets . Op het display verschijnen het symbool en de tekst , afgewisseld met de huidige tijd.
3. Druk op de toetsen hoger en lager om de gewenste minuten voor de bereiding in te stellen.
4. Selecteer een bereidingsfunctie en -temperatuur.
5. Wacht ongeveer 5 seconden zonder op een toets te drukken om de functie te activeren. Op het display verschijnt de actuele tijd samen met de symbolen en .

Na de bereiding worden de verwarmingselementen gedeactiveerd. Op het display wordt het symbool uitgeschakeld, knippert het symbool en wordt een geluidssignaal geactiveerd.

6. Om het geluidssignaal uit te schakelen, moet op een willekeurige toets van de klok van de programmeereenheid gedrukt worden.

7. Druk op de kloktoets om de klok van de programmeereenheid te resetten.

i Het is niet mogelijk om een bereidingsduur van meer dan 10 uur in te stellen.

Om de ingestelde programmering te resetten moet gelijktijdig op de toetsen hoger en lager gedrukt worden, en moet de oven handmatig uitgeschakeld worden.

Geprogrammeerde bereiding

i Met geprogrammeerde bereiding wordt de functie bedoeld waarmee u op een vooraf bepaalde tijd met de bereiding kan beginnen, om ze na een vooraf ingestelde periode te doen eindigen.

1. Stel de bereidingsduur in zoals beschreven werd in de vorige paragraaf „Bereiding met tijdstelling“.
2. Houd de toets menu 2 seconden ingedrukt.
3. Druk nogmaals op de toets menu . Het display toont afwisselend de cijfers en de tekst terwijl het symbool knippert. (bijvoorbeeld het huidige tijdstip is 17.30)



4. Druk op de toetsen of om de gewenste minuten in te stellen. (bijvoorbeeld 1 uur)
5. Druk op de toets menu . Op het display verschijnt afgewisseld door de huidige tijd plus de eerder ingestelde bereidingsduur. (bijvoorbeeld het weergegeven tijdstip waarop de bereiding eindigt is 18.30).
6. Met de toets of stelt u het einde van de bereidingstijd in. (bijvoorbeeld 19.30).



Houd er daarbij rekening mee dat aan de duur van de bereiding een enkele minuut voor de voorverwarming van de oven dien te worden toegevoegd.

7. Wacht ongeveer 7 seconden zonder op een toets te drukken om de functie te activeren. Op het display verschijnt de huidige tijd en worden de symbolen en weergegeven.
8. Selecteer een bereidingsfunctie en -temperatuur.
9. Na de bereiding worden de verwarmingselementen gedeactiveerd. Op het display wordt het symbool uitgeschakeld, knippert het symbool en wordt een geluidssignaal geactiveerd.

10. Draai de functie- en temperatuurknop op **0**.
11. Voor het dimmen van het geluidssignaal is het voldoende te drukken op een willekeurige toets van de klok van de programmeereenheid.
12. Druk tegelijkertijd op de toetsen en om de ingestelde programmering op nul te stellen.



Het is niet mogelijk om een bereidingsduur van meer dan 10 uur in te stellen.



Het is niet mogelijk om een geprogrammeerde bereiding die langer dan 24 uur duurt in te stellen.










Wanneer u na de instelling de resterende bereidingstijd wilt weergeven, moet u 2 seconden lang op de toets menu drukken. Druk nogmaals op de toets menu . Het display toont afgewisseld door de resterende bereidingstijd.



Kookwekker

i De kookwekker onderbreekt de bereiding niet, maar waarschuwt de gebruiker wanneer de ingestelde minuten verstreken zijn.

De kookwekker kan op elk gewenst moment geactiveerd worden.

1. Houd de kloktoets  gedurende enkele seconden ingedrukt. Het display toont de cijfers  en het knipperende symbool  tussen de uren en de minuten.
2. Druk op de toetsen hoger  en lager  om de gewenste minuten in te stellen.
3. Wacht ongeveer 5 seconden zonder een toets in te drukken om de instelling van de kookwekker te beëindigen. Op het display verschijnen de huidige tijd en de symbolen  en .

Aan het einde van de ingestelde tijd wordt een geluidssignaal ingeschakeld.

4. Druk op de toets lager  om het geluidssignaal uit te schakelen.

i U kunt de kookwekker vanaf 1 minuut tot maximaal 23 uur en 59 minuten instellen.

Wijziging van de ingestelde gegevens

1. Druk op de kloktoets .
2. Druk op de toetsen hoger  en lager  om de gewenste minuten in te stellen.

Het annuleren van de ingestelde gegevens

1. Druk op de kloktoets .
2. Houd de toetsen hoger  en lager  tegelijkertijd ingedrukt.
3. Schakel de oven daarna handmatig uit indien er een bereiding bezig is.

Selectie geluidssignaal

Het geluidssignaal kan op 3 verschillende tonen worden ingesteld.

1. Houd de toetsen hoger  en lager  tegelijkertijd ingedrukt.
2. Druk op de kloktoets .
3. Druk op de toets lager  om een ander geluidssignaal te selecteren.



Indicatieve tabel bereidingen

Gerechten	Gewicht (Kg)	Functie	Positie van de geleider vanaf onderaan	Doeltemperatuur (°C)	Tijd (minuten)
Lasagne	3 - 4	Statisch	1	220 - 230	45 - 50
Pasta uit de oven	3 - 4	Statisch	1	220 - 230	45 - 50
Kalfsgebraad	2	Turbo/Statisch+ventilator	2	180 - 190	90 - 100
Varkenslende	2	Turbo/Statisch+ventilator	2	180 - 190	70 - 80
Worst	1,5	Geventileerde grill	4	MAX	15
Rosbief	1	Turbo/Statisch+ventilator	2	200	40 - 45
Gebraden konijn	1,5	Circulatie	2	180 - 190	70 - 80
Kalkoenbout	3	Turbo/Statisch+ventilator	2	180 - 190	110 - 120
Coppa in de oven	2 - 3	Turbo/Statisch+ventilator	2	180 - 190	170 - 180
Gebraden kip	1,2	Turbo/Statisch+ventilator	2	180 - 190	65 - 70
					Zijde 1 Zijde 2
Varkenskoteletten	1,5	Geventileerde grill	4	MAX	15 5
Ribben	1,5	Geventileerde grill	4	MAX	10 10
Varkensspek	0,7	Grill	5	MAX	7 8
Varkensfilet	1,5	Geventileerde grill	4	MAX	10 5
Runderhaas	1	Grill	5	MAX	10 7
Zalmforel	1,2	Turbo/Statisch+ventilator	2	150 - 160	35 - 40
Zeeduivel	1,5	Turbo/Statisch+ventilator	2	160	60 - 65
Tarbot	1,5	Turbo/Statisch+ventilator	2	160	45 - 50
Pizza	1	Turbo/Statisch+ventilator	2	MAX	8 - 9
Brood	1	Circulatie	2	190 - 200	25 - 30
Focaccia	1	Turbo/Statisch+ventilator	2	180 - 190	20 - 25
Tulband	1	Circulatie	2	160	55 - 60
Confituurtaart	1	Circulatie	2	160	35 - 40
Ricottataart	1	Circulatie	2	160 - 170	55 - 60
Gevulde tortellini	1	Turbo/Circulatie	2	160	20 - 25
Paradijstaart	1,2	Circulatie	2	160	55 - 60
Soezen/beignets	1,2	Turbo/Circulatie	2	180	80 - 90
Cake	1	Circulatie	2	150 - 160	55 - 60
Rijstaart	1	Turbo/Circulatie	2	160	55 - 60
Brioches	0,6	Circulatie	2	160	30 - 35

De in de tabel weergegeven tijden zijn exclusief de voorverwarmingstijden en zijn indicatief.



4 Reiniging en onderhoud

Waarschuwingen



Incorrect gebruik Gevaar voor beschadiging van de oppervlakken

- Reinig het apparaat niet met een stoomreiniger.
- Gebruik op de stalen delen of de delen waarvan het oppervlak met metalen afwerkingen werd behandeld (bijv. elektrolytische oxidatie, vernikkeling, verchroming) geen producten die chloor, ammoniak of bleekmiddel bevatten.
- Gebruik geen schurende of bijtende middelen op de glazen onderdelen (bijv. poeders, ontvlekkers of metaalsponsjes).
- Gebruik geen ruw, schurend of scherp materiaal.
- Stop de verwijderbare onderdelen, zoals de roosters van de kookplaat, de vlamverdelers en de deksels niet in de vaatwasser.
- Mors tijdens het koken geen suiker of zoete mengsels op de kookplaat en leg er geen materialen of substanties op die kunnen smelten (plastic of aluminiumfolie).



Er wordt aanbevolen om reinigingsproducten van de fabrikant te gebruiken.

Reiniging van de oppervlakken

Om de oppervlakken in goede staat te houden, moeten ze na elk gebruik gereinigd worden nadat ze afgekoeld zijn.

Dagelijkse gewone reiniging

Gebruik steeds en uitsluitend specifieke producten, die geen schurende of zure stoffen op chloorbasis bevatten.

Giet het product op een vochtige doek en wrijf het over het oppervlak, spoel zorgvuldig af, en droog met een zachte doek of met een microvezeldoek.

Voedselresten of -vlekken

Gebruik absoluut geen metalen sponzen of scherpe krabbers zodat de oppervlakken niet worden beschadigd.

Gebruik normale en niet-schurende producten, en eventueel houten of plastic gerei. Spoel zorgvuldig, en droog met een zachte doek of met een microvezeldoek.

Laat etensresten op basis van suiker (bijv. marmelade) in het apparaat niet opdrogen, dit kan het email binnenin aantasten.



Na de reinigingshandelingen moet het apparaat zorgvuldig gedroogd worden omdat eventueel druipend reinigingsmiddel en water de correcte werking en het esthetische aspect kunnen aantasten.



4.1 Reiniging van de kookplaat

Reiniging van de glaskeramische kookplaat

Eventuele lichtgekleurde sporen, veroorzaakt door pannen met een aluminium bodem, kunnen worden verwijderd met een met azijn bevochtigde doek. Als er na het gebruik van de kookplaat verbrande resten achterblijven, spoel met water en droog goed met een schone doek.

Zandkorrels die eventueel op de kookplaat gevallen zijn tijdens het wassen van sla of aardappelen zouden de plaat kunnen krassen wanneer de pannen verschoven worden.

Verwijder eventuele zandkorrels dus onmiddellijk van het oppervlak van de kookplaat.

Kleurwijzigingen zijn niet van invloed op de werking en de stabiliteit van het glas. Het betreft geen wijzigingen van het materiaal van de kookplaat, maar eenvoudige resten die niet verwijderd werden en die dus verbrandden.

Er kunnen **glanzende oppervlakken** gevormd worden als het gevolg van het verschuiven van de bodems van de pannen, vooral indien ze van aluminium zijn, en indien niet geschikte reinigingsmiddelen gebruikt worden. Het is moeilijk om deze te verwijderen met behulp van gewone reinigingsproducten. Het kan zijn dat de reiniging meerdere keren herhaald moet worden. Het gebruik van bijtende reinigingsmiddelen, of de wrijving met de bodem van de pannen, kan de decoratie van de kookplaat mettertijd polijsten en zou de vorming van vlekken kunnen bevorderen.

Wekelijkse reiniging

Reinig en verzorg de kookplaat wekelijks met een gewoon product voor de reiniging van glaskeramiek. Neem de aanwijzingen van de producent altijd in acht. Het silicone dat aanwezig is in deze producten produceert een beschermend waterafstotend en vuilbestendig laagje. Alle vlekken blijven achter op dat laagje en kunnen dus makkelijk verwijderd worden. Droog daarna het oppervlak met een schone doek. Let op dat er geen resten reinigingsmiddel achterblijven op de kookplaat, omdat ze een bijtende reactie zouden kunnen hebben wanneer de plaat verwarmd wordt en de structuur ervan zouden kunnen wijzigen.

Knoppen



Gebruik voor de reiniging van de knoppen geen agressieve producten die alcohol bevatten of producten voor de reiniging van staal en van glas, omdat deze permanente schade kunnen veroorzaken.

De knoppen moeten gereinigd worden met een zachte doek en lauw water, en moeten daarna goed gedroogd worden. De knoppen kunnen verwijderd worden door ze uit hun zitting te trekken.



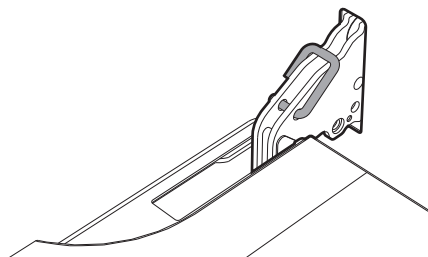
4.2 Reiniging van de deur

Demontage van de deur

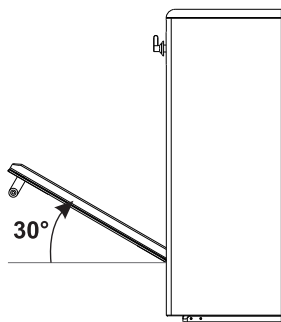
Om de reiniging van de oven te vergemakkelijken, kunt u de ovendeur verwijderen en op een theedoek leggen.

Ga voor de verwijdering van de deur als volgt te werk:

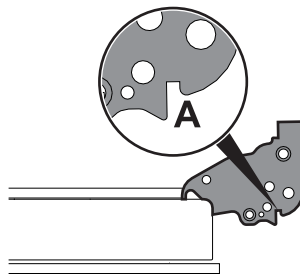
1. Open de deur volledig en plaats de twee pinnetjes in de openingen van de scharnieren zoals op de afbeelding.



2. Neem de deur aan beide kanten en met beide handen vast, hef hem op met een hoek van ongeveer 30°, en verwijder hem.



3. Om de deur weer te monteren, moeten de scharnieren in de daarvoor bestemde openingen in de oven geplaatst worden, zodat de gleuven **A** helemaal op de openingen steunen. Laat de deur zakken zodat ze geplaatst wordt, en verwijder de pinnetjes uit de openingen in de scharnieren.



Reiniging van de ruiten van de deur

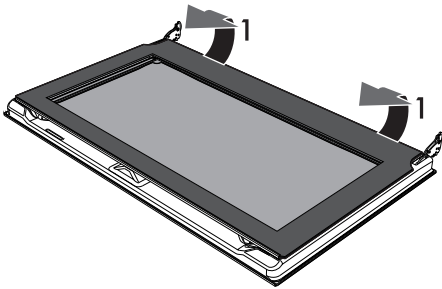
Het is raadzaam de ruiten van de deur altijd schoon te houden. Gebruik absorberend keukenpapier. Gebruik in geval van hardnekkig vuil een vochtige spons en een gewoon reinigingsmiddel.



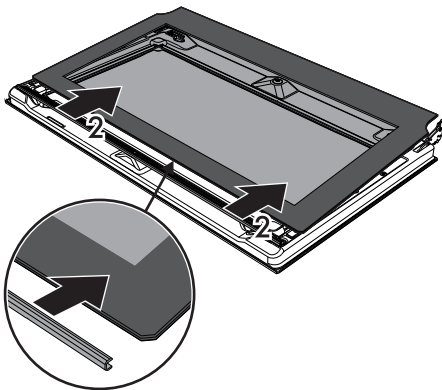
Demontage van de binnenruiten

Voor een gemakkelijke schoonmaak, kunnen de binnenruiten van de deur worden gedemonteerd.

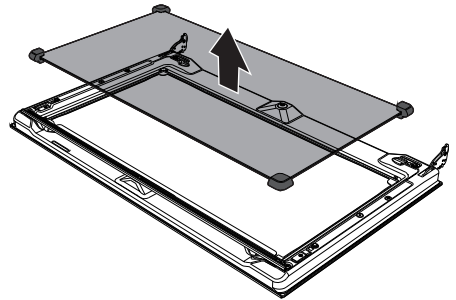
1. Open de deur.
2. Breng de blokkeringen aan in de gaten van de scharnieren zodat de deur niet ongewenst kan dichtvallen.
3. Verwijder de interne ruit door ze achteraan voorzichtig naar boven te trekken, en volg de beweging die wordt aangeduid door de pijlen (1).



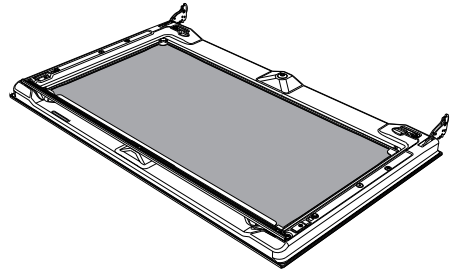
4. Schuif de interne ruit uit de lijst aan de voorkant (2) om de ruit uit de deur te verwijderen.



5. Verwijder de tussenruit door ze naar de andere ruit toe op te heffen.



6. Maak de buitenruit schoon, evenals de voorheen verwijderde ruiten. Gebruik absorberend keukenpapier. Bij hardnekkig vuil moet een vochtige spons en een neutraal reinigingsmiddel gebruikt worden.



7. Breng aan het einde van de reiniging de tussenruit weer op diens plaats in de deur aan.
8. Breng de interne ruit aan door de bovenkant in de lijst van de deur te schuiven en druk de 2 pennen aan de achterkant voorzichtig op hun plaats.



4.3 Reiniging van de ovenruimte

Om de ovenruimte in goede staat te houden, moet hij na afkoeling regelmatig gereinigd worden.

Laat geen voedselresten in de ovenruimte opdrogen aangezien daardoor de lak beschadigd kan raken.

Verwijder de uitneembare delen alvorens de ovenruimte te reinigen.

Voor een eenvoudige reiniging wordt aanbevolen om het volgende te demonteren:

- de deur
- de frames voor roosters/ovenshalen
- de pakking



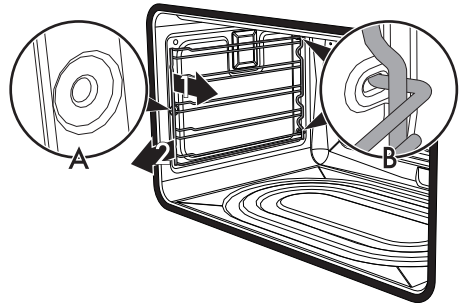
Als specifieke reinigingsmiddelen gebruikt worden, wordt aanbevolen om de oven circa 15/20 minuten op de maximale temperatuur te laten werken om eventuele resten te verwijderen.

Verwijdering van de geleiderframes voor de roosters/ovenshalen

Door de geleiderframes voor roosters/ovenshalen te verwijderen, kan de reiniging van de zijdelingse delen eenvoudiger worden uitgevoerd.

Om de geleiderframes voor de roosters/ovenshalen te verwijderen:

- Trek het frame naar de binnenkant van de oven zodat het uit de klemverbinding **A** komt, en verwijder het uit de zittingen achteraan **B**.



- Herhaal na de reiniging de net beschreven handelingen om de geleiderframes voor de roosters/ovenshalen weer aan te brengen.



4.4 Vapor Clean

i Vapor Clean is een reinigingsprocedure die de verwijdering van vuil vergemakkelijkt. Dankzij deze procedure is het mogelijk om de binnenzijde van de oven uiterst eenvoudig te reinigen. De vuilresten worden verzacht door de warmte en door de waterdamp, zodat ze makkelijker kunnen verwijderd worden.

! **Incorrect gebruik**
Gevaar voor beschadiging van de oppervlakken

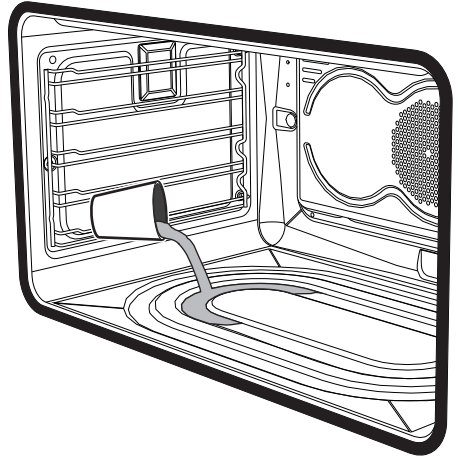
- Verwijder voedselresten of gemorste sporen van vroegere bereidingen binnenin de oven.
- Voer deze reinigingsprocedure enkel uit als de oven afgekoeld is.

Vorbereiding

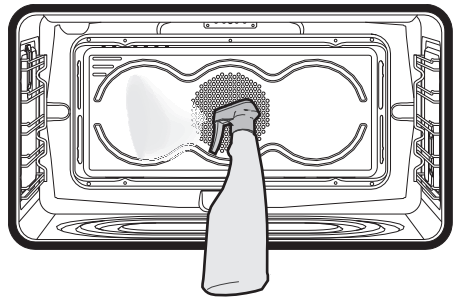
Voordat de reinigingscyclus Vapor Clean wordt gestart:

- Verwijder alle accessoires uit de oven.

- Giet ongeveer 40 cc water in de ovenschaal. Let op dat het water niet uit de uitsparing komt.



- Sproei met een spray een oplossing van water en afwasmiddel op de binnenzijde van de oven. Sproei op de zijwanden, de bovenwand, het bodenvlak en de deflector.



- Sluit de deur.



Er wordt aanbevolen om maximaal 20 maal te sproeien.



Reiniging en onderhoud

Instelling van de reinigingscyclus Vapor Clean

1. Draai de functieknop op het symbool  en draai de temperatuurknop op het symbool .
2. Stel een bereidingsduur van 18 minuten in op de klok van de programmeereenheid.

Enkele seconden na het laatste gebruik van de toetsen van de klok van de programmeereenheid, wordt de reinigingscyclus Vapor Clean gestart.

3. Aan het einde van de Vapor Clean-cyclus zal de timer de verwarmingselementen van de oven uitschakelen, wordt er een geluidssignaal afgegeven en zullen de cijfers op het display van de klok-programmeereenheid gaan knipperen.

Einde van de reinigingscyclus Vapor Clean

4. Open de deur en verwijder het minst hardnekkige vuil met een microvezeldoek.
5. Gebruik een niet-schurend sponsje met messingdraden voor het hardnekkige vuil.
6. Voor vetresten kunt u een specifiek ovenreinigingsproduct gebruiken.
7. Verwijder het resterende water uit de oven.

Voor een betere hygiëne en om te vermijden dat het voedsel een onaangename geur krijgt, wordt aanbevolen om de oven te drogen door een geventileerde functie ongeveer 10 minuten in te schakelen op 160 °C.



Om de handmatige reiniging van moeilijk bereikbare delen te vereenvoudigen, is het raadzaam de deur te verwijderen.

4.5 Buitengewoon onderhoud

Vervanging van de lamp voor de binnenverlichting



Onder elektrische spanning staande delen

Gevaar voor elektrische schok

- Schakel de stroomtoevoer naar het apparaat uit.

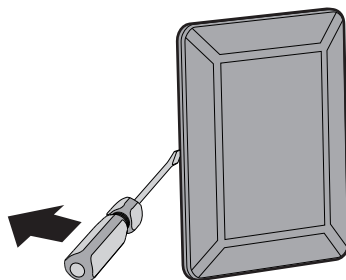


De ovenruimte is voorzien van een 40 W-lamp.

1. Verwijder alle accessoires uit de oven.
2. Verwijder de geleiderframes voor roosters/ovenshalen.
3. Verwijder de kap van de lamp met gereedschap (bijv. een schroevendraaier).



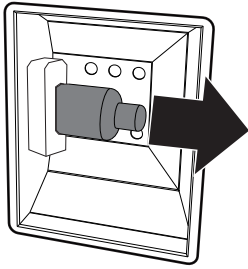
Zorg ervoor dat het email op de wanden van de ovenruimte geen krassen oplopen.



Draag rubberen handschoenen tijdens deze werkzaamheden.

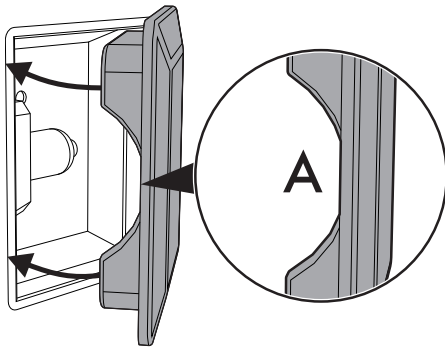


4. Draai de lamp los en verwijder ze.



Raak de halogeenlamp niet direct met de vingers aan, gebruik altijd isolerend materiaal.

5. De nieuwe lamp aanbrengen.
6. Hermonteer de kap. Houd de geprofileerde binnenkant van het glas (A) naar de deur toe gericht.

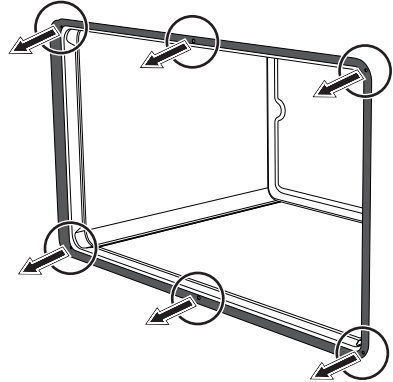


7. Druk de kap stevig aan zodat deze perfect op de fitting aansluit.

Demontage en hermontage van de pakking

De pakking demonteren:

- Koppel de op de 4 hoeken en in het midden geplaatste haken los en trek de pakking naar buiten.



De pakking monteren:

- Haak de haken in de 4 hoeken en in het midden van de pakking vast.

Advies voor het onderhoud van de pakking

De pakking moet elastisch en zacht zijn.

- Gebruik een niet-schurende spons en lauwwarm water om de pakking schoon te houden.



Installatie

5 Installatie

5.1 Plaatsing



Zwaar apparaat Pletgevaar

- Plaats het apparaat met behulp van een tweede persoon in het meubel.



Druk op geopende deur Gevaar voor beschadiging van het apparaat

- Gebruik de open deur niet als hefboom om het apparaat in het meubel te plaatsen.
- Oefen niet te veel kracht uit op de geopende deur.



Warmteontwikkeling tijdens werking van het apparaat Brandgevaar

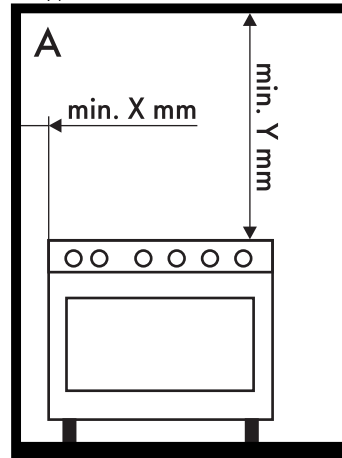
- Fineerbewerkingen, kleefstoffen of plastic bekledingen van aangrenzende meubels moeten warmtebestendig zijn (minstens 90 °C).

Het apparaat kan geïnstalleerd worden tegen wanden die hoger zijn dan het werkblad, op een minimum afstand van **X** mm van de zijkant van het apparaat, zoals wordt aangeduid in de afbeeldingen „**A**” en „**C**” betreffende de installatieklassen.

Keukenkasten die zich boven het werkblad bevinden, moeten zich op een afstand van minstens **Y** mm bevinden. Bij gebruik van een afzuigkap boven de kookplaat moet de gebruiksaanwijzing van de afzuigkap geraadpleegd worden om de correcte afstand te bepalen.

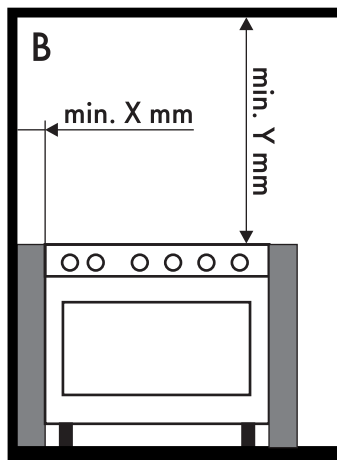
X	150 mm
Y	750 mm

Dit apparaat behoort, afhankelijk van het installatietype, tot de klasse:

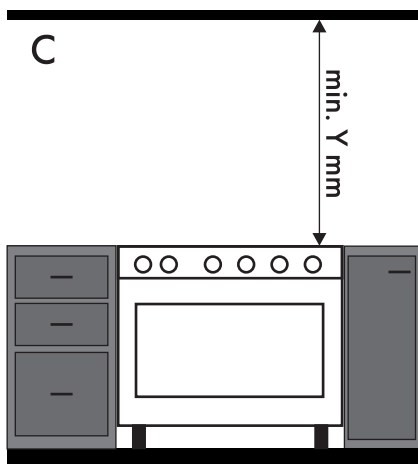


A - Klasse 1

(Apparaat vrije installatie)

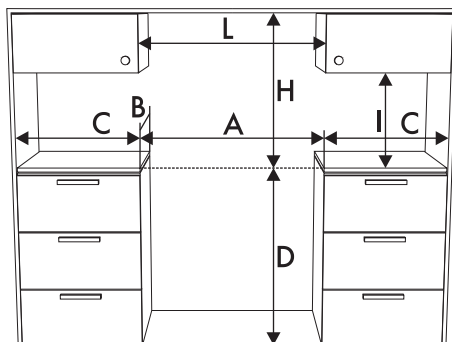


B - Klasse 2 subklasse 1
(Ingebouwd apparaat)



C - Klasse 2 subklasse 1
(Ingebouwd apparaat)

Afmetingen van het apparaat



A	900 mm
B	600 mm
C¹	min. 150 mm
D	900 - 915 mm
H	750 mm
I	450 mm
L²	900 mm

¹ Minimumafstand tot zijwanden of andere ontvlambare materialen.

² Minimumbreedte inbouwkast (=A).

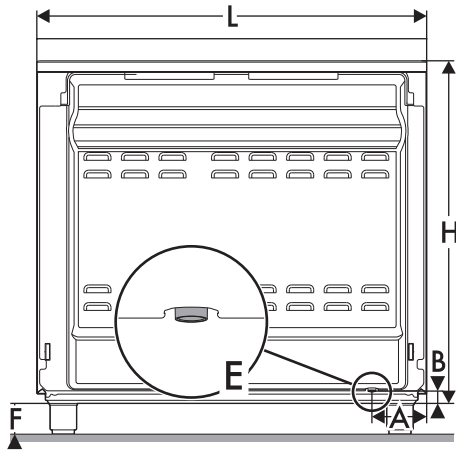


Het apparaat moet geïnstalleerd worden door een bevoegd technicus, en volgens de van kracht zijnde normen.



Installatie

Afmetingen van het apparaat: locatie van de aansluitingen elektriciteit (mm)



A	124
B	38
F	min. 105 - max. 160
H	776
L	898

E = Elektrische aansluiting

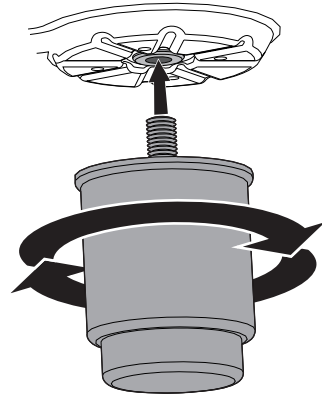
Plaatsing en nivellering



Zwaar apparaat

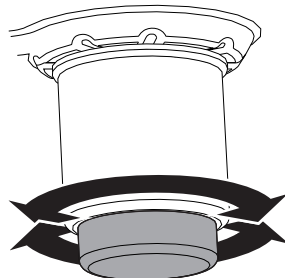
Gevaar voor beschadiging van het apparaat

- Plaats eerst de voorste voetjes en daarna de achterste.
- Nadat de gas- en de elektrische aansluiting is uitgevoerd, moeten de vier bijgeleverde voetjes van het apparaat vastgedraaid worden.



Voor de stabiliteit is het absoluut noodzakelijk dat het apparaat correct genivelleerd wordt op de ondergrond:

- Schroef het onderste gedeelte van de voetjes open of dicht, tot het apparaat stabiel staat en genivelleerd is.



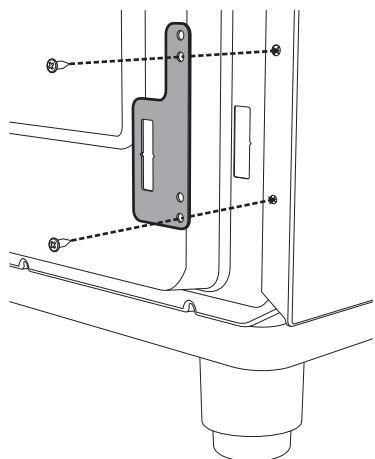


Bevestiging op de wand

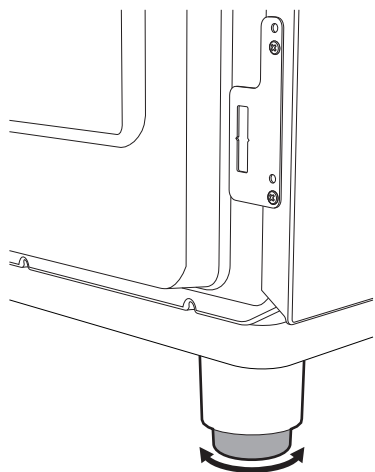


Om omvallen van het apparaat te voorkomen, moeten de stabilisatoren worden geïnstalleerd.

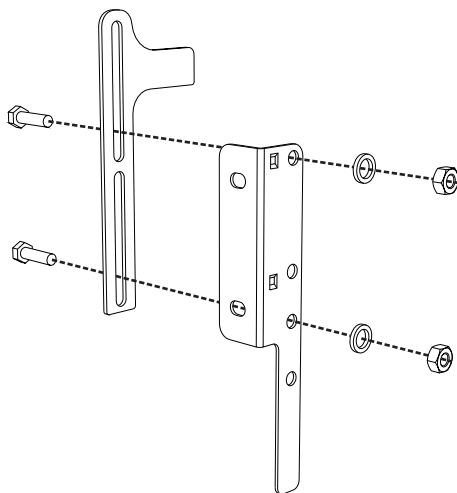
1. Schroef het plaatje voor de bevestiging aan de muur vast aan de achterzijde van het apparaat.



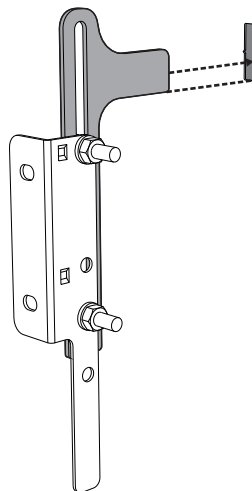
2. Regel de hoogte van de 4 voetjes.



3. Assembleer de bevestigingsbeugel.



4. Lijn de onderkant van de haak van de bevestigingsbeugel uit met de onderste rand van het plaatje voor de bevestiging aan de muur.

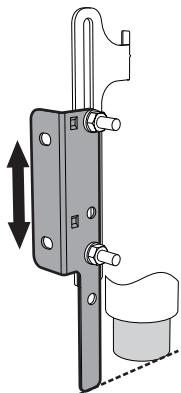


2

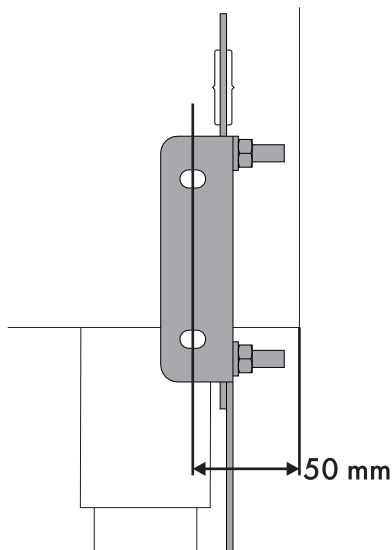


Installatie

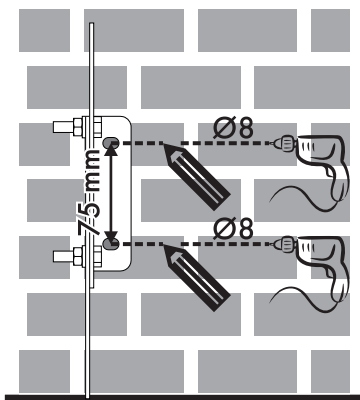
5. Lijn de onderkant van de bevestigingsbeugel uit met de grond en draai de schroeven vast om de afmetingen vast te leggen.



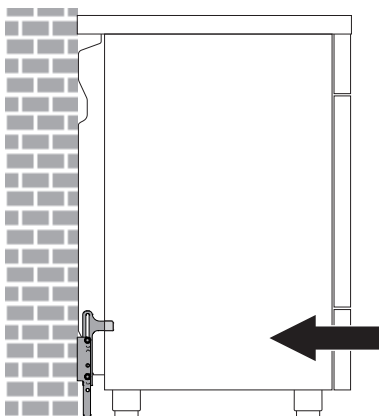
6. Houd tussen de zijkant van het apparaat en de gaten van de beugel 50 mm vrij.



7. Plaats de beugel op de muur en markeer de punten waar gaten in de muur moeten worden geboord.



8. Boor de gaten. Zet de beugel met pluggen en schroeven aan de muur vast.
9. Duw het fornuis naar de muur en breng tegelijkertijd de beugel aan in het plaatje bevestigd op de achterzijde van het apparaat.





5.2 Elektrische aansluiting



Elektrische spanning
Gevaar voor elektrische schok

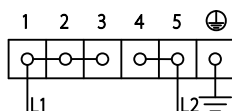
- Laat het apparaat aansluiten door gekwalificeerd technisch personeel.
- Gebruik persoonlijke beschermingsmiddelen.
- De aardverbinding van het elektrische systeem is verplicht en moet in overeenstemming met de geldende veiligheidsnormen worden uitgevoerd.
- Schakel de algemene stroomtoevoer uit.
- Trek nooit aan de kabel om de stekker uit het stopcontact te halen.
- Gebruik kabels die bestand zijn tegen temperaturen van minstens 90 °C.
- Het aandraaimoment van de schroeven van de stroomgeleiders van het klemmenbord moet 1,5-2 Nm bedragen.

Algemene informatie

Controleer of de kenmerken van het stroomnet overeenstemmen met de gegevens op het identificatieplaatje. Het identificatieplaatje bevat de technische gegevens, het serienummer en de merknaam van het apparaat en is zichtbaar op het apparaat aangebracht. Dit plaatje mag nooit verwijderd worden. Zorg voor de aardverbinding met een kabel die ten minste 20 mm langer is dan de andere kabels.

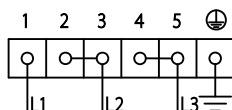
Het apparaat kan op de volgende manieren functioneren:

- **220-240 V 2[~]**



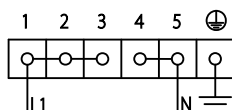
Driepolige kabel 3 x 10 mm².

- **3220-240 V 3[~]**



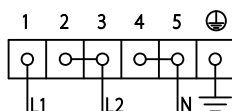
Vierpolige kabel 4 x 4 mm².

- **220-240 V 1N[~]**



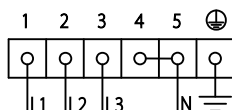
Driepolige kabel 3 x 10 mm².

- **380-415 V 2N[~]**



Vierpolige kabel 4 x 4 mm².

- **380-415 V 3N[~]**



Vijfpolige kabel 5 x 1,5 mm².



De waarden verwijzen naar de diameter van de interne geleider.

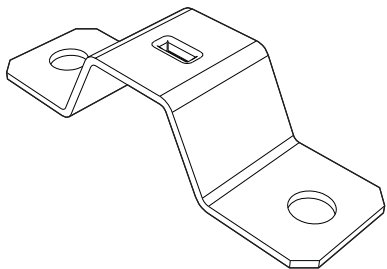


Installatie

i

De stroomkabels hebben afmetingen die rekening houden met de gelijktijdigheidsfactor (conform de norm EN 60335-2-6).

Vervangende beugel



Vervang de geïnstalleerde beugel door de meegeleverde beugel voor een correcte bevestiging van de kabel in het geval van een twee- of driefasige aansluiting.

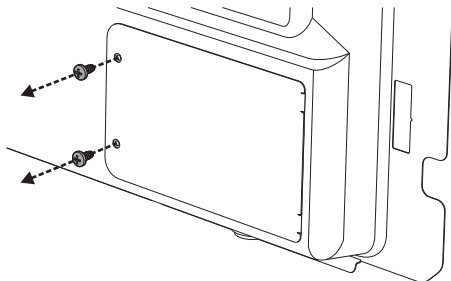
Vaste aansluiting

Breng op de lijn een alpolige scheidingschakelaar aan met een contactopening die, overeenkomstig de installatievoorschriften, de volledige scheiding volgens overspanningscategorie III mogelijk maakt.

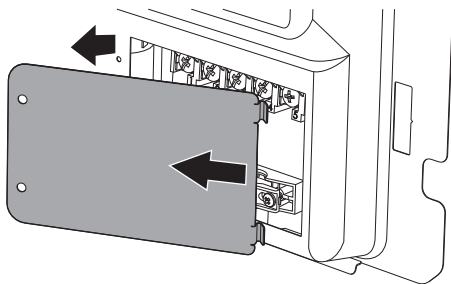
Toegang tot het klemmenbord

Om de voedingskabel te kunnen aansluiten is toegang tot het klemmenbord op de achterste plaat vereist:

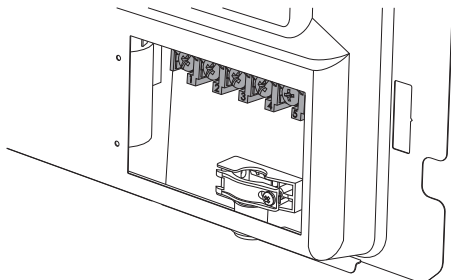
1. Verwijder de schroeven die het klepje op de achterste plaat vastzetten.



2. Laat het klepje een stukje draaien en verwijder het van diens plaats.



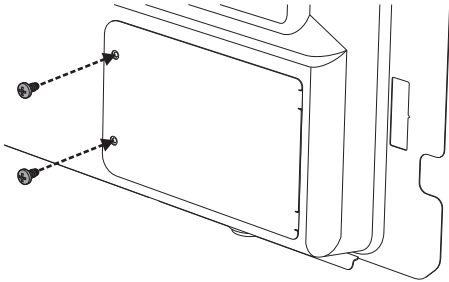
3. Installeer de voedingskabel.





Draai de schroef van het kabelbevestigingsplaatje los, alvorens de voedingskabel te installeren.

4. Breng aan het einde van de handelingen het klepje weer aan op de achterste plaat en zet het met de eerder verwijderde schroeven vast.



5.3 Voor de installateur

- De stekker moet na de installatie toegankelijk blijven. De kabel voor de verbinding met het stroomnet mag niet verbogen of vastgeklemd worden.
- Het apparaat moet volgens de installatieschema's worden geïnstalleerd.
- In geval het apparaat, na het verrichten van alle controles, niet correct werkt, neem dan contact op met het plaatselijke erkende servicecentrum.
- Na de correcte installatie van het apparaat wordt u verzocht de gebruiker te informeren over de correcte werkwijze.

