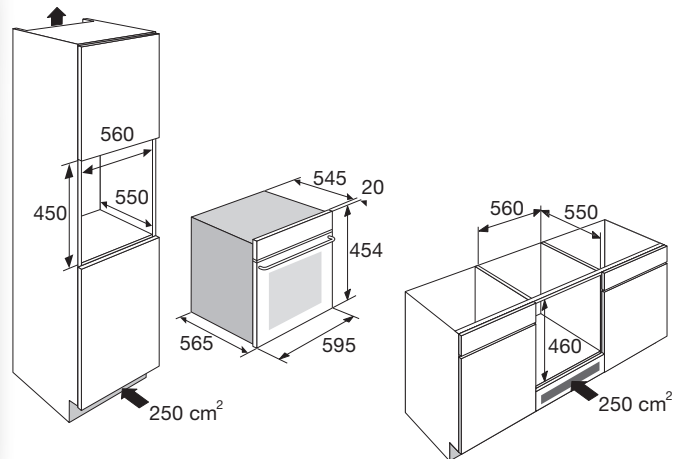


OVEN MET MAGNETRONFUNCTIE (NIS 45)



- RVS design
- inhoud 50 liter
- binnenruimte uitgevoerd in easy clean emaille
- 5 insteekniveaus met zijrekjes
- geen draaiplateau; meer ruimte voor ovenschalen
- 5 magnetronstanden
- 13 automatische programma's
- automatische ontdooifunctie (gewicht en tijd instelbaar)
- 3 combinatiestanden
- multifunctioneel ovensysteem met magnetronfunctie: onder- en bovenwarmte, onderwarmte, grill, grill + ventilator, ontdooifunctie, turbo hetelucht, turbo hetelucht + onderwarmte, eco-functie en magnetronfunctie
- turbo hetelucht van 50 - 250 °C
- bediening d.m.v. draaiknoppen en tiptoetsen
- uitgebreid LED display met functie, tijd en temperatuur weergave
- LED verlichting
- kinderslot
- klapdeur uitgevoerd in 3-voudig glas
- geschikt voor onderbouw
- meegeleverd: 1 grillrooster, 1 XL geëmailleerde bakplaat, 1 XL glazen bakplaat

- | | |
|-----------------------|--------------------|
| • inbouwmaten (hxbxd) | 450 x 560 x 550 mm |
| • aansluitwaarde | 3000 W |
| • magnetronvermogen | 100 - 900 W |
| • grill | 2200 W |
| • hetelucht | 1750 W |
| • bovenwarmte | 900 W |
| • onderwarmte | 1000 W |