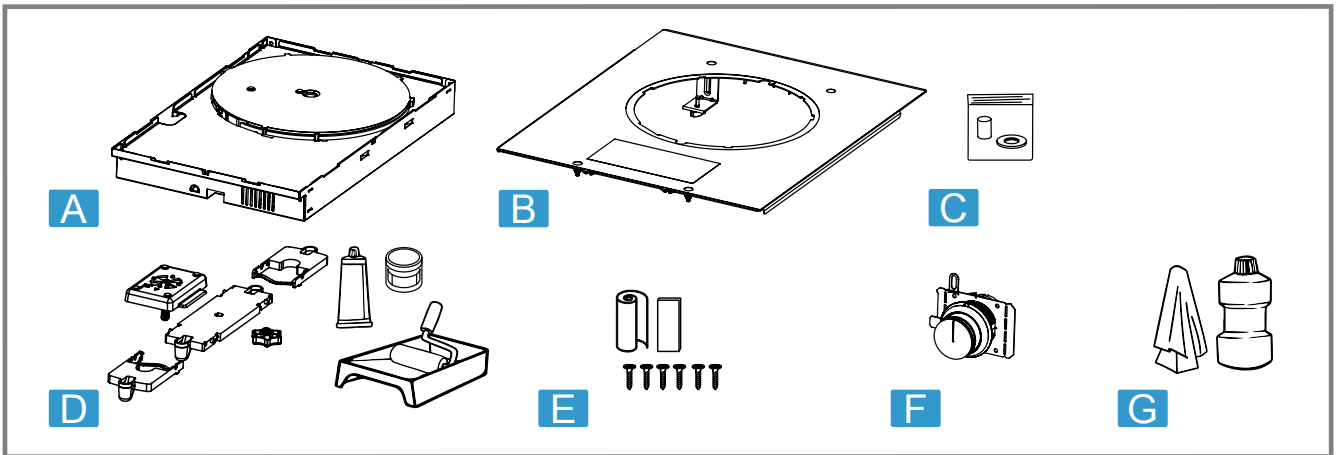




9001927845 (040521)

es Instrucciones de montaje
fr Notice d'installation
it Istruzioni d'installazione
nl Installatie-instructies
da Installationsvejledning
pt Instruções de instalação
no Installasjonsveiledning
el Οδηγίες εγκατάστασης

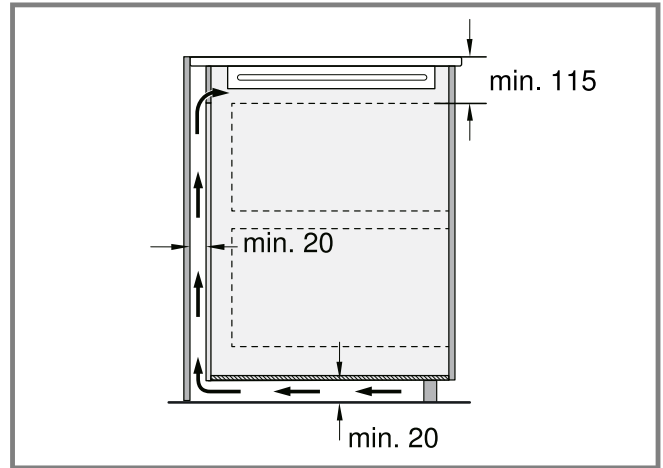
sv Installationsanvisningar
fi Asennusohjeet
pl Instrukcje montażu
tr Kurulum talimatları
ru Инструкция по установке



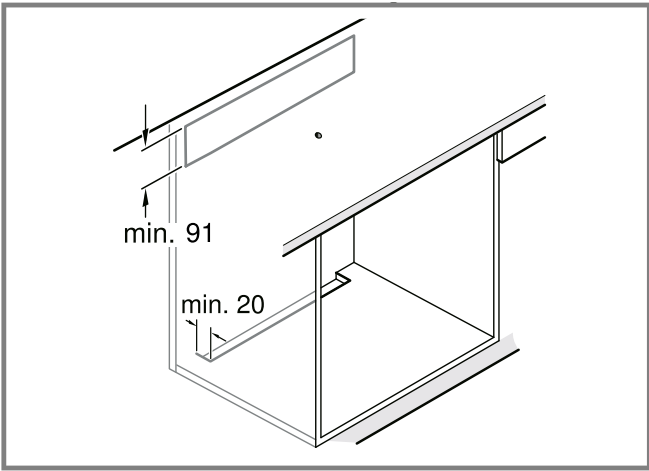
1



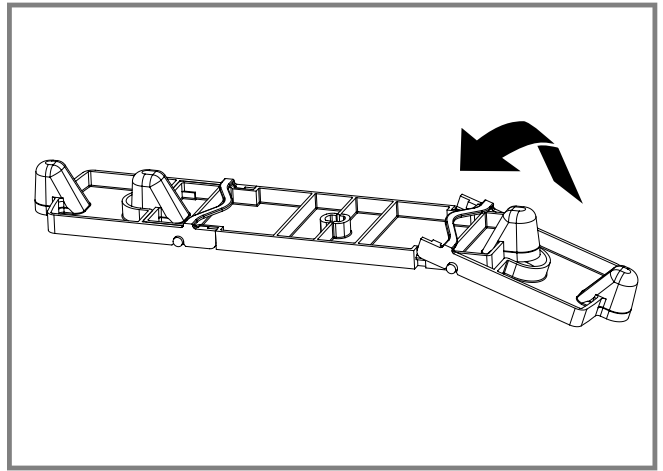
2



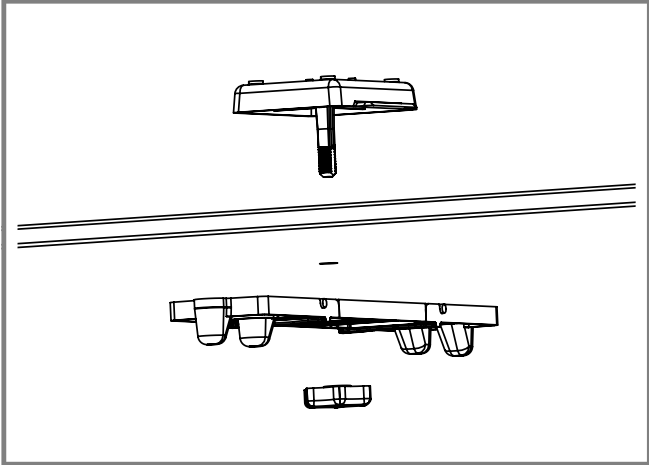
3



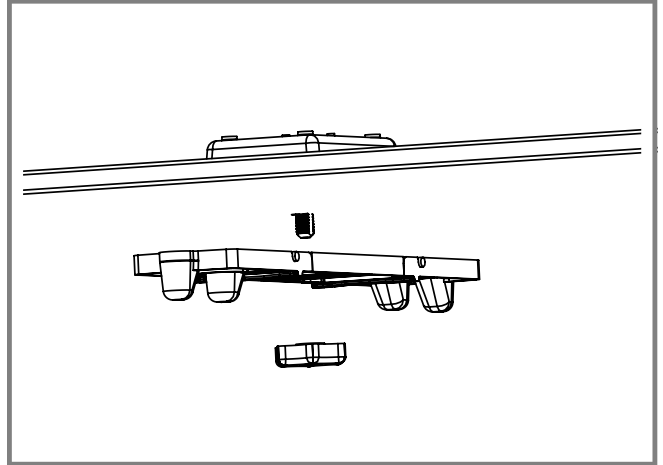
4



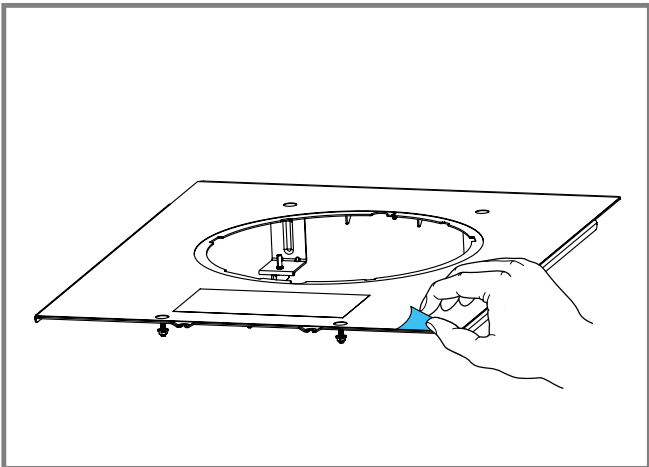
5



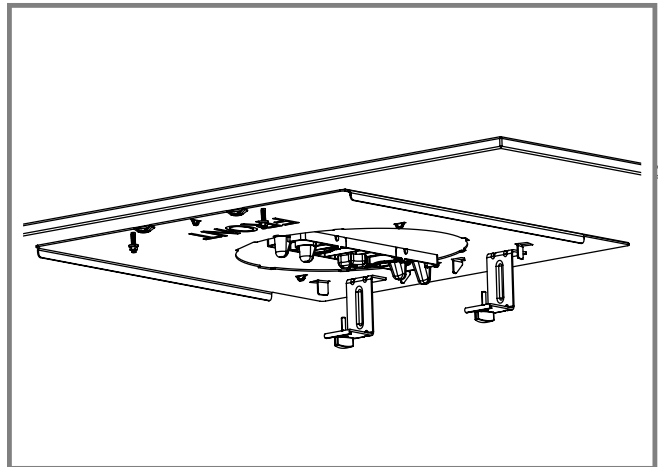
6



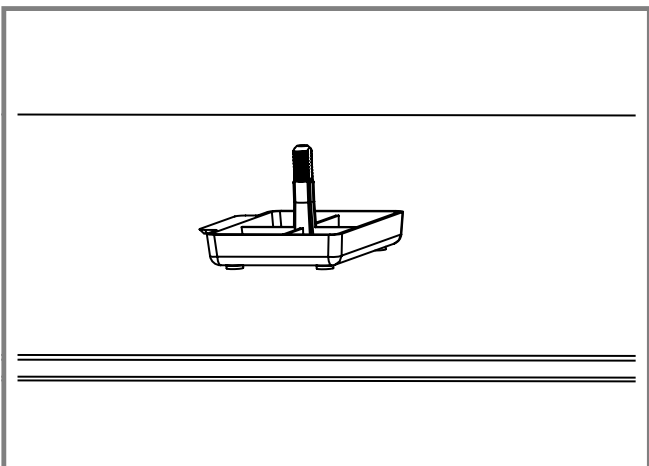
7



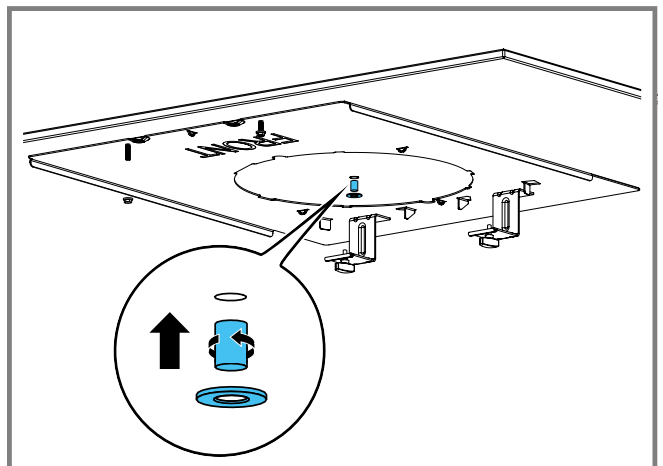
8



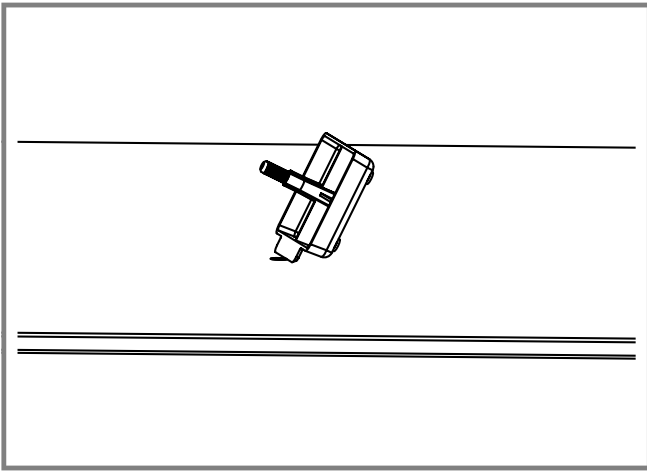
9



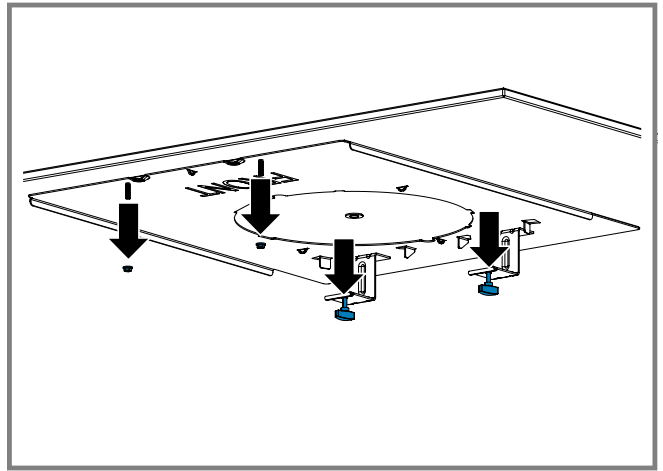
10



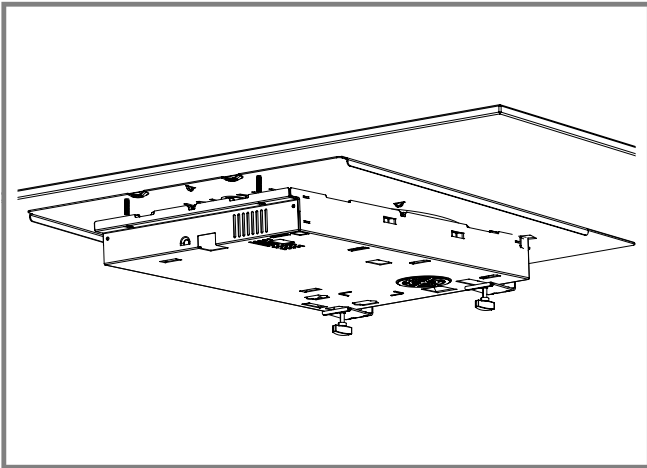
11



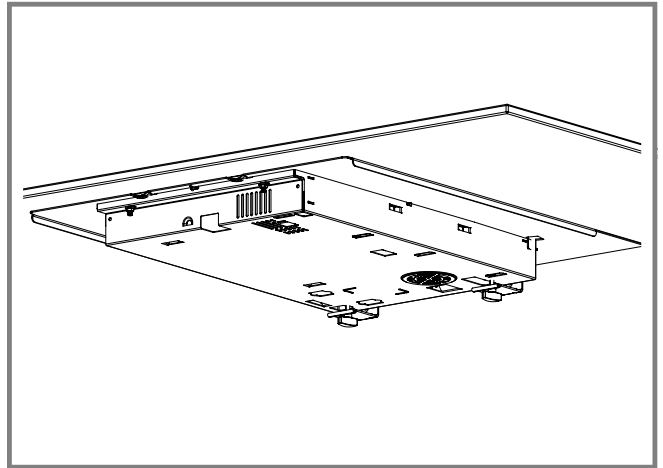
12



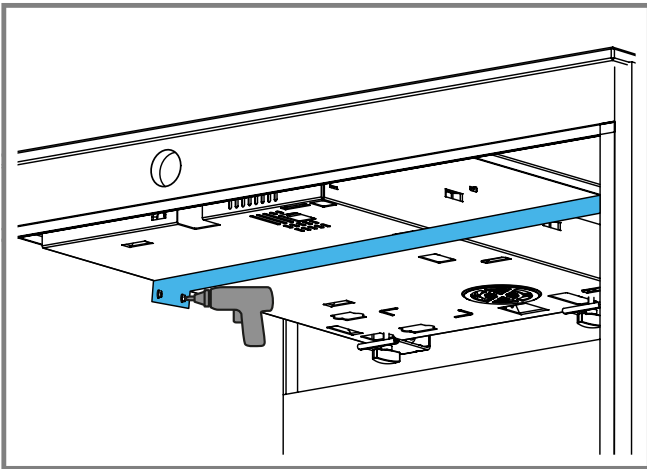
13



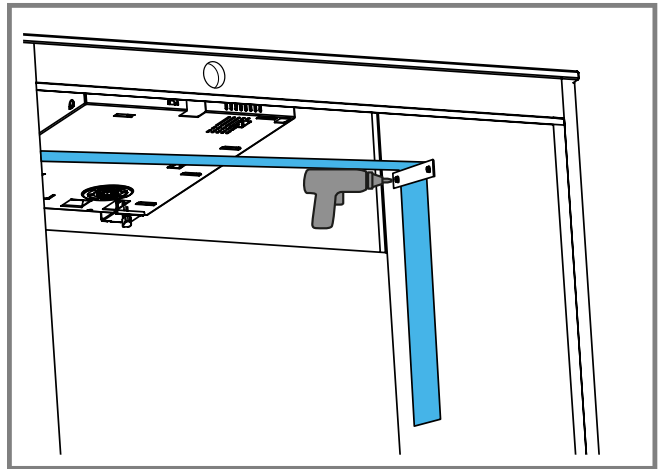
14



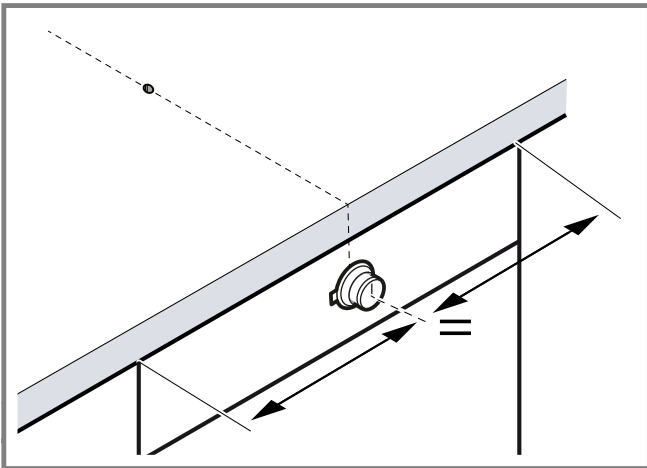
15



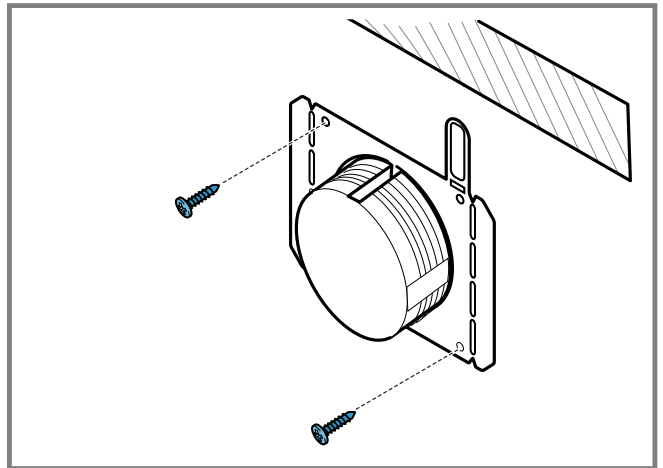
16



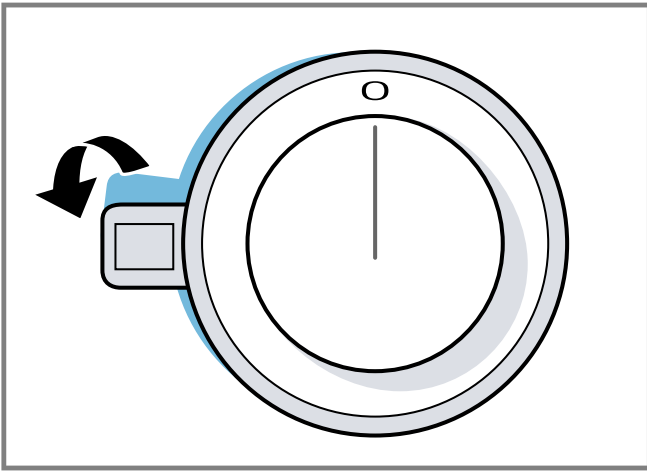
17



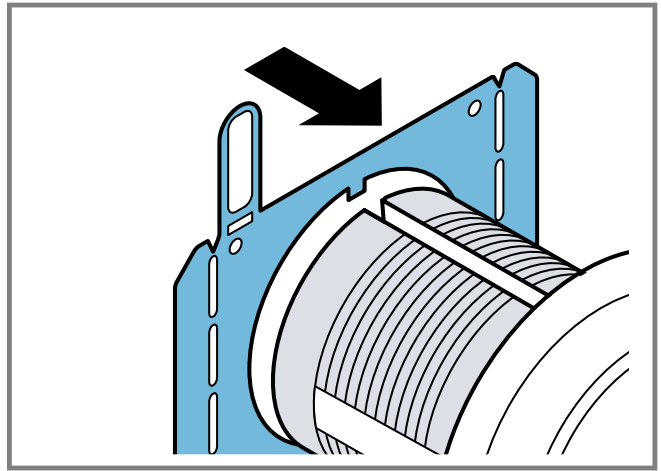
18



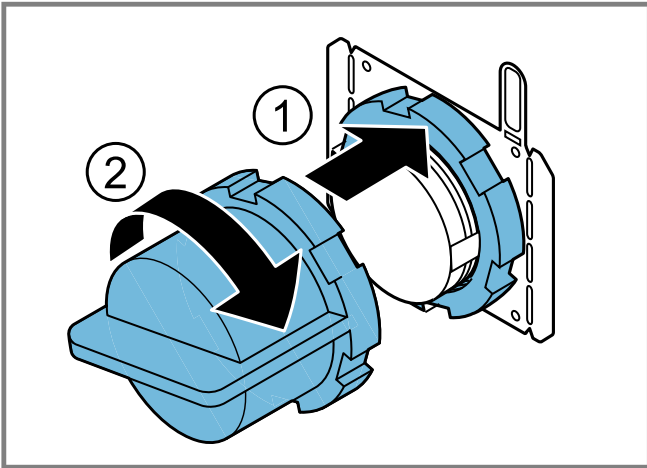
19



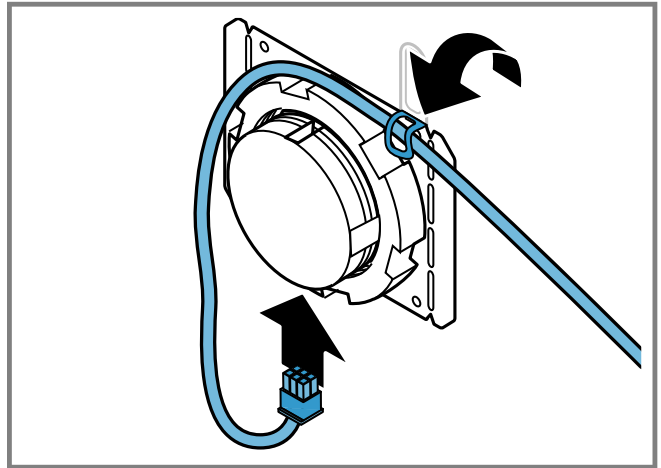
20



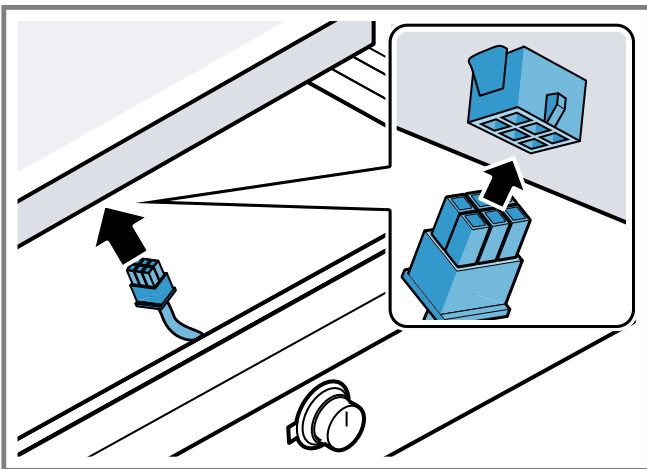
21



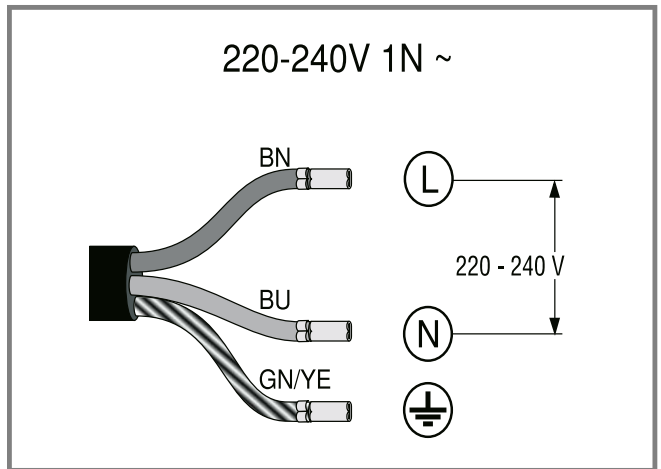
22



23



24



25

es

Indicaciones generales

- Instalar este aparato bajo una superficie de Dekton de 12 mm.
- Lea atentamente estas instrucciones.
- Solo un profesional autorizado puede conectar el aparato.
- Una instalación, apertura del aparato, conexión o montaje inadecuado supone la pérdida de validez de la garantía del producto.
- Desconectar la alimentación eléctrica antes de realizar cualquier tipo de trabajo.

- Después de realizar la instalación se debe asegurar que el usuario no pueda acceder a ningún componente eléctrico.

Utilizar el aparato únicamente:

- en el uso doméstico privado y en espacios cerrados del entorno doméstico.

No utilizar el aparato:

- No instalar este aparato en barcos o vehículos.


Montaje seguro

Tener en cuenta estas indicaciones de seguridad al montar el aparato.
Solamente un montaje profesional conforme a las instrucciones de montaje puede garantizar un uso seguro del aparato. El instalador es responsable del funcionamiento perfecto en el lugar de instalación.

ADVERTENCIA – ¡Peligro: magnetismo!

El aparato contiene imanes permanentes. Estos pueden repercutir en el correcto funcionamiento de implantes electrónicos como marcapasos o bombas de insulina.

- ▶ Las personas con implantes electrónicos deberán mantener una distancia mínima de 10 cm respecto al aparato.

 **ADVERTENCIA – ¡Riesgo de lesiones!**
Las piezas que estén accesibles durante el montaje pueden tener los bordes afilados o causar cortes al tocarlas.

- ▶ Usar guantes de protección.
- Los productos químicos pueden ser peligrosos. Para manipular los productos químicos, es necesario seguir las recomendaciones de los fabricantes de dichos productos.
- ▶ Llevar puesto el equipo de protección.

Indicaciones relativas a la conexión eléctrica

Para conectar eléctricamente el aparato de forma segura, consultar estas indicaciones.

- Sólo un profesional autorizado o un técnico del Servicio de Asistencia con formación específica puede conectar el aparato. Se tendrá que regir por las disposiciones de la compañía abastecedora de la electricidad de la zona.
- El aparato debe ser conectado a la instalación fija y deben ser incorporados medios de desconexión a la instalación fija de acuerdo a las reglamentaciones de la instalación.
- El fabricante no asume responsabilidad alguna por fallos de funcionamiento o posibles daños derivados de una mala instalación eléctrica.

Tipo de conexión

- El aparato pertenece a la clase de protección 1. Por esta razón, solo puede utilizarse conectado a una conexión con conductor de toma a tierra.

Indicaciones relativas al mueble de montaje

- No montar por debajo otros aparatos como hornos, neveras, lavavajillas o lavadoras.
- Asegurarse de que el mueble empotrado es resistente a una temperatura de 90 °C como mínimo y que permite ser atornillado.
- Para asegurar una buena instalación la distancia entre la parte superior de la encimera y la parte superior del cajón debe ser 115 mm.

Encimera

Siga las recomendaciones del fabricante de la encimera.

- Plana, horizontal, estable.

- La encimera donde se instale el aparato debe ser resistente a pesos de 60 kg aprox.
- El módulo de inducción solo puede instalarse bajo una superficie de Dekton de 12 mm.

Campana extractora

- La distancia mínima entre la campana extractora y la placa de cocción debe ser al menos la distancia indicada en las instrucciones de montaje de la campana de extracción.

Volumen del suministro

Al desembalar el aparato, comprobar que estén todas las piezas y que no presenten daños ocasionados durante el transporte.

Materiales incluidos para la instalación

- **A** Módulo de inducción.
- **B** Sistema de fijación.
- **C** Pieza de cuarzo y aro aislante.
- **D** Kit de instalación: Cubeta, rodillo, imprimación, silicona y herramienta de centrado.
- **E** Kit para montaje del cinturón de seguridad.
- **F** Kit para montaje del mando.

Materiales no incluidos necesarios para la instalación

- **G** Alcohol isopropílico y paño de microfibra.

→ Fig. **11**, → Fig. **12**

Ventilación

Para asegurar un correcto funcionamiento del aparato se debe tener en cuenta una adecuada ventilación de la placa de cocción. El ventilador situado en la parte inferior del aparato debe aspirar suficiente caudal de aire fresco por lo que los muebles deben estar adaptados para tal propósito.

1. Una separación mínima entre la parte trasera del mueble y la pared de la cocina.
→ Fig. **13**
2. Una abertura en la parte superior de la pared trasera del mueble.
→ Fig. **14**
3. En el caso de no tener una separación mínima de 20 mm en la parte trasera del mueble, se deberá realizar una abertura en la parte inferior del mismo.
4. No cerrar el zócalo inferior herméticamente.

Antes de empezar la instalación

1. Asegurarse que tiene suficiente espacio para trabajar por debajo de la encimera.
2. Comprobar con el documento adjunto si son correctas las medidas de la superficie, la distancia entre los agujeros y la distancia a los bordes.
3. Tenga en cuenta que las distancias difieren entre un módulo de 21 cm y uno de 28 cm. Comprobar con el documento adjunto la posición correcta de cada módulo según distancias.

Preparar la superficie

1. Limpiar la parte inferior de la encimera con alcohol isopropílico y un paño de microfibra. Asegurarse de que no quede ningún resto de adhesivo u otros residuos.
 2. Aplicar solo una capa de imprimación por zona, utilizando el rodillo y la cubeta suministrados.
- ✓ Esperar aproximadamente 5 min hasta que la imprimación esté seca.

Colocar la herramienta de centrado

1. En el caso de instalación del módulo de 28 cm es necesario añadir los adaptadores.

→ Fig. **15**

2. Insertar la "parte del pin" de la herramienta de centrado por la parte superior a través del agujero.
→ Fig. 6
3. Enroscar el tornillo para la parte inferior.
→ Fig. 7
4. Asegúrese de que la herramienta de centrado queda alineada.
 - Puede utilizar una escuadra o puede medir en dos puntos de la herramienta de centrado con un metro.

Sistema de fijación

Requisito: Comprobar que el sistema de fijación encaja alineado en la herramienta de centrado antes de retirar el protector del adhesivo.

1. Retirar el protector adhesivo del sistema de fijación.
→ Fig. 8
2. Instalar el sistema de fijación. Presionar toda la zona para pegar el sistema de fijación a la parte inferior de la encimera. Utilizar un rodillo para asegurar el agarre en toda la zona o presionar firmemente en todos los puntos.
→ Fig. 9
3. Retirar la herramienta de centrado del sistema de fijación.

Pieza de cuarzo y aro aislante

1. Limpiar el agujero de la encimera con alcohol isopropílico y un paño de microfibra.
 2. Colocar la herramienta de centrado por la parte superior para crear un tope en la encimera.
→ Fig. 10
 3. Rellenar con silicona el agujero desde la parte inferior hasta que la silicona sea visible a través de la herramienta de centrado.
 4. Introducir el cuarzo desde abajo hacia arriba con un movimiento ligeramente giratorio para asegurar que la silicona se distribuye por todo el perímetro.
→ Fig. 11
 5. Presionar la pieza de cuarzo hasta que esté en contacto con la herramienta de centrado para asegurar que quede al ras de superficie.
 6. Encajar el aro aislante en la pieza de cuarzo por la parte inferior de la encimera, aplicando un cordón de silicona sobre el aro aislante.
 7. Limpiar restos de silicona de la parte inferior de la encimera, del cuarzo y del aro aislante con alcohol isopropílico y un paño de microfibra.
 8. Retirar el resto de silicona de la parte superior de la encimera con ayuda de la herramienta de centrado o una espátula de silicona. Asegurar que la pieza de cuarzo queda al ras de la encimera.
→ Fig. 12
- ✓ Esperar 45 min hasta que se haya secado por completo.
 - ✓ Continuar limpiando los restos de silicona de la encimera con alcohol isopropílico y un paño de microfibra, asegurando que la pieza de cuarzo queda al ras de la encimera.

Colocar el módulo de inducción

1. Retirar tuercas delanteras y aflojar los tornillos de mariposa de la parte trasera del sistema de fijación.
→ Fig. 13

2. Colocar el módulo de inducción en el sistema de fijación y empujar el módulo hasta el soporte trasero.
→ Fig. 14
3. Colocar y fijar las tuercas delanteras con ayuda de una llave de tubo M5.
4. Ajustar los tornillos de mariposa.
→ Fig. 15

Nota: No doblar ni aprisionar el cable de conexión y mantenerlo alejado de bordes afilados y partes calientes.

Cinturones de seguridad

¡ATENCIÓN!

Asegurar que la colocación del cinturón no obstruya la ventilación del módulo ni la conexión de los mandos.

- ▶ Colocar el cinturón centrado respecto al módulo.
1. Fijar un extremo del cinturón al lateral del mueble asegurando que quede a la misma altura que el módulo.
→ Fig. 16
 2. Atornillar el listón de madera en el lado opuesto del mueble utilizando los separadores entre el mueble y el listón permitiendo el paso del cinturón.
 3. Enhebrar el extremo libre del cinturón entre el listón y el mueble. Tirar del extremo libre para tensar el cinturón y atornillar al mueble.
→ Fig. 17

Instalar el mando de control

- ▶ Seguir estas indicaciones para instalar el mando de control.

Realizar el corte para el mando de control

1. Realizar el orificio para el mando de control según las instrucciones adjuntas.
2. Si el grosor del panel de mandos es superior a 23 mm, fresar la parte posterior del panel frontal para la chapa de sujeción.
3. Tener en cuenta la posición del mando de control.
→ Fig. 18
4. Retirar las virutas después de los trabajos de corte.
5. Sellar las superficies de corte con material resistente al calor y al agua.

Montar el mando de control

1. Mantener la chapa de sujeción en la parte posterior del cuadro de mandos.
2. Asegurar la chapa de sujeción contra la torsión con dos tornillos.
→ Fig. 19
3. Retirar la lámina protectora de la parte trasera del anillo luminoso.
→ Fig. 20
4. Introducir el mando de control en el orificio. Colocar siempre la marca lateral en el mando de control a la izquierda. En caso de instalar varios módulos de inducción de diferente tamaño, asegurarse de que la marca lateral del mando se corresponda con el módulo de inducción correcto.
5. Asegurarse de que la lengüeta de retención se encuentre en la parte superior de la chapa de sujeción y de que el mando de control esté en la posición cero.
→ Fig. 21

- Apretar la tuerca de sujeción de la parte trasera del mando de control con las herramientas de montaje suministradas.
→ Fig. 22
- Alinear el mando de control con precisión en la posición cero.

Conectar el mando de control con los cables de conexión

- Conectar todos los mandos de control con los cables de conexión más cortos cortos suministrados.
→ Fig. 23
Los dos receptáculos del mando de control son idénticos.
- Comprobar que el enchufe encaje en la clavija.
- Después del montaje, comprobar que todas las conexiones estén bien asentadas.
- Para sujetar el cable de conexión, plegar la pestaña de la placa de sujeción.

Conectar el cable de conexión con el aparato

¡ATENCIÓN!

El calor puede dañar los cables de conexión del aparato.

- Asegurarse de que los cables de conexión no toquen partes calientes de la placa de cocción o del horno.
- Conectar el cable de conexión del mando de control a la toma del aparato.
→ Fig. 24
 - Comprobar que el enchufe encaje en la clavija.

Conectar el aparato a la red eléctrica

Requisito: Tener en cuenta los datos de conexión indicados en la placa de características.

- Conectar exclusivamente según el esquema de conexión:
→ Fig. 25
– BN: Marrón
– BU: Azul
– GN/YE: Verde y amarillo
- Comprobar el funcionamiento: si el anillo luminoso no se ilumina al encender el módulo significa que está mal conectado. Desconectar el aparato de la red y comprobar la instalación del cable de alimentación.

fr

Indications générales

- Installez cet appareil uniquement sous une plaque de dekton de 12 mm d'épaisseur.
- Lisez attentivement cette notice.
- Seul un spécialiste agréé est autorisé à brancher l'appareil.
- Une installation, une ouverture de l'appareil, un raccordement ou un montage incorrects annulent la validité de la garantie du produit.
- Avant toute intervention sur l'appareil, coupez l'alimentation électrique.
- Après l'installation, s'assurer que l'utilisateur n'a aucun accès aux pièces électriques.

Utilisez l'appareil uniquement :

- pour un usage privé et dans les pièces fermées d'un domicile.

N'utilisez pas l'appareil :

- N'utilisez jamais cet appareil dans un bateau ou un véhicule.

Installation en toute sécurité

Respectez les consignes de sécurité lorsque vous installez cet appareil.

La sécurité de l'appareil à l'usage est garantie s'il a été incorporé conformément aux instructions de montage. Le monteur est responsable du fonctionnement correct de l'appareil sur le lieu où ce dernier est installé.

AVERTISSEMENT – Danger : magnétisme !

L'appareil contient des aimants permanents. Ceux-ci peuvent influencer sur des implants électroniques, par ex. des stimulateurs cardiaques ou des pompes à insuline.

- Les personnes portant un implant électronique doivent donc respecter une distance minimum de 10 cm avec l'appareil.

AVERTISSEMENT – Risque de blessure !

Les pièces accessibles lors de l'installation peuvent présenter des arêtes vives et provoquer des coupures.

- Portez des gants de protection. Les produits chimiques peuvent être dangereux. Les recommandations des fabricants de produits chimiques doivent être respectées lors de la manipulation de produits chimiques.
- Portez un équipement de protection.

Conseils concernant le branchement électrique

Respectez les conseils suivant pour pouvoir effectuer le branchement électrique de l'appareil en toute sécurité.

- Seul un spécialiste agréé ou un technicien de service spécialement formé est habilité à raccorder l'appareil. La personne doit être agréée conformément aux réglementations locales du pays et de la compagnie d'électricité.
- Raccorder l'appareil à une installation fixe et des sectionneurs correspondants doivent être installés conformément aux prescriptions d'installation.
- Le fabricant décline toute responsabilité pour des dérangements ou dommages éventuels dus à une installation électrique incorrecte.

Type de connexion

- Cet appareil est conforme à la classe de protection 1. Par conséquent, utiliser l'appareil uniquement avec une prise à conducteur de protection.

Conseils concernant les meubles d'encastrement

- N'installez pas d'autres appareils, par exemple un four, un réfrigérateur, un lave-vaisselle ou une machine à laver.
- Assurez-vous que les meubles d'encastrement peuvent supporter une température d'au moins 90 C° et qu'ils peuvent être vissés.
- Afin de garantir une bonne installation, la distance entre la surface du plan de travail et la partie supérieure du tiroir doit être de 115 mm.

Plan de travail

Respectez les recommandations du fabricant du plan de travail.

- À plat, à l'horizontale, stable.
- Le plan de travail dans lequel vous encastrez l'appareil doit pouvoir supporter une charge d'environ 60 kg.
- Le module à induction peut uniquement être installé sous une plaque de dekton de 12 mm d'épaisseur.

Hotte

- La distance entre la hotte et la table de cuisson doit être au moins égale à la distance indiquée dans les instructions de montage de la hotte.

Contenu de la livraison

Après avoir déballé le produit, inspectez toutes les pièces pour détecter d'éventuels dégâts dus au transport et pour vous assurer de l'intégralité de la livraison.

Matériel inclus pour l'installation

- **A** Module à induction.
- **B** Système de fixation.
- **C** Pièce en quartz et anneau isolant.
- **D** Kit de montage : bac, rouleau, apprêt, silicone et outil de centrage.
- **E** Kit de fixation pour sangle de sécurité.
- **F** Kit de fixation pour bouton.

Matériaux non inclus pour l'installation

- **G** Alcool isopropylique et chiffon en microfibres.
- Fig. 11, → Fig. 12

Ventilation

Afin de garantir le bon fonctionnement de l'appareil, la table de cuisson doit être suffisamment ventilée. La ventilation dans la partie inférieure de l'appareil requiert une amenée d'air frais suffisante. Par conséquent, adaptez si nécessaire le mobilier à cette fin.

1. Respectez une distance minimale entre l'arrière du meuble et la paroi de la cuisine.
→ Fig. 3
2. Dégagez une ouverture en haut à l'arrière du meuble.
→ Fig. 4
3. Si la distance minimale de 20 mm n'est pas respectée à l'arrière du meuble, créez une ouverture au fond.
4. Ne fermez pas le socle inférieur de façon hermétique.

Avant de commencer l'installation

1. Assurez-vous que l'espace disponible est suffisant pour travailler sous le plan de travail.
2. À l'aide du document ci-joint, vérifiez que les dimensions de la surface, la distance entre les trous et la distance par rapport aux bords sont correctes.

3. Notez que les distances entre un module de 21 cm et un module de 28 cm sont différentes. À l'aide du document ci-joint, vérifiez la position correcte de chaque module en fonction des distances.

Préparer la surface

1. Nettoyez le dessous du plan de travail avec de l'alcool isopropylique et un chiffon en microfibres. Assurez-vous qu'il ne reste aucun résidu de colle ou autre.
 2. Appliquez une seule couche d'apprêt par surface. Pour ce faire, utilisez le rouleau et le bac fournis.
- ✓ Patientez environ 5 minutes jusqu'à ce que l'apprêt soit sec.

Positionner l'outil de centrage

1. Ajoutez les adaptateurs lors du montage du module de 28 cm.
→ Fig. 5
2. Insérez la tige de l'outil de centrage par le haut à travers le trou.
→ Fig. 6
3. Vissez la vis de la partie inférieure.
→ Fig. 7
4. Assurez-vous que l'outil de centrage est aligné.
 - Pour ce faire, utilisez un carré ou mesurez à deux points de l'outil de centrage avec un mètre ruban.

Système de fixation

Condition : Avant de retirer la feuille de protection adhésive, vérifiez que le système de fixation est bien aligné dans le dispositif de centrage.

1. Retirez la feuille de protection adhésive du système de fixation.
→ Fig. 8
2. Placez le système de fixation. Pour coller le système de fixation à la face inférieure du plan de travail, appuyez sur toute la surface. Utilisez un rouleau pour exercer une pression sur toute la surface ou appuyez à tous les endroits pour assurer l'adhérence.
→ Fig. 9
3. Retirez l'outil de centrage du système de fixation.

Pièce en quartz et anneau isolant

1. Nettoyez le trou dans le plan de travail avec de l'alcool isopropylique et un chiffon en microfibres.
2. Pour avoir une butée sur le plan de travail, placez l'outil de centrage sur le dessus.
→ Fig. 10
3. Remplissez le trou par le bas avec du silicone jusqu'à ce que celui-ci soit visible à travers l'outil de centrage.
4. Pour être sûr que le silicone est réparti sur toute la circonférence, insérez le quartz de bas en haut en effectuant un léger mouvement de rotation.
→ Fig. 11
5. Pour vous assurer que la pièce en quartz affleure la surface, appuyez dessus jusqu'à ce qu'il touche l'outil de centrage.
6. Placez l'anneau isolant sur la pièce en quartz. Pour ce faire, appliquez un cordon de silicone sur l'anneau isolant au bas du plan de travail.
7. Retirez le silicone de la face inférieure du plan de travail, du quartz et de l'anneau isolant et nettoyez-les avec de l'alcool isopropylique et un chiffon en microfibres.

8. Retirez le silicone restant de la partie supérieure du plan de travail à l'aide de l'outil de centrage ou d'une raclette à silicone. Assurez-vous que la pièce en quartz affleure le plan de travail.
→ Fig. 12
- ✓ Patientez 45 minutes jusqu'à ce que tout soit complètement sec.
- ✓ Retirez les résidus de silicone du plan de travail à l'aide d'alcool isopropylique et d'un chiffon en microfibras, tout en vous assurant que la pièce en quartz affleure le plan de travail.

Installer le module à induction

1. Retirez les écrous avant et desserrez les vis à oreilles à l'arrière du système de fixation.
→ Fig. 13
2. Insérez le module à induction dans le système de fixation et poussez le module dans le support arrière.
→ Fig. 14
3. Vissez les écrous avant et serrez-les à l'aide d'une clé à douille M5.
4. Réglez les vis à oreilles.
→ Fig. 15

Remarque : Ne pliez pas ou ne coincez pas le câble de raccordement et tenez-le éloigné des arêtes coupantes et des éléments chauds.

Harnais de sécurité

ATTENTION !

Placez le harnais de sorte à ne pas entraver l'apport d'air supplémentaire du module ni le raccord des éléments de commande.

- ▶ Fixez le harnais au centre du module.
1. Fixez l'extrémité du harnais sur le côté de l'armoire et assurez-vous que le harnais est à la même hauteur que le module.
→ Fig. 16
 2. Vissez la baguette en bois sur le côté opposé du meuble en utilisant les entretoises entre le meuble et la baguette pour permettre le passage du harnais.
 3. Passez l'extrémité libre du harnais entre la baguette et le meuble. Pour tendre le harnais, tirez sur l'extrémité libre et vissez le harnais au meuble.
→ Fig. 17

Monter un bouton de commande

- ▶ Tenez compte des instructions pour le montage du bouton de commande.

Réaliser les découpes pour les boutons de commande

1. Réalisez le perçage pour les boutons de commande conformément aux instructions fournies.
2. Si l'épaisseur de la façade est supérieure à 23 mm, fraisez la face arrière de la façade pour la tôle de maintien.
3. Tenez compte de la position du bouton de commande.
→ Fig. 18
4. Retirez les copeaux après les travaux de découpe.
5. Scellez les chants de découpe de façon thermostable et étanche.

Monter un bouton de commande

1. Maintenez la tôle de maintien à l'arrière des éléments de commande.
2. Bloquez la tôle de maintien avec 2 vis pour qu'elle ne pivote pas.
→ Fig. 19

3. Retirez le film protecteur à l'arrière de l'anneau lumineux.
→ Fig. 20
4. Insérez le bouton de commande dans le trou. Placez toujours le repère latéral du bouton de commande à gauche. Lorsque plusieurs modules à induction de différentes tailles sont installés, assurez-vous que le repère latéral sur le bouton correspond au bon module à induction.
5. Assurez-vous que le taquet d'arrêt sur la tôle de maintien se trouve en haut et que le bouton de commande se trouve en position zéro.
→ Fig. 21
6. Serrez l'écrou à l'arrière du bouton de commande à l'aide de l'outil de montage fourni.
→ Fig. 22
7. Alignez le bouton de commande exactement sur la position zéro.

Connecter les boutons de commande avec les câbles de connexion

1. Connectez tous les boutons de commande avec les câbles de connexion plus courts fournis.
→ Fig. 23
Les deux prises du bouton de commande sont identiques.
2. Assurez-vous que la fiche s'enclenche dans la prise.
3. Après l'installation, vérifiez que tous les connecteurs sont bien en place.
4. Pour fixer le câble de connexion après l'installation, repliez la languette sur la tôle de maintien.

Connecter le câble de connexion à l'appareil

ATTENTION !

La chaleur peut endommager les câbles de connexion de l'appareil.

- ▶ Assurez-vous que les câbles de connexion ne touchent aucun point chaud de la table de cuisson ou du four.
1. Raccordez le câble de connexion du bouton de commande à la prise de l'appareil.
→ Fig. 24
 2. Assurez-vous que la fiche s'enclenche dans la prise.

Brancher l'appareil sur le secteur

Condition : Respectez les valeurs de raccordement figurant sur la plaque signalétique.

1. Procédez au raccordement uniquement selon le schéma de raccordement :
→ Fig. 25
 - BN : marron
 - BU : bleu
 - GN/YE : jaune et vert
2. Procédez au test de fonctionnement : si l'anneau lumineux ne s'allume pas à la mise sous tension du module, le module est mal raccordé. Débranchez l'appareil de l'alimentation secteur et vérifiez le branchement du cordon d'alimentation au réseau électrique.

it



Avvertenze generali

- Installare questo apparecchio solo sotto un pannello in Dekton spesso 12 mm.
- Leggere attentamente le presenti istruzioni.

- Il collegamento può essere eseguito esclusivamente da un tecnico specializzato autorizzato.
- In caso di installazione, apertura dell'apparecchio, collegamento o montaggio non conformi decade la validità della garanzia del prodotto.
- Prima di eseguire qualsiasi lavoro, staccare l'alimentazione della corrente.
- A seguito dell'installazione accertarsi che l'utilizzatore non abbia accesso ai componenti elettrici.

Utilizzare l'apparecchio soltanto:

- in case private e in locali chiusi in ambito domestico;

Non usare l'apparecchio:

- Non utilizzare mai questo apparecchio su barche o autovetture.

Montaggio sicuro

Osservare le presenti avvertenze di sicurezza durante il montaggio dell'apparecchio. La sicurezza di utilizzo è garantita solo per l'installazione secondo le regole di buona tecnica riportate nelle istruzioni di montaggio. L'installatore è responsabile del corretto funzionamento dell'apparecchio nel luogo di installazione.

AVVERTENZA – Pericolo: magnetismo!

L'apparecchio contiene magneti permanenti che possono interferire con gli impianti elettronici, quali ad es. pacemaker o pompe di insulina.

- ▶ I portatori di impianti elettronici devono mantenersi a una distanza minima di 10 cm dall'apparecchio.

AVVERTENZA – Pericolo di lesioni!

Le parti che restano scoperte durante il montaggio possono essere appuntite e causare ferite da taglio.

- ▶ Indossare guanti protettivi.

I prodotti chimici possono essere pericolosi. Quando si maneggiano prodotti chimici, è necessario osservare le raccomandazioni del produttore dei prodotti stessi.

- ▶ Indossare i dispositivi di protezione.

Avvertenze sul collegamento elettrico

Per eseguire il collegamento elettrico dell'apparecchio in sicurezza, osservare le seguenti avvertenze.

- L'allacciamento dell'apparecchio può essere effettuato solo da uno specialista autorizzato o un tecnico dell'assistenza con apposita formazione. Il soggetto deve essere autorizzato in conformità con i regolamenti locali del paese e la società di fornitura dell'energia elettrica.

- L'apparecchio deve essere collegato a un'installazione fissa e, in conformità alle norme relative all'installazione, devono essere predisposti i corrispondenti sezionatori.
- Il costruttore non si assume alcuna responsabilità per eventuali guasti o danni riconducibili a un'installazione elettrica difettosa.

Tipo di collegamento

- L'apparecchio appartiene alla classe di protezione 1 e deve essere utilizzato solo se dotato di un conduttore di terra.

Avvertenze sui mobili da incasso

- Non è consentito incassare altri apparecchi quali ad esempio forni, frigoriferi, lavastoviglie, lavatrici.
- Assicurarsi che i mobili da incasso resistano a una temperatura di almeno 90 °C e che si possa avvitare.
- Per garantire un'installazione ottimale, la distanza tra la superficie del piano di lavoro e la parte superiore del cassetto deve essere di 115 mm.

Piano di lavoro

Seguire le raccomandazioni del produttore del piano di lavoro.

- Stabile, in piano e orizzontale.
- Il piano di lavoro all'interno del quale viene incassato l'apparecchio deve essere in grado di sostenere carichi di ca. 60 kg.
- Il modulo di induzione può essere installato solo sotto un pannello in Dekton spesso 12 mm.

Cappa aspirante

- La distanza tra la cappa di aspirazione e il piano cottura deve corrispondere almeno alla distanza indicata per la cappa di aspirazione nelle istruzioni per il montaggio.

Contenuto della confezione

Dopo il disimballaggio controllare che tutti i componenti siano presenti e che non presentino danni dovuti al trasporto.

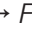
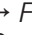
Compresi materiali per l'installazione

- **A** modulo di induzione.
 - **B** sistema di fissaggio.
 - **C** pezzo di quarzo e anello isolante.
 - **D** kit di installazione: contenitore, rullo, primer, silicone e strumento di centratura.
 - **E** kit di fissaggio per cinghia di sicurezza.
 - **F** kit di fissaggio per manopola.
- Materiali non inclusi per l'installazione
- **G** alcool isopropilico e panno in microfibra.

→ Fig. , → Fig. 

Aerazione

Per garantire la corretta funzione dell'apparecchio, il piano cottura deve essere adeguatamente aerato. Il sistema di aerazione nella parte inferiore dell'apparecchio necessita di un sufficiente apporto di aria pulita. Pertanto, in caso di necessità, adattare i mobili a questo scopo.

1. Mantenere una distanza minima tra la parte posteriore del mobile e la parete della cucina.
→ Fig. 
2. Tenere libera un'apertura in alto sul retro del mobile.
→ Fig. 
3. Se non è presente la distanza minima di 20 mm sul retro del mobile, predisporre un'apertura nella parte inferiore.
4. Non chiudere ermeticamente lo zoccolo inferiore.

Prima di iniziare l'installazione

1. Assicurarsi che sia presente spazio sufficiente per lavorare sotto il piano di lavoro.
2. Utilizzare il documento allegato per verificare se le dimensioni della superficie, la distanza tra i fori e la distanza dai bordi sono corrette.
3. Notare che le distanze tra un modulo da 21 cm e uno da 28 cm sono diverse. Utilizzare il documento allegato per verificare la corretta posizione di ciascun modulo in base alle distanze.

Preparazione della superficie

1. Pulire la parte inferiore del piano di lavoro con alcool isopropilico e un panno in microfibra. Assicurarsi che non rimangano residui di adesivo o altro.
 2. Applicare una sola mano di primer per ciascuna superficie, utilizzando il rullo e il contenitore forniti in dotazione.
- ✓ Attendere circa 5 minuti che il primer si asciughi.

Posizionamento dello strumento di centratura

1. Aggiungere gli adattatori quando si installa il modulo da 28 cm.
→ Fig. 5
2. Inserire il perno dello strumento di centratura dall'alto attraverso il foro.
→ Fig. 6
3. Avvitare le viti della parte inferiore.
→ Fig. 7
4. Assicurarsi che lo strumento di centratura sia allineato.
 - A tale scopo, utilizzare una squadra o misurare due punti dello strumento di centratura con un metro a nastro.

Sistema di fissaggio

Requisito: Prima di rimuovere la pellicola protettiva adesiva, verificare che il sistema di fissaggio sia allineato nel dispositivo di centratura.

1. Rimuovere la pellicola protettiva adesiva dal sistema di fissaggio.
→ Fig. 8
2. Installare il sistema di fissaggio. Per incollare il sistema di fissaggio alla parte inferiore del piano di lavoro, premere su tutta la superficie. Applicare una pressione con un rullo su tutta la superficie o premere su tutti i punti per garantire l'adesione.
→ Fig. 9
3. Rimuovere lo strumento di centratura dal sistema di fissaggio.

Pezzo di quarzo e anello isolante

1. Pulire il foro del piano di lavoro con alcool isopropilico e un panno in microfibra.
2. Per avere una battuta di arresto sul piano di lavoro, posizionare lo strumento di centratura sul lato superiore.
→ Fig. 10
3. Riempire il foro dal basso con il silicone fino a quando quest'ultimo è visibile attraverso lo strumento di centratura.
4. Per garantire che il silicone venga distribuito su tutta la circonferenza, inserire il quarzo dal basso verso l'alto con un leggero movimento rotatorio.
→ Fig. 11
5. Per assicurarsi che il pezzo di quarzo sia a filo con la superficie, premerlo fino a quando tocca lo strumento di centratura.

6. Portare l'anello isolante sul pezzo di quarzo. A tal fine, applicare un cordone di silicone all'anello isolante sul lato inferiore del piano di lavoro.
 7. Rimuovere il silicone dalla parte inferiore del piano di lavoro, dal quarzo e dall'anello isolante e pulire con alcool isopropilico e un panno in microfibra.
 8. Rimuovere il silicone rimanente dalla parte superiore del piano di lavoro utilizzando lo strumento di centratura o un raschietto per silicone. Assicurarsi che il pezzo di quarzo sia a filo con il piano di lavoro.
→ Fig. 12
- ✓ Attendere 45 minuti fino a quando tutto è completamente asciutto.
- ✓ Rimuovere i residui di silicone dal piano di lavoro con alcool isopropilico e un panno in microfibra, facendo attenzione che il pezzo di quarzo sia a filo con il piano di lavoro.

Installazione del modulo di induzione

1. Rimuovere i dadi anteriori e allentare le viti ad alette sul retro del sistema di fissaggio.
→ Fig. 13
2. Inserire il modulo di induzione nel sistema di fissaggio e spingere il modulo nel supporto posteriore.
→ Fig. 14
3. Avvitare i dadi anteriori e serrare con una chiave a tubo M5.
4. Regolare le viti ad alette.
→ Fig. 15

Nota: Non piegare o schiacciare il cavo di collegamento e tenerlo lontano da bordi taglienti e parti calde.

Cinghia di sicurezza

ATTENZIONE!

Posizionare la cinghia in modo da non ostacolare la ventilazione del modulo e il collegamento degli elementi di comando.

- Fissare la cinghia centralmente rispetto al modulo.
1. Fissare un'estremità della cintura al lato dell'armadio e assicurarsi che la cinghia sia alla stessa altezza del modulo.
→ Fig. 16
 2. Serrare il listello in legno al lato opposto del mobile, utilizzando i distanziatori tra il mobile e il listello per far passare la cinghia.
 3. Infilare l'estremità libera della cinghia tra il listello e il mobile. Per stringere la cinghia, tirare l'estremità libera e avvitare la cinghia al mobile.
→ Fig. 17

Montaggio della manopola di comando

- Per il montaggio della manopola di comando, osservare le istruzioni.

Creazione di un'apertura per le manopole di comando

1. Realizzare il foro per le manopole seguendo le istruzioni allegate.
2. Se lo spessore del pannello è superiore a 23 mm, fresare il retro del frontale del mobile per la lamiera di supporto.
3. Osservare la posizione della manopola di comando.
→ Fig. 18
4. Rimuovere i trucioli dopo i lavori di taglio.
5. Sigillare le superfici di taglio in modo refrattario e a tenuta stagna.

Montaggio della manopola di comando

1. Tenere la lamiera di supporto sul lato posteriore degli elementi di comando.
2. Fissare la lamiera di supporto con 2 viti per impedire che si pieghi.
→ Fig. 19
3. Rimuovere la pellicola protettiva sul lato posteriore dell'anello luminoso.
→ Fig. 20
4. Infilare la manopola di comando nel foro. Posizionare sempre a sinistra la marcatura laterale sulla manopola di comando. Se sono installati più moduli di induzione di dimensioni diverse, assicurarsi che la marcatura laterale sulla manopola corrisponda al modulo di induzione corretto.
5. Accertarsi che la tacca di arresto sulla lamiera di supporto si trovi nella parte superiore e che la manopola di comando sia in posizione zero.
→ Fig. 21
6. Sul lato posteriore della manopola di comando serrare il dado di arresto utilizzando l'utensile di montaggio fornito in dotazione.
→ Fig. 22
7. Allineare esattamente la manopola di comando in posizione zero.

Collegamento delle manopole di comando ai cavi

1. Collegare tutte le manopole di comando ai cavi più corti in dotazione.
→ Fig. 23
Le due prese della manopola di comando sono identiche.
2. Accertarsi che la spina si innesti nella presa.
3. Dopo il montaggio verificare la corretta posizione di tutti i collegamenti a spina.
4. Per fissare il cavo di collegamento dopo il montaggio, piegare il passante sulla lamiera di supporto.

Collegamento del cavo all'apparecchio

ATTENZIONE!

Il calore può danneggiare il cavo di collegamento dell'apparecchio.

- ▶ Assicurarsi che il cavo di collegamento non entri in contatto con alcuna zona calda del piano cottura o del forno.
1. Allacciare il cavo di collegamento della manopola di comando alla presa dell'apparecchio.
→ Fig. 24
 2. Accertarsi che la spina si innesti nella presa.

Collegare l'apparecchio alla rete elettrica

Requisito: Osservare i dati di collegamento riportati sulla targhetta.

1. Effettuare l'allacciamento esclusivamente in conformità al relativo schema:
→ Fig. 25
 - BN: marrone
 - BU: blu
 - GN/YE: giallo e verde
2. Eseguire il test di funzionamento: se l'anello luminoso non si accende all'attivazione del modulo, quest'ultimo non è collegato correttamente. Staccare l'apparecchio dall'alimentazione elettrica e verificare l'allacciamento del cavo di alimentazione alla rete.



Algemene aanwijzingen

- Dit apparaat alleen onder een 12 m dikke Dekton-plaat installeren.
- Lees deze gebruiksaanwijzing zorgvuldig door.
- Alleen een geautoriseerde vakman mag het apparaat aansluiten.
- Een ondeskundige installatie, opening van het apparaat, verbinding of montage leidt tot het verlies van de geldigheid van de productgarantie.
- Sluit voor aanvang van alle werkzaamheden altijd de stroomtoevoer af.
- Na de installatie garanderen dat de gebruiker geen toegang tot de elektrische componenten heeft.

Gebruik het apparaat uitsluitend:

- voor huishoudelijk gebruik en in gesloten ruimtes binnen de huiselijke omgeving.

Gebruik het apparaat niet:

- Dit apparaat nooit in boten of voertuigen gebruiken.



Veilige montage

Neem bij het monteren van het apparaat de veiligheidsaanwijzingen in acht. Alleen bij een deskundige inbouw overeenkomstig de montagehandleiding is de veiligheid bij het gebruik gegarandeerd. De installateur is voor het perfect functioneren van het apparaat op de plaats van opstelling verantwoordelijk.

⚠ WAARSCHUWING – Gevaar: magnetisme!

Het apparaat bevat permanente magneten. Deze kunnen elektronische implantaten, zoals pacemakers, of insulinepompen beïnvloeden.

- ▶ Personen met elektronische implantaten dienen minimaal een afstand van 10 cm tot het apparaat aan te houden.

⚠ WAARSCHUWING – Kans op letsel!

Onderdelen die tijdens de montage toegankelijk zijn, kunnen scherp zijn en tot snijletsels leiden.

- ▶ Veiligheidshandschoenen dragen. Chemicaliën kunnen gevaarlijk zijn. Bij het omgaan met chemicaliën moeten de aanbevelingen van de producent van de chemicaliën worden aangehouden.
- ▶ Veiligheidsuitrusting dragen.

Aanwijzingen voor de elektrische aansluiting

Om het apparaat elektrisch veilig te kunnen aansluiten, dient u volgende aanwijzingen in acht te nemen.

- Alleen een geautoriseerde vakman of een speciaal opgeleide servicetechnicus mag het apparaat aansluiten. De persoon moet conform de plaatselijke voorschriften van het land en de elektriciteitsmaatschappij zijn geautoriseerd.
- Het apparaat op een vaste installatie aansluiten en de scheidingsschakelaars overeenkomstig de installatievoorschriften installeren.
- De fabrikant is niet verantwoordelijk voor bedrijfsstoringen of mogelijke schade als gevolg van een onjuiste elektrische installatie.

Type verbinding

- Het apparaat is conform de beschermingsklasse 1. Daarom het apparaat alleen met een aarddraadaansluiting gebruiken.

Aanwijzingen bij inbouwmeubels

- Geen andere apparaten, bijv. ovens, koelapparaten, vaatwasmachines of wasmachines onderbouwen.
- Controleren of de inbouwmeubels bestand zijn tegen een temperatuur van minstens 90°C en deze laten vastschroeven.
- Om een goede inbouw te garanderen moet de afstand tussen het oppervlak van het werkblad en het bovenste gedeelte van de lade 115 mm bedragen.

Werkblad

De adviezen van de fabrikant van het werkblad in acht nemen.

- Effen, horizontaal, stabiel.
- Het werkblad waarin het apparaat wordt ingebouwd, moet belastingen van ca. 60 kg weerstaan.
- De inductiemodule kan alleen onder een 12 mm dikke Dekton-plaat worden geïnstalleerd.

Afzuigkap

- De afstand tussen de afzuigkap en de kookplaat moet minstens met de afstand overeenkomen die in de montagehandleiding voor de afzuigkap is aangegeven.

Inbegrepen in de levering

Controleer na het uitpakken alle onderdelen op transportschade en de volledigheid van de levering. Inclusief materialen voor de inbouw

- **A** Inductiemodule.
- **B** Bevestigingssysteem.
- **C** Kwartsstuk en isolatie.
- **D** Inbouwset: schaal, rol, primer, silicone, centreergereedschap.
- **E** Bevestigingsset voor veiligheidsgordel.
- **F** Bevestigingsset voor knop.

Niet voor de inbouw inbegrepen materialen

- **G** Isopropylalcohol en microvezeldoekje.

→ Fig. 1, → Fig. 2

Beluchting

Om een correcte werking van het apparaat te garanderen, moet de kookplaat voldoende geventileerd worden. De ventilatie in het onderste gedeelte van het apparaat vereist voldoende toevoer van verse lucht. Daarom indien nodig de meubelen hiervoor aanpassen.

1. Een minimumafstand tussen achterkant van het meubel en keukenwand in acht nemen.
→ Fig. 3
2. Een opening van boven aan de achterkant van het meubel vrijhouden.
→ Fig. 4
3. Als de minimumafstand van 20 mm aan de achterkant van het meubel niet aanwezig is, aan de onderkant een opening maken.
4. De onderste sokkel niet hermetisch afsluiten.

Vóór begin van de inbouw

1. Controleren of er voldoende plaats beschikbaar is om onder het werkblad te werken.
2. Aan de hand van het meegeleverde document controleren of de oppervlaktematen, de afstand tussen de gaten en de afstand tot de randen kloppen.
3. Houd er rekening mee dat de afstanden tussen een 21cm- en een 28cm-module verschillend zijn. Aan de hand van het meegeleverde document de correcte positie van elke module overeenkomstig de afstanden controleren.

Oppervlak voorbereiden

1. De onderkant van het werkblad met isopropylalcohol en een microvezeldoek reinigen. Ervoor zorgen dat er geen lijm- of andere resten achterblijven.
 2. Slechts een laag primer per oppervlak aanbrengen. Hiervoor de meegeleverde rol en schaal gebruiken.
- ✓ Ongeveer 5 minuten wachten tot de primer is gedroogd.

Centreergereedschap positioneren

1. Bij het inbouwen van de 28cm-module de adapters toevoegen.
→ Fig. 5
2. De stift van het centreergereedschap van boven door het gat naar binnen brengen.
→ Fig. 6
3. De schroef voor het onderste gedeelte inschroeven.
→ Fig. 7
4. Controleren of het centreergereedschap is uitgelijnd.
 - Hiervoor een vierkant gebruiken of aan twee punten van het centreergereedschap met een meetlint meten.

Bevestigingssysteem

Vereiste: Voordat u de kleefbeschermfolie verwijdert, controleren of het bevestigingssysteem in de centreerinrichting is uitgelijnd.

1. De kleefbeschermfolie van het bevestigingssysteem verwijderen.
→ Fig. 8
2. Het bevestigingssysteem inbouwen. Om het bevestigingssysteem aan de onderkant van het werkblad te plakken, het volledige vlak aandrukken. Met een rol op het volledig vlak druk uitoefenen of op alle plaatsen aandrukken om de hechting te garanderen.
→ Fig. 9
3. Het centreergereedschap uit het bevestigingssysteem verwijderen.

Kwartsstuk en isolatie

1. Het gat in het werkblad met isopropylalcohol en een microvezeldoek reinigen.

2. Om een aanslag op het werkblad te hebben, het centreergereedschap op de bovenkant leggen.
→ Fig. 10
 3. Het gat van onderen met silicone vullen tot de silicone door het centreergereedschap zichtbaar is.
 4. Om te garanderen dat de silicone over de volledige omtrek wordt verdeeld, de kwarts van onderen naar boven met een licht draaiende beweging inzetten.
→ Fig. 11
 5. Om te garanderen dat het kwartsstuk vlak met het oppervlak afsluit, aandrukken tot het kwartsstuk het centreergereedschap raakt.
 6. De isolatiering op het kwartsstuk aanbrengen. Hiervoor silicone op de isolatiering aan de onderkant van het werkblad aanbrengen.
 7. Van de onderkant van het werkblad, de kwarts en de isolatiering de silicone verwijderen en met isopropylalcohol en een microvezeldoekje reinigen.
 8. De resterende silicone van de bovenkant van het werkblad met behulp van het centreergereedschap of een siliconenaftrekker verwijderen. Controleren of het kwartsstuk vlak met het werkblad afsluit.
→ Fig. 12
- ✓ 45 minuten wachten tot alles volledig is gedroogd.
 - ✓ De siliconenresten met isopropylalcohol en een microvezeldoekje van het werkblad verwijderen en erop letten dat het kwartsstuk vlak met het werkblad afsluit.

Inductiemodule inbouwen

1. De voorste moeren verwijderen en de vleugelschroeven aan de achterkant van het bevestigingssysteem losmaken.
→ Fig. 13
2. De inductiemodule in het bevestigingssysteem plaatsen en de module in de achterste houder drukken.
→ Fig. 14
3. De voorste moeren vastschroeven en met een M5-steeksleutel aantrekken.
4. De vleugelschroeven afstellen.
→ Fig. 15

Opmerking: Het aansluitsnoer niet knikken of inklemmen en uit de buurt van scherpe randen en hete delen houden.

Veiligheidsriem

LET OP!

De riem zo positioneren dat de ventilatie van de module en de aansluiting van de bedieningselementen niet worden gehinderd.

- ▶ De riem in het midden aan de module bevestigen.
1. Het uiteinde van de riem aan de kastzijde bevestigen en ervoor zorgen, dat de riem op gelijke hoogte is met de module.
→ Fig. 16
 2. De houten strip aan de tegenoverliggende zijde van het meubelstuk vastschroeven en daarbij de afstandshouder tussen meubelstuk en strip gebruiken, zodat de riem kan doorlopen.
 3. Het vrije uiteinde van de riem tussen strip en meubelstuk voeren. Om de riem te spannen, aan het vrije uiteinde van de riem trekken en de riem op het meubelstuk vastschroeven.
→ Fig. 17

Bedieningsknop inbouwen

- ▶ Voor de inbouw van de bedieningsknop de aanwijzingen aanhouden.

Uitsparing voor de bedieningsknop maken

1. Maak het gat voor de bedieningsknop overeenkomstig de meegeleverde handleiding.
2. Bij een plaatdikte van meer dan 23 mm de achterkant van de frontplaat voor de bevestigingsplaat uitfrezen.
3. Let op de positie van de bedieningsknop.
→ Fig. 18
4. Na de uitsnijwerkzaamheden de spanen verwijderen.
5. Snijvlakken hittebestendig en waterdicht afdichten.

Bedieningsknop inbouwen

1. Houd de bevestigingsplaat aan de achterzijde van de bedieningselementen.
2. De bevestigingsplaat met 2 schroeven borgen tegen verdraaien.
→ Fig. 19
3. Trek aan de achterzijden van de lichtring de beschermfolie weg.
→ Fig. 20
4. De bedieningsknop in het gat steken. Positioneer de markering op de zijkant van de bedieningsknop altijd aan de linkerkant. Als er meerdere inductiemodules van verschillende grootte zijn geïnstalleerd, ervoor zorgen dat de zijmarkering op de knop met de juiste inductiemodule overeenkomt.
5. Zorg ervoor dat de borgnok op de bevestigingsplaat zich aan de bovenkant bevindt en dat de bedieningsknop zich in de nulstand bevindt.
→ Fig. 21
6. Draai op de achterzijde van de bedieningsknop de bevestigingsmoer vast met het meegeleverde montagegereedschap.
→ Fig. 22
7. Lijn de bedieningsknop exact in de nulstand uit.

Bedieningsknop met de verbindingkabels verbinden

1. Verbind alle bedieningsknoppen met de meegeleverde kortere verbindingkabels.
→ Fig. 23
De beide bussen op de bedieningsknop zijn identiek.
2. Zorg ervoor dat de stekker in de bus vastklikt.
3. Controleer na de montage of alle stekkerverbindingen goed zitten.
4. Buig om de verbindingkabel na de montage te fixeren, het lipje op de bevestigingsplaat om.

Verbind de verbindingkabel met het apparaat

LET OP!

Hitte kan de verbindingkabel van het apparaat beschadigen.

- ▶ Zorg ervoor dat de verbindingkabels geen hete plekken van de kookplaat of de bakoven aanraken.
1. Sluit de verbindingkabel van de bedieningsknop aan op de bus van het apparaat.
→ Fig. 24
 2. Zorg ervoor dat de stekker in de bus vastklikt.

Apparaat aansluiten op het elektriciteitsnet

Vereiste: Neem de aansluitgegevens op het typeplaatje in acht.

1. Uitsluitend aansluiten volgens het aansluitschema:
→ Fig. 25
– BN: Bruin
– BU: Blauw
– GN/YE: Geel en groen
2. De functietest uitvoeren: als de lichtring bij het inschakelen van de module niet oplicht, dan is de module verkeerd aangesloten. Het apparaat van de stroomvoorziening loskoppelen en de aansluiting van het netsnoer op het stroomnet controleren.

da



Generelle anvisninger

- Dette apparat må kun installeres under en 12 mm tyk Dektonplade.
- Læs denne vejledning omhyggeligt igennem.
- Tilslutningen af apparatet må kun udføres af en autoriseret fagmand.
- Ukorrekt installation, åbning af apparatet, tilslutning eller montage medfører, at retten til produktgaranti mistes.
- Strømtilførslen skal afbrydes, før der udføres nogen form for arbejde på apparatet.
- Sørg for, at brugeren ikke har adgang til de elektriske komponenter efter installationen.

Anvend kun apparatet:

- i privat husholdning og i lukkede rum i huslige omgivelser.

Anvend ikke apparatet:

- Anvend aldrig dette apparat i både eller fartøjer.



Sikker montage

Overhold disse sikkerhedsanvisninger under montagen af apparatet.

Kun ved korrekt udført montage i henhold til montagevejledningen kan sikkerheden ved anvendelsen garanteres. Installatøren har ansvaret for, at apparatet fungerer fejlfrit på opstillingsstedet.

⚠ ADVARSEL – Fare: Magnetisme!

Apparatet indeholder permanente magneter. De kan påvirke elektroniske implantater, f.eks. pacemakere eller insulinpumper.

- ▶ Personer med elektroniske implantater skal overholde en minimumafstand på 10 cm til apparatet.

⚠ ADVARSEL – Fare for tilskadekomst!

Der kan være dele med skarpe kanter, som er tilgængelige under montagen. Dette kan medføre snitsår.

- ▶ Brug beskyttelseshandsker.

Kemikalier kan være farlige. Ved brugen af kemikalier skal kemikalieproducentens anvisninger overholdes.

- ▶ Brug beskyttelsesudstyr.

Oplysninger om elektrisk tilslutning

For at kunne foretage en sikker elektrisk tilslutning af apparatet skal følgende anvisninger overholdes.

- Apparatet må kun tilsluttes af en autoriseret fagmand eller af en specialuddannet servicetekniker. Personen skal være autoriseret iht. de lokale forskrifter for landet og for det pågældende elektricitetsværk.
- Apparatet skal tilsluttes en fast installation med en passende sikkerhedsafbryder iht til installationsforskrifterne.
- Producenten hæfter ikke for fejl ved driften og eventuelle skader, som skyldes forkert elektrisk installation.

Forbindelsestype

- Apparatet opfylder beskyttelsesklasse 1 og må derfor kun anvendes med jordledningstilslutning.

Oplysninger om indbygningsmøbler

- Der må ikke indbygges andre apparater nedenunder, f.eks. ovne, køleskabe, opvaskemaskiner eller vaskemaskiner.
- Det skal sikres, at indbygningsmøbler kan tåle en temperatur på mindst 90 °C, og at de kan skrues sammen.
- For at sikre gode indbygningsforhold skal afstanden mellem bordpladens overside og skuffens overkant være 115 mm.

Bordplade

Følg bordpladeproducentens anbefalinger.

- Plan, vandret, stabil.
- Bordpladen, hvor apparatet indbygges, skal kunne modstå belastninger på ca. 60 kg.
- Induktionsmodulet kan kun installeres under en 12 mm tyk Dektonplade.

Emhætte

- Afstanden mellem emhætte og kogesektion skal som minimum svare til den afstand, der er angivet i montagevejledningen for emhætten.

Leveringsomfang

Kontrollér alle dele for transportskader efter udpakningen, og om leveringen indeholder alle dele.

Inklusive materialer til indbygning

- **A** Induktionsmodul.
 - **B** Befæstigelsessystem.
 - **C** Kvartsstykke og isoleringsring.
 - **D** Indbygningssæt: Skål, rulle, grundering, silikone og centreringsværktøj.
 - **E** Befæstigelsessæt til sikkerhedsrem.
 - **F** Befæstigelsessæt til betjeningsgreb.
- Medfølgende materialer, der ikke skal bruges til indbygning
- **G** Isopropylalkohol og mikrofiberklud.

→ Fig. 11, → Fig. 2

Ventilation

For at apparatet skal kunne fungere korrekt, skal kogesektionen være passende ventileret. Ventilationen i den underste del af apparatet kræver en tilstrækkelig stor tilførsel af frisk luft. Derfor skal indbygningsmøblet om nødvendigt tilpasses til dette formål.

1. Overhold minimumafstanden mellem møblets bagside og køkkenvæg.
→ Fig. 3
2. Der skal være en fri åbning øverst på bagsiden af møblet.
→ Fig. 4
3. Hvis minimumafstanden på bagsiden af møblet på 20 mm ikke kan overholdes, skal der etableres en åbning på undersiden.
4. Den underste sokkel må ikke lukkes hermetisk til.

Inden start af indbygning

1. Sørg for, at der er tilstrækkelig meget plads under bordpladen til udførelse af arbejdsopgaverne.
2. Kontroller på grundlag af det medfølgende dokument, at flademål, afstanden mellem huller og afstanden til kanterne er korrekte.
3. Vær opmærksom på, at afstandene mellem et modul på 21-cm og et modul på 28 cm er forskellige. Kontroller på grundlag af det medfølgende dokument, at modulerne har den korrekte position svarende til afstandene.

Forberedelse af overflade

1. Rengør undersiden af bordpladen med isopropylalkohol og en mikrofiberklud. Sørg for, at der ikke er rester af klæbestof eller andre stoffer.
 2. Påfør kun ét lag grundering pr. flade. Brug den medfølgende rulle og skål til dette.
- ✓ Vent ca. 5 minutter, til grunderingen er tørret.

Placering af centreringværktøj

1. Brug adapteren ved indbygningen af modulet på 28 cm.
→ Fig. 5
2. Før centreringværktøjets tap op gennem hullet nedefra.
→ Fig. 6
3. Skru skruen til underdelen på.
→ Fig. 7
4. Kontroller, at centreringværktøjet er indjusteret.
 - Brug et kvadrat til dette, eller mål to punkter på centreringværktøjet med et målebånd.

Befæstigelsessystem

Krav: Kontroller, at befæstigelsessystemet er indjusteret i centreringanordningen, inden beskyttelsesklæbefolien fjernes.

1. Fjern beskyttelsesklæbefolien fra befæstigelsessystemet.
→ Fig. 8
2. Monter befæstigelsessystemet. Tryk på hele fladen for at klæbe befæstigelsessystemet fast på undersiden af bordpladen. Tryk over hele fladen med en rulle, eller tryk overalt på befæstigelsessystemet for at sikre, at det klæbes korrekt fast over hele fladen.
→ Fig. 9
3. Fjern centreringværktøjet fra befæstigelsessystemet.

Kvartsstykke og isoleringsring

1. Rengør hullet i bordpladen med isopropylalkohol og en mikrofiberklud.
2. Læg centreringværktøjet på bordpladens overside for at få et anslag på bordpladen.
→ Fig. 10
3. Fyld hullet op med silikone nedefra, til silikonen kan ses gennem centreringværktøjet.

4. For at sikre, at silikonen er fordelt over hele fladen, skal kvartsstykket sættes ind nedefra og opad med en let drejende bevægelse.
→ Fig. 11
 5. For at sikre, at kvartsstykket kommer til at flugte med overfladen, skal det trykkes opad, til kvartsstykket berører centreringværktøjet.
 6. Anbring isoleringsringen på kvartsstykket. Påfør hertil en silikonevulst på isoleringsringen på undersiden af bordpladen.
 7. Fjern fra undersiden af bordpladen silikonen fra kvartsstykket og isoleringsringen, og rengør med isopropylalkohol og en mikrofiberklud.
 8. Fjern resten af silikonen fra oversiden af bordpladen ved hjælp af centreringværktøjet eller en silikoneaftrækker. Sørg for, at kvartsstykket flugter med bordpladen.
→ Fig. 12
- ✓ Vent 45 minutter, til alt er fuldstændigt tørret.
✓ Fjern silikonerester fra bordpladen med isopropylalkohol og en mikrofiberklud, og sørg for, at kvartsstykket slutter tæt til og flugter med bordpladen.

Indbygning af induktionsmodul

1. Fjern de forreste møtrikker, og skru fløjskruerne på bagsiden af befæstigelsessystemet løse.
→ Fig. 13
2. Sæt induktionsmodulet ind i befæstigelsessystemet, og tryk modulet ind i den bagerste holder.
→ Fig. 14
3. Skru de forreste møtrikker på, og spænd dem til med en M5 topnøgle.
4. Juster fløjmmøtrikkerne.
→ Fig. 15

Bemærk: Tilslutningsledningen må ikke knækkes, komme i klemme eller føres over skarpe kanter eller varme dele.

Sikkerhedsrem

BEMÆRK!

Placer remmen, så modulets ventilation og tilslutningen af betjeningselementerne ikke hindres.

- ▶ Fastgør remmen på midten af modulet.
1. Fastgør den ene ende af remmen på møbelsiden, sådan at remmen befinder sig på samme højde som modulet.
→ Fig. 16
 2. Skru trælisen fast på den modsatte side af møblet, og anvend hertil afstandsstykket mellem møblet og listen, så remmen kan føres igennem.
 3. Før remmens frie ende igennem mellem listen og møblet. Træk i remmens frie ende for at stramme den, og skru remmen fast på møblet.
→ Fig. 17

Montage af betjeningsgreb

- ▶ Følg anvisningerne ved indbygningen af betjeningsgrebene.

Udførelse af udskæring til betjeningsgreb

1. Bor hullet til betjeningsgrebene iht. den vedlagte vejledning.
2. Ved en paneltykkelse på over 23 mm skal der fræses en udsparring til holdepladen på bagsiden af frontpanelet.
3. Overhold betjeningsgrebenes position.
→ Fig. 18
4. Fjern alle spåner, når udskæringen er færdig.
5. Snitfladerne skal forsegles varmebestandigt og vandtæt.

Montage af betjeningsgreb

1. Hold holdepladen ind mod bagsiden af betjenings-elementerne.
2. Holdepladen skal sikres mod at dreje med 2 skruer.
→ Fig. 19
3. Træk beskyttelsesfolien på bagsiden af lysringen af.
→ Fig. 20
4. Stik betjeningsgrebet ind i hullet. Markeringen på siden af betjeningsgrebet skal altid vende mod venstre. Hvis der er installeret flere induktionsmoduler med forskellig størrelse, skal det sikres, at markeringen på siden af betjeningsgrebet svarer til det rigtige induktionsmodul.
5. Sørg for, at låsetappen på holdepladen er placeret foroven, og at betjeningsgrebet befinder sig på nulpositionen.
→ Fig. 21
6. Skru låsemøtrikken fast på bagsiden af betjeningsgrebet ved hjælp af det medfølgende montageværktøj.
→ Fig. 22
7. Indjuster betjeningsgrebet præcist på nulpositionen.

Forbindelse af betjeningsgreb med forbindelseskabler

1. Forbind alle betjeningsgreb med de medfølgende korte forbindelseskabler.
→ Fig. 23
De to stikdåser på betjeningsgrebene er identiske.
2. Kontroller, at stikket går i indgreb i stikdåsen.
3. Kontroller efter montagen, at alle stikforbindelser sidder korrekt.
4. Efter montagen skal alle forbindelseskabler fikseres ved at bøjle lasken på holdepladen ned.

Forbindelse af forbindelseskabel med apparat BEMÆRK!

Varme kan beskadige apparatets forbindelseskabler.

- ▶ Sørg for, at forbindelseskablerne ikke berører varme steder på kogetoppen eller ovnen.
1. Tilslut betjeningsgrebets forbindelseskabel i stikdåsen på apparatet.
→ Fig. 24
 2. Kontroller, at stikket går i indgreb i stikdåsen.

Tilslutning af apparatet til strømforsyningsnettet

Krav: Overhold tilslutningsdata på typeskiltet.

1. Må kun tilsluttes iht. tilslutningsdiagrammet:
→ Fig. 25
 - BN: Brun
 - BU: Blå
 - GN/YE: Gul og grøn
2. Udfør funktionstesten: Hvis lysringen ikke lyser, når modulet tændes, er modulet tilsluttet forkert. Afbryd strømforsyningen til apparatet, og kontroller netkablets tilslutning til strømnettet.

pt

⚠ Indicações gerais

- Instale este aparelho apenas por baixo de uma placa Dekton com 12 mm de espessura.
- Leia atentamente este manual.

- Apenas um técnico especializado e autorizado poderá ligar o aparelho.
- Uma instalação, abertura do aparelho, ligação ou montagem incorreta faz com que a garantia do produto deixe de ser válida.
- Desligue a alimentação de corrente antes de realizar qualquer trabalho.
- Assegurar-se de que o utilizador não tem acesso aos componentes elétricos após a instalação.

Utilize o aparelho apenas:

- para uso doméstico e em espaços fechados domésticos.

Não utilize o aparelho:

- Nunca utilize este aparelho em barcos ou em veículos.

⚠ Instalação segura

Respeite estas indicações de segurança quando montar o aparelho.

A utilização segura do aparelho só é garantida se este tiver sido montado corretamente de acordo com as instruções de montagem. O instalador é responsável pelo perfeito funcionamento do aparelho no local de montagem.

⚠ AVISO – Perigo: magnetismo!

O aparelho inclui ímanes permanentes. Estes podem afetar implantes eletrónicos, por exemplo, pacemakers ou bombas de insulina.

- ▶ Os portadores de implantes eletrónicos devem manter uma distância mínima de 10 cm em relação ao aparelho.

⚠ AVISO – Risco de ferimentos!

As peças que ficam acessíveis durante a montagem podem ter arestas afiadas e originar ferimentos de corte.

- ▶ Use luvas de proteção.

Os produtos químicos podem ser perigosos. Ao manusear com produtos químicos é necessário respeitar as recomendações dos fabricantes de produtos químicos.

- ▶ Use equipamento de proteção.

Indicações relativas à ligação elétrica

Para poder efetuar a ligação elétrica do aparelho em segurança, respeite as seguintes indicações.

- O aparelho só pode ser ligado por um técnico profissional autorizado ou um técnico de assistência com formação especializada. A pessoa deve estar autorizada de acordo com as disposições do país e da companhia abastecedora da eletricidade.
- Ligue o aparelho a uma instalação fixa e instale interruptores seccionadores correspondentes de acordo com os regulamentos de instalação.

- O fabricante não assume qualquer responsabilidade por anomalias de funcionamento ou possíveis danos causados por uma instalação elétrica incorreta.

Tipo de ligação

- O aparelho corresponde à classe de proteção 1 e só pode ser usado com uma ligação com condutor de proteção.

Notas relativas a móveis para encastrar

- Não instale por baixo outros aparelhos, p. ex., fornos, frigoríficos, máquinas de lavar loiça ou máquina de lavar roupa.
- Certifique-se que os móveis de encastrar resistem pelo menos a uma temperatura de 90 °C e podem ser aparafusados.
- Para garantir uma boa montagem, a distância entre a superfície da bancada de trabalho e a parte superior da gaveta deve ser de 115 mm.

Bancada de trabalho

Respeite as recomendações do fabricante da bancada de trabalho.

- Plana, horizontal, robusta.
- A bancada de trabalho na qual se monta o aparelho deve resistir a cargas de aprox. 60 kg.
- O módulo de indução só pode ser instalado sob uma placa Dekton com 12 mm de espessura.

Exaustor

- A distância entre o exaustor e a placa de cozinhar deve corresponder no mínimo à distância indicada nas instruções de montagem do exaustor.

Âmbito de fornecimento

Depois de desembalar o aparelho, há que verificar todas as peças quanto a danos de transporte e se o material fornecido está completo.

Inclui materiais para a montagem

- **A** Módulo de indução.
- **B** Sistema de fixação.
- **C** Peça de quartzo e anel isolante.
- **D** Conjunto de montagem: tabuleiro, rolo, primário, silicone e ferramenta de centragem.
- **E** Conjunto de fixação para correia de segurança.
- **F** Conjunto de fixação para comando.

Não para a montagem de materiais incluídos

- **G** álcool isopropílico e pano de microfibras.

→ Fig. 11, → Fig. 12

Ventilação

Para garantir um funcionamento correto do aparelho, é necessário que a placa de cozinhar esteja adequadamente ventilada. A ventilação na parte inferior do aparelho necessita de uma alimentação suficiente de ar fresco. Por essa razão, se necessário, adaptar os móveis para esta finalidade.

1. Respeite uma distância mínima entre a parte de trás do móvel e a parede da cozinha.
→ Fig. 3
2. Mantenha uma abertura em cima, na parte de trás do móvel, desimpedida.
→ Fig. 4
3. Caso a distância mínima de 20 mm na parte de trás do móvel não esteja assegurada, crie uma abertura na parte inferior.
4. Não sele o rodapé inferior hermeticamente.

Antes de iniciar a montagem

1. Certifique-se de que existe espaço suficiente para trabalhar por baixo da bancada de trabalho.

2. Com base no documento em anexo, verificar se as medidas de superfície, a distância entre os orifícios e a distância às arestas estão corretas.
3. Tenha em consideração que as distâncias num módulo de 21cm e num módulo de 28 cm são diferentes. Com base no documento em anexo, verifique o correto posicionamento de cada módulo de acordo com as distâncias.

Preparar a superfície

1. Limpe o lado de baixo da bancada com álcool isopropílico e um pano de microfibras. Certifique-se de que não ficam para trás restos de cola ou outros resíduos.
 2. Aplique apenas uma camada de primário por superfície. Para o efeito, utilize o rolo e o tabuleiro fornecidos.
- ✓ Aguarde cerca de 5 minutos, até que o primário seque.

Posicionar a ferramenta de centragem

1. Ao montar o módulo de 28 cm, adicione o adaptador.
→ Fig. 5
2. Insira o pino da ferramenta de centragem, pelo lado de cima, através do orifício.
→ Fig. 6
3. Enrosque o parafuso para a parte inferior.
→ Fig. 7
4. Certifique-se de que a ferramenta de centragem está alinhada.
 - Para o efeito, utilize um quadrado ou efetue a medição em dois pontos da ferramenta de centragem com uma fita métrica.

Sistema de fixação

Requisito: Antes de retirar a película protetora, verifique se o sistema de fixação está alinhado no dispositivo de centragem.

1. Retire a película protetora do sistema de fixação.
→ Fig. 8
2. Monte o sistema de fixação. Para colar o sistema de fixação ao lado de baixo da bancada de trabalho, pressione toda a superfície. Exerça pressão sobre toda a superfície com um rolo ou pressione em todos os pontos, de modo a garantir a aderência.
→ Fig. 9
3. Retire a ferramenta de centragem do sistema de fixação.

Peça de quartzo e anel isolante

1. Limpe o orifício na bancada com álcool isopropílico e um pano de microfibras.
2. Para ter um apoio na bancada de trabalho, coloque a ferramenta de centragem no lado de cima.
→ Fig. 10
3. Encha o orifício pelo lado de baixo com silicone, até que o silicone fique visível através da ferramenta de centragem.
4. Para garantir que o silicone é espalhado por todo o perímetro, aplicar o quartzo, de baixo para cima, com um ligeiro movimento rotativo.
→ Fig. 11
5. Para garantir que a peça de quartzo termina de forma rematada com a superfície, pressione-a até que a peça de quartzo toque na ferramenta de centragem.
6. Aplique o anel isolante na peça de quartzo. Para tal, aplique uma saliência de silicone no anel isolante, no lado de baixo da bancada de trabalho.

7. A partir do lado de baixo da bancada de trabalho, remova o silicone do quartzo e do anel isolante e limpe com álcool isopropílico e um pano de microfibras.
 8. Remova o silicone restante a partir do lado de cima da bancada com ajuda da ferramenta de centragem ou de um extrator de silicone. Certifique-se de que a peça de quartzo termina de forma rematada com a bancada de trabalho.
→ Fig. 12
- ✓ Aguarde 45 minutos, até que tudo esteja completamente seco.
 - ✓ Remova os restos de silicone da bancada com álcool isopropílico e um pano de microfibras e certifique-se de que a peça de quartzo termina de forma rematada com a bancada de trabalho.

Montar o módulo de indução

1. Remova as porcas dianteiras e solte os parafusos de orelhas no lado de trás do sistema de fixação.
→ Fig. 13
2. Coloque o módulo de indução no sistema de fixação e pressione o módulo em direção ao suporte traseiro.
→ Fig. 14
3. Aparafuse as porcas dianteiras e aperte com uma chave de caixa M5.
4. Ajuste os parafusos de orelhas.
→ Fig. 15

Nota: Não dobre nem entale o cabo de ligação e mantenha-o afastado de arestas afiadas e peças quentes.

Correia de segurança

ATENÇÃO!

Posicionar a correia de modo a que a ventilação do módulo e a ligação dos comandos não seja obstruída.

- ▶ Fixar a correia de forma centrada relativamente ao módulo.
1. Fixe uma extremidade da correia na parte lateral do armário e certifique-se de que a correia está à mesma altura do módulo.
→ Fig. 16
 2. Aparafuse o friso de madeira no lado oposto do móvel e, nessa ocasião, utilize os espaçadores entre o móvel e o friso, para que a correia possa passar pelo meio.
 3. Enfie a extremidade livre da correia entre o friso e o móvel. Para tensionar a correia, puxe pela extremidade livre e aparafuse a correia no móvel.
→ Fig. 17

Montar os comandos

- ▶ Siga as instruções para a montagem dos comandos.

Fazer o recorte para os comandos

1. Abra os orifícios para os comandos de acordo com as instruções fornecidas.
2. No caso de uma espessura dos painéis superior a 23 mm, frese o lado de trás do painel frontal da chapa de retenção.
3. Observe a posição dos comandos.
→ Fig. 18
4. Depois de proceder aos trabalhos de recorte, remova as aparas.
5. Sele as superfícies cortadas de modo a que resistam a temperaturas elevadas e sejam impermeáveis.

Montar os comandos

1. Segure a chapa de retenção no lado de trás dos comandos.
2. Fixe a chapa de retenção com 2 parafusos, para impedir que rode.
→ Fig. 19
3. Retire a película de proteção no lado de trás do anel luminoso.
→ Fig. 20
4. Insira o comando no orifício. Posicione a marca lateral no comando sempre do lado esquerdo. Se estiverem instalados vários módulos de indução de diferentes tamanhos, certifique-se que a marca lateral no comando corresponde ao módulo de indução certo.
5. Certifique-se de que a lingueta de bloqueio na chapa de retenção se encontra em cima e que o comando se encontra na posição zero.
→ Fig. 21
6. No lado de trás do comando, aperte a porca de retenção com a ferramenta de montagem fornecida.
→ Fig. 22
7. Oriente o comando exatamente para a posição zero.

Unir os comandos com cabos de ligação

1. Una todos os comandos com os cabos de ligação mais curtos fornecidos.
→ Fig. 23
Os dois conectores no comando são idênticos.
2. Certifique-se de que a ficha engata no conector.
3. Após a montagem, verifique o encaixe correto de todas as uniões de encaixe.
4. Para fixar o cabo de ligação após a montagem, dobre a lingueta na chapa de retenção.

Unir o cabo de ligação com o aparelho

ATENÇÃO!

- O calor pode danificar os cabos de ligação do aparelho.
- ▶ Certifique-se de que os cabos de ligação não tocam em quaisquer zonas quentes da placa de cozinhar ou do forno.
1. Conecte o cabo de ligação do comando ao conector do aparelho.
→ Fig. 24
 2. Certifique-se de que a ficha engata no conector.

Ligue o aparelho à corrente elétrica

Requisito: Respeite os dados de ligação na placa de características.

1. Ligue apenas de acordo com o esquema de ligações:
→ Fig. 25
 - BN: castanho
 - BU: azul
 - GN/YE: amarelo e verde
2. Realize o teste de funcionamento: se o anel luminoso não acender ao ligar o módulo, então o módulo não está conectado corretamente. Desligue o aparelho da corrente e verifique a ligação do cabo elétrico à rede.

no



Generell informasjon

- Dette apparatet må kun installeres under en 12 mm tykk dekkplate.

- Les nøye gjennom denne anvisningen.
- Apparatet skal kun installeres av autoriserte fagfolk.
- Produktgarantien gjelder ikke ved ufor-skriftsmessig installasjon, åpning av ap-paratet tilkobling eller montering.
- Slå alltid av strømtilførselen før det skal gjennomføres arbeider.
- Etter installasjonen må du påse at bru-keren ikke har tilgang til elektriske komponenter.

Apparatet må kun brukes:

- i private husholdninger og i lukkede rom hjemme.

Ikke bruk apparatet:

- Dette apparatet må aldri brukes i båter el-ler kjøretøy.

Sikker montering

Følg sikkerhetsinstruksene når du monterer apparatet.

Sikkerheten er kun ivaretatt når monterin-gen er utført fagmessig i henhold til monte-ringsanvisningen. Installatøren har ansvaret for at apparatet fungerer feilfritt på monte-ringsstedet.

ADVARSEL – Fare: magnetisme!

Apparatet inneholder permanentmagneter. Disse kan påvirke elektroniske implantater, f.eks. pacemakere eller insulinpumper.

- ▶ Personer med elektroniske implantater må holde en minsteavstand på 10 cm til apparatet.

ADVARSEL – Fare for personskade!

Deler som er tilgjengelige under montering, kan ha skarpe kanter og føre til kuttskader.

- ▶ Bruk vernehansker.

Kjemikalier kan være farlige. Ta hensyn til anbefalingene fra kjemikalieprodusenten ved omgang med kjemikalier.

- ▶ Bruk verneutstyr.

Informasjon om den elektriske tilkoblingen

For å koble apparatet til strømmen på en sikker måte må du følge disse anvisningene.

- Apparatet må kun tilkobles av autoriserte fagfolk eller en servicetekniker med egen opplæring i oppgaven. Vedkommende må være autorisert i henhold til lokalt regelverk, særlig med hensyn til el-installasjoner.
- Apparatet må kobles til en fast installasjon, og det må installeres skillebrytere i samsvar med installasjonsforskriftene.
- Produsenten tar ikke ansvar for driftsfeil eller mulige skader grunnet mangelfull elektrisk installasjon.

Tilkoblingsmåte

- Apparatet er i beskyttelsesklasse 1. Derfor må det kun kobles til en jordat stikkontakt.

Informasjon om innbyggingskap

- Andre apparater som stekeovner, kjøleapparater, oppvaskmaskiner eller vaskemaskiner må ikke bygges inn under.
- Forsikre deg om at møblene som induksjonsmodulen skal monteres i tåler en temperatur på minst 90 °C og at de kan skrues fast.
- For å sikre god montering, må det være 115 mm avstand mellom overflaten av benkeplaten og øvre del av skuffen.

Benkeplate

Følg anbefalingene fra produsenten av benkeplaten.

- Jevn, vannrett, stabil.
- Benkeplaten som apparatet skal installeres i, må tåle en belastning på ca. 60 kg.
- Induksjonsmodulen kan kun monteres under en 12 mm tykk dekonplate.

Ventilator

- Avstanden mellom ventilatoren og koketoppen må tilsvare minst den avstanden som står oppgitt i monteringsanvisningen for ventilatoren.

Leveringsinnhold

Etter fjerning av emballasjen må du kontrollere alle delene med henblikk på transportskader og forvisse deg om at ingen deler mangler.

Inkludert materialer for montering

- **A** Induksjonsmodul.
- **B** Festesystem.
- **C** Kvartsstykke og isoleringsring.
- **D** Monteringssett: Skål, rull, grunning, silikon og sentreringsverktøy.
- **E** Festesett for sikkerhetsstropp.
- **F** Festesett for dreiebryter.

Materialer som trengs for monteringen, som ikke følger med

- **G** Isopropylalkohol og mikrofiberklut.

→ Fig. 1, → Fig. 2

Ventilasjon

For at koketoppen skal fungere korrekt, må den ha tilstrekkelig med ventilasjon. Ventilasjonen i den nedre delen av apparatet trenger tilstrekkelig tilførsel av frisk luft. Derfor må innbyggingsskapet tilpasses tilsvarende ved behov.

1. Overhold minsteavstanden mellom baksiden av skapet og kjøkkenveggen.
→ Fig. 3
2. Sørg for at det er en fri åpning øverst på baksiden av skapet.
→ Fig. 4
3. Dersom det ikke er mulig med en minsteavstand på 20 mm på baksiden av skapet, må det lages en åpning på undersiden.
4. Sokkelen nederst må ikke lukkes hermetisk.

Før montering

1. Påse at det er nok plass til å jobbe under benkeplaten.
2. Du må undersøke om flatemålene, avstanden mellom hullene og avstanden til kantene, stemmer overens med målene i det vedlagte dokumentet.
3. Vær oppmerksom på at avstandene mellom en 21 cm- og en 28 cm-modul er ulike. Bruk de vedlagte dokumentene for å kontrollere at modulen er plassert riktig i henhold til avstandene.

Forberede overflaten

1. Tørk av undersiden av benkeplaten med isopropylalkohol og en mikrofiberklut. Forsikre deg om at ikke lim eller andre rester blir igjen.
 2. Bruk bare ett lag med grunning per flate. Bruk rullen og skålen som følger med.
- ✓ Vent i omtrent 5 minutter til grunningen har tørket.

Posisjonere sentreringsverktøyet

1. Ved montering av 28 cm-modulen, legg til adapteren.
→ Fig. 5
2. Før stiftene til sentreringsverktøyet ovenfra gjennom hullet.
→ Fig. 6
3. Skru fast skruen for underdelen.
→ Fig. 7
4. Sørg for at sentreringsverktøyet er i justert korrekt.
 - Bruk et kvadrat eller mål i to punkter på sentreringsverktøyet med et målebånd.

Festesystem

Forutsetning: Før du fjerner den klebrige beskyttelsesforliken, undersøk om festesystemet er justert korrekt med sentreringsverktøyet.

1. Fjern den klebrige beskyttelsesfolien fra festesystemet.
→ Fig. 8
2. Monter festesystemet. For å klistre festesystemet til undersiden av benkeplaten, press på hele flaten. Legg trykk over hele flaten med rullen eller trykk på alle punktene for å sikre at det fester seg.
→ Fig. 9
3. Fjern sentreringsverktøyet fra festesystemet.

Kvartsstykke og isoleringsring

1. Rengjør hullet i benkeplaten med en mikrofiberklut.
 2. For å få et stopp på benkeplaten plasserer du sentreringsverktøyet på oversiden.
→ Fig. 10
 3. Fyll hullet med silikon nedenfra frem til det er synlig gjennom sentreringsverktøyet.
 4. For å sikre at silikonet fordeles fullstendig, sett kvartsen inn nedenfra og opp med en svak dreibevegelse.
→ Fig. 11
 5. For å sikre at kvartsstykket er i plan med overflaten, trykk på kvartsstykket frem til kvartsstykket berører sentreringsverktøyet.
 6. Fest isoleringsringen på kvartsstykket. Påfør litt silikon på isoleringsringen på undersiden av benkeplaten.
 7. Fjern silikon fra kvartsen og isoleringsringen på undersiden av benkeplaten og rengjør med isopropylalkohol og en mikrofiberklut.
 8. Fjern resten av silikonet fra oversiden av benkeplaten ved hjelp av sentreringsverktøyet eller en silikonfjerner. Påse at kvartsstykket er plant med benkeplaten.
→ Fig. 12
- ✓ Vent i 45 minutter frem til alt er helt tørket.
- ✓ Fjern silikonrestene med isopropylalkohol og en mikrofiberklut fra benkeplaten og påse at kvartsstykket er plant med benkeplaten.

Montere induksjonsmodul

1. Fjern de fremre mutrene og vingeskruene på baksiden av festesystemet.
→ Fig. 13

2. Sett inn induksjonsmodulen i festesystemet og trykk den inn i den bakre holderen.
→ Fig. 14
3. Skru fast de fremre mutrene og skru dem fast med et M5-skruhjorn.
4. Juster vingeskruene.
→ Fig. 15

Merk: Ikke la tilkoblingsledningen komme i knekk eller klem, og hold den unna skarpe kanter og varme deler.

Sikkerhetsstropp

OBS!

Plasser stroppen slik at den ikke er i veien for lufttilførselen til modulen og tilkoblingen av betjenings-elementer.

- ▶ Fest stroppen på midten av modulen.
1. Fest en stroppende på skapsiden og pass på at stroppen er på samme høyde som modulen.
→ Fig. 16
 2. Skru fast trelisten på motsatt side av skapet. Bruk avstandsholdere mellom skap og list, slik at det blir plass til stroppen i mellom.
 3. Tre inn den frie enden på stroppen mellom list og skap. Trekk i den frie enden på stroppen for å stramme den og skru den fast til skapet.
→ Fig. 17

Montere dreiebryteren

- ▶ Se instruksjonene for montering av dreiebryteren.

Lage utskjæring til dreiebryterne

1. Lag hull til dreiebryterne i samsvar med de medfølgende instruksjonene.
2. Dersom paneltykkelsen er større enn 23 mm, må baksiden av skapfronten freses ut for holdeplaten.
3. Vær obs på plasseringen av dreiebryteren.
→ Fig. 18
4. Fjern spon etter utskjæringene.
5. Snittflatene må forsegles med et varmebestandig og vannrett materiale.

Montere dreiebryteren

1. Hold holdeplaten på baksiden av betjenings-elementene.
2. Sikre holdeplaten mot vridning med to 2 skruer.
→ Fig. 19
3. Trekk av beskyttelsesfolien på baksiden av lysringen.
→ Fig. 20
4. Stikk dreiebryteren inn i hullet. Sidemerkingen på dreiebryteren skal alltid plasseres til venstre. Når flere induksjonsmoduler med ulik størrelse blir installert må du forsikre deg om at sidemerkingen på dreiebryteren refererer til riktig induksjonsmodul.
5. Påse at låseknappen på holdeplaten er på den øverste siden og at dreiebryteren står i nullstilling.
→ Fig. 21
6. Skru fast holdemutteren på baksiden av dreiebryteren ved hjelp av det medfølgende monteringsverktøyet.
→ Fig. 22
7. Juster dreiebryteren slik at den står nøyaktig i nullstilling.

Koble dreiebryterne til tilkoblingskablene

1. Koble alle dreiebryterne til med de korteste av de medfølgende tilkoblingskablene.
→ Fig. 23
- De to kontaktene på dreiebryteren er identiske.

2. Påse at pluggen går i inngrep i kontakten.
3. Sjekk at alle pluggforbindelser sitter som de skal etter montering.
4. Bøy ned lasken på holdeplaten for å fiksere tilkoblingskabelen etter monteringen.

Koble tilkoblingskabelen til apparatet

OBS!

Varme kan skade tilkoblingskablene til apparatet.

- Påse at tilkoblingskablene ikke er nær noen av de varme delene av koketoppen eller stekeovnen.
1. Koble dreibryterens tilkoblingskabel til kontakten på apparatet.
→ Fig. 74
 2. Påse at pluggen går i inngrep i kontakten.

Koble apparatet til strømmettet

Forutsetning: Se opplysninger om tilkobling på typeskiltet.

1. Tilkobling må utføres i samsvar med koblings-skjemaet:
→ Fig. 75
 - BN: brun
 - BU: blå
 - GN/YE: gul og grønn
2. Gjennomfør funksjonstest. Hvis lysringen ikke lyser når du skrur på modulen, er modulen feil tilkoblet. Koble apparatet fra strømforsyningen og undersøk koblingen mellom strømkabelen og strømmettet.

el

Γενικές υποδείξεις

- Εγκαταστήστε αυτήν τη συσκευή μόνο κάτω από μια πλάκα Dekton πάχους 12 mm.
- Διαβάστε προσεκτικά αυτές τις οδηγίες.
- Μόνο ένας αδειούχος τεχνικός επιτρέπεται να συνδέσει τη συσκευή.
- Μια λάθος εγκατάσταση, άνοιγμα της συσκευής, σύνδεση ή συναρμολόγηση οδηγεί σε απώλεια της ισχύος της εγγύησης του προϊόντος.
- Πριν την πραγματοποίηση οποιασδήποτε εργασίας, διακόψτε την παροχή ρεύματος.
- Εξασφαλίστε μετά την εγκατάσταση, ότι ο χρήστης δεν έχει καμία πρόσβαση στα ηλεκτρικά εξαρτήματα.

Χρησιμοποιείτε τη συσκευή μόνο:

- στα ιδιωτικά νοικοκυριά και σε κλειστούς χώρους του οικιακού περιβάλλοντος.

Μη χρησιμοποιείτε τη συσκευή:

- Μη χρησιμοποιήσετε ποτέ αυτή τη συσκευή σε βάρκες ή οχήματα.

Ασφαλής συναρμολόγηση

Προσέξτε αυτές τις υποδείξεις ασφαλείας, όταν συναρμολογείτε τη συσκευή.

Μόνο σε περίπτωση εξειδικευμένης εγκατάστασης σύμφωνα με τις οδηγίες συναρμολόγησης εξασφαλίζεται η ασφάλεια κατά τη

χρήση. Ο εγκαταστάτης είναι υπεύθυνος για την άσογη λειτουργία της συσκευής στη θέση τοποθέτησης.

ΠΡΟΕΙΔΟΠΟΙΗΣΗ – Κίνδυνος: Μαγνητισμός!

Η συσκευή περιέχει μόνιμους μαγνήτες. Αυτοί μπορούν να επηρεάσουν αρνητικά τα ηλεκτρονικά στοιχεία εμφύτευσης, π.χ. βηματοδότες καρδιάς ή αντλίες ινσουλίνης.

- Οι φορείς ηλεκτρονικών στοιχείων εμφύτευσης πρέπει να τηρούν μια ελάχιστη απόσταση 10 cm από τη συσκευή.

ΠΡΟΕΙΔΟΠΟΙΗΣΗ – Κίνδυνος τραυματισμού!

Εξαρτήματα, τα οποία κατά τη διάρκεια της συναρμολόγησης είναι προσιτά, μπορεί να είναι κοφτερά και να οδηγήσουν σε τραυματισμούς.

- Φοράτε προστατευτικά γάντια.

Οι χημικές ουσίες μπορεί να είναι επικίνδυνες. Κατά τη χρήση χημικών ουσιών πρέπει να τηρούνται οι συστάσεις των κατασκευαστών των χημικών ουσιών.

- Φοράτε προστατευτικό εξοπλισμό.

Υποδείξεις για την ηλεκτρική σύνδεση

Για την ασφαλή ηλεκτρική σύνδεση της συσκευής, προσέξτε τις ακόλουθες υποδείξεις.

- Μόνο ένας ειδικευμένος ηλεκτρολόγος ή ένας ειδικά εκπαιδευμένος τεχνικός του σέρβις επιτρέπεται να συνδέσει τη συσκευή. Το συγκεκριμένο άτομο πρέπει να έχει άδεια σύμφωνα με τους τοπικούς κανονισμούς της χώρας και της εταιρείας παροχής ηλεκτρικού ρεύματος.
- Συνδέστε τη συσκευή σε μια σταθερή εγκατάσταση και εγκαταστήστε αντίστοιχες διατάξεις διακοπής σύμφωνα με τις προδιαγραφές.
- Ο κατασκευαστής δεν αναλαμβάνει καμία ευθύνη για δυσλειτουργίες ή τυχόν ζημιές που οφείλονται σε μια ελαττωματική ηλεκτρική εγκατάσταση.

Τρόπος σύνδεσης

- Η συσκευή αντιστοιχεί στην κατηγορία προστασίας 1. Γι' αυτό χρησιμοποιείτε τη συσκευή μόνο με σύνδεση αγωγού προστασίας (γείωση).

Υποδείξεις για εντοιχιζόμενα ντουλάπια

- Μην τοποθετήσετε καμία άλλη συσκευή κάτω από τον πάγκο εργασίας, π.χ. φούρνους, ψυγεία, πλυντήρια πιάτων ή πλυντήρια ρούχων.
- Βεβαιωθείτε, ότι τα εντοιχιζόμενα ντουλάπια αντέχουν σε μια θερμοκρασία το λιγότερο 90 °C και ότι μπορούν να βιδωθούν μεταξύ τους.
- Για να εξασφαλιστεί μια καλή εγκατάσταση, η απόσταση μεταξύ της επιφάνειας του πάγκου εργασίας και της επάνω περιοχής του συρταριού πρέπει να ανέρχεται στα 115 mm.

Πάγκος εργασίας

Προσέξτε τις συστάσεις του κατασκευαστή του πάγκου εργασίας.

- Επίπεδος, οριζόντιος, σταθερός.
- Ο πάγκος εργασίας, στον οποίον είναι εγκατεστημένη η συσκευή, πρέπει να αντέχει σε φορτία περίπου 60 kg.
- Η επαγωγική μονάδα μπορεί να εγκατασταθεί μόνο κάτω από μια πλάκα Dekton πάχους 12 mm.

Απορροφητήρας

- Η απόσταση μεταξύ του απορροφητήρα και της βάσης εσίων πρέπει να αντιστοιχεί τουλάχιστον στην απόσταση, που αναφέρεται στις οδηγίες συναρμολόγησης για τον απορροφητήρα.

Υλικά παράδοσης

Μετά το ξεπακετάρισμα ελέγξτε όλα τα μέρη για ενδεχόμενες ζημιές μεταφοράς καθώς και για την πληρότητα της παράδοσης.

Συμπεριλαμβανόμενων υλικών τοποθέτησης

- **A** Επαγωγική μονάδα.
- **B** Σύστημα στερέωσης.
- **C** Τεμάχιο χαλαζία και μονωτικός δακτύλιος.
- **D** Σετ τοποθέτησης: Μπoλ, ρολό, αστάρι, σιλικόνη και εργαλείο κεντραρίσματος.
- **E** Σετ στερέωσης ζώνης ασφαλείας.
- **F** Σετ στερέωσης κουμπιού.

Μη συμπεριλαμβανόμενα υλικά τοποθέτησης

- **G** Ισοπροπυλική αλκοόλη και πανί μικροϊνών.

→ *Εικ. 11*, → *Εικ. 2*

Αερισμός

Για την εξασφάλιση μιας σωστής λειτουργίας της συσκευής, πρέπει η βάση εσίων να έχει έναν ενδεδειγμένο αερισμό. Ο αερισμός στην κάτω περιοχή της συσκευής χρειάζεται μια επαρκή προσαγωγή καθαρού αέρα. Για αυτό, όταν χρειάζεται, προσαρμόστε αντίστοιχα τα ντουλάπια για αυτό τον σκοπό.

1. Τηρήστε μια ελάχιστη απόσταση μεταξύ της πίσω πλευράς του ντουλαπιού και του τοίχου της κουζίνας.
→ *Εικ. 3*
2. Κρατήστε ελεύθερο ένα άνοιγμα επάνω, στην πίσω πλευρά του ντουλαπιού.
→ *Εικ. 4*
3. Εάν δεν υπάρχει η ελάχιστη απόσταση 20 mm στην πίσω πλευρά του ντουλαπιού, δημιουργήστε ένα άνοιγμα στην κάτω πλευρά.
4. Μην κλείσετε ερμητικά την κάτω βάση.

Πριν την έναρξη της τοποθέτησης

1. Βεβαιωθείτε, ότι υπάρχει αρκετός χώρος για να εργαστείτε κάτω από τον πάγκο εργασίας.
2. Με τη βοήθεια του συνημμένου εγγράφου ελέγξτε, εάν οι διαστάσεις της επιφάνειας, η απόσταση μεταξύ των οπών και η απόσταση από τις ακμές είναι σωστές.
3. Προσέξτε, ότι οι αποστάσεις μεταξύ μιας μονάδας 21 cm και μιας μονάδας 28 cm είναι διαφορετικές. Με τη βοήθεια του συνημμένου εγγράφου ελέγξτε τη σωστή θέση κάθε μονάδας σύμφωνα με τις αποστάσεις.

Προετοιμασία της επιφάνειας

1. Καθαρίστε την κάτω πλευρά του πάγκου εργασίας με ισοπροπυλική αλκοόλη και ένα πανί μικροϊνών. Βεβαιωθείτε, ότι δεν έχει μείνει υπολείμματα κόλλας ή τυχόν άλλα υπολείμματα.
 2. Εφαρμόστε μόνο μία στρώση αστάρι ανά επιφάνεια. Γι' αυτό χρησιμοποιήστε το ρολό και τον δίσκο που συμπαράδονται.
- ✓ Περιμένετε περίπου 5 λεπτά, για να στεγνώσει το αστάρι.

Τοποθέτηση του εργαλείου κεντραρίσματος

1. Κατά την τοποθέτηση της μονάδας 28 cm, προσηθέστε τους προσαρμογείς.
→ *Εικ. 5*

2. Εισαγάγετε τον πείρο του εργαλείου κεντραρίσματος από πάνω μέσα από την οπή.
→ *Εικ. 6*
3. Βιδώστε τη βίδα για το κάτω μέρος.
→ *Εικ. 7*
4. Βεβαιωθείτε, ότι το εργαλείο κεντραρίσματος είναι ευθυγραμμισμένο.
 - Γι' αυτό χρησιμοποιήστε ένα τετράγωνο ή μετρήστε σε δύο σημεία του εργαλείου κεντραρίσματος με μια μετροταινία.

Σύστημα στερέωσης

Προϋπόθεση: Πριν αφαιρέσετε την αυτοκόλλητη προστατευτική μεμβράνη, ελέγξτε εάν το σύστημα στερέωσης είναι ευθυγραμμισμένο στη διάταξη κεντραρίσματος.

1. Αφαιρέστε την αυτοκόλλητη προστατευτική μεμβράνη από το σύστημα στερέωσης.
→ *Εικ. 8*
2. Τοποθετήστε το σύστημα στερέωσης. Για να κολλήσετε το σύστημα στερέωσης στην κάτω πλευρά του πάγκου εργασίας, πιέστε ολόκληρη την επιφάνεια. Με ένα ρολό ασκήστε πίεση σε ολόκληρη την επιφάνεια ή πιέστε σε όλα τα σημεία, για να εξασφαλίσετε την πρόσφυση.
→ *Εικ. 9*
3. Αφαιρέστε το εργαλείο κεντραρίσματος από το σύστημα στερέωσης.

Τεμάχιο χαλαζία και μονωτικός δακτύλιος

1. Καθαρίστε την οπή στον πάγκο εργασίας με ισοπροπυλική αλκοόλη και ένα πανί μικροϊνών.
 2. Για να έχετε μια αναστολή στον πάγκο εργασίας, τοποθετήστε το εργαλείο κεντραρίσματος στην επάνω πλευρά.
→ *Εικ. 10*
 3. Γεμίστε την τρύπα με σιλικόνη από κάτω, ώσπου η σιλικόνη να είναι ορατή μέσα από το εργαλείο κεντραρίσματος.
 4. Για να εξασφαλίσετε, ότι η σιλικόνη κατανέμεται σε ολόκληρη την περιφέρεια, τοποθετήστε τον χαλαζία από κάτω προς τα πάνω με μια ελαφριά περιστροφική κίνηση.
→ *Εικ. 11*
 5. Για να εξασφαλίσετε, ότι το τεμάχιο του χαλαζία είναι ισόπεδο με την επιφάνεια, πιέστε το, μέχρι το τεμάχιο του χαλαζία να αγγίξει το εργαλείο κεντραρίσματος.
 6. Τοποθετήστε τον μονωτικό δακτύλιο στο τεμάχιο του χαλαζία. Γι' αυτό εφαρμόστε ένα κορδόνι σιλικόνης πάνω στον μονωτικό δακτύλιο στην κάτω πλευρά του πάγκου εργασίας.
 7. Αφαιρέστε τη σιλικόνη από την κάτω πλευρά του πάγκου εργασίας, από τον χαλαζία και τον μονωτικό δακτύλιο και καθαρίστε τα με ισοπροπυλική αλκοόλη και ένα πανί μικροϊνών.
 8. Αφαιρέστε την υπόλοιπη σιλικόνη από το επάνω μέρος του πάγκου εργασίας με τη βοήθεια του εργαλείου κεντραρίσματος ή μιας ξύστρας σιλικόνης. Βεβαιωθείτε, ότι το τεμάχιο χαλαζία είναι ισόπεδο με τον πάγκο εργασίας.
→ *Εικ. 12*
- ✓ Περιμένετε 45 λεπτά, μέχρι να στεγνώσουν όλα εντελώς.
- ✓ Αφαιρέστε τα υπολείμματα σιλικόνης από τον πάγκο εργασίας, χρησιμοποιώντας ισοπροπυλική αλκοόλη και ένα πανί μικροϊνών και προσέξτε, ώστε το τεμάχιο χαλαζία να είναι ισόπεδο με τον πάγκο εργασίας.

Τοποθέτηση της επαγωγικής μονάδας

1. Αφαιρέστε τα μπροστινά παξιμάδια και χαλαρώστε τις βίδες τύπου πεταλούδας στην πίσω πλευρά του συστήματος στερέωσης.
→ *Εικ. 13*
2. Τοποθετήστε την επαγωγική μονάδα στο σύστημα στερέωσης και πιέστε τη μονάδα στον πίσω στήριγμα.
→ *Εικ. 14*
3. Βιδώστε τα μπροστινά παξιμάδια και σφίξτε τα με ένα καρυδάκι M5.
4. Ρυθμίστε τις βίδες τύπου πεταλούδας.
→ *Εικ. 15*

Σημείωση: Μην τσακίσετε ή μη μαγκώσετε το καλώδιο σύνδεσης και κρατήστε το μακριά από κοφτερές ακμές και καυτά μέρη.

Ιμάντας ασφαλείας

ΠΡΟΣΟΧΗ!

Τοποθετήστε τον ιμάντα, έτσι ώστε να μην εμποδίζεται ο αερισμός της μονάδας και η σύνδεση των στοιχείων χειρισμού.

- ▶ Στερεώστε τον ιμάντα στη μέση της μονάδας.
1. Στερεώστε το ένα άκρο του ιμάντα στην πλευρά του ντουλαπιού, εξασφαλίζοντας ότι ο ιμάντας είναι στο ίδιο ύψος με τη μονάδα.
→ *Εικ. 16*
 2. Βιδώστε σταθερά το ξύλινο πηχάκι στην αντίθετη πλευρά του ντουλαπιού, χρησιμοποιώντας παράλληλα τους αποστάτες ανάμεσα στο ντουλάπι και στο πηχάκι, για να μπορεί να περάσει ο ιμάντας.
 3. Περάστε το ελεύθερο άκρο του ιμάντα ανάμεσα στο πηχάκι και στο ντουλάπι. Για να σφίξετε τον ιμάντα, τραβήξτε το ελεύθερο άκρο και βιδώστε τον ιμάντα στο ντουλάπι.
→ *Εικ. 17*

Τοποθέτηση του κουμπιού χειρισμού

- ▶ Για την τοποθέτηση του κουμπιού χειρισμού προσέξτε τις οδηγίες.

Κατασκευή του ανοίγματος για τα κουμπιά χειρισμού

1. Κατασκευάστε την οπή για τα κουμπιά χειρισμού σύμφωνα με τις συνημμένες οδηγίες.
2. Εάν το πάχος της λωρίδας κάλυψης είναι μεγαλύτερο από 23 mm, φρεζάρετε την πίσω πλευρά της μπροστινής λωρίδας κάλυψης του ντουλαπιού για το έλασμα στήριξης.
3. Προσέξτε τη θέση του κουμπιού χειρισμού.
→ *Εικ. 18*
4. Μετά τις εργασίες κοπής των ανοιγμάτων απομακρύνετε τα απόβλητα (πριονίδια, γρέζια).
5. Σφραγίστε τις επιφάνειες κοπής με ανθεκτικό στη θερμότητα και αδιάβροχο τρόπο.

Τοποθέτηση του κουμπιού χειρισμού

1. Κρατήστε το έλασμα στήριξης στην πίσω πλευρά των στοιχείων χειρισμού.
2. Ασφαλίστε το έλασμα στήριξης έναντι περιστροφής με 2 βίδες.
→ *Εικ. 19*
3. Αφαιρέστε την προστατευτική μεμβράνη στην πίσω πλευρά του φωτεινού δακτύλιου.
→ *Εικ. 20*

4. Τοποθετήστε το κουμπί χειρισμού μέσα στην οπή. Τοποθετείτε πάντα το πλευρικό μαρκάρισμα στο κουμπί χειρισμού προς τα αριστερά. Εάν έχουν εγκατασταθεί περισσότερες επαγωγικές μονάδες διαφορετικών μεγεθών, βεβαιωθείτε ότι το πλευρικό μαρκάρισμα στο κουμπί αντιστοιχεί στη σωστή επαγωγική μονάδα.
5. Βεβαιωθείτε, ότι η γλωττίδα ασφάλισης στο έλασμα στήριξης βρίσκεται στην επάνω πλευρά και ότι το κουμπί χειρισμού βρίσκεται στη θέση μηδέν.
→ *Εικ. 21*
6. Στην πίσω πλευρά του κουμπιού χειρισμού βιδώστε το παξιμάδι συγκράτησης, χρησιμοποιώντας το παρεχόμενο εργαλείο συναρμολόγησης.
→ *Εικ. 22*
7. Ευθυγραμμίστε το κουμπί χειρισμού ακριβώς στη θέση μηδέν.

Σύνδεση του κουμπιού χειρισμού με το καλώδιο σύνδεσης

1. Συνδέστε όλα τα κουμπιά χειρισμού με τα συμπαράδιδόμενα κοντά καλώδια σύνδεσης.
→ *Εικ. 23*
Οι δύο υποδοχές στο κουμπί χειρισμού είναι ίδιες.
2. Βεβαιωθείτε, ότι το φικ ασφαλίσει στην υποδοχή.
3. Μετά τη συναρμολόγηση ελέγξτε τη σωστή προσαρμογή όλων των βυσματούμενων συνδέσεων.
4. Για να στερεώσετε το καλώδιο σύνδεσης μετά τη συναρμολόγηση, λυγίστε τη γλώσσα στο έλασμα στήριξης.

Σύνδεση του καλωδίου σύνδεσης με τη συσκευή ΠΡΟΣΟΧΗ!

Η θερμότητα μπορεί να καταστρέψει τα καλώδια σύνδεσης της συσκευής.

- ▶ Βεβαιωθείτε, ότι τα καλώδια σύνδεσης δεν αγγίζουν καυτά μέρη της βάσης εστιών ή του φούρνου.
1. Συνδέστε το καλώδιο σύνδεσης του κουμπιού χειρισμού στην υποδοχή της συσκευής.
→ *Εικ. 24*
 2. Βεβαιωθείτε, ότι το φικ ασφαλίσει στην υποδοχή.

Σύνδεση της συσκευής στο δίκτυο του ρεύματος

Προϋπόθεση: Προσέξτε τα στοιχεία σύνδεσης που βρίσκονται στην πινακίδα τύπου.

1. Σύνδεση μόνο σύμφωνα με το διάγραμμα σύνδεσης:
→ *Εικ. 25*
 - BN: Καφέ
 - BU: Μπλε
 - GN/YE: Κίτρινο και Πράσινο
2. Εκτελέστε τον έλεγχο λειτουργίας: Εάν ο φωτεινός δακτύλιος δεν ανάβει κατά την ενεργοποίηση της μονάδας, η μονάδα έχει συνδεθεί λάθος. Αποσυνδέστε τη συσκευή από την παροχή ρεύματος και ελέγξτε τη σύνδεση του καλωδίου σύνδεσης στο δίκτυο του ρεύματος.

SV



Allmänna anvisningar

- Installera bara enheten under 12 mm tjock Dekton-skiva.
- Läs igenom anvisningen noga.
- Det är bara behörig elektriker som får ansluta enheten.

- Obehörig installation, öppning av enheten, anslutning eller montering innebär att produktgarantin upphör att gälla.
- Slå alltid av elen innan du utför sådana arbeten.
- Se till så att användaren inte kan komma åt elkomponenter efter installationen.

Använd bara enheten för:

- i privata hushåll och i slutna utrymmen i hemmiljö.

Använd inte apparaten:

- Använd aldrig enheten i båtar eller fartyg.

Säker montering

Följ säkerhetsanvisningarna när du monterar enheten.

Säker användning kräver korrekt montering enligt monteringsanvisningen. Montören ansvarar för felfri enhetsfunktion på uppställningsplatsen.

VARNING! – Fara! Magnetism!

Enheter innehåller permanentmagneter. De kan påverka elektroniska implantat, t.ex. pacemaker och insulinpumpar.

- ▶ Personer med elektroniska implantat måste hålla 10 cm:s minimiavstånd till enheten.

VARNING! – Risk för personskador!

Du kommer åt delar med vassa kanter vid monteringen som kan ge skärskador.

- ▶ Använd skyddshandskar.

Kemikalier kan vara farliga. Följ kemtillverkarens rekommendationer vid kemhantering.

- ▶ Använd skyddsutrustning.

Anvisningar för elanslutning

Följ anvisningarna nedan för säker elanslutning av enheten.

- Det är bara behörig elektriker eller specialutbildad servicetekniker som får ansluta enheten. Personen måste vara godkänd enligt landets och elleverantörens lokala föreskrifter.
- Enheten kräver anslutning med fast installation och montering med lämplig brytare enligt installationsanvisningarna.
- Tillverkaren tar inget ansvar för driftstörningar eller ev. skador som beror på felaktig elinstallation.

Anslutningssätt

- Enheten har skyddsklass 1 och ska ha jordad elanslutning vid användning.

Anvisningar om stommar

- Gör ingen underliggande inbyggnad av andra enheter, t.ex. ugn, kyl, disk- eller tvättmaskin.
- Se till så att stommen klarar temperaturer om minst 90°C och går att skruva i.
- Avståndet mellan bänkskiva och lådöverdel ska vara 115 mm för bra montering.

Bänkskivan

Följ bänkskivtillverkarens rekommendationer.

- Plan, vågrät, stabil.
- Bänkskivan du ska montera enheten i ska klara belastningar på ca 60 kg.
- Enheten går bara att installera under 12 mm tjock Dekton-skiva.

Fläkt

- Avståndet mellan fläkt och håll måste minst matcha angivet avstånd i fläktens monteringsanvisning.

Medföljande tillbehör

Kontrollera efter uppackningen att inga delar är transportskadade och att leveransen är komplett. Monteringsmaterial medföljer

- **A** induktionsmodul.
- **B** fästsystem.
- **C** kvartsbit och isolerring.
- **D** monteringsatts: tråg, roller, grundfärg, silikon och centreringsverktyg.
- **E** fästsats för säkerhetsbandet.
- **F** fästsats för vred.

Medföljande material som inte är för montering

- **G** isopropylalkohol och mikroduk.

→ Fig. **1**, → Fig. **2**

Ventilation

Hållen kräver angiven ventilation för att enheten ska fungera ordentligt. Ventilationen under enheten kräver bra friskluftsintag. Anpassa stommens utformning, om det behövs.

1. Håll minimiavståndet mellan stomrygg och köksvägg.
→ Fig. **3**
2. Håll en öppning fri upptill på stomryggen.
→ Fig. **4**
3. Gör en öppning på undersidan om det inte går att få till minimiavståndet 20 mm på baksidan av stommen.
4. Avsluta inte golvsöckeln hermetiskt.

Innan du börjar montera

1. Se till så att det finns tillräckligt med plats för att arbeta under bänkskivan.
2. Kontrollera att ytmått, håll- och kantavstånd stämmer enligt medföljande dokumentation.
3. Tänk på att avstånden är olika för 21 cm- och 28 cm-modulerna. Kontrollera att varje modul sitter på rätt ställe och avstånd enligt den medföljande dokumentationen.

Ytförberedelser

1. Rengör bänkskivans undersida med isopropylalkohol och mikroduk. Se till så att inga limrester eller annan smuts sitter kvar.
 2. Stryk bara på ett lager grundfärg på varje yta. Använd den medföljande rollern och tråget.
- ✓ Vänta ca 5 minuter tills grundfärgen torkat.

Placera centreringsverktyget

1. Lägg till adapter vid montering av 28 cm-modul.
→ Fig. **5**
2. För centreringsverktygets stift uppifrån igenom hålet.
→ Fig. **6**
3. Skruva i skruven till underdelen.
→ Fig. **7**
4. Se till så att centreringsverktyget är riktat.
 - Använd vinkelhake eller mät med måttband mot två punkter på centreringsverktyget.

Fästsystem

Krav: Kontrollera att fästsystemet är riktat i centreringsverktuget innan du drar av den självhäftande skyddsfolien.

1. Dra av den självhäftande skyddsfolien från fästsystemet.
→ Fig. 8
2. Montera fästsystemet. Tryck an fästsystemets hela yta så att det fäster på bänkskivans undersida. Kör och tryck rollern över hela ytan eller på alla ställen för att få vidhäftning.
→ Fig. 9
3. Ta bort centreringsverktuget från fästsystemet.

Kvartsbit och isolerring

1. Rengör hålet i bänkskivan med isopropylalkohol och mikroduk.
 2. Lägg centreringsverktuget på ovansidan av bänkskivan så att du får ett anslag.
→ Fig. 10
 3. Fyll hålet underifrån med silikon tills det tränger ut igenom centreringsverktuget.
 4. Sätt i och vrid kvartsbiten lite underifrån och upp så att silikonet fördelas runtom.
→ Fig. 11
 5. Se till så att kvartsbiten är i plan med ytan, tryck tills den går emot centreringsverktuget.
 6. Sätt isoleringen på kvartsbiten. Lägg en silikonsträng på isoleringen på bänkskivans undersida.
 7. Ta bort silikonet från kvartsbit och isolering på bänkskivans undersida och rengör med isopropylalkohol och mikroduk.
 8. Ta bort silikonresterna på bänkskivans ovansida med centreringsverktuget eller silikonrapa. Se till så att kvartsbiten är i plan med bänkskivan.
→ Fig. 12
- ✓ Vänta 45 minuter tills allt torkat ordentligt.
 - ✓ Ta bort silikonrester från bänkskivan med isopropylalkohol och mikroduk och se till så att kvartsbiten är i plan med bänkskivan.

Montera induktionsmodulen

1. Ta bort de främre muttrarna och lossa vingskruvarna på baksidan av fästsystemet.
→ Fig. 13
2. Sätt induktionsmodulen i fästsystemet och tryck in modulen i bakre fästet.
→ Fig. 14
3. Skruva på de främre muttrarna och dra åt med M5-hylsnyckel.
4. Justera vingskruvarna.
→ Fig. 15

Notera: Vecka eller kläm inte sladden och håll den borta från vassa kanter och heta delar.

Säkerhetsbandet

OBS!

Sätt bandet så att det inte hindrar modulens ventilation och kontrollernas anslutning.

- ▶ Sätt bandet centrerat mot modulen.
1. Fäst ena änden av bandet i stomsidan och se till så att bandet hamnar i höjd med modulen.
→ Fig. 16
 2. Skruva fast trälisten på motstående stommsida och använd distanser mellan stomme och list så att bandet går igenom.
 3. Trä bandets fria ände mellan list och stomme. Spänn bandet genom att dra i den fria änden och skruva fast bandet i stommen.
→ Fig. 17

Montera vreden

- ▶ Följ vredens monteringsanvisningar.

Göra vredurtagen

1. Gör hål för vreden enligt den medföljande anvisningen.
2. Fräs ur baksidan av stomfronten för fästblecket vid paneltjocklekar > 23 mm.
3. Håll vredplaceringen.
→ Fig. 18
4. Ta bort spånen efter urtagningen.
5. Försegla kanterna värmebeständigt och vattentätt.

Montera vreden

1. Håll i fästblecket på baksidan av kontrollerna.
2. Vridsäkra fästblecket med 2 skruvar.
→ Fig. 19
3. Dra av skyddsfolien på baksidan av ljusringen.
→ Fig. 20
4. Sätt vredet i hålet. Vredets sidmarkering ska alltid vara åt vänster. Se till så att vredets sidmarkering matchar rätt induktionsmodul vid montering av flera induktionsmoduler.
5. Se till så att fästbleckets snäppfäste är på ovansidan och att vredet står i nolläge.
→ Fig. 21
6. Skruva fast fästmuttern på baksidan av vredet med det medföljande monteringsverktuget.
→ Fig. 22
7. Justera vredet exakt i nolläget.

Ansluta vreden med anslutningskablarna

1. Anslut alla vred med de medföljande, korta anslutningskablarna.
→ Fig. 23
Vredets båda uttag är identiska.
2. Se till så att kontakten snäpper fast i uttaget.
3. Kontrollera att alla kontakter sitter ordentligt efter monteringen.
4. Dragsäkra anslutningskabeln efter montering genom att böja runt fliken på fästblecket.

Ansluta anslutningskablarna med enheten

OBS!

Värme kan skada enhetens sladd.

- ▶ Se till så att sladden inte kommer i kontakt med heta ställen på håll eller ugn.

1. Anslut vredanslutningskabeln till enhetens uttag.
→ Fig. 24
2. Se till så att kontakten snäpper fast i uttaget.

Elansluta enheten

Krav: Följ anslutningsinfon på typskylten.

1. Anslut alltid som kopplingsschemat anger:
→ Fig. 25
 - BN: brun
 - BU: blå
 - GN/YE: gulgrön
2. Funktionstesta: tänds inte ljusringen när modulen ansluts så är den felansluten. Gör enheten strömlös och kontrollera sladdens elanslutning.

fi



Yleisiä ohjeita

- Asenna tämä laite ainoastaan 12 mm paksun Dekton-tason alle.
- Lue tämä ohje huolellisesti.

- Laitteen saa liittää vain ammattilainen, jolla on asianmukaiset asennusoikeudet.
- Epäasianmukainen asennus, laitteen avaaminen tai liitäntä johtaa tuotetakuun raukeamiseen.
- Kytke aina ennen työn aloittamista virransaanti pois päältä.
- Asennuksen jälkeen on varmistettava, että käyttäjä ei pääse käsiksi sähköä johtaviin rakenneseisiin.

Käytä laitetta vain:

- yksityisissä kotitalouksissa ja kodinomaisen ympäristön suljetuissa tiloissa.

Älä käytä laitetta:

- Älä käytä tätä laitetta veneissä tai ajoneuvoissa.

Turvallinen asennus

Noudata näitä turvallisuusohjeita, kun asennat laitteen.

Turvallinen käyttö on taattu vain, kun asennus tehdään ammattitaitoisesti asennusohjeita noudattaen. Asentaja vastaa laitteen moitteettomasta toiminnasta laitteen asennuspaikassa.

VAROITUS – Vaara: Magnetismi!

Laite sisältää kestopagneetteja. Ne voivat vaikuttaa elektronisiin implanteihin, esimerkiksi sydämentahdistimiin tai insuliinipumppuihin.

- ▶ Elektronisten implanttien käyttäjien on pysyteltävä vähintään 10 cm:n päässä laitteesta.

VAROITUS – Loukkaantumisvaara!

Osat, joihin pääset asennuksen aikana käsiksi, voivat olla teräväreunaisia ja aiheuttaa viiltohaavoja.

- ▶ Käytä suojakäsineitä.

Kemikaalit voivat olla vaarallisia.

Kemikaaleja käsiteltäessä on noudatettava kemikaalivalmistajan suosituksia.

- ▶ Käytä suojavarusteita.

Sähköliitäntää koskevia ohjeita

Jotta laitteen sähköliitäntä on turvallinen, noudata seuraavia ohjeita.

- Laitteen saa liittää vain valtuutettu ammattiasentaja tai asianmukaisen koulutuksen saanut huoltoteknikko. Henkilöllä pitää olla maan paikallisten määräysten mukainen ja sähkölaitoksen hyväksyntä.
- Laite liitetään kiinteään liitäntään ja laitteessa on oltava asennusmääräysten mukaiset erotuskatkaisimet.
- Valmistaja ei vastaa käyttöhäiriöistä tai mahdollisista vaurioista, jotka johtuvat virheellisestä sähköasennuksesta.

Liitäntätyyppi

- Laitteen suojaluokka on 1. Laitteen käyttö on siten sallittu vain maadoitusliitäntän kanssa.

Kalusteita koskevia huomautuksia

- Älä asenna alapuolelle muita laitteita, esim. uuneja, kylmälaitteita, astianpesukoneita tai pyykinpesukoneita.
- Varmista, että kalusteet kestävät vähintään 90 °C:n lämpötilan ja että niihin voidaan kiinnittää ruuveja.
- Hyvän asennuksen varmistamiseksi työtason yläpinnan ja laatikon yläosan välisen etäisyyden pitää olla 115 mm.

Työtaso

Noudata työtason valmistajan suosituksia.

- Tasainen, vaakatasossa oleva, vakaa.
- Työtason, johon laite asennetaan, pitää kestää n. 60 kg:n kuormitus.
- Induktiomoduuli voidaan asentaa ainoastaan 12 mm paksun Dekton-tason alle.

Liesituuletin

- Liesituulettimen ja keittotason välisen etäisyyden pitää olla vähintään liesituulettimen asennusohjeessa annetun etäisyyden mukainen.

Toimitussisältö



Kun olet poistanut kaikki osat pakkauksesta, tarkista ettei niissä ole kuljetusvaurioita ja että kaikki osat ovat mukana.

Asennusta varten mukana tulevat materiaalit

- **A** Induktiomoduuli.
- **B** Kiinnitysjärjestelmä.
- **C** Kvartsikappale ja eristysrengas.
- **D** Asennussarja: kaukalo, tela, pohjamaali, silikoni ja keskiöintityökalu.
- **E** Kiinnitysnauhan kiinnityssarja.
- **F** Valitsimien kiinnityssarja.



Asennusta varten tarvittavat materiaalit, jotka eivät kuulu toimitukseen

- **G** Isopropanoli ja mikrokuituliina.

→ Kuva , → Kuva 

Ilmankierto

Jotta laitteen oikea toiminta voidaan taata, keittotasossa on oltava asianmukainen ilmankierto. Ilmankiertoa varten tarvitaan laitteen alaosassa riittävä raittiin ilman tulo. Mukauta sen tähden kalusteet tarvittaessa tähän tarkoitukseen.

1. Noudata minimietäisyyttä kalusteen takasivun ja keittiön seinän välissä.
→ Kuva 
2. Pidä aukko vapaana ylhäällä kalusteen takasivulla.
→ Kuva 
3. Jos kalusteen takasivun minimietäisyys 20 mm ei toteudu, tee alapuolelle aukko.
4. Älä sulje alasokkelia ilmatiiviiksi.

Ennen asennuksen aloittamista

1. Varmista, että käytettävissä on riittävästi tilaa työtason alapuolella työskentelyä varten.
2. Tarkasta oheisen asiakirjan avulla, täsmäävätkö alueen mitat, reikien väliset etäisyydet ja etäisyydet reunoihin.
3. Huomioi, että 21 senttimetrin ja 28 senttimetrin moduulien etäisyydet eivät ole samat. Tarkasta oheisen asiakirjan avulla jokaisen moduulin oikea asennusasento etäisyyksien mukaan.

Pinnan valmistelu

1. Puhdista työtason alapuoli isopropanolilla ja mikrokuituliinalla. Varmista, ettei pintaan ole jäänyt liiman tai muiden aineiden jäämiä.
 2. Levitä vain yksi kerros pohjamaalia yhdelle pinnalle. Käytä tätä varten mukana toimitettua kaukaloa ja telaa.
- ✓ Odota noin 5 minuuttia, että pohjamaali kuivuu.

Keskiöintityökalun kohdistaminen

1. Kun asennat 28 senttimetrin moduulin, käytä sovitinta.
→ Kuva 5
2. Vie keskiöintityökalun piikki yläkautta reiän läpi.
→ Kuva 6
3. Ruuvaa alapuolen ruuvi kiinni.
→ Kuva 7
4. Varmista, että keskiöintityökalu on kohdistettu.
 - Käytä tätä varten neliötä tai mittaa keskiöintityökalun kahden pisteen välinen etäisyys.

Kiinnitysjärjestelmä

Vaatus: Ennen kuin irrotat tarrakalvon, tarkasta, että kiinnitysjärjestelmä on kohdistettuna keskiöintityökalussa.

1. Irrota tarrakalvo kiinnitysjärjestelmästä.
→ Kuva 8
2. Asenna kiinnitysjärjestelmä paikalleen. Jotta kiinnitysjärjestelmä liimautuu työtason alaosaan, paina sen koko pintaa. Paina telalla koko aluella tai paina kaikkia kohtia, jotta liima kiinnittyy.
→ Kuva 9
3. Irrota keskiöintityökalu kiinnitysjärjestelmästä.

Kvartsikappale ja eristysrenkas

1. Puhdista työtason aukko isopropanolilla ja mikrokuituliinalla.
 2. Jotta työtason päällä on vastakappale, aseta keskiöintityökalu tason päälle.
→ Kuva 10
 3. Täytä reikää silikonilla, kunnes silikonilla näkyy keskiöintityökalusta.
 4. Varmista, että silikoni on levittynyt kaikkialle, asettamalla kvartsikappale alakautta ylös hieman pyörivin liikkein.
→ Kuva 11
 5. Varmistaaksesi, että kvartsikappale on samalla tasolla yläpinnan kanssa, paina sitä, kunnes se osuu keskiöintityökaluun.
 6. Kiinnitä eristysrenkas kvartsikappaleeseen. Levitä sitä varten silikonilla eristysrenkaaseen työtason alapuolella.
 7. Poista työtason alapuolelta kvartsikappaleesta ja eristysrenkaasta silikoni ja puhdista isopropanolilla ja mikrokuituliinalla.
 8. Poista loput silikonit työtason päällipuolelta keskiöintityökalulla tai silikoninirrottimella. Varmista, että kvartsikappale on samassa tasossa työtason kanssa.
→ Kuva 12
- ✓ Odota 45 minuuttia, että kaikki on täysin kuivaa.
- ✓ Poista silikonijäämät isopropanolilla ja mikrokuituliinalla työtasosta ja kiinnitä huomiota siihen, että kvartsikappale on samassa tasossa työtason kanssa.

Induktiomodulin asennus

1. Irrota etummaisesta mutterista ja löystytä kiinnitysjärjestelmän taustapuolella olevat siipiruuvit.
→ Kuva 13
2. Aseta induktiomoduli kiinnitysjärjestelmään ja paina moduli takakiinnikkeeseen.
→ Kuva 14
3. Kierrä etummaisesta ruuvista kiinni ja kiristä ne M5-hylsyavaimella.
4. Hienosäädä siipiruuvit.
→ Kuva 15

Huomautus: Älä taita liitäntäjohtoa tai jätä sitä puristuksiin äläkä vie sitä terävien kulmien ja kuumien osien lähelle.

Kiinnitysnauha

HUOMIO!

Aseta nauha siten, että moduulin ilmankierto ja valitsimien liitäntä eivät esty.

► Kiinnitä nauha moduulin keskelle.

1. Kiinnitä nauhan toinen pää kaapin sivuun ja varmista, että nauha on samalla korkeudella kuin moduulikin.
→ Kuva 16
2. Ruuvaa vastakkaisella puolella oleva puulista paikalleen käyttäen välikkeitä listan ja huonekalun välissä, jotta nauha pääsee kulkemaan niiden välistä.
3. Pujota nauhan toinen pää listan ja huonekalun välistä. Kiristä nauha vetämällä irtonaisesta päästä ja ruuvaa nauha huonekaluun kiinni.
→ Kuva 17

Valitsimien asentaminen

► Noudata valitsimen asentamisessa ohjeita.

Aukon tekeminen valitsimia varten

1. Tee valitsimia varten aukko mukana toimitetun ohjeen mukaan.
2. Jos levyn vahvuus yli 23 mm, jyrsi etulevyn taustapuolelle syvennys kiinnityslevyä varten.
3. Ota huomioon valitsimen asento.
→ Kuva 18
4. Poista lastut aukon tekemisen jälkeen.
5. Käsittele leikkuupinnat kuumuutta kestäviksi ja vedenpitäviksi.

Valitsimien asentaminen

1. Pidä kiinnityslevyä valitsimien takasivua vasten.
2. Kiinnitä kiinnityslevy 2 ruuvilla, jotta levy ei pääse kääntymään.
→ Kuva 19
3. Irrota suojakalvo valorenkaan takaa.
→ Kuva 20
4. Aseta valitsin koloon. Sijoita valitsimen sivulla oleva merkki aina vasemmalle. Kun asennettuna on erikokoisia induktiomodulleja, varmista, että valitsimen sivulla oleva merkki täsmää oikeaan induktiomoduliin.
5. Varmista, että lukitusnokka on kiinnityslevyssä yläosassa ja valitsin on nolla-asennossa.
→ Kuva 21
6. Kiristä valitsimen takasivulla kiinnitysmutteri mukana toimitetun asennustyökalun avulla.
→ Kuva 22
7. Aseta valitsin täsmälleen nolla-asentoon.

Valitsimien liittäminen liitäntäjohtoon

1. Liitä kaikki valitsimet mukana toimitetuilla lyhyemmällä liitäntäjohtoilla.
→ Kuva 23
Valitsimen molemmat holkit ovat identtiset.
2. Varmista, että pistoke lukittuu holkkiin.
3. Tarkasta asennuksen jälkeen kaikkien pistokkeiden kunnollinen kiinnitys.
4. Kiinnitä liitäntäjohto asennuksen jälkeen taivuttamalla kiinnityslevyn kielekettä.

Liitäntäjohtoon liittäminen laitteeseen

HUOMIO!

Kuumuus voi vaurioittaa laitteen liitäntäjohtoja.

- ▶ Varmista, että liitäntäjohtot eivät kosketa keittotason tai uunin kuumia osia.
1. Liitä valitsimen liitäntäjohto laitteessa olevaan holkkiin.
→ Kuva 24
 2. Varmista, että pistoke lukittuu holkkiin.

Laitteen liittäminen sähköverkkoon

Vaatus: Ota tyyppikilvessä olevat liitäntätiedot huomioon.

1. Liitä vain liitäntäkaavion mukaan:
→ Kuva 25
– BN: ruskea
– BU: sininen
– GN/YE: keltainen ja vihreä
2. Tee toimintatesti: Jos valorengas ei syty, kun kytket moduulin päälle, moduuli on liitetty väärin. Irrota laite sähköverkosta ja tarkasta verkkojohtoon liitäntä sähköverkkoon.

pl



Wskazówki ogólne

- Urządzenie należy instalować wyłącznie pod blatem Dekton o grubości 12 mm.
- Należy dokładnie przeczytać niniejszą instrukcję.
- Tylko certyfikowany fachowiec może podłączyć urządzenie.
- Nieprawidłowa instalacja, otwarcie urządzenia, podłączenie lub montaż powodują unieważnienie gwarancji na produkt.
- Przed przystąpieniem do jakichkolwiek prac odłączyć zasilanie.
- Po ukończeniu instalacji należy upewnić się, że użytkownik nie ma dostępu do elektrycznych elementów.

Urządzenia należy używać wyłącznie:

- w prywatnym gospodarstwie domowym i zamkniętych pomieszczeniach domowych.

Nie używać urządzenia:

- Nigdy nie używać tego urządzenia na łodziach lub pojazdach.



Bezpieczny montaż

Podczas montażu urządzenia należy przestrzegać zasad bezpieczeństwa. Bezpieczeństwo podczas użytkowania zapewnione jest tylko po prawidłowym zamontowaniu zgodnie z instrukcją montażu. Monter jest odpowiedzialny za prawidłowe działanie urządzenia w miejscu instalacji.

⚠ OSTRZEŻENIE – Niebezpieczeństwo: oddziaływanie magnetyczne!

Urządzenie zawiera magnesy trwałe. Mogą one mieć wpływ na działanie implantów elektronicznych, np. rozruszników serca lub pomp insulinowych.

- ▶ Osoby posiadające implanty elektroniczne powinny zachowywać odstęp co najmniej 10 cm od urządzenia.

⚠ OSTRZEŻENIE – Ryzyko odniesienia obrażeń!

Części, które są dostępne podczas montażu, mogą mieć ostre krawędzie i powodować skaleczenia.

- ▶ Nosić rękawice ochronne.
- Środki chemiczne mogą być niebezpieczne. W przypadku stosowania środków chemicznych należy przestrzegać zaleceń ich producenta.
- ▶ Nosić wyposażenie ochronne.

Wskazówki dotyczące przyłącza elektrycznego

Aby móc bezpiecznie podłączyć urządzenie do sieci elektrycznej, należy przestrzegać poniższych wskazówek.

- Urządzenie może być podłączone wyłącznie przez autoryzowanego specjalistę lub specjalnie przeszkolonego technika serwisowego. Osoba ta musi posiadać licencję zgodnie z lokalnymi przepisami danego kraju i przedsiębiorstwa energetycznego.
- Urządzenie należy podłączyć do stałej instalacji i zamontować odpowiednie rozłączniki od sieci elektrycznej zgodnie z przepisami dotyczącymi instalacji.
- Producent nie ponosi odpowiedzialności za usterki lub ewentualne szkody powstałe w wyniku nieprawidłowo wykonanej instalacji elektrycznej.

Rodzaj połączenia

- Urządzenie odpowiada klasie ochrony 1. Dlatego może być użytkowane wyłącznie, jeśli jest podłączone do przewodu uziemiającego.

Wskazówki dotyczące mebli do zabudowy

- Nie montować nad innymi urządzeniami, np. nad piekarnikami, urządzeniami chłodniczymi, zmywarkami lub pralkami.
- Upewnić się, że meble do zabudowy są odporne na temperaturę co najmniej 90°C i że można je skręcać.
- W celu zapewnienia prawidłowej zabudowy odstęp między powierzchnią blatu roboczego i górną częścią szuflady musi wynosić 115 mm.

Błat roboczy

Przestrzegać zaleceń producenta blatu roboczego.

- Blat roboczy musi być równy, poziomy, stabilny.
- Blat roboczy przeznaczony do zabudowy urządzenia musi wytrzymać obciążenie ok. 60 kg.
- Moduł indukcyjny może być zainstalowany wyłącznie pod blatem Dekton o grubości 12 mm.

Okap kuchenny

- Odstęp pomiędzy okapem kuchennym i płytą grzewczą musi odpowiadać przynajmniej odstępowi podanemu w instrukcji montażu okapu kuchennego.

Zakres dostawy

Po rozpakowaniu należy sprawdzić wszystkie części pod kątem ewentualnych uszkodzeń podczas transportu.

W zestawie materiały do montażu

- **A** Moduł indukcyjny.
- **B** System mocowania.
- **C** Element kwarcowy i pierścień izolacyjny.
- **D** Zestaw montażowy: tacka, wałek, podkład, silikon i narzędzie centrujące.
- **E** Zestaw do mocowania taśmy zabezpieczającej.
- **F** Zestaw do mocowania pokrętła.

Materiały niezwiązane z instalacją

- **G** Alkohol izopropylowy i ściereczka z mikrofazy.
- Rys. 11, → Rys. 12

Wentylacja

W celu zapewnienia prawidłowego działania urządzenia należy zadbać o prawidłową wentylację płyty grzewczej. Wentylacja w dolnej części urządzenia wymaga zapewnienia wystarczającego dopływu świeżego powietrza. Dlatego w razie potrzeby należy dostosować meble do tego celu.

1. Przestrzegać minimalnego odstępu od tylnej ścianki mebla do ściany kuchni.
→ Rys. 13
2. Nie zasłaniać otworu na górze tylnej ścianki mebla.
→ Rys. 14
3. Jeżeli minimalny odstęp 20 mm z tyłu mebla nie został uwzględniony, należy wykonać otwór na spodzie.
4. Dolnego cokołu nie należy hermetycznie uszczelnić.

Przed rozpoczęciem montażu

1. Upewnić się, że pod blatem roboczym jest wystarczająco dużo miejsca do pracy.
2. Na podstawie dołączonego dokumentu sprawdzić, czy wymiary powierzchni, odległości między otworami i odległości od krawędzi są prawidłowe.
3. Należy pamiętać, że odległości dotyczące modułu 21 cm i 28 cm są różne. Na podstawie dołączonego dokumentu sprawdzić prawidłowe położenie każdego modułu zgodnie z podanymi odległościami.

Przygotowanie powierzchni

1. Wyczyścić spód blatu roboczego alkoholem izopropylowym i ściereczką z mikrofazy. Upewnić się, że na powierzchni nie ma pozostałości kleju ani innych substancji.
 2. Nałożyć tylko jedną warstwę podkładu na każdą powierzchnię. Do tego celu należy użyć dołączonego wałka i tacki.
- ✓ Odczekać około 5 minut, aż podkład wyschnie.

Pozycjonowanie narzędzia centrującego

1. W przypadku montażu modułu 28 cm należy zastosować adaptery.
→ Rys. 5
2. Włożyć trzpień narzędzia centrującego od góry przez otwór.
→ Rys. 6
3. Wkręcić śrubę przeznaczoną do dolnej części.
→ Rys. 7
4. Upewnić się, że narzędzie centrujące jest prawidłowo ustawione.
 - W tym celu należy użyć kwadratu lub zmierzyć dwa punkty na narzędziu centrującym za pomocą taśmy mierniczej.

System mocowania

Wymaganie: Przed usunięciem samoprzylepnej folii ochronnej należy sprawdzić, czy system mocowania jest prawidłowo ustawiony w urządzeniu centrującym.

1. Usunąć samoprzylepną folię ochronną z systemu mocowania.
→ Rys. 8
2. Zamontować system mocowania. Aby przykleić system mocowania do spodu blatu roboczego, docisnąć całą powierzchnię. Nacisnąć wałkiem na całą powierzchnię lub docisnąć wszystkie miejsca, aby zapewnić przyczepność.
→ Rys. 9
3. Wyjąć narzędzie centrujące z systemu mocowania.

Element kwarcowy i pierścień izolacyjny

1. Oczyszczyć otwór w blacie roboczym alkoholem izopropylowym i ściereczką z mikrofazy.
 2. W celu uzyskania elementu ograniczającego na blacie roboczym, położyć na jego górnej stronie narzędzie centrujące.
→ Rys. 10
 3. Wypełnić otwór od dołu silikonem, aż silikon będzie widoczny przez narzędzie centrujące.
 4. Aby zagwarantować, że silikon zostanie rozprowadzony na całym obwodzie, należy włożyć kwarc od dołu do góry, lekko go obracając.
→ Rys. 11
 5. Aby upewnić się, że element kwarcowy jest zlicowany z powierzchnią, należy go docisnąć w taki sposób, aby dotknął narzędzia centrującego.
 6. Zamocować pierścień izolacyjny na elemencie kwarcowym. W tym celu nałożyć pasmo silikonu na pierścień izolacyjny na spodzie blatu roboczego.
 7. Usunąć silikon ze spodu blatu roboczego, kwarcu i pierścienia izolacyjnego, a następnie oczyścić powierzchnie alkoholem izopropylowym i ściereczką z mikrofazy.
 8. Usunąć pozostały silikon z górnej części roboczego blatu za pomocą narzędzia centrującego lub skrobaka do silikonu. Upewnić się, że element kwarcowy jest zlicowany z blatem roboczym.
→ Rys. 12
- ✓ Odczekać 45 minut, aż wszystko całkowicie wyschnie.
- ✓ Usunąć pozostałości silikonu z blatu roboczego za pomocą alkoholu izopropylowego i ściereczki z mikrofazy, upewniając się, że element kwarcowy jest zlicowany z blatem.

Montaż modułu indukcyjnego

1. Odkręcić przednie nakrętki i poluzować śruby montażowe z tyłu systemu mocowania.
→ Rys. 13

2. Włożyć moduł indukcyjny do systemu mocowania i wcisnąć moduł w tylny uchwyt.
→ Rys. 14
3. Nakręcić przednie nakrętki i dokręcić kluczem nasadowym M5.
4. Wyregulować śruby motylkowe.
→ Rys. 15

Uwaga: Nie zaginać ani nie zaciskać przewodu przyłączeniowego i trzymać go z dala od ostrych krawędzi i gorących części.

Taśma zabezpieczająca

UWAGA!

Umieść taśmę w taki sposób, aby wentylacja modułu i podłączenie elementów obsługi nie były utrudnione.

- ▶ Zamocować taśmę na środku modułu.
1. Przymocować jeden koniec taśmy do boku szafki i upewnić się, że taśma znajduje się na tej samej wysokości co moduł.
→ Rys. 16
 2. Przykręcić drewnianą listwę do przeciwległej strony mebla, używając elementów dystansowych między meblem a listwą, aby umożliwić montaż taśmy.
 3. Przeciągnąć wolny koniec taśmy między listwą a meblem. Aby zamocować taśmę, należy pociągnąć za jej wolny koniec i przykręcić taśmę do mebla.
→ Rys. 17

Montaż pokręteł obsługi

- ▶ Należy przestrzegać instrukcji dotyczących montażu pokręteł obsługi.

Wykonanie wycięcia na pokrętła obsługi

1. Otwór na pokrętła obsługi wykonać zgodnie z dołączoną instrukcją.
2. Jeśli grubość przesłony przekracza 23 mm, należy wyfrezować tylną część przedniej przesłony na płytę mocującą.
3. Należy zwrócić uwagę na prawidłową pozycję pokręteł obsługi.
→ Rys. 18
4. Po wykonaniu wycięć usunąć wióry.
5. Krawędzie cięcia zabezpieczyć środkiem żaroodpornym i odpowiednio uszczelnić.

Montaż pokręteł obsługi

1. Przytrzymać blachę mocującą z tyłu elementów obsługi.
2. Zabezpieczyć blachę mocującą przed przekręceniem za pomocą 2 śrub.
→ Rys. 19
3. Zdjąć folię ochronną z tyłu podświetlanego pierścienia.
→ Rys. 20
4. Włożyć pokrętło obsługi w otwór. Oznaczenie boczne na pokrętle należy zawsze umieszczać po lewej stronie. Jeśli zainstalowano kilka modułów indukcyjnych różnej wielkości, należy upewnić się, że oznaczenie boczne na pokrętle odpowiada właściwemu modułowi indukcyjnemu.
5. Upewnić się, że nosek wzbijający blachy mocującej znajduje się u góry, a pokrętło obsługi jest ustawione w pozycji zero.
→ Rys. 21
6. Z tyłu pokręteł obsługi dokręcić nakrętkę za pomocą dołączonego narzędzia montażowego.
→ Rys. 22
7. Ustawić pokrętło obsługi dokładnie w pozycji zero.

Łączenie pokręteł obsługi z przewodami połączeniowymi

1. Wszystkie pokrętła obsługi połączyć z dołączonymi krótszymi przewodami połączeniowymi.
→ Rys. 23
Oba złącza na pokrętle obsługi są identyczne.
2. Upewnić się, że wtyczka zatrzasnęła się w gnieździe.
3. Po zakończeniu montażu skontrolować wszystkie połączenia wtykowe po kątem prawidłowego zamocowania.
4. Aby po zakończeniu montażu przymocować przewód połączeniowy, należy zagiąć nakładkę na białe mocującej.

Łączenie przewodu połączeniowego z urządzeniem

UWAGA!

Wysoka temperatura może spowodować uszkodzenie przewodów połączeniowych urządzenia.

- ▶ Upewnić się, że przewody połączeniowe nie dotykają żadnych gorących miejsc na płycie grzewczej lub w piekarniku.
1. Podłączyć przewód połączeniowy pokręteł obsługi do gniazda w urządzeniu.
→ Rys. 24
 2. Upewnić się, że wtyczka zatrzasnęła się w gnieździe.

Podłączenie urządzenia do zasilania

Wymaganie: Należy przestrzegać danych dotyczących połączeń podanych na tabliczce znamionowej.

1. Podłączać wyłącznie zgodnie ze schematem połączeń:
→ Rys. 25
 - BN: brązowy
 - BU: niebieski
 - GN/YE: żółty i zielony
2. Przeprowadzić test działania: Jeśli podświetlany pierścień nie zaświeci się po włączeniu modułu, moduł jest podłączony nieprawidłowo. Odłączyć urządzenie od zasilania i sprawdzić podłączenie przewodu zasilającego do sieci.

tr



Genel uyarılar

- Cihazı sadece 12 mm kalınlığındaki Dekton plakanın altına kurunuz.
- Bu kılavuzu dikkatlice okuyunuz.
- Sadece eğitimli bir uzman bu cihazın bağlantısını gerçekleştirebilir.
- Usulüne uygun olmayan kurulum, cihazın yanlış açılması, hatalı bağlantı veya montaj, ürün garantisinin geçerliliğini yitirmesine yol açar.
- Tüm çalışmalara başlamadan önce akım beslemesi kesilmelidir.
- Montaj sonrasında, kullanıcının elektrik parçalarına erişim sağlayamayacağından emin olunmalıdır.

Cihazı sadece şu amaçla kullanınız:

- özel konutlarda ve özel konutların kapalı mekanlarında kullanın.

Cihazı aşağıdaki amaçlar için kullanmayın:

- Bu cihaz, teknelerde veya araçlarda kullanılmamalıdır.

Emniyetli montaj

Cihazı monte ederken bu güvenlik bilgilerini dikkate alınız.

Sadece montaj kılavuzuna göre yapılmış uzmanca bir kurma sayesinde, kullanım güvenliği garanti edilmiş olur. Kurulum yerinde cihazın düzgün çalışmasından montajı yapan kişi sorumludur.

UYARI – Tehlike: Manyetizma!

Cihazda kalıcı mıknatıslar vardır. Bu mıknatıslar elektronik implantları, örneğin kalp pillerini veya insülin pompalarını etkileyebilir.

- ▶ Elektronik implant bulunan kişiler cihazla en az 10 cm mesafeyi korumalıdır.

UYARI – Yaralanma tehlikesi!

Montaj sırasında erişilebilen parçalar keskin kenarlı olabilir ve kesilme kaynaklı yaralanmalara neden olabilir.

- ▶ Koruyucu eldiven giyiniz.

Kimyasallar tehlikeli olabilir. Kimyasallarla çalışırken, kimyasal üreticilerin önerilerine uyunuz.

- ▶ Koruyucu ekipmanları giyiniz.

Elektrik bağlantısına ilişkin bilgiler

Cihazın elektrik bağlantısının güvenli şekilde sağlanması için aşağıdaki bilgileri dikkate alınız.

- Sadece yetkili bir uzman veya özel eğitime sahip servis teknisyeni cihazın bağlantısını kurabilir. Bu kişi ülkenin ve elektrik tedarik şirketinin yerel düzenlemelerine uygun olmalıdır.
- Cihaz sabit bir kurulumla bağlanmalı ve şebeke düzenlemeleri uyarınca ilgili kesme şalteriyle donatılmış olmalıdır.
- Hatalı bir elektrik tesisatından kaynaklanan işletme arızaları veya olası hasarlarda üretici hiçbir şekilde sorumluluk kabul etmez.

Bağlantı türü

- Cihaz koruma sınıfı 1'e aittir. Bu nedenle yalnızca topraklama kablosu bağlantısı kullanılmalıdır.

Montaj mobilyasıyla ilgili uyarılar

- Diğer cihazları altına koymayın, örn. fırınlar, soğutucu cihazlar, bulaşık makineleri veya çamaşır makineleri.
- Emniyetli bir şekilde monte edilebilmesi için montaj mobilyalarının en az 90 °C'ye kadar bir sıcaklığa dayanıklı olduğundan ve bunların vida ile sabitlenebileceğinden emin olunuz.
- İyi bir montaj için, çalışma tezgah yüzeyi ile çekmece üst alanı arasındaki mesafe 115 mm olmalıdır.

Çalışma tezgahı

Çalışma tezgahı üreticisinin önerileri dikkate alınmalıdır.

- Düz, yatay, sabit.
- Cihazı monte ettiğiniz çalışma tezgahı, yaklaşık 60 kg'lık yüklere dayanabilmelidir.

- İndüksiyon modülü sadece 12 mm kalınlığında Dekton plakanın altına kurulabilir.

Aspiratörler

- Aspiratörler ile ocak arasındaki mesafenin, en az aspiratörlerin montaj kılavuzunda belirtilen mesafe kadar olması gerekir.

Teslimat kapsamı

Ambalajından çıkardıktan sonra tüm parçalarda nakliyeden kaynaklanan hasarlar olup olmadığını ve parçaların eksiksiz olup olmadığını kontrol edin.

Montaj için dahil olan malzemeler

- **A** İndüksiyon modülü.
- **B** Sabitleme sistemi.
- **C** Kuvars parçası ve izolasyon halkası.
- **D** Montaj kiti: Kase, makara, astar, silikon ve merkezleme aracı.
- **E** Emniyet kayışı için montaj kiti.
- **F** Düşme için montaj kiti.

Montaj için gerekli olmayan malzemeler

- **G** İzopropanol alkol ve mikro fiber bez.

→ Şek. **1**, → Şek. **2**

Havalandırma

Cihazın doğru biçimde çalışmasını garantilemek için, ocağın yeterince havalandırılması gerekir. Cihazın altındaki bölgede havalandırma için yeterince temiz hava girişine ihtiyaç duyulur. Bu nedenle gerekirse mobilyalar bu amaca göre ayarlanmalıdır.

1. Mobilyanın arka tarafı ile mutfak duvarı arasında asgari mesafeye uyulmalıdır.
→ Şek. **3**
2. Mobilyanın arka tarafındaki açıklık açık tutulmalıdır.
→ Şek. **4**
3. Mobilyanın arka tarafında 20 mm asgari mesafe olmadığında, alt tarafa bir delik açılmalıdır.
4. Alt kaide hermetik olarak kapatılmamalıdır.

Montaja başlamadan önce

1. Çalışma tezgahının altında çalışmak için yeterli alanın olduğundan emin olunuz.
2. Ekli belgeyi kullanarak alan ölçüleri, delikler arası mesafe ve kenar mesafelerinin doğru olup olmadığını kontrol ediniz.
3. 21 cm ve 28 cm modül arasındaki mesafelerin farklı olduğuna dikkat ediniz. Ekli belgeyi kullanarak, her modülün doğru konumunu, belirtilen mesafelere göre kontrol ediniz.

Yüzeyin hazırlanması

1. Çalışma altının alt yüzeyini izopropanol alkol ve mikrofiber bezle temizleyiniz. Hiçbir yapıştırıcı veya diğer kalıntının kalmadığından emin olunuz.
 2. Her yüzeye sadece bir kat astar uygulayınız. Bunun için dahil edilen rulo ve kabağı kullanınız.
- ✓ Astar kuruyana kadar yaklaşık 5 dakika bekleyiniz.

Merkezleme aracının konumlandırılması

1. 28 cm modülü kurarken adaptörleri ekleyiniz.
→ Şek. **5**
2. Merkezleme aracının pimini deliğin üstünden içeri sokunuz.
→ Şek. **6**
3. Alt kısım için vida takınız.
→ Şek. **7**
4. Merkezleme aracının doğru hizalandığından emin olunuz.
– Bunun için bir kare veya merkezleme aracının iki noktasında şeritmetre kullanınız.

Sabitleme sistemi

Gereklilik: Yapışkan koruma filmi çıkarılmadan önce, montaj sisteminin merkezleme tertibatında hizalandığından emin olunuz.

1. Bağlantı sisteminden yapışkan koruyucu filmi çıkarınız.
→ Şek. 8
2. Sabitleme sistemini monte ediniz. Bağlantı sistemi ile çalışma tezgahı altını yapıştırmak için tüm yüzeyi bastırınız. Basınç uygulamak için rulo kullanarak tüm yüzeye ya da tüm bölgelere bastırarak yapışmayı sağlamayınız.
→ Şek. 9
3. Merkezleme aracını sabitleme sisteminden çıkarınız.

Kuvars parçası ve izolasyon halkası

1. Çalışma altının deliğini izopropanol alkol ve mikrofiber bezle temizleyiniz.
 2. Çalışma tezgahının üzerinde referans noktası elde etmek için merkezleme aracını üst tarafa yerleştiriniz.
→ Şek. 10
 3. Delik altından silikonu merkezleme aracı görünene kadar doldurunuz.
 4. Silikonun tüm çevreye yayıldığından emin olmak için, kuvarsa alttan üste hafif döndürerek yerleştiriniz.
→ Şek. 11
 5. Kuvars parçasının yüzeyle düzgün şekilde kapandığından emin olmak için, kuvars parçasını merkezleme aracına dokunana kadar bastırınız.
 6. İzolasyon halkasını kuvars parçasına takınız. Bunun için çalışma tezgahının alt tarafındaki izolasyon halkasına silikon şeridi uygulayınız.
 7. Tezgahın alt yüzeyinden, kuvarstan ve izolasyon halkasından silikonu temizleyiniz ve izopropanol alkolü ve mikrofiber bezle temizleyiniz.
 8. Tezgahın üst yüzeyindeki kalan silikonu, merkezleme aracı veya silikon temizleyici kullanarak temizleyiniz. Kuvars parçasının tezgahla düzgün bir şekilde kapanmış olduğundan emin olunuz.
→ Şek. 12
- ✓ Her şey tamamen kuruyana kadar 45 dakika bekleyiniz.
 - ✓ Tezgahtaki kuvars parçası ile düzgün kapatıldığından emin olmak için, silikon kalıntılarını izopropanol alkol ve mikrofiber bezle temizleyiniz.

İndüksiyon modülünün montajı

1. Ön somunları çıkarınız ve montaj sistemini arkadan destekleyen vidaları gevşetiniz.
→ Şek. 13
2. İndüksiyon modülünü montaj sistemine yerleştirin ve modülü arka tutucuya bastırınız.
→ Şek. 14
3. Ön somunları takınız ve M5 anahtar ile sıkıca sıkınız.
4. Kanatlı vidaları ayarlayınız.
→ Şek. 15

Not: Bağlantı kablosu katlanmamalı veya sıkıştırılmamalı ve keskin kenarlardan ve sıcak parçalardan uzak tutulmalıdır.

Emniyet kayışı

DİKKAT!

Kayışı, modülün havalandırması ve kontrol elemanlarının bağlantısı engellenmeyecek şekilde yerleştiriniz.

- ▶ Kayışı modülün ortasına sabitleyiniz.

1. Kayışın bir ucunu dolabın yan tarafına sabitleyiniz ve kayışın modülle aynı seviyede olduğundan emin olunuz.
→ Şek. 16
2. Ahşap çitayı mobilya parçasının karşı tarafına vidalayınız, kayışın geçmesini sağlamak için mobilya parçası ile çita arasındaki ara parçaları kullanınız.
3. Kayışın serbest ucunu çita ile mobilya parçası arasına geçirin. Kayışı sıkılamak için serbest ucu çekiniz ve kayışı mobilya parçasına vidalayınız.
→ Şek. 17

Kumanda düğmesinin takılması

- ▶ Kumanda düğmesinin montajı için talimatlarına dikkat ediniz.

Kontrol düğmesi için kesim yapılması

1. Kontrol düğmesi deliğini ekteki talimatlara uygun olarak açınız.
2. Ön panel kalınlığı 23 mm'den fazla ise, tutma sacının ön yüzeyini arkasını frezeleyerek inceltiniz.
3. Kontrol düğmesinin konumuna dikkat ediniz.
→ Şek. 18
4. Kesme işlemlerinden sonra talaşları temizleyiniz.
5. Kesit yüzeyleri ısıya dayanıklı ve su geçirmez biçimde yalıtılmalıdır.

Kumanda düğmesinin takılması

1. Tutma sacını kumanda elemanının arkasında tutunuz.
2. Tutma sacı 2 vidayla dönmeye karşı emniyete alınmalıdır.
→ Şek. 19
3. Işıklı halkanın arka tarafındaki koruyucu folyoyu çıkartınız.
→ Şek. 20
4. Kumanda düğmesini deliğe yerleştiriniz. Kumanda düğmesinin yan tarafındaki işaretleri her zaman solda konumlandırınız. Eğer farklı boyutlarda birden çok indüksiyon modülü kurulmuşsa, düğme üzerindeki yan işaretlemenin doğru indüksiyon modülüne denk geldiğinden emin olunuz.
5. Kilit tırnağındaki tespit çıkıntısının üst tarafta bulunduğundan ve kumanda düğmesinin sıfır konumunda olduğundan emin olunuz.
→ Şek. 21
6. Verilen montaj aletini kullanarak kumanda düğmesinin arkasındaki tutucu somunu sıkınız.
→ Şek. 22
7. Kumanda düğmesini tam olarak sıfır konumuna hizalayınız.

Kontrol düğmesinin kablolarla bağlanması

1. Tüm kontrol düğmeleri tedarik kapsamındaki kablolardan daha kısa olanı ile bağlayınız.
→ Şek. 23
2. Kontrol düğmesindeki her iki kablo yuvası ayrıdır.
3. Fişin prize oturduğundan emin olunuz.
4. Montajdan sonra, tüm fiş bağlantılarının doğru yerleştirilmiş olup olmadığını kontrol ediniz.
5. Montajdan sonra tüm bağlantı kablosunu sabitlemek için, tutma sacındaki tırnağı bükünüz.

Bağlantı kablosunun cihaza bağlanması

DİKKAT!

Isı, cihazın bağlantı kablolarına zarar verebilir.

- ▶ Bağlantı kablolarının, ocağın veya fırının sıcak yerlerine temas etmediğinden emin olunuz.

1. Kontrol düğmesinin bağlantı kablosunu cihaz üzerindeki sokete bağlayınız.
→ Şek. 24
2. Fişin prize oturduğundan emin olunuz.

Фиринın şebekeye bağlanması

Gereklilik: Tip plakasındaki bağlantı verilerini dikkate alınız.

1. Sadece bağlantı diyagramına uygun olarak bağlanmalıdır:
→ Şek. 25
 - BN: Kahverengi
 - BU: Mavi
 - GN/YE: Sarı ve yeşil
2. Fonksiyon testinin çalıştırılması: Modülü açtığınızda ışık halkası yanmazsa, modül yanlış bağlanmış olabilir. Cihazın elektrik bağlantısı kesilmeli ve akım şebekesindeki elektrik kablosu bağlantısı kontrol edilmelidir.

ru



Общие указания

- Встраивайте этот прибор только под столешницу из камня Dekton толщиной 12 мм.
- Внимательно прочитайте данное руководство.
- Только квалифицированный специалист может выполнить подключение прибора.
- Неправильный монтаж, открывание прибора, подключение или сборка влекут за собой прекращение срока действия гарантии на изделие.
- Перед проведением любых работ отключите подачу электроэнергии.
- После завершения монтажа убедитесь, что у пользователя отсутствует доступ к электрическим компонентам.

Используйте прибор только:

- в бытовых условиях и в закрытых помещениях домашних хозяйств.

Не используйте прибор:

- Запрещается использовать прибор на лодках или в автомобилях.



Безопасность при монтаже

При установке прибора соблюдайте данные указания по технике безопасности.

Безопасность эксплуатации гарантируется только при квалифицированной установке с соблюдением инструкции по монтажу. За правильность установки прибора ответственность несет установщик.

⚠ ПРЕДУПРЕЖДЕНИЕ – Опасность: магнетизм!

Прибор содержит постоянные магниты. Они могут воздействовать на вживленные электронные приборы, например, на кардиостимуляторы или инсулиновые помпы.

- ▶ Лицам с электронными имплантатами запрещается приближаться к прибору ближе, чем на 10 см.

⚠ ПРЕДУПРЕЖДЕНИЕ – Опасность травмирования!

Детали, открытые при монтаже, могут быть острыми и привести к порезам.

- ▶ Используйте защитные перчатки. Химические вещества могут быть опасны.

При использовании средств, содержащих химические вещества, необходимо соблюдать рекомендации производителя.

- ▶ Используйте средства индивидуальной защиты.

Указания по подключению к электросети

Для безопасного подключения прибора к электросети соблюдайте следующие указания.

- Подключение прибора может выполняться только авторизованным специалистом или специально обученным сотрудником сервисной службы. Данное лицо должно иметь допуск согласно местным предписаниям страны, в которой выполняется подключение, и электроснабжающей организации.
- Подключите прибор на месте стационарной установки через соответствующий разъединитель в соответствии с предписаниями по установке.
- Производитель не несет ответственности за неисправности или возможные повреждения, которые могут быть связаны с несоответствующим электрическим монтажом.

Тип подключения

- Прибор соответствует классу защиты 1, поэтому он должен эксплуатироваться только с заземляющим проводом.

Указания по мебели для встраивания

- Не встраивайте духовые шкафы, холодильники, посудомоечные машины, стиральные машины и другую технику под прибором.
- Убедитесь, что мебель для встраивания выдерживает температуру выше 90 °C и пригодна для монтажа.
- При установке оптимальное расстояние между поверхностью столешницы и верхней частью шкафа для подогрева посуды должно составлять 115 мм.

Столешница

Соблюдайте рекомендации производителя столешницы.

- Столешница должна быть ровной, горизонтальной и устойчивой.
- Столешница, в которую встраивается прибор, должна выдерживать нагрузку прим. 60 кг.
- Индукционный модуль можно устанавливать только под столешницей из камня Dekton толщиной 12 мм.

Вытяжка

- Расстояние между вытяжкой и варочной панелью должно быть не меньше расстояния, указанного в инструкции по монтажу вытяжки.

Комплект поставки

После распаковки проверьте все детали на отсутствие транспортных повреждений, а также комплектность поставки.

Материалы для встраивания, входящие в комплект поставки

- **A** Индукционный модуль.
- **B** Система крепления.
- **C** Кварцевый элемент и изоляционная втулка.
- **D** Комплект для встраивания: лоток, валик, грунтовка, силиконовый герметик и центрирующее приспособление.
- **E** Крепежный комплект для страховочной ленты.
- **F** Крепежный комплект для переключателя.

Материалы для встраивания, не входящие в комплект поставки

- **G** Изопропиловый спирт и салфетка из микроволокна.
- Рис. 11, → Рис. 12

Вентиляция

Для правильного функционирования прибора следует обеспечить надлежащую вентиляцию варочной панели. Для системы вентиляции в нижней части прибора необходима подача достаточного количества наружного воздуха. Поэтому при необходимости приспособьте мебель для этой цели.

1. Соблюдайте минимальное расстояние между задней стенкой мебели и стеной кухни.
→ Рис. 13
2. Не перекрывайте отверстие сверху на задней стенке мебели.
→ Рис. 14
3. Если минимальное расстояние 20 мм на задней стенке мебели не выдерживается, сделайте отверстие в нижней части.
4. Не закрывайте нижний цоколь герметично.

Перед началом установки

1. Убедитесь, что под столешницей достаточно места для выполнения работы.
2. Используйте прилагаемый документ для проверки соответствия размеров поверхности, расстояния между отверстиями и расстояния до кромок.
3. Учитывайте, что расстояния между модулями 21 см и 28 см различаются. Проверьте правильность расположения каждого модуля в соответствии с указанными расстояниями в прилагаемом документе.

Подготовка столешницы

1. Очистите столешницу снизу салфеткой из микроволокна с изопропиловым спиртом. Убедитесь, что на поверхности не осталось клея или остатков других средств.
 2. Нанесите грунтовку в один слой на каждую поверхность. Для этого используйте валик и лоток из комплекта.
- ✓ Дайте грунтовке просохнуть в течение прим. 5 минут.

Размещение центрирующего приспособления

1. При монтаже модуля 28 см дополнительно установите адаптеры.
→ Рис. 15
2. Вставьте штифт центрирующего приспособления через отверстие сверху.
→ Рис. 16
3. Заверните винт на нижней части.
→ Рис. 17
4. Убедитесь, что центрирующее приспособление выровнено.

- Для этого используйте угольник или отмерьте рулеткой две точки на центрирующем приспособлении.

Система крепления

Требование: Перед удалением защитной пленки проверьте, что система крепления выровнена в центрирующем приспособлении.

1. Снимите клейкую защитную пленку с системы крепления.
→ Рис. 18
2. Установите систему крепления. Чтобы приклеить систему крепления к столешнице снизу, прижмите ее равномерно по всей поверхности. Используя валик, прижмите равномерно всю поверхность или пройдитесь по всем участкам для оптимального сцепления.
→ Рис. 19
3. Выньте центрирующее приспособление из системы крепления.

Кварцевый элемент и изоляционная втулка

1. Очистите отверстие в столешнице салфеткой из микроволокна с изопропиловым спиртом.
 2. Для установки упора на столешницу, поместите центрирующее приспособление сверху.
→ Рис. 20
 3. Заполняйте отверстие силиконовым герметиком снизу до тех пор, пока герметик не будет виден через центрирующее приспособление.
 4. Чтобы герметик распределился по всей поверхности, вставляйте кварцевый элемент снизу вверх легкими вращающимися движениями.
→ Рис. 21
 5. Чтобы убедиться, что кварцевый элемент находится на одном уровне с поверхностью, прижимайте его до тех пор, пока кварцевый элемент не коснется центрирующего приспособления.
 6. Установите изоляционную втулку на кварцевый элемент. Для этого установите силиконовую шайбу на изоляционную втулку на нижней стороне столешницы.
 7. Удалите силиконовый герметик с нижней стороны столешницы, кварцевого элемента и изоляционной втулки и очистите их салфеткой из микроволокна с изопропиловым спиртом.
 8. Удалите остатки силиконового герметика с верхней части столешницы с помощью центрирующего приспособления или скребком для удаления герметика. Убедитесь, что кварцевый элемент находится на одном уровне со столешницей.
→ Рис. 22
- ✓ Подождите 45 минут, пока все полностью просохнет.
✓ Удалите остатки силиконового герметика со столешницы салфеткой из микроволокна с изопропиловым спиртом, убедитесь при этом, что кварцевый элемент находится на одном уровне со столешницей.

Встраивание индукционного модуля

1. Снимите гайки спереди и ослабьте барашковые винты сзади на системе крепления.
→ Рис. 23
2. Вставьте индукционный модуль в систему крепления и прижмите модуль к заднему держателю.
→ Рис. 24
3. Заверните передние гайки и затяните торцевым ключом M5.
4. Отрегулируйте барашковые винты.
→ Рис. 25

Заметка: Проследите, чтобы сетевой кабель не был зажат, не перегибался и находился вдали от острых кромок и горячих деталей.

Страховочная лента (текстильная)

ВНИМАНИЕ!

Разместите ленту так, чтобы не перекрывать вентиляцию модуля и доступ к элементам управления.

- ▶ Закрепите ленту посередине модуля.
- 1. Прикрепите один конец ленты к боковой стенке шкафа таким образом, чтобы лента находилась на одном уровне с модулем.
→ Рис. 16
- 2. Приверните деревянную планку к стенке шкафа на противоположной стороне, и протяните ленту, используя распорки между мебелью и планкой.
- 3. Проденьте свободный конец ленты между планкой и шкафом. Натяните ленту, потянув за свободный конец, и привинтите ее к стенке шкафа.
→ Рис. 17

Установка регулятора

- ▶ Соблюдайте указания по установке регулятора.

Вырез под регуляторы

1. Изготовьте отверстие для регуляторов согласно прилагаемому руководству.
2. При толщине панели более 23 мм сделайте вырез на задней стенке передней панели для крепежной пластины.
3. Учитывайте положение регулятора.
→ Рис. 18
4. После выполнения выреза удалите опилки.
5. Загерметизируйте стыки термостойким и водонепроницаемым герметиком.

Установка регулятора

1. Удерживайте крепежную пластину на обратной стороне элемента управления.
2. Зафиксируйте крепежную пластину 2 винтами, чтобы она не съехала.
→ Рис. 19
3. Снимите защитную пленку с обратной стороны светового кольца.
→ Рис. 20
4. Вставьте регулятор в отверстие. Боковая маркировка на регуляторе должна находиться слева. При установке нескольких индукционных модулей разных размеров, убедитесь, что маркировка сбоку на регуляторе соответствует индукционному модулю.
5. Убедитесь, что фиксирующий выступ на крепежной пластине находится на верхней стороне, а сам регулятор — в нулевом положении.
→ Рис. 21
6. Затяните зажимную гайку на задней стороне регулятора прилагаемым монтажным инструментом.
→ Рис. 22
7. Установите регулятор точно в нулевое положение.

Соединение регуляторов с соединительными кабелями

1. Соедините все регуляторы с прилагаемыми короткими соединительными кабелями.
→ Рис. 23
Оба разъема на регуляторе идентичны.
2. Убедитесь, что штекер зафиксировался в разъеме.
3. После монтажа проверьте положение всех штекерных соединений.
4. Загните язычок на крепежной пластине, чтобы зафиксировать соединительный кабель после монтажа.

Подключение соединительного кабеля к прибору

ВНИМАНИЕ!

- Жар может повредить соединительный кабель прибора.
- ▶ Убедитесь, что соединительный кабель не касается горячих мест варочной панели или духового шкафа.
1. Подключите соединительный кабель регулятора к разъему на приборе.
→ Рис. 24
 2. Убедитесь, что штекер зафиксировался в разъеме.

Подключение прибора к электросети

Требование: Учитывайте параметры подключения на типовой табличке.

1. Подключение обязательно выполняйте в соответствии со схемой подключения:
→ Рис. 25
 - BN: коричневый
 - BU: синий
 - GN/PE: желтый и зеленый
2. Проверьте функционирование прибора: если при включении модуля световое кольцо не загорается, модуль подключен неправильно. Отключите прибор от источника питания и проверьте подключение кабеля питания к сети.