

# Gebruiks- en montagehandleiding Afzuigkap



Lees **beslist** de gebruiks- en montagehandleiding voordat u uw apparaat plaatst, installeert en in gebruik neemt. Dat is veiliger voor uzelf en u voorkomt schade aan uw apparaat.

# Inhoud

---

<b>Veiligheidstips en waarschuwingen</b> .....	<b>4</b>
<b>Duurzaamheid en milieubescherming</b> .....	<b>11</b>
<b>Introductie</b> .....	<b>12</b>
Overzicht afzuigkap.....	12
Componenten.....	13
Vetvilters en paneel.....	13
Anti-geurfilter.....	13
Kookplaatverlichting.....	13
Funcities.....	14
Vermogensstanden afzuiging.....	14
Functie Nalooptijd.....	14
Bedrijfsurenteller.....	14
Miele@home.....	15
Con@ctivity.....	15
Powermanagement.....	15
<b>Ingebruikneming</b> .....	<b>16</b>
Luchtafvoer of luchtcirculatie kiezen.....	16
Miele@home installeren.....	17
Met de app verbinden.....	17
Wifi en afstandsbediening afmelden.....	18
Con@ctivity installeren.....	18
Con@ctivity 3.0 via het eigen wifi-netwerk activeren.....	18
Con@ctivity 3.0 via een directe wifi-verbinding activeren.....	18
Verbinding herhalen.....	19
Afstandsbediening voorbereiden.....	19
Afstandsbediening aanmelden.....	19
Afstandsbediening afmelden.....	19
<b>Bediening (automatisch)</b> .....	<b>20</b>
Met Con@ctivity op een elektrische kookplaat koken.....	20
Met Con@ctivity op een gaskookplaat koken.....	20
De automatische functie tijdelijk uitschakelen.....	21
<b>Bediening (handmatig)</b> .....	<b>22</b>
Koken zonder Con@ctivity-functie (handmatige bediening).....	22
Afzuiging inschakelen.....	22
Vermogensstand kiezen.....	22
Nalooptijd inschakelen.....	22
Afzuiging uitschakelen.....	22
Ventilatornalooop bij Plug&Play.....	22
Kookplaatverlichting in- en uitschakelen.....	22

<b>Instellingen aanpassen</b> .....	<b>23</b>
Intervallen bedrijfsurenteller vetfilters.....	23
Intervallen bedrijfsurenteller vetfilters wijzigen.....	23
Intervallen bedrijfsurenteller anti-geurfilter.....	23
Intervallen bedrijfsurenteller anti-geurfilter wijzigen/deactiveren.....	23
Automatische uitschakeling .....	24
<b>Tips om energie te besparen</b> .....	<b>25</b>
<b>Reiniging en onderhoud</b> .....	<b>26</b>
Behuizing reinigen .....	26
Paneel voor de randafzuiging en vetfilters .....	26
Condenswater op het paneel.....	27
Paneel plaatsen.....	29
Bedrijfsurenteller vetfilters resetten .....	29
Vetfilters vervangen.....	29
Anti-geurfilter.....	29
Bedrijfsurenteller anti-geurfilter resetten.....	30
Anti-geurfilter weggooiën .....	30
Afstandsbediening .....	30
Batterijen plaatsen/vervangen.....	30
Afstandsbediening reinigen.....	30
<b>Service</b> .....	<b>31</b>
Contact bij storingen.....	31
Positie van het typeplaatje .....	31
Garantie .....	31
<b>Installeren</b> .....	<b>32</b>
Vóór de installatie.....	32
Beschermfolie verwijderen .....	32
Paneel voorzien van een coating.....	32
Installatiemateriaal.....	32
Afmetingen .....	33
Afstand tussen kookplaat en afzuigkap (S).....	38
Installatie-instructies .....	39
Plug&Play .....	39
Luchtafvoersysteem.....	40
Terugslagklep.....	41
Condenswater .....	41
Geluiddemper .....	41
Elektrische aansluiting.....	42
<b>Technische gegevens</b> .....	<b>43</b>
Bij te bestellen accessoires voor luchtcirculatie.....	43
Conformiteitsverklaring .....	43

## Veiligheidstips en waarschuwingen

---

Deze afzuigkap voldoet aan de geldende veiligheidsvoorschriften. Onjuist gebruik kan echter persoonlijk letsel of materiële schade tot gevolg hebben.

Lees de gebruiks- en montagehandleiding aandachtig door voordat u de afzuigkap in gebruik neemt. Hierin vindt u belangrijke instructies met betrekking tot de montage, de veiligheid, het gebruik en het onderhoud. Daardoor beschermt u zichzelf en vermijdt u beschadigingen aan de afzuigkap.

In overeenstemming met de norm IEC 60335-1 adviseert Miele u uitdrukkelijk om het hoofdstuk over de installatie van het apparaat en de veiligheidsinstructies en waarschuwingen te lezen en op te volgen.

Wanneer de veiligheidsrichtlijnen en waarschuwingen niet worden opgevolgd, kan Miele niet aansprakelijk worden gesteld voor schade die daarvan het gevolg is.

Bewaar de gebruiks- en montagehandleiding en geef deze door aan een eventuele volgende eigenaar.

### Verantwoord gebruik

▶ Deze afzuigkap is uitsluitend bestemd voor huishoudelijk of vergelijkbaar gebruik.

▶ Deze afzuigkap is uitsluitend bestemd voor gebruik binnenshuis.

▶ Deze afzuigkap is uitsluitend bestemd voor het afzuigen van dampen en geuren die bij de bereiding van levensmiddelen en dranken vrijkomen.

Gebruik voor andere doeleinden is niet toegestaan.

▶ De afzuigkap mag niet boven een gaskookplaat worden gebruikt met luchtcirculatie voor het ontlichten van de plaats van opstelling. Raadpleeg een deskundige.

▶ Personen die op grond van hun fysieke of psychische gesteldheid, hun onervarenheid of gebrek aan kennis van het apparaat niet in staat zijn om het veilig te bedienen, mogen het alleen gebruiken als ze onder toezicht staan van of worden geïnstrueerd door iemand die het apparaat kent.

## Wanneer er kinderen in huis zijn

- ▶ Houd kinderen onder 8 jaar bij de afzuigkap vandaan, tenzij u voortdurend toezicht houdt.
- ▶ Kinderen vanaf 8 jaar mogen de afzuigkap alleen zonder toezicht gebruiken als ze weten hoe ze de afzuigkap veilig moeten bedienen. De kinderen moeten zich bewust zijn van de gevaren van een foutieve bediening.
- ▶ Kinderen mogen de afzuigkap niet zonder toezicht reinigen of onderhouden.
- ▶ Houd kinderen in de gaten wanneer deze zich in de buurt van de afzuigkap bevinden. Zorg ervoor dat ze nooit met het apparaat spelen.
- ▶ De kookplaatverlichting is heel sterk. Zorg dat vooral baby's niet direct in de lampen kijken.
- ▶ Verstikkingsgevaar! Kinderen kunnen zich tijdens het spelen in verpakkingsmateriaal wikkelen (bijvoorbeeld in folie) of het materiaal over hun hoofd trekken en stikken. Houd verpakkingsmaterialen bij kinderen vandaan.
- ▶ Houd de batterij van de afstandsbediening buiten bereik van kinderen.

## Technische veiligheid

- ▶ Door ondeskundig uitgevoerde installatie-, onderhouds- of reparatiewerkzaamheden kan de gebruiker aanzienlijke risico's lopen. Installatie-, onderhouds- en reparatiewerkzaamheden mogen alleen door een door Miele geautoriseerde vakkracht worden uitgevoerd.
- ▶ Controleer vóórdat het apparaat wordt geplaatst, of het zichtbaar beschadigd is. Een beschadigd apparaat mag niet worden geplaatst en niet in gebruik genomen.
- ▶ De elektrische veiligheid van het apparaat is uitsluitend gegarandeerd, als het wordt aangesloten op een aardingssysteem dat volgens de geldende voorschriften is geïnstalleerd. Laat de elektrische installatie bij twijfel door een vakkracht inspecteren.
- ▶ Deze afzuigkap mag niet op het elektriciteitsnet worden aangesloten via meervoudige stopcontacten of via verlengsnoeren die daarvoor niet geschikt zijn. Dit in verband met gevaar voor oververhitting.

## Veiligheidstips en waarschuwingen

---

► Tijdelijk of doorlopend gebruik van een autonome of niet-netsynchrone energievoorziening (zoals microgrids, back-upsystemen) is mogelijk. Voorwaarde voor het gebruik is dat de energievoorziening voldoet aan de bepalingen van EN 50160 of een vergelijkbare standaard.

De veiligheidsvoorzieningen van de huisinstallatie en dit Miele product moeten ook werken bij gebruik van een microgrid of een niet-netsynchrone energievoorziening of de veiligheidsvoorzieningen in de energievoorziening moeten door gelijkwaardige voorzieningen worden vervangen.

► De aansluitgegevens (frequentie en spanning) op het typeplaatje moeten beslist met de waarden van het elektriciteitsnet overeenkomen, om beschadiging van het apparaat te voorkomen.

Vergelijk deze gegevens voordat u het apparaat aansluit. Raadpleeg bij twijfel een elektricien.

► Gebruik de afzuigkap alleen als deze is gemonteerd.

► Deze afzuigkap mag niet op een niet-stationaire locatie zoals een boot worden gebruikt.

► Raak geen onderdelen aan die onder spanning staan. Verander niets aan de elektrische en mechanische opbouw van het apparaat. Open de ommanteling van de afzuigkap slechts zo ver als in het kader van de montage en de reiniging is toegestaan. Open in geen geval overige delen van de ommanteling.

Worden deze instructies niet opgevolgd, dan kunnen gebruikers een elektrische schok krijgen en is het mogelijk dat het apparaat niet meer goed functioneert.

► Bij installatie-, onderhouds- en reparatiewerkzaamheden mag er geen elektrische spanning op de afzuigkap staan. Dat is het geval als aan één van de volgende voorwaarden is voldaan:

- de zekeringen van de elektrische installatie zijn uitgeschakeld of
- de schroefzekeringen van de elektrische aansluiting zijn er geheel uitgedraaid of
- de stekker (indien aanwezig) is uit de contactdoos getrokken. Trek daarbij aan de stekker en niet aan de aansluitkabel.

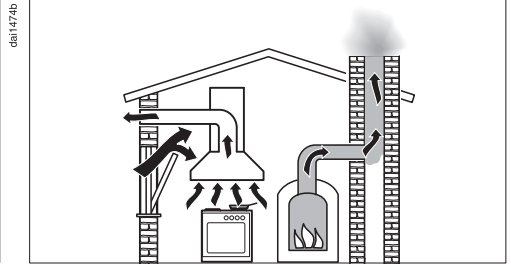
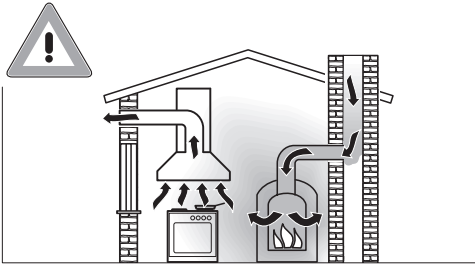
► Wanneer de afzuigkap niet door een door Miele geautoriseerde vakkracht wordt gerepareerd, vervalt de garantie.

► Wanneer de aansluitkabel is beschadigd, moet deze door een erkende vakkracht worden vervangen.

## Veiligheidstips en waarschuwingen

► De lampen van de verlichting zijn permanent ingebouwd. Ze mogen alleen door een door Miele geautoriseerde vakkracht of door een technicus van Miele worden vervangen.

**Gelijktijdig gebruik van het apparaat met een verbrandingssysteem dat lucht uit dezelfde ruimte gebruikt**



**⚠ Gevaar voor vergiftiging door verbrandingsgassen!**

Wees heel voorzichtig als u de afzuigkap tegelijk gebruikt met verbrandingssystemen die de lucht uit hetzelfde vertrek gebruiken of die gebruikmaken van dezelfde afvoerinstallatie.

Dergelijke verbrandingssystemen halen de lucht die nodig is voor de verbranding uit het vertrek waar de systemen zich bevinden en voeren de rookgassen af via een afvoerkanaal (bijvoorbeeld via een schoorsteen). Dit kunnen bijvoorbeeld gas-, olie-, hout- of kolenkachels zijn, maar ook gasboilers, warmwaterketels op gas, gaskookplaten en gasovens.

De afzuigkap zuigt lucht uit de keuken en de aangrenzende vertrekken. Dit geldt bij de functies:

- luchtafvoer en bij
- luchtcirculatie met een buiten het vertrek geplaatste luchtcirculatiebox.

Als de luchtaanvoer niet voldoende is, ontstaat er onderdruk. Het verbrandingssysteem krijgt te weinig lucht. De verbranding wordt negatief beïnvloed.

Giftige verbrandingsgassen kunnen uit de schoorsteen of een ander afvoerkanaal naar de woonvertrekken worden gezogen.

Er bestaat levensgevaar.

## Veiligheidstips en waarschuwingen

---

Het gelijktijdige gebruik van een afzuigkap en verbrandingssysteem in dezelfde ruimte is ongevaarlijk als de onderdruk niet groter is dan 4 Pa (0,04 mbar). In dat geval is er geen gevaar dat verbrandingsgassen worden teruggezogen.

Er zullen geen onderdrukproblemen ontstaan als door niet-afsluitbare openingen (bijvoorbeeld in deuren of ramen) voldoende lucht in het vertrek kan komen. De opening waardoor de lucht naar binnen stroomt, moet dan wel groot genoeg zijn. Alleen een muurkast voor luchttoevoer/luchtafvoer is meestal niet toereikend.

Bij de beoordeling van een en ander dient altijd rekening te worden gehouden met de totale ventilatie van de woning. Raadpleeg in ieder geval een vakman/vakvrouw.

Wanneer de afzuigkap met luchtcirculatie wordt gebruikt en de lucht wordt teruggevoerd in het vertrek waar het apparaat is geplaatst, is gelijktijdig gebruik van een afzuigkap en een verbrandingsapparaat in dezelfde ruimte niet gevaarlijk.

- ▶ Neem bij gebruik van een afstandsbediening met batterij de volgende instructies in acht:
  - Sluit de batterij niet kort. Laad de batterij niet op. Gooi de batterij niet in het vuur. Explosiegevaar!
  - Lever de gebruikte batterij in bij een inzamelpunt voor batterijen. Doe de batterij niet bij het gewone huisvuil.

### Veilig gebruik

- ▶ Bij open vuur bestaat brandgevaar. Werk nooit met open vuur onder de afzuigkap. Bijvoorbeeld het flambieren en grillen met open vlam is niet toegestaan. Als de afzuigkap ingeschakeld is, worden de vlammen in het filter gezogen. Vetresten kunnen vlam vatten.
- ▶ Olie en vet kunnen bij oververhitting vanzelf ontbranden en daarbij de afzuigkap in brand zetten. Blijf altijd in de buurt van pannen en friteuses, als u olie en vet gebruikt. Ook het grillen op elektrische grillapparaten moet daarom onder continu toezicht plaatsvinden.



- ▶ Sterke hitte-ontwikkeling op een gaskookplaat kan de afzuigkap beschadigen.
  - Let er bij gebruik van de afzuigkap boven een gaskookplaat of gasfornuis op, dat er altijd een pan staat op de gaspit die in gebruik is. Draai de gaspit ook uit, wanneer u de pan even van het gas neemt.
  - Kies pannen die niet groter of kleiner zijn dan de kookzone.
  - Regel de stand van het gas zo dat er geen gas langs de pan omhoog komt.
  - Zorg ervoor dat u een pan nooit overmatig verhit, zoals bij het wokken snel gebeurt.
- ▶ Schakel de afzuigkap altijd in zodra u één van de kookzones in gebruik neemt.

Dit om een ophoping van condenswater en corrosie aan het apparaat te voorkomen.
- ▶ Gebruik de afzuigkap nooit zonder vetfilters om te voorkomen dat zich vuil en vet in de afzuigkap afzetten, waardoor deze op den duur niet meer goed zal functioneren.
- ▶ Let erop dat de afzuigkap door de opstijgende hitte erg heet kan worden.

Raak de ommanteling en de vetfilters pas aan, nadat de afzuigkap is afgekoeld.

### Deskundige installatie

- ▶ Controleer in de specificaties van de fabrikant of uw kookapparaat in combinatie met een afzuigkap mag worden gebruikt.
- ▶ Het is niet toegestaan de afzuigkap boven stookplaatsen voor vaste brandstoffen te monteren.
- ▶ Als de afstand tussen kookplaat en afzuigkap te klein is, kan dit schade aan de afzuigkap veroorzaken.

Tussen de kookplaat en de onderkant van de afzuigkap moeten de afstanden worden aangehouden die staan vermeld in het hoofdstuk: “Installatie”, tenzij de fabrikant van de kookplaat een grotere afstand aangeeft.

Als er onder de afzuigkap verschillende soorten kookapparatuur worden gebruikt waarvoor verschillende afstanden gelden, moet de grootste afstand worden aangehouden.
- ▶ Volg voor het monteren van de afzuigkap de aanwijzingen in het hoofdstuk “Installatie” op.

## Veiligheidstips en waarschuwingen

---

- ▶ Onderdelen kunnen scherpe randen hebben en tot verwondingen leiden.  
Draag bij het monteren handschoenen die bescherming bieden tegen snijwonden.
- ▶ Voor het monteren van de luchtafvoer mogen alleen buizen of slangen van niet-brandbaar materiaal worden gebruikt. Deze zijn verkrijgbaar bij de Miele vakhandel of bij Miele Nederland.
- ▶ De lucht mag niet worden afgevoerd via een schoorsteen die wordt gebruikt voor de afvoer van rook of gas, noch via een schacht die wordt gebruikt voor de ontluchting van ruimten waarin wordt gestookt.
- ▶ Als de lucht moet worden afgevoerd via een schoorsteen die niet meer in gebruik is voor de afvoer van rook of gas, dient u de officiële voorschriften te raadplegen.

### Reiniging en onderhoud

- ▶ Er kan brand ontstaan als het apparaat niet volgens de aanwijzingen in deze gebruiksaanwijzing wordt gereinigd.
- ▶ Gebruik voor het reinigen nooit een stoomreiniger.  
De stoom van een stoomreiniger kan in aanraking komen met delen die onder spanning staan en zo kortsluiting veroorzaken.

### Accessoires en onderdelen

- ▶ Gebruik uitsluitend Miele accessoires om te voorkomen dat garantieaanspraken vervallen.
- ▶ Defecte onderdelen mogen alleen door originele Miele onderdelen worden vervangen. Alleen van Miele onderdelen kunnen wij garanderen dat zij volledig aan de veiligheidseisen voldoen.
- ▶ Miele geeft u na het einde van de serieproductie een leveringsgarantie van maximaal 15 jaar en minimaal 10 jaar voor essentiële reserveonderdelen.

## Afdanken van de verpakking

De verpakking zorgt ervoor dat u het apparaat gemakkelijk kunt hanteren en beschermt het apparaat tegen transport-schade. Het verpakkingsmateriaal is uitgekozen met het oog op een zo gering mogelijke belasting van het milieu en is in het algemeen recyclebaar.

Door hergebruik van verpakkingsmateriaal wordt er op grondstoffen bespaard. Gebruik materiaalspecifieke inzamelings- en retouropties voor recyclebaar materiaal. Uw Miele vakhandelaar neemt de transportverpakking terug.

## Afdanken van het apparaat

Elektrische en elektronische apparaten bevatten meestal waardevolle materialen. Ze bevatten ook stoffen, mengsels en onderdelen die nodig zijn geweest om de apparaten goed en veilig te laten functioneren. Wanneer u uw af te danken apparaat bij het gewone huisvuil afvoert of er niet goed mee omgaat, kunnen deze stoffen schadelijk zijn voor de gezondheid en het milieu. Voer het af te danken apparaat daarom nooit via het gewone huisvuil af.



Lever het apparaat in bij een gratis, gemeentelijk inzameldepot voor elektrische en elektronische apparaten, bij uw vakhandelaar of bij Miele. U bent wettelijk zelf verantwoordelijk voor het wissen van eventuele persoonlijke gegevens op het af te danken apparaat. U bent wettelijk verplicht om niet compleet ingebouwde gebruikte batterijen en accu's alsmede lampen die onbeschadigd kunnen worden verwijderd, te verwijderen. Breng deze naar een ge-

schikte inzamellocatie, waar u ze gratis kunt inleveren. Het af te danken apparaat moet totdat u het wegbrengt buiten het bereik van kinderen worden bewaard.

## Teruggave van gebruikte batterijen en accu's

Elektrische en elektronische apparaten bevatten vaak batterijen en accu's, die ook na gebruik niet met het huisvuil mogen worden afgevoerd. U bent wettelijk verplicht om niet compleet ingebouwde gebruikte batterijen en accu's te verwijderen en naar een geschikte inzamellocatie (bijv. vakhandel) te brengen, waar u deze gratis kunt inleveren. Isoleer metalen contacten door deze met plakband af te plakken om kortsluiting te voorkomen. Batterijen en accu's bevatten mogelijk stoffen die gevaarlijk kunnen zijn voor mens en milieu.

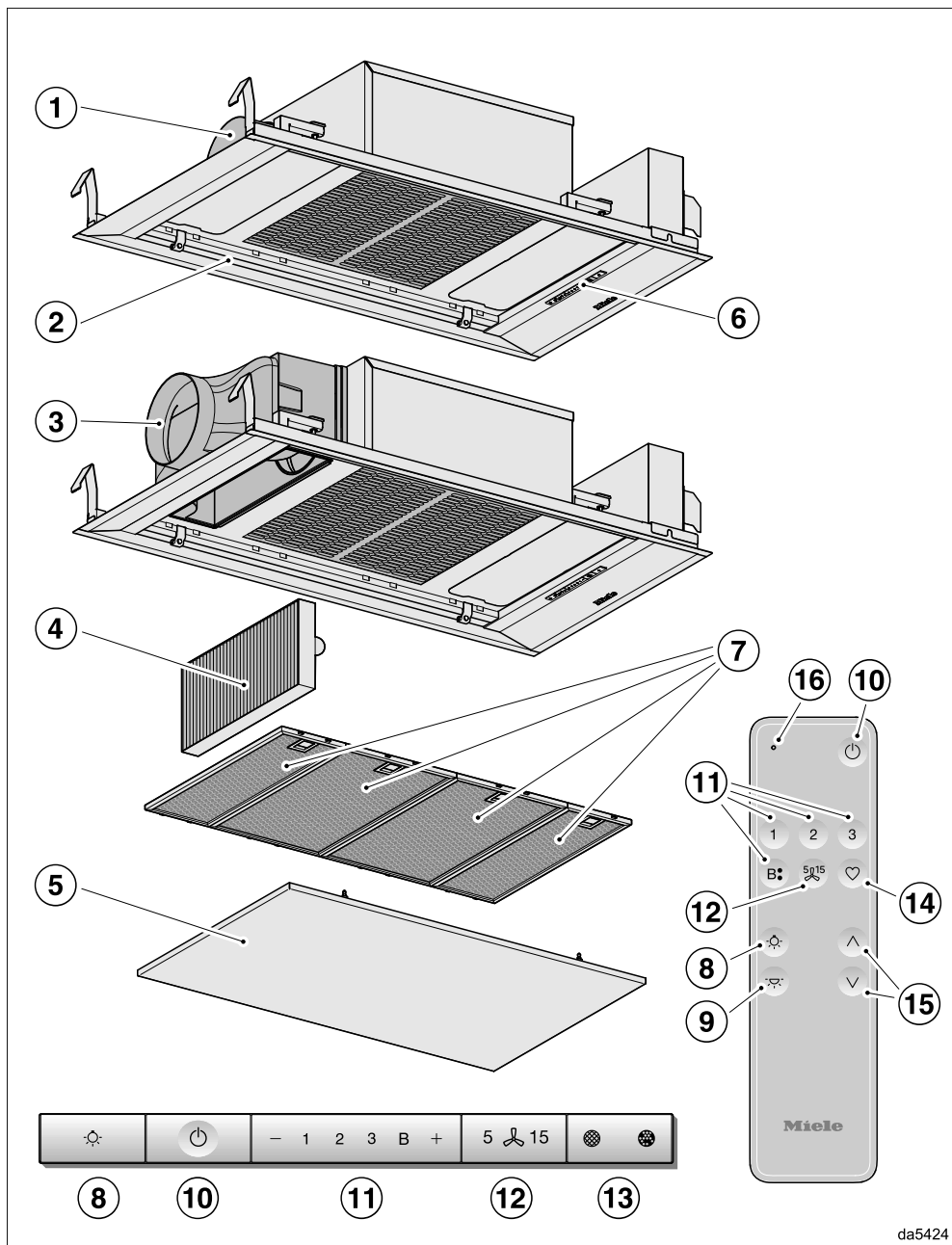
De aanduiding op de batterij of accu geeft meer informatie. Lithium bevattende batterijen of accu's zijn bijvoorbeeld gemarkeerd met "Li-ion". De doorgestreepte afvalbak betekent dat u de batterijen en accu's in geen geval met het huisvuil mag afvoeren. We moeten ook op het volgende wijzen: als de doorgestreepte afvalbak met één of meerdere van de aangegeven chemische symbolen is gekenmerkt, bevatten ze lood (Pb), cadmium (Cd) en/of kwikzilver (Hg).



Gebruikte batterijen en accu's bevatten belangrijke grondstoffen en kunnen opnieuw worden gebruikt. De gescheiden inzameling van gebruikte batterijen en accu's vereenvoudigt de verwerking en de recycling.

# Introductie

## Overzicht afzuigkap



da5424

- ① Aansluitstuk luchtafvoer  
De verbruikte lucht kan ook naar links, naar achteren of naar voren worden afgevoerd.
- ② Kookplaatverlichting
- ③ Luchtuitlaat bij luchtcirculatie
- ④ Anti-geurfilter  
Eenmalig te gebruiken of regenererebaar anti-geurfilter  
Bij te bestellen accessoire voor recirculatiemodus
- ⑤ Paneel voor de randafzuiging
- ⑥ Bedieningselementen
- ⑦ Vetfilters
- ⑧ Toets voor het in- en uitschakelen van de kookplaatverlichting
- ⑨ Toets zonder functie
- ⑩ Toets voor het in- en uitschakelen van de afzuiging
- ⑪ Toetsen voor het instellen van het afzuigvermogen
- ⑫ Toets voor de naloopfunctie
- ⑬ Toets voor de bedrijfsurentellers
- ⑭ Toets zonder functie
- ⑮ Toetsen zonder functie
- ⑯ Controlelampje

## Componenten

### Vetfilters en paneel

Het paneel voor randafzuiging en de voor hergebruik geschikte metalen vetfilters in het apparaat nemen de vaste deeltjes uit de keukendampen op (vet, stof etc.) en zorgen er zo voor dat de afzuigkap niet vuil wordt.



#### Brandgevaar

Verzadigde vetfilters zijn brandbaar.  
Reinig de vetfilters regelmatig.

Sterk vervuilde vetfilters verminderen het afzuigvermogen en zorgen voor meer vervuiling van de afzuigkap en de keuken.

### Anti-geurfilter

Bij de luchtcirculatie en luchtcirculatie Plug&Play dient u naast de vetfilters ook nog een anti-geurfilter te gebruiken. Het anti-geurfilter bindt de kookluchtjes. Het anti-geurfilter kan als accessoire worden bijbesteld. Er zijn anti-geurfilters verkrijgbaar die na afloop van de gebruiksduur vervangen moeten worden, en anti-geurfilters die regenererebaar zijn.

### Kookplaatverlichting

De kookplaatverlichting kunt u onafhankelijk van de afzuiging in- en uitschakelen.

# Introductie

## Funcities

### Luchtafvoer



De aangezogen lucht wordt door de vetfilters gereinigd en vervolgens naar buiten afgevoerd.

### Recirculatiemodus

(met anti-geurfilter als bij te bestellen accessoire, zie “Technische gegevens”)



De opgezogen lucht wordt door de vetfilters en bovendien door een anti-geurfilter gereinigd. Daarna komt de lucht weer in de keuken.

### Luchtcirculatie Plug&Play

De opgezogen lucht wordt door de vetfilters en daarnaast door een anti-geurfilter gereinigd. Daarna wordt de lucht zonder luchtkanaal door het plafond weer in de keuken teruggeleid. Lees daarvoor het hoofdstuk “Installeren”.

### Vermogensstanden afzuiging

Bij lichte tot sterke wasem-, geur- of warmte-ontwikkeling kunt u kiezen uit de vermogensstanden **1** tot en met **3**.

Verhoog de vermogensstand als de wasem-, geur- of warmte-ontwikkeling toeneemt.

Bij tijdelijke zeer sterke wasem-, geur- of warmte-ontwikkeling, bijvoorbeeld tijdens het aanbraden, kunt u de booster-

stand **B** gebruiken. De boosterstand wordt na 5 minuten automatisch teruggeschakeld.


### Funcie Nalooptijd


De afzuiging wordt na de gekozen tijd automatisch uitgeschakeld.

De lucht in de keuken wordt na het koken gezuiverd van nog aanwezige wasem en geurtjes. U voorkomt zo dat er restanten in de afzuigkap achterblijven en geurtjes veroorzaken.

### Bedrijfsurenteller

De afzuigkap onthoudt hoeveel uur deze in gebruik is geweest.

Als het symbool vetfilter  brandt, moet u de vetfilters reinigen.

Als het symbool anti-geurfilter  brandt, moet u het anti-geurfilter vervangen of regenereren als het daar geschikt voor is.

U kunt de intervallen van de bedrijfsurenteller aan uw kookgewoonten aanpassen.

Deactiveer de bedrijfsurenteller voor het anti-geurfilter als u de afzuigkap met luchtafvoer gebruikt.

da10494a

da10494b

## Miele@home

U kunt de afzuigkap in uw eigen wifi-netwerk opnemen en met de Miele app via uw smartphone/tablet bedienen.

Als uw Miele kookplaat ook in uw wifi-netwerk is opgenomen, is de Con@ctivity-functie automatisch geactiveerd.

## Con@ctivity

Met de Con@ctivity-functie wordt de afzuigkap automatisch afhankelijk van de kookplaat aangestuurd. Voorwaarde is dat afzuigkap en Miele kookplaat in het eigen wifi-netwerk zijn opgenomen of over een directe wifi-verbinding beschikken.

U kunt de wasemafvoer ook tijdens de automatische functie altijd handmatig bedienen.

## Powermanagement

De afzuigkap beschikt over een powermanagement. Het powermanagement zorgt voor de energiebesparing. Het zorgt ervoor dat de afzuiging automatisch teruggeschakeld en de kookplaatverlichting uitgeschakeld wordt.

- Als de boosterstand is ingesteld, wordt de afzuiging na 5 minuten automatisch naar stand 3 teruggeschakeld.
- Als stand 3, 2 of 1 is ingesteld, wordt het afzuigvermogen na 2 uur automatisch één stand lager gezet en daarna per 30 minuten uitgeschakeld.
- Als de kookplaatverlichting is ingeschakeld, wordt deze na 12 uur automatisch uitgeschakeld.

# Ingebruikneming


Instellingen worden op het bedieningspaneel van de afzuigkap uitgevoerd, niet op de afstandsbediening.



## Luchtafvoer of luchtcirculatie kiezen

Deze afzuigkap is geschikt voor luchtafvoer en luchtcirculatie. Het afzuigvermogen wordt aan het gekozen systeem aangepast. Vanuit de fabriek is luchtcirculatie ingesteld. Voor luchtafvoer moet de afzuigkap opnieuw worden ingesteld.

U kunt de afzuigkap op luchtafvoer instellen door de urenteller voor het anti-geurfilter uit te schakelen.

- Schakel de afzuiging en de verlichting uit.
- Druk tegelijk op de toets “+” en op de toets   van de bedrijfsurenteller.

Het anti-geurfiltersymbool  en één van de vermogensstanden gaan knippen.




- Druk op toets “+” tot de stand **B** knippert.
- Bevestig de procedure met de toets van de bedrijfsurenteller  .

Alle controlelampjes gaan uit.

Luchtafvoer is ingesteld.

Als u de procedure niet binnen 4 minuten na het instellen bevestigt, blijft de oude instelling behouden.

## Plug&Play activeren/deactiveren

- Schakel de afzuiging en de verlichting uit.
- Druk de toets voor de nalooptijd <sup>5</sup><sup>15</sup> ca. 10 seconden in. Toets **1** licht op.
- Druk vervolgens na elkaar op
  - toets “-”;
  - de verlichtingstoets  en nog een keer
  - de verlichtingstoets .

Als Plug&Play gedeactiveerd is, knippen **1** en **3**.


Als de functie geactiveerd is, branden **1** en **3** continu.

- Druk op de toets “+” om het powermanagement te activeren.

**1** en **3** branden continu.

- Druk op de toets “-” om dit te deactiveren.

**1** en **3** knipperen.

- Bevestig de procedure met de toets voor de nalooptijd <sup>5</sup><sup>15</sup>.

Alle lampen gaan uit.



## Miele@home installeren

Voorwaarde:

- een wifi-netwerk
- de Miele app
- een gebruikersaccount bij Miele.  
Het gebruikersaccount kunt u via de Miele app aanmaken.

Controleer, of het signaal van uw wifi-netwerk sterk genoeg is op de plaats waar uw afzuigkap geïnstalleerd is.

## Beschikbaarheid van Miele@home

Het gebruik van de Miele app is afhankelijk van de beschikbaarheid van de Miele@home-services in uw land.

De service Miele@home is niet in elk land beschikbaar.

Informatie over de beschikbaarheid vindt u op de website [www.miele.com](http://www.miele.com).

## Miele app

De Miele app kunt u gratis downloaden uit de Apple App Store® of de Google Play Store™.



## Met de app verbinden

U kunt de netwerkverbinding met de Miele app tot stand brengen.

- Installeer de Miele app op uw mobiele apparaat.

Voor de aanmelding via de app dient u te beschikken over:

1. Het wachtwoord van uw wifi-netwerk
2. Het wachtwoord van uw afzuigkap



Het wachtwoord van de afzuigkap bestaat uit de laatste 9 cijfers van het serienummer op het typeplaatje.

Het typeplaatje is zichtbaar nadat u de vetfilters heeft verwijderd.

- Start de aanmelding van het apparaat in de app. Volg de stappen van de aanmelding.

Als de oproep verschijnt om de wifi van de afzuigkap te activeren, doet u het volgende:

- Schakel de afzuigkap uit.
- Houd de toets “+” ingedrukt.
- Druk tegelijkertijd de toets van de verlichting in.

**2** brandt continu, **3** knippert.

De afzuigkap is tijdens de volgende 10 minuten klaar voor de verbinding.

- Volg de overige stappen in de app.

Als de verbinding geslaagd is, branden **2** en **3** continu.

- Bevestig de procedure met de toets voor de nalooptijd <sup>5</sup> <sup>15</sup>.

U kunt de afzuigkap nu met de app bedienen.

Als er geen verbinding mogelijk is, knippen **2** en **3** of het proces wordt afgebroken.


- Herhaal de procedure.

# Ingebruikneming

## Wifi en afstandsbediening afmelden

Om een nieuwe wifi-verbinding of verbinding met een afstandsbediening tot stand te brengen, moet u eerst de bestaande verbindingen verbreken.

Met deze afmelding worden altijd tegelijkertijd wifi en een verbonden afstandsbediening afgemeld.

- Schakel de afzuigkap uit.
- Houd de toets “—” ingedrukt.
- Raak tegelijkertijd de toets van de verlichting  aan.



Als er een wifi-verbinding is, branden **2** en **3** continu.

Als er een afstandsbediening is aangemeld, brandt **B** ook.

- Raak de toets “—” aan.

**2** brandt continu en **3** knippert.

Na enkele seconden knippen **2** en **3**. De verbinding is verbroken.

- Verlaat de afmeldmodus op de afzuigkap door op toets voor de nalooptijd  te drukken.
- Druk op de afstandsbediening tegelijkertijd op de toetsen **B** en .

Alle verbindingen zijn verbroken. U kunt een nieuwe verbinding tot stand brengen.

## Con@ctivity installeren

### Con@ctivity 3.0 via het eigen wifi-netwerk activeren

Voorwaarde:

- Een eigen wifi-netwerk
- Kookplaat die geschikt is voor wifi

- Neem de afzuigkap en uw kookplaat in het eigen wifi-netwerk op (zie paragraaf “Miele@home installeren”).

De Con@ctivity-functie wordt automatisch geactiveerd.

### Con@ctivity 3.0 via een directe wifi-verbinding activeren

Als alternatief voor de opname in het eigen netwerk kunt u een directe verbinding tussen kookplaat en afzuigkap tot stand brengen.

Voorwaarde:


- Kookplaat die geschikt is voor wifi

- Schakel de afzuigkap uit.
  - Houd de toets “+” ingedrukt.
  - Druk tegelijkertijd toets “—” in.
- 2** brandt continu, **3** knippert.

De afzuigkap is tijdens de volgende 2 minuten klaar voor de verbinding.

- Start de wifi-verbinding op de kookplaat. Zie daarvoor de gebruiksaanwijzing van de kookplaat.

Als de verbinding geslaagd is, branden **2** en **3** continu.

- Verlaat de verbindingsmodus op de afzuigkap door op de toets voor de nalooptijd  te drukken.

Con@ctivity is nu geactiveerd.

Als de directe wifi-verbinding tot stand is gebracht, kunnen de kookplaat en afzuigkap niet in een eigen netwerk worden opgenomen. Mocht u dit later toch wensen, dan dient u eerst de directe wifi-verbinding tussen kookplaat en afzuigkap uit te schakelen (zie paragraaf “Wifi afmelden”).

## Verbinding herhalen

Als er geen verbinding mogelijk is, knippen **2** en **3** of wordt de procedure door de afzuigkap afgebroken.

- Verbreek de verbinding op de afzuigkap (zie paragraaf “Wifi afmelden”) **en** op de kookplaat.
- Herhaal de verbinding.

## Afstandsbediening voorbereiden

- Plaats de batterijen in de afstandsbediening, zie hoofdstuk “Reiniging en onderhoud”, paragraaf “Batterijen plaatsen/vervangen”.

## Afstandsbediening aanmelden

- Houd op de afzuigkap de toets “+” ca. 10 seconden ingedrukt.


**2** brandt continu, **3** knippert.

- Druk op de afstandsbediening tegelijkertijd op de toetsen **1** en **3** totdat het controlelampje rood knippert.

De aanmeldprocedure start.

Nadat de aanmelding met succes is voltooid, knippert het controlelampje even groen.

Op de afzuigkap branden **2** en **3** continu.

- Bevestig de procedure op de afzuigkap met de toets voor de nalooptijd <sup>5</sup>  <sup>15</sup>.

Als de aanmelding niet geslaagd is, knippen **2** en **3**.

- Herhaal in dat geval de procedure.

## Afstandsbediening afmelden

- Lees voor de afmelding het hoofdstuk “Ingebruikneming”, paragraaf “Wifi en afstandsbediening afmelden”.

# Bediening (automatisch)

## Met Con@ctivity op een elektrische kookplaat koken

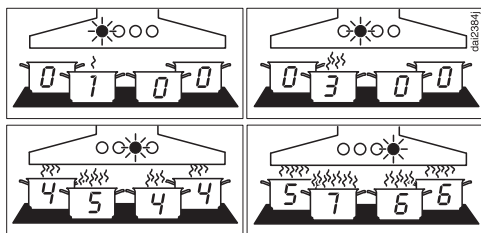
- Schakel een kookzone in op een willekeurige stand.

De kookplaatverlichting wordt ingeschakeld.

Na een paar seconden gaat de afzuiging aan; eerst kort op stand **2**, daarna op stand **1**.

Tijdens het kookproces kiest de afzuigkap automatisch de vereiste vermogensstand. De vermogensstand van de afzuiging hangt af van het aantal ingeschakelde kookzones en de hoogte van de gekozen kookstanden.

De afzuigkap reageert met vertraging. Zo wordt er rekening mee gehouden dat het wijzigen van de vermogensstand op de kookplaat niet direct tot minder of meer wasem leidt.



Voorbeelden voor de vermogensstanden **1** tot en met **B**

- Schakel na het koken alle kookzones uit.

De afzuiging van de afzuigkap wordt in de minuten daarna stap voor stap op een lagere stand gezet en ten slotte helemaal uitgeschakeld.

In die tijd wordt de keukenlucht gezuiverd van eventueel nog aanwezige dampen en geurtjes.

30 seconden daarna wordt de kookplaatverlichting uitgeschakeld.

## Met Con@ctivity braden

- U schakelt bijvoorbeeld voor het verwarmen van pannen vóór het aanbraden, een kookzone op de hoogste stand in. Zet deze na circa 10 seconden tot 4 minuten op een lagere stand (60 seconden tot 5 minuten bij een Highlight-kookplaat).

De afzuigkap herkent dat u aan het braden bent.

De afzuigkap gaat aan. Nadat de kookplaat op een lagere stand is gezet, wordt de afzuigkap naar stand 3 teruggeschakeld en blijft deze circa 5 minuten op deze stand staan.

Daarna wordt het vermogen van de afzuigkap weer door de Con@ctivity-functie gestuurd.

U kunt het afzuigvermogen ook voortijdig met de hand wijzigen.

## Met Con@ctivity op een gas-kookplaat koken


- Schakel een kookzone in op een willekeurige stand.

De kookplaatverlichting wordt ingeschakeld.

Na een paar seconden gaat de afzuiging op stand **2** aan.

Onafhankelijk van het gekozen kookniveau blijft de afzuiging op stand **2**.

- Schakel na het koken alle kookzones uit.


De naloopfunctie wordt geactiveerd. De **5** van de nalooptoets  brandt.

Na 5 minuten gaan de afzuiging en de kookplaatverlichting uit.

In die tijd wordt de keukenlucht gezuiverd van eventueel nog aanwezige dampen en geurtjes.

## De automatische functie tijdelijk uitschakelen

U kunt de automatische functie tijdelijk verlaten:

- Kies handmatig een andere vermogensstand, of
- schakel de afzuigkap met de hand uit, of
- activeer de naloopfunctie , of
- bedien de kookplaatverlichting (alleen in combinatie met een gaskookplaat).

Als u de afzuiging bij Plug&Play handmatig uitschakelt, blijft deze op stand **1** actief (zie hoofdstuk “Handmatige bediening”, paragraaf “Afzuiging uitschakelen”).

## Terug naar de automatische functie

In combinatie met een elektrische kookplaat:

- Kies handmatig een vermogensstand en wacht ca. 5 minuten voordat u de afzuigkap weer gaat bedienen, of
- kies handmatig een vermogensstand die overeenkomt met de automatische vermogensstand, of
- zorg dat de afzuigkap en de kookplaat minstens 30 seconden uitgeschakeld zijn.  
Als de kookplaat de volgende keer weer wordt ingeschakeld, start de automatische functie weer.

In combinatie met een gaskookplaat:

- zorg dat de afzuigkap en de kookplaat minstens 30 seconden uitgeschakeld zijn.  
Als de kookplaat de volgende keer weer wordt ingeschakeld, start de automatische functie weer.

## Automatische functie tijdens het gehele kookproces uitschakelen

- Schakel **eerst** de afzuiging en dan pas de kookplaat in.

Con@ctivity is uitgeschakeld, totdat de afzuigkap wordt uitgeschakeld.

Als na het koken de afzuigkap en de kookplaat minstens 30 seconden uitgeschakeld zijn geweest, start de kookplaat de eerstvolgende keer, dat u deze inschakelt, weer in de automatische functie.

# Bediening (handmatig)


---

## Koken zonder Con@ctivity-functie (handmatige bediening)

Onder de volgende voorwaarden kunt u de afzuigkap met de hand bedienen:

- De Con@ctivity-functie is niet geactiveerd.
- U heeft de Con@ctivity-functie tijdelijk gedeactiveerd (Zie hoofdstuk “Automatische bediening”, paragraaf “De automatische functie tijdelijk uitschakelen”).

## Afzuiging inschakelen

- Druk op de Aan/Uit-schakelaar .

De afzuiging start op stand **2**.

## Vermogensstand kiezen

- Kies op de afzuigkap met de toetsen “-” en “+” of op de afstandsbediening met de toetsen **1**, **2**, **3** en **B** de gewenste vermogensstand.


## De boosterstand terugschakelen

De afzuiging wordt na 5 minuten automatisch teruggeschakeld naar stand **3**.

## Nalooptijd inschakelen

- Controleer na het koken of de afzuiging is ingeschakeld en druk op de toets voor de nalooptijd <sup>5</sup>⌚<sup>15</sup>:
- 1 keer: de afzuiging wordt na 5 minuten uitgeschakeld (**5** ⌚ brandt).
- 2 keer: de afzuiging wordt na 15 minuten uitgeschakeld (⌚ **15** brandt).
- Druk opnieuw op de toets voor de nalooptijd <sup>5</sup>⌚<sup>15</sup>. De afzuiging blijft ingeschakeld (<sup>5</sup>⌚<sup>15</sup> gaat uit).

## Afzuiging uitschakelen

- Schakel de afzuiging met de Aan/Uit-toets  uit.


Symbool  gaat uit.

## Ventilatornalooop bij Plug&Play

Als u de afzuiging bij Plug&Play uitschakelt, blijft deze op stand **1** actief.

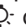
De ventilatornalooop zorgt ervoor dat het plafond na het koken wordt geventileerd.

Afhankelijk van de vermogensstand die het laatst geactiveerd was, duurt de ventilatornalooop tussen 2 en 30 minuten.

U kunt de afzuiging tijdens de ventilatornalooop met de toets **1** of de Aan/Uit-toets  direct uitschakelen.

Deze functie is onafhankelijk van de naloopfunctie <sup>5</sup>⌚<sup>15</sup>.

## Kookplaatverlichting in- en uitschakelen

- Druk op de toets voor de verlichting  om deze in of uit te schakelen.

Instellingen worden op het bedieningspaneel van de afzuigkap uitgevoerd, niet op de afstandsbediening.


## Intervallen bedrijfsurenteller vetfilters

Vanuit de fabriek is een reinigingsinterval van 30 uur ingesteld.

- Een korter interval van 20 uur is zinvol als u veel braadt en frituurt.
- Als u slechts af en toe kookt, is een kort interval ook zinvol. Zo voorkomt u dat vet hard wordt en het filter lastiger te reinigen is.
- U kunt een langer interval van 40 of 50 uur kiezen als u regelmatig zeer vetarm kookt.



## Intervallen bedrijfsurenteller vetfilters wijzigen

- Schakel de afzuiging en de verlichting uit.
- Druk tegelijk op de toets voor de na-looptijd  en op de toets voor de bedrijfsurenteller  .

Het vetfiltersymbool  en één van de vermogensstanden knippen.

De standen **1** tot en met **B** geven aan hoeveel uren zijn ingesteld:

<b>1</b> .....	20 uur
<b>2</b> .....	30 uur
<b>3</b> .....	40 uur
<b>B</b> .....	50 uur

- Kies met de toets “-” een kortere en met de toets “+” een langere gebruiksduur.
- Bevestig de procedure met de toets voor de bedrijfsurenteller  .

Alle lampen gaan uit.



Als u de procedure niet binnen 4 minuten na het instellen bevestigt, blijft de oude instelling behouden.


## Intervallen bedrijfsurenteller anti-geurfilter

Standaard is een interval van 180 uur ingesteld.

- Als u vaak gerechten met sterke geuren bereidt, adviseren wij het interval te verkorten tot 120 uur.
- Als u weinig gerechten met sterke geuren bereidt, kunt u het interval verlengen naar 240 uur.



## Intervallen bedrijfsurenteller anti-geurfilter wijzigen/deactiveren

- Schakel de afzuiging en de verlichting uit.
- Druk tegelijk op de toets “+” en op de toets voor de bedrijfsurenteller  .

Het anti-geurfiltersymbool  en één van de vermogensstanden gaan knippen.

De standen **1** tot en met **B** geven aan hoeveel uren zijn ingesteld:

<b>1</b> .....	120 uur
<b>2</b> .....	180 uur
<b>3</b> .....	240 uur
<b>B</b> .....	niet geactiveerd

- Kies met de toets “+” of “-” de gewenste tijd.
- Bevestig de procedure met de toets voor de bedrijfsurenteller  .

Alle controlelampjes gaan uit.

Als u de procedure niet binnen 4 minuten na het instellen bevestigt, blijft de oude instelling behouden.

# Instellingen aanpassen

---

## Powermanagement deactiveren/activeren

Let erop dat deactiveren kan leiden tot een verhoogd energieverbruik.

- Schakel de afzuiging en de verlichting uit.
- Druk de toets voor de nalooptijd  $\overset{5}{\text{A}}\overset{15}{\text{B}}$  ca. 10 seconden in. Toets **1** licht op.
- Druk vervolgens na elkaar op
  - de verlichtingstoets  $\odot$ ,
  - toets “—” en weer op
  - de verlichtingstoets  $\odot$ .

Als het powermanagement ingeschakeld is, branden **1** en **B** continu.

Als het is uitgeschakeld, knipperen **1** en **B**.

- Druk op de toets “—” om het powermanagement te deactiveren.

**1** en **B** knipperen.

- Druk op de toets “+” om het powermanagement te activeren.

**1** en **B** branden continu.

- Bevestig de procedure met de toets voor de nalooptijd  $\overset{5}{\text{A}}\overset{15}{\text{B}}$ .

## Automatische uitschakeling

Als het powermanagement uitgeschakeld is, wordt de ingeschakelde afzuigkap na 12 uur automatisch uitgeschakeld (afzuiging en kookplaatverlichting).

- U kunt het powermanagement weer inschakelen door de Aan/Uit-toets  $\odot$  of de verlichtingstoets  $\odot$  aan te tippen.



## Tips om energie te besparen

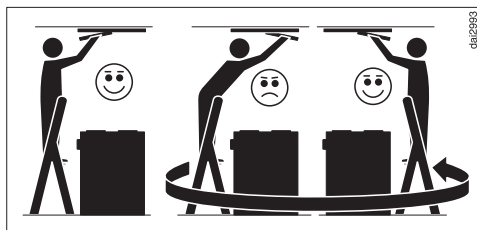
---

Deze afzuigkap is heel efficiënt en energiezuinig. De volgende voorzieningen ondersteunen een zuinig gebruik van het apparaat:

- Zorg voor een goede ventilatie in de keuken tijdens het koken. Als bij een kap met luchtafvoer niet voldoende lucht aangevoerd wordt, werkt de afzuigkap niet efficiënt en maakt ze meer geluid.
  - Kook met een zo laag mogelijk vermogen. Als er weinig damp vrijkomt bij het koken, kunt u een lage vermogensstand kiezen op de afzuigkap en dat vermindert weer het energieverbruik.
  - Reinig of vervang de filters regelmatig. Sterk verontreinigde filters beperken het vermogen, verhogen het brandgevaar en betekenen risico qua hygiëne.
- Gebruik de Con@ctivity-functie. De afzuigkap wordt automatisch in- en uitgeschakeld. De afzuigkap kiest de optimale vermogensstand voor de desbetreffende situatie en zorgt zo voor een laag energieverbruik.
  - Als u de afzuigkap met de hand bedient:
    - Controleer de vermogensstand die op de afzuigkap gekozen is. Meestal is een lage vermogensstand voldoende. Gebruik de boosterstand alleen als dat nodig is.
    - Zet het afzuigstelsel tijdig op een hogere stand als er veel damp vrijkomt. Dat is efficiënter dan door langdurig afzuigen te proberen dampen terug te zuigen die zich al hebben verspreid.
    - Denk eraan, dat u na het koken de afzuigkap weer uitschakelt. Als er na het koken nog damp en geurtjes in de lucht achterblijven, gebruik dan de naloopfunctie. De afzuiging wordt na afloop van de gekozen nalooptijd automatisch uitgeschakeld.

# Reiniging en onderhoud

⚠ Koppel de afzuigkap bij elk onderhoud en reiniging los van de voeding (zie hoofdstuk: “Veiligheidsinstructies en waarschuwingen”).



⚠ Let bij het reinigen van de afzuigkap op het volgende:

Gebruik een stabiele ladder.

Let erop dat de ladder stevig staat.

Leun niet boven de kookplaat.

Ga niet op het werkblad of de kookplaat staan.

## Behuizing reinigen

- Reinig alle oppervlakken en bedieningselementen met een sponsdoekje, afwasmiddel en warm water.
- Neem de vetfilters eruit en reinig de toegankelijke delen van de behuizing van vetafzettingen. Zo voorkomt u brandgevaar.
- Wrijf alles daarna met een zachte doek droog.
- Roestvrijstalen oppervlakken kunt u bovendien met een niet-schurend reinigingsmiddel voor roestvrij staal schoonmaken (niet geschikt voor de toetsen).  
Gebruik een onderhoudsmiddel voor roestvrij staal (verkrijgbaar bij Miele) om te voorkomen dat de oppervlakken snel weer vuil worden.

## Tips voor de reiniging van de behuizing

Ongeschikte reinigingsmiddelen kunnen het oppervlak beschadigen.


Gebruik geen van de volgende reinigingsmiddelen:

- zuur-, soda-, chloride- of oplosmiddelhoudende reinigingsmiddelen,
- schurende reinigingsmiddelen zoals schuurpoeder, vloeibaar schuurmiddel, schuursponsjes of sponsjes waar nog resten van schuurmiddelen in zitten.

Bij het reinigen van gekleurde delen van de behuizing ontstaan fijne krasjes op het oppervlak, die afhankelijk van de verlichting in het vertrek zichtbaar kunnen zijn.

## Paneel voor de randafzuiging en vetfilters

### Reinigingsinterval paneel en vetfilters


Na een vooraf ingestelde gebruiksduur wordt u eraan herinnerd de vetfilters en het paneel te reinigen. Het symbool vetfilter  gaat dan branden.

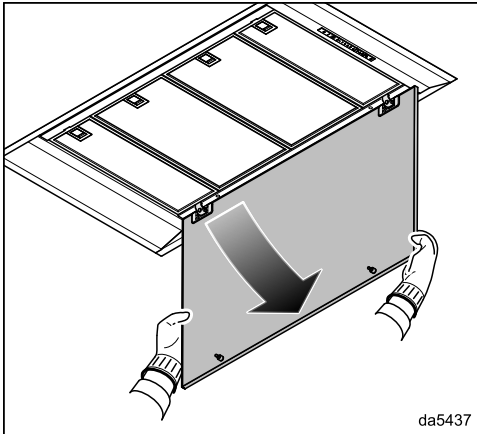
Reinig de vetfilters en het paneel uiterlijk elke 3–4 weken, ook als het symbool vetfilter  nog niet brandt. Aangekoekt vet wordt na verloop van tijd hard en het wordt dan steeds moeilijker om de filters schoon te krijgen.

## Condenswater op het paneel

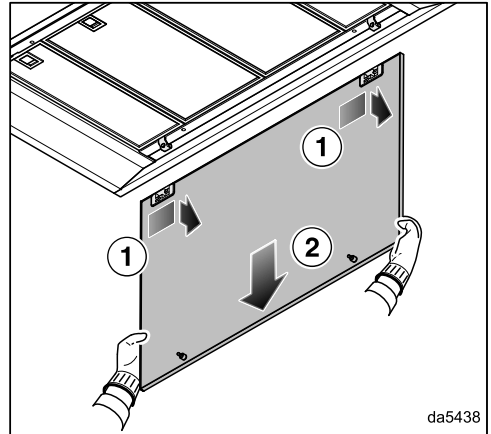
Op het paneel ontstaat tijdens het koken condenswater dat na het koken verdampst. Verwijder het paneel pas ongeveer 2 uur na het koken, zodat verzameld condenswater is verdampst en er niet af druppelt.

## Paneel en vetfilters verwijderen

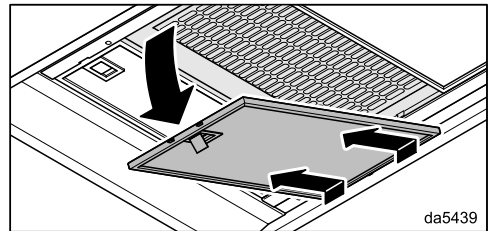
 Als het paneel of een filter valt, kan dit tot beschadigingen leiden. Houd het paneel en de filters bij het verwijderen, reinigen en terugplaatsen daarom goed vast.



- Trek het paneel aan de voorkant uit de vergrendeling en draai het omlaag.



- Schuif het paneel iets naar rechts en haal het er naar achteren toe uit.



- Ontgrendel het vetfilter en draai het circa 45° omlaag. Haak het vetfilter eruit en haal het uit het apparaat.

## Paneel reinigen

- Neem voor het reinigen van het paneel de aanwijzingen in de paragraaf "Behuizing reinigen" in acht.

# Reiniging en onderhoud

## Vetfilters handmatig reinigen

- Reinig de vetfilters met een afwasborstel en wat warm water met een mild afwasmiddel. Gebruik geen geconcentreerd reinigingsmiddel.
- Leg de vetfilters na het reinigen nog een tijdje op een vochtopnemende onderlaag te drogen.

## Tips voor reiniging met de hand

Ongeschikte reinigingsmiddelen kunnen bij regelmatig gebruik tot beschadigingen van de filteroppervlakken leiden.

Gebruik geen van de volgende reinigingsmiddelen:

- kalkoplossende reinigingsmiddelen,
- schuurpoeder of vloeibaar schuurmiddel,
- agressieve allesreinigers en vetoplossende sprays,
- ovensprays

## Vetfilters in de vaatwasser reinigen

- Plaats de vetfilters verticaal of schuin in het onderrek. Zorg ervoor dat de sproeiarm vrij kan bewegen.
- Gebruik een huishoudelijk reinigingsmiddel.
- Kies een programma met een temperatuur van maximaal 65 °C.

## Tips voor reiniging in de vaatwasser

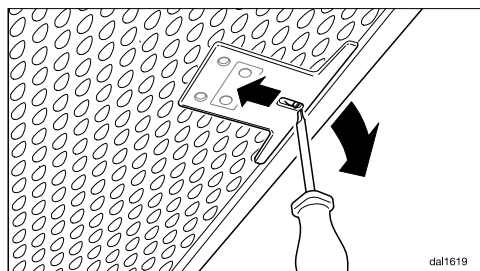
De vetfilters kunnen door te hoge temperaturen onbruikbaar worden, bijv. door vervorming. Kies een programma dat de aanbevolen temperatuur niet overschrijdt.

Neem ook de aanwijzingen in de gebruiksaanwijzing van de vaatwasser in acht.

Afhankelijk van het reinigingsmiddel kunnen er blijvende verkleuringen op de filteroppervlakken ontstaan. Deze verkleuringen hebben geen nadelig effect op de functie van de vetfilters.

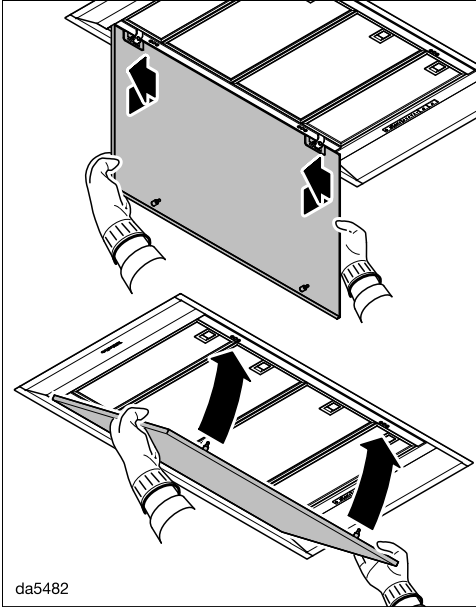
## Vetfilters plaatsen

- Plaats de vetfilters. Zorg ervoor dat de vergrendeling bij het plaatsen van de vetfilters naar buiten wijst.



- Als de vetfilters verkeerd zijn geplaatst, kunt u de vergrendeling door de uitsparingen met een kleine schroevendraaier ontgrendelen.



## Paneel plaatsen



- Haak het paneel van achteraf in de scharnieren en schuif het paneel naar links.
- Draai het paneel omhoog en druk het in de vergrendelingen.

## Bedrijfsurenteller vetfilters resetten

Na de reiniging moet de bedrijfsurenteller via de toetsen op de afzuigkap worden gereset.

- Controleer of de afzuiging aan is en druk dan ca. 3 seconden op de toets voor de bedrijfsurenteller   totdat alleen **1** nog knippert.

Het vetfiltersymbool  gaat uit.

Vetfilters reinigen voordat het ingestelde aantal uren is verstreken:

- Druk ca. 6 seconden op de toets voor de bedrijfsurenteller   totdat alleen **1** nog knippert.

## Vetfilters vervangen

Door regelmatig gebruik en reiniging kunnen de filteroppervlakken slijten, bijv. bros worden.

Wanneer u schade vaststelt, vervangt u de vetfilters.

U kunt de vetfilters via Miele (zie achter in deze gebruiksaanwijzing) of de Miele vakhandelaar verkrijgen.

## Anti-geurfilter

### Vervangingsinterval anti-geurfilter

Vervang het anti-geurfilter altijd zodra de kookluchtjes niet meer voldoende worden opgenomen.

Na een vooraf ingestelde gebruiksduur van 180 uur wordt u eraan herinnerd het anti-geurfilter te vervangen. Het symbool anti-geurfilter  gaat dan branden.

Wij adviseren om het anti-geurfilter uiterlijk na 6 maanden te vervangen.

### Regeneratie-interval anti-geurfilter

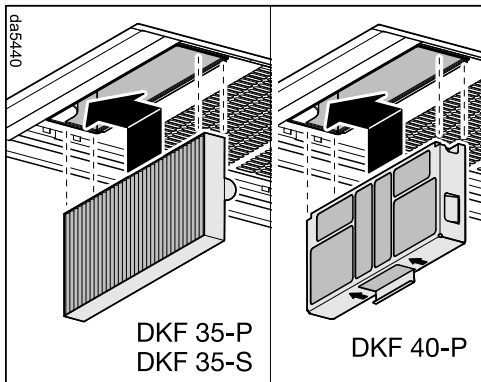
Als u een regenererbaar anti-geurfilter gebruikt (Miele DKF ...-R), komt het interval overeen met het vervangingsinterval (zie paragraaf “Vervangingsinterval anti-geurfilter”).

Lees voor het regenereren de gebruiksaanwijzing van het anti-geurfilter.

### Anti-geurfilter plaatsen/vervangen

- Verwijder het paneel en de vetfilters.
- Neem het anti-geurfilter uit de verpakking.

# Reiniging en onderhoud



- Plaats het anti-geurfilter in de schacht en druk het naar links in de houder.
- Plaats de vetfilters en het paneel weer terug.

## Bedrijfsurenteller anti-geurfilter resetten

Na de vervanging of de regeneratie moet de bedrijfsurenteller worden gereset.

- Controleer of de afzuiging aan is en druk dan 2 keer ca. 3 seconden lang op toets Bedrijfsuren tot dat alleen **1** nog knippert.

Het anti-geurfiltersymbool gaat uit.

Wanneer u het anti-geurfilter vervangt **voordat** het ingestelde aantal uren is verstreken:

- Druk 2 keer ca. 6 seconden lang op de toets voor de bedrijfsurenteller tot dat alleen **1** nog knippert.

## Anti-geurfilter weggooien

- Gooi het gebruikte anti-geurfilter bij het huisvuil.

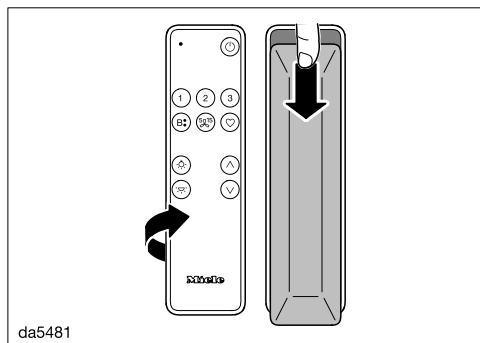
## Afstandsbediening

### Batterijen plaatsen/vervangen

De afstandsbediening heeft 2 batterijen, 1,5 V, type AAA nodig. De batterijen zijn bij de afstandsbediening meegeleverd en moeten voor het eerste gebruik worden geplaatst.

De batterijen moeten worden vervangen als de functies van de afzuigkap niet meer met de afstandsbediening kunnen worden gekozen. Als u op een toets drukt, brandt het controlelampje op de afstandsbediening helemaal niet meer of nog maar heel zwak.

U kunt de functies van de afzuigkap nog wel op het bedieningspaneel van de afzuigkap kiezen.



- Schuif het deksel op de achterkant iets omlaag en verwijder het deksel.
- Plaats de batterijen. Let op de polariteit.
- Plaats het deksel terug en schuif het omhoog.

### Afstandsbediening reinigen

- Reinig het oppervlak **alleen** met een vochtige doek. Gebruik niet te veel water om te voorkomen dat vocht in het apparaat komt.

Op [www.miele.com/service](http://www.miele.com/service) vindt u informatie over hoe u zelf storingen kunt verhelpen en over Miele onderdelen.

## Contact bij storingen

Voor storingen die u niet zelf kunt verhelpen, waarschuwt u uw Miele vakhandelaar of Miele.

Een bezoek van een technicus kunt u online op [www.miele.com/service](http://www.miele.com/service) boeken.

De contactgegevens van de afdeling klantcontacten van Miele vindt u achteraan in dit document.

Miele heeft de typeaanduiding en het serienummer nodig (Fabr./SN/Nr.). Beide gegevens vindt u op het typeplaatje.

## Positie van het typeplaatje

Het typeplaatje is zichtbaar nadat u de vetfilters heeft verwijderd.

## Garantie

De garantietermijn voor dit apparaat bedraagt 2 jaar.

Voor meer informatie zie de bijgevoegde garantievoorwaarden.

# Installeren

## Vóór de installatie

 Neem voordat u met de installatie begint de informatie in dit hoofdstuk en in het hoofdstuk: "Veiligheidsinstructies en waarschuwingen" in acht.

## Beschermfolie verwijderen

Delen van de ommanteling van de afzuigkap zijn voorzien van een folie dat deze delen bij het transport moet beschermen.

- Verwijder dit folie met de hand voordat u de ommanteling monteert.

## Paneel voorzien van een coating

De zichtbare oppervlakken van het paneel voor de randafzuiging kunnen ter decoratie worden voorzien van een coating.

De oppervlakken kunnen worden voorzien van een folie of kunnen worden gelakt of geveerd.

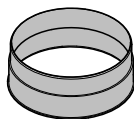
Bedenk bij de keuze van de coating dat het paneel door de opstijgende wasem wordt blootgesteld aan warmte, vocht en vervuiling.

Als er een gaskookplaat wordt gebruikt, wordt afgeraden om een coating aan te brengen vanwege de hoge temperatuur. Laat de coating aanbrengen door vakmensen.

Reinig het paneel regelmatig. Neem de aanwijzingen van de fabrikant voor het reinigen van de gebruikte coating in acht.

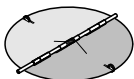
Miele stelt zich niet garant voor de houdbaarheid van de coating.

## Installatiemateriaal



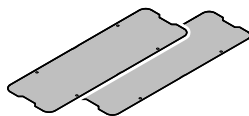
### 1 luchtafvoertuit

voor een luchtafvoerleiding  $\varnothing$  150 mm

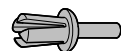


### 1 terugslagklep

te plaatsen in de uitblaastuit van de motoreenheid (niet bij luchtcirculatie).



### 2 deksels



### 8 klinknagels

voor het bevestigen van de deksels.

08565780

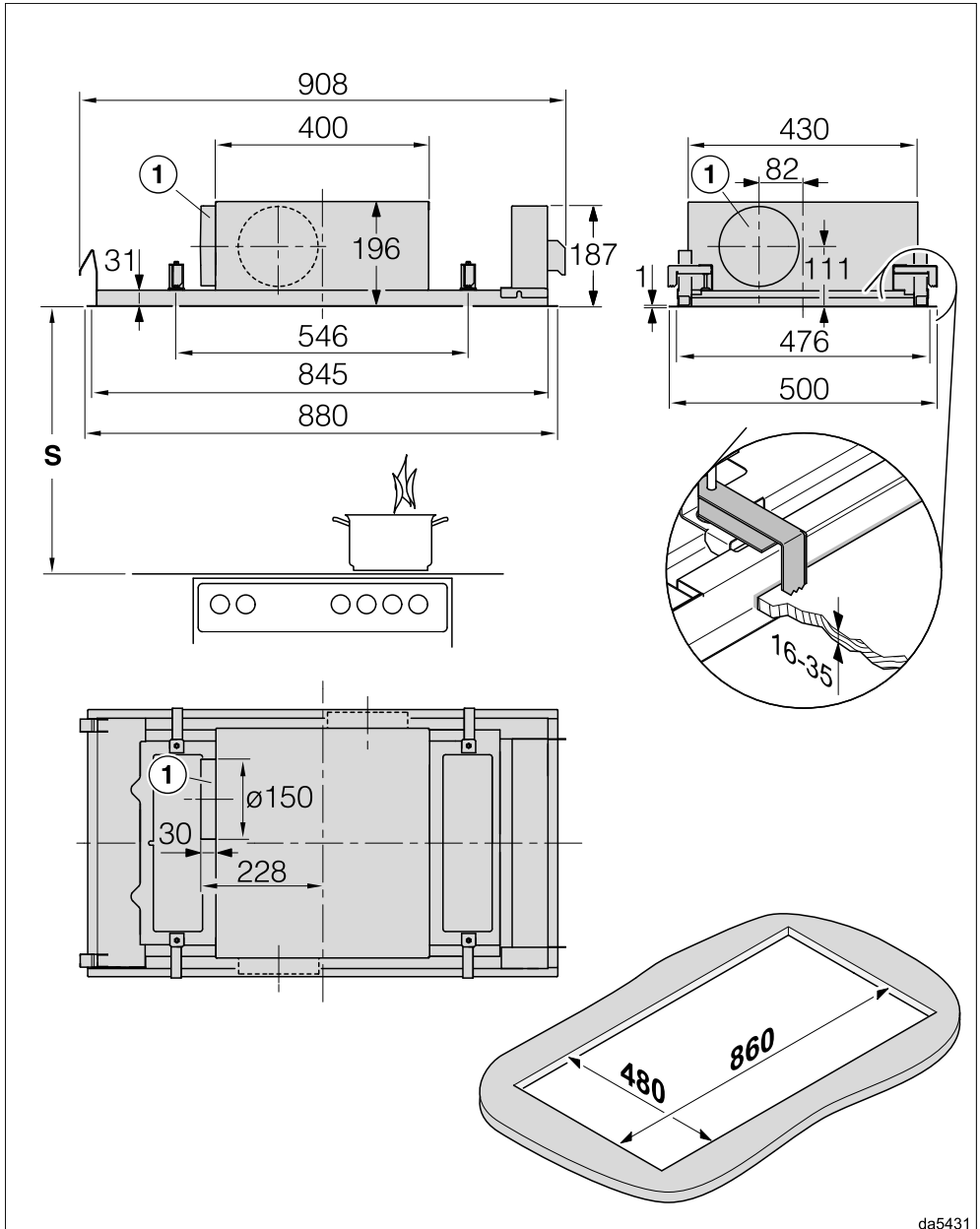
08272520

12494670

12623460

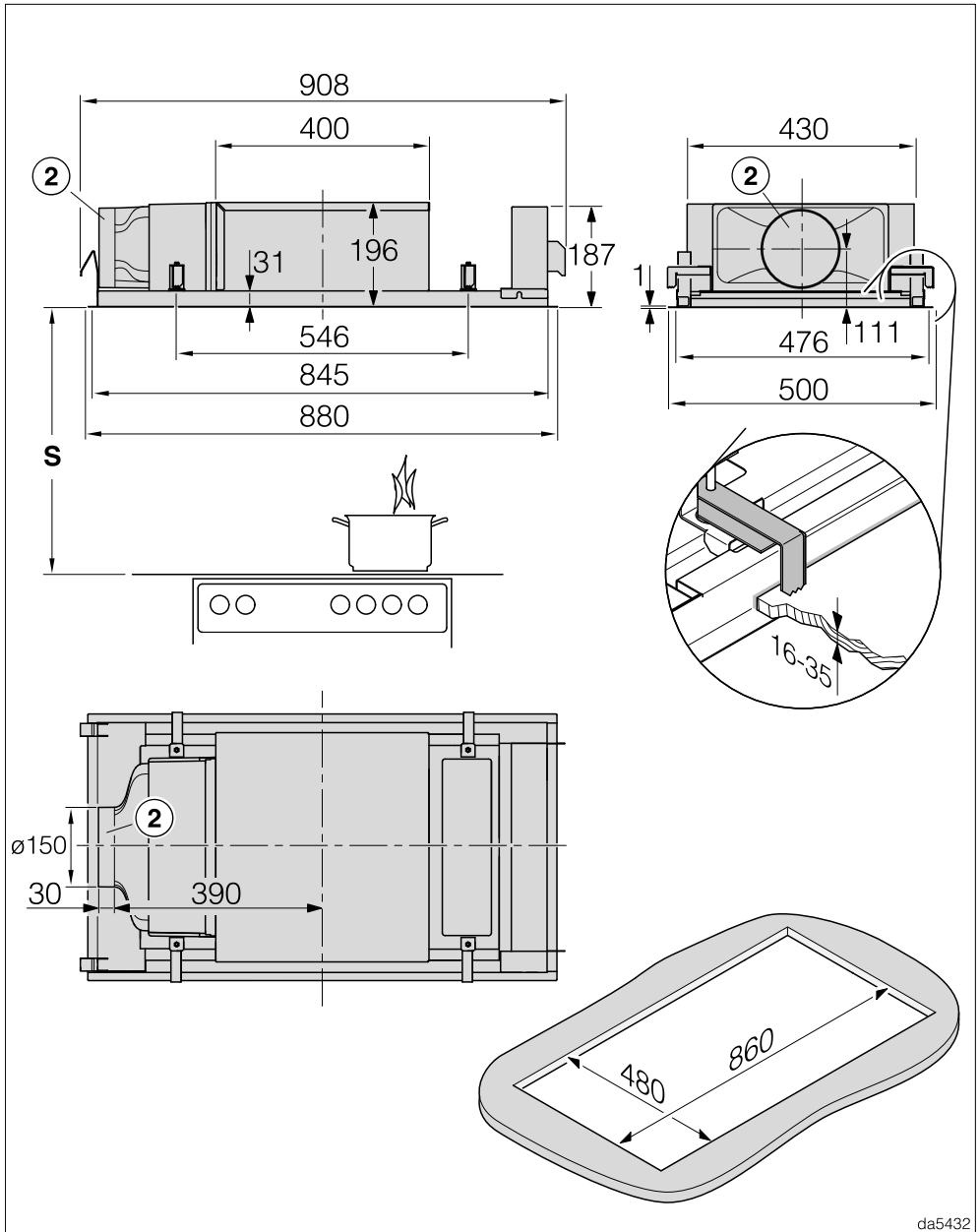


## Afmetingen



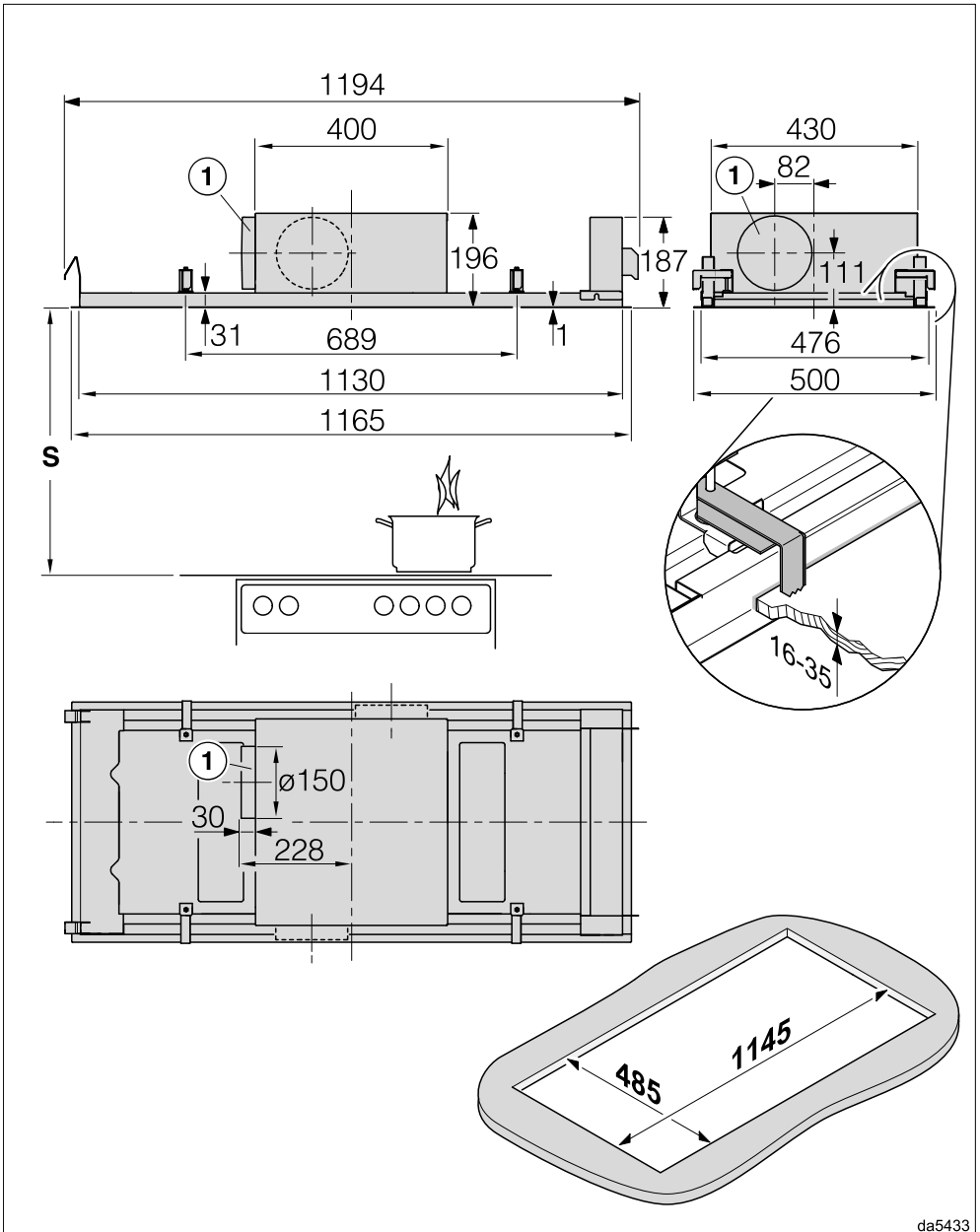
da5431

# Installeren



da5432

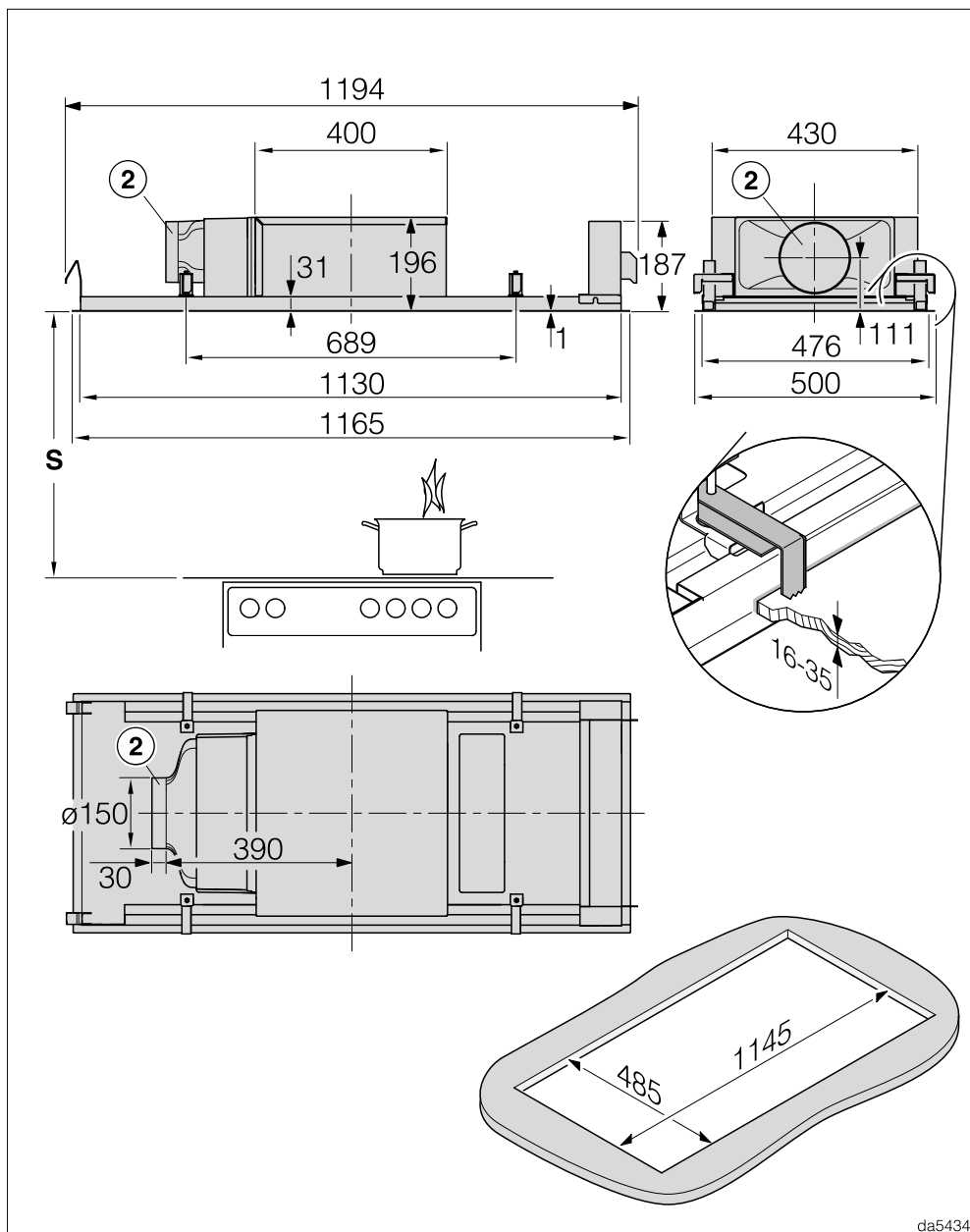
DAC 2940 bij luchtcirculatie en luchtcirculatie Plug&Play



da5433

DAC 2240 bij luchtafvoer

# Installeren



da5434

DAC 2240 bij luchtcirculatie en luchtcirculatie Plug&Play

① Aansluitstuk luchtafvoer Ø 150 mm

Het aansluitstuk zit standaard aan de linkerkant.

- Als u het aansluitstuk aan de voor- of achterkant wilt hebben, kunt u de behuizing van de afzuiging bij de installatie 90 graden draaien. Om de behuizing te kunnen draaien, moet er in het plafond een vrije ruimte van 100 mm voor en achter de plafonduitsparing beschikbaar zijn.
- Als u het aansluitstuk aan de rechterkant wilt hebben, draait u de afzuigkap bij de installatie 180 graden. U moet de scharnieren van het paneel dan ombouwen, zodat het paneel desondanks naar voren toe opengaat.

② Aansluitstuk Ø 150 mm als luchttuitlaat bij Plug&Play of voor het aansluiten van een luchtkanaal bij geleide luchtcirculatie

Het aansluitstuk zit standaard aan de linkerkant.

- Het aansluitstuk kan niet naar voren of achteren worden omgebouwd.
- Als u het aansluitstuk aan de rechterkant wilt hebben, draait u de afzuigkap bij de installatie 180 graden. U moet de scharnieren van het paneel dan ombouwen, zodat het paneel desondanks naar voren toe opengaat.

De benodigde installatiestappen zijn in het montageschema beschreven.

# Installeren

## Afstand tussen kookplaat en afzuigkap (S)

Tussen de onderkant van de afzuigkap en de plek waar gekookt, gebakken, gebraden, gegrilleerd of gefrituurd wordt, moet een minimumafstand worden aangehouden. Deze kunt u hieronder vinden.

Geef de fabrikant echter een grotere afstand aan, houd dan deze aan.

Neem ook de veiligheidsinstructies en waarschuwingen in het gelijknamige hoofdstuk in acht.

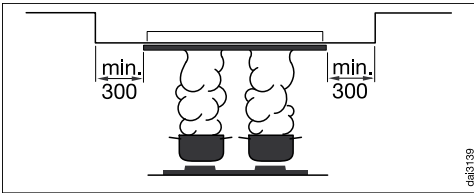
Kooktoestel	Minimumafstand S
Elektrische kookplaat	450 mm
Grill en friteuse (elektrisch)	650 mm
Een gaskookplaat met verschillende branders met een totale capaciteit van $\leq 12,6$ kW, waarbij geen brander een capaciteit van $> 4,5$ kW heeft.	650 mm
Een gaskookplaat met verschillende branders met een totale capaciteit van $>12,6$ kW en $> 21,6$ kW, waarbij geen brander een capaciteit van $\leq 4,8$ kW heeft.	760 mm
Een gaskookplaat met verschillende branders met een totale capaciteit van $>21,6$ kW, of met bij één brander een capaciteit van $> 4,8$ kW.	niet mogelijk
Een losse gaskookplaat met een capaciteit van $\leq 6$ kW	650 mm
Een losse gaskookplaat met een capaciteit van $> 6$ kW en $\leq 8,1$ kW	760 mm
Een losse gaskookplaat met een capaciteit van $> 8,1$ kW	niet mogelijk

## Installatie-instructies

- Aanbevolen wordt een afstand tussen kookplaat en afzuigkap aan te houden van minstens 700 mm en maximaal 1.300 mm.

Houd er rekening mee dat het steeds moeilijker wordt om de wasem op te vangen naarmate de afstand tot de kookplaat groter is.

- Om de wasem optimaal op te kunnen vangen, moet de afzuigkap precies in het midden boven de kookplaat gemonteerd zijn.



- Als de afzuigkap in een verlaagd plafond wordt gemonteerd, moet de inbouwruimte om de afzuigkap heen minstens 300 mm groter zijn dan de afzuigkap.
- Indien mogelijk moet de kookplaat smaller zijn dan de afzuigkap. De kookplaat mag ten hoogste even breed zijn.
- Ook voor een eventuele reparatie moet de afzuigkap vrij toegankelijk en te demonteren zijn. Denk daar bijvoorbeeld aan als u kasten, rekken, plafond- of decorelementen in de omgeving van de afzuigkap plaatst.
- De afzuigkap wordt met klemmen in de uitsparing bevestigd. Daarom moet het inbouwoppervlak van solide materiaal, bijv. hout, zijn. De constructie moet stevig genoeg zijn. In de buurt van de klemmen moeten onderdelen

zoals steunen of kabels, zich op minstens 25 mm van de uitsparing bevinden.


- Als u het apparaat monteert op een plek die dagelijks wordt gebruikt (bijv. in een kast), mag de bovenkant van het apparaat niet toegankelijk zijn. Sluit de inbouwruimte in de kast af, bijv. met extra wanden en vloeren.

## Plug&Play

- De lucht moet ongehinderd in het plafond kunnen stromen. Onderdelen in het plafond moeten zich op minstens 30 cm van de uitblaastuit bevinden.
- Zorg voor voldoende ventilatie van het plafondgedeelte, bijv. door uitblaasroosters, spleten of schaduwvoegen. De diameter van de openingen moet ten minste 600 cm<sup>2</sup> bedragen.
- De warmtedoorgangscoefficiënt van het plafond en de aangrenzende wanden die met de uitstromende lucht in aanraking komen, mag niet hoger zijn dan 0,5 W/(m<sup>2</sup> K).
- De elektronica van de afzuigkap moet op Plug&Play worden ingesteld, zie hoofdstuk "Ingebruikneming", "Plug&Play activeren/deactiveren".

# Installeren

## Luchtafvoersysteem

 Gelijktijdig gebruik van de afzuigkap en een apparaat dat lucht in diezelfde ruimte verbruikt kan gevaarlijk zijn! Er kunnen giftige gassen vrijkomen.

Neem beslist de veiligheidsinstructies en waarschuwingen in het gelijknamige hoofdstuk in acht.

Laat in ieder geval door de plaatselijke schoorsteenveger controleren of een veilig gebruik van de luchtafvoer gewaarborgd is.

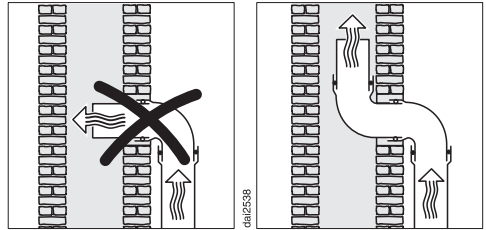
Voor de luchtafvoerleiding mogen alleen gladde leidingen of flexibele slangen van niet-brandbaar materiaal worden gebruikt.

Voor een zo groot mogelijk luchtverplaatsingsvermogen en een zo laag mogelijk geluidsniveau moeten de volgende punten in acht worden genomen:

- De diameter van de luchtafvoerleiding mag niet kleiner zijn dan die van het aansluitstuk luchtafvoer (zie het hoofdstuk "Afmetingen"). Dat geldt vooral bij het gebruik van platte afvoerkanalen.
- De luchtafvoerleiding moet zo kort en recht mogelijk zijn.
- Alleen bochten met een grote straal zijn toegestaan.
- Er mogen geen knikken in de luchtafvoerleiding komen en deze mag niet in elkaar worden gedrukt.
- Alle verbindingpunten moeten stevig zijn en mogen niet lekken.
- Als de luchtafvoerleiding kleppen heeft, moeten deze worden geopend als de afzuigkap wordt ingeschakeld.

Iedere barrière in de luchtstroming vermindert het luchtverplaatsingsvermogen en verhoogt het geluidsniveau.

## Schoorsteen



Als de verbruikte lucht door een schoorsteen moet worden afgevoerd, moet de invoerbuis in stromingsrichting worden geplaatst.

Als de schoorsteen door meerdere ventilatie-apparaten wordt gebruikt, moet de doorsnede ervan groot genoeg zijn.



## Terugslagklep

- Gebruik een terugslagklep in het luchtafvoersysteem.

Een terugslagklep zorgt ervoor dat er geen ongewenste luchtuitwisseling tussen kamer en buitenlucht plaatsvindt als de afzuigkap is uitgeschakeld.

Als de verbruikte lucht naar buiten wordt afgevoerd, kan het beste een Miele muurkast of een Miele dakdoorvoer worden geïnstalleerd (na te bestellen accessoire). Deze beschikken over een geïntegreerde terugslagklep.

Voor het geval dat uw afzuiginstallatie geen terugslagklep heeft, wordt een terugslagklep bij de afzuigkap meegeleverd.

De terugslagklep wordt in de uitblaastuit van de ventilator geplaatst.

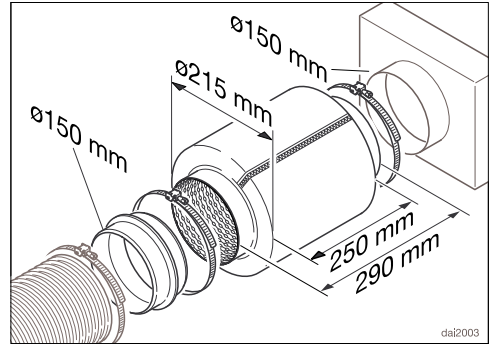
## Condenswater

Als de luchtafvoerleiding bijvoorbeeld door koele ruimtes of over zolders wordt gelegd, kan door temperatuurverschillen condenswater in de luchtafvoerleiding ontstaan. Isoleer de luchtafvoerleiding om temperatuurverschillen te verkleinen.

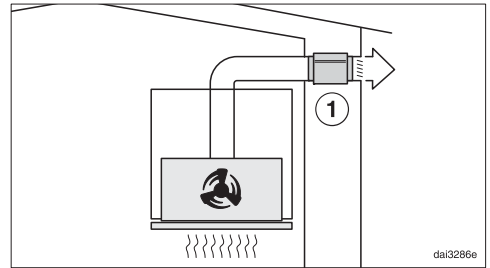
Als de luchtafvoerleiding horizontaal wordt gelegd, dient u voor een verval van minstens 1 cm per meter te zorgen. Het verval voorkomt dat er condenswater in de afzuigkap kan lopen.

Miele is niet aansprakelijk voor functionele gebreken of schade, veroorzaakt door een ontoereikende luchtafvoerleiding.

## Geluiddemper



Voor extra geluiddemping kan in de luchtafvoerleiding een geluiddemper worden geplaatst (na te bestellen accessoire).



Bij de luchtafvoer dempt de geluiddemper zowel afzuiggeluiden die naar buiten dringen als geluiden die van buiten via de luchtafvoerleiding de keuken binnendringen (zoals straatlawaai). Daarom wordt de geluiddemper zo dicht mogelijk voor de opening geplaatst waarlangs de lucht wordt afgevoerd ①.

# Installeren

## Elektrische aansluiting

De afzuigkap is standaard “stekkerklaar” voor de aansluiting op een geaard stopcontact uitgerust.

Als het stopcontact niet goed bereikbaar is of als er sprake is van een vaste aansluiting, zorg er dan voor dat er voor elke pool een werkschakelaar is.




**Brandgevaar door oververhitting.**

Het gebruik van de afzuigkap via verdeelstekkers en verlengsnoeren kan tot overbelasting van de kabels leiden.

Gebruik om veiligheidsredenen geen verdeelstekkers en verlengsnoeren.

De elektrische installatie moet aan NEN 0100 voldoen.

Om veiligheidsredenen raden we aan een aardlekschakelaar (RCD) van het type  te gebruiken in de huisinstallatie waarin u de afzuigkap installeert.

Een beschadigde aansluitkabel mag alleen door een speciale aansluitkabel van hetzelfde type worden vervangen (verkrijgbaar bij Miele). Om veiligheidsredenen mag dit alleen door een door Miele geautoriseerde vakman/-vrouw of Miele worden gedaan.

Op het typeplaatje en in deze gebruiksaanwijzing staat informatie over het nominale verbruik en de bijbehorende zekering. Vergelijk deze informatie met de gegevens van de elektrische aansluiting ter plaatse.

Raadpleeg bij twijfel een electricien.

Tijdelijk of doorlopend gebruik van een autonome of niet-netsynchrone energievoorziening (zoals microgrids, back-upsysteem) is mogelijk. Voorwaarde voor het gebruik is dat de energievoorziening voldoet aan de bepalingen van EN 50160 of een vergelijkbare stan-

daard. De veiligheidsvoorzieningen in de huisinstallatie en in dit Miele product moeten ook werken bij gebruik van een microgrid of bij een niet-netsynchrone energievoorziening. Indien nodig moeten ze door gelijkwaardige voorzieningen in de installatie worden vervangen.

## Technische gegevens

Motor van de afzuiging	160 W
Kookplaatverlichting	2 x 7,2 W
Totale aansluitwaarde	174,4 W
Lichttemperatuur van de kookplaatverlichting	3.500 K
Netspanning, frequentie	AC 230 V, 50 Hz
Zekering	10 A
Lengte van de aansluitkabel	1,35 m
Gewicht	
DAC 2940	16,6 kg
DAC 2240	20,4 kg

### Wifi-module

Frequentieband	2,400–2,4835 GHz
Maximaal zendvermogen	< 100 mW

### Bij te bestellen accessoires voor luchtcirculatie

Anti-geurfilter DKF 35-P, DKF 35-S of DKF 40-R (regeneerbaar)

### Conformiteitsverklaring

Hiermee verklaart Miele, dat deze afzuigkap voldoet aan richtlijn 2014/53/EU.

U kunt de volledige tekst van deze EU-conformiteitsverklaring op de volgende internetadressen vinden:

- [www.miele.nl](http://www.miele.nl) Downloads
- Service, informatie opvragen, gebruiksaanwijzingen, op <https://miele.nl/gebruiksaanwijzingen> door de productnaam of het serienummer in te voeren

### Instructie voor vergelijkende onderzoeken

De energie-efficiëntie dient u te bepalen bij gebruik van het luchtafvoersysteem. Vanuit de fabriek is de afzuigkap op luchtcirculatie ingesteld. U kunt de afzuigkap op luchtafvoer instellen door de urenteller voor het anti-geurfilter uit te schakelen. Zie hoofdstuk: "Eerste ingebruikneming".

# Technische gegevens

## Productkaart voor huishoudelijke afzuigkappen

volgens gedelegeerde verordening (EU) Nr. 65/2014 en verordening (EU) Nr. 66/2014

MIELE	
<b>Identificatie van het model</b>	DAC 2940 Stella
Jaarlijks energieverbruik ( $AEC_{\text{afzuigkap}}$ )	31,7 kWh/jaar
Energie-efficiëntieklasse	A++
Energie-efficiëntie-index ( $EEl_{\text{afzuigkap}}$ )	36,4
Hydrodynamische efficiëntie ( $FDE_{\text{afzuigkap}}$ )	40,6
Hydrodynamische-efficiëntieklasse	
A (meest efficiënt) tot G (minst efficiënt)	A
Verlichtingsefficiëntie ( $LE_{\text{afzuigkap}}$ )	36,5 lx/W
Verlichtingsefficiëntieklasse	
A (meest efficiënt) tot G (minst efficiënt)	A
Vetfilteringsefficiëntie	81,5%
Vetfilteringsefficiëntieklasse	
A (meest efficiënt) tot G (minst efficiënt)	C
Gemeten luchtdebiet op het beste-efficiëntiepunt	367,8 m <sup>3</sup> /h
Luchtstroom (minimumsnelheid)	238 m <sup>3</sup> /h
Luchtstroom (maximumsnelheid)	512 m <sup>3</sup> /h
Luchtstroom (intensieve of boostmodus)	689 m <sup>3</sup> /h
Max. luchtstroom ( $Q_{\text{max}}$ )	689,0 m <sup>3</sup> /h
Gemeten luchtdruk op het beste-efficiëntiepunt	462 Pa
A-gewogen geluidsemisatie (minimumsnelheid)	43 dB
A-gewogen geluidsemisatie (maximumsnelheid)	61 dB
A-gewogen geluidsemisatie in de intensieve of boostmodus	68 dB
Gemeten elektrisch opgenomen vermogen op het beste-efficiëntiepunt	116,2 W
Elektriciteitsverbruik in de stand-by-stand ( $P_s$ )	0,26 W
Nominaal vermogen van het verlichtingssysteem	14,4 W
Gemiddelde verlichting van het verlichtingssysteem op het kookoppervlak	525 lx
Tijdstoenamefactor	0,5

## Productkaart voor huishoudelijke afzuigkappen

volgens gedelegeerde verordening (EU) Nr. 65/2014 en verordening (EU) Nr. 66/2014

<b>MIELE</b>	
<b>Identificatie van het model</b>	DAC 2240 Stella
Jaarlijks energieverbruik ( $AEC_{\text{afzuigkap}}$ )	31,4 kWh/jaar
Energie-efficiëntieklasse	A++
Energie-efficiëntie-index ( $EEl_{\text{afzuigkap}}$ )	36,5
Hydrodynamische efficiëntie ( $FDE_{\text{afzuigkap}}$ )	40,6
Hydrodynamische-efficiëntieklasse	
A (meest efficiënt) tot G (minst efficiënt)	A
Verlichtingsefficiëntie ( $LE_{\text{afzuigkap}}$ )	31,3 lx/W
Verlichtingsefficiëntieklasse	
A (meest efficiënt) tot G (minst efficiënt)	A
Vetfilteringsefficiëntie	80,5%
Vetfilteringsefficiëntieklasse	
A (meest efficiënt) tot G (minst efficiënt)	C
Gemeten luchtdebiet op het beste-efficiëntiepunt	361,8 m <sup>3</sup> /h
Luchtstroom (minimumsnelheid)	236 m <sup>3</sup> /h
Luchtstroom (maximumsnelheid)	508 m <sup>3</sup> /h
Luchtstroom (intensieve of boostmodus)	682 m <sup>3</sup> /h
Max. luchtstroom ( $Q_{\text{max}}$ )	682,0 m <sup>3</sup> /h
Gemeten luchtdruk op het beste-efficiëntiepunt	462 Pa
A-gewogen geluidsemisatie (minimumsnelheid)	43 dB
A-gewogen geluidsemisatie (maximumsnelheid)	62 dB
A-gewogen geluidsemisatie in de intensieve of boostmodus	68 dB
Gemeten elektrisch opgenomen vermogen op het beste-efficiëntiepunt	114,3 W
Elektriciteitsverbruik in de stand-by-stand ( $P_s$ )	0,25 W
Nominaal vermogen van het verlichtingssysteem	14,4 W
Gemiddelde verlichting van het verlichtingssysteem op het kookopervlak	450 lx
Tijdstoenamefactor	0,5



**Plan nu zelf een serviceafspraak via [www.miele.nl](http://www.miele.nl).  
Snel en gemakkelijk.**

Bezoek op **[www.miele.nl](http://www.miele.nl)** ook de Miele webshop voor een compleet overzicht van alle accessoires, toebehoren en reinigings- en onderhoudsproducten voor uw Miele apparaat.

U kunt ook bellen met onze afdeling Klantcontacten, bereikbaar via telefoonnummer (0347) 37 88 88.

**Miele Nederland B.V.  
Postbus 166  
4130 ED VIANEN  
(0347) 37 88 88**

**Bezoek het Miele Experience Center:  
De Limiet 2  
4131 NR VIANEN**

**nv Miele België**  
Z.5 Mollem 480  
1730 Mollem (Asse)

**Herstellingen aan huis en andere inlichtingen: 02/451.16.16 (Ma.-Vr. 8u-17u)**  
E-mail: [contact@miele-support.be](mailto:contact@miele-support.be)  
Internet: [www.miele.be](http://www.miele.be)

**Maak een afspraak in het Miele Experience Center  
in Brussel, Mollem, Antwerpen of Hasselt**  
<https://www.miele.be/nl/c/miele-belgie-200.htm>

Duitsland - Miele & Cie. KG, Carl-Miele-Straße 29, 33332 Gütersloh

DAC 2940, DAC 2240

nl-NL, BE

M.-Nr. 12 612 160 / 01