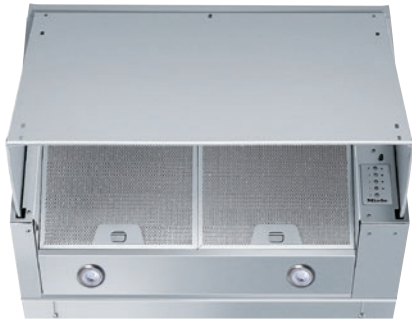


DAZ 1620

Integreerbare afzuigkap
met energiebesparende led-verlichting en comfortabele tiptoetsen.



- Onzichtbaar – afdekking van het keukendecor mogelijk
- Krachtig – 730 m³/h in de Boosterstand
- Energie-efficiënt en gelijkmatige verlichting – twee led-lampen
- Veilig en eenvoudig te reinigen – CleanCover van Miele
- Voor de best mogelijke werking – ventilatietechnische accessoires



EAN: 4002516852605 / Materiaalnummer: 12697780 /
Oud Materiaalnummer: 28Z1620SBNE

Model	
Geïntegreerde afzuigkap	•
Model en design	
Kleur apparaat	Roestvrij staal-look
Functies	
Soort luchtgeleiding	Converteerbaar
Bedieningsgemak	
Elektronische besturing	•
Bediening	Tiptoetsbedien. met led-verl.
Vermogensstanden (aantal zonder boosterstand)	3
Boosterstanden	1
Efficiëntie en duurzaamheid	
Jaarlijks energieverbruik in kWh/jaar	75,9
Energie-efficiëntieklasse (A+++–D)	B
Vetfiltering klasse	B
Klasse voor hydrodynamische efficiëntie	B
Verlichtingsefficiëntieklasse	A
Filtersysteem	
Aantal vaatwasserbestendige vetfilters	2
Verlichting	
Aantal x Watt	2 x 1,0 W
Lichtsterkte in Lx	170 lx
Ventilator	
Dubbelszijdig zuigende ventilator	•
Wisselstroommotor (AC-motor)	•
Luchtafvoer	
Afzuigcapaciteit vermogensstand 1 (m ³ /uur) volgens EN 61591	300
Afzuigcapaciteit vermogensstand 2 (m ³ /uur) volgens EN 61591	470
Luchtverplaatsingsvermogen in stand 3 (m ³ /h) volgens EN 61591	620
Luchtverplaatsingsvermogen in boosterstand 1 (m ³ /h) volgens EN 61591	730
Geluidsniveau vermogensstand 1 (dB(A) re1pW) volgens EN 60704-3	47,0
Geluidsniveau vermogensstand 2 (dB(A) re1pW) volgens EN 60704-3	58,0
Geluidsniveau vermogensstand 3 (dB(A) re1pW) volgens EN 60704-3	64,0
Geluidsniveau boosterstand (dB(A) re1pW) volgens EN 60704-3	68,0
Geluidsdruk vermogensstand 1 (dB(A) re20μPa) volgens EN 60704-2-13	39,0
Geluidsdruk vermogensstand 2 (dB(A) re20μPa) volgens EN 60704-2-13	49,0
Geluidsdruk vermogensstand 3 (dB(A) re20μPa) volgens EN 60704-2-13	55,0

DAZ 1620

Integreerbare afzuigkap

met energiebesparende led-verlichting en comfortabele tiptoetsen.



EAN: 4002516852605 / Materiaalnummer: 12697780 /
Oud Materiaalnummer: 28Z1620SBNE

Geluidsdruk boosterstand (dB(A) re20μPa) volgens EN 60704-2-13 59,0

Luchtcirculatie

Afzuigcapaciteit vermogensstand 1 (m³/uur) volgens EN 61591 255

Afzuigcapaciteit vermogensstand 2 (m³/uur) volgens EN 61591 355

Afzuigcapaciteit Intensiefstand (m³/uur) volgens EN 61591 430

Luchtverplaatsingsvermogen in stand 3 (m³/h) volgens EN 61591 410

Geluidsniveau vermogensstand 1 (dB(A) re1pW) volgens EN 60704-3 64,0

Geluidsniveau vermogensstand 2 (dB(A) re1pW) volgens EN 60704-3 71,0

Geluidsniveau vermogensstand 3 (dB(A) re1pW) volgens EN 60704-3 74,0

Geluidsniveau boosterstand (dB(A) re1pW) volgens EN 60704-3 75,0

Geluidsdruk vermogensstand 2 (dB(A) re20μPa) volgens EN 60704-2-13 62,0

Geluidsdruk vermogensstand 3 (dB(A) re20μPa) volgens EN 60704-2-13 65,0

Geluidsdruk boosterstand (dB(A) re20μPa) volgens EN 60704-2-13 66,0

Geluidsdruk vermogensstand 1 (dB(A) re20μPa) volgens EN 60704-2-13 55,0

Technische gegevens

Breedte van kap in mm 599

Hoogte van kap in mm 450

Diepte van kap in mm 275

Nettogewicht in kg 11,8

Lengte van de elektriciteitskabel in m 1,2

Gearde stekker •

Minimale hoogte boven elektrische kookplaten in mm 650

Minimale afstand boven gaskookplaten (max. 12,6 kW totaal vermogen, brander ≤ 4,5 kW) in mm 650

Aantal fasen 1

Totale aansluitwaarde in kW 0,25

Spanning in V 230

Zekering in A 10

Frequentie in Hz 50

Montage-instructies

Aansluitstuk luchtafvoer bovenkant •

Diameter aansluitstuk luchtafvoer in mm 150

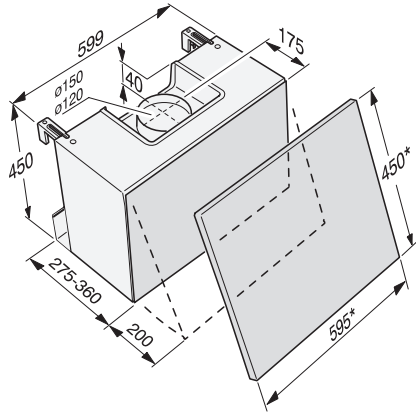
Montagesjabloon •

Meegeleverde accessoires

Terugslagklep •

DAZ 1620

Integreerbare afzuigkap
met energiebesparende led-verlichting en comfortabele tiptoetsen.



DA1867, DAZ1620 (Installation drawing)