

Serie 6, Geïntegreerde blokdesign schouwkap, 60 cm, zwart glas DBB67AM60


B

DWZ0IT0P0	Regenereerbaar koolfilter (vervanging)
DWZ1IB6K1	Schachtverlenging 450-854 mm
DWZ1IB6N1	Schachtverlenging 187-360 mm
DWZ1IT1D1	Regenereerbaar recirculatieset
DWZ1IX1B6	CleanAir Plus koolfilter (vervanging)
DWZ1IX1C6	Cleanair Plus recirculatieset
DWZ6IB1B4	CleanAir standaard koolfilter (plafond)
DWZ6IB1I4	CleanAir standaard recirc.set

Perfect geïntegreerde blok schouwkap voor optimaal gebruik van de ruimte in uw bovenkast.

- **Stil:** maximaal afzuigvermogen bij een laag geluidsniveau.
- **Intensiefstand:** elimineert nare keukenlichtjes bijzonder stil en effectief.

Uitvoering: Inbouw/Onderbouw
 Lengte elektriciteits snoer: 130.0 cm
 Inbouwafmetingen (hxbxd): 340mm x 560.0mm x 300mm mm
 Minimum afstand boven een elektrische kookplaat :430 mm
 Minimum afstand boven een gaskookplaat :650 mm
 Nettogewicht: 11.7 kg
 Soort besturing: Elektronisch
 Instelling afzuigvermogen:3-standen + intensief
 Maximale afzuigcapaciteit luchtafvoer:460 m³/h
 Max. capaciteit recirculatie intensiefstand: 652 m³/h
 Maximale afzuigcapaciteit recirculatie:451 m³/h
 Afzuigcapaciteit intensiefstand:749 m³/h
 Maximale luchtstroom:460 m³/h
 Aantal lampen: 2
 Geluidsniveau:63 dB(A) re 1pW
 Diameter luchtafvoer min/max: 120 / 150 mm
 Materiaal vetfilter: Roestvrijstaal wasbaar
 EAN-code:4242005297931
 Aansluitvermogen:256 W
 Spanning: 220-240 V
 Frequentie: 50 Hz
 Type stekker:Schuko-/Gardy. met aarding (meegeleverd)
 Type installatie: Inbouw



Serie 6, Geïntegreerde blokdesign schouwkap, 60 cm, zwart glas DBB67AM60

Perfect geïntegreerde blok schouwkap voor optimaal gebruik van de ruimte in uw bovenkast.

Prestaties en verbruik:

- Efficiënte condensatormotor
- Afzuigcapaciteit volgens DIN/EN 61591 Ø 15 cm:
- Max. normaalstand 460 m³/u;
- Intensiefstand 749 m³/u
- Geluidsniveau volgens EN 60704-2-13 bij luchtafvoer:
- Max. normaalstand: 63 dB (re 1 pW)
- Intensiefstand: 73 dB (re 1 pW)
- Energieklasse volgens EU-norm nr. 65/2014: B
- (op een schaal van A+++ t/m D)
- Gemiddelde energieverbruik: 62.7 kWh/jaar
- Energieklasse ventilator: B
- Energieklasse verlichting: A
- Energieklasse vetfilter: B
- Max. geluidsniveau op normaalstand: 63 dB

Algemeen:

- 60 cm
- Voor inbouw in een 60 cm brede bovenkast
- Geschikt voor luchtafvoer of recirculatie
- Voor recirculatie zijn verschillende recirculatiekits verkrijgbaar als optionele accessoires.

Design

- Inbouwmontage voor naadloze integratie in wandkasten.
- Ruimtebesparend, compact ontwerp voor extra opbergmogelijkheden op de afzuigkap en tot max. 10 kg opslaggewicht per zijde.
- Glazen paneel met aanraakbediening voor een eenvoudige bediening en verbeterde dampopvang.

Bediening:

- Elektronische bediening via TouchControl met LED-indicatie
- 3 standen + intensiefstand
- Intensiefstand met automatische terugschakeling na 6 minuten
- Intensiefstand met automatische terugschakeling na 6 minuten
- De ventilator en het licht gaan automatisch aan en uit door het glaspaneel te openen en te sluiten.
- Het licht kan ook onafhankelijk worden in- en uitgeschakeld.

Uitrusting:

- 2 x 2 W LED
- SoftLight
- Kleurtemperatuur: 3500 K
- Lichtintensiteit: 451 lux
- Metalen vetfilter(s), geschikt voor de vaatwasser
- Vetfilter
- Terugslagklep
- Gemakkelijk te reinigen gladde oppervlakken en materialen.

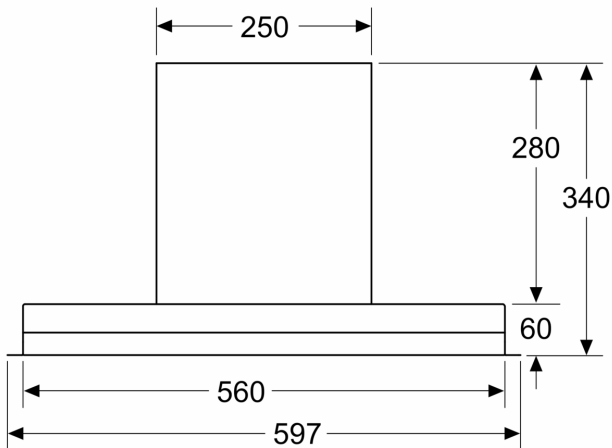
Technische specificaties:

- Afmetingen (hxbxd):
- 34.0 cm x 59.7 cm x 29.8 cm
- Inbouwmaten (hxbxd):
- 34.0 cm x 56.0 cm x 30.0 cm
- Geïntegreerde Design Hood comfortinstallatie: eenvoudig installatiesysteem
- Geschikt voor inbouw in bodemloze wandkasten.
- Voor inbouw in wandkasten met een maximale diepte tot 360 mm.
- Voor installatie in hogere wandkasten zijn schachtverlengingen verkrijgbaar als optionele accessoires.
- Schachtverlengingen zijn compatibel met de beschikbare recirculatiekits.
- Diameter luchtafvoeraansluiting Ø 150 mm, 120 mm
- Lengte aansluitsnoer 1.3 m
- Voor afmetingen en inbouwmaten van dit apparaat aub de maatschetsen aanhouden
- Aansluitwaarde: 256 W

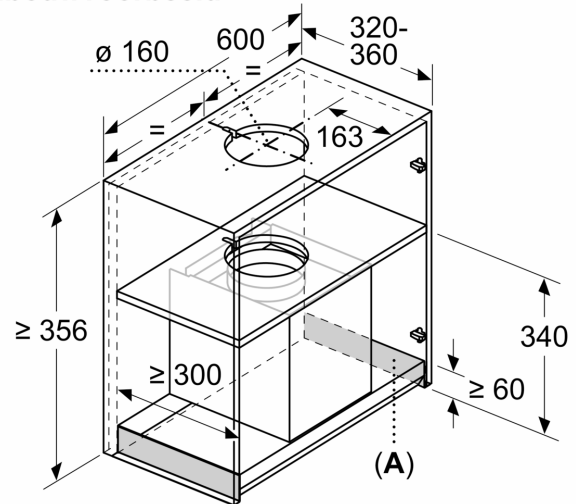
* Volgens de EU-norm nr. 65/2014

**Serie 6, Geïntegreerde blokdesign
 schouwkap, 60 cm, zwart glas
 DBB67AM60**

Afmeting in mm
Vooraanzicht

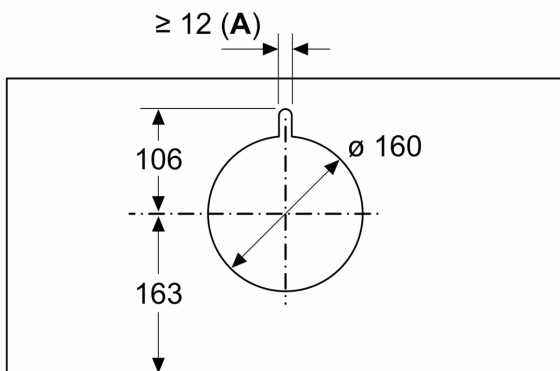


Afmeting in mm
Inbouwvoorbeeld



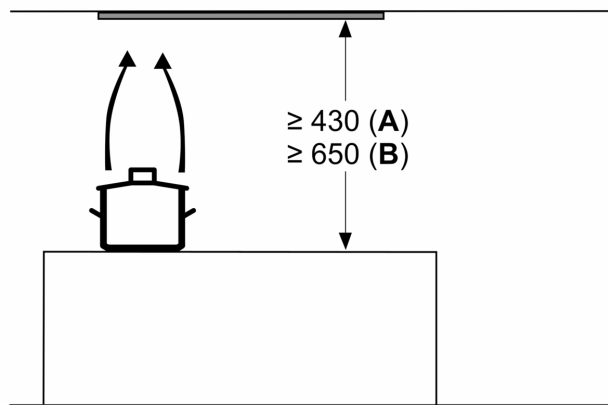
A: Zone zonder scharnieren

Afmeting in mm



A: Kabeldoorvoer

Afmeting in mm



vanaf bovenkant pannendrager
A: Elektrisch min. 430
B: Gas min. 650

Afmeting in mm
Zijaanzicht

