

Serie 4, Geïntegreerde blokdesign schouwkap, 90 cm, helder glas DBB96AF50



A



DWZ1IT1D1	Regenereerbaar recirculatieset
DWZ1IX1B6	CleanAir Plus koolfilter (vervanging)
DWZ1IX1C6	Cleanair Plus recirculatieset
DWZOIB0U0	Recirculatieset
DWZOIB5G0	Schachtverlening 120 mm
DWZOIB5N0	Schachtverlening 187-360 mm
DWZOIM0A0	Koolfilter (vervanging)
DWZOITOP0	Regenereerbaar koolfilter (vervanging)

Perfect geïntegreerde blok schouwkap voor optimaal gebruik van de ruimte in uw bovenkast.

- 3-traps vermogensniveau-opties die passen bij jouw kookstijl en recepten
- Vaatwasmachinebestendige aluminium gasfilters

Uitvoering:	Inbouw/Onderbouw
Lengte elektriciteits snoer:	150.0 cm
Inbouwafmetingen (hxbxd):	356mm x 862.0mm x 310mm mm
Minimum afstand boven een elektrische kookplaat :	500 mm
Minimum afstand boven een gaskookplaat :	650 mm
Nettogewicht:	10.6 kg
Soort besturing:	Mechanisch
Instelling afzuigvermogen:	3
Maximale afzuigcapaciteit luchtafvoer:	620 m ³ /h
Maximale afzuigcapaciteit recirculatie:	598 m ³ /h
Maximale luchtstroom:	620 m ³ /h
Aantal lampen:	2
Geluidsniveau:	70 dB(A) re 1pW
Diameter luchtafvoer min/max:	150 mm
Materiaal vetfilter:	Aluminium wasbaar
EAN-code:	4242005163687
Aansluitvermogen:	255 W
Spanning:	220-240 V
Frequentie:	50; 60 Hz
Type stekker:	Europese stekker met aarde 16A/250V
Type installatie:	Inbouw



Serie 4, Geïntegreerde blokdesign schouwkap, 90 cm, helder glas DBB96AF50

Perfect geïntegreerde blok schouwkap voor optimaal gebruik van de ruimte in uw bovenkast.

Prestaties en verbruik:

- Voor inbouw in een 90 cm brede bovenkast
- Geschikt voor luchtafvoer of recirculatie
- Efficiënte condensatormotor
- Afzuigcapaciteit bij luchtafvoer volgens DIN/EN 61591:
 - max. normaalstand 620 m³/h
- Geluidsniveau volgens EN 60704-2-13 bij luchtafvoer:
 - Max. normaalstand: 70 dB dB(A) re 1 pW
- Energieklasse volgens EU-norm nr. 65/2014: A
 - (op een schaal van A+++ t/m D)
- Gemiddelde energieverbruik: 56.5 kWh/jaar
- Energieklasse ventilator: A
- Energieklasse verlichting: A
- Energieklasse vetfilter: C
- Max. geluidsniveau op normaalstand: 70 dB

Bediening

- Verzinkbare draaiknop voor vermogen en verlichting
- 3 standen

Comfort / Zekerheid:

- 2 x 2,5 W LED verlichting
- Kleurtemperatuur: 3500 K
- Lichtintensiteit: 76 lux
- Metalen vetfilter(s), geschikt voor de vaatwasser
- Inklapbaar glazen scherm
- Terugslagklep

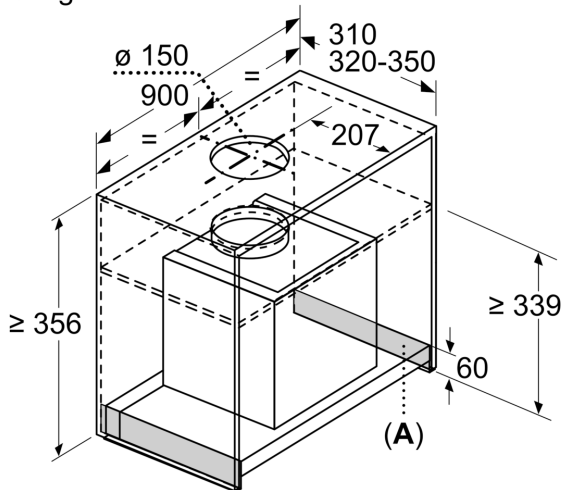
Technische specificaties:

- Inbouwmaten (hxbxd):
 - 35.6 cm x 86.2 cm x 31.0 cm
- Afmetingen (hxbxd):
 - 35.6 cm x 89.4 cm x 31.0 cm
- Diameter luchtafvoeraansluiting Ø 150 mm
- Aansluitwaarde: 255 W
- Vulstrips voor installatie in een bovenkast met max. diepte van 350 mm.
- Lengte aansluitsnoer 1.5 m
- Voor circulatiewerking is een recirculatieset of een CleanAir recirculatie-unit (optioneel toebehoor) nodig

* Volgens de EU-norm nr. 65/2014

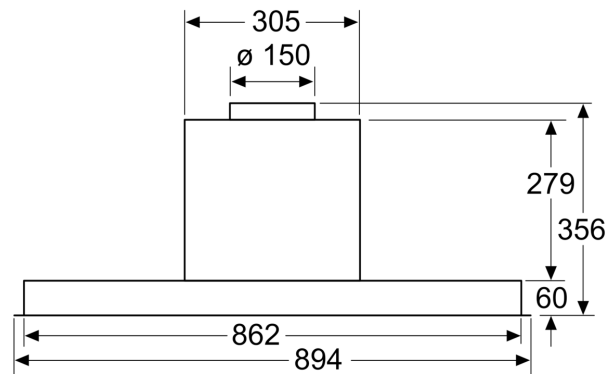
**Serie 4, Geïntegreerde blokdesign
schouwkap, 90 cm, helder glas
DBB96AF50**

Afmeting in mm

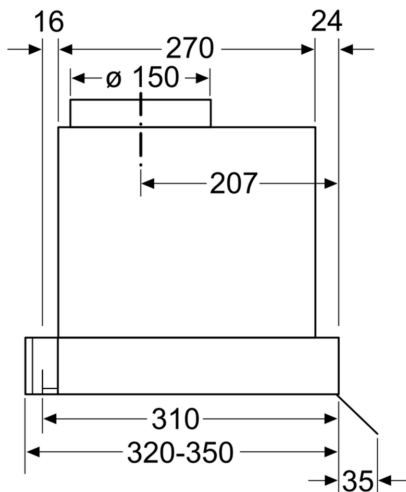


A: Bereik zonder scharnieren

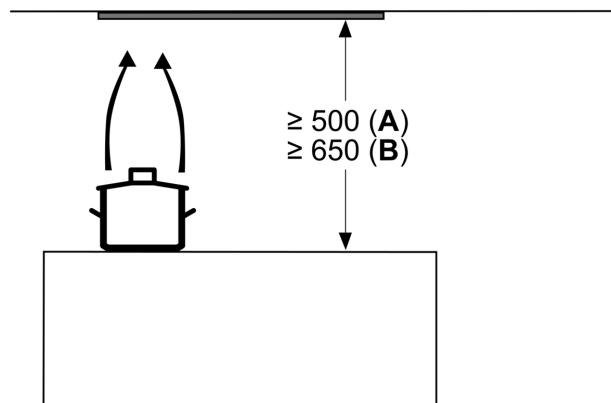
Afmeting in mm
Vooraanzicht



Afmeting in mm
Zijaanzicht



Afmeting in mm



Vanaf bovenkant pannenhouder:
A: Elektro
B: Gas