

## Serie 6, Geïntegreerde blokdesign schouwkap, 90 cm, zwart glas DBB97AM60


**B**

DWZ0IT0P0	Regenereerbaar koolfilter (vervanging)
DWZ1IB6K1	Schachtverlenging 450-854 mm
DWZ1IB6N1	Schachtverlenging 187-360 mm
DWZ1IT1D1	Regenereerbaar recirculatieset
DWZ1IX1B6	CleanAir Plus koolfilter (vervanging)
DWZ1IX1C6	Cleanair Plus recirculatieset
DWZ6IB1B4	CleanAir standaard koolfilter (plafond)
DWZ6IB1I4	CleanAir standaard recirc.set

## Perfect geïntegreerde blok schouwkap voor optimaal gebruik van de ruimte in uw bovenkast.

- **Stil:** maximaal afzuigvermogen bij een laag geluidsniveau.
- **Intensiefstand:** elimineert nare keukenlichtjes bijzonder stil en effectief.

Uitvoering:	..... Inbouw/Onderbouw
Lengte elektriciteits snoer:	..... 130.0 cm
Inbouwafmetingen (hxbxd):	..... 340mm x 860.0mm x 300mm mm
Minimum afstand boven een elektrische kookplaat :	.....430 mm
Minimum afstand boven een gaskookplaat :	.....650 mm
Nettogewicht:	..... 14.0 kg
Soort besturing:	..... Elektronisch
Instelling afzuigvermogen:	.....3-standen + intensief
Maximale afzuigcapaciteit luchtafvoer:	.....460 m <sup>3</sup> /h
Max. capaciteit recirculatie intensiefstand:	..... 652 m <sup>3</sup> /h
Maximale afzuigcapaciteit recirculatie:	.....451 m <sup>3</sup> /h
Afzuigcapaciteit intensiefstand:	.....749 m <sup>3</sup> /h
Maximale luchtstroom:	.....460 m <sup>3</sup> /h
Aantal lampen:	.....3
Geluidsniveau:	.....63 dB(A) re 1pW
Diameter luchtafvoer min/max:	.....150 / 120 mm
Materiaal vetfilter:	..... Roestvrijstaal wasbaar
EAN-code:	.....4242005278206
Aansluitvermogen:	.....259 W
Spanning:	..... 220-240 V
Frequentie:	..... 50 Hz
Type stekker:	.....Schuko-/Gardy. met aarding (meegeleverd)
Type installatie:	..... Inbouw



## Serie 6, Geïntegreerde blokdesign schouwkap, 90 cm, zwart glas DBB97AM60

### Perfect geïntegreerde blok schouwkap voor optimaal gebruik van de ruimte in uw bovenkast.

#### Prestaties en verbruik:

- Afzuigcapaciteit volgens DIN/EN 61591  $\varnothing$  15 cm:
- Max. normaalstand 460 m<sup>3</sup>/u;
- Intensiefstand 749 m<sup>3</sup>/u
- Geluidsniveau volgens EN 60704-2-13 bij luchtafvoer:
- Max. normaalstand: 63 dB (re 1 pW)
- Intensiefstand: 73 dB (re 1 pW)
- Efficiënte condensatormotor
- Energieklasse volgens EU-norm nr. 65/2014: B
- (op een schaal van A+++ t/m D)
- Gemiddelde energieverbruik: 64.7 kWh/jaar
- Energieklasse ventilator: B
- Energieklasse verlichting: A
- Energieklasse vetfilter: B
- Max. geluidsniveau op normaalstand: 63 dB

#### Algemeen:

- 90 cm
- Voor inbouw in een 90 cm brede bovenkast
- Geschikt voor luchtafvoer of recirculatie
- Voor recirculatie zijn verschillende recirculatiekits verkrijgbaar als optionele accessoires.

#### Design

- Inbouwmontage voor naadloze integratie in wandkasten.
- Ruimtebesparend, compact ontwerp voor extra opbergmogelijkheden op de afzuigkap en tot max. 10 kg opslaggewicht per zijde.
- Glazen paneel met aanraakbediening voor een eenvoudige bediening en verbeterde dampopvang.

#### Bediening:

- Elektronische bediening via TouchControl met LED-indicatie
- 3 standen + intensiefstand
- Intensiefstand met automatische terugschakeling na 6 minuten
- De ventilator en het licht gaan automatisch aan en uit door het glaspaneel te openen en te sluiten.
- Het licht kan ook onafhankelijk worden in- en uitgeschakeld.

#### Uitrusting:

- 3 x 2 W LED
- SoftLight
- Kleurtemperatuur: 3500 K
- Lichtintensiteit: 517 lux
- Metalen vetfilter(s), geschikt voor de vaatwasser
- Vetfilter
- Terugslagklep
- Gemakkelijk te reinigen gladde oppervlakken en materialen.

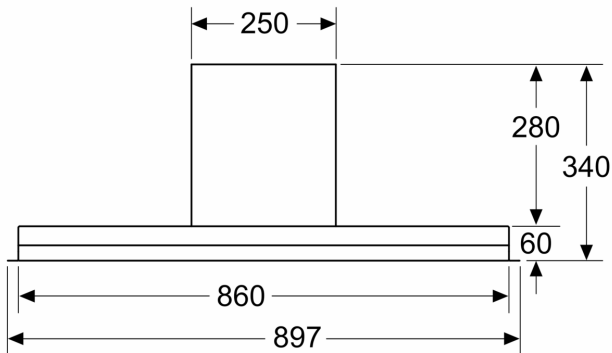
#### Technische specificaties:

- Afmetingen (hxbxd):
- 34.0 cm x 89.7 cm x 29.8 cm
- Inbouwmaten (hxbxd):
- 34.0 cm x 86.0 cm x 30.0 cm
- Geïntegreerde Design Hood comfortinstallatie: eenvoudig installatiesysteem
- Geschikt voor inbouw in bodemloze wandkasten.
- Voor inbouw in wandkasten met een maximale diepte tot 360 mm.
- Voor installatie in hogere wandkasten zijn schachtverlengingen verkrijgbaar als optionele accessoires.
- Schachtverlengingen zijn compatibel met de beschikbare recirculatiekits.
- Diameter luchtvoeraansluiting  $\varnothing$  150 mm, 120 mm
- Lengte aansluitsnoer 1.3 m
- Aansluitwaarde: 259 W
- Voor afmetingen en inbouwmaten van dit apparaat aub de maatschetsen aanhouden

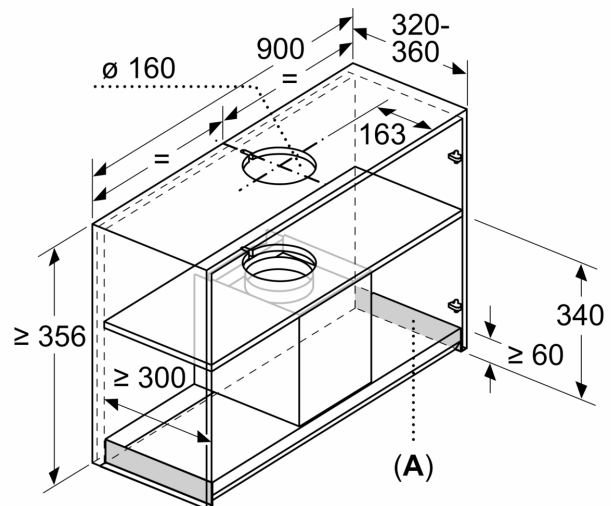
\* Volgens de EU-norm nr. 65/2014

**Serie 6, Geïntegreerde blokdesign  
schouwkap, 90 cm, zwart glas  
DBB97AM60**

Afmeting in mm  
**Vooraanzicht**

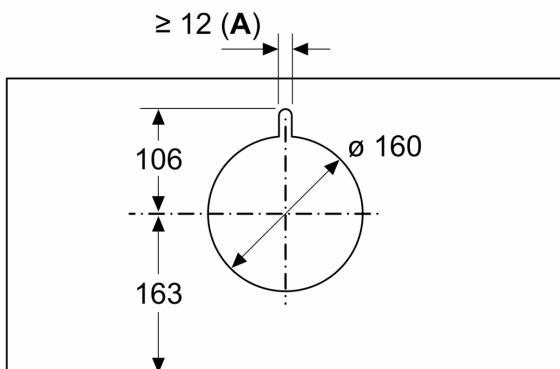


Afmeting in mm  
**Inbouwvoorbeeld**



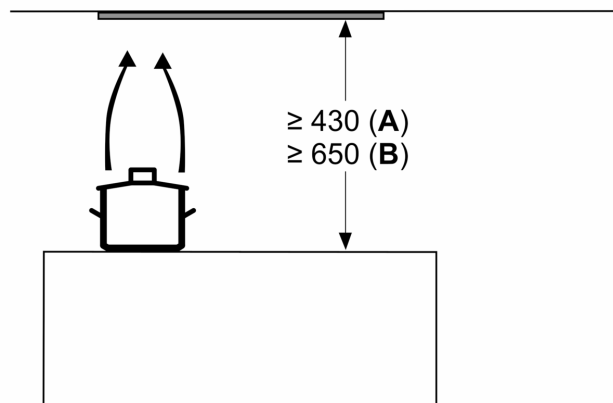
**A:** Zone zonder scharnieren

Afmeting in mm



**A:** Kabeldoorvoer

Afmeting in mm



vanaf bovenkant pannendrager  
**A:** Elektrisch min. 430  
**B:** Gas min. 650

Afmeting in mm  
Zijaanzicht

