

**Serie 2, Wandschouwkap, 60 cm,  
RVS  
DWB66BC50**



**B**



DHZ1225 Ventilatiekanaal, DHZ1235 Ventilatiekanaal, DHZ6550 Roestvrijstalen achterwandpaneel, DHZ6551 Rugwandpaneel in inox, DWZ0DX0A0 Koolfilter (vervanging), DWZ0DX0U0 Recirculatieset, DWZ0XX0J0 Regeneerbaar recirculatieset, DWZ1DX1B4 CleanAir standaard koolfilter (plafond), DWZ1DX114 CleanAir standaard recirc.set, DWZ1DX116 Integreer. Cleanair Plus recirc. set, DWZ1FX5C6 Cleanair Plus recirculatieset, DWZ1FX5D1 Regeneerbaar recirculatieset, DZZ0XX0P0 Regeneerbaar koolfilter (vervanging), DZZ1XX1B6 CleanAir Plus koolfilter (vervanging), HEZG9AS00S Adapter

**Afzuigkap blok-design: uitstekende prestaties en een mooi design gebundeld in een afzuigkap.**

- 3-traps vermogensniveau-opties die passen bij jouw kookstijl en recepten
- Vaatwasmachinebestendige aluminium gasfilters

Uitvoering: .....	Wandmodel
Lengte elektriciteitsnoer: .....	130.0 cm
Hoogte afvoerbuys min/max: .....	583-912/583-1022 mm
Hoogte: .....	53 mm
Minimum afstand boven een elektrische kookplaat : .....	550 mm
Minimum afstand boven een gaskookplaat : .....	650 mm
Nettogewicht: .....	11.5 kg
Soort besturing: .....	Mechanisch
Instelling afzuigvermogen: .....	3
Maximale afzuigcapaciteit luchtafvoer: .....	621 m <sup>3</sup> /h
Maximale afzuigcapaciteit recirculatie: .....	422 m <sup>3</sup> /h
Maximale luchtstroom: .....	621 m <sup>3</sup> /h
Aantal lampen: .....	2
Geluidsniveau: .....	69 dB(A) re 1pW
Diameter luchtafvoer min/max: .....	120 / 150 mm
Materiaal vetfilter: .....	Aluminium wasbaar
EAN-code: .....	4242005039586
Aansluitvermogen: .....	220 W
Minimale smeltveiligheid: .....	10 A
Spanning: .....	220-240 V
Frequentie: .....	50; 60 Hz
Type stekker: .....	Schuko-/Gardy. met aarding (meegeleverd)
Type installatie: .....	Wandmodel



## **Serie 2, Wandschouwkap, 60 cm, RVS DWB66BC50**

### **Afzuigkap blok-design: uitstekende prestaties en een mooi design gebundeld in een afzuigkap.**

---

#### **Prestaties en verbruik:**

- Voor wandmontage
- Geschikt voor luchtafvoer of recirculatie
- Efficiënte condensatormotor
- Afzuigcapaciteit bij luchtafvoer volgens DIN/EN 61591:
  - max. normaalstand 621 m<sup>3</sup>/h
- Dubbelzijdig zuigende ventilator
- Geluidsniveau volgens EN 60704-2-13 bij luchtafvoer:
  - Max. normaalstand: 69 dB dB(A) re 1 pW
- Energieklasse volgens EU-norm nr. 65/2014: B
  - (op een schaal van A+++ t/m D)
- Gemiddelde energieverbruik: 46.5 kWh/jaar
- Energieklasse ventilator: A
- Energieklasse verlichting: A
- Energieklasse vetfilter: B
- Max. geluidsniveau op normaalstand: 69 dB

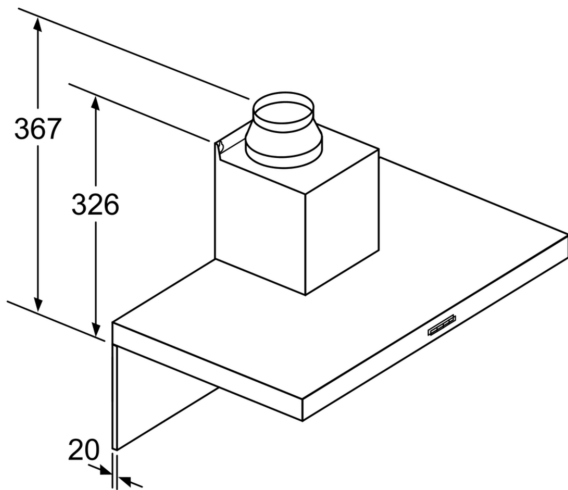
#### **Bediening**

- Druktoetsen voor vermogen en verlichting
- 3 standen
- 2 x 1,5 W LED verlichting
- Lichtintensiteit: 99 lux
- Kleurtemperatuur: 3500 K
- Metalen vetfilter(s), geschikt voor de vaatwasser

#### **Technische specificaties:**

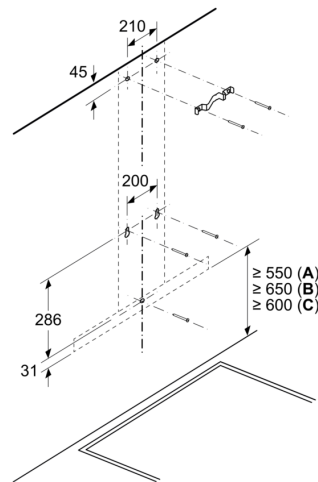
- Afmetingen luchtafvoer (hxbxd):
  - 63.5 cm-96.5 cm x 60.0 cm x 50.0 cm
- Afmetingen recirculatie (hxbxd):
  - 63.5 cm-107.5 cm x 60.0 cm x 50.0 cm
- Afmetingen recirculatie met CleanAir recirculatie-unit (hxbxd): 70.3 cm x 60.0 cm x 50.0 cm - montage op buitenschacht; 83.3 cm-116.3 cm x 60.0 cm x 50.0 cm - montage op binnenschacht
- Aansluitwaarde: 220 W
- Lengte aansluitsnoer 1.3 m
- Voor circulatiewerking is een recirculatieset of een CleanAir recirculatie-unit (optioneel toebehoor) nodig

**Serie 2, Wandschouwkap, 60 cm,  
RVS  
DWB66BC50**



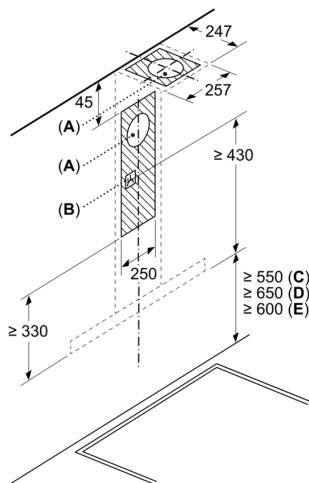
Bij gebruik van een achterwand moet met het design van het apparaat rekening worden gehouden. Afmeting in mm

Afmeting in mm

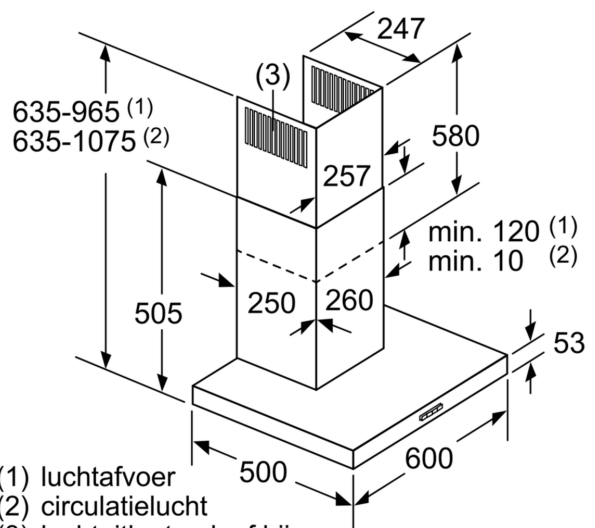


- A: Elektrisch
- B: Gas - vanaf bovenrand van pandrager
- C: Elektrisch - voor Australië en Nieuw-Zeeland

Afmeting in mm



- A: Luchtafvoer uitlaat
- B: Stopcontact
- C: Elektrisch
- D: Gas - vanaf bovenrand van pandrager
- E: Elektrisch - voor Australië en Nieuw-Zeeland



- (1) luchtafvoer
  - (2) circulatielucht
  - (3) luchtuitlaat - sleuf bij Luchtafvoer naar onderen monteren
- Afmeting in mm