

**Serie 6, Wandschouwkap, 70 cm,
RVS
DWB77CM50**



A



**De wandschouwkap wordt aan de muur
gemonteerd en geeft u vrijheid in de
keukeninrichting.**

- **Bijzonder stil:** maximale prestaties, minimaal geluid.
- **Makkelijke reiniging van de binnenkant:** verborgen schroeven en kabels en afgeronde randen maken het schoonmaken eenvoudig.
- **Eco Silence Drive:** de efficiënte én energiebesparende motor voor je afzuigkap.
- **Touch Select:** wijzig de instellingen van je afzuigkap met een aanraking.

DHZ1225	Ventilatiekanaal
DHZ1235	Ventilatiekanaal
DWZ0XX0J5	Regeneerbaar recirculatieset
DWZ1CB114	CleanAir standaard recirc.set
DWZ1CX116	Integreer. Cleanair Plus recirc. set
DWZ1FX5C6	Cleanair Plus recirculatieset
DWZ1FX5D1	Regeneerbaar recirculatieset
DZZ0XX0P0	Regeneerbaar koolfilter (vervanging)
DZZ1CX1B4	CleanAir standaard koolfilter (plafond)
DZZ1XX1B6	CleanAir Plus koolfilter (vervanging)

Uitvoering:	Wandmodel
Lengte elektriciteits snoer:	130.0 cm
Hoogte afvoerbuis min/max:	582-908/568-1018 mm
Hoogte:	46 mm
Minimum afstand boven een elektrische kookplaat :	550 mm
Minimum afstand boven een gaskookplaat :	650 mm
Nettogewicht:	14.7 kg
Soort besturing:	Elektronisch
Instelling afzuigvermogen:	3-standen + intensief
Maximale afzuigcapaciteit luchtafvoer:	414 m ³ /h
Max. capaciteit recirculatie intensiefstand:	409 m ³ /h
Maximale afzuigcapaciteit recirculatie:	330 m ³ /h
Afzuigcapaciteit intensiefstand:	671 m ³ /h
Maximale luchtstroom:	414 m ³ /h
Aantal lampen:	2
Geluidsniveau:	60 dB(A) re 1pW
Diameter luchtafvoer min/max:	120 / 150 mm
Materiaal vetfilter:	Aluminium wasbaar
EAN-code:	4242005099337
Aansluitvermogen:	143 W
Minimale smeltveiligheid:	10 A
Spanning:	220-240 V
Frequentie:	50; 60 Hz
Type stekker:	Schuko-/Gardy. met aarding (meegeleverd)
Type installatie:	Wandmodel



Serie 6, Wandschouwkap, 70 cm, RVS DWB77CM50

**De wandschouwkap wordt aan de muur
gemonteerd en geeft u vrijheid in de
keukeninrichting.**

Prestaties en verbruik:

- Voor wandmontage
- Geschikt voor luchtafvoer of recirculatie
- Efficiënte koolborstelloze EcoSilence Drive technologie
- Afzuigcapaciteit volgens DIN/EN 61591 \varnothing 15 cm:
- Max. normaalstand 415 m³/u;
- Intensiefstand 671 m³/u
- Dubbelzijdig zuigende ventilator
- Geluidsniveau volgens EN 60704-2-13 bij luchtafvoer:
- Max. normaalstand: 60 dB (re 1 pW)
- Intensiefstand: 70 dB (re 1 pW)
- Energieklasse volgens EU-norm nr. 65/2014: A
- (op een schaal van A+++ t/m D)
- Gemiddelde energieverbruik: 36.1 kWh/jaar
- Energieklasse ventilator: A
- Energieklasse verlichting: A
- Energieklasse vetfilter: B
- Max. geluidsniveau op normaalstand: 60 dB

Bediening

- Elektronische bediening via TouchControl met LED-indicatie
- TouchControl (3 standen + intensiefstand) met LED-indicatie

Comfort / Zekerheid:

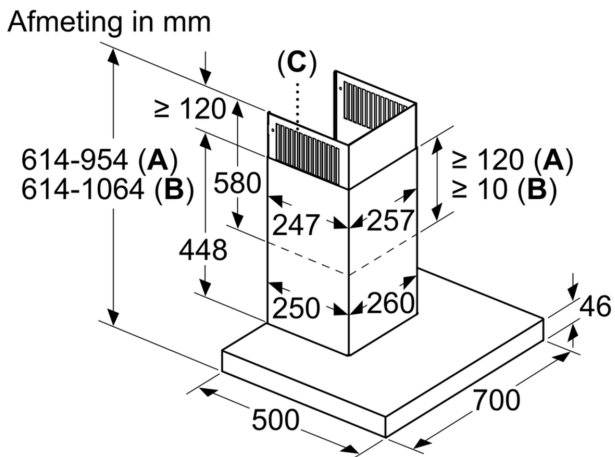
- Intensiefstand met automatische terugschakeling na 6 minuten
- 2 x 1,5 W LED verlichting
- Lichtintensiteit: 267 lux
- Kleurtemperatuur: 3500 K
- Vetfilter
- Metalen vetfilter(s), geschikt voor de vaatwasser
- Easy-to-clean Binnenframe

Technische specificaties:

- Afmetingen luchtafvoer (hxbxd):
- 61.4 cm-95.4 cm x 69.8 cm x 50.0 cm
- Afmetingen recirculatie (hxbxd):
- 61.4 cm-106.4 cm x 69.8 cm x 50.0 cm
- Afmetingen recirculatie met CleanAir recirculatie-unit (hxbxd): 68.9 cm x 69.8 cm x 50.0 cm - montage op buitenschacht; 79.5 cm-113.9 cm x 69.8 cm x 50.0 cm - montage op binnenschacht
- Snelmontage systeem
- Diameter luchtafvoeraansluiting \varnothing 150 mm, 120 mm
- Aansluitwaarde: 143 W
- Voor circulatiewerking is een recirculatieset of een CleanAir recirculatie-unit (optioneel toebehoor) nodig

* Volgens de EU-norm nr. 65/2014

**Serie 6, Wandschouwkap, 70 cm,
RVS
DWB77CM50**



- A:** Luchtafvoer
B: Circulatielucht
C: Luchtuitlaat - sleuf bij luchtafvoer naar onderen monteren

