

**Serie 2, Wandschouwkap, 90 cm,
Zwart
DWB96BC60**



B



Afzuigkap blok-design: uitstekende prestaties en een mooi design gebundeld in een afzuigkap.

Uitvoering:Wandmodel
 Lengte elektriciteits snoer: 130.0 cm
 Hoogte afvoerbuis min/max:583-912/583-1022 mm
 Hoogte: 53 mm
 Minimum afstand boven een elektrische kookplaat :550 mm
 Minimum afstand boven een gaskookplaat :650 mm
 Nettogewicht: 13.3 kg
 Soort besturing: Mechanisch
 Instelling afzuigvermogen: 3
 Maximale afzuigcapaciteit luchtafvoer:619 m³/h
 Maximale afzuigcapaciteit recirculatie:422 m³/h
 Maximale luchtstroom:619 m³/h
 Aantal lampen:2
 Geluidsniveau:70 dB(A) re 1pW
 Diameter luchtafvoer min/max: 120 / 150 mm
 Materiaal vetfilter: Aluminium wasbaar
 EAN-code:4242005355051
 Aansluitvermogen:220 W
 Minimale smeltveiligheid: 10 A
 Spanning:220-240 V
 Frequentie:50; 60 Hz
 Type stekker:Schuko-/Gardy. met aarding (meegeleverd)
 Type installatie:Wandmodel

- DZZ1XX1B6 CleanAir Plus koolfilter (vervangning)
- DWZ0DX0A0 Koolfilter (vervangning)
- DWZ0DX0U0 Recirculatieset
- DWZ0XX0J0 Regeneereerbaar recirculatieset
- DWZ1DX1B4 CleanAir standaard koolfilter (plafond)
- DWZ1DX114 CleanAir standaard recirc.set
- DWZ1DX116 Integreer. Cleanair Plus recirc. set
- DZZ0XX0P0 Regeneereerbaar koolfilter (vervangning)



Serie 2, Wandschouwkap, 90 cm, Zwart DWB96BC60

Afzuigkap blok-design: uitstekende prestaties en een mooi design gebundeld in een afzuigkap.

- 703 x 900 x 500mm - Montage aan de buitenkant van de schacht
- 833-1163 x 900 x 500 mm - montage aan de binnenkant van de schacht
- Aansluitwaarde: 220 W
- Lengte aansluitsnoer 1.3 m

* Volgens de EU-norm nr. 65/2014

Comfort / Zekerheid:

- Geschikt voor luchtafvoer of recirculatie
- Voor wandmontage
- Dubbelzijdig zuigende ventilator
- Efficiënte condensatormotor
- Metalen vetfilter(s), geschikt voor de vaatwasser
- Terugslagklep

Prestaties en verbruik:

- Afzuigcapaciteit bij luchtafvoer volgens DIN/EN 61591:
- max. normaalstand: 619 m³/h
- Geluidsniveau volgens EN 60704-2-13 bij luchtafvoer:
- Max. normaalstand: 70 dB dB(A) re 1 pW
- Met de Clean Air Plus recirculatiekit (verkrijgbaar als optionele accessoire) bereikt het apparaat:
- Afzuigcapaciteit bij recirculatie: Max. normaalstand: 422 m³/h
- Geluidsniveau bij recirculatie: Max. normaalstand: 74 dB(A) re 1 pW
- Energieklasse volgens EU-norm nr. 65/2014: B
- (op een schaal van A+++ t/m D)
- Gemiddelde energieverbruik: 47.4 kWh/jaar
- Energieklasse ventilator: A
- Energieklasse verlichting: A
- Energieklasse vetfilter: B
- Max. geluidsniveau op normaalstand: 70 dB

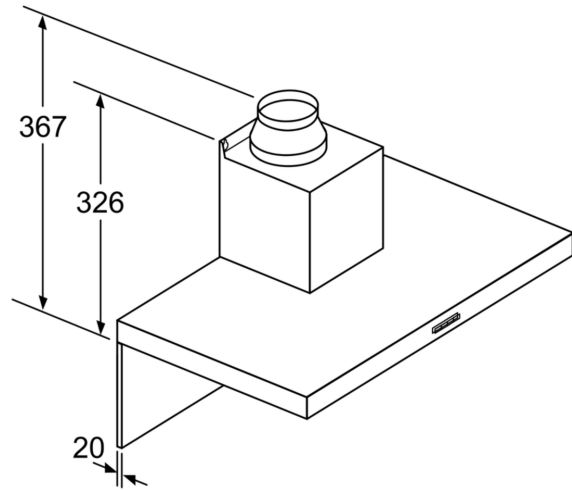
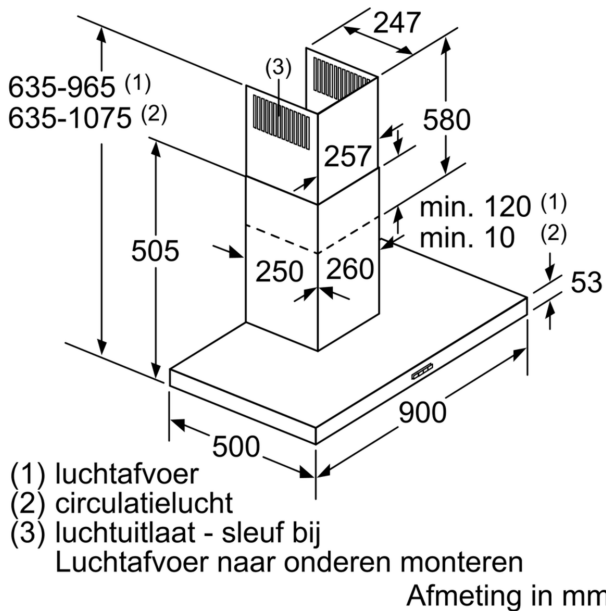
Bediening

- Druktoetsen voor vermogen en verlichting
- 3 standen
- 2 x 1,5 W LED verlichting
- Lichtintensiteit: 91 lux
- Kleurtemperatuur: 3500 K

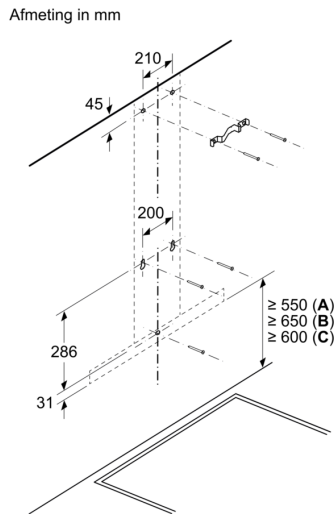
Technische specificaties:

- Voor afmetingen en inbouwmaten van dit apparaat aub de maatschetsen aanhouden
- Voor circulatiewerking is een recirculatieset of een CleanAir recirculatie-unit (optioneel toebehoor) nodig
- Afmetingen luchtafvoer (hxbxd):
- 63.5 cm-96.5 cm x 90.0 cm x 50.0 cm
- Diameter luchtafvoeraansluiting Ø 150 mm, 120 mm
- Afmetingen recirculatie (hxbxd):
- 63.5 cm-107.5 cm x 90.0 cm x 50.0 cm
- Afmetingen recirculatie met CleanAir recirculatie-unit (hxbxd): 70.3 cm x 90.0 cm x 50.0 cm - montage op buitenschacht; 83.3 cm-116.3 cm x 90.0 cm x 50.0 cm - montage op binnenschacht
- Afmetingen recirculatie met cleanAir koolfilter unit (hxbxd):
- 703 x 900 x 500mm - montage op buitenschacht
- 833-1163 x 900 x 500 mm - montage op binnenschacht
- Afmetingen recirculatie met CleanAir module (hxbxd):

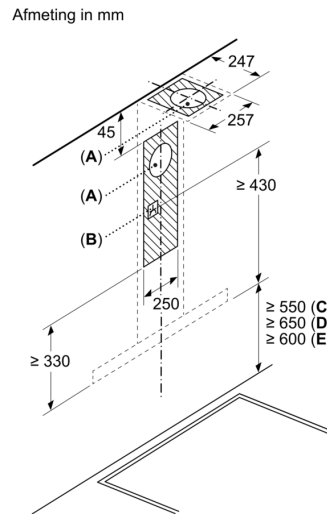
**Serie 2, Wandschouwkap, 90 cm,
Zwart
DWB96BC60**



Bij gebruik van een achterwand moet met het design van het apparaat rekening worden gehouden. Afmeting in mm



- A: Elektrisch
B: Gas - vanaf bovenrand van pandrager
C: Elektrisch - voor Australië en Nieuw-Zeeland



- A: Luchtafvoer uitlaat
B: Stopcontact
C: Elektrisch
D: Gas - vanaf bovenrand van pandrager
E: Elektrisch - voor Australië en Nieuw-Zeeland