

**Serie 4, Wandschouwkap, 90 cm,  
RVS  
DWB96FM50**



**B**



**Optionele accessoires**

DWZ1FX5D1 Regeneerbaar recirculatieset, DZZ0XX0P0 Regeneerbaar koolfilter (vervanging), DZZ1XX1B6 CleanAir Plus koolfilter (vervanging), HEZG9AS00S Adapter, DHZ1225 Ventilatiekanaal, DHZ1235 Ventilatiekanaal, DHZ9550 Roestvrijstalen achterwandpaneel, DHZ9551 Roestvrijstalen achterwandpaneel, DWZ0DX0A0 Koolfilter (vervanging), DWZ0DX0U0 Recirculatieset, DWZ0XX0J0 Regeneerbaar recirculatieset, DWZ1DX1B4 CleanAir standaard koolfilter (plafond), DWZ1DX1I4 CleanAir standaard recirc.set, DWZ1DX1I6 Integreer. Cleanair Plus recirc. set, DWZ1FX5C6 Cleanair Plus recirculatieset

**Afzuigkap blok-design: uitstekende prestaties en een mooi design gebundeld in een afzuigkap.**

- **Bijzonder stil:** maximale prestaties, minimaal geluid.
- **Touch Select:** wijzig de instellingen van je afzuigkap met een aanraking.
- **Intensiefstand:** elimineert nare keukenluchtjes bijzonder stil en effectief.

**Technische Data**

Uitvoering: .....	Wandmodel
Lengte elektriciteitsnoer: .....	130.0 cm
Hoogte afvoerbuys min/max: .....	583-912/583-1022 mm
Hoogte: .....	53 mm
Minimum afstand boven een elektrische kookplaat : .....	550 mm
Minimum afstand boven een gaskookplaat : .....	650 mm
Nettogewicht: .....	13.4 kg
Soort besturing: .....	Elektronisch
Instelling afzuigvermogen: .....	3-stages + intensive setting
Maximale afzuigcapaciteit luchtafvoer: .....	372 m <sup>3</sup> /h
Max. capaciteit recirculatie intensiefstand: .....	441 m <sup>3</sup> /h
Maximale afzuigcapaciteit recirculatie: .....	337 m <sup>3</sup> /h
Afzuigcapaciteit intensiefstand: .....	604 m <sup>3</sup> /h
Maximale luchtstroom: .....	372 m <sup>3</sup> /h
Aantal lampen: .....	2
Geluidsniveau: .....	60 dB(A) re 1 pW
Diameter luchtafvoer min/max: .....	120 / 150 mm
Materiaal vetfilter: .....	Aluminium wasbaar
EAN-code: .....	4242005051137
Aansluitvermogen: .....	220 W
Minimale smeltveiligheid: .....	10 A
Spanning: .....	220-240 V
Frequentie: .....	50; 60 Hz
Type stekker: .....	Schuko-/Gardy. met aarding
Type installatie: .....	Wandmodel



## Serie 4, Wandschouwkap, 90 cm, RVS DWB96FM50

### Afzuigkap blok-design: uitstekende prestaties en een mooi design gebundeld in een afzuigkap.

#### Comfort / Zekerheid:

- Geschikt voor luchtafvoer of recirculatie
- 90 cm Afzuigkap wandschouwmodel, Roestvrij staal
- Voor circulatiewerking is een recirculatieset of een CleanAir recirculatie-unit (optioneel toebehoor) nodig
- Voor wandmontage

#### Bediening

- TouchControl voor vermogen en verlichting
- 3 standen + intensiefstand
- Intensiefstand met automatische terugschakeling na 6 minuten

#### Comfort:

- 2 x 1,5 W LED verlichting
- Lichtintensiteit: 214 lux
- Kleurtemperatuur: 3500 K
- Terugslagklep
- Dubbelzijdig zuigende ventilator
- Efficiënte condensatormotor
- Metalen vetfilter(s), geschikt voor de vaatwasser

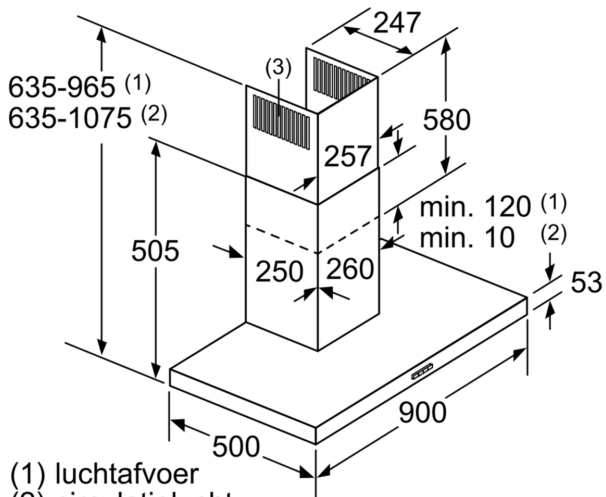
#### Prestaties en verbruik:

- Afzuigcapaciteit bij luchtafvoer volgens EN 61591:
- Max. normaalstand: 372 m<sup>3</sup>/h
- Intensiefstand: 604 m<sup>3</sup>/h
- Geluidsniveau volgens EN 60704-2-13 bij luchtafvoer:
- Max. normaalstand: 60 dB dB(A) re 1 pW
- Geluidsniveau volgens EN 60704-2-13 bij luchtafvoer:
- Max. normaalstand: 60 dB (re 1 pW)
- Intensiefstand: 70 dB (re 1 pW)
- Met de Clean Air Plus recirculatie startset (beschikbaar als optioneel accessoire) bereik je een afzuigcapaciteit:
- Max. normaalstand: 337 m<sup>3</sup>/h
- Intensiefstand: 441 m<sup>3</sup>/h
- Geluidsniveau Max. normaalstand: 70 dB(A) re 1 pW
- Intensiefstand: 74 dB(A) re 1 pW
- Energieklasse volgens EU-norm nr. 65/2014: B
- (op een schaal van A+++ t/m D)
- Gemiddelde energieverbruik: 48.5 kWh/jaar
- Energieklasse ventilator: A
- Energieklasse verlichting: A
- Energieklasse vetfilter: C
- Max. geluidsniveau op normaalstand: 60 dB
- Afmetingen luchtafvoer (hxbxd):
- 63.5 cm-96.5 cm x 90.0 cm x 50.0 cm
- Afmetingen recirculatie (hxbxd):
- 63.5 cm-107.5 cm x 90.0 cm x 50.0 cm
- Afmetingen recirculatie met CleanAir recirculatie-unit (hxbxd): 70.3

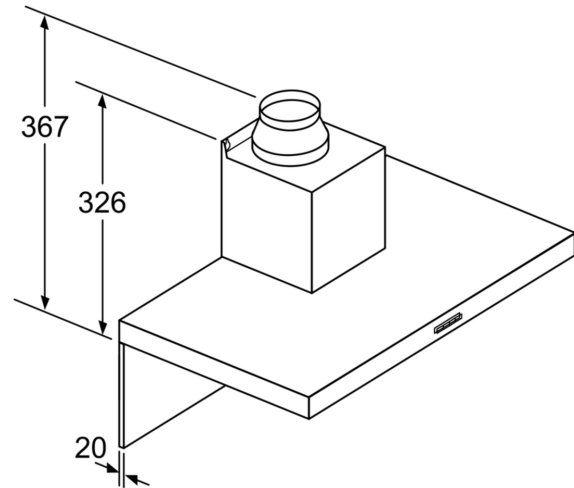
- cm x 90.0 cm x 50.0 cm - montage op buitenschacht; 83.3 cm-116.3 cm x 90.0 cm x 50.0 cm - montage op binnenschacht
- Afmetingen recirculatie met cleanAir koolfilter unit (hxbxd):
- 703 x 900 x 500mm - montage op buitenschacht
- 833-1163 x 900 x 500 mm - montage op binnenschacht
- Afmetingen recirculatie met CleanAir module (hxbxd):
- 703 x 900 x 500mm - Montage aan de buitenkant van de schacht
- 833-1163 x 900 x 500 mm - montage aan de binnenkant van de schacht
- Diameter luchtafvoeraansluiting Ø 150 mm, 120 mm
- Aansluitwaarde: 220 W
- Lengte aansluitsnoer 1.3 m

\* Volgens de EU-norm nr. 65/2014

**Serie 4, Wandschouwkap, 90 cm,  
RVS  
DWB96FM50**

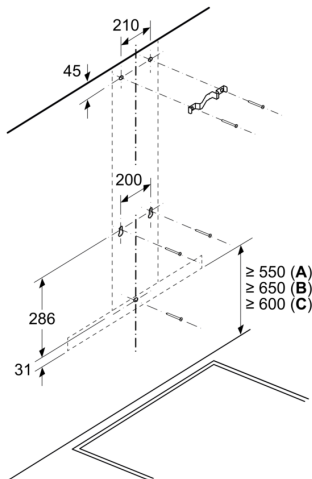


- (1) luchtafvoer  
(2) circulatielucht  
(3) luchtuitlaat - sleuf bij  
Luchtafvoer naar onderen monteren  
Afmeting in mm



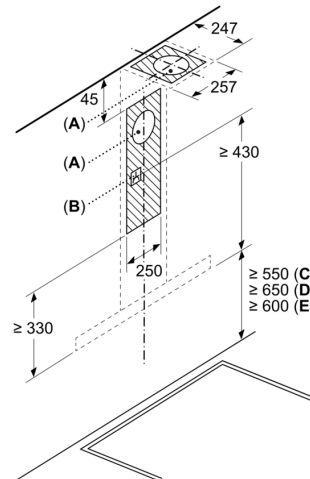
Bij gebruik van een achterwand moet met het design van het apparaat rekening worden gehouden. Afmeting in mm

Afmeting in mm



- A: Elektrisch  
B: Gas - vanaf bovenrand van pandrager  
C: Elektrisch - voor Australië en Nieuw-Zeeland

Afmeting in mm



- A: Luchtafvoer uitlaat  
B: Stopcontact  
C: Elektrisch  
D: Gas - vanaf bovenrand van pandrager  
E: Elektrisch - voor Australië en Nieuw-Zeeland