

**Serie 6, Wandschouwkap, 90 cm,
RVS
DWB97LM50**



A



DHZ1223 Ventilatiekanaal, DHZ1233 Ventilatiekanaal, DHZ5345 Recirculatieset, DHZ5346 Koolfilter (vervang), DWZ0XX0J5 Regeneerbaar recirculatieset, DWZ1CX1I6 Integreer. Cleanair Plus recirc. set, DWZ2FX5D1 Regeneerbaar recirculatieset, DZZ0XX0P0 Regeneerbaar koolfilter (vervang), DZZ1XX1B6 CleanAir Plus koolfilter (vervang), DZZ2CB1B4 CleanAir standaard koolfilter (plafond), HEZG9AS00S Adapter, DWZ2CB1I4 CleanAir standaard recirc.set, DWZ2CX5C6 Cleanair Plus recirculatieset

De wandschouwkap wordt aan de muur gemonteerd en geeft u vrijheid in de keukeninrichting.

- **Extra stil:** de zeer efficiënte afzuigkap met minimaal geluid.
- **Makkelijke reiniging van de binnenkant:** verborgen schroeven en kabels en afgeronde randen maken het schoonmaken eenvoudig.
- **Eco Silence Drive:** de efficiënte én energiebesparende motor voor je afzuigkap.
- **Touch Select:** wijzig de instellingen van je afzuigkap met een aanraking.

Uitvoering:Wandmodel
 Lengte elektriciteits snoer: 130.0 cm
 Hoogte afvoerbuys min/max: 582-908/568-1018 mm
 Hoogte: 46 mm
 Minimum afstand boven een elektrische kookplaat : 550 mm
 Minimum afstand boven een gaskookplaat : 650 mm
 Nettogewicht: 17.9 kg
 Soort besturing: Elektronisch
 Instelling afzuigvermogen: 3-standen + intensief
 Maximale afzuigcapaciteit luchtafvoer: 431 m³/h
 Max. capaciteit recirculatie intensiefstand: 442 m³/h
 Maximale afzuigcapaciteit recirculatie: 343 m³/h
 Afzuigcapaciteit intensiefstand: 697 m³/h
 Maximale luchtstroom: 431 m³/h
 Aantal lampen: 3
 Geluidsniveau: 55 dB(A) re 1pW
 Diameter luchtafvoer min/max: 150 / 120 mm
 Materiaal vetfilter: Roestvrijstaal wasbaar
 EAN-code: 4242005086627
 Aansluitvermogen: 145 W
 Minimale smeltveiligheid: 10 A
 Spanning: 220-240 V
 Frequentie: 60; 50 Hz
 Type stekker: Schuko-/Gardy. met aarding (meegeleverd)
 Type installatie: Wandmodel



Serie 6, Wandschouwkap, 90 cm, RVS DWB97LM50

**De wandschouwkap wordt aan de muur
gemonteerd en geeft u vrijheid in de
keukeninrichting.**

Prestaties en verbruik:

- Voor wandmontage
- Geschikt voor luchtafvoer of recirculatie
- Efficiënte koolborstelloze EcoSilence Drive technologie
- Afzuigcapaciteit volgens DIN/EN 61591 \varnothing 15 cm:
- Max. normaalstand 431 m³/u;
- Intensiefstand 697 m³/u
- Dubbelzijdig zuigende ventilator
- Geluidsniveau volgens EN 60704-2-13 bij luchtafvoer:
- Max. normaalstand: 55 dB (re 1 pW)
- Intensiefstand: 66 dB (re 1 pW)
- Extreem stille werking
- Energieklasse volgens EU-norm nr. 65/2014: A
- (op een schaal van A+++ t/m D)
- Gemiddelde energieverbruik: 33.5 kWh/jaar
- Energieklasse ventilator: A
- Energieklasse verlichting: A
- Energieklasse vetfilter: B
- Max. geluidsniveau op normaalstand: 55 dB

Bediening

- Elektronische bediening via TouchControl met LED-indicatie
- TouchControl (3 standen + intensiefstand) met LED-indicatie

Comfort / Zekerheid:

- Intensiefstand met automatische terugschakeling na 6 minuten
- 3 x 1,5 W LED verlichting
- Lichtintensiteit: 359 lux
- Kleurtemperatuur: 3500 K
- Geperforeerd roestvrijstalen afdekking
- Metalen vetfilter(s), geschikt voor de vaatwasser
- Easy-to-clean Binnenframe

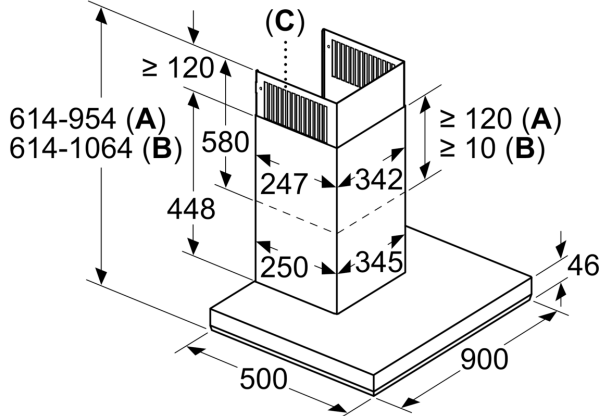
Technische specificaties:

- Afmetingen luchtafvoer (hxbxd):
- 61.4 cm-95.4 cm x 89.8 cm x 50.0 cm
- Afmetingen recirculatie (hxbxd):
- 61.4 cm-106.4 cm x 89.8 cm x 50.0 cm
- Afmetingen recirculatie met CleanAir recirculatie-unit (hxbxd): 68.9 cm x 89.8 cm x 50.0 cm - montage op buitenschacht; 79.5 cm-113.9 cm x 89.8 cm x 50.0 cm - montage op binnenschacht
- Snelmontage systeem
- Diameter luchtafvoeraansluiting \varnothing 150 mm, 120 mm
- Aansluitwaarde: 145 W
- Voor circulatiewerking is een recirculatieset of een CleanAir recirculatie-unit (optioneel toebehoor) nodig

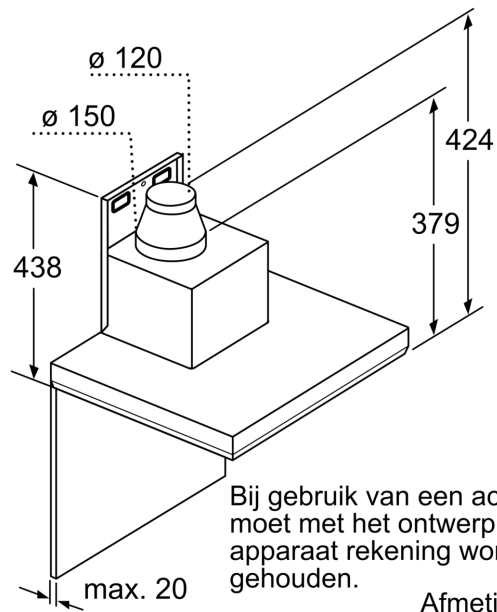
* Volgens de EU-norm nr. 65/2014

**Serie 6, Wandschouwkap, 90 cm,
RVS
DWB97LM50**

Afmeting in mm

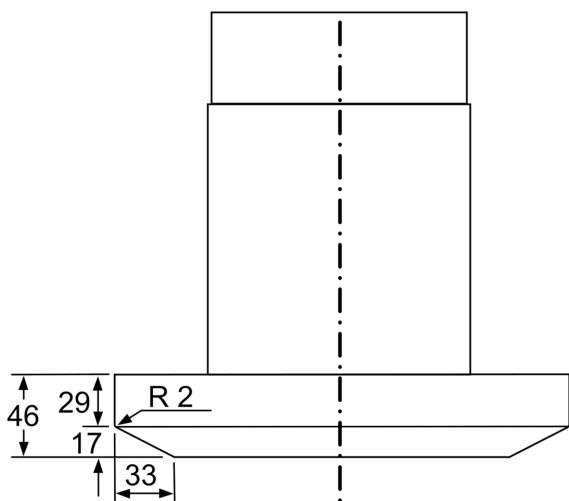


- A:** Luchtafvoer
- B:** Circulatielucht
- C:** Luchtuitlaat - sleuf bij luchtafvoer naar onderen monteren



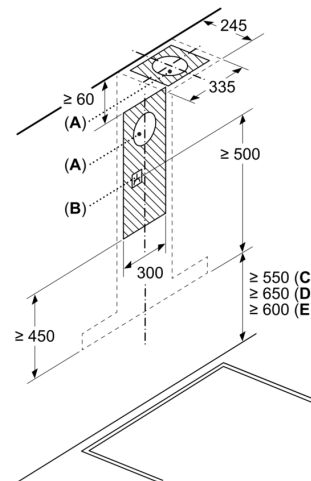
Bij gebruik van een achterwand moet met het ontwerp van het apparaat rekening worden gehouden.

Afmeting in mm



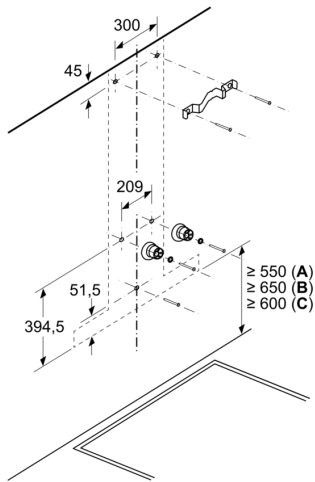
Afmeting in mm

Afmeting in mm



- A:** Luchtafvoer uitlaat
- B:** Stopcontact
- C:** Elektrisch
- D:** Gas - vanaf bovenrand van pandrager
- E:** Elektrisch - voor Australië en Nieuw-Zeeland

Afmeting in mm



A: Elektrisch

B: Gas - vanaf bovenrand van pandrager

C: Elektrisch - voor Australië en
Nieuw-Zeeland