

**Serie 4, Wandschouwkap, 60 cm,
RVS
DWQ66DM50**



DHZ1225 Ventilatiekanaal, DHZ1235 Ventilatiekanaal, DHZ6550 Roestvrijstalen achterwandpaneel, DHZ6551 Rugwandpaneel in inox, DWZ0DX0A0 Koolfilter (vervangning), DWZ0DX0U0 Recirculatieset, DWZ0XX0J0 Regeneerebaar recirculatieset, DWZ1DX1B4 CleanAir standaard koolfilter (plafond), DWZ1DX114 CleanAir standaard recirc.set, DWZ1DX116 Integreer. Cleanair Plus recirc. set, DWZ1FX5C6 Cleanair Plus recirculatieset, DWZ1FX5D1 Regeneerebaar recirculatieset, DZZ0XX0P0 Regeneerebaar koolfilter (vervangning), DZZ1XX1B6 CleanAir Plus koolfilter (vervangning), HEZG9AS00S Adapter

**Pyramide wandschouwkap - SlimLine:
Goede prestaties en een passend design
voor in de keuken.**

- **Stil:** maximaal afzuigvermogen bij een laag geluidsniveau.
- **Touch Select:** wijzig de instellingen van je afzuigkap met een aanraking.
- **Intensiefstand:** elimineert nare keukenluchtjes bijzonder stil en effectief.

Uitvoering:Wandmodel
 Lengte elektriciteits snoer: 130.0 cm
 Hoogte afvoerbuys min/max:582-912/582-1022 mm
 Hoogte: 94 mm
 Minimum afstand boven een elektrische kookplaat :550 mm
 Minimum afstand boven een gaskookplaat :650 mm
 Nettogewicht: 11.1 kg
 Soort besturing: Elektronisch
 Instelling afzuigvermogen:3-standen + intensief
 Maximale afzuigcapaciteit luchtafvoer:411 m³/h
 Max. capaciteit recirculatie intensiefstand: 441 m³/h
 Maximale afzuigcapaciteit recirculatie:337 m³/h
 Afzuigcapaciteit intensiefstand:644 m³/h
 Maximale luchtstroom:411 m³/h
 Aantal lampen:2
 Geluidsniveau: 62 dB(A) re 1pW
 Diameter luchtafvoer min/max: 120 / 150 mm
 Materiaal vetfilter: Aluminium wasbaar
 EAN-code: 4242005051205
 Aansluitvermogen:220 W
 Minimale smeltveiligheid: 10 A
 Spanning: 220-240 V
 Frequentie:50; 60 Hz
 Type stekker:Schuko-/Gardy. met aarding (meegeleverd)
 Type installatie:Wandmodel



Serie 4, Wandschouwkap, 60 cm, RVS DWQ66DM50

Pyramide wandschouwkap - SlimLine: Goede prestaties en een passend design voor in de keuken.

Algemeen:

- Voor wandmontage
- Geschikt voor luchtafvoer of recirculatie
- Efficiënte condensatormotor
- Afzuigcapaciteit volgens DIN/EN 61591 \varnothing 15 cm:
- Max. normaalstand 410 m³/u;
- Intensiefstand 644 m³/u
- Dubbelzijdig zuigende ventilator
- Geluidsniveau volgens EN 60704-2-13 bij luchtafvoer:
- Max. normaalstand: 62 dB (re 1 pW)
- Intensiefstand: 70 dB (re 1 pW)

Bediening

- Elektronische bediening via TouchControl met LED-indicatie
- 3 standen + intensiefstand
- Intensiefstand met automatische terugschakeling na 6 minuten
- 2 x 1,5 W LED verlichting
- Lichtintensiteit: 242 lux
- Kleurtemperatuur: 3500 K
- Metalen vetfilter(s), geschikt voor de vaatwasser

Prestaties en verbruik:

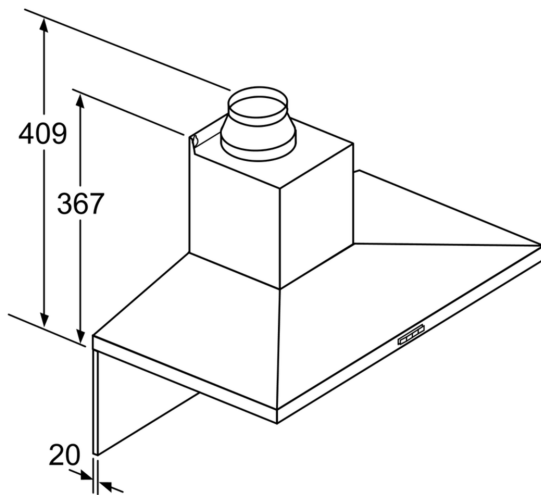
- Energieklasse volgens EU-norm nr. 65/2014: A
- (op een schaal van A+++ t/m D)
- Gemiddelde energieverbruik: 41.7 kWh/jaar
- Energieklasse ventilator: A
- Energieklasse verlichting: A
- Energieklasse vetfilter: B
- Max. geluidsniveau op normaalstand: 62 dB

Technische specificaties:

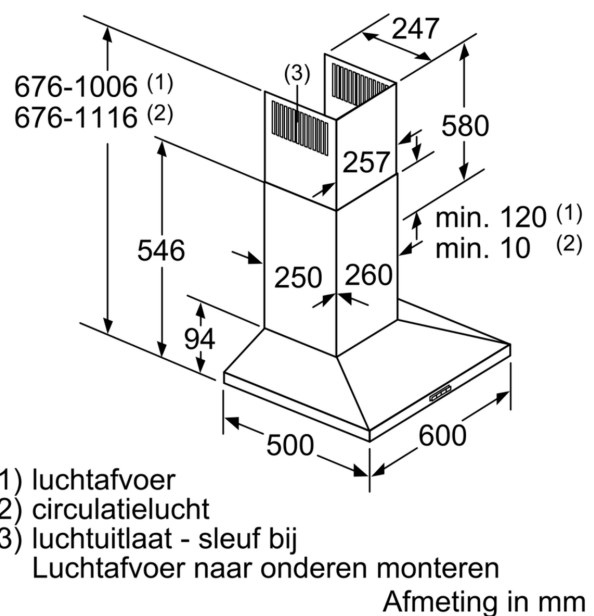
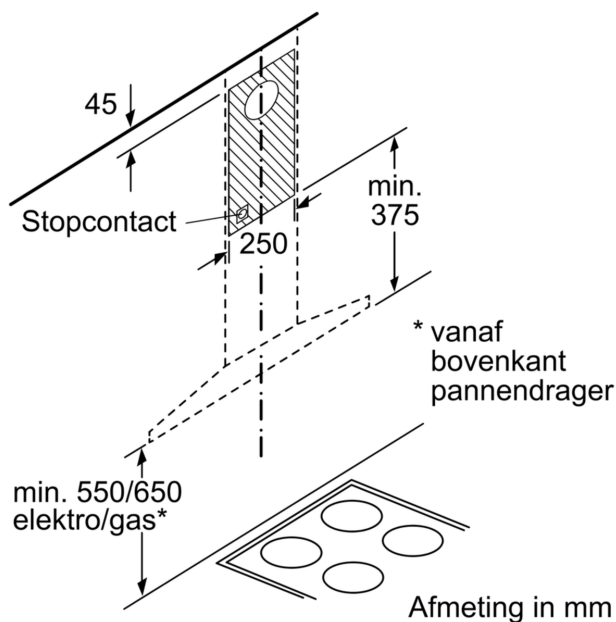
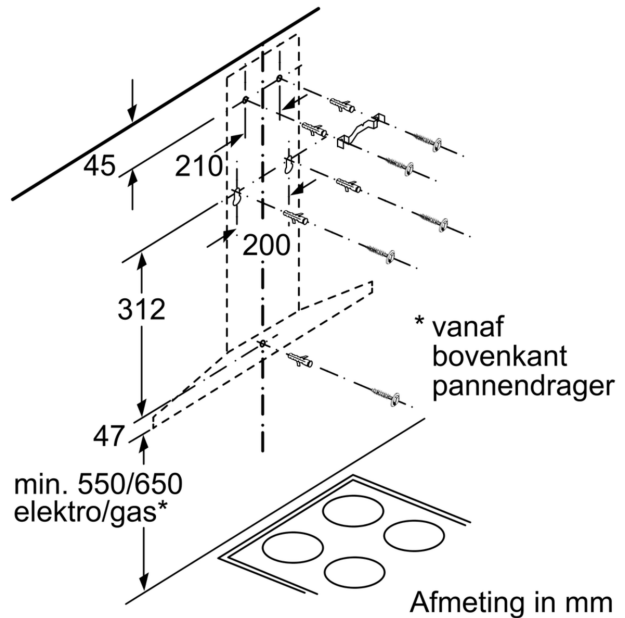
- Afmetingen luchtafvoer (hxbxd):
- 67.6 cm-100.6 cm x 60.0 cm x 50.0 cm
- Afmetingen recirculatie (hxbxd):
- 67.6 cm-111.6 cm x 60.0 cm x 50.0 cm
- Afmetingen recirculatie met CleanAir recirculatie-unit (hxbxd): 74.4 cm x 60.0 cm x 50.0 cm - montage op buitenschacht; 87.4 cm-120.4 cm x 60.0 cm x 50.0 cm - montage op binnenschacht
- Aansluitwaarde: 220 W
- Lengte aansluitsnoer 1.3 m
- Diameter luchtafvoeraansluiting \varnothing 150 mm, 120 mm
- Voor circulatiewerking is een recirculatieset of een CleanAir recirculatie-unit (optioneel toebehoor) nodig

* Volgens de EU-norm nr. 65/2014

**Serie 4, Wandschouwkap, 60 cm,
RVS
DWQ66DM50**



Bij gebruik van een achterwand moet met het design van het apparaat rekening worden gehouden. Afmeting in mm



(1) luchtafvoer
(2) circulatielucht
(3) luchtuitlaat - sleuf bij Luchtafvoer naar onderen monteren
Afmeting in mm