

**HANDLEIDING
MODE D'EMPLOI
BEDIENUNGSANLEITUNG
INSTRUCTIONS FOR USE**

**»»» MAGNETRON
MICRO-ONDES
MIKROWELLE
MICROWAVE**

ECM153RVS
ECM153WIT

NL	Handleiding	NL 3 - NL 19
FR	Mode d'emploi	FR 3 - FR 19
DE	Bedienungsanleitung	DE 3 - DE 19
EN	Instructions for use	EN 3 - EN 19

Gebruikte pictogrammen - Pictogrammes utilisés - Verwendete Symbole - Pictograms used



Belangrijk om te weten - Important à savoir - Wichtiger Hinweis - Important information



Tip - Conseil - Tipp

INHOUDSOPGAVE

Uw combi-magnetron

Inleiding	4
Beschrijving	5
Bedieningspaneel	6
Materialen	7

Gebruik

Vóór het eerste gebruik	8
-------------------------	---

Bediening

Klok instellen	9
Koken met de magnetron	9
Snel koken	10
Hetelucht koken	11
Koken met de grill	11
Combinatie koken	11
Ontdooien	12
Koken in meerdere fasen	12
Voorinstelfunctie	13
Auto menu	13
Kooktabel auto menu	14
Controlefunctie	15
Kinderslot	15

Onderhoud

Reinigen	16
----------	----

Storingen / Technische gegevens

18

Milieuaspecten

Afvoeren toestel en verpakking	19
--------------------------------	----

Inleiding

U heeft gekozen voor een combi-magnetron van Etna. Optimaal gebruikskomfort en een eenvoudige bediening stonden voorop bij de ontwikkeling van dit product.

De combi-magnetron verenigt de eigenschappen van een magnetron met die van een traditionele oven. De uitgebreide instelmogelijkheden maken het mogelijk exact die bereidingswijze te kiezen die u voor ogen staat. De bediening is niettemin eenvoudig, mede dankzij de automatische kook- en ontdooiprogramma's.

Met deze handleiding willen we vooral inzicht geven in alle mogelijkheden van dit toestel. In het hoofdstuk bediening zijn de verschillende functies overzichtelijk gerangschikt. Er zijn ook tips opgenomen waarmee u uw voordeel kunt doen.

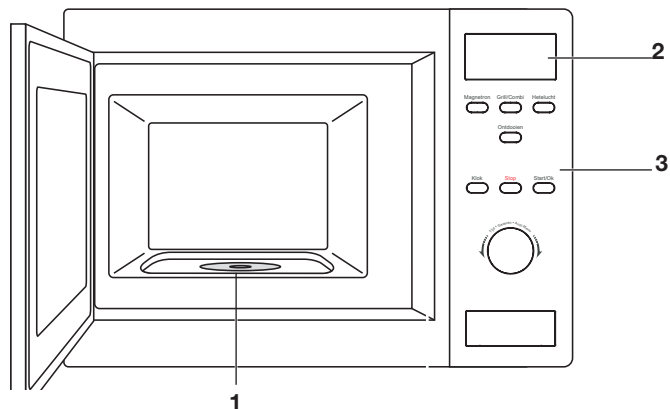
Lees eerst de gebruiksaanwijzing geheel en aandachtig door voordat u het apparaat gaat gebruiken en bewaar deze zorgvuldig voor latere raadpleging.

De handleiding dient bovendien als referentie voor de service-dienst. Het gegevensplaatje bevat alle informatie die de service-dienst nodig heeft om adequaat op uw vragen te reageren.

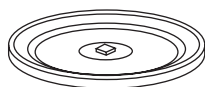
Veel kookplezier!

UW COMBI-MAGNETRON

Beschrijving



4



5



6



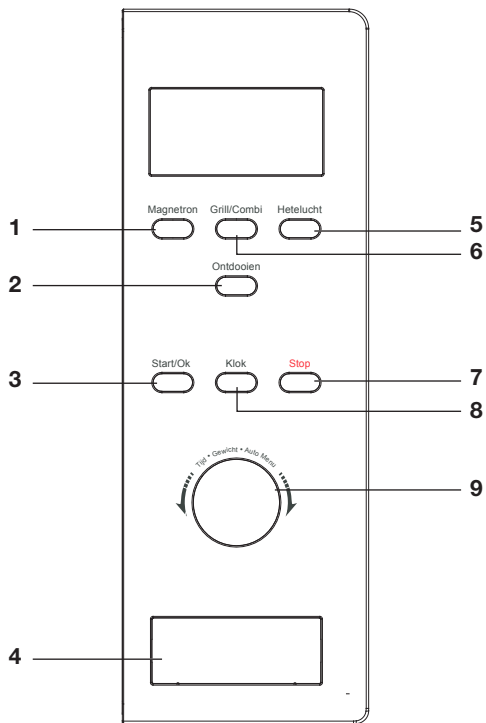
7

1. Aandrijving
2. Display
3. Bedieningspaneel
4. Hoog rooster
5. Draaiplateau
6. Geleidering voor draaiplateau
7. Nokje voor draaiplateau

De magnetron mag niet gebruikt worden zonder geleidering en draaiplateau. Het draaiplateau moet met de uitsparing voor de aandrijving naar beneden geplaatst worden.

UW COMBI-MAGNETRON

Bedieningspaneel



1. Magnetron
2. Ontdooien
3. Start/ok
4. Deur open
5. Hetelucht
6. Grill/combinatie
7. Stop
8. Klok
9. Tijd/gewicht/auto-menu



Lees voor gebruik eerst de separate veiligheidsinstructies.

Materialen

Niet alle materialen kunnen in de magnetron. In de onderstaande tabel is aangegeven welke materialen u wel en niet kunt gebruiken.

Materiaal	Magnetron
Papier	ja*
Aluminiumfolie	ja**
Huishoudfolie	ja
Aluminium bakjes	nee
Hittebestendig plastic	ja
Ongeglazuurd aardewerk	nee
Metalen kookgerei	nee
Normaal glas	ja
Pyrex, ander ovenvast glas en keramiek	ja
Borden met metaalhoudende sierrand	nee
Metalen sluitstrip	nee
Kwikthermometer	nee
Afgesloten pot	nee
Fles met een nauwe hals	nee
Braadzakken	ja

* Gebruik niet-gedecoreerd keukenpapier voor het afdekken van een schaal of onder brood bij het ontdooien.

** Door dünnere gedeelten van gerechten (zoals kippenpoten) af te dekken, voorkomt u dat ze te snel garen.

Vóór het eerste gebruik

- Open de deur, verwijder al het verpakkingsmateriaal en controleer de magnetron op beschadigingen. Plaats de magnetron niet als deze beschadigd is, maar neem contact op met uw leverancier.
- Verwijder de beschermfolie van de ommanteling.
- Reinig de ovenruimte en het toebehoren met een vochtige doek. Gebruik geen schuurmiddel of sterk geurende schoonmaakmiddelen.
- Plaats de geleidering in het midden van de ovenruimte. Leg het draaiplateau op de geleidering met de uitsparing voor de aandrijving naar beneden.

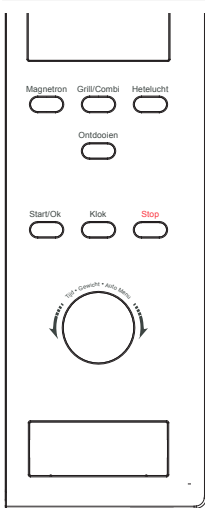


Let op!

De magnetron mag niet gebruikt worden zonder geleidering en draaiplateau.

- Test de magnetron op juiste werking: plaats een glas water in de ovenruimte en schakel de magnetron één minuut in op de hoogste stand (druk 2 keer op de starttoets). Het water moet na afloop heet zijn.

Klok instellen



1. Druk toets 'Klok'.
Kies tussen 12-uurs of 24-uurs aanduiding.
2. Draai regelknop 'Tijd/Gewicht/Auto Menu'. Stel de uren in (tussen 0-23 bij 24 uren instelling/ tussen 1-12 bij 12 uren instelling).
3. Druk toets 'Klok'.
De minuten-aanduiding gaat knipperen.
4. Draai regelknop 'Tijd/Gewicht/Auto Menu'. Stel de minuten in (tussen 0-59).
5. Druk toets 'Klok'.
De ingestelde tijd verschijnt (":" knippert). Indien u tijdens het instellen van de klok op 'Stop' drukt verschijnt de vorige klok-instelling.

Opmerking

Wanneer het toestel elektrisch wordt aangesloten, geeft de display "0:00" weer.

Koken met de magnetron

1. Druk toets 'Magnetron' om de magnetronfunctie te selecteren.
Op het display verschijnt 'P100'.
2. Druk herhaaldelijk op 'Magnetron' of draai regelknop 'Tijd/Gewicht/Auto Menu' om het magnetronvermogen aan te passen.
3. Druk toets 'Start/OK' om het magnetronvermogen te bevestigen.
4. Draai regelknop 'Tijd/Gewicht/Auto Menu'. Stel de kooktijd in (de maximale kooktijd is 95 minuten).
5. Druk toets 'Start/OK' om het ingestelde programma te starten.

voorbeeld:

U wilt 80% magnetronvermogen met een kookduur van 20 minuten.

1. Druk 1x toets 'Magnetron'.
In de display verschijnt "P100".
Druk nogmaals toets 'Magnetron' om 80% vermogen in te stellen. In de display verschijnt "P80".
2. Druk toets 'Start/OK'.

3. Draai regelknop 'Tijd/Gewicht/Auto Menu' totdat in de display "20:00" verschijnt (de maximale kooktijd is 95 minuten).
4. Druk toets 'Start/OK' om het ingestelde programma te starten.

Tabel magnetronvermogen

Vermogen	Druk toets 'Magnetron'
100% (P100)	1x
80% (P80)	2x
50% (P50)	3x
30% (P30)	4x
10% (P10)	5x

Snel koken

1. Druk toets 'Start/OK'.
U kookt nu 30 seconden met 100% magnetronvermogen.

Elke volgende bediening van de 'Start/OK' toets verlengt het kookproces met 30 seconden. De maximale kooktijd is 95 minuten.

Hetelucht koken

Met voorverwarmfunctie

1. Druk 1x toets 'Hetelucht'. Op het display verschijnt '150'.
2. Draai regelknop 'Tijd/Gewicht/Auto Menu'. Stel de gewenste temperatuur in (de temperatuur is instelbaar van 150 tot 240 °C).
3. Druk toets 'Start/OK' om de ingestelde temperatuur te bevestigen.
4. Druk toets 'Start/OK' om het ingestelde programma te starten.

Er klinken 2 pieptonen wanneer de voorverwarm-temperatuur is bereikt. De temperatuur is zichtbaar in de display en knippert.

5. Plaats het gerecht in de oven en sluit de deur. Draai regelknop 'Tijd/Gewicht/Auto Menu'. Stel de kooktijd in (maximale kooktijd 95 minuten).
6. Druk toets 'Start/OK' om het ingestelde programma te starten.

Hetelucht koken

Zonder voorverwarmfunctie

1. Druk 1x toets 'Hetelucht'. Op het display verschijnt '150'.
2. Draai regelknop 'Tijd/Gewicht/Auto Menu'. Stel de gewenste temperatuur in (de temperatuur is instelbaar van 150 tot 240 °C).
3. Druk toets 'Start/OK' om de ingestelde temperatuur te bevestigen.
4. Draai regelknop 'Tijd/Gewicht/Auto Menu'. Stel de kooktijd in (maximale kooktijd 95 minuten).
5. Druk toets 'Start/OK' om het ingestelde programma te starten.

Koken met de grill

1. Druk 1x toets 'Grill/Combi'.
G-1 knippert.
2. Druk toets 'Start/OK' om het ingestelde programma te selecteren.
3. Draai regelknop 'Tijd/Gewicht/Auto Menu'.
Stel de kooktijd in (de maximale kooktijd is 95 minuten).
4. Druk toets 'Start/OK' om het ingestelde programma te starten.

*Er klinken 2 pieptonen als de helft van de grilltijd verstreken is.
Voor een beter grill-resultaat is het aan te bevelen het gerecht op dit moment om te draaien.*

5. Druk opnieuw 'Start/OK' om het grillen te hervatten.

Combinatie koken

1. Druk 1x toets 'Grill/Combi'.
G-1 knippert.
2. Draai regelknop 'Tijd/Gewicht/Auto Menu'.
Stel het gewenste combinatie-programma in (C-1, C-2, C-3 of C-4).
3. Druk toets 'Start/OK' om het ingestelde programma te selecteren.
4. Draai regelknop 'Tijd/Gewicht/Auto Menu'.
Stel de kooktijd in (maximale kooktijd 95 minuten).
5. Druk toets 'Start/OK' om het ingestelde programma te starten.

Tabel combinaties

Instructies	Display	Magnetron	Grill	Hetelucht
1	C-1	■		■
2	C-2	■	■	
3	C-3		■	■
4	C-4	■	■	■

Ontdooien

Met ingesteld gewicht

1. Druk 1x toets 'Ontdooien'.
In de display verschijnt "dEF1".
2. Draai regelknop 'Tijd/Gewicht/Auto Menu'.
Stel het gewenste gewicht in (tussen 100 en 2000 gram).
3. Druk toets 'Start/OK' om het ingestelde programma te starten.

Met ingestelde tijd

1. Druk 2x toets 'Ontdooien'. In de display verschijnt "dEF2".
2. Draai regelknop 'Tijd/Gewicht/Auto Menu'.
Stel de gewenste ontdooitijd in (de maximaal in te stellen tijd is 95 minuten).
3. Druk toets 'Start/OK' om het ingestelde programma te starten.

Gebruik bij voorkeur het ovenrooster voor het bereiden van gerechten. Plaats koude (diepvries) gerechten nooit direct op het glazen draaiplateau. Door temperatuurverschillen kan deze barsten!

Koken in meerdere fasen

U kunt maximaal 3 kookfasen instellen. Stel de ontdooifunctie (indien van toepassing) als eerste fase in. Na elke fase klinkt een pieptoon en begint de volgende fase. Auto-menu kan in deze stand niet worden gebruikt.

voorbeeld

U wilt 5 minuten ontdooien en daarna 7 minuten 80% magnetronvermogen.

1. Druk 2x toets 'Ontdooien'.
In de display verschijnt "dEF2".

2. Draai regelknop 'Tijd/Gewicht/Auto Menu'.
Stel de ontdooitijd in op 5 minuten.
3. Druk 2x toets 'Magnetron' voor stand 80% magnetronvermogen.
4. Druk toets 'Start/OK' om het ingestelde vermogen te bevestigen.
5. Draai regelknop 'Tijd/Gewicht/Auto Menu'.
Stel de kooktijd in op 7 minuten.
6. Druk toets 'Start/OK' om het ingestelde programma te starten.

Voorinstelfunctie

Stel eerst de tijd klok in (zie hoofdstuk "Klok instellen")

1. Stel een kookfunctie in. Maximaal kunnen 3 functies worden ingesteld (met uitzondering van de ontdooistand). Bij "Auto menu" kunt u maximaal 1 functie instellen.
2. Druk toets 'Klok'. In de display verschijnt de huidige tijd.
De uuraanduiding knippert.
3. Draai regelknop 'Tijd/Gewicht/Auto Menu'.
Stel de gewenste uren in.
4. Druk toets 'Klok'. De minuten-aanduiding knippert.
5. Draai regelknop 'Tijd/Gewicht/Auto Menu'.
Stel de gewenste minuten in.
6. Druk toets 'Start/OK' om het ingestelde programma te selecteren. Wanneer de ingestelde tijd is bereikt klinken er 2 pieptonen en start het kookprogramma.

Auto menu

1. Draai regelknop 'Tijd/Gewicht/Auto Menu' rechtsom. Stel het gewenste programma in (A1, A2...A10).
2. Druk toets 'Start/OK' om het ingestelde programma te selecteren.
3. Draai regelknop 'Tijd/Gewicht/Auto Menu'. Stel het gewenste gewicht of hoeveelheid in.
4. Druk toets 'Start/OK' om het ingestelde programma te starten.
knipperen.

BEDIENING

Kooktabel auto menu

Menu	Gewicht/Hoeveelheid	Display	Vermogen
A1 reheat opwarmen	150 g	150g	100%
	250 g	250g	
	350 g	350g	
	450 g	450g	
	600 g	600g	
A2 potato aardappel	1 (ong. 230 g)	1	100%
	2 (ong. 460 g)	2	
	3 (omh. 690 g)	3	
A3 meat vlees	150 g	150g	100%
	300 g	300g	
	450 g	450g	
	600 g	600g	
A4 vegetables groente	150 g	150g	100%
	350 g	350g	
	500 g	500g	
A5 fish vis	150 g	150g	80%
	250 g	250g	
	350 g	350g	
	450 g	450g	
	650 g	650g	
A6 pasta	50 g (met koud water 450 g)	50g	80%
	100 g (met koud water 800 g)	100g	
	150 g (met koud water 1200 g)	150g	
A7 soup soep	200 ml	200	100%
	400 ml	400	
	600 ml	600	
A8 cake	475 g	475g	Voorverwarmen op 180 °C
A9 pizza	200 g	200g	C-4
	300 g	300g	
	400 g	400g	
A10 chicken kip	500 g	500g	C-4
	750 g	750g	
	1000 g	1000g	
	1200 g	1200g	

Controlefunctie

1. Druk tijdens het koken toets 'Magnetron', 'Grill/Combi' of 'Hetelucht'.
Het ingestelde vermogen wordt 2-3 sec. weergegeven in de display.
2. Druk in de voorinstel functie toets 'Klok'.
De actuele auto-starttijd wordt 2-3 sec. weergegeven in de display.
3. Druk tijdens het koken toets 'Klok'.
De dagtijd wordt 2-3 sec. weergegeven in de display.

Kinderslot functie

Kinderslot inschakelen

1. Druk 3 seconden toets 'Stop'.
Een 'lange' pieptoon klinkt. In de display verschijnt het 'sleutel' symbool.

Kinderslot uitschakelen

1. Druk 3 seconden toets 'Stop'.
Een 'lange' pieptoon klinkt.
Het 'sleutel' symbool verdwijnt.

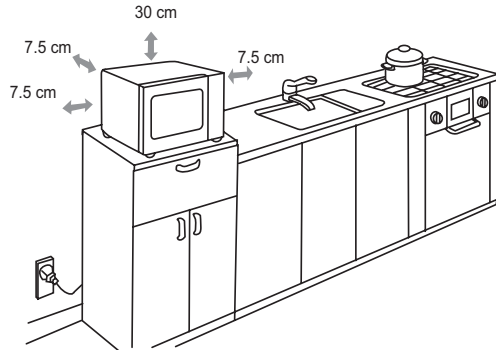
Reinigen



- GEBRUIK GEEN schuurmiddelen of metalen schrapers voor het reinigen van de glazen ovendeur. Het oppervlak raakt hierdoor bekrast, waardoor het glas kan barsten.
- GEBRUIK GEEN hogedruk- of stoomreiniger om de magnetron schoon te maken.
- Maak de binnenzijde direct na gebruik schoon. Gebruik een vochtige doek om condens, overgekookt vocht en voedselresten te verwijderen. Achtergebleven kruimels en vocht absorberen magnetronenergie en verlengen de kooktijden.
- Reinig de binnen- en buitenzijde regelmatig; gebruik een sopje van afwasmiddel en maak de magnetron met een droge doek goed droog.
- Zorg dat de afdekking van de microgolfdeler schoon is. Vervuiling van de afdekking kan leiden tot vonkvorming.
- Reinig het toebehoren regelmatig; gebruik een sopje van afwasmiddel met een borstel en maak het toebehoren met een droge doek goed droog. Het toebehoren mag ook afgewassen worden in de vaatwasmachine.
- Geurtjes verdwijnen als u een glas azijn of water met citroen in de magnetronruimte zet. Schakel de magnetron gedurende twee minuten in op vol vermogen. Daarna afnemen met een vochtige doek.
- Controleer de deursluiting en het deurrubber regelmatig op beschadigingen. Gebruik de magnetron niet wanneer de deur of deursluiting beschadigd zijn.
- Als de afdichting van de magnetron sterk is vervuild, sluit de deur niet goed. De aangrenzende voorzijden van meubels kunnen worden beschadigd. Houd de afdichting schoon.
- Zout is erg agressief. Wanneer dit zich in de ovenruimte afzet, kunnen plaatselijk roestplekken ontstaan.
- Scherpe sauzen zoals ketchup en mosterd of gezouten gerechten, bijv. pekelvlees, bevatten ingrediënten die het oppervlak kunnen aantasten. Na gebruik moet u de ovenruimte altijd schoon maken.

PLAATSEN

Plaats de magnetron op een stevige en vlakke ondergrond.
Zorg voor voldoende ventilatie rondom de magnetron.



Dek de ventilatieopeningen niet af.
De stelvoetjes mogen niet verwijderd worden.
Plaats de magnetron niet in de buurt van warmtebronnen.
Zend- en ontvangersapparatuur zoals radio's en televisietoestellen
kunnen de werking van de magnetron beïnvloeden.

Wanneer u twijfelt over de goede werking van uw toestel, betekent dit niet automatisch dat er een defect is. Controleer in elk geval de volgende punten. Bel de servicedienst indien onderstaande adviezen niet helpen.

- Zit de stekker in het stopcontact?
- Is de deur goed gesloten?
- Is de zekering in de meterkast defect?
- Zijn het vermogen en de bereidingstijd goed ingesteld?
- Staan er voorwerpen in de magnetron die er niet thuishoren?
- Heeft u het juiste keukengerei gebruikt?
- Zijn de ventilatieopeningen geblokkeerd?
- Is het voedsel voldoende ontdooid?
- Heeft u het voedsel tijdens de bereiding gekeerd of geroerd?
- Is het kinderslot ingeschakeld?



Vonken in de magnetron

Als u vonken in de magnetron ziet, schakel dan direct de magnetron uit. Vonken kunnen worden veroorzaakt door:

- metaal of aluminiumfolie dat de binnenkant van de magnetron aanraakt;
- aluminiumfolie dat niet correct om het voedsel is gewikkeld (punten die omhoog staan en als een antenne werken);
- metaal van een sluitstrip of servies met metaalhoudende sierrand;
- gerecycled papier dat kleine metalen deeltjes bevat.

Technische gegevens

Op het gegevensplaatje worden de totale aansluitwaarde, de vereiste spanning en de frequentie aangegeven.

Dit toestel voldoet aan alle relevante CE richtlijnen.

Aansluiting	230V~50Hz
Aansluitwaarde	2,5 kW
Vermogen magnetron	900 W
Vermogen grill	1,1 kW
Vermogen oven	2,5 kW
Inhoud	25 liter
Gewicht	17,23 kg
Afmetingen (bxhxd)	513 x 306 x 483 mm

Afvoeren toestel en verpakking

Bij de vervaardiging van dit toestel is gebruik gemaakt van duurzame materialen. Dit toestel moet aan het eind van zijn levenscyclus op verantwoorde wijze worden afgevoerd. De overheid kan u hierover informatie verschaffen.

De verpakking van het toestel is recyclebaar. Gebruikt kunnen zijn:

- karton;
- polyethyleenfolie (PE);
- CFK- vrij polystyreen (PS- hardschuim).

Deze materialen dient u op verantwoorde wijze en conform de overheidsbepalingen af te voeren.



Om op de verplichting tot gescheiden verwerking van elektrische huishoudelijke apparatuur te wijzen, is op het product het symbool van een doorgekruiste vuilnisbak aangebracht. Dit betekent dat het apparaat aan het einde van zijn levensduur niet bij het gewone huisvuil mag worden gevoegd. Het toestel moet naar een speciaal centrum voor gescheiden afvalinzameling van de gemeente worden gebracht of naar een verkooppunt dat deze service verschaft.

Het apart verwerken van huishoudelijke apparaten voorkomt mogelijk negatieve gevolgen voor het milieu en de gezondheid die door een ongeschikte verwerking ontstaat. Het zorgt ervoor dat de materialen waaruit het apparaat bestaat, teruggewonnen kunnen worden om een aanmerkelijke besparing van energie en grondstoffen te verkrijgen.



Conformiteitsverklaring

Wij verklaren dat onze producten voldoen aan de van toepassing zijnde Europese Richtlijnen, Besluiten en Verordeningen en de eisen die zijn vermeld in de normen waar naar wordt verwezen.

SOMMAIRE

Votre four à micro-ondes combiné

Introduction	4
Description	5
Panneau de commande	6
Matériaux	7

Utilisation

Avant la première utilisation	8
-------------------------------	---

Utilisation

Réglage de l'horloge	9
Cuisson au four à micro-ondes	9
Cuisson instantanée	10
Cuisson à l'air chaud pulsé	10
Cuisson à l'air chaud pulsé	11
Cuisson avec le gril	11
Cuisson combinée	12
Décongélation	12
Cuisson en plusieurs phases	13
Fonction de préchauffage	14
Menu Auto	15
Tableau de cuisson du menu Auto	
Vérification des réglages	
Sécurité enfant	

Entretien

Nettoyage	16
-----------	----

Mise en place

17

Problèmes / données techniques

Données techniques	18
Mise au rebut de l'appareil et de l'emballage	19

VOTRE FOUR À MICRO-ONDES COMBINÉ

Introduction

Vous avez décidé d'acheter un four à micro-ondes combiné Etna. La souplesse et la simplicité d'utilisation sont les principes qui ont guidé son développement.

Le four à micro-ondes combiné allie les propriétés d'un four à micro-ondes à celles d'un four traditionnel. La vaste gamme d'options de programmation permet de choisir avec précision votre méthode de préparation. Les commandes sont cependant simples, en partie en raison des programmes de cuisson et de décongélation automatiques.

Ce manuel donne un aperçu de toutes les possibilités de cet appareil. Les différentes fonctions sont clairement répertoriées dans le chapitre sur les commandes. Des conseils sont également inclus pour vous aider.

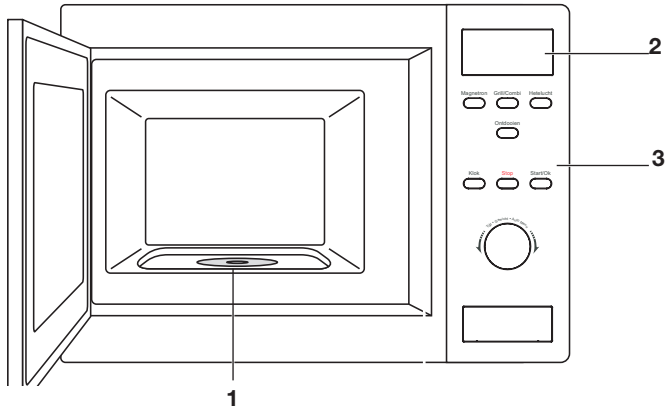
Lisez attentivement et intégralement le mode d'emploi avant toute utilisation de l'appareil et conservez-le dans un endroit sûr afin de pouvoir le consulter ultérieurement.

Le manuel sert également de document de référence pour le service après-vente. Cette fiche contient toutes les informations nécessaires au technicien du service après-vente pour répondre à vos questions de façon satisfaisante.

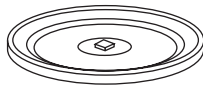
Nous vous souhaitons bien du plaisir culinaire !

VOTRE FOUR À MICRO-ONDES COMBINÉ

Description



4



5



6



7

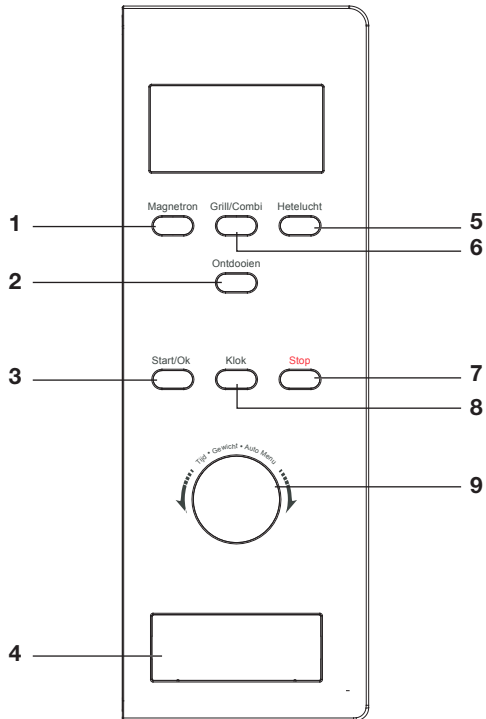
1. Entraînement
2. Affichage
3. Panneau de commande
4. Grille haute
5. Plateau tournant
6. Entraîneur de plateau tournant
7. Arbre à cames pour plateau tournant

Ne pas utiliser le four à micro-ondes sans le cerceau de guidage et le plateau tournant.

Lors de la mise en place du plateau tournant, s'assurer que l'ouverture pour l'arbre d'entraînement est orientée vers le bas.

VOTRE FOUR À MICRO-ONDES COMBINÉ

Panneau de commande



1. Micro-ondes
2. Décongélation
3. Démarrage/OK
4. Ouverture de porte
5. Air chaud
6. Gril/combi
7. Arrêt
8. Horloge
9. Temps/poids/menu auto



Veillez lire les instructions de sécurité fournies séparément avant d'utiliser l'appareil.

Matériaux

Certains matériaux sont à proscrire dans un four à micro-ondes. Le tableau ci-dessous indique quels matériaux utiliser et ne pas utiliser.

Matériau	Micro-ondes
Papier	oui*
Papier aluminium	oui**
Film alimentaire	oui
Barquettes en aluminium	non
Plastique thermorésistant	oui
Poterie non émaillée	non
Ustensiles de cuisine en métal	non
Verre standard	oui
Pyrex, autres verres et céramiques allant au four	oui
Assiettes avec une bordure décorative métallique	non
Bandes de fermeture en métal	non
Thermomètre au mercure	non
Pot fermé	non
Bouteille à col étroit	non
Sacs de cuisson	oui

* Utiliser du papier absorbant non décoré pour couvrir un plat ou en dessous du pain pendant la décongélation.

** Recouvrir les parties les plus fines des aliments (comme les pilons et les ailes de poulet) pour éviter une cuisson trop rapide.

Avant la première utilisation

- Ouvrez la porte, retirez l'emballage et assurez-vous que le four n'est pas endommagé. N'installez pas l'appareil s'il est endommagé, mais contactez votre fournisseur.
- Retirez le film de protection de l'enveloppe extérieure.
- Nettoyez l'intérieur du four et les accessoires avec un chiffon humide. N'utilisez pas de produits de nettoyage abrasifs ou sentant fort.
- Placez le cerceau de guidage au milieu de la cavité du four. Placez le plateau tournant sur le cerceau de guidage en veillant à ce que l'ouverture pour l'arbre d'entraînement soit orientée vers le bas.



Remarque

Ne pas utiliser le four à micro-ondes sans le cerceau de guidage et le plateau tournant.

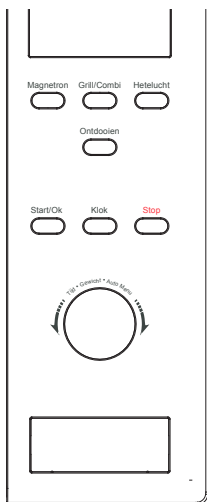
- Testez le fonctionnement du micro-ondes : placez un verre d'eau à l'intérieur du four et faites fonctionner le micro-ondes pendant une minute sur le réglage le plus élevé (appuyez deux fois sur le bouton démarrer). Vérifiez ensuite que l'eau est chaude.



Mode Veille

Cet appareil passe automatiquement en mode Veille lorsqu'il n'est pas utilisé. Appuyez sur n'importe quelle touche pour sortir l'appareil du mode Veille.

Réglage de l'horloge



1. Appuyez sur le bouton « horloge ». Sélectionnez le format d'horloge 12 ou 24 heures.
2. Tournez le bouton de commande « Temps/poids/menu auto ». Réglez l'heure (entre 0 et 23 pour le format 24 heures / 1 et 12 pour le format 12 heures)
3. Appuyez sur le bouton « horloge ». L'affichage des minutes se met à clignoter.
4. Tournez le bouton de commande « Temps/poids/menu auto ». Réglez les minutes (de 0 à 59).
5. Appuyez sur le bouton « horloge ». L'heure que vous avez réglée s'affiche (« : » clignote). Si vous appuyez sur « Arrêt » durant le réglage de l'horloge, le réglage précédent s'affiche.

Remarque

Lorsque le four à micro-ondes est raccordé à l'alimentation électrique, l'écran affiche « 0:00 ».

Cuisson au four à micro-ondes

1. Appuyez sur le bouton « micro-ondes » pour sélectionner la fonction micro-ondes. L'écran affiche « P100 ».
2. Appuyez plusieurs fois sur le bouton « micro-ondes » ou tournez le bouton de commande « temps/poids/menu auto » pour régler la puissance du micro-ondes
3. Appuyez sur le bouton « démarrage/OK » pour confirmer votre sélection.
4. Tournez le bouton de commande « temps/poids/menu auto ». Réglez le temps de cuisson (max. 95 minutes).
5. Appuyez sur le bouton « démarrage/OK » pour démarrer le programme.

Exemple :

Vous souhaitez faire cuire un plat à un niveau de puissance de 80 % pendant 20 minutes.

1. Appuyez une seule fois sur le bouton « micro-ondes ». L'écran affiche « P100 ». Appuyez de nouveau sur le bouton « micro-ondes » pour régler la puissance sur 80 %. L'écran affiche « P80 ».
2. Appuyez sur le bouton « démarrage/OK ».

3. Tournez le bouton de commande « temps/poids/menu auto » jusqu'à ce que l'écran affiche « 20:00 » (le temps de cuisson maximal est de 95 minutes).
4. Appuyez sur le bouton « démarrage/OK » pour démarrer le programme.

Tableau des niveaux de puissance du four à micro-ondes

Niveau de puissance	Appuyez sur le bouton « micro-ondes »
100 % (P100)	1x
80 % (P80)	2x
50 % (P50)	3x
30 % (P30)	4x
10 % (P10)	5x

Cuisson instantanée

1. Appuyez sur le bouton « démarrage/OK ». La cuisson s'effectue maintenant pendant 30 secondes à une puissance de 100 %.

Ensuite, chaque fois que vous appuyez sur le bouton « démarrage/OK », la cuisson est prolongée de 30 secondes. Temps de cuisson maximal

Cuisson à l'air chaud pulsé

Utilisation de la fonction de préchauffage

1. Appuyez une seule fois sur le bouton « Air chaud ». L'écran affiche « 150 ».
2. Tournez le bouton de commande « temps/poids/menu auto ». Réglez la température souhaitée (plage de réglage : 150 °C à 240 °C).
3. Appuyez sur le bouton « démarrage/OK » pour confirmer votre sélection.
4. Appuyez sur le bouton « démarrage/OK » pour démarrer le programme.

L'appareil émet deux bips lorsque la température de préchauffage est atteinte. La température s'affiche et clignote à l'écran.

5. Enfourez le plat et fermez la porte du four. Tournez le bouton de commande « temps/poids/menu auto ». Réglez le temps de cuisson (max. 95 minutes).
6. Appuyez sur le bouton « démarrage/OK » pour démarrer le programme.

Cuisson à l'air chaud pulsé

Sans fonction de préchauffage

1. Appuyez une seule fois sur le bouton « Air chaud ». L'écran affiche « 150 ».
2. Tournez le bouton de commande « temps/poids/menu auto ». Réglez la température souhaitée (plage de réglage : 150 °C à 240 °C).
3. Appuyez sur le bouton « démarrage/OK » pour confirmer votre sélection.
4. Tournez le bouton de commande « temps/poids/menu auto ». Réglez le temps de cuisson (max. 95 minutes).
5. Appuyez sur le bouton « démarrage/OK » pour démarrer le programme.

Cuisson avec le grill

1. Appuyez une seule fois sur le bouton « grill/combi ». G-1 clignote.
2. Appuyez sur le bouton « démarrage/OK » pour confirmer le programme.
3. Tournez le bouton de commande « temps/poids/menu auto ». Réglez le temps de cuisson (max. 95 minutes).
4. Appuyez sur le bouton « démarrage/OK » pour lancer le programme.

L'appareil émet deux bips à la moitié du temps de cuisson au grill. Nous recommandons alors de tourner le plat afin d'obtenir un meilleur résultat.

5. Appuyez de nouveau sur le bouton « démarrage/OK » pour poursuivre la cuisson au grill.

Cuisson combinée

1. Appuyez une seule fois sur le bouton « grill/combi ». G-1 clignote.
2. Tournez le bouton de commande « temps/poids/menu auto ». Sélectionnez le programme combiné souhaité (C-1, C-2, C-3 ou C-4).
3. Appuyez sur le bouton « démarrage/OK » pour confirmer le programme.
4. Tournez le bouton de commande « temps/poids/menu auto ». Réglez le temps de cuisson (max. 95 minutes).
5. Appuyez sur le bouton « démarrage/OK » pour démarrer le programme.

Tableau des programmes de cuisson combinée

Utilisation	Affichage	Micro-ondes	Gril	Air chaud
1	C-1	■		■
2	C-2	■	■	
3	C-3		■	■
4	C-4	■	■	■

Décongélation

Réglage en fonction du poids

1. Appuyez une seule fois sur le bouton « décongélation ». L'écran affiche « dEF1 ».
2. Tournez le bouton de commande « temps/poids/menu auto ». Réglez le poids souhaité (entre 100 et 2000 grammes).
3. Appuyez sur le bouton « démarrage/OK » pour démarrer le programme.

Réglage en fonction du temps

1. Appuyez deux fois sur le bouton « décongélation ». L'écran affiche « dEF2 ».
2. Tournez le bouton de commande « temps/poids/menu auto ». Réglez la durée de décongélation souhaitée (max. 95 minutes).
3. Appuyez sur le bouton « démarrage/OK » pour démarrer le programme.

Utilisez de préférence la grille du four lors de la préparation de plats. Ne placez jamais de plats froids (congelés) directement sur la plaque tournante en verre. La différence de température risque de briser le verre !

Cuisson en plusieurs phases

Vous pouvez régler au maximum 3 phases de cuisson. Réglez la fonction de décongélation (le cas échéant) en tant que première phase. L'appareil émet un bit à la fin de chaque phase et la phase suivante commence. *Le menu Auto ne peut pas être utilisé avec ce mode.*

Exemple

Vous souhaitez décongeler pendant 5 minutes et faire cuire pendant 5 minutes à une puissance micro-ondes de 80 %.

1. Appuyez deux fois sur le bouton « décongélation ». L'écran affiche « dEF2 ».

2. Tournez le bouton de commande « temps/poids/menu auto ». Réglez la durée de décongélation sur 5 minutes.
3. Appuyez deux fois sur le bouton « micro-ondes » pour régler la puissance sur 80 %.
4. Appuyez sur le bouton « démarrage/OK » pour confirmer votre sélection.
5. Tournez le bouton de commande « temps/poids/menu auto ». Réglez le temps de cuisson sur 7 minutes.
6. Appuyez sur le bouton « démarrage/OK » pour démarrer le programme.

Fonction de préchauffage

Commencez par régler l'horloge (voir le chapitre « Réglage de l'horloge »)

1. Réglez une fonction de cuisson. Vous pouvez régler au maximum 3 fonctions (à part la fonction décongélation). Lorsque vous utilisez le « menu Auto », vous ne pouvez régler qu'une seule fonction.
2. Appuyez sur le bouton « horloge ». L'heure actuelle s'affiche. Les heures clignent.
3. Tournez le bouton de commande « temps/poids/menu auto ». Réglez l'heure souhaitée.
4. Appuyez sur le bouton « horloge ». Les minutes clignent.
5. Tournez le bouton de commande « temps/poids/menu auto ». Réglez les minutes souhaitées.
6. Appuyez sur le bouton « démarrage/OK » pour confirmer le programme. Le moment venu, l'appareil émet deux bips et le programme de cuisson démarre.

Menu Auto

1. Tournez le bouton de commande « temps/poids/menu auto ». Réglez le programme souhaité (A1, A2...A10).
2. Appuyez sur le bouton « démarrage/OK » pour confirmer le programme.
3. Tournez le bouton de commande « temps/poids/menu Auto ». Réglez le poids ou la quantité souhaité(e).
4. Appuyez sur le bouton « démarrage/OK » pour démarrer le programme.

UTILISATION

Tableau de cuisson du menu Auto

Menu	Poids/quantité	Affichage	Puissance
A1 réchauffage	150 g	150 g	100 %
	250 g	250 g	
	350 g	350 g	
	450 g	450 g	
	600 g	600 g	
A2 pommes de terre	1 (env. 230 g)	1	100 %
	2 (env. 460 g)	2	
	3 (env. 690 g)	3	
A3 viande	150 g	150 g	100 %
	300 g	300 g	
	450 g	450 g	
	600 g	600 g	
A4 légumes	150 g	150 g	100 %
	350 g	350 g	
	500 g	500 g	
A5 poisson	150 g	150 g	80 %
	250 g	250 g	
	350 g	350 g	
	450 g	450 g	
	650 g	650 g	
A6 pâtes	50 g (avec de l'eau froide 450 g)	50 g	80 %
	100 g (avec de l'eau froide 800 g)	100 g	
	150 g (avec de l'eau froide 1200 g)	150 g	
A7 soupe	200 ml	200	100 %
	400 ml	400	
	600 ml	600	
A8 gâteau	475 g	475 g	Préchauffage à 180 °C
A9 pizza	200 g	200 g	C-4
	300 g	300 g	
	400 g	400 g	
A10 poulet	500 g	500 g	C-4
	750 g	750 g	
	1000 g	1000 g	
	1200 g	1200 g	

Vérification des réglages

1. Appuyez sur le bouton « micro-ondes », « gril/combi » ou « air chaud » durant la cuisson.
Le niveau de puissance défini s'affiche à l'écran pendant 2 à 3 secondes.
2. Appuyez sur le bouton « horloge » pendant l'utilisation de la fonction de pré-réglage.
L'heure de démarrage automatique actuelle s'affiche à l'écran pendant 2 à 3 secondes.
3. Appuyez sur le bouton « horloge » en cours de cuisson.
L'heure s'affiche à l'écran pendant 2 à 3 secondes.

Sécurité enfant

Activation de la sécurité enfant

1. Appuyez sur le bouton « arrêt » pendant 3 secondes. L'appareil émet un bip « long ». L'écran affiche « 0:00 ».

Désactivation de la sécurité enfant

1. Appuyez sur le bouton « arrêt » pendant 3 secondes. L'appareil émet un bip « long ».

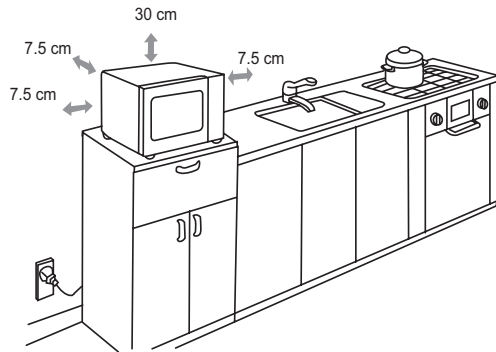
Nettoyage



- N'UTILISEZ PAS de produits à récuser ni de grattoirs métalliques pour nettoyer la porte en verre. Ils rayeront la surface et le verre pourrait se briser.
- N'UTILISEZ PAS de jet à haute pression ni de machine à vapeur pour nettoyer le four à micro-ondes.
- Nettoyez l'intérieur du four immédiatement après utilisation. Essuyez la condensation, le liquide qui a débordé et les restes de nourriture avec un chiffon humide. Les miettes et l'humidité qui restent dans le four absorbent l'énergie des micro-ondes et prolongent la durée de cuisson.
- Nettoyez la cavité intérieure et les parois extérieures régulièrement ; utilisez de l'eau additionnée d'un peu de liquide à vaisselle et séchez l'appareil soigneusement avec un chiffon sec.
- Assurez-vous que le capot du distributeur de micro-ondes est propre. Les dépôts de salissures sur le capot peuvent entraîner la formation d'étincelles.
- Nettoyez les accessoires régulièrement ; utilisez une brosse et de l'eau additionnée d'un peu de liquide à vaisselle et séchez les accessoires soigneusement avec un chiffon sec. Les accessoires sont également lavables au lave-vaisselle.
- Les odeurs disparaîtront si vous placez un verre de vinaigre ou d'eau citronnée dans la partie micro-ondes. Enclenchez le micro-ondes à pleine puissance pendant deux minutes. Nettoyez ensuite avec un chiffon humide.
- Vérifiez régulièrement que la fermeture et le caoutchouc de la porte ne sont pas endommagés. N'utilisez pas le micro-ondes si la porte ou la fermeture de porte est endommagée.
- Si le joint d'étanchéité du micro-ondes est très souillé, la porte ne fermera pas correctement. La façade du meuble adjacent risque d'être endommagée. Nettoyez le joint régulièrement.
- Le sel est extrêmement corrosif. Tout dépôt de sel à l'intérieur du four peut entraîner la formation de plaques de rouille.
- Les sauces épicées, comme le ketchup et la moutarde, ou les plats salés, comme la viande salée, contiennent des ingrédients susceptibles de dégrader la surface. Nettoyez toujours les parois intérieures du four après utilisation.

MISE EN PLACE

Placez le four à micro-ondes sur une surface solide et plane.
Assurez-vous que la ventilation autour du four à micro-ondes est adéquate.



Ne recouvrez jamais les orifices de ventilation.

N'enlevez pas le pied réglable.

Ne placez pas le four à micro-ondes à proximité de sources de chaleur.

Les appareils de radiodiffusion, tels que radios et téléviseurs, peuvent affecter le fonctionnement du four à micro-ondes.

En cas d'incertitude quant au bon fonctionnement de votre appareil, cela ne veut pas nécessairement dire qu'il est défectueux. Essayez tout d'abord de résoudre le problème vous-même en vérifiant les points indiqués ci-après. Si les recommandations ci-dessous ne vous permettent pas de résoudre le problème, contactez le SAV.

- La fiche est-elle insérée dans la prise ?
- La porte est-elle bien fermée ?
- Le fusible dans le boîtier à fusible est-il défectueux ?
- Avez-vous réglé la puissance et la durée correctement ?
- Y a-t-il des objets dans le four à micro-ondes qui ne devraient pas s'y trouver ?
- Avez-vous utilisé des ustensiles de cuisine appropriés ?
- Les orifices de ventilation sont-ils bloqués ?
- Les aliments sont-ils suffisamment décongelés ?
- Avez-vous retourné ou remué les aliments pendant la préparation ?
- La sécurité enfant est-elle activée ?



Étincelles dans le four à micro-ondes

Si vous voyez des étincelles dans le four à micro-ondes, éteignez immédiatement le four. Les étincelles peuvent être causées par :

- du papier métallisé ou aluminium qui touche les parois intérieures du four à micro-ondes ;
- du papier aluminium qui ne recouvre pas correctement les aliments (les points qui dépassent agissent comme une antenne) ;
- le métal d'une bande de fermeture ou de la vaisselle avec des bordures en métal ;
- du papier recyclé qui contient de petites particules en métal.

Données techniques

La plaque signalétique indique la valeur nominale totale, la tension nécessaire et la fréquence.

Cet appareil est conforme à toutes les directives européennes applicables.

Branchement	230 V ~ 50 Hz
Charge raccordée	2,5 kW
Puissance du micro-ondes	900 W
Puissance de sortie du gril	1,1 kW
Puissance du four	2,5 kW
Volume	25 litres
Poids	17,23 kg
Dimensions (lxhxp)	513 x 306 x 483 mm

Mise au rebut de l'appareil et de l'emballage

Des matériaux durables ont été utilisés pour la fabrication de cet appareil. Veillez à le mettre au rebut de manière responsable à la fin de son cycle de service. Les autorités locales peuvent vous renseigner à ce sujet.

L'emballage de l'appareil est recyclable. Il est susceptible de contenir les matériaux suivants :

- carton,
- film de polyéthylène (PE),
- polystyrène exempt de CFC (mousse rigide PS).

Éliminez ces matériaux de façon responsable et conformément aux dispositions réglementaires.



Le produit est marqué du symbole représentant une poubelle roulante barrée afin de vous rappeler votre obligation d'éliminer les appareils électriques ménagers séparément. Cela signifie qu'à la fin de son cycle de service, l'appareil ne peut pas être mis au rebut avec les déchets ménagers courants. Il doit être déposé dans un centre municipal spécial de collecte et de tri des déchets, ou chez un revendeur assurant ce service.

La collecte séparée des appareils électroménagers permet d'éviter les retombées négatives éventuelles pour l'environnement et la santé dérivant d'une élimination incorrecte. Elle permet de récupérer et de recycler les matériaux constitutifs afin de réaliser des économies substantielles d'énergie et de matières brutes.



Déclaration de conformité

Nous déclarons, par la présente, que nos produits satisfont aux directives, décisions et régulations européennes en vigueur ainsi qu'aux exigences qui sont mentionnées dans les normes auxquelles il est fait référence.

INHALT

Ihre Kombi-Mikrowelle

Einführung	4
Beschreibung	5
Bedienleiste	6
Materialien	7

Verwendung

Vor der ersten Verwendung	8
---------------------------	---

Bedienungsanleitung

Einstellen der Uhr	9
Verwenden der Mikrowelle zum Kochen	9
Sofortiges Garen	10
Heißluftgaren	10
Heißluftgaren	11
Verwenden des Grills zum Kochen	11
Kombinationsgaren	12
Auftauen	12
Mehrphasiges Garen	13
Vorwahlfunktion	13
Auto-Menü	15
Garzeittabelle Auto-Menü	
Einstellungen prüfen	
Kindersicherung	

Pflege

Reinigung	16
-----------	----

Positionierung

17

Störungen / Technische Daten

Technische Daten	18
Entsorgung von Gerät und Verpackung	19

Einführung

Sie haben sich für eine Kombi-Mikrowelle von Etna entschieden. Optimaler Benutzerkomfort und einfache Bedienung standen bei der Entwicklung dieses Produkts im Vordergrund.

Die Kombi-Mikrowelle kann sowohl als Mikrowelle als auch als traditioneller Ofen eingesetzt werden. Die vielfältigen Programmierungsoptionen erlauben eine differenzierte Wahl des Zubereitungsverfahrens. Die Bedienung ist dennoch einfach gestaltet, unter anderem wegen der Automatikprogramme für Garen und Auftauen.

In diesem Handbuch werden alle Möglichkeiten des Geräts beschrieben. Die unterschiedlichen Funktionen sind im Kapitel Bedienung beschrieben. Außerdem werden Tipps und Hinweise genannt.

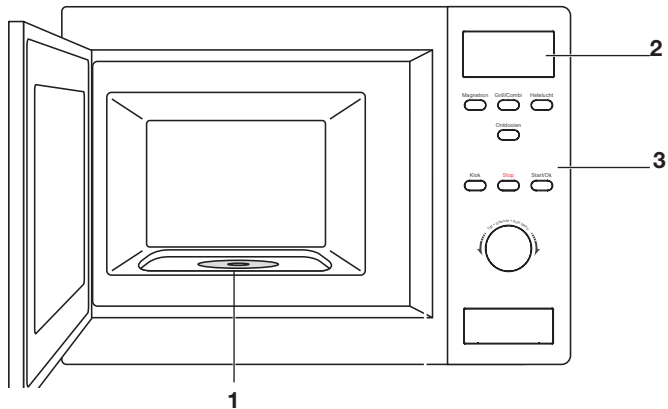
Lesen Sie sich zunächst diese Bedienungsanleitung sorgfältig und vollständig durch, bevor Sie beginnen, das Gerät zu verwenden, und bewahren Sie sie stets sicher und griffbereit auf.

Die Bedienungsanleitung ist auch ein wichtiges Referenzmaterial für Kundendiensttechniker. Das Typenschild des Geräts enthält alle Informationen, die der Kundendienst benötigt, um angemessen auf Ihre Fragen reagieren zu können.

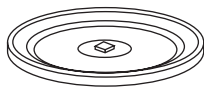
Wir wünschen viel Freude beim Kochen!

IHRE KOMBI-MIKROWELLE

Beschreibung



4



5



6



7

1. Antrieb
2. Anzeige
3. Bedienleiste
4. Oberer Rost
5. Drehteller
6. Führungsring
7. Nocke für Drehteller

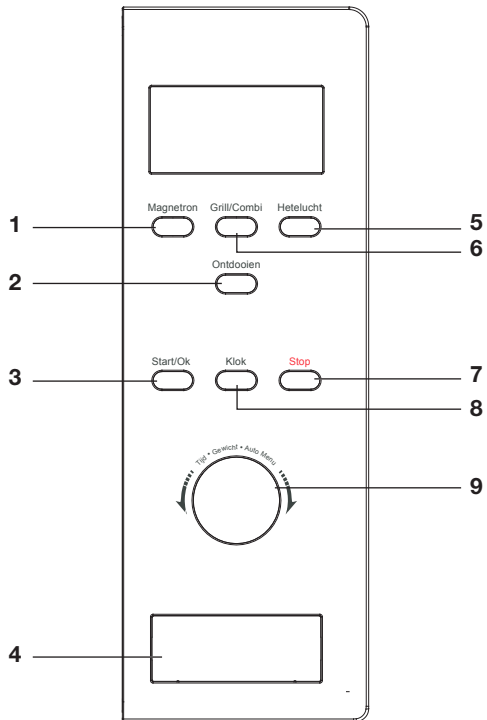
Ohne Führungsring und Drehteller

Mikrowelle nicht verwenden!

Setzen Sie den Drehteller so ein, dass die Öffnung für die Antriebswelle nach unten zeigt.

IHRE KOMBI-MIKROWELLE

Bedienleiste



1. Mikrowelle
2. Auftauen
3. Start/OK
4. Tür öffnen
5. Umluft
6. Grill/Kombi
7. Stopp
8. Uhr
9. Zeit/Gewicht/Auto-Menü



Lesen Sie vor der Inbetriebnahme des Geräts die separaten Sicherheitshinweise!

Materialien

Nicht alle Materialien eignen sich für die Verwendung in der Mikrowelle. In der folgenden Tabelle sind die geeigneten und ungeeigneten Materialien angegeben.

Material	Mikrowelle
Papier	Ja*
Aluminiumfolie	Ja**
Frischhaltefolie	Ja
Aluminiumbehälter	Nein
Hitzebeständiger Kunststoff	Ja
Nicht glasierte Töpfe	Nein
Kochgeräte aus Metall	Nein
Normales Glas	Ja
Pyrex, andere ofenbeständige Glase und Keramiken	Ja
Geschirr mit metallischen Rändern	Nein
Verschlussstreifen aus Metall	Nein
Quecksilberthermometer	Nein
Geschlossener Topf	Nein
Flaschen mit engem Hals	Nein
Bratschläuche	Ja

* Speise beim Auftauen mit unbedrucktem Küchenpapier oder Brotscheibe abdecken.

** Dünnere Bereiche von Speisen (zum Beispiel Hähnchenkeulen und -flügel) decken Sie ab, damit diese nicht zu schnell gegart werden.

Vor der ersten Verwendung

- Öffnen Sie die Tür, entfernen Sie die Verpackung und überprüfen Sie die Mikrowelle auf Beschädigungen. Wenn die Mikrowelle beschädigt ist, nehmen Sie sie nicht in Betrieb, sondern wenden Sie sich an Ihren Händler.
- Entfernen Sie die Schutzfolie vom Gehäuse.
- Reinigen Sie den Ofenraum und das Zubehör mit einem feuchten Tuch. Verwenden Sie keine scheuernden oder stark riechenden Reinigungsmittel.
- Schieben Sie den Führungsring in die Mitte des Ofeninnenraums.
Setzen Sie den Drehteller so auf den Führungsring, dass die Öffnung für die Antriebswelle nach unten zeigt.



Hinweis

Ohne Führungsring und Drehteller Mikrowelle nicht verwenden!

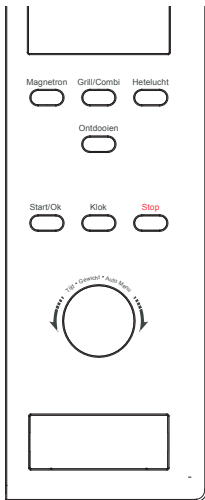
- Prüfen Sie die Mikrowelle auf korrekte Funktion: Stellen Sie ein Glas kaltes Wasser in den Ofeninnenraum und schalten Sie die Mikrowelle eine Minute lang mit maximaler Leistung ein (zweimal auf die Starttaste drücken). Anschließend sollte das Wasser heiß sein.



Standbymodus

Wenn die Mikrowelle nicht benutzt wird, wird automatisch der Standbymodus aktiviert. Um die Mikrowelle aus dem Standbymodus aufzuwecken, drücken Sie eine beliebige Taste.

Einstellen der Uhr



1. Drücken Sie die Zeittaste. Wählen Sie das 12-Stunden- oder 24-Stunden-Format.
2. Wählen Sie mit dem Drehschalter „Zeit/Gewicht/Auto-Menü“ die Stunden (0 bis 23 bei 24-Stunden-Format / 1–12 für 12-Stunden-Format).
3. Drücken Sie die Zeittaste. Die Minutenanzeige beginnt zu blinken.
4. Wählen Sie mit dem Drehschalter „Zeit/Gewicht/Auto-Menü“ die Minuten (0–59).
5. Drücken Sie die Zeittaste. Die eingestellte Zeit wird angezeigt („:“ blinkt). Wenn Sie während der Zeiteinstellung „Stopp“ drücken, wird die vorherige Zeiteinstellung angezeigt.

Hinweise

Wird die Mikrowelle nach einer Trennung von der Stromversorgung erneut angeschlossen, wird „0:00“ angezeigt.

Verwenden der Mikrowelle zum Kochen

1. Um die Mikrowellenfunktion auszuwählen, drücken Sie die Taste „Magnetron“. Auf dem Display wird „P100“ angezeigt.
2. Stellen Sie mit dem Drehschalter „Zeit/Gewicht/Auto-Menü“ die Mikrowellenleistung ein, oder drücken Sie mehrfach die Taste „Magnetron“.
3. Drücken Sie „Start/OK“, um die Mikrowellenleistung zu bestätigen.
4. Wählen Sie mit dem Drehschalter „Zeit/Gewicht/Auto-Menü“ die Garzeit. Die maximal einstellbare Garzeit beträgt 95 Minuten.
5. Drücken Sie „Start/OK“, um das konfigurierte Programm zu starten.

Beispiel:

Sie wollen die Speise bei 80 % Mikrowellenleistung 20 Minuten garen.

1. Drücken Sie die Taste „Magnetron“. Auf dem Display wird „P100“ angezeigt. Drücken Sie die Taste „Magnetron“, um die Mikrowellenleistung 80 % auszuwählen. Auf dem Display wird „P80“ angezeigt.
2. Drücken Sie „Start/OK“.
3. Wählen Sie mit dem Drehschalter „Zeit/Gewicht/Auto-Menü“ den Wert „20:00“ aus. (Die maximal einstellbare Garzeit beträgt 95 Minuten.)
4. Drücken Sie „Start/OK“, um das konfigurierte Programm zu starten.

Tabelle der Mikrowellen-Leistungsstufen

Leistung	Taste „Magnetron“ drücken
100 % (P100)	1×
80 % (P80)	2×
50 % (P50)	3×
30 % (P30)	4×
10 % (P10)	5×

Sofortiges Garen

1. Drücken Sie „Start/OK“. Es wird nun 30 Sekunden bei Mikrowellenleistung 100 % gegart.

Mit jeder weiteren Betätigung von „Start/OK“ wird der Garvorgang 30 Sekunden verlängert. Maximal einstellbare Garzeit

Heißluftgaren

Mit Vorheizfunktion

1. Taste „Heißluft“ drücken. Auf dem Display wird „150“ angezeigt.
2. Wählen Sie mit dem Drehschalter „Zeit/Gewicht/Auto-Menü“ die gewünschte Temperatur (einstellbarer Bereich 150 °C bis 240 °C).
3. Drücken Sie „Start/OK“, um die Temperatureinstellung zu bestätigen.
4. Drücken Sie „Start/OK“, um das konfigurierte Programm zu starten.

Wenn die Vorheiztemperatur erreicht ist, werden zwei Signaltöne wiedergegeben. Auf dem Display wird die Temperatur blinkend angezeigt.

5. Stellen Sie die Speise in den Ofen. Schließen Sie die Gerätetür. Wählen Sie mit dem Drehschalter „Zeit/Gewicht/Auto-Menü“ die Garzeit. Die maximal einstellbare Garzeit beträgt 95 Minuten.
6. Drücken Sie „Start/OK“, um das konfigurierte Programm zu starten.

Heißluftgaren

Ohne Vorheizfunktion

1. Taste „Heißluft“ drücken. Auf dem Display wird „150“ angezeigt.
2. Wählen Sie mit dem Drehschalter „Zeit/Gewicht/Auto-Menü“ die gewünschte Temperatur (einstellbarer Bereich 150 °C bis 240 °C).
3. Drücken Sie „Start/OK“, um die Temperatureinstellung zu bestätigen.
4. Wählen Sie mit dem Drehschalter „Zeit/Gewicht/Auto-Menü“ die Garzeit. Die maximal einstellbare Garzeit beträgt 95 Minuten.
5. Drücken Sie „Start/OK“, um das konfigurierte Programm zu starten.

Verwenden des Grills zum Kochen

1. Taste „Grill/Kombi“ drücken.
„G-1“ blinkt.
2. Drücken Sie „Start/OK“, um das konfigurierte Programm zu bestätigen.
3. Wählen Sie mit dem Drehschalter „Zeit/Gewicht/Auto-Menü“ die Garzeit. Die maximal einstellbare Garzeit beträgt 95 Minuten.
4. Drücken Sie „Start/OK“, um das konfigurierte Programm zu starten.

Wenn die halbe Grillzeit erreicht ist, werden zwei Signaltöne wiedergegeben. Wir empfehlen, die Speise zu diesem Zeitpunkt zu wenden, um ein besseres Ergebnis zu erzielen.

5. Drücken Sie erneut „Start/OK“, um das Grillen fortzusetzen.

Kombinationsgaren

1. Taste „Grill/Kombi“ drücken.
„G-1“ blinkt.
2. Wählen Sie mit dem Drehschalter „Zeit/Gewicht/Auto-Menü“
Wählen Sie das gewünschte Kombiprogramm aus (C-1, C-2, C-3 oder C-4).
3. Drücken Sie „Start/OK“, um das konfigurierte Programm zu bestätigen.
4. Wählen Sie mit dem Drehschalter „Zeit/Gewicht/Auto-Menü“ die Garzeit. Die maximal einstellbare Garzeit beträgt 95 Minuten.
5. Drücken Sie „Start/OK“, um das konfigurierte Programm zu starten.

Tabelle der möglichen Kombinationen

Bedienungsanleitung	Display	Mikrowelle	Grill	Heißluft
1	C-1	■		■
2	C-2	■	■	
3	C-3		■	■
4	C-4	■	■	■

Auftauen

Durch Einstellen des Gewichts

1. Drücken Sie die Taste „Auftauen“. Auf dem Display wird „dEF1“ angezeigt.
2. Wählen Sie mit dem Drehschalter „Zeit/Gewicht/Auto-Menü“ gewünschte Gewicht aus (zwischen 100 und 2000 Gramm).
3. Drücken Sie „Start/OK“, um das konfigurierte Programm zu starten.

Durch Einstellen der Dauer

1. Drücken Sie zweimal die Taste „Auftauen“. Auf dem Display wird „dEF2“ angezeigt.
2. Wählen Sie mit dem Drehschalter „Zeit/Gewicht/Auto-Menü“ die gewünschte Auftaudauer. Die maximal einstellbare Auftaudauer beträgt 95 Minuten.
3. Drücken Sie „Start/OK“, um das konfigurierte Programm zu starten.

Für die Zubereitung von Speisen empfehlen wir die Verwendung des Ofenrosts. Legen Sie kalte (gefrorene) Speisen niemals direkt auf den Drehteller aus Glas. Bei großen Temperaturdifferenzen kann der Teller zerspringen!

Mehrphasiges Garen

Sie können bis zu 3 Garphasen konfigurieren. Wählen Sie (bei Bedarf) die Auftaufunktion als erste Phase. Bei jedem Wechsel zur nächsten Phase wird ein Signalton wiedergegeben.

Das Auto-Menü kann in diesem Modus nicht verwendet werden.

Beispiel

Sie wollen 5 Minuten auftauen und 5 Minuten kochen bei einer Mikrowellenleistung von 80 %.

1. Drücken Sie zweimal die Taste „Auftauen“. Auf dem Display wird „dEF2“ angezeigt.
2. Wählen Sie mit dem Drehschalter „Zeit/Gewicht/Auto-Menü“ Wählen Sie als Auftaudauer 5 Minuten.
3. Drücken Sie die Taste „Magnetron“ zweimal, um die Mikrowellenleistung 80 % auszuwählen.
4. Drücken Sie „Start/OK“, um die Mikrowellenleistung zu bestätigen.
5. Wählen Sie mit dem Drehschalter „Zeit/Gewicht/Auto-Menü“ Wählen Sie als Garzeit 7 Minuten.
6. Drücken Sie „Start/OK“, um das konfigurierte Programm zu starten.

Vorwahlfunktion

Stellen Sie zuerst die Uhr (siehe Kapitel „Einstellen der Uhr“)

1. Wählen Sie eine Garfunktion aus. Sie können bis zu 3 Funktionen auswählen (neben dem Auftauen). Bei Verwendung von „Auto-Menü“ kann nur eine einzelne Funktion ausgewählt werden.
2. Drücken Sie die Zeittaste. Die aktuelle Uhrzeit wird auf dem Display angezeigt. Die Stundenanzeige blinkt.
3. Wählen Sie mit dem Drehschalter „Zeit/Gewicht/Auto-Menü“ die gewünschten Stunden.
4. Drücken Sie die Zeittaste. Die Minutenanzeige blinkt.
5. Wählen Sie mit dem Drehschalter „Zeit/Gewicht/Auto-Menü“ die gewünschten Minuten.
6. Drücken Sie „Start/OK“, um das konfigurierte Programm zu bestätigen. Ist die eingestellte Uhrzeit erreicht, werden zwei Signaltöne wiedergegeben, und das Garprogramm startet.

Auto-Menü

1. Wählen Sie mit dem Drehschalter „Zeit/Gewicht/Auto-Menü“ das gewünschte Programm (A1, A2, ..., A10).
2. Drücken Sie „Start/OK“, um das konfigurierte Programm zu bestätigen.
3. Wählen Sie mit dem Drehschalter „Zeit/Gewicht/Auto-Menü“ das gewünschte Gewicht oder die Menge.
4. Drücken Sie „Start/OK“, um das konfigurierte Programm zu starten.

BEDIENUNGSANLEITUNG

Garzeitabelle Auto-Menü

Menü	Gewicht/Menge	Anzeige	Leistungsaufnahme
A1 Aufwärmen	150 g	150 g	100 %
	250 g	250 g	
	350 g	350 g	
	450 g	450 g	
	600 g	600 g	
A2 Kartoffeln	1 (ca. 230 g)	1	100 %
	2 (ca. 460 g)	2	
	3 (ca. 690 g)	3	
A3 Fleisch	150 g	150 g	100 %
	300 g	300 g	
	450 g	450 g	
	600 g	600 g	
A4 Gemüse	150 g	150 g	100 %
	350 g	350 g	
	500 g	500 g	
A5 Fisch	150 g	150 g	80 %
	250 g	250 g	
	350 g	350 g	
	450 g	450 g	
	650 g	650 g	
A6 Teigwaren	50 g (mit kaltem Wasser 450 g)	50 g	80 %
	100 g (mit kaltem Wasser 800 g)	100 g	
	150 g (mit kaltem Wasser 1200 g)	150 g	
A7 Suppe	200 ml	200	100 %
	400 ml	400	
	600 ml	600	
A8 Kuchen	475 g	475 g	Vorheizen auf 180 °C
A9 Pizza	200 g	200 g	C-4
	300 g	300 g	
	400 g	400 g	
A10 Hähnchen	500 g	500 g	C-4
	750 g	750 g	
	1000 g	1000 g	
	1200 g	1200 g	

Einstellungen prüfen

1. Drücken Sie während des Garens „Magnetron“, „Grill/Kombi“ oder „Heißluft“.
Auf dem Display wird 2–3 Sekunden die Leistung angezeigt.
2. Drücken Sie bei Verwendung der Vorwahlfunktion die Zeittaste.
Auf dem Display wird 2–3 Sekunden die aktuelle Autostartzeit angezeigt.
3. Drücken Sie während des Garens die Zeittaste. Auf dem Display wird 2–3 Sekunden die Dauer angezeigt.

Kindersicherung

Einschalten der Kindersicherung

1. Halten Sie drei Sekunden die Stopp-Taste gedrückt. Ein langer Signalton wird wiedergegeben. Auf dem Display wird angezeigt: „0:00“.

Ausschalten der Kindersicherung

1. Halten Sie drei Sekunden die Stopp-Taste gedrückt. Ein langer Signalton wird wiedergegeben.

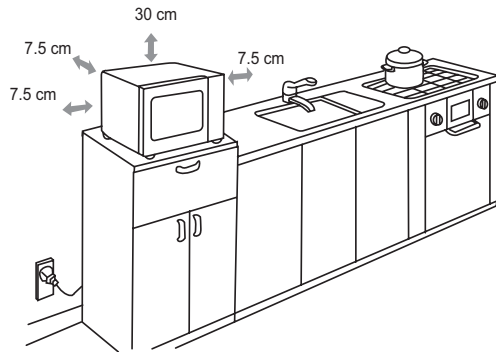
Reinigung



- Zum Reinigen der Glastür KEINE scheuernden Reinigungsmittel oder Metallkratzer verwenden! Dies führt zu Kratzern auf der Oberfläche und möglicherweise zum Bruch des Glases.
- Zum Reinigen der Mikrowelle KEINE Hochdruckreiniger oder Dampfreiniger verwenden!
- Reinigen Sie den Innenraum sofort nach Gebrauch. Entfernen Sie Kondensationswasser, übergekochte Flüssigkeit und Speisereste mit einem feuchten Tuch. Krümel und Feuchtigkeitsreste absorbieren Mikrowellenenergie und führen deshalb zu verlängerten Garzeiten.
- Innenraum und Außenbereich des Gehäuses regelmäßig reinigen. Spülmittel und Wasser verwenden. Anschließend Mikrowelle gut mit einem trockenen Tuch trocknen.
- Sorgen Sie immer dafür, dass die Abdeckung des Mikrowellenverteilers sauber ist. Bei Verschmutzung der Abdeckung kann es zur Funkenbildung kommen.
- Zubehör regelmäßig reinigen. Spülmittel, Wasser und Bürste verwenden. Anschließend Zubehör gut mit einem trockenen Tuch trocknen. Das Zubehör kann auch im Geschirrspüler gewaschen werden.
- Gerüche verschwinden, wenn Sie ein Glas mit Essig oder Zitronenwasser in den Innenraum stellen. Schalten Sie die Mikrowelle zwei Minuten lang bei höchster Leistung ein. Wischen Sie sie dann mit einem feuchten Tuch ab.
- Kontrollieren Sie die Tür und den Dichtgummi regelmäßig auf Beschädigungen. Wenn die Tür oder der Dichtgummi beschädigt ist, Gerät nicht verwenden.
- Wenn der Dichtgummi der Mikrowelle stark verschmutzt ist, schließt die Tür nicht korrekt. Dadurch können in der Nähe stehende Möbelstücke beschädigt werden. Halten Sie den Dichtgummi sauber.
- Oberflächen werden sehr stark von Salz angegriffen. Wenn Salz im Ofeninnenraum verteilt wird, können sich Rostflecken bilden.
- Scharfe Soßen wie Ketchup und Senf sowie salzige Gerichte wie gesalzenes Fleisch können zur Korrosion von Oberflächen beitragen. Deshalb sollten Sie den Ofeninnenraum nach jeder Verwendung reinigen.

POSITIONIERUNG

Stellen Sie die Mikrowelle auf eine stabile, ebene Fläche.
Rund um die Mikrowelle muss genügend Platz für Belüftung
bleiben.



Decken Sie niemals die Belüftungsöffnungen ab.
Die Stellfüße lassen sich nicht abnehmen!
Stellen Sie die Mikrowelle nicht in der Nähe von Wärmequellen auf.
Sende- und Empfangsgeräte wie Radios und Fernseher können die
Funktion der Mikrowelle beeinträchtigen.

Wenn Sie nicht sicher sind, ob Ihr Gerät richtig funktioniert, muss das nicht unbedingt bedeuten, dass ein Defekt vorliegt. Überprüfen Sie stets zuerst die Punkte der nachfolgenden Tabelle. Wenn sich das Problem mithilfe der folgenden Hinweise nicht lösen lässt, wenden Sie sich an unseren Kundendienst.

- Ist der Stecker mit der Steckdose verbunden?
- Ist die Gerätetür korrekt geschlossen?
- Ist die Sicherung im Sicherungskasten defekt?
- Sind Leistung und Zeiten korrekt eingestellt?
- Befinden sich in der Mikrowelle Gegenstände, die dort nicht sein sollten?
- Haben Sie die korrekten Küchengeräte verwendet?
- Sind die Entlüftungsöffnungen blockiert?
- Wurden die Speisen ausreichend aufgetaut?
- Haben Sie die Speisen während des Garvorgangs gewendet bzw. umgerührt?
- Ist die Kindersicherung aktiviert?



Funken in der Mikrowelle

Wenn Sie in der Mikrowelle Funken sehen, schalten Sie das Gerät sofort aus. Mögliche Ursachen für Funken sind:

- Metall- oder Aluminiumfolie, die die Innenwände der Mikrowelle berührt
- Aluminiumfolie, die die Speisen nicht korrekt bedeckt (Punkte, die wie eine Antenne nach oben ragen)
- Metall von einem Verschlussstreifen oder Geschirr mit metallischen Rändern
- Recyclingpapier mit kleinen Metallpartikeln

Technische Daten

Auf dem Typenschild sind Nennlast, erforderliche Spannung und Frequenz angegeben.

Dieses Gerät erfüllt alle einschlägigen CE-Richtlinien.

Anschluss	230 V ~ 50 Hz
Anschlusswert	2,5 kW
Mikrowellenleistung	900 W
Grill-Leistungsabgabe	1,1 kW
Ofenleistung	2,5 kW
Inhalt	25 Liter
Gewicht	17,23 kg
Abmessungen (B × H × T)	513 × 306 × 483 mm

Entsorgung von Gerät und Verpackung

Bei der Herstellung dieses Geräts wurden nachhaltige Materialien verwendet. Nach Ablauf seiner Nutzungsdauer muss das Gerät umweltgerecht entsorgt werden. Informationen zur Entsorgung erhalten Sie von den zuständigen Behörden.

Die Verpackung des Geräts ist wiederverwertbar. Folgende Materialien können verwendet worden sein:

- Karton
- Polyethylenfolie (PE)
- FCKW-freies Polystyrol (PS-Hartschaum)

Entsorgen Sie diese Materialien umweltgerecht und gemäß den gesetzlichen Bestimmungen.



Das Produkt ist mit einem durchgestrichenen Abfallcontainer gekennzeichnet. Mit diesem Symbol wird darauf hingewiesen, dass Haushaltsgeräte separat entsorgt werden müssen. Das Gerät darf am Ende seiner Nutzungsdauer nicht über den normalen Hausmüll entsorgt werden. Geben Sie das Gerät bei einem kommunalen Abfallsammelpunkt oder bei Ihrem Händler ab.

Durch die separate Abgabe von Haushaltsgeräten werden Umwelt- und Gesundheitsschäden vermieden. Die bei der Herstellung dieses Geräts verwendeten Materialien lassen sich wiederverwerten, wodurch sich erhebliche Mengen an Energie und Rohstoffen einsparen lassen.



Konformitätserklärung

Wir erklären hiermit, dass unsere Produkte den einschlägigen europäischen Richtlinien, Normen und Vorschriften entsprechen sowie sämtliche Normen einhalten, auf welche diese verweisen.

TABLE OF CONTENTS

Your combi-microwave

Introduction	4
Description	5
Control panel	6
Materials	7

Use

Before first use	8
------------------	---

Operating instructions

Setting the clock	9
Cooking using the microwave	9
Instant cooking	10
Hot-air cooking	10
Cooking using the grill	11
Combination cooking	11
Defrosting	12
Multistage cooking	12
Pre-set function	13
Auto menu	13
Cooking table auto menu	14
Checking the settings	15
Childproof lock	15

Maintenance

Cleaning	16
----------	----

Faults / Technical data

18

Environmental aspects

Disposal of appliance and packaging	19
-------------------------------------	----

Introduction

You have opted to purchase an Etna combi-microwave. Optimum user comfort and easy operation were paramount during the development of this product.

The combi-microwave combines the properties of a microwave with those of a traditional oven. The wide range of programming options makes it possible to choose your preparation method precisely. However, the controls are still simple, partly because of the automatic cooking and defrosting programmes.

This manual gives insight into all the possibilities this appliance offers. The different functions are listed clearly in the chapter on controls. Tips that may help you are also included.

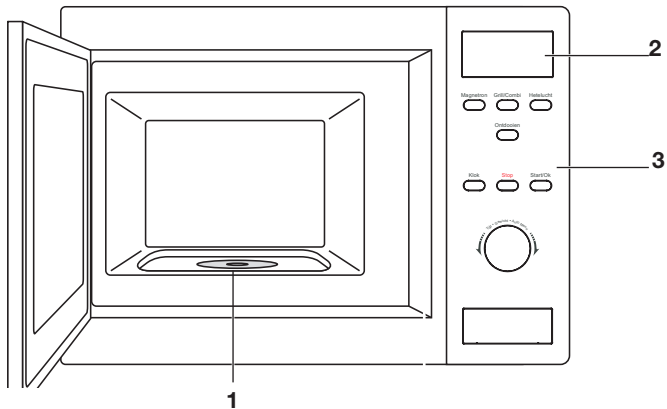
First read the user instructions carefully and completely before starting to use the appliance, and keep them safely for future reference.

The manual also serves as reference material for service technicians. The appliance identification card contains all the information that the service technician will need in order to respond appropriately to your questions.

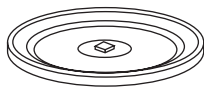
Happy cooking!

YOUR COMBI-MICROWAVE

Description



4



5



6



7

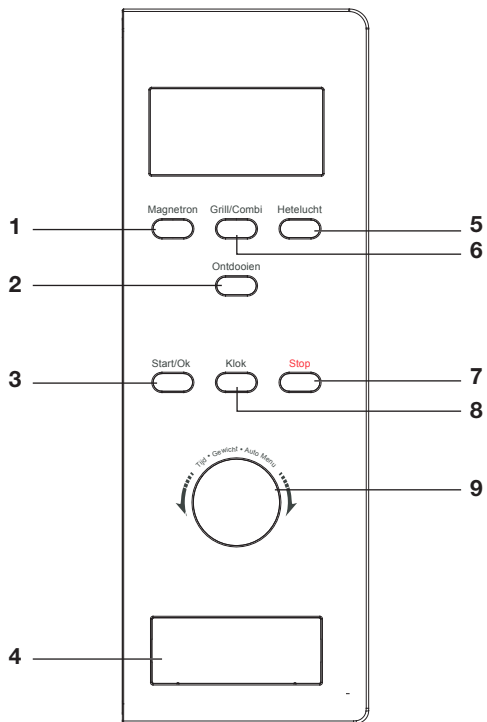
1. Drive
2. Display
3. Control panel
4. High rack
5. Turntable
6. Roller stay
7. Cam for turntable

The microwave may not be used without the guiding ring and turntable.

The turntable should be fitted with the opening for the drive shaft facing downwards.

YOUR COMBI-MICROWAVE

Control panel



1. Microwave
2. Defrost
3. Start/OK
4. Open door
5. Hot air
6. Grill/combi
7. Stop
8. Clock
9. Time/weight/auto-menu



Read the separate safety instructions before use.

Materials

Not all materials can be used in the microwave. The table below indicates which materials you can and cannot use.

Material	Microwave
Paper	yes*
Aluminium foil	yes**
Cling film	yes
Aluminium trays	no
Heat-resistant plastic	yes
Unglazed pottery	no
Metal cooking utensils	no
Normal glass	yes
Pyrex, other oven-safe glass and ceramics	yes
Plates with metallic decorative edging	no
Metal closing strips	no
Mercury thermometer	no
Closed pot	no
Bottle with a narrow neck	no
Roasting bags	yes

* Use non-decorated kitchen paper to cover a dish or place under bread during defrosting.

** By covering thinner areas of food (such as chicken legs) you prevent them from cooking too quickly.

Before first use

- Open the door, remove the packaging and check the microwave for damage. Do not install the microwave if it is damaged, but contact your supplier.
- Remove the protective film from the casing.
- Clean the oven interior and accessories with a damp cloth. Don't use any abrasive cleaner or strong-smelling cleaning products.
- Place the guiding ring in the middle of the oven interior. Place the turntable on the guiding ring with the opening for the drive shaft facing downwards.



Please note

The microwave may not be used without the guiding ring and turntable.

- Test that the microwave works properly: place a glass of water in the oven interior and turn on the microwave for one minute on the highest setting (press twice on the start button). Afterwards the water should be hot.

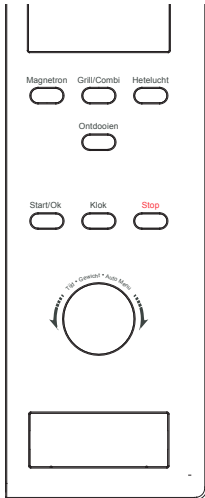


Standby mode

This appliance automatically switches to standby mode when the microwave is not in use. Press any key to wake up the microwave from the standby mode.

OPERATING INSTRUCTIONS

Setting the clock



1. Press the 'Klok' button. Select either 12-hour or 24-hour notation.
2. Turn the 'Tijd/Gewicht/Auto Menu' control knob. Set the hours (between 0 and 23 for 24-hour notation / between 1-12 for 12-hour notation).
3. Press the 'Klok' button. The minutes-display starts to flash.
4. Turn the 'Tijd/Gewicht/Auto Menu' control knob. Set the minutes (from 0-59).
5. Press the 'Klok' button. The time that you have set is displayed (":" flashes). If you press 'Stop' while setting the clock the previous clock setting will be displayed.

remarks

When the microwave is connected to the electricity supply the display will show "0:00".

Cooking using the microwave

1. Press the 'Magnetron' button to select the microwave function. The display shows "P100".
2. Press the 'Magnetron' button repeatedly or turn the 'Tijd/Gewicht/Auto Menu' control knob to adjust the microwave power.
3. Press the 'Start/OK' button to confirm the microwave power.
4. Turn the 'Tijd/Gewicht/Auto Menu' control knob. Set the cooking time (the maximum cooking time is 95 minutes).
5. Press the 'Start/OK' button to start the set programme.

Example:

You want to cook the dish at 80% of the microwave power level for 20 minutes.

1. Press the 'Magnetron' button once. The display shows "P100". Press the 'Magnetron' button again to set the power level to 80%. The display shows "P80".
2. Press the 'Start/OK' button.
3. Turn the 'Tijd/Gewicht/Auto Menu' control knob until the display shows "20:00" (the maximum cooking time is 95 minutes).
4. Press the 'Start/OK' button to start the set

Microwave power level table

Power level	Press the 'Magnetron' button
100% (P100)	1x
80% (P80)	2x
50% (P50)	3x
30% (P30)	4x
10% (P10)	5x

Instant cooking

1. Press the 'Start/OK' button. Cooking will now be for 30 seconds at a microwave power level of 100%.

Each subsequent time you press the 'Start/OK' button the cooking process is extended by 30 seconds. The maximum cooking time

Hot-air cooking

Using the pre-heating function

1. Press the 'Hetelucht' button once. The display shows "150".
2. Turn the 'Tijd/Gewicht/Auto Menu' control knob. Set the desired temperature (the temperature can be set between 150 and 240 °C).
3. Press the 'Start/OK' button to confirm the temperature setting.
4. Press the 'Start/OK' button to start the set programme.

Two beeps will sound when the pre-heating temperature is achieved. The temperature can be seen flashing in the display.

5. Place the meal in the oven and close the door. Turn the 'Tijd/Gewicht/Auto Menu' control knob. Set the cooking time (the maximum cooking time is 95 minutes).
6. Press the 'Start/OK' button to start the set programme.

Hot-air cooking

Without using the pre-heating function

1. Press the 'Hetelucht' button once. The display shows "150".
2. Turn the 'Tijd/Gewicht/Auto Menu' control knob. Set the desired temperature (the temperature can be set between 150 and 240 °C).
3. Press the 'Start/OK' button to confirm the temperature setting.
4. Turn the 'Tijd/Gewicht/Auto Menu' control knob. Set the cooking time (the maximum cooking time is 95 minutes).
5. Press the 'Start/OK' button to start the set programme.

Cooking using the grill

1. Press the 'Grill/Combi' button once.
G-1 flashes.
2. Press the 'Start/OK' button to confirm the set programme.
3. Turn the 'Tijd/Gewicht/Auto Menu' control knob. Set the cooking time (the maximum cooking time is 95 minutes).
4. Press the 'Start/OK' button to start the set programme.

Two beeps will sound when the grilling time reaches the halfway point. We recommend turning the dish at this time to achieve a better result.

5. Press the 'Start/OK' button again to resume grilling.

Combination cooking

1. Press the 'Grill/Combi' button once.
G-1 flashes.
2. Turn the 'Tijd/Gewicht/Auto Menu' control knob. Select the desired combination programme (C-1, C-2, C-3 or C-4).
3. Press the 'Start/OK' button to confirm the set programme.
4. Turn the 'Tijd/Gewicht/Auto Menu' control knob. Set the cooking time (the maximum cooking time is 95 minutes).
5. Press the 'Start/OK' button to start the set programme.

Table of combinations

Instructions	Display	Microwave	Grill	Hot-air
1	C-1	■		■
2	C-2	■	■	
3	C-3		■	■
4	C-4	■	■	■

Defrosting

By setting the weight

1. Press the 'Ontdooien' button once. The display shows "dEF1".
2. Turn the 'Tijd/Gewicht/Auto Menu' control knob. Set the desired weight (between 100 and 2,000 grams).
3. Press the 'Start/OK' button to start the set programme.

By setting a time

1. Press the 'Ontdooien' button twice. The display shows "dEF2".
2. Turn the 'Tijd/Gewicht/Auto Menu' control knob. Set the desired defrosting time (the max. time that you can set is 95 minutes).
3. Press the 'Start/OK' button to start the set programme.

Preferably use the oven grid when preparing meals. Never place cold (frozen) meals directly on the glass turntable. The difference in temperature may cause it to crack!

Multistage cooking

You can set a maximum of 3 cooking stages. Set the defrost function (if applicable) as the first stage. A beep sounds after the end of each stage and the next stage will start.

The Auto-menu cannot be used with this mode.

Example

You want to defrost for 5 minutes and to cook for 5 minutes at a microwave power level of 80%.

1. Press the 'Ontdooien' button twice. The display shows "dEF2".
2. Turn the 'Tijd/Gewicht/Auto Menu' control knob. Set the defrosting time to 5 minutes.

3. Press the 'Magnetron' button twice for a microwave power level of 80%.
4. Press the 'Start/OK' button to confirm the microwave power.
5. Turn the 'Tijd/Gewicht/Auto Menu' control knob. Set the cooking time to 7 minutes.
6. Press the 'Start/OK' button to start the set programme.press the start button.

Pre-set function

First set the clock (see the chapter entitled "Setting the clock")

1. Set a cooking function. A maximum of 3 functions can be set (apart from the defrost function). When using the "Auto menu", only one function can be set.
2. Press the 'Klok' button. The current time is shown in the display. The hours flash.
3. Turn the 'Tijd/Gewicht/Auto Menu' control knob. Set the desired hours.
4. Press the 'Klok' button. The minutes flash.
5. Turn the 'Tijd/Gewicht/Auto Menu' control knob. Set the desired minutes.
6. Press the 'Start/OK' button to confirm the set programme. When the set time arrives two beeps will sound and the cooking programme will start.

Auto menu

1. Turn the 'Tijd/Gewicht/Auto Menu' control knob. Set the desired programme (A1, A2...A10).
2. Press the 'Start/OK' button to confirm the set programme.
3. Turn the 'Tijd/Gewicht/Auto Menu' control knob. Set the desired weight or quantity.
4. Press the 'Start/OK' button to start the set programme.

OPERATING INSTRUCTIONS

Cooking table auto menu

Menu	Weight/Quantity	Display	Power
A1 reheat	150 g	150g	100%
	250 g	250g	
	350 g	350g	
	450 g	450g	
	600 g	600g	
A2 potato	1 (appr. 230 g)	1	100%
	2 (appr. 460 g)	2	
	3 (appr. 690 g)	3	
A3 meat	150 g	150g	100%
	300 g	300g	
	450 g	450g	
	600 g	600g	
A4 vegetables	150 g	150g	100%
	350 g	350g	
	500 g	500g	
A5 fish	150 g	150g	80%
	250 g	250g	
	350 g	350g	
	450 g	450g	
	650 g	650g	
A6 pasta	50 g (with cold water 450 g)	50g	80%
	100 g (with cold water 800 g)	100g	
	150 g (with cold water 1200 g)	150g	
A7 soup	200 ml	200	100%
	400 ml	400	
	600 ml	600	
A8 cake	475 g	475g	Preheat at 180 °C
A9 pizza	200 g	200g	C-4
	300 g	300g	
	400 g	400g	
A10 chicken	500 g	500g	C-4
	750 g	750g	
	1000 g	1000g	
	1200 g	1200g	

Checking the settings

1. Press the 'Magnetron', 'Grill/Combi' or 'Hetelucht' button during cooking. The set power level is shown on the display for 2-3 sec.
2. Press the 'Klok' button while using the pre-set function. The current auto-start time is shown on the display for 2-3 sec.
3. Press the 'Klok' button during cooking. The time is shown on the display for 2-3 sec.

Childproof lock

Turn the childproof lock on

1. Press the 'Stop' button for 3 seconds. A "long" beep will sound. The display shows '0:00'.

Turn the childproof lock off

1. Press the 'Stop' button for 3 seconds. A "long" beep will sound.

Cleaning

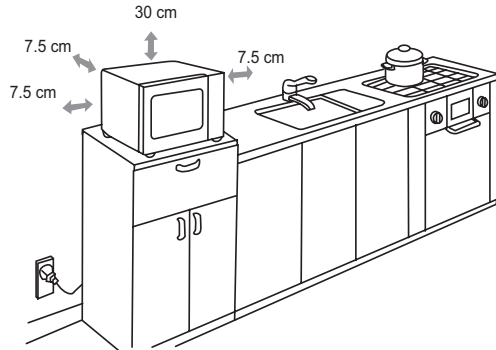


- DO NOT USE any abrasive cleaners or metal scrapers to clean the glass door. This will scratch the surface which may cause the glass to break.
- DO NOT USE high pressure cleaners or steam cleaners to clean the microwave.
- Clean the interior directly after use. Use a damp cloth to remove condensation, boiled over liquid and food remnants. Remnants of crumbs and moisture absorb microwave energy and increase cooking time.
- Clean the interior and outer casing regularly; use some washing-up liquid and water and dry the microwave well with a dry cloth.
- Ensure that the cover of the microwave distributor is clean. Dirt in the cover can lead to spark formation.
- Clean the accessories regularly; use some washing-up liquid and water with a brush and dry the accessories well with a dry cloth. The accessories may also be washed in the dishwasher.
- Smells will disappear if you place a glass of vinegar or water with lemon in the microwave area. Switch the microwave on at full power for two minutes. Then rub down with a damp cloth.
- Check the door closure and the door rubber regularly for damage. Do not use the microwave if the door or door closure is damaged.
- If the seal of the microwave is very dirty, the door won't close properly. The front of adjacent furniture can become damaged. Keep the seal clean.
- Salt is extremely aggressive. When this is deposited in the oven interior, rust patches can be created.
- Spicy sauces such as ketchup and mustard or salty dishes such as salted meat contain ingredients that can erode the surface. After use, you should always clean the oven interior.

POSITIONING

Put the microwave on a solid, flat surface.

Ensure that there is adequate ventilation around the microwave.



Do not cover the ventilation openings.

The adjustable feet may not be removed.

Do not place the microwave in the vicinity of heat sources.

Broadcasting and transmitting equipment such as radios and TVs can affect the working of the microwave.

If you are uncertain about whether your appliance is functioning properly, this does not automatically mean there is a defect. Try to deal with the problem yourself first by checking the points mentioned below: If the recommendations below do not solve your problem, call our service department.

- Is the plug in the socket?
- Is the door closed properly?
- Is the fuse in the fuse box faulty?
- Are the power settings and times set properly?
- Are there objects in the microwave that shouldn't be there?
- Did you use the correct kitchen utensils?
- Are the ventilation openings blocked?
- Has the food been defrosted sufficiently?
- Did you turn over or stir the food during preparation?
- Is the child lock activated?



Sparks in the microwave

If you see sparks in the microwave, turn the microwave off immediately. Sparks can be caused by:

- metal or aluminium foil that touches the interior of the microwave;
- aluminium foil that is not correctly covering the food (points that stick up act as an antenna);
- metal from a closing strip or tableware with metallic edges;
- recycled paper that contains small metal particles.

Technical data

The data plate indicates the total nominal load, the required voltage and the frequency.

This appliance meets all relevant CE guidelines.

Connection	230V ~ 50Hz
Connected load	2.5 kW
Microwave power	900 W
Grill power output	1.1 kW
Oven power	2.5 kW
Volume	25 litres
Weight	17.23 kg
Dimensions (wxhxd)	513 x 306 x 483 mm

Disposal of the appliance and packaging

Sustainable materials have been used during manufacture of this appliance. This appliance must be disposed of responsibly at the end of its service life. The government can provide you with information about this.

The appliance packaging is recyclable. The following materials may have been used:

- cardboard;
- polyethylene film (PE);
- CFC-free polystyrene (PS hard foam).

You should dispose of these materials responsibly and in accordance with government regulations.



The product has been marked with a crossed-out dustbin symbol to remind you of the obligation to dispose of electrical household appliances separately. This means that the appliance may not be included with normal domestic refuse at the end of its service life. The appliance must be taken to a special municipal centre for separated waste collection or to a dealer providing this service.

Separate collection of household appliances helps to prevent any potential negative impact on the environment and on human health caused by improper disposal. It ensures that the materials of which the appliance is composed can be recovered to obtain significant savings in energy and raw materials.



Declaration of Conformity

We hereby declare that our products satisfy the applicable European directives, orders and regulations, as well as the requirements stated in the referenced standards.



716179

716179 / VER 1 / 16-04-2018

ETNA maakt **kwaliteit** betaalbaar

