



ENG7TE75S

NL	Gebruiksaanwijzing Koel-vriescombinatie	2
DE	Benutzerinformation Kühl - Gefrierschrank	28



Welkom bij Electrolux! Hartelijk dank dat je voor onze apparatuur hebt gekozen.



Advies over gebruik, brochures, het oplossen van problemen, service- en reparatie-informatie:

www.electrolux.com/support

Wijzigingen voorbehouden.

INHOUDSOPGAVE

1. VEILIGHEIDSINFORMATIE.....	2
2. VEILIGHEIDSVOORSCHRIFTEN.....	4
3. INSTALLEREN.....	6
4. BEDIENINGSPANEEL.....	9
5. DAGELIJKS GEBRUIK.....	12
6. TIPS EN ADVIES.....	19
7. ONDERHOUD EN REINIGING.....	22
8. PROBLEEMOPLOSSING.....	23
9. GELUIDEN.....	26
10. TECHNISCHE GEGEVENS.....	26
11. INFORMATIE VOOR TESTINSTITUTEN.....	26
12. MILIEUBESCHERMING.....	27

1. ⚠ VEILIGHEIDSINFORMATIE

Lees zorgvuldig de meegeleverde instructies voor installatie en gebruik van het apparaat. De fabrikant is niet verantwoordelijk voor verwondingen of schade die voortvloeit uit de onjuiste installatie of het onjuiste gebruik. Bewaar de instructies altijd op een veilige, toegankelijke plek voor toekomstig gebruik.

1.1 Veiligheid van kinderen en kwetsbare personen

- Dit apparaat kan worden gebruikt door kinderen van 8 jaar en ouder en door mensen met een beperkt lichamelijk, zintuiglijk of verstandelijk vermogen of een gebrek aan ervaring en kennis, indien zij onder toezicht staan of instructies hebben gekregen over het veilig gebruiken van het apparaat en indien zij de gevaren begrijpen. Kinderen in de leeftijd van 3 tot 8 jaar en personen met zeer uitgebreide en complexe beperkingen mogen het apparaat in- en

uitladen op voorwaarde dat ze de juiste instructies hebben gekregen. Kinderen jonger dan 3 jaar dienen, tenzij zij voortdurend onder toezicht staan, bij het apparaat uit de buurt te worden gehouden.

- Houd toezicht op kinderen, om te voorkomen dat zij gaan spelen met het apparaat.
- Kinderen mogen zonder toezicht geen reinigings- en onderhoudswerkzaamheden aan het apparaat uitvoeren.
- Houd alle verpakking uit de buurt van kinderen en gooi het op passende wijze weg.

1.2 Algemene veiligheid

- Dit apparaat is alleen bedoeld voor het bewaren van voedsel en dranken.
- Dit apparaat is bedoeld voor binnenshuis huishoudelijk gebruik.
- Dit apparaat kan worden gebruikt in kantoren, hotelkamers, bed & breakfast-kamers, boerderijgasthuizen en andere soortgelijke accommodaties waar dergelijk gebruik de (gemiddelde) huishoudelijke gebruiksniveaus niet overschrijdt.
- Neem de volgende instructies in acht om besmetting van voedsel te voorkomen:
 - open de deur niet gedurende lange perioden;
 - reinig regelmatig oppervlakken die in contact kunnen komen met voedsel en toegankelijke afwateringssystemen;
 - bewaar rauw vlees en vis in geschikte recipiënten in de koelkast, zodat het niet in contact komt met of druppelt op andere levensmiddelen.
- **WAARSCHUWING:** Houd de ventilatieopeningen vrij van obstructies. Dit geldt zowel voor losstaande als ingebouwde modellen.
- **WAARSCHUWING:** Gebruik geen mechanische apparaten of andere middelen om het ontdooiproces te versnellen,

behalve de middelen die door de fabrikant worden aanbevolen.

- **WAARSCHUWING:** Beschadig het koelcircuit niet.
- **WAARSCHUWING:** Gebruik geen elektrische apparaten in de bewaarvakken van het apparaat, tenzij dit het type is dat door de fabrikant wordt aanbevolen.
- Gebruik geen waterstralen en stoom om het apparaat te reinigen.
- Reinig het apparaat met een vochtige zachte doek. Gebruik alleen neutrale reinigingsmiddelen. Gebruik geen schuurmiddelen, schuursponsjes, oplosmiddelen of metalen voorwerpen.
- Als het apparaat lange tijd leeg is, schakel het dan uit, ontdooi, reinig en droog het en laat de deur open om te voorkomen dat er schimmel in het apparaat ontstaat.
- Bewaar geen explosieve stoffen zoals spuitbussen met een ontvlambaar drijfgas in dit apparaat.
- Indien het netsnoer beschadigd is, moet het worden vervangen door de fabrikant, een erkende serviceverlener of vergelijkbaar gekwalificeerde personen om gevaar te voorkomen.

2. VEILIGHEIDSVOORSCHRIFTEN

2.1 Installeren

WAARSCHUWING!

Alleen een erkende installatietechnicus mag dit apparaat installeren.

- Verwijder alle verpakkingsmaterialen.
- Installeer en gebruik geen beschadigd apparaat.
- Gebruik het apparaat niet voordat u het in de ingebouwde structuur installeert omwille van veiligheidsredenen.
- Volg de installatie-instructies die zijn meegeleverd met het apparaat.
- Pas altijd op bij verplaatsing van het apparaat, want het is zwaar. Gebruik altijd veiligheidshandschoenen en gesloten schoeisel.
- Zorg ervoor dat rondom het apparaat de lucht vrij kan circuleren.
- Bij de eerste installatie of na het omdraaien van de deur moet u minstens 4 uur wachten voordat u het apparaat op de stroom aansluit. Dit is om de olie terug te laten stromen in de compressor.
- Trek de stekker uit het stopcontact voordat u handelingen aan het apparaat uitvoert (bijv. het omdraaien van de deur).
- Installeer het apparaat niet in de buurt van radiatoren of fornuizen, ovens of kookplaten, tenzij anders aangegeven in de installatie-instructies.
- Stel het apparaat niet bloot aan regen.
- Installeer het apparaat niet als er direct zonlicht is.
- Installeer dit apparaat niet in ruimtes die te vochtig of te koud zijn.

- Als je het apparaat verplaatst, til het dan op aan de voorrand, om krassen op de vloer te voorkomen.
- Het apparaat bevat een zakje droogmiddel. Dit is geen speelgoed. Dit is geen levensmiddel. Gooi het onmiddellijk weg.

2.2 Elektrische aansluiting

WAARSCHUWING!

Gevaar voor brand en elektrische schokken.

WAARSCHUWING!

Zorg er bij het plaatsen van het apparaat voor dat het stroomsnoer niet klem zit of wordt beschadigd.

WAARSCHUWING!

Gebruik geen adapters met meerdere stekkers en verlengkabels.

- Dit apparaat moet worden aangesloten op een geaard stopcontact.
- Zorg ervoor dat de parameters op het vermogensplaatje overeenkomen met elektrische vermogen van de netstroom.
- Gebruik altijd een juist geïnstalleerd schokbestendig stopcontact.
- Zorg ervoor dat de elektrische onderdelen (bijv. stekker, netsnoer, compressor) niet beschadigd raken. Neem contact met de Bevoegde Servicedienst of een elektricien om de elektrische onderdelen te wijzigen.
- Het netsnoer moet onder het niveau van de stekker blijven.
- Steek de stekker pas in het stopcontact als de installatie is voltooid. Zorg ervoor dat het netsnoer na installatie bereikbaar is.
- Trek niet aan het netsnoer om het apparaat los te koppelen. Trek altijd aan de stekker.

2.3 Gebruik

WAARSCHUWING!

Gevaar voor letsel, brandwonden of elektrische schokken.



Het apparaat bevat ontvlambaar gas, isobutaan (R600a), een aardgas met een hoge ecologische compatibiliteit. Zorg ervoor dat u het koelcircuit dat isobutaan bevat, niet beschadigt.

- De specificatie van dit apparaat niet wijzigen.
- Elk gebruik van het ingebouwde product als vrijstaand product is ten strengste verboden.
- Zet geen elektrische apparaten (bijv. ijsvormers) in het apparaat, tenzij dit van toepassing is op de fabrikant.
- Als er schade optreedt aan het koelcircuit, zorg er dan voor dat er geen vlammen en ontstekingsbronnen in de kamer aanwezig zijn. Ventileer de kamer.
- Laat geen hete voorwerpen de kunststof onderdelen van het apparaat aanraken.
- Zet geen frisdranken in het vriesvak. Hierdoor ontstaat er druk op de drankverpakking.
- Bewaar geen ontvlambare gassen en vloeistoffen in het apparaat.
- Plaats geen ontvlambare producten of artikelen die vochtig zijn met ontvlambare producten in, bij of op het apparaat.
- Raak de compressor of de condensator niet aan. Ze zijn heet.
- Verwijder of raak geen voorwerpen uit het vriesvak als je handen nat of vochtig zijn.
- Vries voedsel dat ontdooid is niet opnieuw in.
- Bewaar de voedingswaren volgens de instructies op de verpakking.
- Wikkel het voedsel in eender welk contactmateriaal voor voedsel alvorens het in het vriesvak te plaatsen.
- Zorg dat er geen voedsel in contact komt met de binnenwanden van de compartimenten van het apparaat.

2.4 Binnenverlichting

WAARSCHUWING!

Gevaar voor elektrische schokken.

- Dit product bevat een of meer lichtbronnen van energie-efficiëntieklasse F.
- Met betrekking tot de lamp(en) in dit product en reservelampen die afzonderlijk

worden verkocht: Deze lampen zijn bedoeld om bestand te zijn tegen extreme fysieke omstandigheden in huishoudelijke apparaten, zoals temperatuur, trillingen, vochtigheid, of zijn bedoeld om informatie te geven over de operationele status van het apparaat. Ze zijn niet bedoeld voor gebruik in andere toepassingen en zijn niet geschikt voor verlichting in huishoudelijke ruimten.

2.5 Onderhoud en reiniging

WAARSCHUWING!

Gevaar voor letsel of schade aan het apparaat.

- Schakel het apparaat uit en trek de stekker uit het stopcontact voordat u onderhoudshandelingen verricht.
- Het koelcircuit van dit apparaat bevat koolwaterstoffen. Enkel bevoegde personen mogen de eenheid onderhouden en herladen.
- Controleer regelmatig de afvoer van het apparaat en reinig het indien nodig. Indien de afvoer verstopt is, zal er water op de bodem van het apparaat liggen.

2.6 Service

- Neem contact op met de erkende servicedienst voor reparatie van het apparaat. Gebruik alleen originele reserveonderdelen.
- Houd er rekening mee dat zelfreparatie of niet-professionele reparatie gevolgen kan hebben voor de veiligheid en de garantie kan doen vervallen.

- De volgende reserveonderdelen zullen gedurende 7 jaar nadat het model niet meer verkrijgbaar is leverbaar zijn: thermostaten, temperatuursensoren, printplaten, lichtbronnen, deurgrepen, deurscharnieren, laden en mandjes. Deurpakkingen zijn beschikbaar tot 10 jaar nadat het model uit de handel is genomen. De termijn kan in uw land langer zijn. Ga voor meer informatie naar onze website.
- Houd er rekening mee dat sommige van deze reserveonderdelen alleen beschikbaar zijn voor professionele reparateurs en dat niet alle reserveonderdelen relevant zijn voor alle modellen.

2.7 Verwijdering

WAARSCHUWING!

Gevaar voor letsel of verstikking.

- Haal de stekker uit het stopcontact.
- Snij het netsnoer van het apparaat af en gooi dit weg.
- Verwijder de deur om te voorkomen dat kinderen en huisdieren opgesloten raken in het apparaat.
- Het koelcircuit en de isolatiematerialen van dit apparaat zijn ozonvriendelijk.
- Het isolatieschuim bevat ontvlambare gassen. Neem contact met uw plaatselijke overheid voor informatie m.b.t. correcte afvalverwerking van het apparaat.
- Veroorzaak geen schade aan het deel van de koeleenheid dat zich naast de warmtewisselaar bevindt.

3. INSTALLEREN

WAARSCHUWING!

Zie de hoofdstukken over veiligheid.

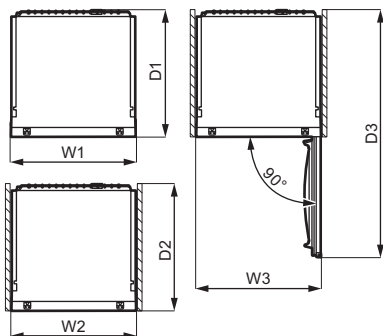
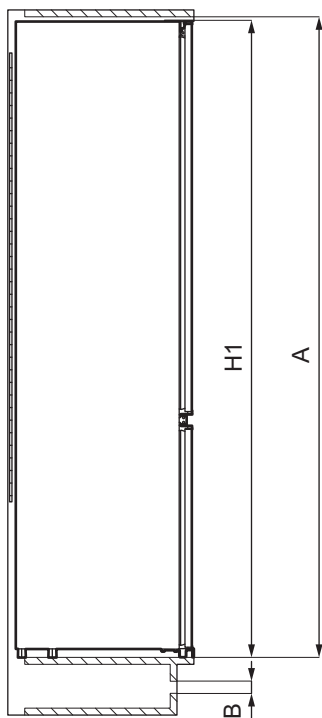
WAARSCHUWING!

Raadpleeg het installatie-instructiedocument om uw apparaat te installeren.

WAARSCHUWING!

Zet het apparaat vast in overeenstemming met de installatie-instructies om een risico op instabiliteit van het apparaat te voorkomen.

3.1 Afmetingen



Totale afmetingen ¹		
H1	mm	1884
W1	mm	696
D1	mm	549

¹ de hoogte, breedte en diepte van het apparaat zijn exclusief de handgreep

Benodigde ruimte tijdens gebruik ²		
H2 (A+B)	mm	1923
W2	mm	696
D2	mm	561
A	mm	1894

Benodigde ruimte tijdens gebruik ²		
B	mm	29

² de hoogte, breedte en diepte van het apparaat inclusief de handgreep, plus de ruimte die nodig is voor vrije circulatie van de koellucht

Totale benodigde ruimte in gebruik ³		
H3 (A+B)	mm	1923
W3	mm	696
D3	mm	1229

³ de hoogte, breedte en diepte van het apparaat inclusief de handgreep, plus de ruimte die nodig is voor vrije circulatie van de

koellucht, plus de ruimte die nodig is om de deur te openen tot de minimale hoek waarbij de volledige inhoud kan worden uitgenomen.

3.2 Locatie

Om de beste werking van het apparaat te garanderen, mag u het apparaat niet installeren op een plaats met direct zonlicht. Installeer het apparaat niet in de buurt van radiatoren of fornuizen, ovens of kookplaten, tenzij anders aangegeven in de installatie-instructies.

Zorg ervoor dat lucht vrij kan circuleren rond de achterkant van de kast.

Dit apparaat moet op een droge, goed geventileerde plaats binnenshuis worden geïnstalleerd.

Dit apparaat is bedoeld voor gebruik bij een omgevingstemperatuur variërend van 10°C tot 43°C.



De juiste werking van het apparaat kan enkel worden gegarandeerd bij het opgegeven temperatuurbereik.



Mocht je vragen hebben over de plek waar je het apparaat moet installeren, neem dan contact op met de leverancier, de klantenservice of het dichtstbijzijnde bevoegde servicecentrum.



Het moet mogelijk zijn om het apparaat van de hoofdstroomtoevoer af te halen. De stekker moet daarom na de installatie gemakkelijk toegankelijk zijn.

3.3 Elektrische aansluiting

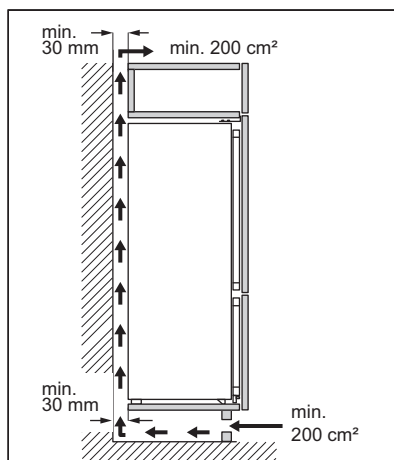
- Controleer, voordat je de stekker in het stopcontact steekt, of de spanning en frequentie die op het typeplaatje staan overeenkomen met je huishoudelijke voeding.
- Het apparaat moet geaard zijn. De stekker van de voedingskabel is hiervoor voorzien

van een contact. Als het stopcontact voor huishoudelijk gebruik niet geaard is, sluit je het apparaat aan op een aparte aarding in overeenstemming met de huidige voorschriften. Raadpleeg hiervoor een gekwalificeerde elektricien.

- Indien de bovenstaande veiligheidsmaatregelen niet in acht worden genomen, wijst de fabrikant alle verantwoordelijkheid van de hand.

3.4 Ventilatievereisten

Er moet voldoende luchtstroom mogelijk zijn achter het apparaat.



⚠ LET OP!

Raadpleeg de installatie-instructies voor de installatie.

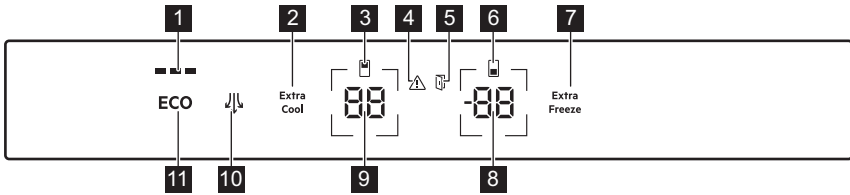
3.5 De deur omkeren

Raadpleeg het afzonderlijke document met instructies voor installatie en omdraaien van de deur.

⚠ LET OP!

Bedek tijdens iedere fase van het omdraaien van de deur de vloer met een duurzaam materiaal, om krassen te voorkomen.

4. BEDIENINGSPANEEL





- 1 ECOMETER-indicatielampje
- 2 Extra Cool-knop/aanduiding
- 3 Indicatielampje koelvak
- 4 Alarmindicatielampje
- 5 Alarminindicator Deur open
- 6 Indicatielampje vriesvak
- 7 Extra Freeze-knop/aanduiding
- 8 Vriezertemperatuurknop/aanduiding
- 9 Koelkasttemperatuurknop/aanduiding
- 10 Ventilator-knop/aanduiding
- 11 ECO-toets

4.1 Inschakelen


Steek de stekker in het stopcontact.


Zie 'Temperatuurregeling' om een andere temperatuur in te stellen.

Zie als in het display de melding   wordt weergegeven 'Probleemoplossing'.

4.2 Uitschakelen

1. Houd de temperatuurknop van de vriezer 5 seconden ingedrukt.

In het display wordt de melding  knipperend weergegeven.

2. Zodra het apparaat is uitgeschakeld wordt in het display de melding  weergegeven.
3. Neem de stekker uit het stopcontact.

4.3 Temperatuurregeling

Het temperatuurbereik kan variëren tussen -15°C en -24°C voor de vriezer en tussen 2°C en 8°C voor de koelkast.

Druk op de temperatuurinstelknoppen om de temperatuur van het apparaat in te stellen.

De aanbevolen insteltemperatuur is:

- +4°C voor de koelkast
- -18°C voor de vriezer

U kunt de aanbevolen temperatuur handmatig instellen met de temperatuurinstelknoppen of door de ECO functie in te schakelen. Zie 'ECO functie' voor meer informatie

De temperatuurlampjes tonen de ingestelde temperatuur.




De ingestelde temperatuur wordt binnen 24 uur bereikt.

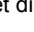
Na een stroomstoring keert het apparaat terug naar de ingestelde temperatuur.

4.4 De koelkast uitschakelen

Het is mogelijk om alleen het koelvak uit te schakelen en het vriesvak aan te laten staan.

1. Houd de temperatuurknop van de koelkast 5 seconden ingedrukt.


In het display wordt de melding  knipperend weergegeven.

2. Als het koelkastcompartiment uitgeschakeld is wordt in het display de melding  weergegeven.

4.5 Schakel de koelkast in

Om de koelkast in te schakelen:

1. Houd de temperatuurknop van de koelkast 5 seconden ingedrukt.

In het display wordt de melding  knipperend weergegeven.

2. Het koelkastcompartiment wordt ingeschakeld en de eerder ingestelde temperatuur hersteld.



Zie 'Temperatuurregeling' om de temperatuurstelling aan te passen.

4.6 ECO functie

De ECO-functie stelt de temperatuur optimaal in voor het bewaren van het voedsel en minimaliseert het energieverbruik.

1. Druk op de ECO-toets om de functie in te schakelen.

De koelkasttemperatuur is ingesteld op +4 °C en de vriezertemperatuur op -18 °C.

2. Druk om de functie uit te schakelen nogmaals de ECO-knop in of selecteer een andere insteltemperatuur (zie 'Temperatuurregeling').

Na het uitschakelen van de ECO-functie wordt de koelkasttemperatuur ingesteld op +2°C en de vriezertemperatuur op -20°C.



Activering van de ECO schakelt uit Extra Cool en Extra Freeze werkt.



De ECOMETER-indicator geeft het huidige energieverbruik van het apparaat weer. Drie volledig verlichte balken betekenen de meest energiezuinige instelling.

4.7 Extra Cool-functie

Met de Extra Cool-functie kunt u snel grote hoeveelheden warm voedsel afkoelen, bijvoorbeeld wanneer u boodschappen hebt gedaan, zonder dat gekoeld voedsel weer opwarmt.

Druk op de Extra Cool-knop om de functie te activeren.

Het Extra Cool indicatielampje gaat branden. Als de Extra Cool functie is ingeschakeld, werkt de ventilator mogelijk automatisch.

Deze functie stopt automatisch na ongeveer 6 uur. Zodra de functie uitgeschakeld is dooft het Extra Cool-aanduiding.

Druk op de Extra Cool-knop om de Extra Cool-functie uit te schakelen voor deze automatisch afloopt.



Om een andere koelkasttemperatuur in te stellen schakelt u de Extra Cool-functie. Lees hiervoor ook 'Temperatuurregeling'.

4.8 Extra Freeze-functie

De Extra Freeze-functie wordt gebruikt voor voorvriezen en vervolgens snelvriezen in het vriezercompartiment. Deze functie versnelt het invriezen van vers voedsel en beschermt tegelijkertijd voedsel dat reeds is opgeslagen tegen ongewenste opwarming.



Om vers voedsel in te vriezen moet de Extra Freeze-functie ten minste 24 uur eerder worden ingeschakeld om voorvriezen te kunnen gebruiken.

Druk op de Extra Freeze-knop om deze functie te activeren.

Het Extra Freeze controlelampje licht op. De Extra Freeze functie stopt automatisch na maximaal 52 uur.

Druk op de Extra Freeze-knop om de Extra Freeze-functie uit te schakelen voor deze automatisch afloopt.

4.9 Ventilator-functie

Het koelkastcompartiment heeft een voorziening om voedsel snel te koelen die zorgt voor een gelijkmatige temperatuur in het gehele compartiment.

Dit apparaat wordt automatisch geactiveerd wanneer dat nodig is of wordt handmatig geactiveerd.

Druk op Ventilator-knop om de functie in te schakelen. Het Ventilator controlelampje licht op.

Door nogmaals op de Ventilator-knop te drukken wordt de functie uitgeschakeld. Het Ventilator-aanduiding dooft.



Als de functie automatisch is geactiveerd zal het Ventilator-aanduiding niet branden.

Door de Ventilator-functie te activeren kan het apparaat meer geluid maken en zal het energieverbruik stijgen.

De ventilator werkt alleen als de deur gesloten is.

4.10 Hoge temperatuur-alarm

Wanneer de temperatuur in het vriezertemperatuur stijgt (bijvoorbeeld vanwege een eerdere stroomstoring), knippert het alarmlampje, wordt in de temperatuuraanduiding van de vriezer H° knipperend weergegeven en wordt het akoestisch alarm geactiveerd. Druk op een willekeurige knop om het alarm uit te schakelen.

De alarmandauiding en het akoestisch alarm stoppen. In de temperatuuraanduiding van de vriezer van de vriezer wordt vijf seconden de melding H° en daarna de temperatuur van de vriezer opnieuw weergegeven.



Het alarm wordt een uur nadat het werd uitgeschakeld opnieuw geactiveerd tot de normale omstandigheden zijn hersteld. Als u geen knop indrukt, schakelt het geluid na ongeveer één uur automatisch uit om storingen te voorkomen.

4.11 Deur open-alarm

Als de koelkastdeur ongeveer vijf minuten, of de vriezertijd 80 seconden geopend blijft wordt het akoestisch alarm geactiveerd en gaat het aanduiding deur open branden. Het binnenverlichting van de koelkast kan ook gaan knipperen.

Het alarm stop als de deur wordt gesloten. Druk op een willekeurige knop om het akoestisch alarm



Als u geen knop indrukt, schakelt het geluid na ongeveer één uur automatisch uit om storingen te voorkomen.

4.12 Instellingsmodus

Met de instelmodus kunt u:

- De ECOMETER-indicator in- of uitschakelen
- Schakel de knopgeluiden in of uit
- Wijzig de temperatuureenheden van °C naar °F
- Reset het apparaat naar de fabrieksinstellingen

De instelmodus activeren

De instelmodus activeren:

1. Houd de ECO-knop op je apparaat gedurende 3 seconden ingedrukt. Wanneer de instelmodus wordt geactiveerd, toont het display een knipperende **SE EE**.
2. Zodra de instelmodus is ingeschakeld, toont het display **PE On**.

Om de instelmodus uit te schakelen, houd je de ECO knop ongeveer 3 seconden ingedrukt.

De instelmodus wordt automatisch uitgeschakeld als je gedurende 60 seconden niet met het bedieningspaneel communiceert.

Navigeren door de instelmodus

1. Activeer de instelmodus (zie "De instelmodus activeren").
Op het display verschijnt **PE On**.
2. Tik op de temperatuurknop van de koelkast (links) om de parameter te wijzigen. Tik op de knop vriezertemperatuur (rechts) om de parameterwaarde te wijzigen.

Display	Standaardparameters
PE On	ECOMETER-indicatie-lampje
ES On	Knopgeluiden
CF °C	Temperatuureenheden
FS 03	Fabrieksinstellingen

ECOMETER indicatielampje

Om de ECOMETER in of uit te schakelen:

1. Activeer de instelmodus (zie "De instelmodus activeren").
Op het display verschijnt **PE On**.
2. Tik herhaaldelijk op **On**. De indicator wordt respectievelijk weergegeven **On** voor de ingeschakelde of **OF** voor de uitgeschakelde ECOMETER indicator.
3. Houd de ECO knop ongeveer 3 seconden ingedrukt om de af te sluiten.

Knopgeluiden

Je kunt de knopgeluiden in- of uitschakelen in de instelmodus. De geluiden in- of uitschakelen:

1. Activeer de instelmodus (zie "De instelmodus activeren").
Op het display verschijnt **PE On**.
2. Tik **PE** herhaaldelijk op totdat je **ES** ziet. Tik op **On** om de geluiden in of uit te schakelen. De indicator verandert in **On** voor de ingeschakelde of **OF** voor de uitgeschakelde geluiden.
3. Houd de ECO knop ongeveer 3 seconden ingedrukt om de af te sluiten.

Temperatuureenheden

Met behulp van de instelmodus kun je de op het bedieningspaneel weergegeven temperatuureenheid wijzigen van Celsius in Fahrenheit. De temperatuureenheid wijzigen:

1. Activeer de instelmodus (zie "De instelmodus activeren").
Op het display verschijnt **PE On**.
2. Tik **PE** herhaaldelijk op totdat je **CF** en **°C** ziet. Tik op de indicator die het apparaat toont om te kiezen tussen **°C** voor Celsius en **°F** voor Fahrenheit.
3. Houd de ECO knop ongeveer 3 seconden ingedrukt om de af te sluiten.

Fabrieksinstellingen

Deze functie herstelt elke instelling naar de fabrieksinstellingen. De standaard fabrieksinstellingen herstellen:

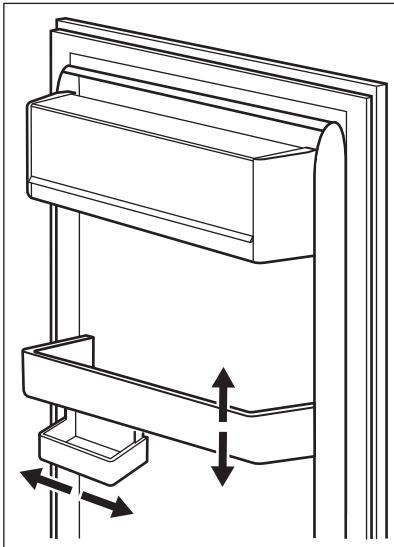
1. Activeer de instelmodus (zie "De instelmodus activeren").
Op het display verschijnt **PE On**.
2. Tik **PE** herhaaldelijk op totdat je **FS** en **03** ziet. Tik **03** herhaaldelijk totdat je **on** ziet.
on verandert in knipperend **FS** en dan in continu **03**, wat aangeeft dat de fabrieksinstellingen zijn hersteld.
3. Houd de ECO knop ongeveer 3 seconden ingedrukt om de af te sluiten.

5. DAGELIJKS GEBRUIK

5.1 Het plaatsen van de deurschappen

Voor het bewaren van etenswaren van verschillende groottes kunnen de deurrekken op verschillende hoogtes worden geplaatst.

1. Trek het rek enigszins omhoog totdat het loskomt.
2. Plaats het terug op een gewenste positie.



Dit model is uitgerust met een verstelbaar bewaarvak dat zijwaarts kan worden verplaatst.

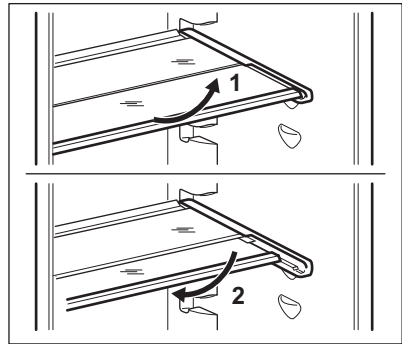
5.2 Verplaatsbare schappen

De wanden van de koelkast zijn voorzien van een aantal glij schoenen zodat de schappen op de gewenste plaats gezet kunnen worden.

Dit apparaat is ook uitgerust met een legrek dat uit twee delen bestaat. De voorste helft van het legrek kan onder de andere helft worden geplaatst om de ruimte beter te kunnen gebruiken.

Inklappen van het legrek:

1. Neem het halve deel er voorzichtig uit.
2. Schuif het in de onderliggende geleider en onder de andere helft.



Verwijder de glasplaat boven de groentelade niet om een goede luchtcirculatie te garanderen.

5.3 GreenZone lade

Er bevindt zich een uittreklade in het onderste deel van het koelvak.

De glazen plank van de GreenZone is uitgerust met een apparaat dat de afdichting regelt en kan worden gebruikt om de vochtigheid in de lade onder controle te houden.

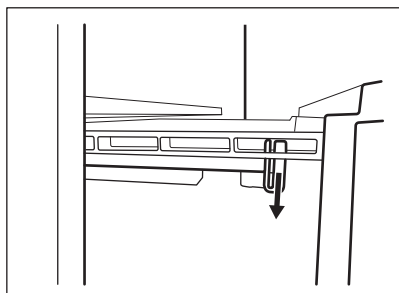
5.4 Verwijderen GreenZone



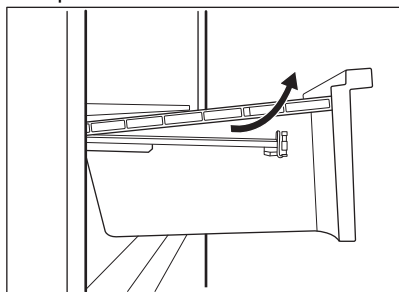
Het wordt aanbevolen om de -lade leeg te maken voordat u deze uit de koelkast haalt.

De lade verwijderen:

1. Trek de lade uit de koelkast en schuif de rails volledig uit.
2. Druk op de railsdop en til de voorkant van de lade op.

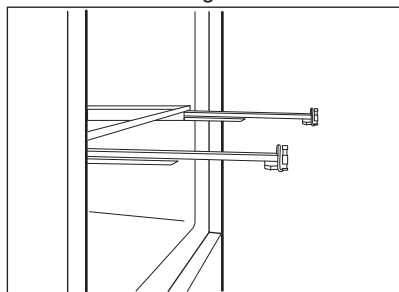


3. Trek de lade naar buiten terwijl je deze optilt en maak deze los van de rails.

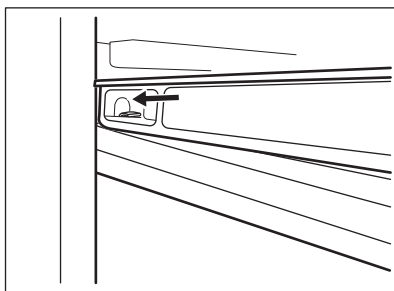
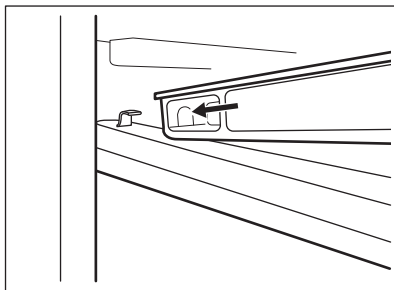


Om weer in elkaar te zetten:

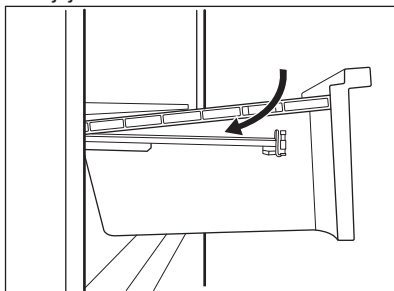
1. Trek de rails volledig naar buiten.



2. Plaats het achterste deel van de lade op de rails.



3. Houd de voorkant van de lade omhoog terwijl je de lade naar binnen duwt.



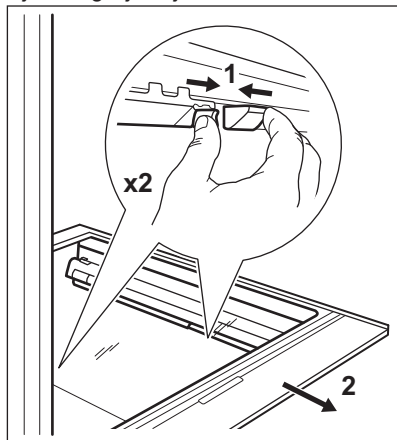
4. Druk het voorste deel van de lade naar beneden.



Trek de lade er weer uit en controleer of deze correct op zowel de achterste als de voorste haken is geplaatst.

De glazen afdekking van de GreenZone lade verwijderen:

1. Ontgrendel de laterale grip van beide zijden tegelijkertijd.

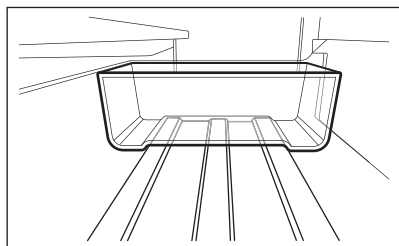


2. Trek de glazen planksteen naar jezelf toe.

5.5 ExtraZone lade

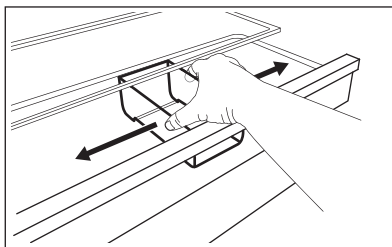
Boven de lade bevindt zich een uittrekbare GreenZone lade.

De ExtraZone-lade is bovendien voorzien van een kleine container met deksel.



De ExtraZone-lade heeft groeven die uitsparingen bieden voor het nestelen van de container. Plaats de container horizontaal in de groeven van de lade om deze in een stabiele positie te houden.

De container beweegt zijwaarts en je kunt deze zo nodig gebruiken om de lade te verdelen.



5.6 Verwijderen ExtraZone

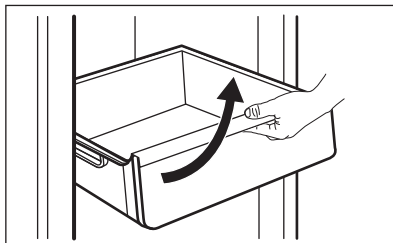
Boven de lade bevindt zich een uittrekbare GreenZone lade.



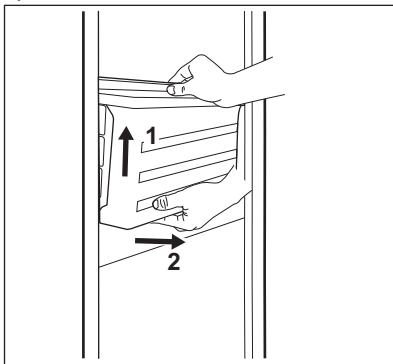
Het wordt aanbevolen om de lade leeg te maken voordat je deze uit de koelkast haalt.

De lade verwijderen:

1. Trek de lade uit de koelkast en schuif de rails volledig uit.
2. Druk op de railsdop en til de voorkant van de lade op.



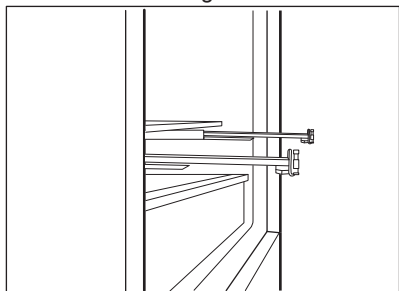
3. Trek de lade naar buiten terwijl je deze optilt en maak deze los van de rails.



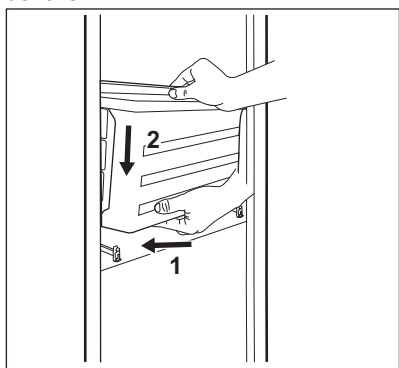
4. Duw de rails in de kast om schade aan het apparaat te voorkomen bij het sluiten van de deur.

Om weer in elkaar te zetten:

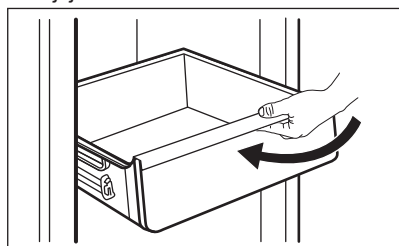
1. Trek de rails volledig naar buiten.



2. Plaats het achterste deel van de lade op de rails.



3. Houd de voorkant van de lade omhoog terwijl je de lade naar binnen duwt.



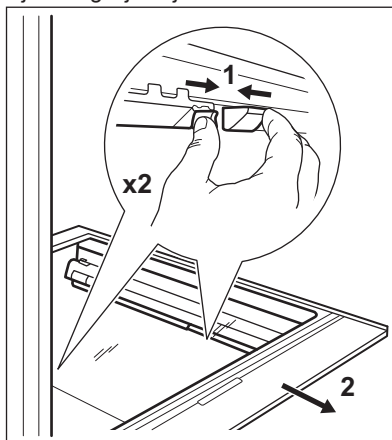
4. Druk het voorste deel van de lade naar beneden.



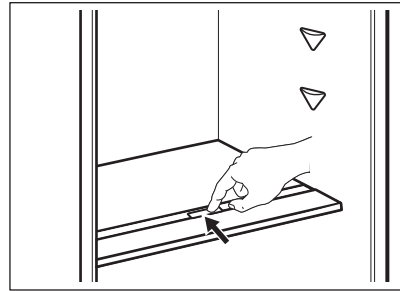
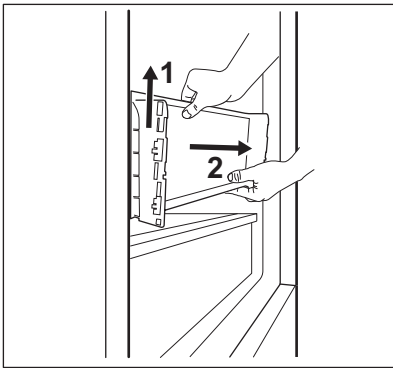
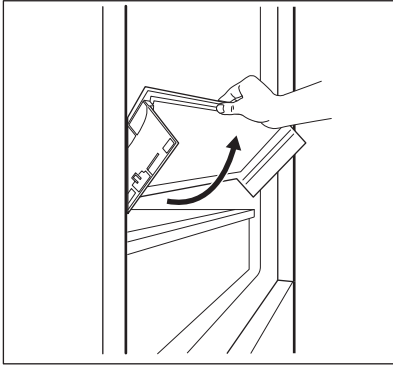
Trek de lade er weer uit en controleer of deze correct op zowel de achterste als de voorste haken is geplaatst.

De glazen plank verwijderen:

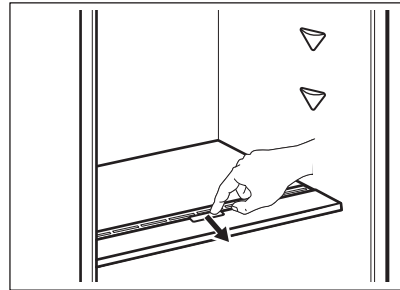
1. Ontgrendel de laterale grip van beide zijden tegelijkertijd.



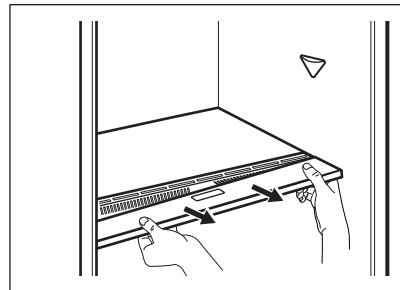
2. Trek de glazen planksteen naar jezelf toe.



- Openingen geopend: aanbevolen bij grotere hoeveelheden fruit en groenten. Het zorgt voor een betere luchtcirculatie, wat resulteert in een lagere luchtvochtigheid.



Om de vochtigheidsregelaar te verwijderen, opent u de lade onder het glazen schap en trekt u het deksel eruit.



5.7 Vochtregeling

De glazen plank van de GreenZone lade is uitgerust met een apparaat dat de afdichting regelt en kan worden gebruikt om de vochtigheid in de lade onder controle te houden.



Plaats geen voedselproducten op het apparaat voor vochtigheidsafstelling.

De stand van de vochtregeling is afhankelijk van het type en de hoeveelheden fruit en groenten:

- Sleuven gesloten: aanbevolen bij kleine hoeveelheden fruit en groenten. Het zorgt ervoor dat het natuurlijke vochtgehalte in fruit en groenten langer wordt behouden.



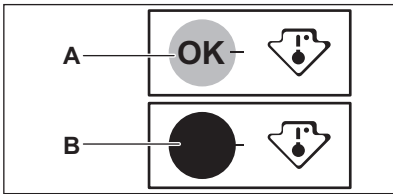
Afhankelijk van de hoeveelheid en de staat van het fruit en de groenten die in de GreenZone lade worden bewaard, kan er condensvorming optreden. Verwijder in een dergelijk geval de condensatie met een zachte doek en stel de vochtigheidsafstelling in op een lage vochtigheidsgraad.

5.8 Temperatuurindicator

Voor het op de juiste manier bewaren van het voedsel is de koelkast uitgerust met het temperatuurindicator. Het symbool aan de zijwand van het apparaat duidt de koudste zone in de koelkast aan.

Als OK wordt weergegeven (A), breng dan vers voedsel naar een zone die is aangegeven met een symbool, zo niet (B), wacht dan ten minste 12 uur en controleer of het OK (A) is.

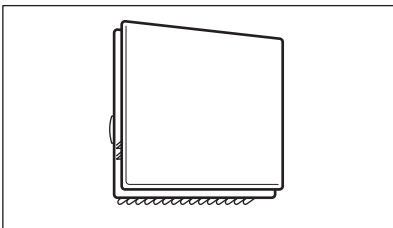
Als het nog steeds niet OK (B) is, stelt u de instellingsregeling in op een koudere stand.



5.9 Ventilator

Het koelvak is voorzien van een apparaat dat snelle koeling van voedsel mogelijk maakt en zorgt voor een gelijkmatigere temperatuur in het vak.

Dit apparaat wordt automatisch geactiveerd wanneer dat nodig is.



Het is ook mogelijk om het apparaat handmatig in te schakelen indien nodig (zie 'functie Ventilator').



De ventilator werkt alleen als de deur gesloten is.



Verwijder het deksel van de ventilator niet.

5.10 Vers voedsel invriezen

Het vriesvak is geschikt voor het invriezen van vers voedsel en voor het gedurende een lange periode bewaren van ingevroren en diepgevroren voedsel.

Activeer de Extra Freezefunctie om vers voedsel in te vriezen ten minste 24 uur voordat u het voedsel plaatst om het voorvriezen te voltooien.

Bewaar het verse voedsel gelijkmatig verdeeld in het eerste vak of in de eerste lade vanaf de bovenkant.

De maximale hoeveelheid voedsel dat kan worden ingevroren zonder ander vers voedsel toe te voegen, gedurende 24 uur, staat aangegeven op het typeplaatje (een label dat zich aan de binnenkant van het apparaat bevindt).

Wanneer het invriesproces is voltooid, keert het apparaat automatisch terug naar de vorige temperatuurinstelling (zie "Extra Freeze-functie").

Raadpleeg voor meer informatie "Tips voor het invriezen".

5.11 Het bewaren van ingevroren voedsel

Als u het apparaat voor het eerst of na een periode waarin het niet is gebruikt inschakelt, dient u voordat u de producten in het vak legt het apparaat minstens 3 uur te laten werken met de Extra Freeze-functie ingeschakeld.

De vrieslades zorgen ervoor dat je het gewenste voedsel snel en eenvoudig kunt terugvinden.

Bewaar het voedsel op minstens 15 mm afstand van de deur.

⚠ LET OP!

Bij onbedoelde ontthooing door bijvoorbeeld stroomuitval, waarbij de stroom langer is uitgeschakeld dan de waarde die op het typeplaatje staat onder 'tijdsduur', moet het ontthooide voedsel snel worden geconsumeerd of onmiddellijk worden bereid, vervolgens afgekoeld en daarna opnieuw worden ingevroren. Zie "Hoge temperatuur-alarms".

5.12 Ontthooien

Diepgevroren of gevroren voedsel kan, voordat het wordt geconsumeerd, worden

ontthooit in de koelkast of in een plastic zak onder koud water.

Deze handeling is afhankelijk van de beschikbare tijd en het soort voedsel. Kleine stukjes kunnen zelfs nog bevroren gekookt worden.

5.13 Het maken van ijsblokjes

Dit apparaat is uitgerust met een of meer bladen voor het maken van ijsblokjes.



Gebruik geen metalen instrumenten om de laden uit de vriezer te halen.

1. Vul de bakjes met water.
2. Zet de ijsbakjes in het vriesvak.

6. TIPS EN ADVIES

6.1 Tips voor energiebesparing

- Vriezer: De interne configuratie van het apparaat zorgt voor het meest efficiënte energiegebruik.
- Koelkast: Het meest efficiënte energiegebruik is verzekerd in de configuratie waarbij de lades zich in het onderste deel van het apparaat bevinden en de rekken gelijkmatig verdeeld zijn. De positie van de deurbakken heeft geen invloed op het energieverbruik.
- Open de deur niet te vaak of laat deze niet langer open staan dan noodzakelijk.
- Vriezer: Hoe kouder de temperatuurinstelling, hoe hoger het energieverbruik.
- Koelkast: Stel de temperatuur niet te hoog in om energie te besparen, tenzij dit nodig is vanwege het soort voedsel.
- Als de omgevingstemperatuur hoog is, de temperatuurregeling op een lage temperatuur staat en het apparaat volledig gevuld is, kan de compressor continu aanstaan waardoor er ijs op de verdampers ontstaat. Stel in dit geval de temperatuurregeling in op een hogere temperatuur, om automatisch ontthooien mogelijk te maken en zo energie te besparen.


- Zorg voor een goede ventilatie. Dek de ventilatieroosters of -gaten niet af.
- Zorg ervoor dat voedingsmiddelen in het apparaat lucht door speciale gaten in de achterzijde van het apparaat laten circuleren.

6.2 Tips voor het invriezen

- Activeer de Extra Freeze-functie ten minste 24 uur voordat je het voedsel in het vriesvak legt.
- Vóór het invriezen moet vers voedsel ingepakt en verzegeld worden in: aluminium folie, plastic folie of zakken, luchtdichte recipiënten met deksel.
- Verdeel voor efficiënter invriezen en ontthooien het voedsel in kleine porties.
- Het wordt aanbevolen om etiketten en datums op al je diepvriesproducten te plakken. Dit zal helpen voedingsmiddelen te identificeren en te weten wanneer ze moeten worden gebruikt voordat ze bederven.
- Het voedsel moet vers zijn op het moment het wordt ingevroren, om een goede kwaliteit te behouden. Vooral groenten en fruit moeten na de oogst worden ingevroren, zodat al hun voedingsstoffen behouden blijven.

- Flessen of blikken met vloeistoffen niet invriezen, in het bijzonder dranken die kooldioxide bevatten. Ze kunnen ontploffen tijdens het invriezen.
- Plaats geen warm voedsel in het vriesvak. Koel het af bij kamertemperatuur voordat je het in het vak plaatst.
- Om te voorkomen dat de temperatuur van al ingevroren voedsel toeneemt, dien je vers voedsel hier niet direct naast te plaatsen. Plaats voedsel op kamertemperatuur in het deel van het vriesvak waar geen bevroren voedsel ligt.
- Ijsblokjes, ingevroren water of waterijsjes niet meteen nadat ze uit de vriezer zijn gehaald opeten. Gevaar voor bevroering.
- Ontdooid voedsel niet opnieuw invriezen. Als het voedsel ontdooid is, kook het dan, laat het afkoelen en vries het dan in.

6.3 Tips voor het bewaren van ingevroren voedsel

- Het vriesvak is het vak gemarkeerd met .
- Een goede temperatuurstelling die de conservering van ingevroren voedsel garandeert is een temperatuur lager dan of gelijk aan -18°C . Een hogere temperatuurstelling in het apparaat kan leiden tot een kortere houdbaarheid.

- Het hele vriesvak is geschikt voor de opslag van diepvriesproducten.
- Laat voldoende ruimte rond het voedsel om de lucht vrij te laten circuleren.
- Raadpleeg voor adequate opslag het etiket van de voedselverpakking om de houdbaarheid van voedsel te bekijken.
- Het is belangrijk om het voedsel zodanig in te pakken dat er geen water, vocht of condens bij kan komen.

6.4 Winkeltips

Na het boodschappen doen:

- Zorg ervoor dat de verpakking niet beschadigd is - het voedsel kan bedorven zijn. Als de verpakking gezwollen of nat is, is deze mogelijk niet in de optimale omstandigheden opgeslagen en is het ontdooien mogelijk al begonnen.
- Om het ontdooiproces te beperken, koopt u diepvriesproducten aan het einde van uw boodschappen en vervoert u ze in een thermische en geïsoleerde koeltas.
- Plaats de diepvriesproducten onmiddellijk na terugkomst uit de winkel in de vriezer.
- Als voedsel zelfs gedeeltelijk ontdooid is, mag u het niet opnieuw invriezen. Consumeer het zo snel mogelijk.
- Respecteer de vervaldatum en de bewaarinformatie op de verpakking.

6.5 Houdbaarheid voor vriescompartiment

Soort voedsel	Houdbaarheid (maanden)
Brood	3
Fruit (met uitzondering van citrusvruchten)	6 - 12
Groenten	8 - 10
Restjes zonder vlees	1 - 2
Zuivelproducten:	
Boter	6 - 9
Zachte kaas (zoals mozzarella)	3 - 4
Harde kaas (zoals Parmezaanse kaas, cheddar)	6
Vis/Zeevruchten:	

Soort voedsel	Houdbaarheid (maanden)
Vette vis (zoals zalm, makreel)	2 - 3
Magere vis (zoals kabeljauw, bot)	4 - 6
Garnalen	12
Gepelde mosselen en mosselen	3 - 4
Gekookte vis	1 - 2
Vlees:	
Gevogelte	9 - 12
Rundvlees	6 - 12
Varkensvlees	4 - 6
Lamsvlees	6 - 9
Worst	1 - 2
Ham	1 - 2
Restjes met vlees	2 - 3

6.6 Tips voor het koelen van vers voedsel

- Een goede temperatuurinstelling die de conservering van vers voedsel garandeert is een temperatuur lager dan of gelijk aan +4°C.

Een hogere temperatuurinstelling in het apparaat kan leiden tot een kortere houdbaarheid van voedsel.

- Bedek het voedsel met een verpakking om de versheid en het aroma te behouden.
- Gebruik altijd gesloten recipiënten voor vloeistoffen en voor voedsel, om smaken of geuren in het vak te voorkomen.
- Om kruisbesmetting tussen gekookt en rauw voedsel te voorkomen, bedekt je het gekookte voedsel en scheidt je het van het rauwe.
- Het wordt aanbevolen om het voedsel in de koelkast te ontdooien.
- Plaats geen warm voedsel in het apparaat. Zorg ervoor dat het is afgekoeld bij kamertemperatuur voordat je het in het apparaat plaatst.
- Om voedselverspilling te voorkomen, moet de nieuwe voorraad voedsel altijd achter de oude worden geplaatst.

6.7 Tips voor het koelen van voedsel

- Het vak voor vers voedsel is het vak met de markering (op het typeplaatje) met



- Vlees (alle soorten): verpakken in geschikt materiaal en op de glazen plaat leggen, boven de groentelade. Bewaar vlees maximaal 1-2 dagen.
- Groente en fruit: grondig reinigen (het zand verwijderen) en in een speciale lade (groentelade) bewaren.
- Het is raadzaam om exotische vruchten zoals bananen, mango's, papaja's, etc. niet in de koelkast te bewaren.
- Groenten zoals tomaten, aardappelen, uien en knoflook mogen niet in de koelkast worden bewaard.
- Boter en kaas: in een luchtdicht bakje leggen of in aluminiumfolie of plastic zakjes wikkelen, om zoveel mogelijk lucht uit te sluiten.
- Flessen: afsluiten met een dop en op de flessenplank van de deur plaatsen of (indien beschikbaar) in het flessenrek.
- Om het afkoelen van de producten te versnellen, is het raadzaam om de ventilator aan te zetten. De activering van Ventilator maakt een grotere homogenisatie van de interne temperaturen mogelijk.
- Raadpleeg altijd de houdbaarheidsdatum van de producten, om te weten hoelang ze bewaard kunnen worden.

7. ONDERHOUD EN REINIGING

⚠ WAARSCHUWING!

Zie de hoofdstukken over veiligheid.

7.1 Het reinigen van de binnenkant

Voordat u het apparaat voor de eerste keer gebruikt, moet u de binnenkant en de interne accessoires wassen met lauwwarm water en een beetje neutrale zeep om de typische geur van een nieuw product te verwijderen. Daarna moet u het grondig drogen.

⚠ LET OP!

Gebruik geen reinigingsmiddelen, schuurpoeders, chloor of reinigers op oliebasis. Deze beschadigen de afwerking.

⚠ LET OP!

De accessoires en onderdelen van het apparaat zijn niet vaatwasserbestendig.

⚠ LET OP!

Reinig het bedieningspaneel met een vochtige doek. Gebruik geen reinigingsmiddelen. Veeg het bedieningspaneel na het reinigen droog met een zachte doek.

7.2 Periodieke reiniging

Het apparaat moet regelmatig worden schoongemaakt:

1. Maak de binnenkant en de accessoires schoon met lauwwarm water en wat neutrale zeep.
2. Controleer de afdichtingen regelmatig en wrijf ze schoon om u ervan te verzekeren dat ze schoon en vrij van resten zijn.
3. Afspoelen en goed afdrogen.

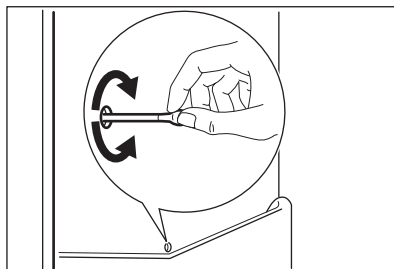
7.3 Ontdooien van de koelkast

Rijp wordt tijdens normaal gebruik automatisch van de verdamer van het

koelgedeelte verwijderd. Het dooiwater wordt via een gootje afgevoerd naar een speciale opvangbak aan de achterkant van het apparaat, boven de compressor, waar het verdampt.

Het is belangrijk om het afvoergaatje voor het dooiwater midden in het afvoerkanaal van het koelgedeelte regelmatig te reinigen, om te voorkomen dat het water overloopt en op het voedsel in de koelkast terechtkomt.

Gebruik hiervoor de buisreiniger die is meegeleverd met het apparaat.



7.4 De vriezer ontdooien

Het vriesvak is vorstvrij. Dit betekent dat er geen rijp gevormd wordt als het vriesvak werkt, noch op de binnenwanden, noch op het voedsel.

7.5 Periode dat het apparaat niet gebruikt wordt

Neem de volgende voorzorgsmaatregelen als het apparaat gedurende lange tijd niet gebruikt wordt:

1. Koppel het apparaat los van de stroomtoevoer.
2. Verwijder alle etenswaren.
3. Reinig het apparaat en alle accessoires.
4. Laat de deuren geopend om onaangename luchtjes te voorkomen.

8. PROBLEEMOPLOSSING

WAARSCHUWING!

Zie de hoofdstukken over veiligheid.

8.1 Wat te doen als...

Probleem	Mogelijke oorzaak	Oplossing
Het apparaat werkt niet.	Het apparaat werd uitgeschakeld.	Schakel het apparaat in.
	De stekker zit niet goed in het stopcontact.	Steek de stekker goed in het stopcontact.
	Er staat geen spanning op het stopcontact.	Sluit het apparaat aan op een ander stopcontact. Neem contact op met een erkend elektrotechnisch installateur.
Het apparaat is lawaaiig.	Het apparaat staat niet stabiel.	Controleer of het apparaat stabiel staat.
Er is een hoorbaar of zichtbaar alarm.	De kast werd onlangs ingeschakeld.	Raadpleeg "Hoge temperatuur-alarm" of "Deur open-alarm".
	De temperatuur in het apparaat is te hoog.	Raadpleeg "Hoge temperatuur-alarm" of "Deur open-alarm".
	De deur is open blijven staan.	Sluit de deur.
De compressor werkt voortdurend.	De temperatuur is verkeerd ingesteld.	Raadpleeg het hoofdstuk "Bedieningspaneel".
	Er werden veel voedingsproducten in een keer opgeborgen.	Wacht een paar uur en controleer dan de temperatuur opnieuw.
	De temperatuur in de ruimte is te hoog.	Raadpleeg het hoofdstuk "Installeren".
	De temperatuur van de voedingsproducten in het apparaat was te hoog.	Laat voedingsproducten afkoelen tot kamertemperatuur voordat je ze opbergt.
	De deur is niet goed gesloten.	Raadpleeg het gedeelte "De deur sluiten".
	De Extra Freeze-functie is ingeschakeld.	Zie de rubriek over 'Extra Freeze-functie'.
	De Extra Cool-functie is ingeschakeld.	Zie de rubriek over 'Extra Cool-functie'.
	De compressor start niet onmiddellijk na het drukken op "Extra Freeze" of "Extra Cool", of na het veranderen van de temperatuur.	De compressor start niet direct.
De deur is niet goed gemonteerd of dekt het ventilatierooster af.	Het apparaat staat niet waterpas.	Raadpleeg de montage-instructies.

Probleem	Mogelijke oorzaak	Oplossing
Deur gaat moeilijk open.	Je probeerde de deur direct nadat je die sloot opnieuw te openen.	Wacht even met de deur openen nadat je die hebt gesloten.
De verlichting werkt niet.	De stand-bystand van de verlichting is ingeschakeld.	Sluit en open de deur.
	De lamp is defect.	Neem contact op met de dichtstbijzijnde klantenservice.
Er is te veel bevroren rijp en ijs.	De deur is niet goed gesloten.	Raadpleeg het gedeelte "De deur sluiten".
	Het deurrubber is vervormd of vuil.	Raadpleeg het gedeelte "De deur sluiten".
	De voedingsproducten is niet goed verpakt.	Verpak de voedingsproducten beter.
	De temperatuur is verkeerd ingesteld.	Raadpleeg het hoofdstuk "Bedieningspaneel".
	Apparaat is volledig geladen en is ingesteld op de laagste temperatuur.	Stel een hogere temperatuur in. Raadpleeg het hoofdstuk "Bedieningspaneel".
	De ingestelde temperatuur in het apparaat is te laag en de omgevingstemperatuur is te hoog.	Stel een hogere temperatuur in. Raadpleeg het hoofdstuk "Bedieningspaneel".
Er stroomt water over de achterwand van de koelkast.	Tijdens automatisch ontdooien smelt rijp op de achterwand.	Dit is correct.
Er condenseert teveel water op de achterwand van de koelkast.	De deur werd te vaak geopend.	Open de deur alleen als het nodig is.
	De deur is niet volledig gesloten.	Zorg ervoor dat de deur volledig gesloten is.
	Het bewaarde voedsel was niet ingepakt.	Verpak voedsel in geschikt materiaal voordat je het in het apparaat plaatst.
Er stroomt water in de koelkast.	Opgeborgen voedingsproducten voorkomen dat het water in de wateropvangbak loopt.	Zorg ervoor dat voedingsproducten de achterwand niet raken.
	De waterafvoer is verstopt.	Reinig de waterafvoer.
Er stroomt water op de vloer.	De smeltwaterafvoer is niet aangesloten op de verdamschaal boven de compressor.	Sluit de smeltwaterafvoer aan op de verdamschaal.
De temperatuur kan niet worden ingesteld.	De Extra Freeze-functie of Extra Cool-functie wordt ingeschakeld.	Schakel Extra Freeze-functie of Extra Cool-functie handmatig uit, of wacht totdat de functie automatisch wordt gedeactiveerd om de temperatuur in te stellen. Raadpleeg de rubriek over "Extra Freeze functie" of "Extra Cool functie".
De temperatuur in het apparaat is te laag/te hoog.	De temperatuur is niet correct ingesteld.	Stel een hogere/lagere temperatuur in.

Probleem	Mogelijke oorzaak	Oplossing
	De deur is niet goed gesloten.	Raadpleeg het gedeelte "De deur sluiten".
	De temperatuur van de voedingsproducten is te hoog.	Laat de voedingsproducten afkoelen tot kamertemperatuur voordat je ze opbergt.
	Er worden veel voedingsproducten in een keer opgeborgen.	Berg minder voedingsproducten in een keer op.
	De deur werd vaak geopend.	Open de deur alleen als dat nodig is.
	De Extra Freeze-functie is ingeschakeld.	Zie de rubriek over 'Extra Freeze-functie'.
	De Extra Cool-functie is ingeschakeld.	Zie de rubriek over 'Extra Cool-functie'.
	Er wordt geen koude lucht gecirculeerd in het apparaat.	Zorg ervoor dat er koude lucht in het apparaat circuleert. Raadpleeg het hoofdstuk "Tips en advies".
de on verschijnt op het display.	Het apparaat staat in de demonstratiemodus.	Om de demonstratiemodus te verlaten, houd je de Extra Cool toetsen ECO en ongeveer 10 seconden ingedrukt totdat je 3 korte pieptonen hoort.
Het symbool Er EE verschijnt en het alarmlampje brandt.	Communicatieprobleem.	Neem contact op met de dichtstbijzijnde klantenservice. Het koelsysteem blijft de voedingsproducten koelen, maar de temperatuurstelling kan niet worden gewijzigd.
Het symbool Er E1 of Er E3 of Er E5 en de huidige instelling verschijnen om de 5 seconden en het alarmlampje brandt.	Storing van de temperatuursensor.	Neem contact op met de dichtstbijzijnde klantenservice. Het koelsysteem blijft de voedingsproducten koelen, maar de temperatuurstelling kan niet worden gewijzigd.



Bel, wanneer het advies niet tot resultaten leidt, de dichtstbijzijnde servicedienst voor dit merk.

8.2 Het lampje vervangen

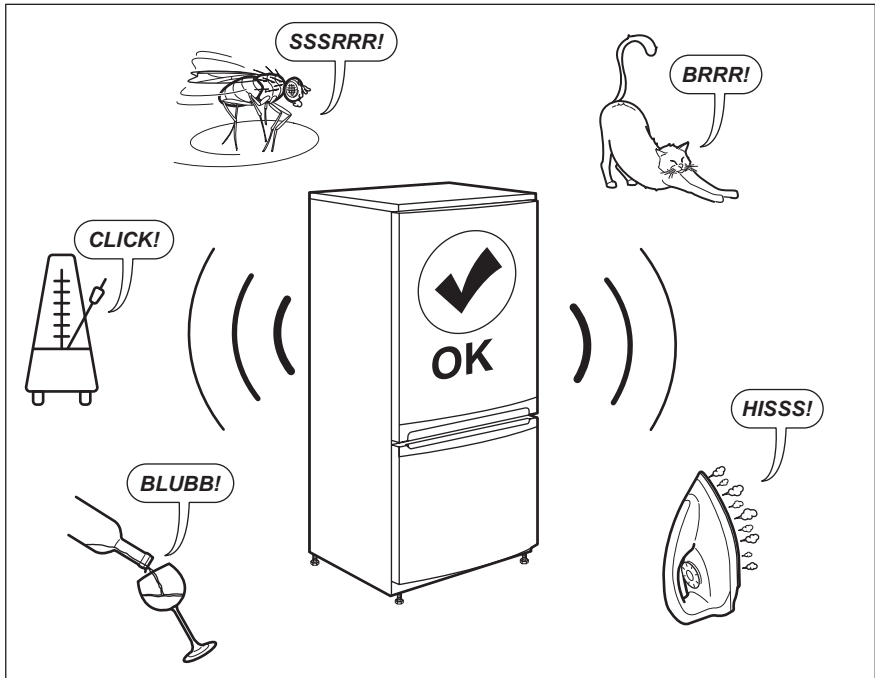
Het apparaat is uitgerust met een LED-lampje aan de binnenkant met een lange levensduur.

Alleen service mag het verlichtingsapparaat vervangen. Neem contact op met onze erkende servicedienst.

8.3 De deur sluiten

1. Reinig de deurpakkingen.
2. Pas zo nodig de deur aan. Raadpleeg de montage-instructies.
3. Vervang indien nodig de defecte deurpakkingen. Neem contact op met de erkende servicedienst.

9. GELUIDEN



10. TECHNISCHE GEGEVENS

De technische gegevens staan op het typeplaatje aan de binnenkant van het apparaat en op het energielabel.

De QR-code op het energielabel dat bij het apparaat wordt geleverd, biedt een internetkoppeling naar de informatie gerelateerd aan de prestaties van het apparaat in de EU-EPREL-database. Bewaar het energielabel ter referentie samen met de gebruikershandleiding en alle andere documenten die bij dit apparaat worden geleverd.

Het is ook mogelijk om dezelfde informatie in EPREL te vinden via de koppeling <https://eprel.ec.europa.eu> en de modelnaam en het productnummer die u vindt op het typeplaatje van het apparaat.

Zie de koppeling www.theenergylabel.eu voor gedetailleerde informatie over het energielabel.

11. INFORMATIE VOOR TESTINSTITUTEN


De installatie en voorbereiding van het toestel voor elke EcoDesign-verificatie moeten in

overeenstemming zijn met EN 62552 (EU). De ventilatievoorschriften, de afmetingen van

de uitsparingen en de minimale open afstanden aan de achterzijde moeten voldoen aan de voorschriften van deze gebruikershandleiding in "Installeren". Neem

contact op met de fabrikant voor verdere informatie, inclusief laadplannen.

12. MILIEUBESCHERMING

Recycleer de materialen met het symbool . Gooi de verpakking in een geschikte afvalcontainer om het te recyclen. Bescherm het milieu en de volksgezondheid en recycleer op een correcte manier het afval van elektrische en elektronische apparaten.

Gooi apparaten gemarkeerd met het symbool  niet weg met het huishoudelijk afval. Breng het product naar het milieustation bij u in de buurt of neem contact op met de gemeente.

Willkommen bei Electrolux! Danke, dass Sie sich für unser Gerät entschieden haben.



Um Anwendungshinweise, Prospekte, Informationen zu Fehlerbehebung, Service und Reparatur zu erhalten:
www.electrolux.com/support

Änderungen vorbehalten.

INHALTSVERZEICHNIS

1. SICHERHEITSHINWEISE.....	28
2. SICHERHEITSANWEISUNGEN.....	30
3. MONTAGE.....	33
4. BEDIENFELD.....	35
5. TÄGLICHER GEBRAUCH.....	39
6. TIPPS UND HINWEISE.....	45
7. REINIGUNG UND PFLEGE.....	48
8. PROBLEMBEHEBUNG.....	49
9. GERÄUSCHE.....	52
10. TECHNISCHE DATEN.....	52
11. INFORMATIONEN FÜR PRÜFINSTITUTE.....	53
12. INFORMATIONEN ZUR ENTSORGUNG.....	53

1. ⚠ SICHERHEITSHINWEISE

Lesen Sie vor der Montage und dem Gebrauch des Geräts zuerst die Bedienungsanleitung. Bei Verletzungen oder Schäden infolge nicht ordnungsgemäßer Montage oder Verwendung übernimmt der Hersteller keine Haftung. Bewahren Sie die Anleitung zum Nachschlagen an einem sicheren und zugänglichen Ort auf.

1.1 Sicherheit von Kindern und schutzbedürftigen Personen

- Das Gerät kann von Kindern ab 8 Jahren und Personen mit eingeschränkten physischen, sensorischen oder geistigen Fähigkeiten oder mit mangelnder Erfahrung / mangelndem Wissen benutzt werden, wenn sie durch eine für ihre Sicherheit zuständige Person beaufsichtigt werden oder von dieser Person Anweisungen erhalten haben, wie das

Gerät sicher zu bedienen ist und welche Gefahren bei nicht ordnungsgemäßer Bedienung bestehen. Kinder im Alter von 3 bis 8 Jahren und Personen mit sehr umfangreichen und komplexen Behinderungen dürfen das Gerät unter der Voraussetzung, dass sie ordnungsgemäß angewiesen wurden, ein- und ausladen. Halte Kinder unter 3 Jahren vom Gerät fern, wenn sie nicht ständig beaufsichtigt werden.

- Kinder sollten beaufsichtigt werden, um sicherzustellen, dass sie nicht mit dem Gerät spielen.
- Kinder dürfen keine Reinigung und Wartung des Geräts ohne Beaufsichtigung durchführen.
- Halten Sie sämtliches Verpackungsmaterial von Kindern fern und entsorgen Sie es ordnungsgemäß.

1.2 Allgemeine Sicherheit

- Dieses Gerät ist nur für die Aufbewahrung von Lebensmitteln und Getränken bestimmt.
- Dieses Gerät ist für den häuslichen Gebrauch im Haushalt in Innenräumen konzipiert.
- Dieses Gerät darf in Büros, Hotelzimmern, Gästezimmern in Pensionen, Bauernhöfen und anderen ähnlichen Unterkünften verwendet werden, wenn diese Nutzung das (durchschnittliche) Nutzungsniveau im Haushalt nicht überschreitet.
- Um eine Kontaminierung von Lebensmitteln zu vermeiden, beachten Sie die folgenden Hinweise:
 - Öffnen Sie die Tür nicht über längere Zeit hinweg;
 - Reinigen Sie regelmäßig Oberflächen, die mit Lebensmitteln in Kontakt kommen können, und zugängliche Ablaufsysteme;
 - Lagern Sie rohes Fleisch und Fisch in geeigneten Behältern im Kühlschrank, so dass sie nicht mit anderen Lebensmitteln in Berührung kommen oder auf diese tropfen.

- **WARNUNG:** Halten Sie die Lüftungsöffnungen im Gerätegehäuse oder in der Einbaunische frei von Hindernissen.
- **WARNUNG:** Versuchen Sie nicht, den Abtauvorgang durch andere als vom Hersteller empfohlene mechanische oder sonstige Hilfsmittel zu beschleunigen.
- **WARNUNG:** Achten Sie darauf, den Kältekreislauf nicht zu beschädigen.
- **WARNUNG:** Betreiben Sie in den Lebensmittelfächern des Geräts keine anderen als die vom Hersteller empfohlenen Elektrogeräte.
- Reinigen Sie das Gerät nicht mit Wasserspray oder Dampf.
- Reinigen Sie das Gerät mit einem weichen, feuchten Tuch. Verwenden Sie ausschließlich Neutralreiniger. Verwenden Sie keine Scheuermittel, Scheuerschwämme, scharfe Reinigungsmittel oder Metallgegenstände.
- Wenn das Gerät längere Zeit leer steht, schalten Sie es aus, tauen Sie es ab, reinigen und trocknen Sie es und lassen Sie die Tür offen, um Schimmelbildung im Gerät zu vermeiden.
- Bewahren Sie keine explosiven Substanzen wie Aerosoldosen mit brennbarem Treibgas in diesem Gerät auf.
- Wenn das Netzkabel beschädigt ist, muss es vom Hersteller, einem autorisierten Kundendienst oder einer ähnlich qualifizierten Person zur Vermeidung einer Gefahrenquelle ersetzt werden.

2. SICHERHEITSANWEISUNGEN

2.1 Montage

WARNUNG!

Nur eine qualifizierte Fachkraft darf die Montage des Geräts vornehmen.

- Entfernen Sie das gesamte Verpackungsmaterial.

- Montieren Sie ein beschädigtes Gerät nicht und benutzen Sie es nicht.
- Verwenden Sie das Gerät aus Sicherheitsgründen nicht, bevor es in den Einbauschrank gesetzt wird.
- Halten Sie sich an die mitgelieferte Montageanleitung.
- Seien Sie beim Umsetzen des Gerätes vorsichtig, da es sehr schwer ist. Tragen

Sie stets Sicherheitshandschuhe und festes Schuhwerk.

- Stellen Sie sicher, dass die Luft um das Gerät zirkulieren kann.
- Warten Sie nach der Montage oder dem Wechsel des Türanschlags mindestens 4 Stunden, bevor Sie das Gerät an die Stromversorgung anschließen. So kann das Öl in den Kompressor zurückfließen.
- Ziehen Sie den Stecker aus der Steckdose, bevor Sie am Gerät arbeiten (z.B. Wechsel des Türanschlags).
- Stellen Sie das Gerät nicht in der Nähe von Heizkörpern oder Herden, Backöfen oder Kochfeldern auf, es sei denn, in der Installationsanleitung ist etwas anderes angegeben.
- Setzen Sie das Gerät nicht dem Regen aus.
- Installieren Sie das Gerät nicht an einem Ort mit direkter Sonneneinstrahlung.
- Stellen Sie dieses Gerät nicht in Bereichen auf, die zu feucht oder kalt sind.
- Wenn Sie das Gerät verschieben, heben Sie es an der Vorderkante an, um den Fußboden nicht zu verkratzen.
- Das Gerät enthält einen Beutel mit Trockenmittel. Dieser Beutel ist kein Spielzeug. Dieser Beutel ist kein Lebensmittel. Bitte entsorgen Sie ihn umgehend.

2.2 Elektrischer Anschluss

WARNUNG!

Brand- und Stromschlaggefahr.

WARNUNG!

Achten Sie bei der Montage des Geräts darauf, dass das Netzkabel nicht eingeklemmt oder beschädigt wird.

WARNUNG!

Verwende keine Mehrfachsteckdosen und Verlängerungskabel.

- Das Gerät muss geerdet sein.
- Stellen Sie sicher, dass die Daten auf dem Typenschild mit den elektrischen Nennwerten der Netzspannung übereinstimmen.

- Schließen Sie das Gerät nur an eine ordnungsgemäß installierte Schutzkontaktsteckdose an.
- Achten Sie darauf, die elektrischen Bauteile nicht zu beschädigen (z. B. Netzstecker, Netzkabel, Kompressor). Wenden Sie sich zum Austausch elektrischer Bauteile an das autorisierte Service-Zentrum oder einen Elektriker.
- Das Netzkabel muss unterhalb des Netzsteckers liegen.
- Stecken Sie den Netzstecker erst nach Abschluss der Montage in die Steckdose. Stellen Sie sicher, dass der Netzstecker nach der Montage noch zugänglich ist.
- Ziehen Sie nicht am Netzkabel, wenn Sie das Gerät von der Stromversorgung trennen möchten. Ziehen Sie stets am Netzstecker.

2.3 Gebrauch

WARNUNG!

Es besteht Verletzungs-, Verbrennungs-, Stromschlag- oder Brandgefahr.



Das Gerät enthält Isobutan (R600a), ein brennbares Erdgas mit einem hohen Grad an Umweltverträglichkeit. Achte darauf, den Kältekreislauf, der Isobutan enthält, nicht zu beschädigen.

- Nehmen Sie keine technischen Änderungen am Gerät vor.
- Jegliche Verwendung des eingebauten Produkts als freistehendes Produkt ist strengstens untersagt.
- Stelle keine elektrischen Geräte (z. B. Eisbereiter) in das Gerät, wenn solche Geräte nicht ausdrücklich vom Hersteller für diesen Zweck zugelassen sind.
- Wird der Kältekreislauf beschädigt, stelle bitte sicher, dass keine Flammen und Zündquellen im Raum vorhanden sind. Lüfte den Raum.
- Achte darauf, dass keine heißen Gegenstände auf die Kunststoffteile des Geräts gelangen.
- Gib keine Softdrinks in das Gefrierfach. Dadurch entsteht Druck auf den Getränkebehälter.

- Lagere keine brennbaren Gase und Flüssigkeiten im Gerät.
- Platziere keine entflammaren Produkte oder Gegenstände, die mit entflammaren Produkten benetzt sind, im Gerät, auf dem Gerät oder in der Nähe des Geräts.
- Berühre nicht den Kompressor oder den Kondensator. Diese sind heiß.
- Nimm keine Gegenstände aus dem Gefrierfach und berühre diese nicht, falls deine Hände nass oder feucht sind.
- Friere aufgetaute Lebensmittel nicht wieder ein.
- Befolge die Hinweise auf der Verpackung zur Aufbewahrung tiefgekühlter Lebensmittel.
- Wickele die Lebensmittel in Lebensmittelkontaktmaterial ein, bevor Du sie in das Gefrierfach legst.
- Achten Sie darauf, dass keine Lebensmittel mit den Innenwänden der Gerätefächer in Berührung kommen.

2.4 Innenbeleuchtung

WARNUNG!

Stromschlaggefahr.

- Dieses Produkt enthält eine oder mehrere Lichtquellen der Energieeffizienzklasse F.
- Bezüglich der Lampe(n) in diesem Gerät und separat verkaufter Ersatzlampen: Diese Lampen müssen extremen physikalischen Bedingungen in Haushaltsgeräten standhalten, wie z.B. Temperatur, Vibration, Feuchtigkeit, oder sollen Informationen über den Betriebszustand des Gerätes anzeigen. Sie sind nicht für den Einsatz in anderen Geräten vorgesehen und nicht für die Raumbeleuchtung geeignet.

2.5 Reinigung und Pflege

WARNUNG!

Andernfalls besteht Verletzungsgefahr und das Gerät könnte beschädigt werden.

- Schalten Sie das Gerät immer aus und ziehen Sie den Netzstecker aus der Steckdose, bevor Reinigungsarbeiten durchgeführt werden.

- Der Kältekreis des Gerätes enthält Kohlenwasserstoffe. Das Gerät muss von einer qualifizierten Fachkraft gewartet und nachgefüllt werden.
- Prüfen Sie regelmäßig den Wasserabfluss des Geräts und reinigen Sie ihn gegebenenfalls. Bei verstopftem Wasserabfluss sammelt sich das Abtauwasser am Boden des Geräts an.

2.6 Wartung

- Wenden Sie sich zur Reparatur des Geräts an das autorisierte Servicezentrum. Dabei dürfen ausschließlich Originalersatzteile verwendet werden.
- Bitte beachten Sie, dass eigene Reparaturen oder Reparaturen, die nicht von Fachkräften durchgeführt werden, die Sicherheit des Geräts beeinträchtigen und zum Erlöschen der Garantie führen können.
- Die folgenden Ersatzteile werden auch nach der Einstellung des Modells 7 Jahre lang vorgehalten: Thermostate, Temperatursensoren, Platinen, Lichtquellen, Türgriffe, Türscharniere, Einsätze und Körbe. Türdichtungen sind mindestens 10 Jahre lang nach Einstellung des Modells erhältlich. Die Dauer kann in Ihrem Land länger sein. Weitere Informationen finden Sie auf unserer Website.
- Bitte beachten Sie, dass einige dieser Ersatzteile nur an Reparaturbetriebe geliefert werden können und nicht alle Ersatzteile für alle Modelle relevant sind.

2.7 Entsorgung

WARNUNG!

Verletzungs- und Erstickungsgefahr.

- Trennen Sie das Gerät von der Stromversorgung.
- Schneiden Sie das Netzkabel ab, und entsorgen Sie es.
- Entfernen Sie die Tür, um zu verhindern, dass sich Kinder oder Haustiere in dem Gerät einschließen.
- Der Kältekreislauf und die Isolierungsmaterialien dieses Gerätes sind ozonfreundlich.

- Die Isolierung enthält entzündliches Gas. Für Informationen zur korrekten Entsorgung des Gerätes wenden Sie sich an Ihre kommunale Behörde.

- Achten Sie darauf, dass die Kühleinheit in der Nähe des Wärmetauschers nicht beschädigt wird.

3. MONTAGE

⚠️ WARNUNG!

Siehe Kapitel „Sicherheitshinweise“.

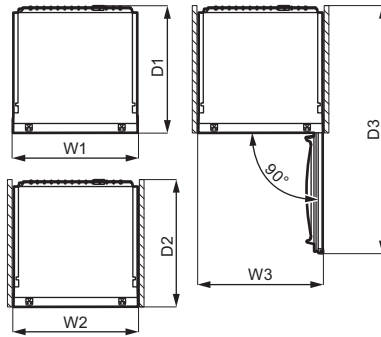
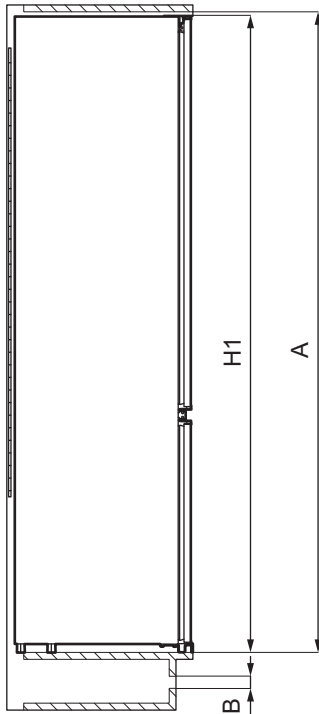
⚠️ WARNUNG!

Lesen Sie zur Installation des Geräts die Montageanleitung.

⚠️ WARNUNG!

Befestigen Sie das Gerät gemäß der Montageanleitung, um das Risiko eines instabilen Geräts zu vermeiden.

3.1 Abmessungen



Gesamtabmessungen ¹		
H1	mm	1884
W1	mm	696
D1	mm	549

¹ Höhe, Breite und Tiefe des Geräts ohne Griff

Platzbedarf während des Betriebs ²		
H2 (A+B)	mm	1923
W2	mm	696
D2	mm	561
A	mm	1894
B	mm	29

² Höhe, Breite und Tiefe des Geräts einschließlich Griff und zuzüglich des notwendigen Freiraums für die Zirkulation der Kühlluft

Platzbedarf insgesamt während des Betriebs ³		
H3 (A+B)	mm	1923
W3	mm	696
D3	mm	1229

³ Höhe, Breite und Tiefe des Geräts einschließlich Griff plus des notwendigen Freiraums für die Zirkulation der Kühlluft, zuzüglich des Platzes, der notwendig ist, um eine Türöffnung bis zu dem minimalen Winkel zu ermöglichen, der die Entfernung der gesamten Innenausstattung erlaubt

3.2 Aufstellungsort

Um die bestmögliche Funktionalität des Geräts zu gewährleisten, sollten Sie das Gerät nicht an einem Ort mit direkter Sonneneinstrahlung aufstellen. Stellen Sie das Gerät nicht in der Nähe von Heizkörpern oder Herden, Backöfen oder Kochfeldern auf, es sei denn, in der Installationsanleitung ist etwas anderes angegeben.

Stellen Sie sicher, dass die Luft frei um die Geräterückseite zirkulieren kann.

Dieses Gerät sollte in einem trockenen, gut belüfteten Innenbereich aufgestellt werden.

Dieses Gerät ist für den Einsatz bei einer Umgebungstemperatur von 10°C bis 43°C vorgesehen.



Der ordnungsgemäße Betrieb des Geräts wird nur innerhalb des angegebenen Temperaturbereichs gewährleistet.



Wenn Sie Zweifel bezüglich der Installation des Geräts haben, wenden Sie sich bitte an den Verkäufer, unseren Kundenservice oder an den nächstgelegenen autorisierten Kundenservice.



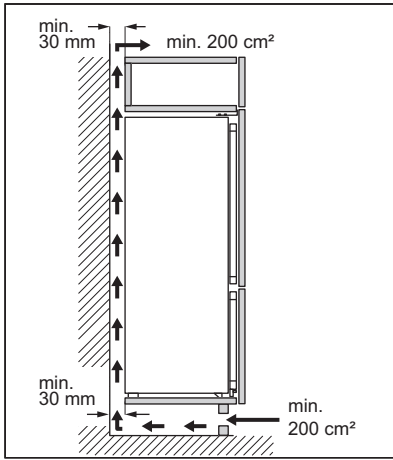
Es muss möglich sein, das Gerät vom Netz zu trennen. Daher muss der Stecker nach der Installation zugänglich bleiben.

3.3 Elektrischer Anschluss

- Stellen Sie vor dem Anschließen sicher, dass die auf dem Typenschild angezeigte Spannung und Frequenz mit Ihrer Hausstromversorgung übereinstimmt.
- Das Gerät muss geerdet sein. Der Netzstecker des Stromkabels ist hierfür mit einem Kontakt versehen. Wenn die Steckdose nicht geerdet ist, schließen Sie das Gerät gemäß den geltenden Vorschriften an eine separate Erdung an und wenden Sie sich an einen qualifizierten Elektriker.
- Der Hersteller lehnt jegliche Verantwortung ab, wenn die oben genannten Sicherheitsvorkehrungen nicht eingehalten werden.

3.4 Anforderungen an die Belüftung

Der Luftstrom hinter dem Gerät muss ausreichend sein.



⚠ VORSICHT!

Lesen Sie die Montageanleitungen für die Installation.

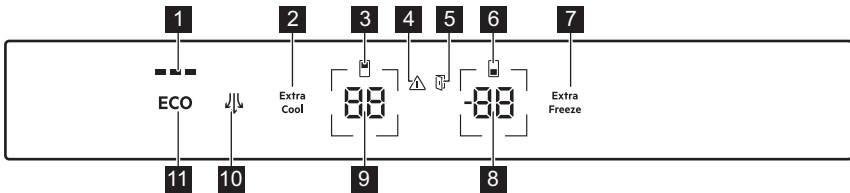
3.5 Wechselbare Anschlagseite der Tür

Informationen zu Montage und zum Wechseln des Türanschlags finden Sie in einer separaten Anleitung.

⚠ VORSICHT!

Wenn Sie den Türanschlag wechseln, schützen Sie den Boden mit einem strapazierfähigen Material vor Kratzern.

4. BEDIENFELD



- 1** ECOMETER-Anzeige
- 2** Extra Cool Taste / Anzeige
- 3** Anzeige Kühlraum
- 4** Alarmanzeige
- 5** Alarmanzeige Tür offen
- 6** Anzeige Gefrierraum
- 7** Extra Freeze Taste / Anzeige
- 8** Temperaturtaste / -anzeige Gefrierraum
- 9** Temperaturtaste / -anzeige Kühlschrank
- 10** Lüfter Taste / Anzeige
- 11** ECO-Knopf

4.1 Einschalten

Stecken Sie den Netzstecker in die Steckdose.

Informationen zur Auswahl einer anderen eingestellten Temperatur finden Sie unter „Temperaturregelung“.

Wenn auf dem Display **DE** **OF** erscheint, siehe „Problembeseitigung“.

4.2 Ausschalten

1. Halten Sie die Temperaturtaste des Gefriergeräts 5 Sekunden lang gedrückt. Das Display zeigt ein blinkendes **OF**.
2. Sobald das Gerät ausgeschaltet ist, zeigt das Display **OF** an.
3. Ziehen Sie den Stecker aus der Wandsteckdose.

4.3 Temperaturregelung

Der Temperatureinstellbereich liegt zwischen -15 °C und -24 °C für das Gefriergerät und zwischen 2 °C und 8 °C für den Kühlschrank.

Drücken Sie die Temperaturtasten, um die Temperatur des Geräts einzustellen.

Die empfohlene Solltemperatur ist:

- +4 °C für den Kühlschrank
- -18 °C für das Gefriergerät

Sie können die empfohlene Temperatur manuell mit den Temperaturtasten oder durch Einschalten der ECO Funktion einstellen. Weitere Informationen finden Sie unter „ECO Funktion“.

Die Temperaturanzeigen zeigen die eingestellte Temperatur an.



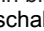
Die eingestellte Temperatur wird innerhalb von 24 Stunden erreicht. Nach einem Stromausfall kehrt das Gerät auf die eingestellte Temperatur zurück.

4.4 Ausschalten des Kühlschranks

Es ist möglich, nur den Kühlraum auszuschalten, sodass der Gefrierraum eingeschaltet bleibt.

1. Halten Sie die Temperaturtaste des Kühlschranks 5 Sekunden lang gedrückt.

Das Display zeigt ein blinkendes .

2. Nach dem Ausschalten des Kühlraums wird im Display  angezeigt.

4.5 Einschalten des Kühlschranks

Einschalten des Kühlschranks:

1. Halten Sie die Temperaturtaste des Kühlschranks 5 Sekunden lang gedrückt.

Das Display zeigt ein blinkendes .

2. Der Kühlraum wird eingeschaltet und die zuvor eingestellte Temperatur wird wiederhergestellt.



Informationen zum Einstellen der Temperatur finden Sie unter „Temperaturregelung“.

4.6 ECO Funktion

Die Funktion ECO stellt die optimale Temperatur ein, um die Konservierung der Lebensmittel zu gewährleisten und

gleichzeitig den Energieverbrauch zu minimieren.

1. Drücke zum Einschalten der Funktion die ECO-Taste.

Die Kühlschranktemperatur wird auf +4 °C und die Gefrierschranktemperatur auf -18 °C eingestellt.

2. Zum Ausschalten der Funktion drücke die Taste ECO erneut oder wähle eine andere eingestellte Temperatur (siehe „Temperaturregelung“).

Nach der Deaktivierung der ECO Funktion wird die Kühlschranktemperatur auf +2 °C und die Gefrierschranktemperatur auf -20 °C eingestellt.



Aktivierung der ECO Funktion deaktiviert die Funktionen Extra Cool und Extra Freeze.



Die Kontrolllampe ECOMETER zeigt den aktuellen Energieverbrauch des Geräts an. Drei vollständig beleuchtete Balken zeigen die energieeffizienteste Konfiguration an.

4.7 Extra Cool-Funktion

Mit dieser Funktion Extra Cool können Sie große Mengen warmer Lebensmittel schnell abkühlen, zum Beispiel nach dem Einkaufen, ohne bereits im Kühlraum gelagerte Lebensmittel zu erwärmen.

Drücken Sie zum Einschalten der Funktion die Taste Extra Cool.

Die Anzeige Extra Cool leuchtet auf. Wenn die Extra Cool Funktion eingeschaltet ist, funktioniert der Lüfter möglicherweise automatisch.

Die Funktion wird nach etwa 6 Stunden automatisch ausgeschaltet. Sobald die Funktion ausgeschaltet ist, erlischt die Anzeige Extra Cool.

Drücken Sie die Taste Extra Cool, um die Funktion Extra Cool auszuschalten, bevor sie automatisch beendet wird.



Um eine andere Kühlschranktemperatur einzustellen, schalten Sie die Funktion Extra Cool aus und lesen Sie „Temperaturregelung“.

4.8 Extra Freeze-Funktion

Die Funktion Extra Freeze dient dazu, das Gefrierfach auf das Vorgefrieren und anschließende Schnellgefrieren der Lebensmittel vorzubereiten. Die Funktion ist eine Schnellgefrierfunktion, die die Tiefkühlung neu hinzukommender Lebensmittel beschleunigt und gleichzeitig die bereits tiefgekühlten Lebensmittel vor unerwünschter Erwärmung schützt.



Um frische Lebensmittel einzufrieren, schalten Sie die Funktion Extra Freeze mindestens 24 Stunden, bevor Sie die einzufrierenden Lebensmittel in das Gefrierfach hineinlegen, ein, um das Vorgefrieren abzuschließen.

Drücken Sie zum Einschalten dieser Funktion die Taste Extra Freeze.

Die Anzeige Extra Freeze leuchtet auf. Die Funktion Extra Freeze stoppt automatisch nach maximal 52 Stunden.

Drücken Sie die Taste Extra Freeze, um die Funktion Extra Freeze auszuschalten, bevor sie automatisch beendet wird.

4.9 Lüfter-Funktion

Das Kühlfach ist mit einer Vorrichtung ausgestattet, die ein schnelles Abkühlen der Lebensmittel ermöglicht und eine hohe Gleichmäßigkeit der Temperatur im Fach gewährleistet.

Diese Vorrichtung schaltet sich bei Bedarf automatisch ein und lässt sich auch manuell aktivieren.

Drücken Sie zum Einschalten der Funktion die Taste Lüfter. Die Anzeige Lüfter leuchtet auf.

Zum Ausschalten der Funktion drücken Sie die Taste Lüfter erneut. Die Anzeige Lüfter erlischt.



Wenn die Funktion automatisch aktiviert wird, leuchtet die Anzeige Lüfter nicht. Die Aktivierung der Funktion Lüfter kann das Geräuschniveau und den Energieverbrauch erhöhen.

Der Ventilator ist nur bei geschlossener Tür in Betrieb.

4.10 Hochtemperaturalarm

Wenn sich die Temperatur im Gefrierraum erhöht (z. B. aufgrund eines früheren Stromausfalls), blinkt die Alarmanzeige, die Temperaturanzeige des Gefrierraums zeigt H ° und blinkt, und der Signalton ertönt. Um den Alarm auszuschalten, drücken Sie eine beliebige Taste.

Alarmanzeige und Ton erlöschen. Die Temperaturanzeige des Gefriergeräts zeigt 5 Sekunden lang H ° an, bevor wieder die Temperatur des Gefriergeräts angezeigt wird.



Der Alarm wird eine Stunde nach Deaktivierung neu gestartet, bis die normalen Bedingungen wiederhergestellt sind.

Wenn Sie keine Taste drücken, schaltet sich der Ton nach etwa einer Stunde automatisch ab, um nicht zu stören.

4.11 Alarm - Tür offen

Wenn die Kühlschranktür ca. 5 Minuten geöffnet bleibt oder die Gefrierschranktür ca. 80 Sekunden geöffnet bleibt, wird der Ton eingeschaltet und die Alarmanzeige „Tür offen“ leuchtet auf. Die Kühlschrankinnenbeleuchtung kann ebenfalls blinken.

Der Signalton erlischt nach dem Schließen der Tür. Drücke eine beliebige Taste, um den Ton auszuschalten.



Wenn du keine Taste drückst, schaltet sich der Ton nach etwa einer Stunde automatisch ab, um nicht zu stören.

4.12 Einstellmodus

Im Einstellmodus kannst du:

- Den ECOMETER Indikator aktivieren oder deaktivieren.
- Die Tastentöne aktivieren oder deaktivieren.
- Die Temperatureinheiten von °C auf °F ändern.
- Alle Einstellungen auf die Werkseinstellungen zurücksetzen.

Aktivieren des Einstellmodus

So aktivieren Sie den Einstellmodus:

1. Halte die ECO Taste ca. 3 Sekunden lang gedrückt. Wenn der Einstellmodus aktiviert wird, zeigt das Display ein blinkendes **SE EE** an.
2. Sobald der Einstellmodus eingeschaltet ist, zeigt das Display **PE On** an.

Zum Deaktivieren des Einstellmodus halte die ECO-Taste ca. 3 Sekunden lang gedrückt.

Der Einstellmodus wird automatisch deaktiviert, wenn du 60 Sekunden lang nicht auf das Bedienfeld zugreifst.

Navigieren im Einstellmodus

1. Aktivieren Sie den Einstellmodus (siehe „Aktivieren des Einstellmodus“). Auf dem Display wird **PE On** angezeigt.
2. Tippe auf die Temperaturtaste des Kühlschranks (links), um den Parameter zu ändern. Tippe auf die Temperaturtaste des Gefrierschranks (rechts), um den Parameterwert zu ändern.

Display	Standard-Parameter
PE On	ECOMETER-Anzeige
ES On	Tastengeräusche
CF °C	Temperatureinheiten
F5 03	Werkseinstellungen

ECOMETER Kontrolllampe

Um ECOMETER ein- oder auszuschalten:

1. Aktiviere den Einstellmodus (siehe „Aktivieren des Einstellmodus“).

Auf dem Display wird **PE On** angezeigt.

2. Tippe **On** wiederholt. Die Anzeige zeigt **On** für die aktivierte bzw. **OF** für die deaktivierte ECOMETER -Anzeige an.
3. Halte die ECO-Taste ca. 3 Sekunden lang gedrückt, um den Einstellmodus zu verlassen.

Tastengeräusche

Sie können die Tastentöne im Einstellmodus aktivieren oder deaktivieren. Zum Aktivieren oder Deaktivieren der Töne:

1. Aktivieren Sie den Einstellmodus (siehe „Aktivieren des Einstellmodus“). Auf dem Display wird **PE On** angezeigt.
2. Tippe **PE** wiederholt, bis **ES** angezeigt wird. Tippe auf **On**, um die Töne ein- oder auszuschalten. Die Anzeige wechselt zu **On** für die aktivierten oder zu **OF** für die deaktivierten Töne.
3. Halte die ECO-Taste ca. 3 Sekunden lang gedrückt, um den Einstellmodus zu verlassen.

Temperatureinheiten

Mit dem Einstellmodus können Sie die auf dem Bedienfeld angezeigte Temperatureinheit von Celsius auf Fahrenheit ändern. Zum Ändern der Temperatureinheit:

1. Aktivieren Sie den Einstellmodus (siehe „Aktivieren des Einstellmodus“). Auf dem Display wird **PE On** angezeigt.
2. Tippe **PE** wiederholt, bis du **CF** und **°C** siehst. Tippe auf die Anzeige, die die Einheit anzeigt, um zwischen **°C** für Celsius und **°F** für Fahrenheit zu wählen.
3. Halte die ECO-Taste ca. 3 Sekunden lang gedrückt, um den Einstellmodus zu verlassen.

Werkseinstellungen

Diese Funktion stellt jede Einstellung auf die Werkseinstellungen zurück. Zum Zurücksetzen auf die werkseitigen Einstellungen:

1. Aktivieren Sie den Einstellmodus (siehe „Aktivieren des Einstellmodus“).

Auf dem Display wird **PE On** angezeigt.

2. Tippe **PE** wiederholt, bis du **F5** und **03** siehst. Tippe **03** wiederholt, bis **On** angezeigt wird.

On wird zu blinkendem **F5** und dann dauerhaft zu **03**, was anzeigt, dass die

Werkseinstellungen wiederhergestellt wurden.

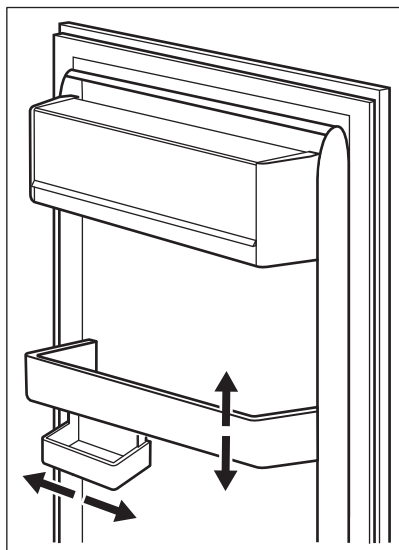
3. Halte die ECO-Taste ca. 3 Sekunden lang gedrückt, um den Einstellmodus zu verlassen.

5. TÄGLICHER GEBRAUCH

5.1 Positionieren der Türablagen

Um die Lagerung von Lebensmittelpackungen verschiedener Größen zu ermöglichen, können die Türunterteilungsfächer in verschiedenen Höhen angeordnet werden.

1. Ziehen Sie die Ablage langsam nach oben, bis diese sich löst.
2. Positionieren Sie diese neu wie erforderlich.



Dieses Modell ist mit einer variablen Lagerbox ausgestattet, die seitlich bewegt werden kann.

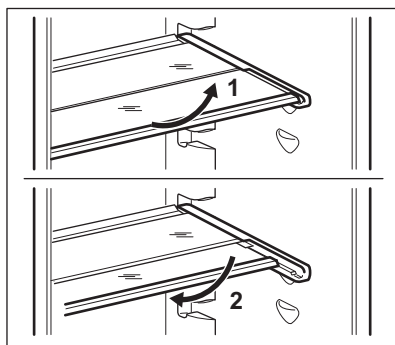
5.2 Verstellbare Ablagen

Die Wände des Kühlschranks sind mit einer Reihe von Führungsschienen ausgestattet, die verschiedene Möglichkeiten für das Einsetzen der Ablagen bieten.

Dieses Gerät ist auch mit einer aus zwei Teilen bestehenden Ablage ausgestattet. Die vordere Hälfte kann unter der zweiten Hälfte platziert werden, um den Stauraum besser auszunutzen.

Ablage einschieben:

1. Nehmen Sie die vordere Hälfte vorsichtig heraus.
2. Schieben Sie sie in die untere Führung und unter die zweite Hälfte.



Die Glasablage über der Gemüseschublade sollte jedoch nicht verstellt werden, um eine korrekte Luftzirkulation zu gewährleisten.

5.3 GreenZone-Schublade

Im unteren Teil des Kühlschrankfachs befindet sich eine ausziehbare Schublade.

Das Glasregal des GreenZone ist mit einem Gerät ausgestattet, das seine Abdichtung reguliert und zur Regulierung der Luftfeuchtigkeit in der Schublade verwendet werden kann.

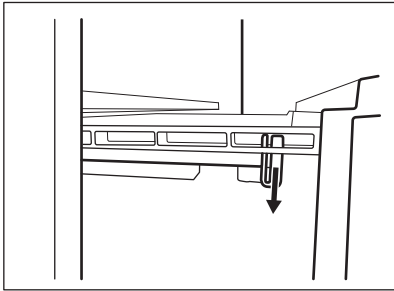
5.4 Entfernen der GreenZone



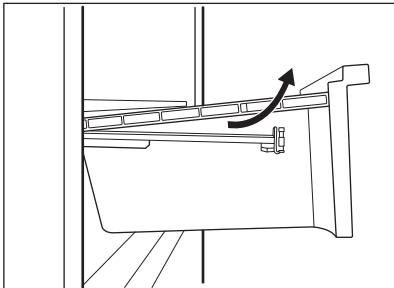
Es wird empfohlen, die Schublade zu entleeren, bevor Sie sie aus dem Kühlschrank nehmen.

Entnehmen der Schublade:

1. Ziehen Sie die Schublade aus dem Kühlschrank heraus, indem Sie die Schienen vollständig ausfahren.
2. Schieben Sie die Kappe der Schienen und heben Sie die Vorderseite der Schublade an.

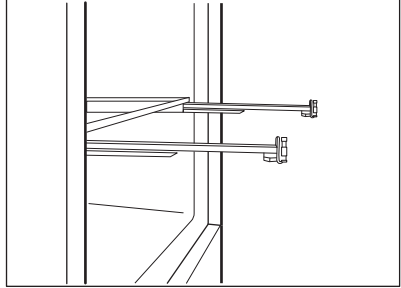


3. Ziehen Sie die Schublade heraus, während Sie sie nach oben heben, und lösen Sie sie von den Schienen.

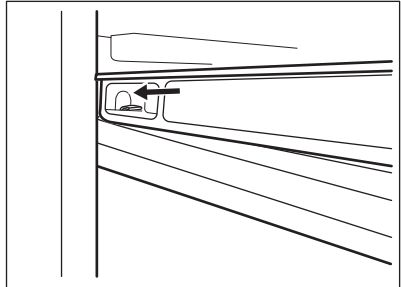
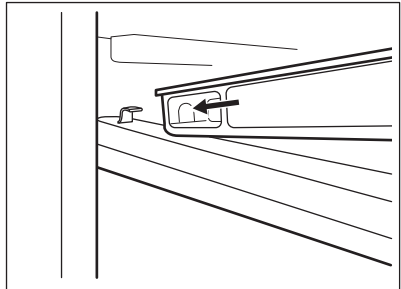


Um sie wieder zusammenzubauen:

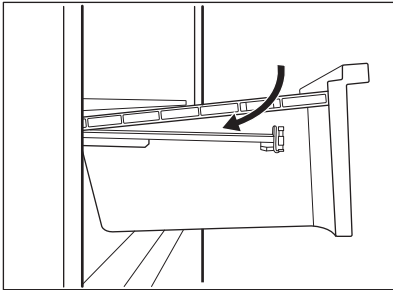
1. Ziehen Sie die Schienen vollständig heraus.



2. Setzen Sie den hinteren Teil der Schublade auf die Schienen.



3. Heben Sie den vorderen Teil der Schublade an, während Sie sie hineinschieben.



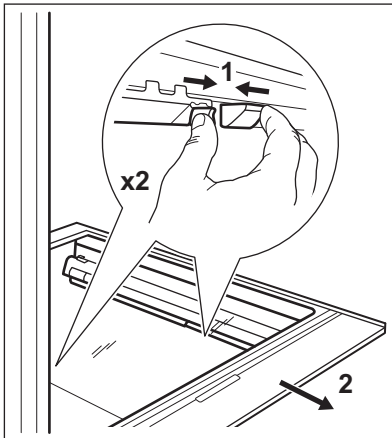
4. Drücken Sie den vorderen Teil der Schublade nach unten.



Ziehen Sie die Schublade wieder heraus, um zu prüfen, ob sie richtig auf den hinteren und vorderen Haken sitzt.

Zum Entfernen der Glasabdeckung der GreenZone Schublade:

1. Entriegeln Sie die seitlichen Klemmen von beiden Seiten gleichzeitig.

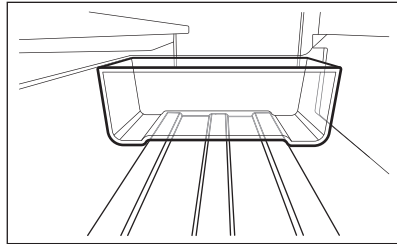


2. Ziehen Sie den Glasbodenträger zu sich heran.

5.5 ExtraZone-Schublade

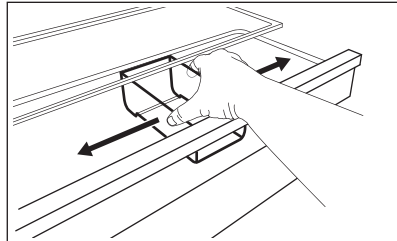
Über der GreenZone-Schublade befindet sich eine ausziehbare Schublade.

Die ExtraZone-Schublade ist zusätzlich mit einem kleinen Behälter mit Deckel ausgestattet.



Die ExtraZone-Schublade verfügt über Nuten, die Aussparungen zum Einsetzen des Behälters bereitstellen. Halten Sie den Behälter waagrecht zu den Nuten der Schublade, um ihn in einer stabilen Position zu halten.

Der Behälter bewegt sich seitlich und Sie können ihn verwenden, um die Schublade bei Bedarf aufzuteilen.



5.6 Entfernen der ExtraZone

Über der GreenZone-Schublade befindet sich eine ausziehbare Schublade.

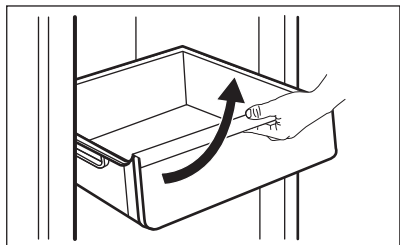


Es wird empfohlen, die Schublade zu entleeren, bevor Sie sie aus dem Kühlschrank nehmen.

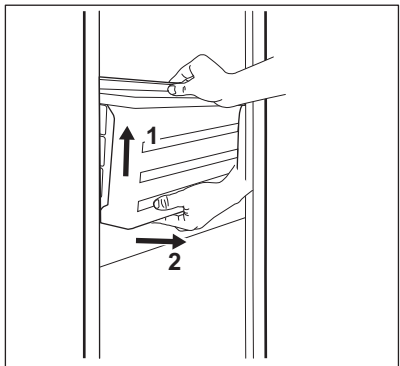
Entnehmen der Schublade:

1. Ziehen Sie die Schublade aus dem Kühlschrank heraus, indem Sie die Schienen vollständig ausfahren.
2. Schieben Sie die Kappe der Schienen und heben Sie die Vorderseite der

Schublade an.



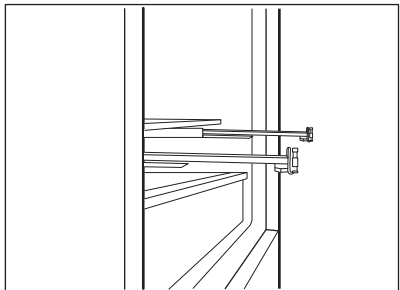
3. Ziehen Sie die Schublade heraus, während Sie sie nach oben heben, und lösen Sie sie von den Schienen.



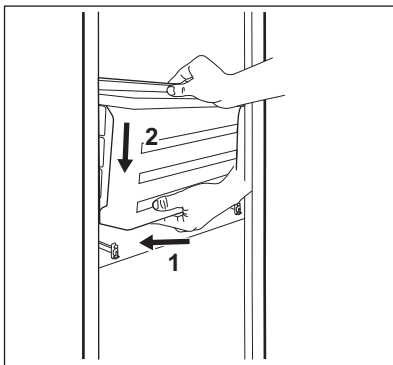
4. Schieben Sie die Schienen in das Gehäuse, um eine Beschädigung des Geräts beim Schließen der Tür zu verhindern.

Um es wieder zusammenzubauen:

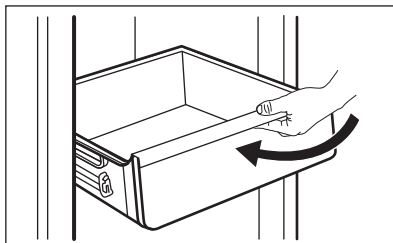
1. Ziehen Sie die Schienen vollständig heraus.



2. Setzen Sie den hinteren Teil der Schublade auf die Schienen.



3. Heben Sie den vorderen Teil der Schublade an, während Sie sie hineinschieben.



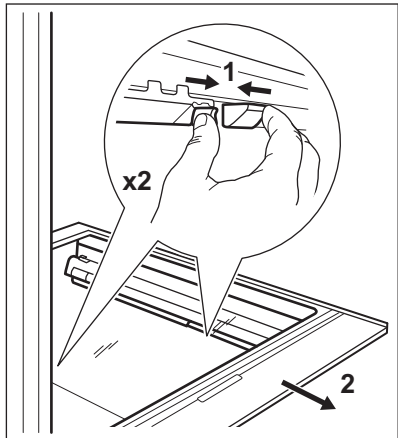
4. Drücken Sie den vorderen Teil der Schublade nach unten.



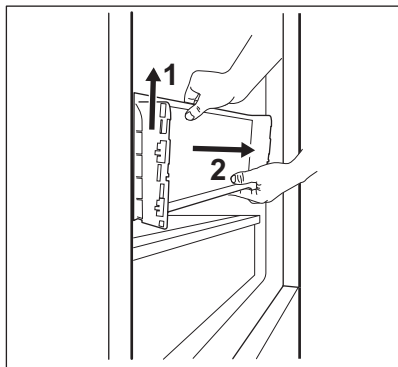
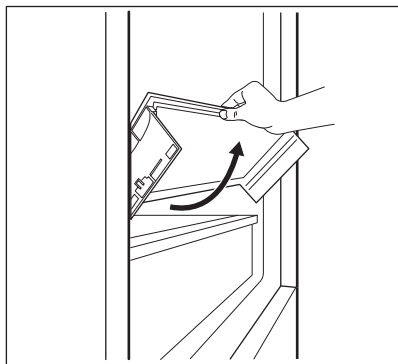
Ziehen Sie die Schublade wieder heraus, um zu prüfen, ob sie richtig auf den hinteren und vorderen Haken sitzt.

Um den Glasboden zu entfernen:

1. Entriegeln Sie die seitlichen Klemmen von beiden Seiten gleichzeitig.



2. Ziehen Sie den Glasbodenträger zu sich heran.



5.7 Feuchtigkeitsregelung

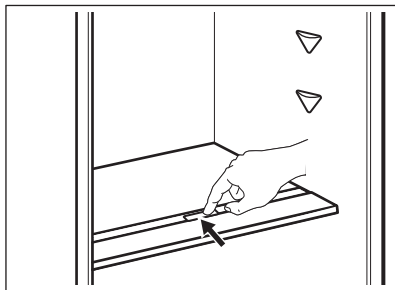
Das Glasregal der GreenZone-Schublade ist mit einem Gerät ausgestattet, das ihre Abdichtung reguliert und zur Regelung der Luftfeuchtigkeit in der Schublade verwendet werden kann.



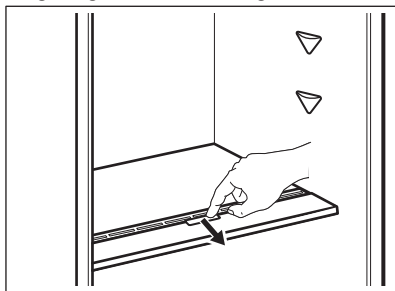
Legen Sie keine Lebensmittel auf die Feuchtigkeitskontrolle.

Die Position des Feuchtigkeitsreglers hängt von der Art und der Menge des Obstes und Gemüses ab:

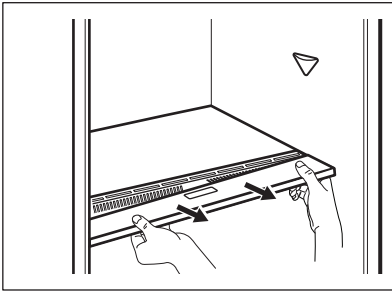
- Schlitz geschlossen: empfohlen für geringe Mengen an Obst und Gemüse. Es sorgt für eine längere Konservierung des natürlichen Feuchtigkeitsgehalts in Obst und Gemüse.



- Schlitz geöffnet: empfohlen für größere Mengen an Obst und Gemüse. Es sorgt für mehr Luftzirkulation, was zu einer geringeren Luftfeuchtigkeit führt.



Um das Gerät zur Feuchtigkeitskontrolle zu entfernen, öffnen Sie die Schublade unter dem Glasregal und ziehen Sie die Abdeckung heraus.



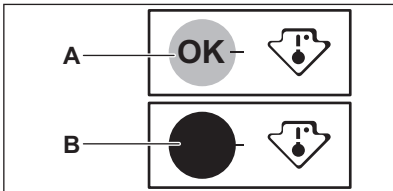
Abhängig von der Menge und dem Zustand von Obst und Gemüse, die in der GreenZone-Schublade gelagert werden, kann es zu Kondensation kommen. Entfernen Sie in einem solchen Fall das Kondenswasser mit einem weichen Tuch und stellen Sie den Feuchtigkeitsregler auf die Position für niedrige Luftfeuchtigkeit.

5.8 Temperaturanzeige

Für die richtige Lagerung von Lebensmitteln ist der Kühlschrank mit der Temperaturanzeige ausgestattet. Das Symbol an der Seitenwand des Geräts zeigt den kältesten Bereich im Kühlschrank an.

Wenn OK angezeigt wird (A), lagern Sie die frischen Lebensmittel im Bereich, der durch das Symbol angezeigt wird. Bei (B) warten Sie mindestens 12 Stunden und prüfen Sie, ob OK (A) angezeigt wird.

Wird OK nicht angezeigt (B), wählen Sie eine kältere Einstellung.

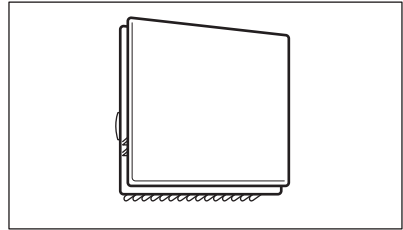


5.9 Lüfter

Das Kühlfach ist mit einer Vorrichtung ausgestattet, die das schnelle Abkühlen von Lebensmitteln ermöglicht und eine

gleichmäßigere Temperatur im Fach aufrechterhält.

Diese Vorrichtung schaltet sich bei Bedarf automatisch ein.



Die Vorrichtung kann bei Bedarf auch manuell eingeschaltet werden (siehe „Funktion Lüfter“).



Der Ventilator ist nur bei geschlossener Tür in Betrieb.



Entfernen Sie nicht die Abdeckung des Ventilators.

5.10 Einfrieren frischer Lebensmittel

Das Gefrierfach eignet sich zum Einfrieren frischer Lebensmittel und zur langfristigen Aufbewahrung gefrorener und tiefgefrorener Lebensmittel.

Zum Einfrieren frischer Lebensmittel aktiviere die Extra Freeze-Funktion mindestens 24 Stunden, bevor du die einzufrierenden Lebensmittel in das Gefrierfach legst.

Lagern Sie frische Lebensmittel gleichmäßig verteilt im ersten Fach oder der ersten Schublade von oben.

Die maximale Menge an Lebensmitteln, die ohne Hinzufügen von anderen frischen Lebensmitteln innerhalb von 24 Stunden eingefroren werden kann, ist auf dem Typenschild (einem Schild im Gerät) angegeben.

Nach Abschluss des Gefriervorgangs kehrt das Gerät automatisch zur vorherigen Temperatureinstellung zurück (siehe „Extra Freeze-Funktion“).

Weitere Informationen finden Sie unter „Tipps zum Einfrieren“.

5.11 Lagerung von Tiefkühlgerichten

Lassen Sie das Gerät vor der ersten Inbetriebnahme oder nach einer Zeit, in der das Gerät nicht benutzt wurde, mindestens 3 Stunden lang mit eingeschalteter Funktion Extra Freeze laufen, bevor Sie Lebensmittel in das Fach legen.

Die Gefrierschubladen sorgen dafür, dass das gewünschte Lebensmittelpaket schnell und einfach zu finden ist.

Lagern Sie die Lebensmittel mit einem Mindestabstand von 15 mm zur Tür.

VORSICHT!

Kam es zum Beispiel zum Auftauen durch einen Stromausfall, der länger dauerte, als der auf dem Typenschild angegebene Wert unter Lagerzeit bei Störung, dann müssen die aufgetauten Lebensmittel schnell verbraucht oder sofort gekocht und nach dem Abkühlen wieder eingefroren werden. Siehe „Hochtemperaturalarm“.

5.12 Abtauen

Tiefgefrorene oder gefrorene Lebensmittel können vor dem Verzehr im Kühlschrank oder in einem Plastikbeutel unter kaltem Wasser aufgetaut werden.

Dieser Vorgang hängt von der verfügbaren Zeit und der Lebensmittelart ab. Kleinere Gefriergeräte können sogar noch gefroren gekocht werden.

5.13 Herstellen von Eiswürfeln

Dieses Gerät ist mit einer oder mehreren Schalen für die Herstellung von Eiswürfeln ausgestattet.



Verwenden Sie zum Entnehmen der Schalen aus dem Gefrierfach keine Gegenstände aus Metall.

1. Füllen Sie die Schalen mit Wasser.
2. Stellen Sie die Eisschalen in das Gefrierfach.

6. TIPPS UND HINWEISE

6.1 Tipps zum Energiesparen

- Gefriergerät: Die interne Konfiguration des Geräts gewährleistet die effizienteste Energienutzung.
- Kühlschrank: Die effizienteste Energienutzung wird erreicht, wenn die Schubladen im unteren Teil des Geräts eingesetzt und die Ablagen gleichmäßig angeordnet sind. Die Position der Türablagen wirkt sich nicht auf den Energieverbrauch aus.
- Öffnen Sie die Tür nicht zu häufig, und lassen Sie diese nicht länger offen als notwendig.
- Gefriergerät: Je kälter die eingestellte Temperatur, desto höher der Energieverbrauch.
- Kühlschrank: Stellen Sie die Temperatur nicht zu hoch ein, um Energie zu sparen, es sei denn, dies ist wegen der


Beschaffenheit des Lebensmittels erforderlich.

- Wenn die Umgebungstemperatur hoch ist, der Temperaturregler auf eine niedrige Temperatur eingestellt und das Gerät voll beladen ist, kann es zu andauerndem Betrieb des Kompressors und damit zu Reif- oder Eisbildung am Verdampfer kommen. Stellen Sie in diesem Fall den Temperaturregler auf eine höhere Temperatur, um das automatische Abtauen zu ermöglichen und Energie zu sparen.
- Sorgen Sie für eine gute Belüftung. Bedecken Sie die Belüftungsgitter oder -öffnungen nicht.
- Vergewissern Sie sich, dass die Lebensmittel im Inneren des Geräts eine Luftzirkulation durch entsprechende Öffnungen im hinteren Teil des Geräts ermöglichen.

6.2 Tipps zum Einfrieren

- Schalten Sie die Extra Freeze-Funktion mindestens 24 Stunden, bevor Sie die Lebensmittel in das Gefrierfach hinein legen, ein.
- Verpacken Sie frische Lebensmittel vor dem Einfrieren in Aluminiumfolie, Plastikfolie oder -beutel oder luftdichte Behälter mit Deckel.
- Teilen Sie die Lebensmittel in kleine Portionen, um das Einfrieren und Auftauen zu erleichtern.
- Es wird empfohlen, tiefgekühlte Lebensmittel mit Etiketten und Datum zu versehen. So können Sie die Lebensmittel identifizieren und erkennen, wann sie verzehrt werden sollten, bevor sie verderben.
- Die Lebensmittel sollten beim Einfrieren frisch sein, um eine gute Qualität zu bewahren. Besonders Obst und Gemüse sollte direkt nach der Ernte eingefroren werden, um alle Nährstoffe zu erhalten.
- Frieren Sie keine Flaschen oder Dosen mit Flüssigkeiten, insbesondere kohlenstoffhaltige Getränke, ein – die Gefäße können beim Einfrieren explodieren.
- Geben Sie keine heißen Lebensmittel in den Gefrierraum. Vergewissern Sie sich, dass sie auf Raumtemperatur abgekühlt sind, bevor Sie sie in das Fach legen.
- Um eine Erwärmung bereits eingefrorener Lebensmittel zu verhindern, legen Sie frische, nicht gefrorene Lebensmittel nicht direkt neben sie. Legen Sie Lebensmittel mit Raumtemperatur in Gefrierfächer, die keine gefrorenen Lebensmittel enthalten.
- Essen Sie keine Eismwürfel, Wassereis oder Eis am Stiel, wenn sie direkt aus dem Gefriergerät genommen wurden. Gefahr von Erfrierungen.
- Frieren Sie aufgetaute Lebensmittel nicht wieder ein. Wenn Lebensmittel aufgetaut wurden, kochen Sie sie, lassen Sie sie abkühlen und frieren Sie sie dann ein.

6.3 Hinweise zur Lagerung von Tiefkühlgerichten

- Das Gefrierfach ist mit  gekennzeichnet.

- Eine gute Temperatureinstellung, die die Konservierung von Tiefkühlgerichten sicherstellt, ist eine Temperatur von weniger oder gleich -18 °C. Eine höhere Temperatureinstellung im Gerät kann die Haltbarkeit verkürzen.
- Der gesamte Gefrierraum ist für die Lagerung von Tiefkühlprodukten geeignet.
- Lassen Sie ausreichend Platz um die Lebensmittel herum, damit die Luft frei zirkulieren kann.
- Die Haltbarkeit von Lebensmitteln ist auf dem Etikett der Lebensmittelverpackung angegeben.
- Es ist wichtig, die Lebensmittel so zu verpacken, dass kein Wasser, Feuchtigkeit oder Kondenswasser ins Innere gelangt.

6.4 Einkaufstipps

Nach dem Lebensmitteleinkauf:

- Achten Sie darauf, dass die Verpackung nicht beschädigt ist - die Lebensmittel könnten verdorben sein. Wenn die Verpackung aufgequollen oder nass ist, wurde das Lebensmittel möglicherweise nicht unter den optimalen Bedingungen gelagert und das Auftauen hat eventuell bereits begonnen.
- Um den Auftauprozess zu minimieren, kaufen Sie Tiefkühlware am Ende Ihres Einkaufs und transportieren Sie diese in einer Isoliertasche.
- Legen Sie die tiefgefrorenen Lebensmittel sofort nach der Rückkehr aus dem Laden in das Gefriergerät.
- Wenn Lebensmittel auch nur teilweise aufgetaut sind, dürfen sie nicht wieder eingefroren werden. Verzehren Sie sie schnell wie möglich.
- Beachten Sie das Haltbarkeitsdatum und die Lagerinformationen auf der Verpackung.

6.5 Lagerdauer im Gefrierfach


Lebensmittel	Lagerdauer (Monate)
Brot	3
Früchte (außer Zitrusfrüchten)	6 - 12
Gemüse	8 - 10
Reste ohne Fleisch	1 - 2
Molkereiprodukte:	
Butter	6 - 9
Weichkäse (z. B. Mozzarella)	3 - 4
Hartkäse (z. B. Parmesan, Cheddar)	6
Meeresfrüchte:	
Fetthaltiger Fisch (z. B. Lachs, Makrele)	2 - 3
Fettarmer Fisch (z. B. Dorsch, Flunder)	4 - 6
Shrimps	12
Muscheln und Miesmuscheln ohne Schale	3 - 4
Gekochter Fisch	1 - 2
Fleisch:	
Geflügel	9 - 12
Rindfleisch	6 - 12
Schweinefleisch	4 - 6
Lamm	6 - 9
Wurst	1 - 2
Schinken	1 - 2
Reste mit Fleisch	2 - 3

6.6 Tipps für die Kühlung frischer Lebensmittel

- Eine gute Temperatureinstellung, die die Konservierung von frischen Lebensmitteln sicherstellt, ist eine Temperatur von weniger oder gleich +4 °C.
Eine höhere Temperatureinstellung im Gerät kann die Haltbarkeit der Lebensmittel verkürzen.
- Decken Sie die Lebensmittel mit Verpackungsmaterial ab, um ihre Frische und ihr Aroma zu bewahren.
- Verwenden Sie immer geschlossene Behälter für Flüssigkeiten und Lebensmittel, um Düfte oder Gerüche im Fach zu vermeiden.
- Um eine Kreuzkontamination zwischen gekochten und rohen Lebensmitteln zu vermeiden, decken Sie die gekochten Lebensmittel ab und trennen Sie sie von den rohen.
- Es wird empfohlen, Lebensmittel im Kühlschrank aufzutauen.

- Stellen Sie keine warmen Lebensmittel in das Gerät. Vergewissern Sie sich, dass sie auf Raumtemperatur abgekühlt sind, bevor Sie sie in das Gerät stellen.
- Um eine Verschwendung von Lebensmitteln zu vermeiden, sollten neue Lebensmittel immer hinter die alten gelegt werden.

6.7 Hinweise für die Kühlung von Lebensmitteln

- Das Fach für frische Lebensmittel ist (auf dem Typenschild) gekennzeichnet mit .
- Fleisch (alle Sorten): Wickeln Sie Fleisch in geeignetes Material und legen Sie dieses auf die Glasablage über der Gemüseschublade. Lagern Sie Fleisch höchstens 1 - 2 Tage.
- Obst und Gemüse: Gründlich reinigen (Erde entfernen) und in die spezielle Schublade (Obst- und Gemüseschublade) legen.

- Es wird empfohlen, exotische Früchte wie Bananen, Mangos, Papayas usw. nicht im Kühlschrank aufzubewahren.
- Gemüse wie Tomaten, Kartoffeln, Zwiebeln und Knoblauch sollten nicht im Kühlschrank aufbewahrt werden.
- Butter und Käse: Diese sollten stets in luftdichten Behältern verpackt sein oder in Aluminiumfolie bzw. in Polyäthylenbeutel eingepackt werden, um so wenig Luft wie möglich in der Verpackung zu haben.
- Flaschen: Sie sollten mit Deckel in der Flaschenablage in der Tür oder im

Flaschenhalter (falls vorhanden) aufbewahrt werden.

- Es wird empfohlen für eine schnellere Kühlung der Produkte den Ventilator einzuschalten. Durch das Einschalten von Lüfter wird eine gleichmäßigere Innentemperatur erzielt.
- Achten Sie auf das Haltbarkeitsdatum der Lebensmittel, damit Sie wissen, wie lange sie gelagert werden können.

7. REINIGUNG UND PFLEGE

WARNUNG!

Siehe Kapitel „Sicherheitshinweise“.

7.1 Reinigung des Innenraums

Vor der ersten Verwendung des Geräts sollten der Innenraum und das gesamte interne Zubehör mit lauwarmem Wasser und etwas neutraler Seife gewaschen werden, um den typischen Geruch eines brandneuen Produkts zu entfernen, und anschließend gründlich getrocknet werden.

VORSICHT!

Verwenden Sie keine chemischen Reinigungsmittel, Scheuerpulver, chlor- oder ölhaltige Reinigungsmittel, da diese die Oberfläche beschädigen.

VORSICHT!

Das Zubehör und die Teile des Geräts sind nicht zur Reinigung im Geschirrspüler geeignet.

VORSICHT!

Reinigen Sie das Bedienfeld mit einem feuchten Tuch. Verwenden Sie keine Waschmittel. Wischen Sie das Bedienfeld nach der Reinigung mit einem weichen Tuch trocken.

7.2 Regelmäßige Reinigung

Das gesamte Gerät muss regelmäßig gereinigt werden:

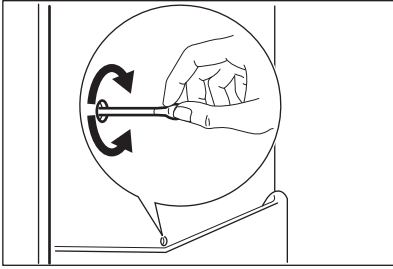
1. Reinigen Sie das Innere und die Zubehörteile mit lauwarmem Wasser und etwas Neutralseife.
2. Prüfen und säubern Sie die Türdichtungen in regelmäßigen Abständen, um zu gewährleisten, dass diese sauber und frei von Fremdkörpern sind.
3. Spülen und trocknen Sie diese sorgfältig ab.

7.3 Abtauen des Kühlschranks

Bei normalem Betrieb wird Reif automatisch von dem Verdampfer des Kühlschranks entfernt. Das Abtauwasser läuft durch eine Wanne in einen speziellen Behälter an der Rückseite des Geräts über den Motorkompressor ab, wo es verdampft.

Es ist wichtig, das Abflussloch für das Abtauwasser in der Mitte des Kühlfachkanals regelmäßig zu reinigen, um zu verhindern, dass das Wasser überläuft und auf die Lebensmittel im Inneren tropft.

Benutzen Sie hierfür den Rohrreiniger, der mit dem Gerät geliefert wird.



7.4 Abtauen des Gefriergeräts

Das Gefrierfach ist ein NoFrost-Fach. Das bedeutet, dass sich während des Betriebs

weder an den Innenwänden noch an Lebensmitteln Reif bildet.

7.5 Stillstandszeiten

Bei längerem Stillstand des Geräts müssen Sie folgende Vorkehrungen treffen:

1. Trennen Sie das Gerät von der Stromversorgung.
2. Entfernen Sie alle Lebensmittel.
3. Reinigen Sie das Gerät und alle Zubehörteile.
4. Lassen Sie die Türen geöffnet, um unangenehme Gerüche zu vermeiden.

8. PROBLEMBEHEBUNG

WARNUNG!

Siehe Kapitel „Sicherheitshinweise“.

8.1 Was zu tun ist, wenn ...

Störung	Mögliche Ursache	Lösung
Das Gerät funktioniert nicht.	Das Gerät ist ausgeschaltet.	Schalte das Gerät ein.
	Der Netzstecker ist nicht richtig in die Netzsteckdose eingesteckt.	Stecke den Netzstecker richtig in die Netzsteckdose.
	Die Netzsteckdose hat keine Netzspannung.	Schließe ein anderes Elektrogerät an der Netzsteckdose an. Wende dich an einen qualifizierten Elektriker.
Das Gerät ist laut.	Das Gerät ist nicht ordnungsgemäß abgestützt.	Prüfe, ob sich das Gerät in einer stabilen Position befindet.
Es wird ein akustisches oder optisches Alarmsignal ausgelöst.	Das Gerät wurde vor kurzem eingeschaltet.	Siehe „Hochtemperaturalarm“ oder „Alarm - Tür offen“.
	Die Temperatur im Gerät ist zu hoch.	Siehe „Hochtemperaturalarm“ oder „Alarm - Tür offen“.
	Die Tür ist offen.	Schließe die Tür.
Der Kompressor arbeitet ständig.	Die Temperatur ist falsch eingestellt.	Siehe Kapitel „Bedienfeld“.
	Es wurden viele Lebensmittel gleichzeitig hineingelegt.	Warte einige Stunden und prüfe erneut die Temperatur.
	Die Raumtemperatur ist zu hoch.	Siehe Kapitel „Montage“.
	Die Lebensmittel, die im Gerät aufbewahrt werden, waren zu warm.	Lass die Lebensmittel vor deren Aufbewahrung auf Raumtemperatur abkühlen.

Störung	Mögliche Ursache	Lösung
	Die Tür ist nicht richtig geschlossen.	Siehe Abschnitt „Schließen der Tür“.
	Die Funktion Extra Freeze ist eingeschaltet.	Siehe Abschnitt „Funktion Extra Freeze“.
	Die Funktion Extra Cool ist eingeschaltet.	Siehe Abschnitt „Funktion Extra Cool“.
Der Kompressor schaltet sich nicht sofort ein, nachdem Du „Extra Freeze“ oder „Extra Cool“ gedrückt oder die Temperatur auf einen anderen Wert eingestellt hast.	Der Kompressor startet nach einer gewissen Zeit.	Das ist normal; es ist kein Fehler aufgetreten.
Die Tür ist falsch ausgerichtet oder beeinträchtigt das Lüftungsgitter.	Das Gerät ist nicht ausgerichtet.	Siehe Montageanleitung.
Die Tür lässt sich nicht leicht öffnen.	Du hast versucht, die Tür unmittelbar nach dem Schließen erneut zu öffnen.	Warte einige Sekunden zwischen dem Schließen und erneutem Öffnen der Tür.
Die Lampe funktioniert nicht.	Die Lampe ist im Standby-Modus.	Schließe die Tür und öffne die Tür wieder.
	Die Lampe ist defekt.	Wenden Sie sich an das nächste autorisierte Servicezentrum.
Zu viel Frost und Eis.	Die Tür ist nicht richtig geschlossen.	Siehe Abschnitt „Schließen der Tür“.
	Die Dichtung ist verzogen oder verschmutzt.	Siehe Abschnitt „Schließen der Tür“.
	Die Lebensmittel sind nicht richtig verpackt.	Verpacke die Lebensmittel besser.
	Die Temperatur ist falsch eingestellt.	Siehe Kapitel „Bedienfeld“.
	Das Gerät ist voll von Lebensmitteln und auf die niedrigste Temperatur eingestellt.	Stelle eine höhere Temperatur ein. Siehe Kapitel „Bedienfeld“.
	Die Temperatur im Gerät ist zu niedrig, und die Umgebungstemperatur ist zu hoch.	Stelle eine höhere Temperatur ein. Siehe Kapitel „Bedienfeld“.
Wasser fließt an der Rückwand des Kühlschranks herunter.	Während des automatischen Abtauprozesses taut das Eis an der Rückwand ab.	Das ist richtig.
An der Rückwand des Kühlschranks befindet sich zu viel Kondenswasser.	Die Tür wurde zu häufig geöffnet.	Öffne die Tür nur bei Bedarf.
	Die Tür wurde nicht vollständig geschlossen.	Achte darauf, dass die Tür vollständig geschlossen ist.
	Die aufbewahrten Lebensmittel waren nicht verpackt.	Packe die Lebensmittel richtig ein, bevor du diese in das Gerät legst.
Wasser fließt im Innern des Kühlschranks herunter.	Lebensmittel verhindern das Abfließen des Wassers in den Wassersammler.	Achte darauf, dass die Lebensmittel nicht die Rückwand berühren.

Störung	Mögliche Ursache	Lösung
	Der Wasserablauf ist verstopft.	Reinige den Wasserablauf.
Wasser fließt auf den Boden.	Der Tauwasserablauf ist nicht an die Verdampfungsschale über dem Kompressor angeschlossen.	Bringe den Tauwasserablauf an der Verdampfungsschale an.
Die Temperatur kann nicht eingestellt werden.	Die Extra Freeze Funktion oder die Extra Cool Funktion ist eingeschaltet.	Schalte die Extra Freeze Funktion oder die Extra Cool Funktion manuell aus, oder warte mit dem Einstellen der Temperatur, bis die Funktion automatisch ausgeschaltet wird. Siehe Abschnitt „Funktion Extra Freeze“ oder „Funktion Extra Cool“.
Die Temperatur im Gerät ist zu niedrig / zu hoch.	Die Temperatur ist nicht richtig eingestellt.	Stelle eine höhere / niedrigere Temperatur ein.
	Die Tür ist nicht richtig geschlossen.	Siehe Abschnitt „Schließen der Tür“.
	Die Temperatur der Lebensmittel ist zu hoch.	Lass die Lebensmittel auf Raumtemperatur abkühlen, bevor du diese in das Kühlgerät legst.
	Viele Lebensmittel werden gleichzeitig in das Kühlgerät gelegt.	Lege weniger Lebensmittel gleichzeitig in das Kühlgerät.
	Die Tür wurde zu oft geöffnet.	Öffne die Tür nur bei Bedarf.
	Die Funktion Extra Freeze ist eingeschaltet.	Siehe Abschnitt „Funktion Extra Freeze“.
	Die Funktion Extra Cool ist eingeschaltet.	Siehe Abschnitt „Funktion Extra Cool“.
	Im Gerät herrscht keine Kaltluftzirkulation.	Stelle sicher, dass die Kaltluft im Gerät zirkulieren kann. Siehe Kapitel „Tipps und Hinweise“.
DE erscheint auf dem Display.	Das Gerät befindet sich im Demo-Modus.	Um den Demo-Modus zu verlassen, halte die Extra Cool und ECO Tasten ca. 10 Sekunden lang gedrückt, bis Du 3 kurze Signaltöne hörst.
Das Er EE Symbol erscheint und die Alarmanzeige leuchtet.	Kommunikationsproblem.	Wende dich an das nächstgelegene autorisierte Servicezentrum. Das Kühlsystem hält zwar die Lebensmittel weiterhin kalt, aber eine Temperatureinstellung ist nicht mehr möglich.
Das Er E1 oder Er E3 oder Er E5 Symbol und die aktuelle Einstellung werden abwechselnd alle 5 Sekunden angezeigt und die Alarmanzeige leuchtet.	Problem mit dem Temperatursensor.	Wende dich an das nächstgelegene autorisierte Servicezentrum. Das Kühlsystem hält zwar die Lebensmittel weiterhin kalt, aber eine Temperatureinstellung ist nicht mehr möglich.



Wenn die Ratschläge nicht zum gewünschten Ergebnis führen, wende dich an das nächstgelegene autorisierte Servicezentrum.

8.2 Austauschen der Lampe

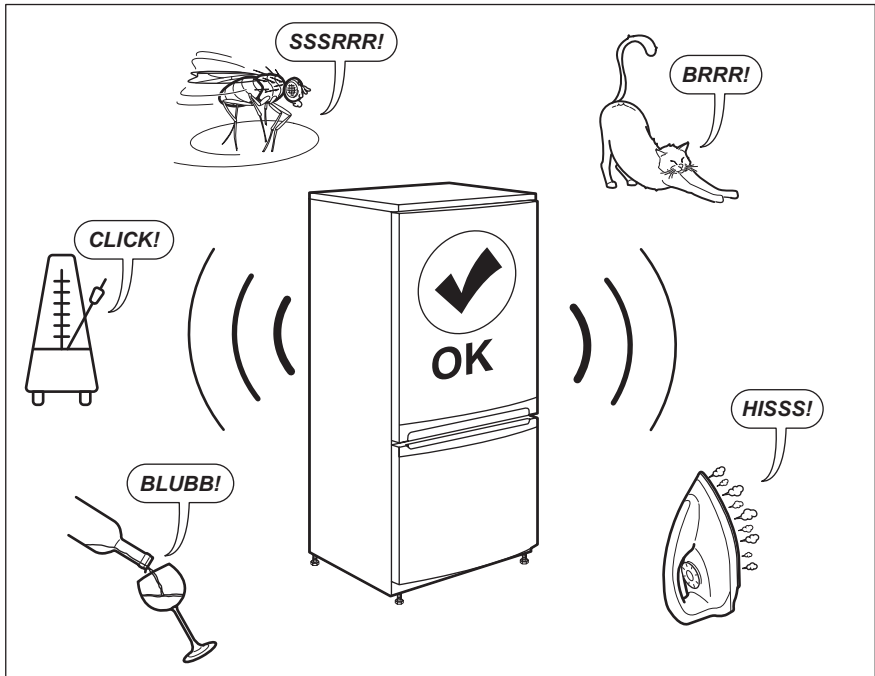
Das Gerät ist mit einer langlebigen LED-Innenbeleuchtung ausgestattet.

Nur Service-Fachpersonal darf die Beleuchtungseinheit ersetzen. Wenden Sie sich an Ihren autorisierten Kundendienst.

8.3 Schließen der Tür

1. Reinigen Sie die Türdichtungen.
2. Passen Sie die Tür bei Bedarf an. Siehe Montageanleitung.
3. Tauschen Sie bei Bedarf die defekten Türdichtungen aus. Wenden Sie sich an den autorisierten Kundendienst.

9. GERÄUSCHE



10. TECHNISCHE DATEN

Die technischen Daten befinden sich auf dem Typenschild innen im Gerät sowie auf der Energieplakette.

Der QR-Code auf der Energieplakette des Geräts bietet einen Web-Link zu Informationen über die Geräteleistung in der EU EPREL-Datenbank. Bewahren Sie

daher die Energieplakette als Referenz zusammen mit dieser Bedienungsanleitung und allen anderen Unterlagen, die mit dem Gerät geliefert wurden, auf.

Es ist auch möglich, die gleichen Informationen in EPREL zu finden, indem Sie den Link <https://eprel.ec.europa.eu> sowie den

Modellnamen und die Produktnummer, die Sie auf dem Typenschild des Geräts finden, verwenden.

Beachten Sie den Link www.theenergylabel.eu bezüglich detaillierter Informationen zur Energieplakette.

11. INFORMATIONEN FÜR PRÜFINSTITUTE

Die Installation und die Vorbereitung des Geräts für eine eventuelle EcoDesign-Prüfung müssen mit EN 62552 (EU) übereinstimmen. Die Lüftungsanforderungen, die Abmessungen der Einbaunische und die Mindestabstände sind in dieser

Bedienungsanleitung unter „Montage„ beschrieben. Weitere Informationen erhalten Sie vom Hersteller, einschließlich der Beladungspläne.

12. INFORMATIONEN ZUR ENTSORGUNG

Ihre Pflichten als Endnutzer

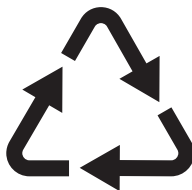


Dieses Elektro- bzw. Elektronikgerät ist mit einer durchgestrichenen Abfalltonne auf Rädern gekennzeichnet. Das Gerät darf deshalb nur getrennt vom unsortierten Siedlungsabfall gesammelt und zurückgenommen werden, es darf also nicht in den Hausmüll gegeben werden. Das Gerät kann z. B. bei einer kommunalen Sammelstelle oder ggf. bei einem Vertreiber (siehe zu deren Rücknahmepflichten unten) abgegeben werden. Das gilt auch für alle Bauteile, Unterbaugruppen und Verbrauchsmaterialien des zu entsorgenden Altgeräts.

Bevor das Altgerät entsorgt werden darf, müssen alle Altbatterien und Altakkumulatoren vom Altgerät getrennt werden, die nicht vom Altgerät umschlossen sind. Das gleiche gilt für Lampen, die zerstörungsfrei aus dem Altgerät entnommen werden können. Der Endnutzer ist zudem

selbst dafür verantwortlich, personenbezogene Daten auf dem Altgerät zu löschen.

Hinweise zum Recycling



Helfen Sie mit, alle Materialien zu recyceln, die mit diesem Symbol gekennzeichnet sind. Entsorgen Sie solche Materialien, insbesondere Verpackungen, nicht im Hausmüll sondern über die bereitgestellten Recyclingbehälter oder die entsprechenden örtlichen Sammelsysteme.

Recyceln Sie zum Umwelt- und Gesundheitsschutz auch elektrische und elektronische Geräte.

Rücknahmepflichten der Vertreiber in Deutschland

Wer auf mindestens 400 m² Verkaufsfläche Elektro- und Elektronikgeräte vertreibt oder sonst geschäftlich an Endnutzer abgibt, ist verpflichtet, bei Abgabe eines neuen Geräts ein Altgerät des Endnutzers der gleichen

Geräteart, das im Wesentlichen die gleichen Funktionen wie das neue Gerät erfüllt, am Ort der Abgabe oder in unmittelbarer Nähe hierzu unentgeltlich zurückzunehmen. Das gilt auch für Vertreiber von Lebensmitteln mit einer Gesamtverkaufsfläche von mindestens 800 m², die mehrmals im Kalenderjahr oder dauerhaft Elektro- und Elektronikgeräte anbieten und auf dem Markt bereitstellen. Solche Vertreiber müssen zudem auf Verlangen des Endnutzers Altgeräte, die in keiner äußeren Abmessung größer als 25 cm sind (kleine Elektrogeräte), im Einzelhandelsgeschäft oder in unmittelbarer Nähe hierzu unentgeltlich zurückzunehmen; die Rücknahme darf in diesem Fall nicht an den Kauf eines Elektro- oder Elektronikgerätes geknüpft, kann aber auf drei Altgeräte pro Geräteart beschränkt werden.

Ort der Abgabe ist auch der private Haushalt, wenn das neue Elektro- oder Elektronikgerät dorthin geliefert wird; in diesem Fall ist die Abholung des Altgerätes für den Endnutzer kostenlos.

Die vorstehenden Pflichten gelten auch für den Vertrieb unter Verwendung von Fernkommunikationsmitteln, wenn die Vertreiber Lager- und Versandflächen für Elektro- und Elektronikgeräte bzw. Gesamtlager- und -versandflächen für Lebensmittel vorhalten, die den oben genannten Verkaufsflächen entsprechen. Die unentgeltliche Abholung von Elektro- und Elektronikgeräten ist dann aber auf Wärmeüberträger (z. B. Kühlschrank), Bildschirme, Monitore und Geräte, die Bildschirme mit einer Oberfläche von mehr als 100 cm² enthalten, und Geräte beschränkt, bei denen mindestens eine der

äußeren Abmessungen mehr als 50 cm beträgt. Für alle übrigen Elektro- und Elektronikgeräte muss der Vertreiber geeignete Rückgabemöglichkeiten in zumutbarer Entfernung zum jeweiligen Endnutzer gewährleisten; das gilt auch für kleine Elektrogeräte (s.o.), die der Endnutzer zurückgeben will, ohne ein neues Gerät zu kaufen.

Rücknahmepflichten von Vertreibern und andere Möglichkeiten der Entsorgung von Elektro- und Elektronikgeräten in der Region Wallonien

Vertreiber, die Elektro- und Elektronikgeräte verkaufen, sind verpflichtet, bei der Lieferung von Neugeräten Altgeräte desselben Typs, die im Wesentlichen die gleichen Funktionen wie die Neugeräte erfüllen, kostenlos vom Endverbraucher zurückzunehmen. Dies gilt auch bei der Lieferung von neuen Elektro- und Elektronikgeräten oder beim Fernabsatz.

Darüber hinaus ist jeder, der Elektro- und Elektronikgeräte auf einer Verkaufsfläche von mindestens 400 m² verkauft, verpflichtet, Altgeräte, die in keiner äußeren Abmessung größer als 25 cm sind (Elektrokleingeräte), im Ladengeschäft oder in unmittelbarer Nähe kostenlos zurückzunehmen; die Rücknahme darf in diesem Fall nicht vom Kauf eines Elektro- oder Elektronikgerätes abhängig gemacht werden.

Die Rücknahme von Elektro- und Elektronikgeräten kann auch auf Containerplätzen oder zugelassenen Recyclinghöfen erfolgen. Für weitere Informationen wenden Sie sich bitte an Ihre Gemeindeverwaltung.



electrolux.com

222382228-A-462023



CE