



Montagehandleiding

Quality, Design and Innovation



home.liebherr.com/fridge-manuals



LIEBHERR

Inhoudsopgave

1	Algemene veiligheidsvoorschriften	2
2	Plaatsingsvoorwaarden	2
2.1	Ruimte.....	2
2.2	Apparaat in het keukenblok integreren.....	3
2.3	Plaatsen van meerdere apparaten.....	3
2.4	Elektrische aansluiting.....	3
3	Plaatsingsmaten	4
4	Ventilatievereisten	4
5	Apparaat transporteren	4
6	Apparaat transporteren	4
7	Apparaat uitpakken	4
8	Wandafstandshouder monteren	4
9	Apparaat plaatsen	5
10	Apparaat uitlijnen	5
11	Na het plaatsen	5
12	Apparaat plaatsen	5
12.1	Na het plaatsen.....	5
13	Afvalverwerking van de verpakking	5
14	Uitleg gebruikte symbolen	6
15	Wissel deurscharniering	6
15.1	Sluitdemper verwijderen.....	7
15.2	Deur verwijderen.....	8
15.3	Deur van het vriesvakje vervangen*.....	9
15.4	Bovenste lagerdelen omzetten.....	9
15.5	Onderste lagerdelen omzetten.....	10
15.6	Grepen omzetten*.....	10
15.7	Deur monteren.....	11
15.8	Deur uitlijnen.....	11
15.9	Sluitdempers monteren.....	11
16	Watersaansluiting*	12
17	Watersaansluiting aansluiting*	13
18	Apparaat aansluiten	13

De fabrikant werkt voortdurend aan de verdere ontwikkeling van alle typen en modellen. Daarom vragen wij om uw begrip voor het feit dat wij wijzigingen in vorm, uitvoering en techniek moeten voorbehouden.


Om alle voordelen van uw nieuwe apparaat te leren kennen, de instructies in deze handleiding aandachtig doorlezen a.u.b.

De handleiding geldt voor meerdere modellen, afwijkingen zijn mogelijk. Paragrafen die alleen voor bepaalde apparaten van toepassing zijn, zijn gekenmerkt met een sterretje (*).

Handelingsinstructies zijn gemarkeerd met een ►, handelingsresultaten met een ▷.

1 Algemene veiligheidsvoorschriften

- Het stopcontact moet gemakkelijk toegankelijk zijn, zodat de stroomvoorziening van het apparaat in geval van nood snel kan worden onderbroken. Het mag zich niet achter het apparaat bevinden.

	GEVAAR	duidt een direct gevaar aan, die de dood of ernstig lichamelijk letsel tot gevolg kan hebben wanneer dit gevaar niet vermeden wordt.
	WAARSCHUWING	duidt een gevaarlijke situatie aan, die de dood of ernstig lichamelijk letsel tot gevolg kan hebben wanneer dit gevaar niet vermeden wordt.
	VOORZICHTIG	duidt een gevaarlijke situatie aan, die lichamelijk letsel tot gevolg kan hebben wanneer dit gevaar niet vermeden wordt.
	LET OP	duidt een gevaarlijke situatie aan, die materiële schade tot gevolg kan hebben wanneer dit gevaar niet vermeden wordt.
	Aanwijzing	geeft aan dat praktische aanwijzingen en tips gegeven worden.

2 Plaatsingsvoorwaarden

WAARSCHUWING

- Brandgevaar door vocht!
Wanneer stroomgeleidende delen of de stroomaansluiting vochtig worden, kan dat leiden tot kortsluiting.
- Het apparaat is ontworpen voor gebruik in een gesloten ruimte. Het apparaat niet buiten, in een vochtige omgeving of binnen bereik van spatwater plaatsen.

Gebruik volgens de voorschriften

- Apparaat uitsluitend in gesloten ruimtes neerzetten en gebruiken.

2.1 Ruimte

WAARSCHUWING

Vrijkomend koudemiddel en olie!
Brand. Het gebruikte koelmiddel is milieuvriendelijk maar wel brandbaar. De gebruikte olie is ook brandbaar. Vrijkomend koelmiddel en vrijkomende olie kunnen bij hoge concentratie en in contact met een externe warmtebron ontvlammen.

- Buisleidingen van de koelmiddelkringloop en compressor niet beschadigen.

- Wanneer het apparaat in een zeer vochtige omgeving wordt neergezet, kan zich aan de buitenkant van het apparaat condenswater vormen. Neem altijd de be- en ontluchting op de locatie in acht.
- Des te meer koelmiddel in het apparaat aanwezig is, des te groter moet de ruimte zijn waarin het apparaat staat. In te kleine ruimten kan bij een lek een brandbaar gaslucht-mengsel ontstaan. Per 8 g koelmiddel moet de ruimte minimaal 1 m³ groot zijn. Gegevens over het gebruikte koelmiddel staan op het typeplaatje aan de binnenkant van het apparaat.

2.1.1 Ondergrond in de ruimte

- De vloer op de standplaats moet horizontaal en vlak zijn.
- De ondergrond van het apparaat moet dezelfde hoogte hebben als de omgeven bodem.

2.1.2 Positionering in de ruimte

- Plaats het apparaat niet naast een fornuis, verwarming of dergelijke, en stel het apparaat niet bloot aan direct zonlicht.
- Het apparaat met de achterkant en het gebruik van de meegeleverde wandafstandhouders (zie onder) altijd direct tegen de wand plaatsen.

2.2 Apparaat in het keukenblok integreren

Het apparaat kan in keukenkasten worden ingebouwd.

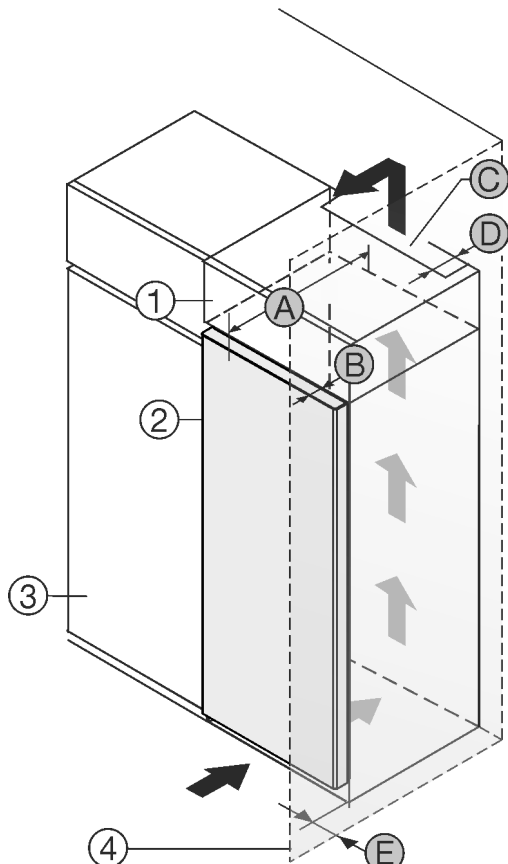


Fig. 1

- (1) Opbouwkast* (2) Apparaat* (3) Keukenkast* (4) Wand* (A) Diepte apparaat* (B) Diepte deur* (C) Ventilatievoersnede* (D) Afstand achterzijde apparaat* (E) Afstand tot apparaatzijde*

A [mm]*	B [mm]*	C [cm ²]*	D [mm]*	E [mm]*
675 x	75	min. 300	min. 50	min. 40

Apparaat direct naast de keukenkast Fig. 1 (3) opstellen.*

Apparaat met afstand van 5 cm tussen apparaat en keukenkast Fig. 1 (3) opstellen.*

Aan de achterzijde van de opzetkast moet een luchtafvoerkanal met de diepte Fig. 1 (D) over de volledige breedte van de opzetkast aanwezig zijn.*

Onder het plafond moet de ventilatievoersnede Fig. 1 (C) worden aangehouden.*

Wanneer het apparaat met de scharnieren naast een wand Fig. 1 (4) wordt geplaatst, moet de afstand tussen het apparaat en de wand minimaal 40mm bedragen. Dit komt overeen met de uitsteekmaat van de handgreep bij geopende deur.*

Aanwijzing

Een set voor de begrenzing van de openingshoek van de deur tot 90° kan bij apparaten met sluitdemper via de klantenservice worden verkregen.

Zorg ervoor dat aan de volgende voorwaarden is voldaan:

- Nismaten zijn in acht genomen .
- Ventilatievereisten zijn in acht genomen (zie 4 Ventilatievereisten) .

2.3 Plaatsen van meerdere apparaten

LET OP

Gevaar voor beschadiging door condenswater!

- het apparaat niet strak naast een ander koel-/vriesapparaat zetten.

De apparaten zijn voor verschillende type locaties ontwikkeld. Apparaten uitsluitend combineren wanneer de apparaten daarvoor zijn ontwikkeld. De volgende tabel toont, afhankelijk van het model, de mogelijke locatie:

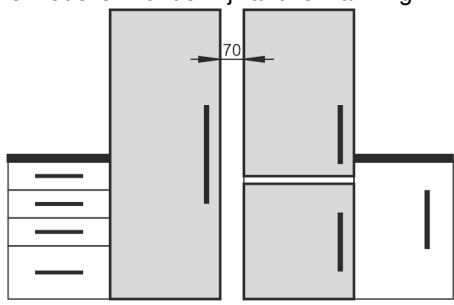
Type locatie	Model
enkel	alle modellen
Side-by-Side (SBS)	Modellen waarvan de modelaanduiding met S... beginnen. De positionering staat op de bijgevoegde SBS-plaatsing.
Naast elkaar met een afstand van 70 mm tussen de apparaten Wordt deze afstand niet aangehouden, vormt zich condenswater tussen de zijwanden van de apparaten.	alle modellen zonder zijwandverwarming 

Fig. 2

Apparaten overeenkomstig de montagehandleiding monteren.

2.4 Elektrische aansluiting



WAARSCHUWING

Brandgevaar door kortsluiting!

Wanneer netsnoer/stekker van het apparaat of een ander apparaat en de achterzijde van het apparaat tegen elkaar liggen, kunnen netsnoer/stekker door trillen van het apparaat worden beschadigd, wat tot kortsluiting kan leiden.

- Apparaat zo opstellen, dat stekker of netsnoer niet tegen het apparaat liggen.
- Stopcontacten die zich aan de achterzijde van het apparaat bevinden niet gebruiken om het apparaat of andere apparaten aan te sluiten.

3 Plaatsingsmaten

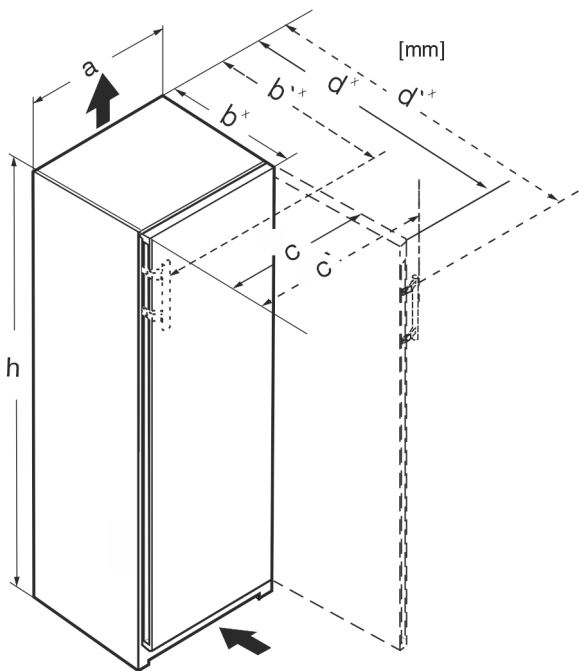


Fig. 3

	h	a	b	b'	c	c'	d	d'
RBa 4250	1255	597	675 ^x	719 ^x	609 ^x	654	1215 ^x	1222 ^x
FN/d 42..	1255	597	675 ^x	719 ^x	609 ^x	654	1215 ^x	1222 ^x
FN/d/c 46..	1455	597	675 ^x	719 ^x	609 ^x	654	1215 ^x	1222 ^x
FN/d/c 50..	1655	597	675 ^x	719 ^x	609 ^x	654	1215 ^x	1222 ^x
R(sd)d 5250	1855	597	675 ^x	719 ^x	609 ^x	654	1215 ^x	1222 ^x
RB(sd) (bsc)(d) 5250	1855	597	675 ^x	719 ^x	609 ^x	654	1215 ^x	1222 ^x
SR(B)sdd 5250	1855	597	675 ^x	719 ^x	609 ^x	654	1215 ^x	1222 ^x
RBstd 528i	1855	597	675 ^x	—	609 ^x	—	1217 ^x	—
SRB(bs) (st)d 528i	1855	597	675 ^x	—	609 ^x	—	1217 ^x	—
RBbsc 5280	1855	597	675 ^x	—	609 ^x	—	1217 ^x	—
SRBstd 5280	1855	597	675 ^x	—	609 ^x	—	1217 ^x	—
SRB(bs) (st)d 529i	1855	597	675 ^x	719 ^x	609 ^x	654	1215 ^x	1222 ^x
SRBsdd 5260	1855	597	675 ^x	719 ^x	609 ^x	654	1215 ^x	1222 ^x
S/FN/c/sdd /std/bsd 52..	1855	597	675 ^x	719 ^x	609 ^x	654	1215 ^x	1222 ^x

^x Bij apparaten met bijgeleverde wandafstandshouders wordt de maat 15 mm groter.

4 Ventilatievereisten

LET OP

Risico op beschadiging door oververhitting als gevolg van onvoldoende ventilatie!

Bij te weinig ventilatie kan de compressor worden beschadigd.

- ▶ Let op voldoende ventilatie.
- ▶ Neem de ventilatie-eisen in acht.

Als het apparaat in het keukenblok wordt geïntegreerd, moeten de volgende ventilatievereisten in acht worden genomen:

- Abstandsribben aan de achterkant van het apparaat dienen voor een toereikende ventilatie. Deze mogen in de eindpositie niet in uitsparingen of openingen liggen.
- In principe geldt: hoe groter de ontluchtingsdiameter hoe zuiniger het apparaat werkt.

5 Apparaat transporteren

- ▶ Het apparaat verpakt transporteren.
- ▶ Het apparaat rechtop transporteren.
- ▶ Het apparaat niet in uw eentje transporteren.

6 Apparaat transporteren

- ▶ Het apparaat verpakt transporteren.
- ▶ Het apparaat rechtop transporteren.
- ▶ Het apparaat niet in uw eentje transporteren.

7 Apparaat uitpakken

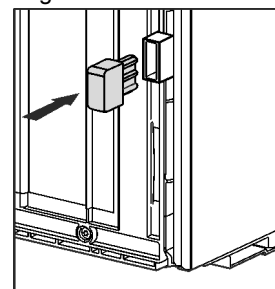
Bij schade aan het apparaat onmiddellijk vóór het aansluiten contact met de leverancier opnemen.

- ▶ Controleer of het apparaat en de verpakking op transportschade. Neem onmiddellijk contact met de leverancier op als u een beschadiging opmerkt.
- ▶ Verwijder alle materialen van de achterzijde of de zijwanden van het apparaat die een correcte plaatsing of ventilatie kunnen belemmeren.
- ▶ Alle beschermfolies van het apparaat verwijderen. Hierbij geen puntige of scherpe voorwerpen gebruiken!
- ▶ De aansluitkabel van de achterkant van het apparaat verwijderen. Verwijder daarbij de kabelhouder, anders ontstaan trillingsgeluiden!

8 Wandafstandshouder monteren

De afstandhouders dienen gebruikt te worden om het opgegeven energieverbruik te bereiken en het condenswater bij een hoge omgevingsvochtigheid te voorkomen. Daardoor wordt de diepte van het apparaat vergroot met circa 15 mm. Het apparaat is zonder gebruik van de afstandhouder volledig functioneel, alleen het verbruik is een beetje hoger.

- ▶ Bij een apparaat met meegeleverde wandafstandshouders deze links- en rechtsonder aan de achterzijde van het apparaat monteren.



9 Apparaat plaatsen



VOORZICHTIG

Verwondingsgevaar!

- ▶ Het apparaat moet door twee personen naar de standplaats worden getransporteerd.



VOORZICHTIG

Gevaar voor verwonding en beschadiging!

De deur kan tegen de muur slaan en daardoor worden beschadigd. Bij glasdeuren kan het beschadigde glas tot verwondingen leiden!

- ▶ Zorg ervoor dat de deur niet tegen de muur kan slaan. Deurstopper, b.v. viltstopper aan de muur aanbrengen.
- ▶ Een openingsbegrenzer van de deur tot 90° kan via de technische dienst worden bijbesteld.



WAARSCHUWING

Niet-stabiel apparaat!

Verwondings- en beschadigingsgevaar. Het apparaat kan kantelen.

- ▶ Apparaat overeenkomstig de gebruiksaanwijzing bevestigen.



WAARSCHUWING

Gevaar voor brand en beschadiging!

- ▶ Plaats geen warmte afgevend apparaten, bijv. magnetron, toaster enz. op het apparaat!

Zorg ervoor dat aan de volgende vereisten is voldaan:

- Het apparaat uitsluitend in lege toestand verschuiven.
- Het apparaat uitsluitend met hulp plaatsen.

10 Apparaat uitlijnen



VOORZICHTIG

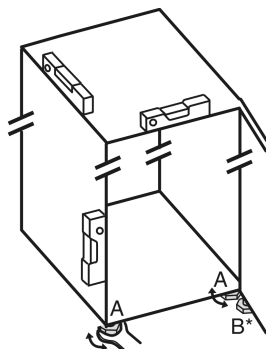
Verwondings- en beschadigingsgevaar door kantelen en eruit vallen van de apparaatdeur!

Wanneer de extra stelvoet aan de onderkant van de lagerbus niet correct op de vloer rust, kan de deur eruit vallen of het apparaat kantelen. Dit kan tot materiële schade en verwondingen leiden.

- ▶ De extra stelvoet op de lagerbus eruit draaien tot deze op de vloer rust.
- ▶ Dan 90° verder draaien.

- ▶ Apparaat de meegeleverde steekleutel via de stelvoeten (A) en met een waterpas vast, waterpas uitlijnen.

- ▶ Daarna deur ondersteunen: Stelvoet van lagerbus (B) eruit draaien totdat deze op de bodem rust, dan 90° verder draaien.



- ▶ Daarna deur ondersteunen: Stelvoet met steekleutel SW10 op de lagerbus (B) eruit draaien totdat deze op de bodem rust, dan 90° verder draaien.

11 Na het plaatsen

- ▶ Beschermfolies van de behuizingsbuitenzijde lostrekken.
- ▶ Beschermfolies van de sierlijsten lostrekken.
- ▶ Beschermfolies van de sierlijsten en ladefronten lostrekken.
- ▶ Beschermfolies van de edelstaal achterwand lostrekken.
- ▶ Alle transportveiligheidsonderdelen verwijderen.
- ▶ Apparaat reinigen .
- ▶ Noteer type (model, nummer), apparaataanduiding, apparaat-/serienummer, aankoopdatum en het adres van de leverancier in de hiervoor bestemde velden .

12 Apparaat plaatsen



VOORZICHTIG

Verwondingsgevaar!

- ▶ Het apparaat moet door twee personen naar de standplaats worden getransporteerd.



WAARSCHUWING

Niet-stabiel apparaat!

Verwondings- en beschadigingsgevaar. Het apparaat kan kantelen.

- ▶ Apparaat overeenkomstig de gebruiksaanwijzing bevestigen.



WAARSCHUWING

Gevaar voor brand en beschadiging!

- ▶ Plaats geen warmte afgevend apparaten, bijv. magnetron, toaster enz. op het apparaat!

Laat het apparaat bij voorkeur door een vakman in het keukenmeubel inbouwen.

Het apparaat niet zonder hulp plaatsen.

12.1 Na het plaatsen

- ▶ Alle transportveiligheidsonderdelen verwijderen.

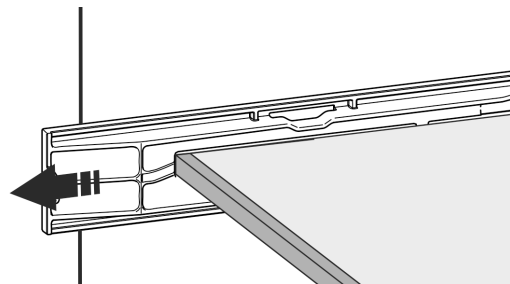


Fig. 4

- ▶ Apparaat reinigen (zie gebruiksaanwijzing, apparaat reinigen).

13 Afvalverwerking van de verpakking



WAARSCHUWING

Gevaar voor verstikking door verpakkingsmateriaal en folie!

- ▶ Kinderen niet met het verpakkingsmateriaal laten spelen.

De verpakking bestaat uit recyclebaar materiaal:












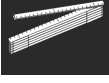
- Golfkarton/karton
- Onderdelen uit geschuimd polystyreen









Uitleg gebruikte symbolen

- Folies en zakken uit polyetheen
- Spanbanden uit polypropeen
- Vastgespijkerd houten raam afgewerkt met polyethyleen*
- Breng het verpakkingsmateriaal naar een officieel inzamelpunt.

14 Uitleg gebruikte symbolen

	Bij deze handeling bestaat verwondingsgevaar! Neem de veiligheidsvoorschriften in acht!
	De handleiding kan voor meerdere modellen worden gebruikt. Deze stap alleen uitvoeren wanneer dit op uw apparaat van toepassing is.
	Voor de montage a.u.b. de uitvoerige beschrijving in het tekstgedeelte van de handleiding in acht nemen.
	De paragraaf kan gebruikt worden voor een apparaat met één of twee deuren.
	Kies tussen de alternatieven: Apparaat met deuraanslag rechts of apparaat met deuraanslag links.
	Montagestep bij IceMaker en / of InfinitySpring nodig.
	Schroeven losjes of licht aandraaien.
	Schroeven vast aandraaien.
	Controleer of de volgende stap voor uw model nodig is.
	Controleer de correcte montage / de correcte passing van de gebruikte onderdelen.
	Meet of de gespecificeerde afmeting klopt en corrigeer deze, indien noodzakelijk.
	Gereedschap voor de montage: Duimstok

	Vereist gereedschap voor de montage: accuschroevendraaier en bit
	Vereist gereedschap voor de montage: waterpas
	Vereist gereedschap voor de montage: steeksleutel met SW 7 en SW 10
	Voor deze werkstap zijn twee personen nodig.
	De werkstap vindt zich op de gemarkeerde plaats van het apparaat plaats.
	Hulpmiddelen voor de montage: een stukje touw
	Hulpmiddelen voor de montage: winkelhaak
	Hulpmiddelen voor de montage: schroevendraaier
	Hulpmiddelen voor de montage: schaar
	Hulpmiddelen voor de montage: marker, uitwisbaar
	Bijgevoegd pakket: Neem de componenten uit
	Niet meer benodigde onderdelen deskundig afvoeren.

15 Wissel deurscharniering

Gereedschap

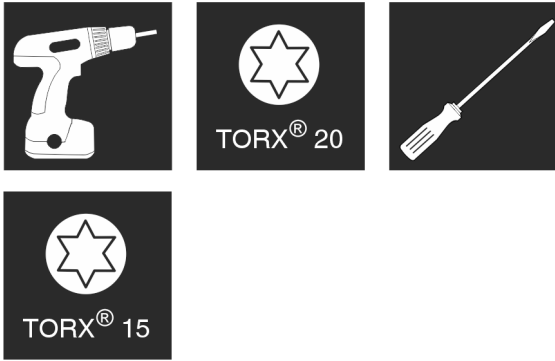


Fig. 5



WAARSCHUWING

Verwondingsgevaar door eruit vallende deur!

Zijn de lagerdelen niet correct vastgeschroefd, kan de deur eruit vallen. Dit kan tot zware verwondingen leiden. Bovendien sluit de deur eventueel niet, zodat het apparaat niet correct koelt.

- ▶ De lagerbussen/lagerbouten met 4 Nm vastschroeven.
- ▶ Alle schroeven controleren en eventueel aandraaien.

LET OP

Beschadigingsgevaar voor Side-by-Side modellen door condenswater!

Bepaalde apparaten kunnen als Side-by-Side modellen (twee apparaten naast elkaar) worden opgesteld.

Wanneer uw apparaat **een Side-by-Side (SBS) apparaat** is:

- ▶ SBS-combinatie overeenkomstig het bijlageblad plaatsen.
- ▶ Wanneer de **plaatsing van de apparaten vastgelegd** is:
- ▶ deurscharniering niet veranderen.

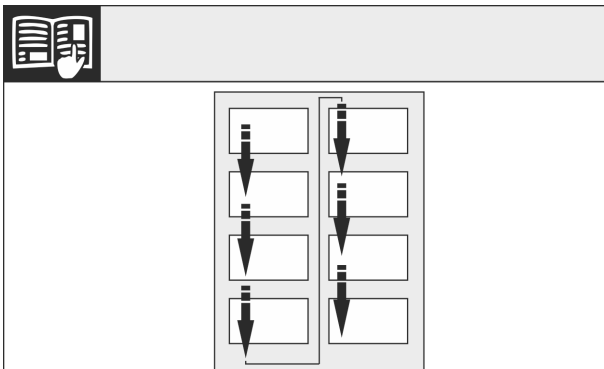


Fig. 6

Leesrichting in acht nemen.

15.1 Sluitdemper verwijderen

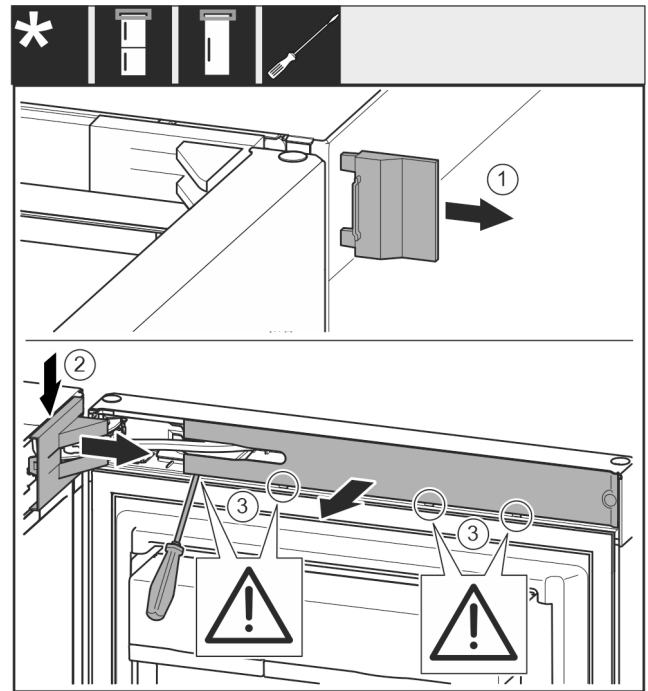


Fig. 7

- ▶ Deur openen.

LET OP

Gevaar voor beschadiging!

Wanneer de deurdichting wordt beschadigd sluit de deur evt. niet goed en is de koeling niet voldoende.

- ▶ Beschadig de deur niet met de schroevendraaier!

- ▶ Buitenste afdekking verwijderen. Fig. 7 (1)
- ▶ Lagerbusafdekking ontgrendelen en losmaken. Afdekking van de lagerbus verwijderen. Fig. 7 (2)
- ▶ Paneel met de sleufschroevendraaier losmaken en naar de zijkant draaien. Fig. 7 (3)

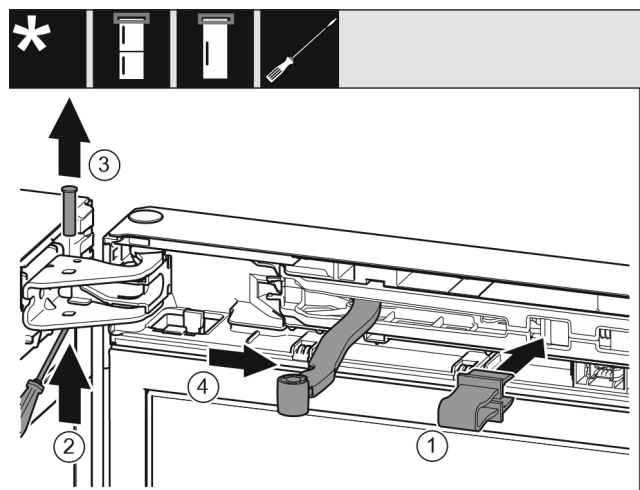


Fig. 8



VOORZICHTIG

Klemgevaar door dichtklappen scharnier!

- ▶ Vergrendeling vastklikken.

- ▶ Borging in de opening klikken. Fig. 8 (1)
- ▶ Bout met schroevendraaier eruit schuiven. Fig. 8 (2)
- ▶ Bout vanaf de bovenkant eruit halen. Fig. 8 (3)
- ▶ Scharnier in de richting van de deur draaien. Fig. 8 (4)

Wissel deurscharniering

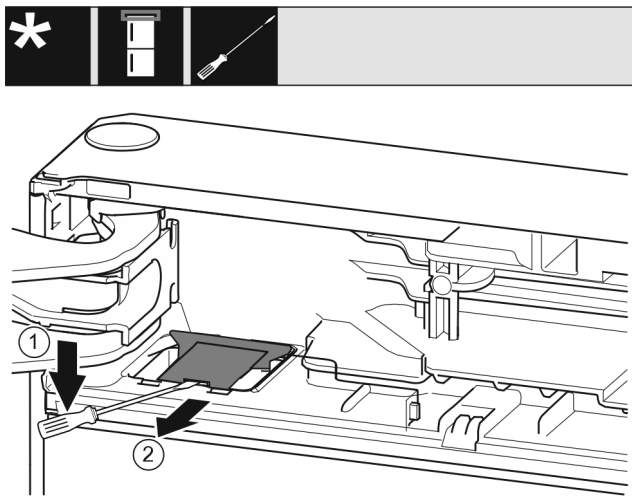


Fig. 9

- ▶ Met een sleufschroevendraaier de afdekking losmaken en optillen. Fig. 9 (1)
- ▶ Afdekking eruit nemen. Fig. 9 (2)

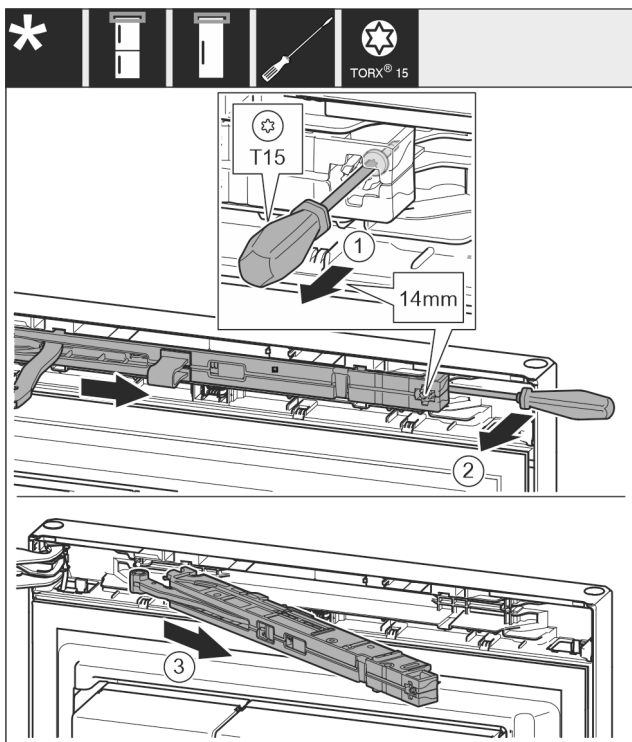


Fig. 10

- ▶ Schroef op de sluitdempeleenheid met schroevendraaier T15 ca. 14 mm losdraaien. Fig. 10 (1)
- ▶ Een schroevendraaier aan de kant van de handgreep achter de sluitdempeleenheid plaatsen en naar voren draaien. Fig. 10 (2)
- ▶ Sluitdempeleenheid eruit trekken. Fig. 10 (3)

15.2 Deur verwijderen

Aanwijzing

- ▶ Verwijder levensmiddelen uit de deurvakken voordat de deur wordt afgenomen, zodat er geen levensmiddelen uit vallen.

Voor alle apparaten:

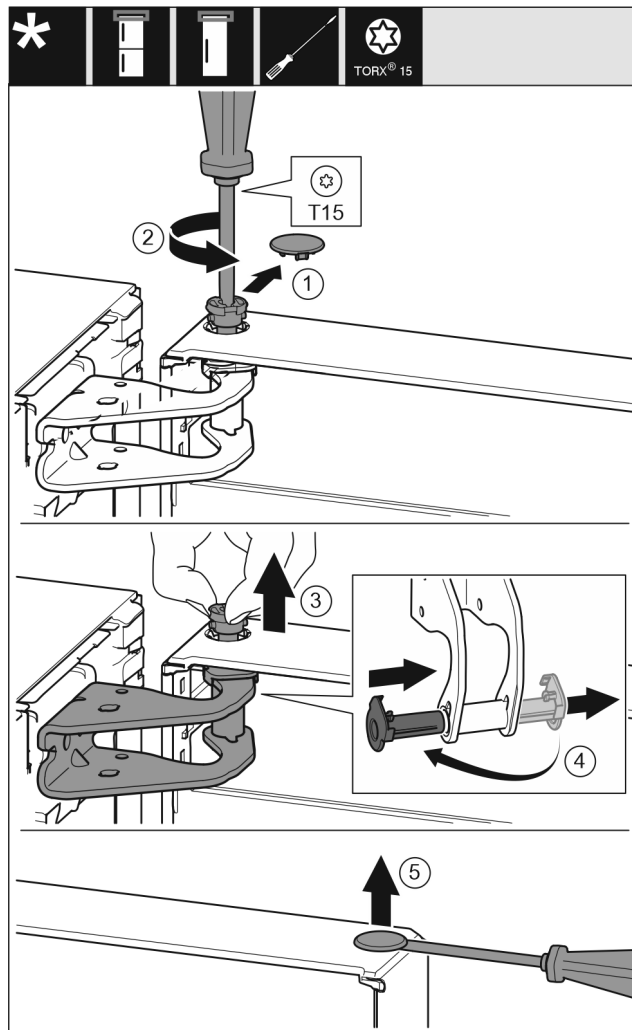


Fig. 11



VOORZICHTIG

Gevaar voor verwonding wanneer de deur eruit valt!

- ▶ Deur goed vasthouden.
 - ▶ Deur voorzichtig neerzetten.
-
- ▶ Veiligheidsafdekking voorzichtig eraf trekken. Fig. 11 (1)
 - ▶ Bout met schroevendraaier T15 een stukje eruit draaien. Fig. 11 (2)
 - ▶ De deur vasthouden en de bout met de vingers eruit trekken. Fig. 11 (3)
 - ▶ Lagerbussen uit de geleiding trekken. Op de andere kant aanbrengen en vastklikken. Fig. 11 (4)
 - ▶ Deur optillen en aan de kant zetten.
 - ▶ Stop voorzichtig met een sleufschroevendraaier uit de lagerbus van de deur optillen en eruit trekken. Fig. 11 (5)

15.3 Deur van het vriesvakje vervangen*

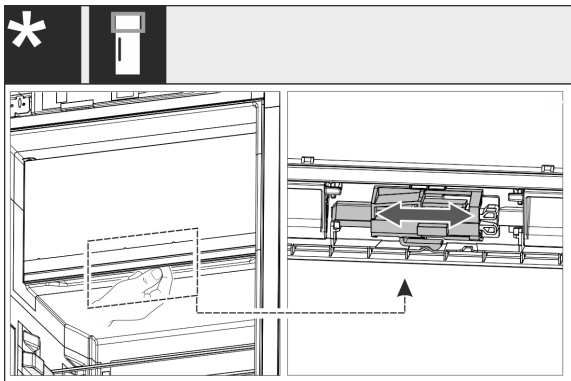


Fig. 12

- Bij apparaten met één deur: De deuraanslag van het 4-sterren-vak door verschuiven van de hendel wisselen. De deur van het 4-sterren-vak moet hiervoor gesloten zijn. De hendel van onderen aan de achterzijde van de deur verschuiven.

15.4 Bovenste lagerdelen omzetten

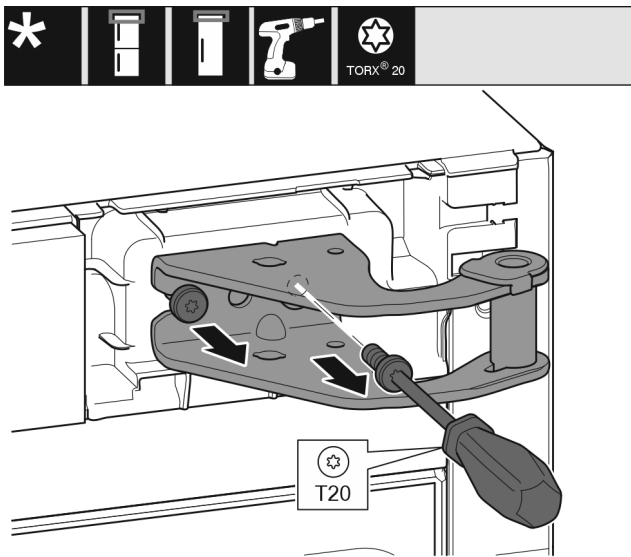


Fig. 13

- Met schroevendraaier T20 beide schroeven eruit draaien.
- Lagerbus optillen en verwijderen.

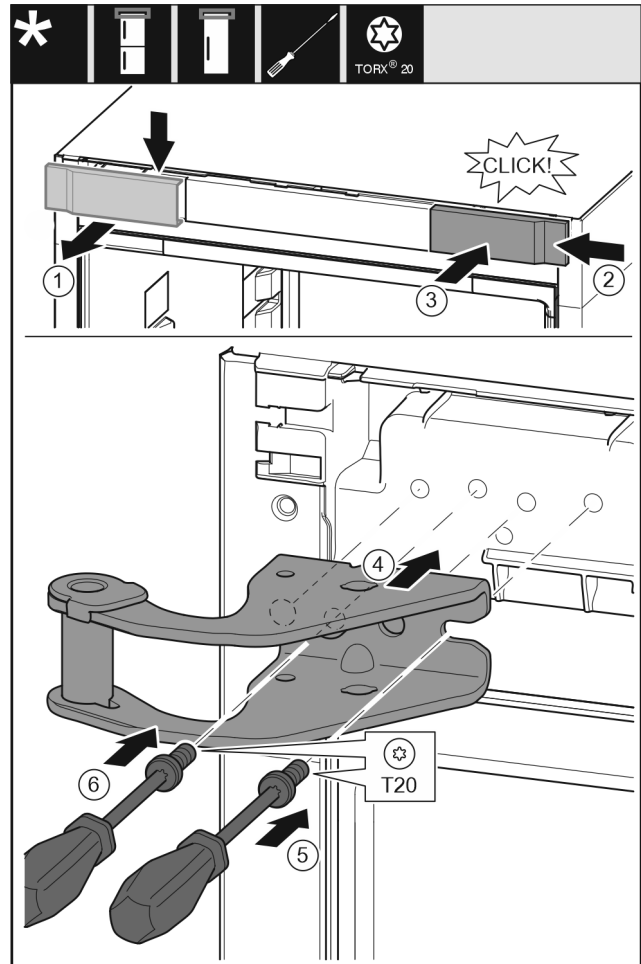


Fig. 14

- Afdekking van boven naar voren toe verwijderen. Fig. 14 (1)
- Afdekking 180° gedraaid op de andere kant van rechts aanbrengen. Fig. 14 (2)
- Afdekking vastklikken. Fig. 14 (3)
- Bovenste lagerbus plaatsens. Fig. 14 (4)
- Schroef met schroevendraaier T20 aanbrengen en vastdraaien. Fig. 14 (5)
- Schroef met schroevendraaier T20 aanbrengen en vastdraaien. Fig. 14 (6)

Wissel deurscharniering

15.5 Onderste lagerdelen omzetten

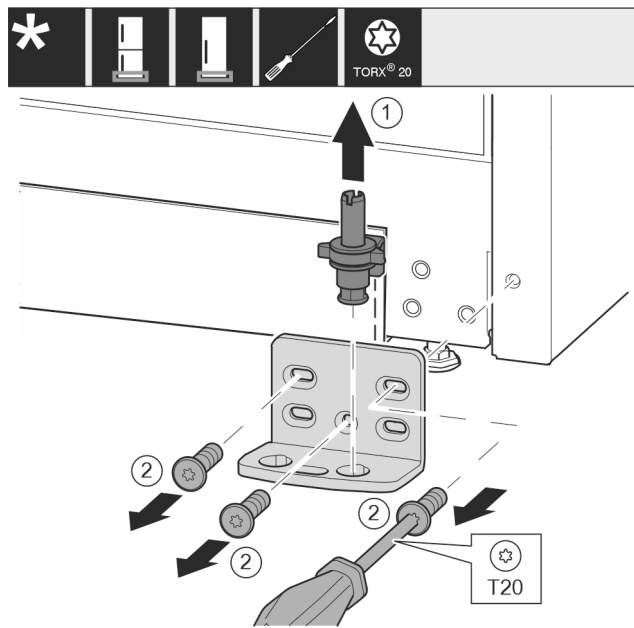


Fig. 15

- ▶ Lagerbouten compleet vanaf de bovenkant eruit trekken. Fig. 15 (1)
- ▶ Schroeven met schroevendraaier T20 eruit draaien en de lagerbus eraf halen. Fig. 15 (2)

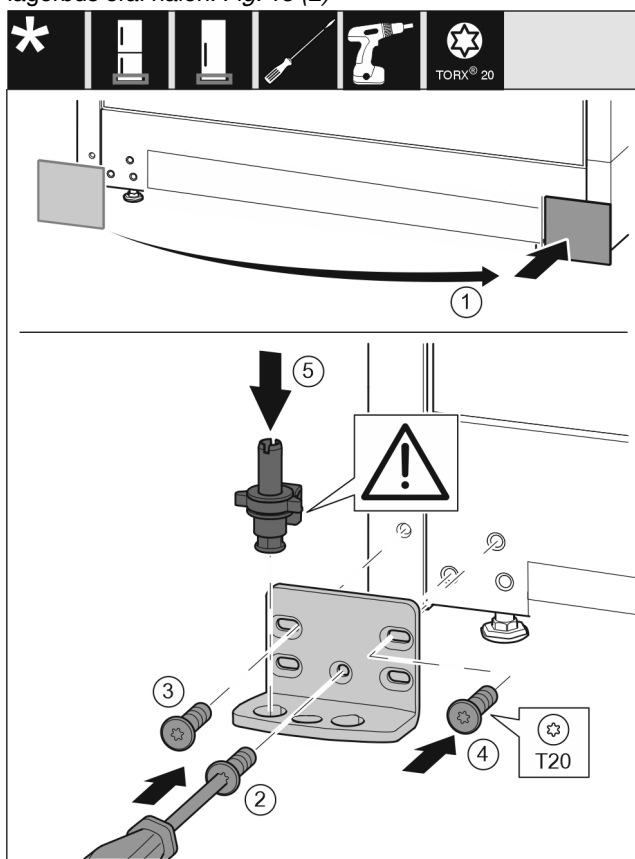


Fig. 16

- ▶ Afdekking eraf halen en op de andere kant aanbrengen. Fig. 16 (1)
- ▶ Lagerbus op de andere kant aanbrengen en met behulp van een schroevendraaier T20 vastschroeven. Met schroef 2 onder in het midden beginnen. Fig. 16 (2)
- ▶ Schroef 3 en 4 vastschroeven. Fig. 16 (3,4)
- ▶ Lagerbout volledig aanbrengen. Let op dat de vergrendelknok naar achter wijst. Fig. 16 (5)

15.6 Grepen omzetten*

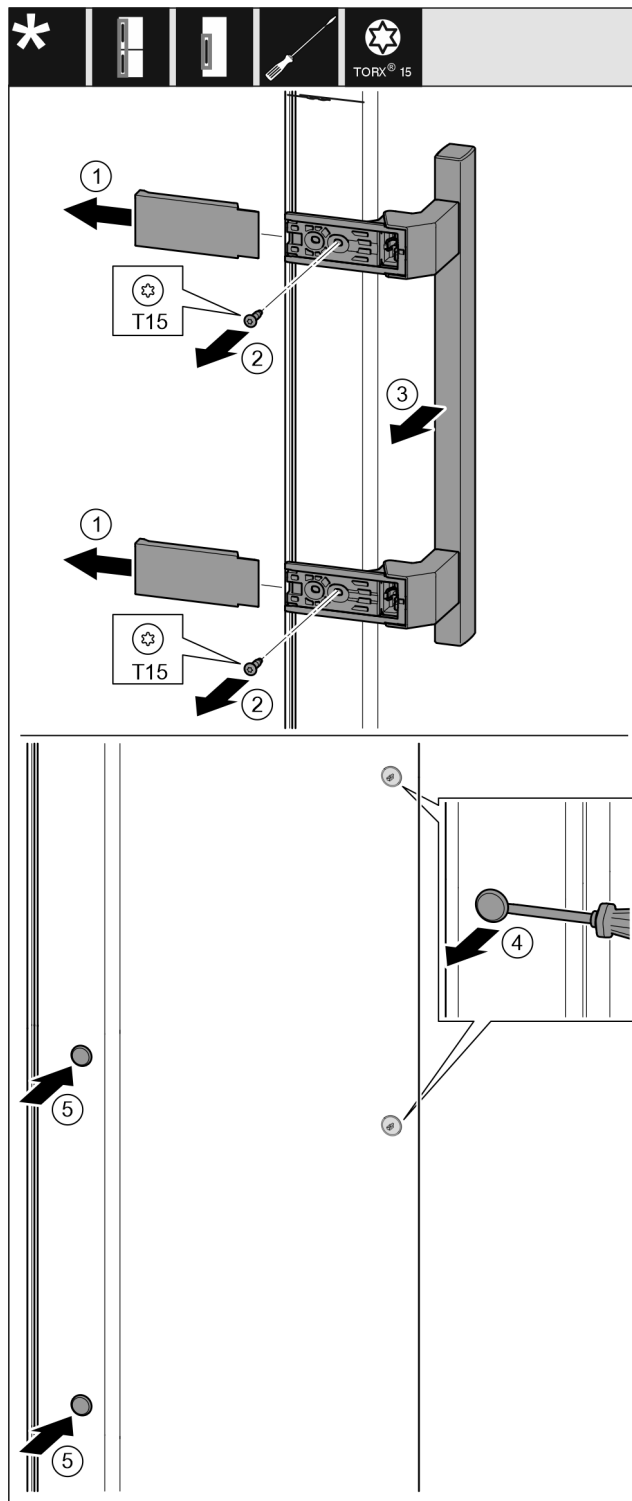


Fig. 17

- ▶ Afdekking eraf trekken. Fig. 17 (1)
- ▶ Schroeven met schroevendraaier T15 eruit draaien. Fig. 17 (2)
- ▶ Greep eraf halen. Fig. 17 (3)
- ▶ Zijdelingse stop voorzichtig met een sleufschroevendraaier optillen en eruit trekken. Fig. 17 (4)
- ▶ Stop op de andere kant weer aanbrengen. Fig. 17 (5)

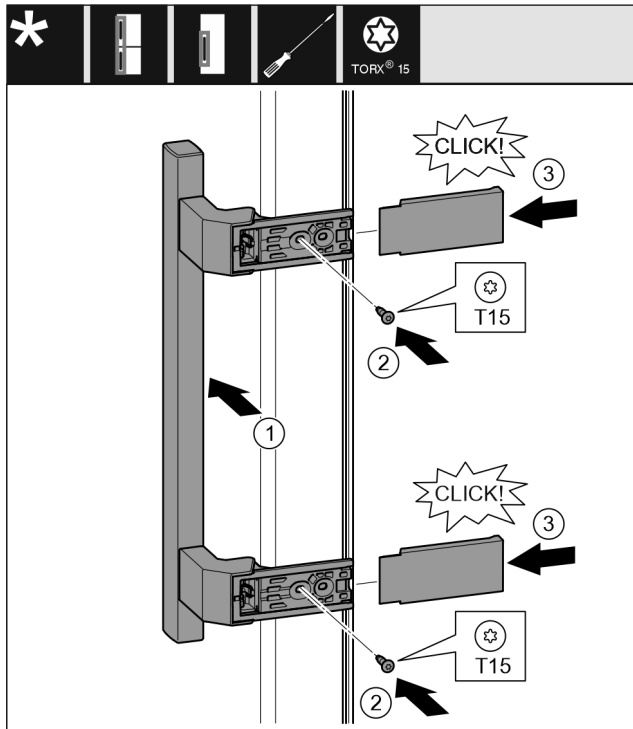


Fig. 18

- ▶ Greep op de tegenoverliggende zijde aanbrengen. Fig. 18 (1)
- ▷ De schroefgaten moeten precies boven elkaar liggen.
- ▶ Schroeven met schroevendraaier T15 vastschroeven. Fig. 18 (2)
- ▶ Afdekkingen zijdelings aanbrengen en erop schuiven. Fig. 18 (3)
- ▷ Let op het correct vastklikken.

15.7 Deur monteren

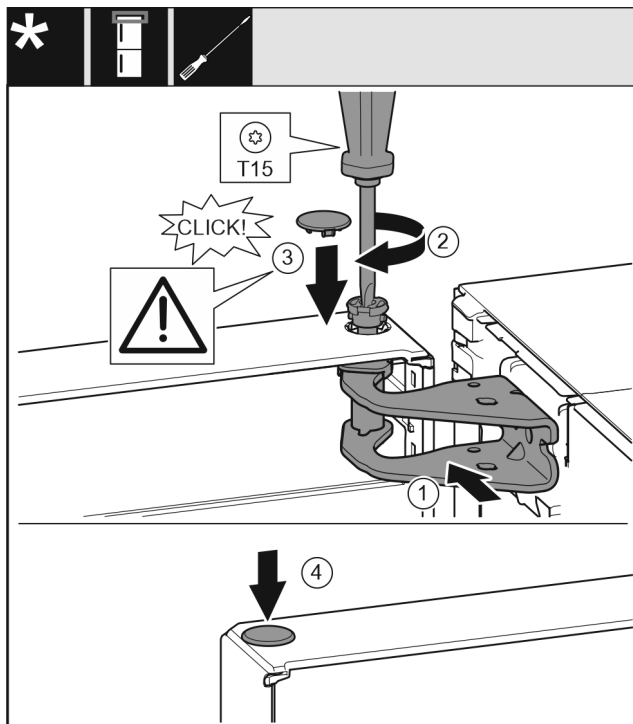


Fig. 19

- ▶ Deur op de onderste lagerbout plaatsen.
- ▶ Deur boven uitlijnen op de opening in de lagerbus. Fig. 19 (1)
- ▶ Bouten aanbrengen en met schroevendraaier T15 vastschroeven. Fig. 19 (2)

- ▶ Veiligheidsafdekking voor de veiligheid van de deur monteren: Veiligheidsafdekking aanbrengen en controleren of deze op de deur rust. Anders bout volledig aanbrengen. Fig. 19 (3)
- ▶ Stop aanbrengen. Fig. 19 (4)

15.8 Deur uitlijnen



WAARSCHUWING

Gevaar voor verwonding door eruit vallende deur!

Als de lageronderdelen niet goed zijn vastgeschroefd, kan de deur eruit vallen. Dit kan zwaar letsel tot gevolg hebben. Bovendien sluit de deur evt. niet, zodat het apparaat niet goed koelt.

- ▶ De lagerbussen met 4 Nm goed vastschroeven.
 - ▶ Alle schroeven controleren en evt. aandraaien.
-
- ▶ De deur eventueel via de beide slobgaten in de lagerbus onder t.o.v. het apparaathuis uitlijnen. Hiervoor de middelste schroef in de lagerbus onder met het bijgevoegde T20-gereedschap eruit schroeven. De overige schroeven met het T20-gereedschap of met een schroevendraaier T20 een beetje losdraaien en via de slobgaten uitlijnen.
 - ▶ Deur ondersteunen: Stelvoet met steeksleutel SW10 op de lagerbus aan de onderkant eruit draaien, totdat deze op de bodem rust, dan 90° verder draaien.

15.9 Sluitdempers monteren

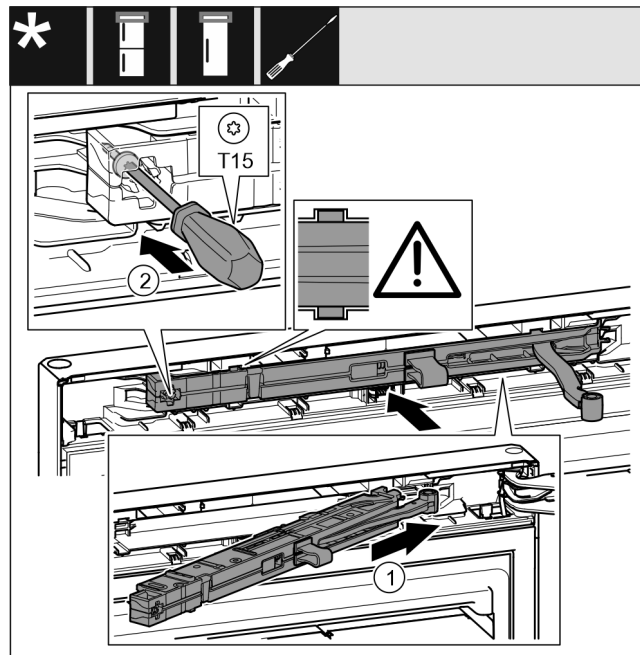


Fig. 20

- ▶ Sluitdempereenheid aan de zijde van de lagerbus tot de aanslag schuin in de uitsparing schuiven. Fig. 20 (1)
- ▶ Eenheid volledig erin schuiven.
- ▷ De eenheid is correct gepositioneerd, als de rib van de sluitdempereenheid in de geleiding in de behuizing ligt.
- ▶ Schroef met een schroevendraaier T15 vastschroeven. Fig. 20 (2)

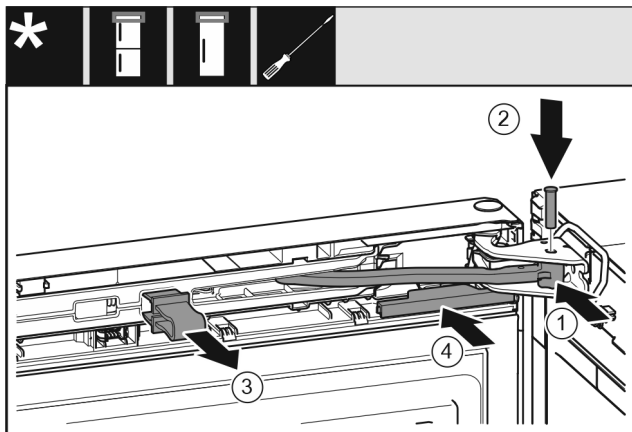


Fig. 21

De deur is met 90° geopend.

- ▶ Scharnier in lagerbus draaien. Fig. 21 (1)
- ▶ Bout in de lagerbus en het scharnier aanbrengen. Opletten dat hierbij de vergrendelnok correct in de greef zit. Fig. 21 (2)
- ▶ Borging verwijderen. Fig. 21 (3)
- ▶ Afdekking erop schuiven. Fig. 21 (4)

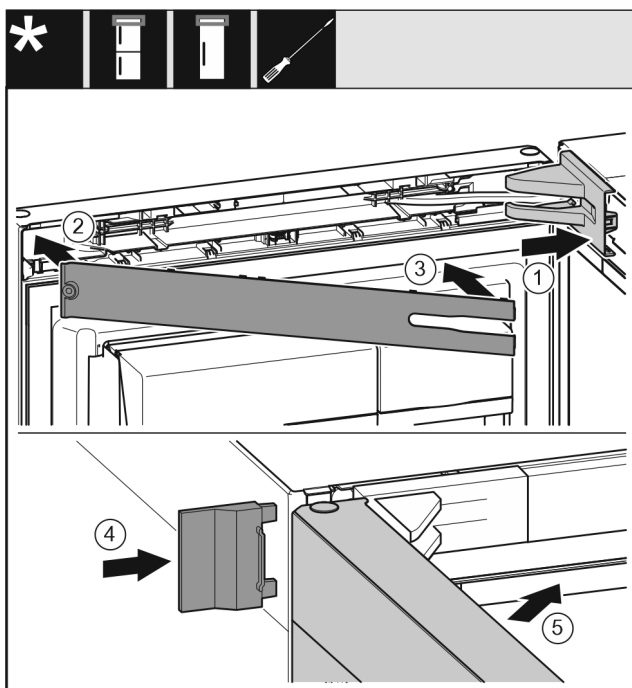


Fig. 22

- ▶ Afdekking van de lagerbus aanbrengen en vastklikken, en indien nodig, voorzichtig uit elkaar drukken. Fig. 22 (1)
- ▶ Paneel aanbrengen. Fig. 22 (2)
- ▶ Paneel naar binnen draaien en vastklikken. Fig. 22 (3)
- ▶ Buitenste afdekking erop schuiven. Fig. 22 (4)
- ▶ Bovenste deur sluiten. Fig. 22 (5)

16 WATERAANSLUITING*



WAARSCHUWING

Stroom in contact met water!
Elektrische schok.

- ▶ Vóór de aansluiting op de waterleiding: Apparaat van het stopcontact los koppelen.
- ▶ Vóór de aansluiting op watertoevoerleidingen: Watertoevoer afsluiten.
- ▶ De aansluiting op het drinkwaternet mag alleen door een gekwalificeerde gas- en waterinstallateur worden uitgevoerd.



WAARSCHUWING

Verontreinigd water!
Vergiftigingen.

- ▶ Alleen op de drinkwatertoevoer aansluiten.

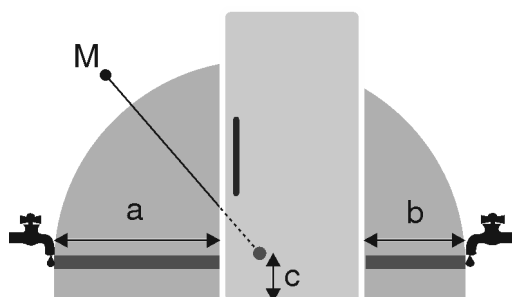


Fig. 23*

a*	b*	c*	M*
~ 1000 mm	~ 800 mm	~ 150 mm	Magneetventiel

De wateraansluitleiding en het ingangsmagneetventiel van het apparaat zijn geschikt voor een waterdruk tot 1 MPa (10 bar).

Voor een probleemloze werking (doorstroomhoeveelheid, grote ijsblokke, geluidsniveau) de volgende gegevens volgen:

Waterdruk:	
bar	MPa
1,5 tot 6,2	0,15 tot 0,62

Waterdruk bij gebruik van een waterfilter:	
bar	MPa
2,8 tot 6,2	0,28 tot 0,62

Is de druk hoger dan 0,62 MPa (6,2 bar): Drukverminderaar voorschakelen.

Zorg ervoor dat aan de volgende voorwaarden is voldaan:

- Waterdruk is in acht genomen.
- De watertoevoer naar het apparaat vindt via een koudwaterleiding plaats die bestand is tegen de bedrijfsdruk en aan de hygiënevoorschriften voldoet.
- De bijgevoegde slang wordt gebruikt. Oude slangen worden weggegooid.*
- In het aansluitstuk van de slang bevindt zich een opvangzeef met afdichting.*
- Tussen de slangleiding en de kraanwateraansluiting bevindt zich een afsluitkraan, om indien nodig de watertoevoer te kunnen onderbreken.
- De afsluitkraan bevindt zich in een gebied buiten de achterkant van het apparaat en is gemakkelijk toegankelijk, zodat het apparaat zo diep mogelijk erin geschoven kan worden

en de kraan snel kan worden dichtgedraaid. Afstandsmaten zijn in acht genomen.

- ☐ Alle apparaten en voorzieningen die voor de toevoer van water worden gebruikt, moeten aan de geldige voorschriften van het desbetreffende land voldoen.
- ☐ De achterzijde van het apparaat is toegankelijk.
- ☐ De slang bij het plaatsen niet beschadigen of knikken.

Aanwijzing

Slang in een andere lengte is als accessoire verkrijgbaar.*

17 Wateraansluiting aansluiting*

Slang op het apparaat aansluiten

Het magneetventiel bevindt zich onder aan de achterkant van het apparaat. Deze heeft een aansluitdraad van R 3/4.

- ▶ Afdekking (2) eraf trekken.
- ▶ Gemakkelijkere montage: Recht uiteinde (7) van de slang aan de linkerkant op de bodem leggen.
- ▶ Schuif de moer (4) via het haakse uiteinde (3) van de slang tot aan het uiteinde en houd de moer vast.

LET OP

De beschadigde schroefdraadgang van het magneetventiel! Magneetventiel is lek: Er kan water uitlopen.

- ▶ Draai de moer Fig. 24 (1) voorzichtig aan en schroef de moer recht op de draad.

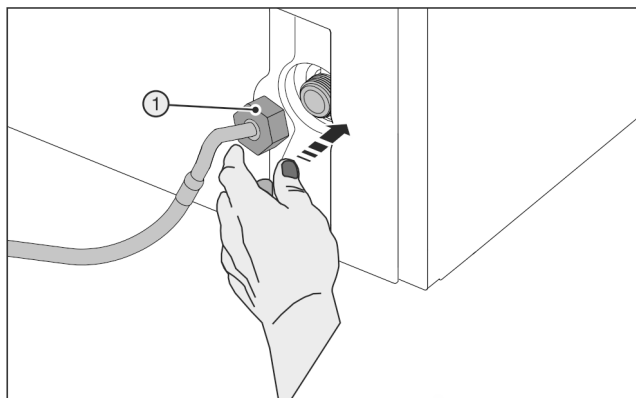


Fig. 24

- ▶ De moer Fig. 24 (1) voorzichtig aanbrengen en met twee vingers recht op de schroefdraad draaien tot een correcte, vaste passing wordt bereikt.



WAARSCHUWING

Gebroken hulpgereedschap (5)!
Snijwonden.

- ▶ Hulpgereedschap (5) uitsluitend op kamertemperatuur gebruiken.

- ▶ De moer Fig. 24 (1) moet met het hulpgereedschap (5) rechtsonder worden vastgedraaid tot het maximale aanhaalmoment is bereikt en het hulpgereedschap (5) is dolgedraaid.

Slang op de afsluitkraan aansluiten

- ▶ De moer (7) op de afsluitkraan (8) schroeven.



WAARSCHUWING

Gebroken hulpgereedschap (5)!
Snijwonden.

- ▶ Hulpgereedschap (5) uitsluitend op kamertemperatuur gebruiken.

- ▶ De moer (7) moet met het hulpgereedschap (5) rechtsonder worden vastgedraaid tot het maximale aanhaalmoment is bereikt en het hulpgereedschap (5) is dolgedraaid.
- ▶ De lus (6) in het hulpgereedschap (5) aanbrengen en voor het overbergen aan de roestvrijstalen slang bevestigen.

Watersysteem controleren

- ▶ Afsluitkraan (8) van de watertoevoer langzaam openen.
- ▶ Totale watersysteem op dichtheid controleren.
- ▶ IceMaker reinigen (zie gebruiksaanwijzing, onderhoud).

Watersysteem ontluften

De ontluftung moet uitgevoerd worden bij:

- Eerste inbedrijfname
- Vervangen van het InfinitySpring-waterreservoir

Zorg ervoor dat aan de volgende eisen zijn voldaan:

- apparaat is volledig aangesloten
- Waterreservoir gebruikt (zie gebruiksaanwijzing, onderhoud)
- Waterfilter gebruikt (zie gebruiksaanwijzing, onderhoud)
- Apparaat is ingeschakeld
- ▶ Apparaatdeur open
- ▶ Drinkglas tegen het onderste deel van de InfinitySpring-dispenser drukken.
- ▷ Bovenste deel beweegt eruit en lucht of water stroomt in het glas.
- ▶ Proces voortzetten tot het water als een gelijkmatige straal in glas stroomt.
- ▷ Er is geen lucht meer in het systeem aanwezig.
- ▶ InfinitySpring reinigen (zie gebruiksaanwijzing, onderhoud).

18 Apparaat aansluiten



WAARSCHUWING

Verkeerd aansluiten!
Brandgevaar.

- ▶ Geen verlengkabel gebruiken.
- ▶ Geen verdeelkasten gebruiken.

LET OP

Verkeerd aansluiten!
Beschadiging van de elektronica.

- ▶ Geen omvormer gebruiken.
- ▶ Geen energiespaarstekker gebruiken.

Aanwijzing

Uitsluitend het meegeleverde netsnoer gebruiken.

- ▶ Een langer netsnoer kan bij de klantenservice worden besteld.

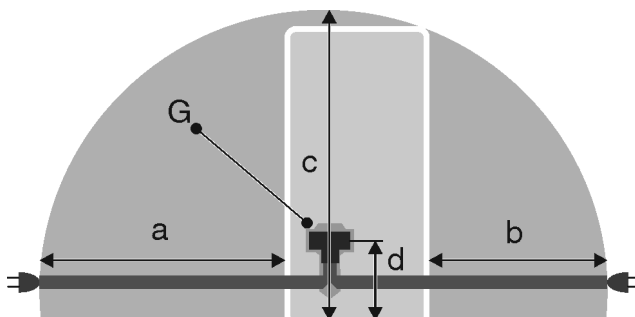


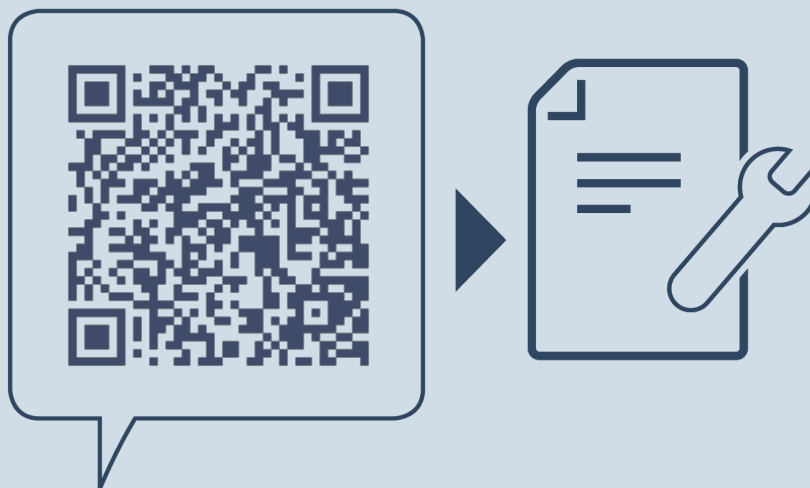
Fig. 25

a	b	c	d	G
~ 1800 mm	~ 1400 mm	~ 2100 mm	~ 200 mm	Apparaatstekker

Apparaat aansluiten

Zorg ervoor dat aan de volgende eisen zijn voldaan:

- Het type stroom en de spanning op de opstelplaats komen overeen met de gegevens op het typeplaatje .
- De contactdoos is overeenkomstig de voorschriften geaard en elektrisch gezekeerd.
- De uitschakelstroom van de zekering ligt tussen de 10 en 16 A.
- De contactdoos is gemakkelijk toegankelijk.
- De contactdoos bevindt zich buiten het bereik van de achterzijde van het apparaat in het desbetreffende gedeelte *Fig. 25 (a, b, c)*.
- ▶ Elektrische aansluiting controleren.
- ▶ Breng de apparaatstekker *Fig. 25 (G)* aan de achterzijde van het apparaat aan. Let op het correct vastklikken.
- ▶ De netstekker op de voeding aansluiten.
- ▷ Het logo van Liebherr wordt op het beeldscherm weergegeven.
- ▷ Weergave wisselt naar het stand-bysymbool.



home.liebherr.com/fridge-manuals

NL Koelkast met BioFresh

Datum van uitgave: 20211208
Artikelnr.-index: 7080530-00

Liebherr-Hausgeräte Marica EOOD
Bezirk Plovdiv
4202 Radinovo
Bulgarien