

GS220130

Toebehoren

1 x Grillrooster
1 x Bak
met gaten
1 x Bak
zonder gaatjes

Optionele accessoires

BA046118:
Glazen bakplaat voor 60cm oven

BA220360:
Stoomschaal ongeperf. RVS voor BSP22.

BA220370:
Stoomschaal geperf. RVS voor BSP22.

GN114130:
Stoomschaal GN1/3 ongeperf. RVS

GN114230:
Stoomschaal GN2/3 ongeperf. RVS

GN124130:
Stoomschaal GN1/3 geperf. RVS

GN124230:
Stoomschaal GN2/3 geperf. RVS

Optionele accessoires

GA601010:
Tussenbodem 60cm

Stoomoven Gaggenau Minimalistic serie
60 x 45 cm, Deurscharnier: Rechts, Gaggenau
Sterling
GS220130

- Full-size zijscharnierende deur met One-touch opening voor gemakkelijke, ergonomische toegang.
- Naadloos interfaceontwerp met verfijnde esthetiek, met een zwevende roestvrijstalen ring en haptische feedback.

Highlights

Vlak geïntegreerd.
Greeploze glazen deur met elektronische opening.
Full touch display met roestvrijstalen bedieningsring.
Licht- en displayreactie bij benadering van de gebruiker.
Watertank voor vers water voor flexibele installatie.
Externe stoomopwekking
Stomen met 100% vochtigheid van 30 °C tot 100 °C.
Sous-vide koken met nauwkeurige temperatuurregeling.
Instellingsaanbevelingen.
Netto inhoud 59 liter

Verwarmingsmethoden / Programma's

100 % stoom.
Sous-vide koken.
Deeg rijzen.
Ontdooien.
Regeneren.
Lage temperatuur stomen.
130 instellingsaanbevelingen.
Optie om tot 30 favorieten op te slaan.

Bediening:

Gedempte zij-openende deur met 110 ° openingshoek.
Elektronische deur opening.
Full touch display met bedieningsring.
42 display talen beschikbaar.
Gebruikersdetectie, aanpasbare afstand.
Info tekst voor extra informatie.
Geanimeerde snelstartgidsen om te helpen bij het onderhoud van apparaten.

Uitrusting:

1 uitneembare 1.7 liter water tank, vaatwasserbestendig.
Signaal waterniveau.
Elektronische stoomregeling bij het bereiken van het kookpunt
Nauwkeurige temperatuurregeling met weergave van de huidige temperatuur.
Timerfuncties: bereidingstijd, bereidingstijd einde, count-up timer.
Programmeerbare automatische deuropening aan het einde van de kooktijd om overkoken te voorkomen.
Optimale zichtbaarheid van het voedsel dankzij de verlichting aan de zijkant.
3 inschuifniveaus.

Geselecteerde digitale diensten (Gaggenau Home Connect)

Op afstand bedienen en monitoren van het

apparaat

Deur opening via voice assistent.

Veiligheid:

Kinderslot om te voorkomen dat het apparaat per ongeluk wordt ingeschakeld of bediend.
Elektronische deurvergrendeling om te voorkomen dat de deur van het apparaat per ongeluk wordt geopend.
Veiligheidsuitschakeling.
Warmte-isolerende deur met 3 veiligheidsruiten.
Buitenwandafkoeling met temperatuurbeveiliging.

Reiniging

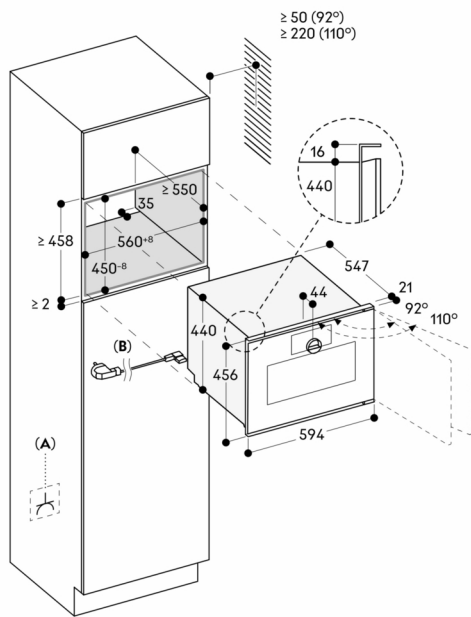
Hygiënische roestvrijstalen ovenruimte.
Reinigingsfunctie.
Automatische ontkalking voor de stoom generator.
Alle afneembare onderdelen en accessoires zijn vaatwasmachinebestendig, inclusief waterreservoir.

Installatievoorschriften:

Plaatsen in nis zonder achterwand.
Draairichting deur niet verwisselbaar.
Boven de GS mogen geen andere elektrische apparaten worden geïnstalleerd.
Oversteek van voorkant apparaat naar meubelkast: 21 mm.
Dit apparaat is bedoeld voor vlakke inbouw. Er mag geen uitstekende frontplaat, horizontale handgreep, hoog kastblad enz. direct boven de stoomoven worden gemonteerd om schade aan het meubilair te voorkomen.
De rand van een werkblad moet stoombestendig zijn, zoals vereist is boven een vaatwasser.
Let bij het plannen van een hoekoplossing op de zijdelings openende deur en de minimaal vereiste afstand tot de muur.
Deuropeningshoek ca. 110 ° (leveringstoestand) kan indien nodig worden verkleind tot ca. 92 °.
Het stopcontact moet toegankelijk zijn en zich buiten de ingebouwde nis bevinden.
Speciale accessoires (bestellen via onderdelen):
Nr. 17002490 Ontkalkingstabletten

Technische data:

Aansluitwaarde: 2.8 kW.
Aansluitkabel 1.75 m met stekker



- A:** Toegankelijke elektrische aansluiting
- B:** Kabel met of zonder stekker, afhankelijk van het land

Afmeting in mm