

iQ500, Oven, 60 x 60 cm, Inox HB557GBS3F



A+



Uitstekende resultaten in jouw keuken: 3D Hetelucht voor een gelijkmatige warmteverdeling tot op wel drie niveaus.

- ✓ ecoClean Plus: moeiteloos schoon dankzij de speciale coating van de ovenwanden.
- ✓ cookControl10: automatische programma's voor de beste resultaten.
- ✓ 3D hetelucht: gelijkmatige warmteverdeling op tot wel drie bakhoogtes voor overal hetzelfde resultaat.
- ✓ softMove: open en sluit de oven deur veilig en zacht.
- ✓ Intuïtieve bediening dankzij de verlichte knop.

Inbouw/vrijstaand: Inbouw
Geïntegreerd reinigingssysteem: ecoClean
reinigingsprogramma, Hydrolyse
Inbouwafmetingen (hxbxd): 585-595 x 560-568 x 550 mm
Afmetingen (HxBxD): 595x594x548 mm
Afmetingen inclusief verpakking hxbxd: 675 x 660 x 690 mm
Materiaal bedieningspaneel: glas
Materiaal deur: Glas
Nettogewicht: 34.0 kg
Netto inhoud 1e ovenruimte: 71 l
Ovensystemen: Grootvlakgrill, Milde
hetelucht, 3D Hetelucht, Boven- en onderwarmte, Pizzastand,
Onderwarmte, Circulatiegrill
Temperatuurregeling: Mechanisch
Aantal binnenverlichting: 1
Lengte elektriciteitsnoer: 120.0 cm
EAN-code: 4242003956182
Aantal ovenruimtes - (2010/30/EU): 1
Energieklasse: A+
Energy consumption per cycle conventional (2010/30/EC): 0.94
kWh/cycle
Energy consumption per cycle forced air convection (2010/30/EC):
0.69 kWh/cycle
Energie-efficiëntie-index (2010/30/EU): 81.2 %
Aansluitvermogen: 3600 W
Minimale smeltveiligheid: 16 A
Spanning: 220-240 V
Frequentie: 50; 60 Hz
Type stekker: Schuko-/Gardy. met aarding
(meegeleverd)
Meegeleverde toebehoren: 1 x Geëmailleerd bakblik, 1 x Combi
rooster, 1 x Universele braadslede

1 x Geëmailleerd bakblik, 1 x Combi rooster, 1 x Universele
braadslede

HZ327000 Broodbaksteen, HZ32WA00 Draadloze bluetooth
thermometer, HZ530000 Half tray, HZ531010 :, HZ532010 :,
HZ538000 Telesc. varioClip railsysteem, 1 niveau, HZ617000
Pizzavorm, HZ629070 Airfry & Grillplaat, HZ631070 :, HZ632070
Universele pan, HZ633001 Deksel voor professionele pan,
HZ633070 Professionele pan, HZ633073 Professionele pan,
HZ634000 :, HZ636000 Glazen braadslede, HZ638000 1-voudige
Clip telescooprails, HZ66X650 Decorstrip zwart (onderkant oven),
HZ915003 Glazen braadpan, HZG0AS00 :



iQ500, Oven, 60 x 60 cm, Inox HB557GBS3F

Verwarmingssystemen en functies:

- Bakoven met 7 verwarmingssystemen: Grootvlakgrill, Hetelucht mild, 3D hetelucht Plus, Onder- en bovenwarmte, Pizzastand, Onderwarmte, Circulatiegrill
- Snel voorverwarmen
- cookControl, 10
- Ondersteunend systeem voor perfecte kookresultaten: cookControl

Design:

- Handgreep
- Ovenruimte: geëmailleerd

Comfort:

- Lcd-display (wit)
- Draaiknoppen
- Elektronische klok
- Inhoud: 71 liter
- Temperatuurregeling van 50 °C - 275 °C
- Opwarmingsindicatie, cookControl, Automatische startfunctie
- Halogeen binnenverlichting
- Klapdeur
- softMove: voor het zacht openen en sluiten van de deur, Klapdeur met softClose
- Geforceerde koeling met naventilatie

veiligheid/ zekerheid:

- 3 ST glazen CoolTouch deur
- Lage deurtemperatuur
- Kinderbeveiliging

Reiniging:

- ecoClean Plus: zelfreinigende katalytische plafond, achterwand, zijwanden
- ecoClean Plus reinigingsprogramma, humidClean (hydrolyse reiniging)
- Volledig glazen binnendeur

Inhangroosters / uittreksysteem:

- Aantal inschuifhoogten: 5 ST
- inhangroosters

Toebehoren:

- Combi rooster
- Universele braadslede Geëmailleerd bakblik

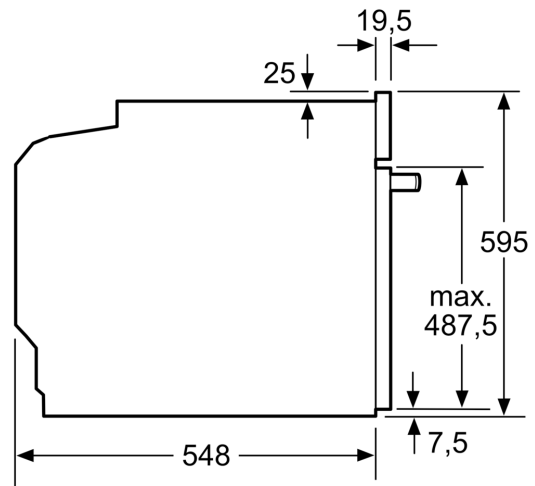
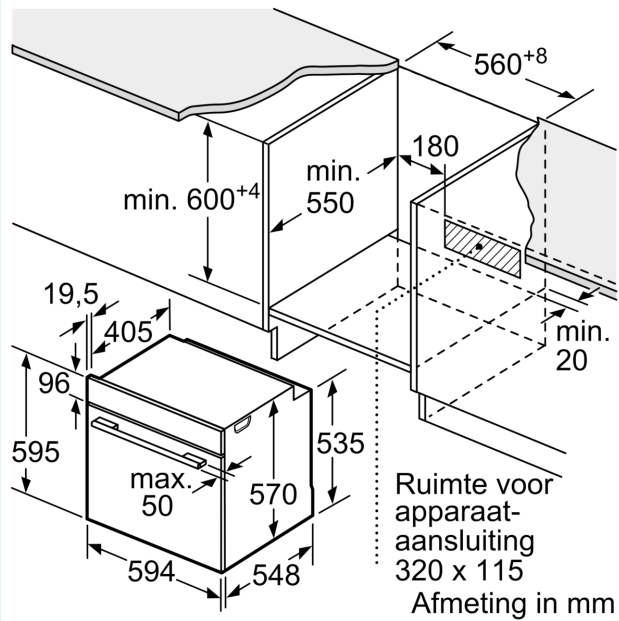
Technische specificaties:

- Voor afmetingen en inbouwmaten van dit apparaat aub de maatschetsen aanhouden
- Inbouwmaten (hxbxd):
- 585 - 595 x 560 - 568 x 550 mm
- Afmetingen (hxbxd):
- 595 x 594 x 548 mm
- We raden u aan om complementaire producten te kiezen binnenn IQ500, om een optimale design combinatie te garanderen van uw inbouwapparatuur.

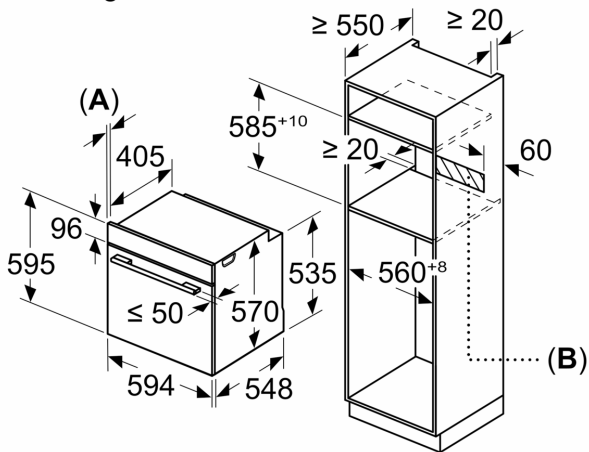
Technische data:

- Lengte aansluitsnoer: 1,2 m
- Aansluitwaarde: 3,6 kW
- Nominale spanning: 220 - 240 V
- Energieklasse volgens EU-norm nr. 65/2014: A+(op een schaal van A+++ t/m D)
- - Energieverbruik bij boven- en onderwarmte:0,9 kWh
- - Energieverbruik bij hetelucht:0,69 kWh
- - Aantal ovenruimtes: 1 - Warmtebron: elektrisch - Oveninhoud:71 liter

**iQ500, Oven, 60 x 60 cm, Inox
HB557GBS3F**



Afmeting in mm



A: 19,5 mm
B: Ruimte voor apparaataansluiting 320 x 115 mm

Inbouw met een kookzone.

