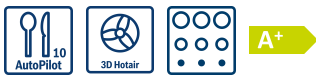


## Serie 4, Oven, 60 x 60 cm, Zwart HBA571BB3


**A+**


1 x Combi rooster, 1 x Universele braadslede

AOVG9MC00S :, HEZ327000 Broodbaksteen, HEZ32WA00 Draadloze bluetooth kerntemperatuurmeter, HEZ530000 Half tray, HEZ531010 Braadslede met anti-aanbaklaag, HEZ532010 Universele braadslede, anti-aanbaklaag, HEZ538000 1-voudige Clip telescooprails, HEZ617000 Pizzavorm, HEZ629070 Air Fry & grill plaat, antraciet, HEZ631070 Bakplaat, geëmailleerd, HEZ632070 Bakplaat pyrolysebestendig, HEZ633001 Deksel voor professionele pan, HEZ633070 Professionele pan, HEZ633073 Professionele pan, HEZ634000 :, HEZ636000 Glazen braadslede, HEZ638000 1-voudige Clip telescooprails, HEZ660060 Decorlijst zwart, HEZ915003 Glazen braadpan, HEZG0AS00 Aansluitkabel voor ovens 3m.

## Perfekte resultaten: Pyrolytische zelfreiniging voor automatische ovenreiniging.

- **Auto Pilot10:** dankzij 10 voorinstelde automatische programma's is elk gerecht een succes.
- **Led-display met Touch Control:** eenvoudige toegang tot programma's, temperatuur en extra functies.
- **3D Hetelucht:** gelijkmatige luchtverdeling voor een perfect resultaat op tot wel drie bakhoogtes.
- **Pyrolyse:** het reinigen van de oven was nooit zo gemakkelijk dankzij het pyrolyse reinigingsprogramma.
- **Energieklasse A+:** dankzij de verbeterde ovenconstructie bespaar je energie tijdens het koken.

Inbouw/vrijstaand: ..... Inbouw  
 Geïntegreerd reinigingssysteem: ..... Pyrolyse + Hydrolyse  
 Inbouwafmetingen (hxbxd): ..... 585-595 x 560-568 x 550 mm  
 Afmetingen (HxBxD): ..... 595x594x548 mm  
 Afmetingen inclusief verpakking hxbxd: ..... 675 x 660 x 690 mm  
 Materiaal bedieningspaneel: ..... glas  
 Materiaal deur: ..... Glas  
 Nettogewicht: ..... 34.3 kg  
 Netto inhoud 1e ovenruimte: ..... 71 l  
 Ovensystemen: Grootvlakgrill, Milde hetelucht, 3D Hetelucht, Boven- en onderwarmte, Circulatiegrill  
 Temperatuurregeling: ..... Elektronisch  
 Aantal binnenverlichting: ..... 1  
 Lengte elektriciteitsnoer: ..... 120.0 cm  
 EAN-code: ..... 4242005464616  
 Aantal ovenruimtes - (2010/30/EU): ..... 1  
 Energieklasse: ..... A+  
 Energy consumption per cycle conventional (2010/30/EC): ..... 0.94 kWh/cycle  
 Energy consumption per cycle forced air convection (2010/30/EU): ..... 69 kWh/cycle  
 Energie-efficiëntie-index (2010/30/EU): ..... 81.2 %  
 Aansluitvermogen: ..... 3600 W  
 Minimale smeltveiligheid: ..... 16 A  
 Spanning: ..... 220-240 V  
 Frequentie: ..... 50; 60 Hz  
 Type stekker: ..... Schuko-/Gardy. met aarding (meegeleverd)  
 Meegeleverde toebehoren: ..... 1 x Combi rooster, 1 x Universele braadslede



## Serie 4, Oven, 60 x 60 cm, Zwart HBA571BB3

### Perfekte resultaten: Pyrolytische zelfreiniging voor automatische ovenreiniging.

#### Verwarmingssystemen en functies:

- Bakoven met 5 verwarmingssystemen: Grootvlakgrill, Milde hetelucht, 3D hetelucht Plus, Boven- en onderwarmte, Infra-circulatiegrill
- Temperatuurregeling van 30 °C - 275 °C
- Snel voorverwarmen

#### Comfort:

- Inhoud: 71 liter
- Oven met extra grote inhoud
- led-touch control (rood/wit)
- Touch Control bediening
- Auto Pilot, 10
- Elektronische klok
- Halogeen verlichting, uitschakelbaar
- Temperatuurvoorstel, Opwarmingsindicatie, Auto Pilot

#### veiligheid/ zekerheid:

- Geforceerde koeling met naventilatie
- Lage deurtemperatuur tijdens pyrolytische reiniging
- Lage deurtemperatuur
- 4 ST glazen CoolTouch deur
- Elektronische deurvergrendeling
- Kinderbeveiliging Start/Stop-toets

#### Reiniging:

- Pyrolytische zelfreiniging
- Cleaning Assistance reinigingssysteem
- Volledig glazen binnendeur

#### Design:

- Handgreep
- Ovenruimte: geëmailleerd

#### Inhangroosters / uittreksysteem:

- Aantal inschuifhoogten: 5 ST
- inhangroosters

#### Toebehoren:

- Combi rooster
- Universele braadslede

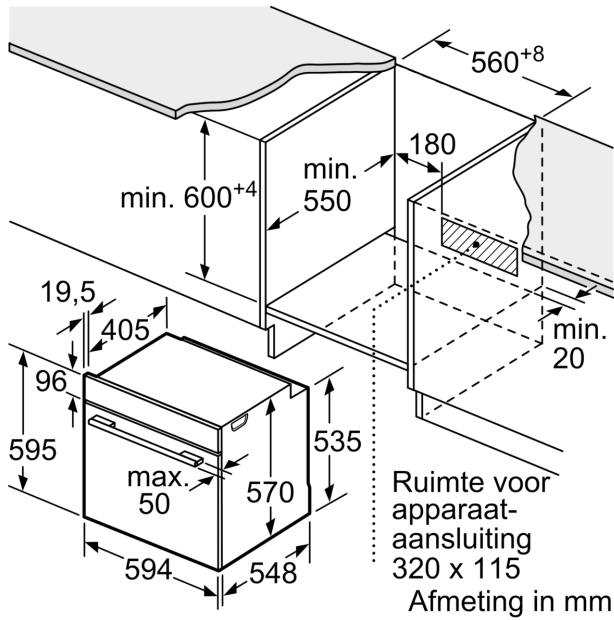
#### Technische specificaties:

- Voor afmetingen en inbouwmaten van dit apparaat aub de maatschetsen aanhouden
- Inbouwmaten (hxbxd):
- 585 - 595 x 560 - 568 x 550 mm
- Afmetingen (hxbxd):
- 595 x 594 x 548 mm
- We raden u aan om complementaire producten te kiezen binnens SER4, om een optimale design combinatie te garanderen van uw inbouwapparatuur.

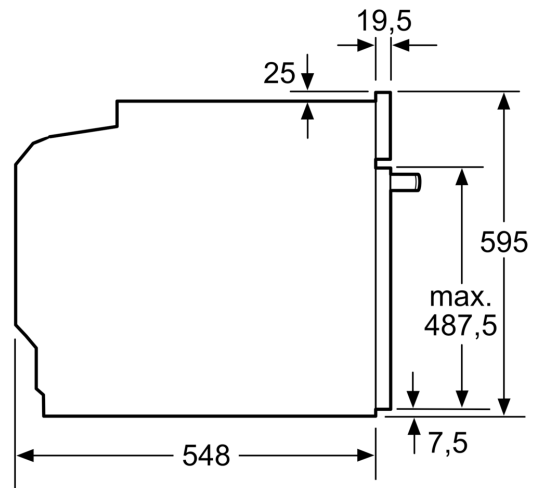
#### Technische data:

- Lengte aansluitsnoer: 120 cm
- Aansluitwaarde: 3,6 kW
- Energieklasse volgens EU-norm nr. 65/2014: A+(op een schaal van A+++ t/m D)
- Energieverbruik bij boven- en onderwarmte: 0,9 kWh
- Energieverbruik bij hetelucht: 0,69 kWh
- Aantal ovenruimtes: 1 - Warmtebron: elektrisch - Oveninhoud: 71 liter
- Nominale spanning: 220 - 240 V

**Serie 4, Oven, 60 x 60 cm, Zwart**  
**HBA571BB3**

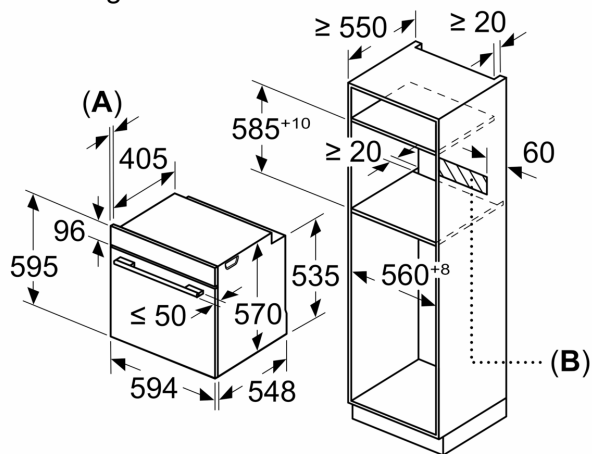


Afmeting in mm



Afmeting in mm

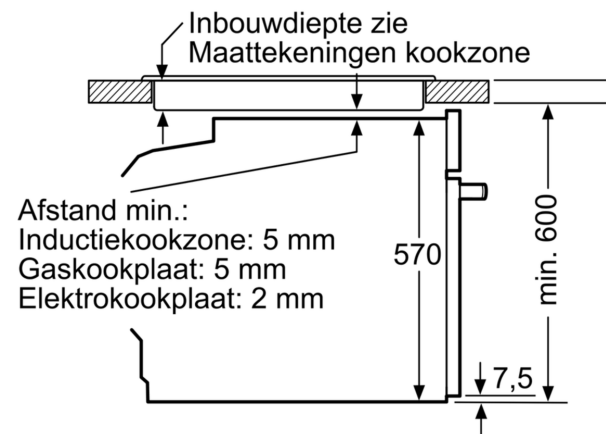
Afmeting in mm



**A:** 19,5 mm

**B:** Ruimte voor apparaataansluiting 320 x 115 mm

Inbouw met een kookzone.



Afmeting in mm