



MAGNA

Inductiekookplaat (64 cm)



HI6271M

zwart glas

Uitvoering

- vitro-keramisch glas (slijt- en krasvast)
- RVS zijprofielen bij de M uitvoering
- tweekleurige zone bedrukking

Kookzones

- 4 kookzones:
- linksvoor: Ø 210 mm/50-3700 W
- linksachter: Ø 145 mm/30-2200 W
- rechtsvoor/achter: Ø 180 mm/40-3000 W
- zeer korte aankooktijd dankzij boost stand en een unieke 110% permanent vermogensstand

Bediening

- full touch control per zone
- aan/uit schakelaar per zone
- automatische panherkenning
- 13 vermogensstanden, inclusief boostfunctie op alle kookzones (LED indicatie)
- snelkeuzestanden (met sprongen door vermogensstanden)
- 2 digitale timers instelbaar voor elke zone met uitschakelfunctie
- vooringestelde programma's voor wokken, braden en grillen
- temperatuurgestuurde programma's voor het échte sudderen en warmhouden
- automatische (aan)kookfunctie
- pauzefunctie

Veiligheid

- centrale toets om alle kookzones in één keer uit te schakelen
- automatisch uit bij oververhitting
- automatische kookduurbegrenzing
- restwarmte indicatie per zone
- kinderslot
- pandetectie: geen pan, geen vermogen

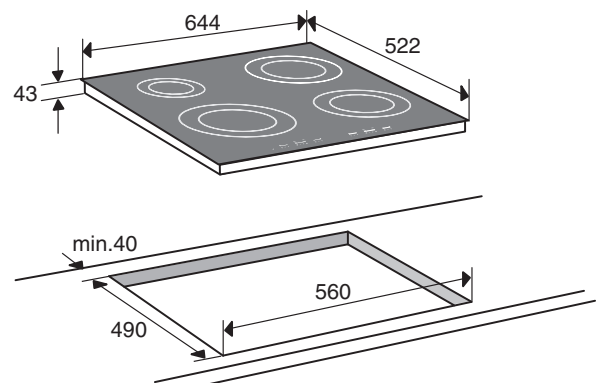
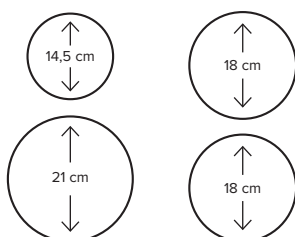
Bijzonderheden

- eco stand-by vermogen: 0,3 W
- te combineren met de MAGNA Puzzelo's
- perfect te combineren met één of meerdere apparaten uit de ATAG MAGNA-lijn

Technische specificaties

- inbouwdiepte: 43 mm
- 2- fasen aansluiting
- aansluitwaarde: 7,40 kW

Kookzones



EANnr: 8715393113382

ATAG
we love to cook