



HKB75450NB

NL Gebruiksaanwijzing | Kookplaat



Welkom bij AEG! Hartelijk dank dat je voor onze apparatuur hebt gekozen.



Advies over gebruik, brochures, het oplossen van problemen, service- en reparatie-informatie:
www.aeg.com/support

Wijzigingen voorbehouden.

INHOUDSOPGAVE

1. VEILIGHEIDSINFORMATIE.....	2
2. VEILIGHEIDSVOORSCHRIFTEN.....	5
3. MONTAGE	8
4. BESCHRIJVING VAN HET PRODUCT.....	12
5. DAGELIJKS GEBRUIK.....	14
6. AANWIJZINGEN EN TIPS.....	17
7. ONDERHOUD EN REINIGING.....	19
8. PROBLEEMOPLOSSING.....	21
9. TECHNISCHE GEGEVENS.....	23
10. ENERGIEZUINIGHEID.....	24
11. MILIEUBESCHERMING.....	25

1. ⚠ VEILIGHEIDSINFORMATIE

Lees zorgvuldig de meegeleverde instructies voor installatie en gebruik van het apparaat. De fabrikant is niet verantwoordelijk voor verwondingen of schade die voortvloeit uit de onjuiste installatie of het onjuiste gebruik. Bewaar de instructies altijd op een veilige, toegankelijke plek voor toekomstig gebruik.

1.1 Veiligheid van kinderen en kwetsbare personen

- Dit apparaat kan worden gebruikt door kinderen van 8 jaar en ouder en door mensen met een beperkt lichamelijk, zintuiglijk of verstandelijk vermogen of een gebrek aan ervaring en kennis, indien zij onder toezicht staan of instructies hebben gekregen over het veilig gebruiken van het apparaat en indien zij de gevaren begrijpen. Kinderen jonger dan 8 jaar en personen met zware en complexe beperkingen dienen altijd uit de buurt van het apparaat te

worden gehouden, tenzij ze voortdurend onder toezicht staan.

- Houd toezicht op kinderen, om te voorkomen dat zij gaan spelen met het apparaat.
- Houd alle verpakking uit de buurt van kinderen en gooi het op passende wijze weg.
- **WAARSCHUWING:** Het apparaat en de toegankelijke onderdelen ervan worden heet tijdens het gebruik. Houd kinderen en huisdieren uit de buurt van het apparaat tijdens het gebruik en bij het afkoelen.
- Als het apparaat is voorzien van een kinderslot, dient dit te worden geactiveerd.
- Kinderen mogen zonder toezicht geen reinigings- en onderhoudswerkzaamheden aan het apparaat uitvoeren.

1.2 Algemene veiligheid


- Dit apparaat is uitsluitend bestemd om mee te koken.
- Dit apparaat is bedoeld voor binnenshuis huishoudelijk gebruik.
- Dit apparaat kan worden gebruikt in kantoren, hotelkamers, bed & breakfast-kamers, boerderijgasthuizen en andere soortgelijke accommodaties waar dergelijk gebruik de (gemiddelde) huishoudelijke gebruiksniveaus niet overschrijdt.
- **WAARSCHUWING:** Het apparaat en de toegankelijke onderdelen ervan worden heet tijdens het gebruik. U dient te voorkomen de verwarmingselementen aan te raken.
- **WAARSCHUWING:** Onbewaakt koken op een kookplaat met vet of olie kan gevaarlijk zijn en tot brand leiden.
- Gebruik nooit water om het kookvuur te blussen. Schakel het apparaat uit en bedek de vlammen met bijv. een branddeken of deksel.
- **WAARSCHUWING:** Het apparaat mag niet van stroom worden voorzien door een extern schakelapparaat, zoals een tijdklok, of aangesloten worden op een circuit dat door

het elektriciteitsbedrijf regelmatig aan en uit wordt geschakeld.

- LET OP: Het kookproces moet bewaakt worden. Een kort kookproces moet voortdurend bewaakt worden.
- WAARSCHUWING: Brandgevaar: Bewaar geen voorwerpen op de kookoppervlakken.
- Metalen voorwerpen, zoals messen, vorken, lepels en deksels mogen niet op het oppervlak van de kookplaat worden geplaatst, aangezien ze heet kunnen worden.
- Gebruik het apparaat niet voordat u het in de ingebouwde constructie installeert.
- Gebruik geen stoomreiniger om het apparaat schoon te maken.
- Als de glaskeramische / glazen oppervlakte gebarsten is, schakel het apparaat dan uit en trek de stekker uit het stopcontact. In het geval het apparaat rechtstreeks op de stroom is aangesloten met een aansluitdoos, verwijdert u de zekering om het apparaat van de stroom te halen. Neem altijd contact op met de erkende servicedienst.
- In geval van glasbreuk van de kookplaat:
 - schakel alle branders en alle elektrische verwarmingselementen onmiddellijk uit en isoleer het apparaat van de stroomvoorziening,
 - raak het oppervlak van het apparaat niet aan,
 - gebruik het apparaat niet.
- Indien het netsnoer beschadigd is, moet het worden vervangen door de fabrikant, een erkende service of vergelijkbaar gekwalificeerde personen om gevaar te voorkomen.
- Als het apparaat rechtstreeks op de stroomvoorziening wordt aangesloten, is er een alpolige isolatieschakelaar met een contactopening nodig op alle polen. De volledige ontkoppeling, in overeenstemming met de voorwaarden die gespecificeerd zijn in overspanningscategorie III, moet worden gegarandeerd. De aardkabel is hiervan uitgesloten.

- Let er bij het leiden van de stroomkabel op dat de kabel niet rechtstreeks in contact komt (bijvoorbeeld met behulp van isolatiehuls) met onderdelen die temperaturen van meer dan 50°C boven kamertemperatuur kunnen bereiken.
- **WAARSCHUWING:** Gebruik alleen kookplaatbeschermers die door de fabrikant van het kookapparaat zijn ontworpen of door de fabrikant van het apparaat in de gebruiksinstructies als geschikt zijn aangegeven of kookplaatbeschermers die in het apparaat zijn geïntegreerd. Het gebruik van ongeschikte kookplaatbeschermers kan ongelukken veroorzaken.

2. VEILIGHEIDSVOORSCHRIFTEN

Dit apparaat is geschikt voor de volgende markten: 

2.1 Installeren

WAARSCHUWING!

Alleen een erkende installatietechnicus mag dit apparaat installeren.

WAARSCHUWING!

Gevaar voor letsel of schade aan het apparaat.

- Verwijder alle verpakkingsmaterialen.
- Installeer en gebruik geen beschadigd apparaat.
- Volg de installatie-instructies die zijn meegeleverd met het apparaat.
- Houd de minimumafstand naar andere apparaten en units in acht.
- Pas altijd op bij verplaatsing van het apparaat, want het is zwaar. Gebruik altijd veiligheidshandschoenen en gesloten schoeisel.
- Dicht de oppervlakken af met kit om te voorkomen dat ze gaan opzetten door vocht.
- Bescherm de bodem van het apparaat tegen stoom en vocht.
- Installeer het apparaat niet naast een deur of onder een raam. Dit voorkomt dat heet

kookgerei van het apparaat valt als de deur of het raam wordt geopend.

- Als het apparaat geïnstalleerd is boven lades zorg er dan voor dat de ruimte tussen de onderkant van het apparaat en de bovenste lade voldoende is voor luchtcirculatie.
- De onderkant van het apparaat kan heet worden. Installeer een onbrandbaar scheidingspaneel onder het apparaat om te voorkomen dat de onderkant kan worden aangeraakt.

2.2 Elektrische aansluiting

WAARSCHUWING!

Gevaar voor brand en elektrische schokken.

- Alle elektrische aansluitingen moeten worden uitgevoerd door een gekwalificeerde elektricien.
- Dit apparaat moet worden aangesloten op een geaard stopcontact.
- Verzekert jezelf ervan dat de stekker uit het stopcontact is getrokken, voordat je welke werkzaamheden dan ook uitvoert.
- Zorg ervoor dat de parameters op het vermogensplaatje overeenkomen met elektrische vermogen van de netstroom.
- Controleer of het apparaat correct geïnstalleerd is. Losse en onjuiste stroomkabels of stekkers (indien van

toepassing) kunnen ertoe leiden dat de contactklem te heet wordt.

- Gebruik het juiste netsnoer.
- Zorg dat de stroomkabel niet verstrikt raakt.
- Controleer of er een aardlekschakelaar is geïnstalleerd.
- Gebruik de trekontlastingsklem op de kabel.
- Zorg ervoor dat de stroomkabel of stekker (indien van toepassing) het hete apparaat of heet kookgerei niet aanraakt als je het apparaat op een nabijgelegen contactdoos aansluit.
- Gebruik geen adapters met meerdere stekkers en verlengkabels.
- Zorg ervoor dat je de stekker (indien van toepassing) of het netsnoer niet beschadigt. Neem contact op met ons erkende servicecentrum of een electricien om een beschadigde stroomkabel te vervangen.
- De schokbescherming van delen onder stroom en geïsoleerde delen moet op zo'n manier worden bevestigd dat het niet zonder gereedschap kan worden verplaatst.
- Steek de stekker pas in het stopcontact als de installatie is voltooid. Zorg ervoor dat het netsnoer na installatie bereikbaar is.
- Als het stopcontact los zit, mag u de stekker niet in het stopcontact steken.
- Trek niet aan het netsnoer om het apparaat los te koppelen. Trek altijd aan de stekker.
- Gebruik enkel correcte isolatievoorzieningen: stroomonderbrekers, zekeringen (schroefzekeringen moeten uit de houder worden verwijderd), aardlekschakelaars en contactgevers.
- De elektrische installatie moet een isolatieapparaat bevatten waardoor het apparaat volledig van het lichtnet afgesloten kan worden. Het isolatieapparaat moet een contactopening hebben met een minimale breedte van 3 mm.

2.3 Gasaansluiting

LET OP!

Bij gebruik van een gasfles moet je deze altijd op een vlak horizontaal oppervlak houden (met de gasklep bovenaan).

- Alle gasaansluitingen moeten door een gediplomeerd elektromonteur worden gemaakt.
- Controleer vóór de installatie of de plaatselijke distributieomstandigheden (gassoort en -druk) en de afstelling van het apparaat met elkaar te combineren zijn.
- Zorg ervoor dat er koude luchtcirculatie in het apparaat aanwezig is.
- Op het typeplaatje staat informatie over de gastoevoer.
- Dit apparaat mag niet aangesloten worden op een inrichting dat producten afvoert voor verbranding. Sluit het apparaat aan volgens de geldende installatieregels. Volg de vereisten voor voldoende ventilatie.

2.4 Gebruik

WAARSCHUWING!

Gevaar voor letsels, brandwonden of elektrische schokken.

LET OP!

Het gebruik van een gaskooktoestel resulteert in de productie van warmte, vocht en verbrandingsproducten in de ruimte waarin het apparaat wordt geïnstalleerd. Zorg ervoor dat de keuken goed geventileerd is, vooral wanneer het apparaat in gebruik is. Langdurig intensief gebruik van het apparaat kan extra ventilatie vereisen. Dit is bijvoorbeeld het verhogen van mechanische ventilatie waar aanwezig, extra ventilatie om de verbrandingsproducten veilig te verwijderen naar buitenlucht (externe lucht), terwijl het ook ruimtelucht ververst met extra ventilatie. Raadpleeg een bevoegde persoon voordat je de extra ventilatie installeert.

- De specificatie van dit apparaat niet wijzigen.
- Verwijder voor het eerste gebruik alle verpakkingsmaterialen, etiketten en beschermfolie (indien van toepassing).
- Zorg ervoor dat de ventilatieopeningen niet geblokkeerd worden.
- Laat het apparaat tijdens de werking niet onbeheerd achter.
- Zet de kookzone op "uit" na ieder gebruik.
- Plaats geen bestek of deksels van steelpannen op de kookzones. Ze kunnen heet worden.
- Gebruik het apparaat niet met natte handen of als het contact maakt met water.
- Gebruik het apparaat niet als werkblad of als opslagoppervlak.
- Als u voedsel in hete olie plaatst, kan het spatten.
- Gebruik geen aluminiumfolie of andere materialen tussen het kookoppervlak en het kookgerei, tenzij anders aangegeven door de fabrikant van dit apparaat.
- Gebruik alleen accessoires die door de fabrikant voor dit apparaat worden aanbevolen.

⚠ WAARSCHUWING!

Risico op brand en explosie

- Wanneer ze verward worden, kunnen vetten en oliën ontvlambare dampen afgeven. Houd open vuur of verwarmde voorwerpen uit de buurt van vetten en oliën wanneer u ermee kookt.
- De dampen die boven erg hete olie ontstaan kunnen spontaan ontbranden.
- Gebruikte olie, die voedselresten kan bevatten, kan ontbranden bij een lagere temperatuur dan olie die voor de eerste keer wordt gebruikt.
- Plaats geen ontvlambare producten of artikelen die vochtig zijn met ontvlambare producten in, bij of op het apparaat.

⚠ WAARSCHUWING!

Risico op schade aan het apparaat.

- Laat geen heet kookgerei op het bedieningspaneel staan.
- Laat kookgerei niet droogkoken.

- Zorg ervoor dat je geen voorwerpen of kookgerei op het apparaat laat vallen. Het oppervlak kan beschadigd raken.
- Laat nooit een brander aan met leeg kookgerei of zonder kookgerei.
- Kookgerei gemaakt van gietijzer, aluminium of met een beschadigde bodem kan krassen op het glas/glaskeramiek veroorzaken. Til deze voorwerpen altijd op als je ze op de kookplaat moet verplaatsen.
- Om morsen te voorkomen, gebruik alleen stabiele pannen met de juiste vorm en diameter, groter dan de afmetingen van de branders.
- Zorg ervoor dat het kookgerei in het midden van de branders staat.
- Gebruik geen grote pannen die de randen van het apparaat overschrijden. Dit kan het apparaat beschadigen.
- Zorg ervoor dat de handgrepen van pannen zich niet boven de voorrand van de kookplaat bevinden.
- Controleer of de vlam niet dooft als je de knop snel van de maximale stand naar de minimale stand draait.
- Plaats geen vlamverdeler op de brander.
- Gebruik geen platen, klei, keramiek of gietijzeren pannen met maximaal vermogen gedurende een langere periode.
- Plaats één pan niet op twee branders.
- Zorg dat geen zure vloeistoffen, zoals azijn, citroensap of kalkaanslagverwijderaars, de kookplaat aanraken. Dit kan matte plekken veroorzaken.
- Verkleuring van het email of roestvrij staal is niet van invloed op de werking van het apparaat.

2.5 Onderhoud en reiniging

⚠ WAARSCHUWING!

Verwijder de toetsen, knoppen of pakkingen niet van het bedieningspaneel. Er kan water in het apparaat komen en schade veroorzaken.

- Reinig het apparaat regelmatig om te voorkomen dat het materiaal van het oppervlak achteruitgaat.

- Schakel het apparaat uit en laat het afkoelen voordat u het schoonmaakt.
- Gebruik geen waterstralen en stoom om het apparaat te reinigen.
- Maak het apparaat schoon met een vochtige zachte doek. Gebruik alleen neutrale schoonmaakmiddelen. Gebruik geen schuurmiddelen, schuursponsjes, oplosmiddelen of metalen voorwerpen.
- De branders niet in de afwasautomaat reinigen.

2.6 Service

- Neem contact op met de erkende servicedienst voor reparatie van het apparaat. Gebruik alleen originele reserveonderdelen.
- Met betrekking tot de lamp(en) in dit product en reservelampen die afzonderlijk worden verkocht: Deze lampen zijn bedoeld om bestand te zijn tegen extreme

fysieke omstandigheden in huishoudelijke apparaten, zoals temperatuur, trillingen, vochtigheid, of zijn bedoeld om informatie te geven over de operationele status van het apparaat. Ze zijn niet bedoeld voor gebruik in andere toepassingen en zijn niet geschikt voor verlichting in huishoudelijke ruimten.

2.7 Verwijdering

WAARSCHUWING!

Gevaar voor letsel of verstikking.

- Neem contact op met uw plaatselijke overheid voor informatie over het afvoeren van het apparaat.
- Haal de stekker uit het stopcontact.
- Snijd het netsnoer vlak bij het apparaat af en gooi het weg.
- Maak de externe gasleidingen plat.

3. MONTAGE

WAARSCHUWING!

Raadpleeg de hoofdstukken Veiligheid.

3.1 Voor montage

Voordat u de kookplaat installeert, dient u de onderstaande informatie van het typeplaatje te noteren. Het typeplaatje bevindt zich onderop de kookplaat.

Model
 Productnummer
 (PNC)
 Serienummer

3.2 Gasaansluiting

WAARSCHUWING!

De volgende instructies over montage, aansluiting en onderhoud moeten door gekwalificeerd personeel in overeenstemming met de geldende normen en voorschriften worden uitgevoerd.

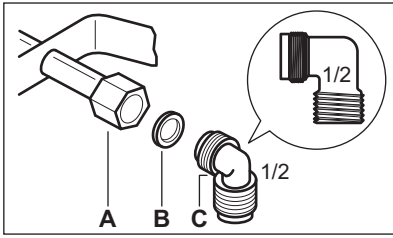
Kies voor vaste aansluitingen of gebruik een flexibele leiding van roestvrij staal die voldoet

aan de geldende voorschriften. Als u flexibele metalen leidingen gebruikt, zorg er dan voor dat deze niet in aanraking komen met bewegende onderdelen en dat deze niet bekneld raken. Wees ook voorzichtig met het plaatsen van de kookplaat met een oven.

De aansluiting moet worden uitgevoerd volgens NEN 1078.



Controleer of de gastoevoerdruk van het apparaat voldoet aan de aanbevolen waarden. De verstelbare aansluiting wordt op de uitbreidingsbrug bevestigd met behulp van een moer G 1/2" (NEN 3258). Schroef de onderdelen vast zonder kracht, stel de verbinding in de nodige richting af en draai alles vast.



- A. Uiteinde van as met moer
- B. Vulring meegeleverd met het apparaat
- C. Kniekoppeling meegeleverd met het apparaat

Vloeibaar gas

Gebruik de houder voor de rubber vloeibaar gasslang. Gebruik altijd de pakking. Ga vervolgens verder met de gasaansluiting.

De flexibele leiding is voorbereid op gebruik als:

- deze kan niet warmer worden dan kamertemperatuur, hoger dan 30 °C;
- deze niet langer is dan 1500 mm;
- deze geen afklemmingen vertoont;
- deze niet wordt belast met trek- of torsiekrachten;
- deze niet in aanraking komt met scherpe randen of hoeken;
- deze eenvoudig kan worden onderzocht om te verzekeren dat deze in orde is.

De controle voor behoud van de flexibele leiding bestaat uit het controleren of:

- deze geen barsten, sneden, sporen van verbranden op de twee uiteinden en over de volledige lengte vertoont;
- het materiaal niet verhard is, maar de correcte elasticiteit vertoont;
- de bevestigingsklemmen niet verroest zijn;
- de levensduur niet verlopen is.

Als er een of meer defecten zichtbaar zijn, mag de leiding niet worden gerepareerd, maar moet deze worden vervangen.



WAARSCHUWING!

Controleer na montage of de afdichting van elke leidingaansluiting correct is. Gebruik een zeepoplossing, geen vlam!

3.3 Vervanging van gasinspuiters

1. Verwijder de pannendrager.
2. Verwijder de branderkappen en -kronen.

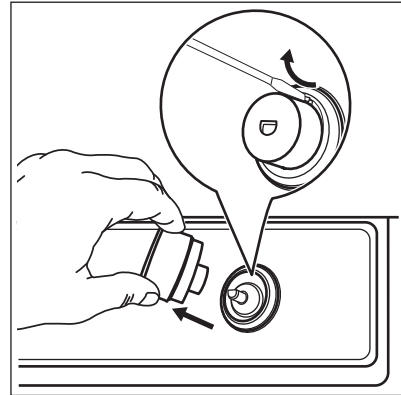
3. Verwijder met een dopsleutel 7 de hoofdsproeiers, en vervang ze door de sproeiers die vereist zijn voor het type gas dat u gebruikt (zie de tabel in het hoofdstuk 'Technische gegevens').
4. Zet de onderdelen in omgekeerde volgorde terug.
5. Bevestig het label met het nieuwe type gasoefvoer in de buurt van de gasoefvoerleiding. Het plaatje kunt u vinden in het zakje dat bij het apparaat geleverd is.

Als de toevoergasdruk aanpasbaar is of verschilt van de vereiste druk, moet u een geschikte drukregelaar op de gasoefvoerleiding monteren.

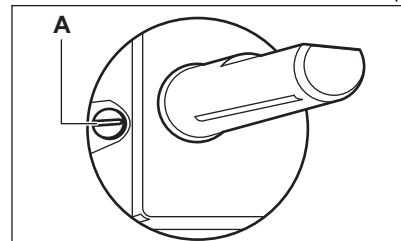
3.4 Het minimumniveau aanpassen

Het minimumniveau van de branders afstellen:

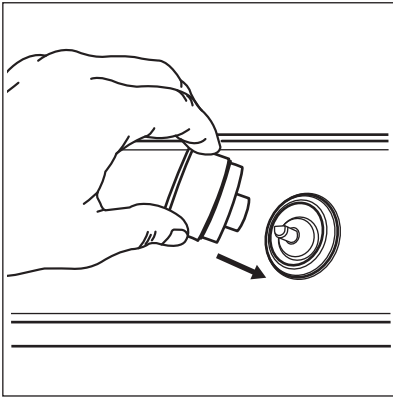
1. Steek de brander aan.
2. Draai de knop op de minimumstand.
3. Verwijder de knop en til met een smalle schroevendraaier de plastic magneethouder op en verwijder deze.



4. Pas de stand van de instelschroef aan met een smalle schroevendraaier (A).



5. Bij omschakelen:
- van aardgas G25,3 25 mbar, G25 25 mbar of aardgas G20 20 mbar naar vloeibaar gas, draait u de instelschroef volledig vast.
 - van vloeibaar gas naar aardgas G25,3 25 mbar, G25 25 mbar of aardgas G20 20 mbar, draait u de instelschroef ongeveer een kwartslag los (een halve slag bij een meervoudige kroonbrander).
6. Plaats de magneethouder en de knop terug.



⚠ WAARSCHUWING!

Controleer of de vlam niet dooft als u de knop snel van de maximale stand naar de minimale stand draait.

3.5 Elektrische aansluiting

- Zorg er voor dat het aangegeven voltage en het type stroom op het typeplaatje overeenkomen met het voltage en stroomtype van uw lokale stroomleverancier.
- Dit apparaat wordt geleverd met een netsnoer en stekker.
- Gebruik altijd een juist geïnstalleerd schokbestendig stopcontact.
- Zorg ervoor dat het netsnoer na installatie bereikbaar is.
- Trek niet aan het netsnoer om het apparaat los te koppelen. Trek altijd aan de stekker.
- Er is brandgevaar als het apparaat verbinding maakt met een verlengkabel, een adapter of een meervoudige

aansluiting. Zorg ervoor dat de aarde-aansluiting overeenkomt met de normen en regelgeving.

- Laat de stroomkabel niet warmer worden dan 90° C.



Zorg ervoor dat u de blauwe neutrale kabel aansluit op de aansluiting met de letter "N" erop. Sluit de bruine (of zwarte) fasekabel aan op de aansluiting met de letter "L". Zorg dat de fasekabel altijd verbinding maakt.



Als nadat de kookplaat op de stroom is aangesloten het controlelampje aangaat, draait u de regelknop aan en uit en wacht u totdat het restwarmtelampje uitgaat.

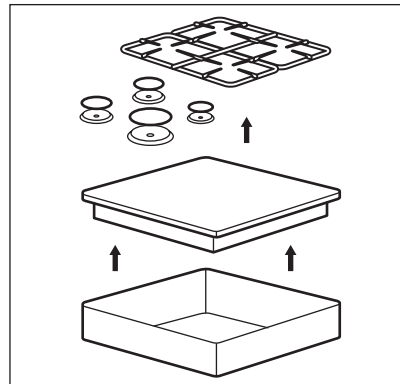
3.6 Aansluitkabel

Gebruik om de aansluitkabel te vervangen alleen de speciale kabel of een gelijksoortig type. Het kabeltype is: H05V2V2-F T90.

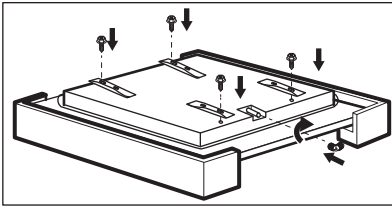
Zorg ervoor dat de doorsnede van het snoer geschikt is voor het voltage en de bedrijfstemperatuur. De geel/groene aarddraad moet ongeveer 2 cm langer zijn dan de bruine (of zwarte) fasedraad.

3.7 Samenstellen

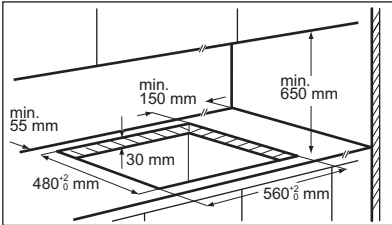
1.



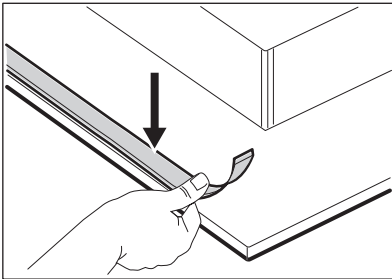
2.



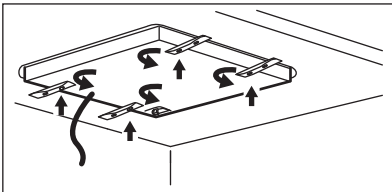
3.



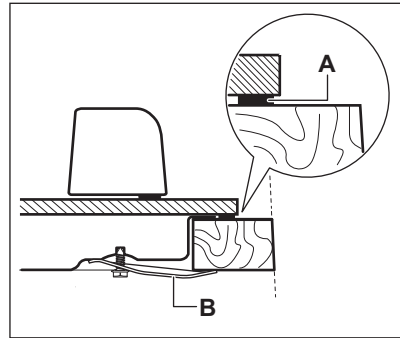
4.



5.



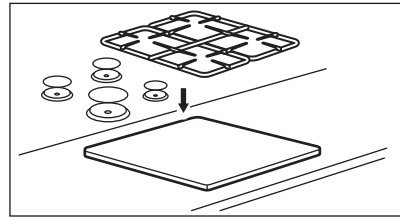
6.



A) meegeleverde afdichting

B) meegeleverde steunen

7.



⚠ LET OP!

Installeer het apparaat alleen op een werkblad met een plat oppervlak.

3.8 Installeren van kookplaat onder de afzuigkap

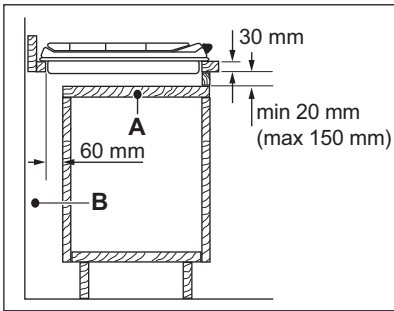
i

Als u de kookplaat onder een kap monteert, moet u de montage-instructies van de dampkap raadplegen om de minimale afstand tussen de apparaten te weten te komen.

3.9 Mogelijkheden voor inbouw

Het paneel geïnstalleerd onder de kookplaat moet eenvoudig te verwijderen zijn en eenvoudig toegang bieden indien technische hulp nodig is.

Keukenmeubel met



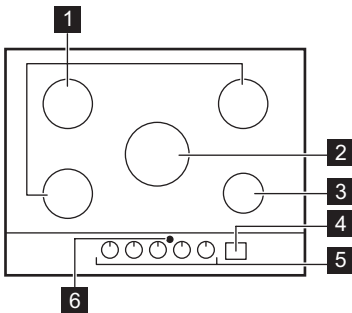
- A. Verwijderbaar paneel
- B. Ruimte voor aansluitingen

Keukenmeubel met oven

Om veiligheidsredenen en om een gemakkelijke verwijdering van de oven uit het meubel mogelijk te maken, moeten de elektrische aansluitingen van de kookplaat en de oven afzonderlijk geïnstalleerd worden.

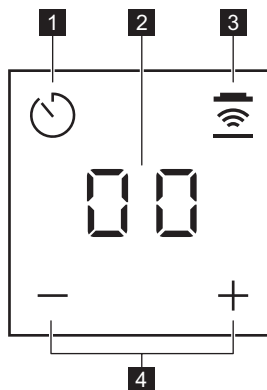
4. BESCHRIJVING VAN HET PRODUCT

4.1 Indeling kookplaat





- 1 Normale brander
- 2 Multikroonbrander
- 3 Sudderbrander
- 4 Bedieningspaneel
- 5 Bedieningsknoppen
- 6 Venster voor kookplaat²Kap infrarood signaal

4.2 Indeling bedieningspaneel




Maak gebruik van de sensorvelden om de kookwekker en Hob²Hood te bedienen. De displays, indicatielampjes en geluiden geven aan welke functies er worden gebruikt.

Sensor- veld	Functie	Opmerking
	-	Timerfunctie instellen. Inschakelen van + / - en Hob ² Hood pictogrammen. Om de LED's zichtbaar te maken.
-	Timerdisplay	De tijd in minuten weergeven. Tonen Hob ² Hood -functie en Hob ² Hood Automatische modi.
	Hob ² Hood	De handmatige modus van functie in- en uitschakelen.
+ / -	-	De tijd verlengen of verkorten. Om te schakelen Hob ² Hood Automatische modi.



Stand-by-stand:

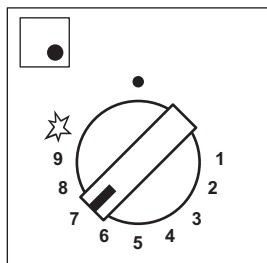
Druk op de toets  gedurende minstens 1 seconde om het display te activeren, **+** en **-**.

4.3 Bedieningsknop

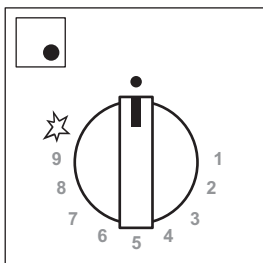
Symbol	Beschrijving
	geen gastoevoer / uit-stand
9	ontstekingsstand / maximale gastoevoer

Symbol	Beschrijving
1	minimale gastoevoer
1 - 9	vermogensniveaus

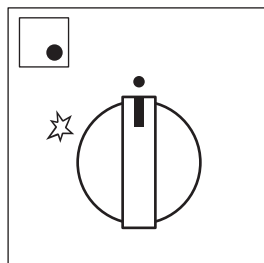
4.4 Restwarmte



LED's branden volledig
Knop geopend



LED-verlichting verminderd
langzaam
Restwarmte start



LED-verlichting uit
Restwarmte eindigt

⚠ WAARSCHUWING!

Er bestaat verbrandingsgevaar door restwarmte.



De restwarmte-indicator gaat branden als je de brander uitschakelt.

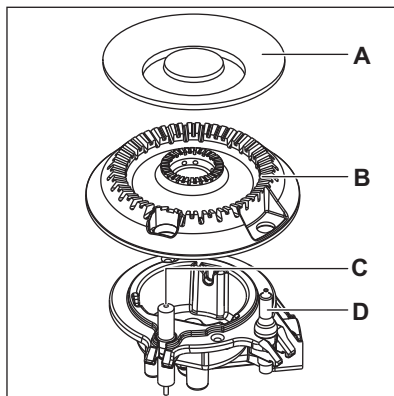
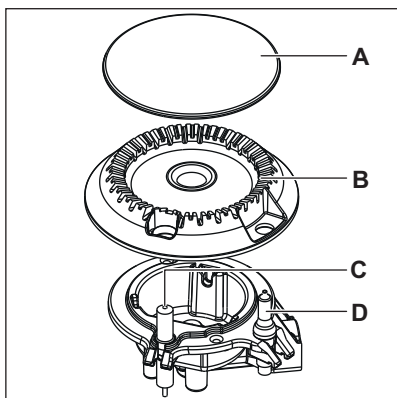
Knop van de brander	Knop open			
	aan < 20 s	20 s < aan < 1 min	1 min < aan < 5 min	aan > 5 min
Meervoudige kroon	0	30 s	3 min	15 min
Semi-snel (links-voor)	0	30 s	3 min	10 min
Semi-snel (links-achter)	0	30 s	3 min	10 min
Semi-snel (rechtsachter)	0	30 s	3 min	10 min
Sudderbrander	0	30 s	3 min	5 min

5. DAGELIJKS GEBRUIK

⚠ WAARSCHUWING!

Raadpleeg de hoofdstukken Veiligheid.

5.1 Branderoverzicht



- A. Branderkap
- B. Branderkroon
- C. Ontstekingsbougie
- D. Thermokoppel

5.2 De brander ontsteken



Steek de brander altijd aan voordat je er kookgerei op plaatst.

WAARSCHUWING!

Wees bijzonder voorzichtig bij het gebruik van open vuur in de keukenomgeving. De fabrikant kan niet aansprakelijk worden gesteld in het geval van onjuist gebruik van de vlam.

1. Druk de bedieningsknop naar beneden en draai deze linksom naar de maximale gastoevoerstand (9).
2. Houd de bedieningsknop ongeveer 10 seconden ingedrukt. Hierdoor kan het thermokoppel opwarmen. Anders wordt de gastoevoer onderbroken.
3. Pas de vlam aan na regelmatig.



Als de brander na enkele pogingen niet aan gaat, controleer dan of de kroon en de dop goed op hun plaats zitten.

WAARSCHUWING!

Houd de bedieningsknop niet langer dan 15 seconden ingedrukt. Als de brander na 15 seconden niet brandt, laat dan de bedieningsknop los en probeer de brander na minimaal 1 minuut weer aan te steken.

LET OP!

Bij afwezigheid van elektriciteit kun je de brander ontsteken zonder elektrische inrichting. Breng in dit geval de brander bij met een vlam, draai de bedieningsknop tegen de klok in naar de maximale gastoevoerstand en druk deze omlaag. Houd de bedieningsknop ongeveer 10 seconden ingedrukt om het thermokoppel op te warmen.



Als de brander per ongeluk uitgaat, draai de bedieningsknop dan naar de uit-stand en probeer de brander na minimaal 1 minuut weer aan te steken.



De vonkontsteking kan automatisch starten als je het apparaat inschakelt, na installatie of een stroomstoring. Dat is normaal.







Elke bedieningsknop wordt omringd door de gemarkeerde cijfers, terwijl de restwarmte-functie in werking is.




De kookplaat wordt geleverd met StepPower. Met deze functie kun je het vermogen nauwkeuriger instellen van 9-1.

WAARSCHUWING!

Als je de knop niet naar de uitstand draait, klinkt er na twee uur een waarschuwingsgeluid en knipperen de symbolen rood. Daarmee word je eraan herinnerd dat de brander aanstaat. Om het geluid te stoppen raak je , ,  of  aan.

5.3 De brander uitschakelen


Om de vlam te doven, de knop naar de off-positie draaien .


WAARSCHUWING!

Draai de vlam altijd lager of schakel hem uit voordat u de pan van de brander haalt


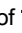
5.4 Kookwekker

Je kunt deze functie gebruiken als kookwekker.

De kookwekker is het enige pictogram dat zichtbaar is in stand-by. Raak de  om andere pictogrammen te activeren.

1. Tik op .

De functie activeren.

2. Raak  of  van de timer aan om de tijd in te stellen (00 - 99 minuten).

Als de tijd verstreken is, klinkt er een geluidssignaal en knippert **00**.



In de laatste minuut vermindert de tijd in seconden en de laatste 10 seconden geeft de timer een geluidssignaal.

3. Raak , , of aan. Het geluidssignaal stopzetten.

4. Om de timer te stoppen, raak je aan.



U kunt de kookwekker op elk gewenst moment gebruiken, ook als het apparaat uitstaat.



Deze functie is niet van invloed op de werking van de branders.

5.5 Hob²Hood

Het is een geavanceerde automatische functie die de kookplaat op een speciale kap aansluit. Zowel de kookplaat als de afzuigkap heeft een infraroodontvanger. Je kunt de ventilator ook handmatig van de kookplaat bedienen.

Handmatige modi:

Modus	Handmatig lampje	Ventilator-snelheid
H0	Uit	Uit
HL	Aan	Uit
H1	Aan	Niveau 1
H2	Aan	Niveau 2
H3	Aan	Niveau 3

Automatische modi:

Modus	Beschrijving	H2H-pictogram	H2H-display	Automatisch lampje	Ventilator-snelheid
A0	Geen afstandsbediening	Uit	Uit	Uit	Uit
A1	Afstandsbediening	Aan	Aan	Uit	Uit
A2	H2H Automatische verlichting	Aan	Aan	Aan	Uit
A3	H2H Auto Speed 0-2 (fabrieksstandaard)	Aan	Aan	Aan	1



Om de afzuigkap uit te schakelen, raakt u langer aan tot H0 wordt weergegeven.

WAARSCHUWING!

Na beëindiging van de bereiding schakelt de afzuigkap niet automatisch uit. Schakel deze handmatig uit.



Voor de meeste afzuigkappen wordt het afstandsbedieningssysteem uitgeschakeld. Activeer het voordat je de functie gebruikt. Zie voor meer informatie de gebruikershandleiding van de afzuigkap.

Standaard instellen Hob²Hood procedure:

- Raak de kookwekker 3 seconden aan als de timer uit staat.
00, en gaat branden.
 - Aanraken en samen totdat A aan gaat, is n een huidige automatische modus.
 - Aanraken om de gewenste automatische modus te selecteren.
- Wacht nadat de Automatische modus is geselecteerd totdat het van het display verdwijnt, zodat deze instelling wordt opgeslagen in Flashgeheugen en in herinnering wordt geroepen bij het opstarten.



Herhaal dezelfde procedure om een andere Hob²Hood Automatische modus te kiezen.

Modus	Beschrijving	H2H-pictogram	H2H-display	Automatisch lampje	Ventilator-snelheid
A4	H2H Auto snelheid 1-3	Aan	Aan	Aan	1-3

A3	
Brandertype aan	Snelheid
AUX	1
SR	1
MC	1

A4	
Vermogen (Kw)	Snelheid
1-5	1
6-8	2
9-11	3

6. AANWIJZINGEN EN TIPS

⚠ WAARSCHUWING!

Raadpleeg de hoofdstukken Veiligheid.

6.1 Diameters van kookgerei

⚠ LET OP!

Gebruik kookgerei met diameters geschikt voor de grootte van de branders.

Brander	Diameter van kookgerei (mm)
Meervoudige kroon	220 - 260
Semi-snel (linksachter)	120 - 240
Semi-snel (rechtsachter)	120 - 240
Semi-snel (linksvoor)	120 - 220
Sudderbrander	80 - 180

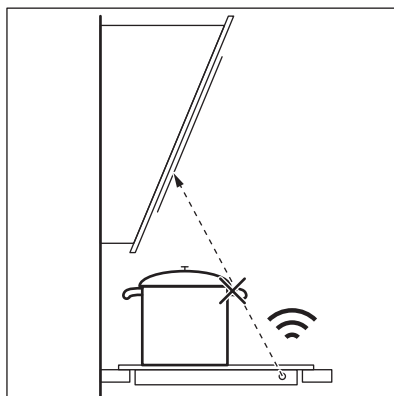
6.2 Praktische tips voor Hob²Hood

Als u de kookplaat bedient met de functie:

- Bescherm het afzuigkappaneel tegen direct zonlicht.
- Breng geen halogeenverlichting aan in het afzuigkappaneel.
- Dek het bedieningspaneel van de afzuigkap niet af.
- Onderbreek het signaal tussen de kookplaat en de afzuigkap niet (bijvoorbeeld met een hand, een

handgreep van een pan of een grote pan). Zie de afbeelding.

De afzuigkap in de afbeelding is slechts een voorbeeld.



i


Houd het venster om te verbinden met het infraroodsignaal van de Hob²Hood schoon.

i

Andere op afstand bediende apparaten kunnen het signaal hinderen. Gebruik dergelijke apparaten niet in de buurt van de kookplaat terwijl Hob²Hood ingeschakeld is.

Afzuigkappen met de Hob²Hood functie

Zie de consumentenwebsite voor de volledige reeks afzuigkappen die met deze functie werken. De AEG-afzuigkappen die met deze

functie werken moeten het symbool  hebben.

6.3 Voorgestelde recepten

Voedselcategorieën	Recepten	Brandertype	Vermogensniveau
Sauzen - dressing	Bechamelsaus	Sudderbrander	2-4
	Tomatensaus	Semi-snel	1-5
Pasta - rijst - andere graansoorten	Champignonrijst	Meervoudige kroon	1-5
	Couscous	Snel	1-6
	Ravioli	Sudderbrander	6-9
Soep - groenten	Groentesoep	Semi-snel	2-7
	Champignon- en aardappelsoep	Semi-snel	1-5
	Vissoep	Meervoudige kroon	1-4
Vlees	Gehaktballen van rundvlees	Meervoudige kroon	1-6
	Gebraden varkensfilet	Meervoudige kroon	4-9
	Gegratineerde runderburger	Sudderbrander	1-5
Vis	Inktvis met erwten	Meervoudige kroon	1-5
	Gebakken tonijnsteak	Snel	5-8
Maaltijden op basis van eieren	Omelet	Meervoudige kroon	1-5
Groenten	Champignons met kruiden	Semi-snel	2-6
	Caponata met groenten	Meervoudige kroon	4-8
	Bevroren spinazie met boter	Snel	1-4
Frituurgerechten	Patat	Meervoudige kroon	5-9
	Donuts	Meervoudige kroon	3-7
Snacks gekookt met pan	Noten roosteren	Semi-snel	2-5
	Broodcroutons	Meervoudige kroon	2-7
	Pannenkoeken	Semi-snel	3-9
Nagerechten	Karamel	Sudderbrander	1-5
	Custard	Sudderbrander	1-5
	Pannacotta	Sudderbrander	1-5



Alle recepten voor ongeveer vier porties.



De instellingen die in de kooktabel worden voorgesteld, dienen alleen als richtlijnen en moeten worden aangepast op basis van de rauwheid van het voedsel, het gewicht en de hoeveelheid ervan, alsook op basis van het type gas dat wordt gebruikt en het materiaal van het kookgerei dat wordt gebruikt om het gerecht te bereiden.



Gebruik voor een optimale delicate bereiding de sudderbrander.

7. ONDERHOUD EN REINIGING



WAARSCHUWING!

Raadpleeg de hoofdstukken Veiligheid.

7.1 Algemene informatie

- Reinig de kookplaat na elk gebruik.
- Reinig de kookplaat als alle lampjes uit zijn. De kookwekker kan geactiveerd blijven.
- Gebruik altijd kookgerei met een schone bodem.
- Gebruik een specifiek schoonmaakmiddel voor het oppervlak van de kookplaat.
- Was de onderdelen van roestvrij staal met water en droog ze vervolgens af met een zachte doek.
- Krassen of donkere vlekken op het oppervlak hebben geen invloed op de werking van de kookplaat.



De aanwezigheid van water of andere vloeistoffen op het bedieningspaneel kan de kookplaatfuncties per ongeluk in- of uitschakelen.



WAARSCHUWING!

Gebruik geen messen, schrapers of gelijksoortige hulpmiddelen om het glazen oppervlak of de randen van de branders en het frame schoon te maken (indien van toepassing).

7.2 Pandragers



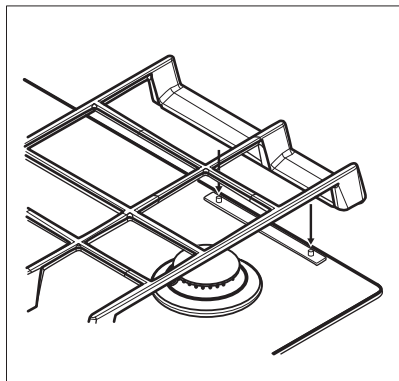
De pandragers zijn niet vaatwasserbestendig. Deze moeten met de hand worden afgewassen.

1. Verwijder de pandragers om de kookplaat gemakkelijk te reinigen.



Wees voorzichtig bij het terugzetten van de pandragers om te voorkomen dat de kookplaat beschadigd raakt.

2. De emaillelaag kan soms ruwe randen hebben, dus wees voorzichtig bij het met de hand afwassen en afdrogen van de pandragers. Verwijder hardnekkige vlekken indien nodig met een pastareiniger.
3. Zorg er na het reinigen van de pandragers voor dat deze op de juiste plaats zijn teruggezet.
4. Om ervoor te zorgen dat de brander goed werkt, zorgt u ervoor dat de armen van de pandragers zijn uitgelijnd met het midden van de brander.

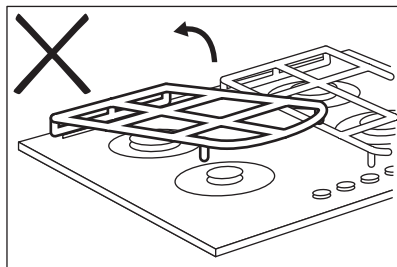
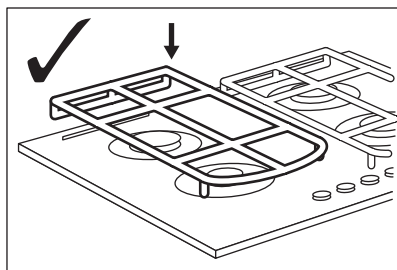
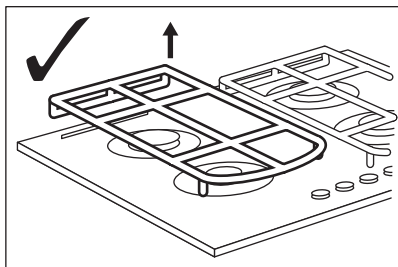


7.3 Verwijderen van de pannensteunen

Om de pannensteunen in de juiste positie te houden, zijn ze gemonteerd op metalen pennen die zich aan de achterkant van de kookplaat bevinden. Voor een betere reiniging kunnen pannensteunen verwijderd worden van de kookplaat. Til de pannendragers horizontaal omhoog zoals aangegeven in de afbeelding.



Til de pannensteunen niet schuin op, omdat de metalen pennen zo worden belast. De pennen kunnen hierdoor beschadigd raken en breken.



De vorm van de pannensteunen en de hoeveelheid branders kan verschillen bij andere modellen van het apparaat.

7.4 De kookplaat schoonmaken

- **Verwijder direct:** gesmolten kunststof, plastic folie, suiker en suikerhoudend voedsel, anders kan dit schade aan de kookplaat veroorzaken. Doe voorzichtig om brandwonden te voorkomen.
- **Verwijder nadat de kookplaat voldoende is afgekoeld:** kalk- en waterkringen, vetspatten en metaalachtig glanzende verkleuringen. Reinig de kookplaat met een vochtige doek en een beetje niet-schurend reinigingsmiddel. Droog de kookplaat na reiniging af met een zachte doek.
- Was de geëmailleerde delen, deksels en kronen met een warm sopje en laat ze goed drogen alvorens ze terug te plaatsen.

7.5 Reinigen van de ontstekingsknop

Dit onderdeel is uitgerust met een keramische ontstekingsbougie met een metalen elektrode. Reinig deze onderdelen altijd grondig, om moeilijkheden bij het

aansteken te voorkomen, en controleer of de branderkroonopeningen niet verstopt zijn.

gastoevoerleiding en de drukregelaar (indien gemonteerd) te controleren.

7.6 Periodiek onderhoud

Raadpleeg regelmatig uw lokale serviceafdeling, om de staat van de

8. PROBLEEMOPLOSSING




WAARSCHUWING!

Raadpleeg de hoofdstukken Veiligheid.

8.1 Wat te doen als...

Probleem	Mogelijke oorzaak	Oplossing
Er is geen vonk als je probeert de vonkontsteking te activeren.	De kookplaat is niet aangesloten op een stopcontact of niet goed geïnstalleerd.	Controleer of de kookplaat goed aangesloten is op het lichtnet.
	De zekering is doorgeslagen.	Verzeker je ervan dat de zekering de oorzaak van de storing is. Als de zekeringen keer op keer doorslaan, neem je contact op met een erkende installateur.
	De deksel en kroon van de brander zijn niet goed geplaatst.	Plaats de branderdeksel en de kroon op de juiste wijze.
De vlam dooft onmiddellijk na de ontsteking.	Het thermokoppel is niet voldoende opgewarmd.	Houd na het ontsteken van de vlam de knop ongeveer 10 seconden ingedrukt.
De vlamring is ongelijkmatig.	De branderkroon is verstopt met voedselresten.	Zorg ervoor dat de injector niet geblokkeerd is en dat de branderkroon schoon is.
De helderheid van het bedieningspaneel wordt verminderd of schakelt uit.	De temperatuur van de plaat is hoog. Om een lange levensduur van het display te verzekeren wordt de helderheid verlaagd, afhankelijk van de temperatuur van de kookplaat. Boven een bepaalde temperatuur schakelt het bedieningspaneel uit.	Laat de kookplaat afkoelen.
Het controlelampje gaat branden nadat de kookplaat op de stroom is aangesloten of na een stroomonderbreking.	Testen van controlelampje.	Raadpleeg "Installatie".
Hob ² Hood-functie werkt niet.	Je hebt het bedieningspaneel afgedekt.	Verwijder het voorwerp van het bedieningspaneel.
Je kunt Hob ² Hood en Kookwekker niet inschakelen of bedienen.	Water of vetvlekken op het bedieningspaneel.	Reinig het bedieningspaneel.

Probleem	Mogelijke oorzaak	Oplossing
Het display toont "E t"	-	Draai de bedieningsknoppen dicht en wacht totdat het display is uitgeschakeld of koppel het apparaat los om terug te keren naar de oorspronkelijke stand.
 verschijnt niet als de knoppen worden geopend.	De geselecteerde automatische modus is A0.	Raadpleeg "Dagelijks gebruik".

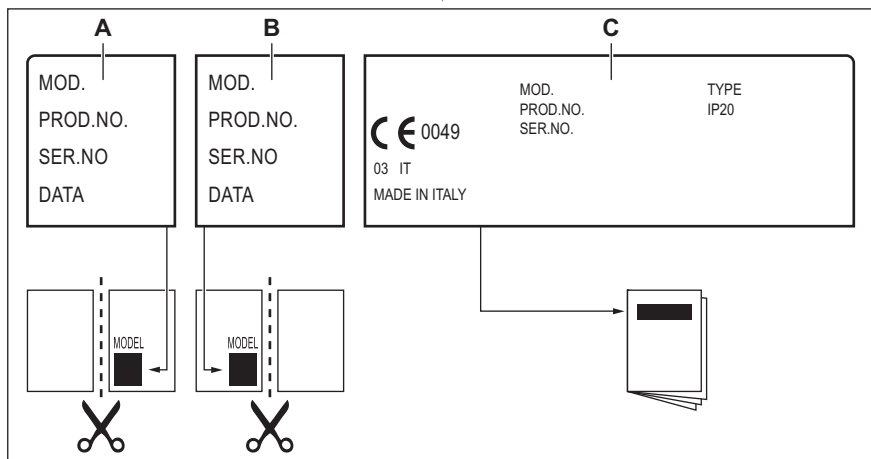
8.2 Als u het probleem niet kunt oplossen...

Als u niet zelf het probleem kunt verhelpen, neem dan contact op met uw verkoper of de serviceafdeling. Zie voor deze gegevens het typeplaatje. Verzeker u ervan dat u de kookplaat correct gebruikt heeft. Bij onjuist gebruik van het apparaat wordt het bezoek van de onderhoudstechnicus van de klantenservice of de vakhandelaar in

rekening gebracht, zelfs tijdens de garantieperiode. De instructies over het service center en de garantiebepalingen vindt u in het garantieboekje.

8.3 Labels meegeleverd in de zak met accessoires

Bevestig de stickers zoals hieronder weergegeven:



- A. Plak het op de garantietaal en verstuur dit deel (indien van toepassing).
- B. Plak het op de garantietaal en bewaar dit deel (indien van toepassing).

- C. Plak het op het instructieboekje.

9. TECHNISCHE GEGEVENS

9.1 Afmetingen kookplaat

Breedte	740 mm
Diepte	510 mm

9.2 Overige technische gegevens

TOTAAL VERMO- GEN:	Gas origineel:	G25.3 (2EK) 25 mbar	10,8 kW
		G25 (2L) 25 mbar	
	Gasvervanging:	G30/G31 (3B/P) 30/30 mbar	745 g/h
		G20 (2E) 20 mbar	10,45 kW
Elektrische voeding:	220-240 V ~ 50-60 Hz		
Categorie apparaat:	II2EK3B/P II2L3B/P		
Gasaansluiting:	R 1/2"		
Apparaatklasse:	3		

9.3 Bypassdiameters

BRANDER	Ø BYPASS 1/100 mm
Multikroon	57
Medium brander	35
Sudderbrander	28

9.4 Gasbranders voor AARDGAS G25.3 25 mbar / G25 25 mbar

BRANDER	NORMAAL VERMO- GEN kW	MINIMUM VERMO- GEN kW	INSPIJTMARKERING
Multikroon	3,8	1,4	144°
Medium brander	2,0	0,6	98x
Sudderbrander	1,0	0,33	071

9.5 Gasbranders voor LPG G30/G31 30/30 mbar

brander	NORMAAL VERMOGEN kW	MINIMAAL VERMOGEN kW	INSPUITMARKERING	NOMINAAL GASDEBIET g/u
Multikroon	3,55	1,4	095	258
Medium brander	1,9	0,6	71	138
Sudderbrander	1,0	0,33	50	73

9.6 Gasbranders voor AARDGAS G20 20 mbar

BRANDER	NORMAAL VERMOGEN kW	MINIMUM VERMOGEN kW	INSPUITMARKERING
Multikroon	3,9	1,4	146
Medium brander	1,85	0,6	92
Sudderbrander	1,0	0,33	70

10. ENERGIEZUINIGHEID

10.1 Productinformatie volgens EU Ecodesign-regelgeving

Modelnummer	HKB75450NB	
Type kookplaat	Inbouwkookplaat	
Aantal gasbranders	5	
Energetisch rendement per gasbrander (EE gas burner)	Linksachter - Semi-snel	54,6 %
	Rechtsachter - Semi-snel	54,6 %
	Centrummidden - Multikroonbrander	54,7 %
	Linksvoor - Semi-snel	57,6%
	Rechtsvoor - Sudder	niet van toepassing
Energetisch rendement voor het gasfornuis (EE gas hob)	55.4%	

EN 30-2-1: Huishoudelijke kooktoestellen die gas verbranden - Deel 2-1 : Verstandig gebruik van energie - Algemeen

10.2 Energiebesparend

- Controleer voor gebruik of de branders en pannendragers correct zijn bevestigd.
- Gebruik kookgerei met diameters geschikt voor de grootte van de branders.
- Plaats de pan in het midden van de brander.
- Gebruik bij het opwarmen van water alleen de hoeveelheid die je nodig hebt.
- Plaats, indien mogelijk, altijd de deksels op het kookgerei.
- Zet het vuur zachter wanneer de vloeistof begint te koken om de vloeistof heel zacht te laten sudderen.

- Gebruik indien mogelijk een snelkookpan.
Raadpleeg de gebruikershandleiding.


11. MILIEUBESCHERMING

Recycleer de materialen met het symbool .

Gooi de verpakking in een geschikte afvalcontainer om het te recyclen.

Bescherm het milieu en de volksgezondheid en recycleer op een correcte manier het afval van elektrische en elektronische apparaten.

Gooi apparaten gemarkeerd met het symbool

 niet weg met het huishoudelijk afval.

Breng het product naar het milieustation bij u in de buurt of neem contact op met de gemeente.

Electrolux Appliances AB - Contact Address:
Al. Powstancow Slaskich 26, 30-570 Krakow,
Poland





aeg.com

867356772-D-132024



CE