

## iQ300, oven met toegevoegde stoom, 60 x 60 cm, Inox HQ574AER3



A+



1 x Combi rooster, 1 x Universele braadslede

HZ327000 Broodbaksteen, HZ32WA00 Draadloze bluetooth thermometer, HZ531010 ;, HZ532010 ;, HZ538000 Telesc. varioClip railsysteem, 1 niveau, HZ617000 Pizzavorm, HZ629070 Airfry & Grillplaat, HZ631070 ;, HZ632070 Universele pan, HZ633001 Deksel voor professionele pan, HZ633070 Professionele pan, HZ633073 Professionele pan, HZ634000 ;, HZ636000 Glazen braadslede, HZ638000 1-voudige Clip telescooprails, HZ66X650 Decorstrip zwart (onderkant oven), HZ915003 Glazen braadpan, HZG0AS00 :

Uitstekende resultaten in jouw keuken: zelfreinigende oven met activeClean en hotAir steam.

- ✓ hotAir Steam: Verbeter je bakresultaten met toegevoegde stoom met stoomschaal
- ✓ activeClean®: de oven die zichzelf automatisch reinigt.
- ✓ cookControl10: automatische programma's voor de beste resultaten.
- ✓ 3D hetelucht: gelijkmatige warmteverdeling op tot wel drie bakhogtes voor overal hetzelfde resultaat.
- ✓ Telescopisch railsysteem: makkelijk en veilig bakplaten en roosters gebruiken.

Inbouw/vrijstaand: ..... Inbouw  
 Geïntegreerd reinigingssysteem: ..... Pyrolyse + Hydrolyse  
 Inbouwafmetingen (hxbxd): ..... 585-595 x 560-568 x 550 mm  
 Afmetingen (HxBxD): ..... 595x594x548 mm  
 Afmetingen inclusief verpakking hxbxd: ..... 675 x 660 x 690 mm  
 Materiaal bedieningspaneel: ..... glas  
 Materiaal deur: ..... Glas  
 Nettogewicht: ..... 36.9 kg  
 Netto inhoud 1e ovenruimte: ..... 71 l  
 Temperatuurregeling: ..... Elektronisch  
 Aantal binnenverlichting: ..... 1  
 Lengte elektriciteitsnoer: ..... 120.0 cm  
 EAN-code: ..... 4242003956694  
 Aantal ovenruimtes - (2010/30/EU): ..... 1  
 Energieklasse: ..... A+  
 Energy consumption per cycle conventional (2010/30/EC): ..... 0.94 kWh/cycle  
 Energy consumption per cycle forced air convection (2010/30/EC): 0.69 kWh/cycle  
 Energie-efficiëntie-index (2010/30/EU): ..... 81.2 %  
 Aansluitvermogen: ..... 3600 W  
 Minimale smeltveiligheid: ..... 16 A  
 Spanning: ..... 220-240 V  
 Frequentie: ..... 50; 60 Hz  
 Type stekker: ..... Schuko-/Gardy. met aarding (meegeleverd)  
 Meegeleverde toebehoren: ..... 1 x Combi rooster, 1 x Universele braadslede



## iQ300, oven met toegevoegde stoom, 60 x 60 cm, Inox HQ574AER3

### Verwarmingssystemen en functies:

- Bakoven met 8 verwarmingssystemen: Hetelucht mild, 3D hetelucht Plus, Onder- en bovenwarmte, Onderwarmte, Circulatiegrill, Grootvlakgrill, Pizzastand, hetelucht+stomen
- Snel voorverwarmen
- cookControl, 10

### Design:

- Handgreep
- Ovenruimte: geëmailleerd

### Comfort:

- LED display
- Draaiknoppen
- Elektronische klok
- Inhoud: 71 liter
- Water bowl met een volume van 250 ml
- Temperatuurregeling van 50 °C - 275 °C
- Opwarmingsindicatie, cookControl, Automatische startfunctie
- Halogeen binnenverlichting, uitschakelbaar
- Lage deurtemperatuur tijdens pyrolytische reiniging
- Geforceerde koeling met naventilatie

### veiligheid/ zekerheid:

- 4 ST glazen CoolTouch deur
- Lage deurtemperatuur
- Elektronische deurvergrendeling
- Kinderbeveiliging

### Reiniging:

- activeClean®: pyrolytisch reinigingstest
- humidClean (hydrolyse reiniging)
- Volledig glazen binnendeur

### Inhangroosters / uittreksysteem:

- Aantal inschuifhoogten: 5 ST
- Telescooprails 1-voudig, met stop-functie

### Toebehoren:

- Combi rooster
- Universele braadslede

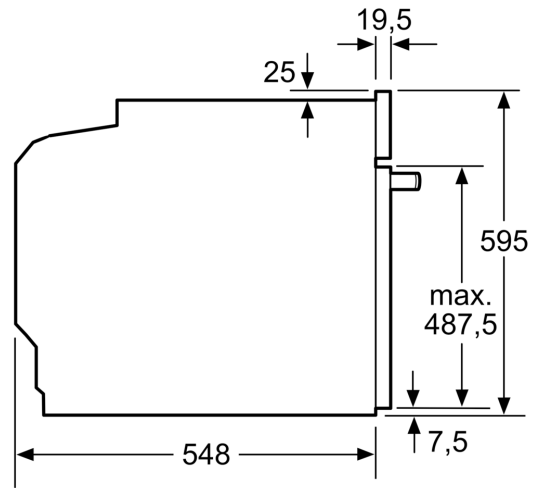
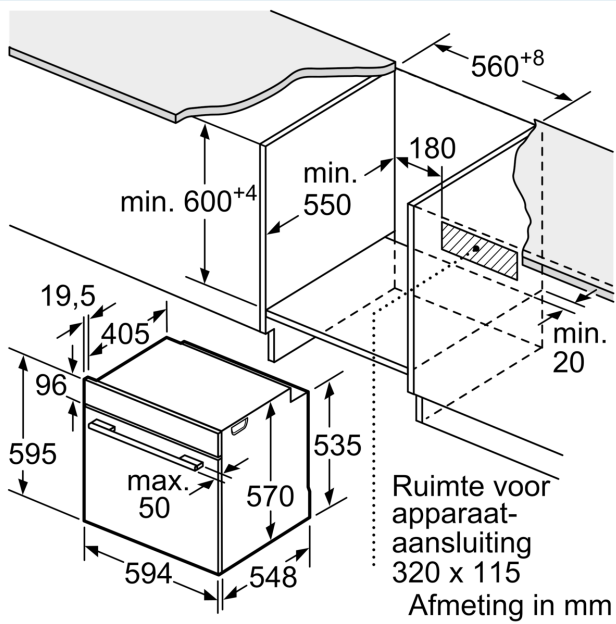
### Technische specificaties:

- Voor afmetingen en inbouwmaten van dit apparaat aub de maatschetsen aanhouden
- Inbouwmaten (hxbxd):
- 585 - 595 x 560 - 568 x 550 mm
- Afmetingen (hxbxd):
- 595 x 594 x 548 mm
- We raden u aan om complementaire producten te kiezen binnens iQ300, om een optimale design combinatie te garanderen van uw inbouwapparatuur.

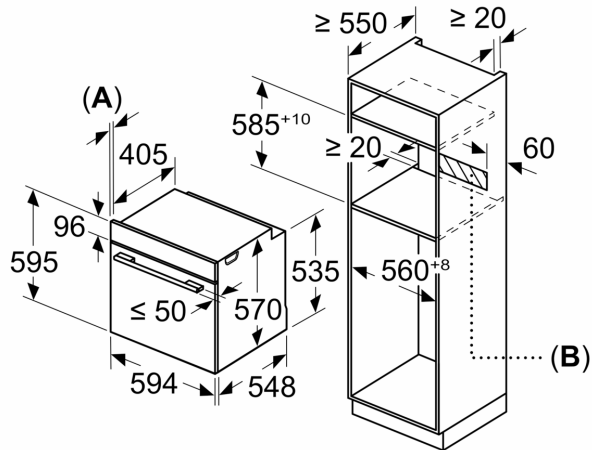
### Technische data:

- Lengte aansluitsnoer: 1,2 m
- Aansluitwaarde: 3,6 kW
- Nominale spanning: 220 - 240 V
- Energieklasse volgens EU-norm nr. 65/2014: A+(op een schaal van A+++ t/m D)
- - Energieverbruik bij boven- en onderwarmte:0,9 kWh
- - Energieverbruik bij hetelucht:0,69 kWh
- - Aantal ovenruimtes: 1 - Warmtebron: elektrisch - Oveninhoud:71 liter

**iQ300, oven met toegevoegde stoom, 60 x 60 cm, Inox HQ574AER3**



Afmeting in mm



Inbouw met een kookzone.

