

iQ700, oven met toegevoegde stoom, 60 x 60 cm, Zwart HR976GMB1



A+



De intelligente oven met Oven Assistant met Voice Control (i.c.m. Home connect en Amazon Alexa), activeClean voor moeiteloze ovenreiniging en roastingSensor Plus voor uitstekende resultaten.

- ✓ TFT-touchdisplay Plus: soepele touch-bediening voor een eenvoudige en intuïtieve navigatie.
- ✓ cookControl Pro: altijd uitstekende resultaten.
- ✓ Oven Assistant met Voice Control: vind eenvoudig het juiste programma. (i.c.m. Home Connect en Amazon Alexa)
- ✓ activeClean®: het automatische, zelfreinigende ovensysteem.
- ✓ pulseSteam: voor een krokante buitenkant en malse binnenkant dankzij toegevoegde stoom.

1 x Geëmailleerd bakblik, 1 x Combi rooster, 1 x Universele braadslede

AOVG9MF00S ; HZ327000 Broodbaksteen, HZ32WA00 Draadloze bluetooth thermometer, HZ531010 ; HZ532010 ; HZ617000 Pizzavorm, HZ629070 Airfry & Grillplaat, HZ631070 ; HZ632070 Universele pan, HZ633001 Deksel voor professionele pan, HZ633070 Professionele pan, HZ633073 Professionele pan, HZ634000 ; HZ635000 AirFry & Grillset, HZ638070 1-voudige Clip telescooprails, HZ664000 ; HZ66X650 Decorstrip zwart (onderkant oven), HZ6BMA00 Montageset met tussenbodem, HZ915003 Glazen braadpan, HZGOAS00 :

Inbouw/vrijstaand: Inbouw
 Geïntegreerd reinigingssysteem:Pyrolyse + Hydrolyse
 Inbouwafmetingen (hxbxd): 585-595 x 560-568 x 550 mm
 Afmetingen (HxBxD):595x594x548 mm
 Afmetingen inclusief verpakking hxbxd: 675 x 660 x 690 mm
 Materiaal bedieningspaneel: glas
 Materiaal deur:Glas
 Nettogewicht: 41.4 kg
 Netto inhoud 1e ovenruimte: 71 l
 Ovensystemen: Regenereren met stoom, 4D-hetelucht, Grootvlakgrill, Milde hetelucht, Kleinvlakgrill, Boven- en onderwarmte, Boven- en onderwarmte zacht , Pizzastand, Langzaam garen, coolStart, Onderwarmte, Circulatiegrill, Voorverwarmen, Warmhouden
 Temperatuurregeling: Elektronisch
 Aantal binnenverlichting: 1
 Lengte elektriciteitsnoer: 120.0 cm
 EAN-code: 4242003902479
 Aantal ovenruimtes - (2010/30/EU): 1
 Energieklasse: A+
 Energy consumption per cycle conventional (2010/30/EC):0.87 kWh/cycle
 Energy consumption per cycle forced air convection (2010/30/EC): 0.69 kWh/cycle
 Energie-efficiëntie-index (2010/30/EU): 81.2 %
 Aansluitvermogen:3600 W
 Minimale smeltveiligheid: 16 A
 Spanning:220-240 V
 Frequentie: 50; 60 Hz
 Type stekker: Schuko-/Gardy. met aarding (meegeleverd)
 Meegeleverde toebehoren: 1 x Geëmailleerd bakblik, 1 x Combi rooster, 1 x Universele braadslede



iQ700, oven met toegevoegde stoom, 60 x 60 cm, Zwart HR976GMB1

Verwarmingssystemen en functies:

- Bakoven met 19 verwarmingssystemen: 4D hetelucht, Onder- en bovenwarmte, Circulatiegrill, Grootvlakgrill, Kleinvlakgrill, Pizzastand, coolStart, Onderwarmte, Langzaam garen, Voorverwarmen borden, Warmhouden, Hetelucht mild, Onder- en bovenwarmte Grill, regenereren, gistdeeg laten rijzen, Circulatiegrill + stoom, Warmhouden + stoom, 4D hetelucht + stoom, Onder- en bovenwarmte + stoom
- Er zijn verschillende stoomintensiteiten selecteerbaar: stoomniveau hoog, stoomniveau gemiddeld, stoomniveau laag
- Snel voorverwarmen
- Externe stoomopwekking
- cookControl Pro
- coolStart
- Home Connect
- Verwarmingsmethoden alleen via Home Connect-app: Air fry, laten rusten, voorverwarmen
- Oven Assistant met Voice Control (i.c.m. Home Connect en Amazon Alexa)

Design:

- studioLine blackSteel design
- studioLine glazen greep
- Ovenruimte: geëmailleerd

Comfort:

- TFT-touchdisplay Plus (96 mm x 42 mm)
- touchControl bediening
- Elektronische klok
- Inhoud: 71 liter
- Indicatie leeg waterreservoir
- Temperatuurregeling van 30 °C - 300 °C
- steamBoost - voeg gedurende 3 minuten intensieve stoom toe met een druk op de knop.
- roastingSensor Plus: 3-punts kerntemperatuurmeter met tijdsvoorspelling
- Temperatuurvoorstel, Controle van de actuele oventemperatuur, Opwarmingsindicatie, Voorspelling resterende tijd, Kerntemperatuurmeter
- Ledverlichting, uitschakelbaar
- Klapdeur
- softMove: voor het zacht openen en sluiten van de deur, Klapdeur met softClose
- Lage deurtemperatuur tijdens pyrolytische reiniging
- Geforceerde koeling met naventilatie

veiligheid/ zekerheid:

- 4 ST glazen CoolTouch deur
- Lage deurtemperatuur
- Deurcontact schakelaar
- Elektronische deurvergendeling Kinderbeveiliging Restwarmte-aanduiding Start/Stop-toets

Reiniging:

- activeClean®: pyrolytisch reinigingssysteem
- humidClean Plus reinigingssysteem
- Volledig glazen binnendeur

Inhangroosters / uittreksysteem:

- Aantal inschuifhoogten: 5 ST
- varioClip telescooprails 1-voudig, pyrolysebestendig, met stop-functie

Toebehoren:

- Geëmailleerd bakblik
- Combi rooster Universele braadslede

Technische specificaties:

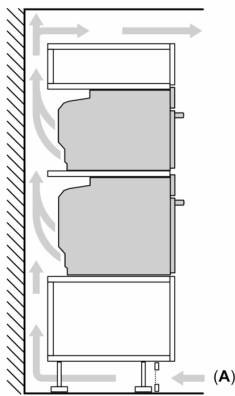
- Voor afmetingen en inbouwmaten van dit apparaat aub de maatschetsen aanhouden
- Inbouwmaten (hxbxd):
- 585 - 595 x 560 - 568 x 550 mm
- Afmetingen (hxbxd):
- 595 x 594 x 548 mm

Technische data:

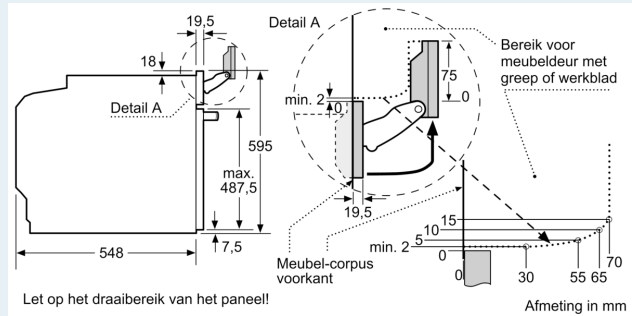
- Lengte aansluitsnoer: 1,2 m
- Aansluitwaarde: 3,6 kW
- Nominale spanning: 220 - 240 V
- Energieklasse volgens EU-norm nr. 65/2014: A+(op een schaal van A+++ t/m D)
- - Energieverbruik bij boven- en onderwarmte: 0,87 kWh
- - Energieverbruik bij hetelucht: 0,69 kWh
- - Aantal ovenruimtes: 1 - Warmtebron: elektrisch - Oveninhoud: 71 liter

iQ700, oven met toegevoegde stoom, 60 x 60 cm, Zwart HR976GMB1

Inbouw van twee apparaten boven elkaar Luchtverversing

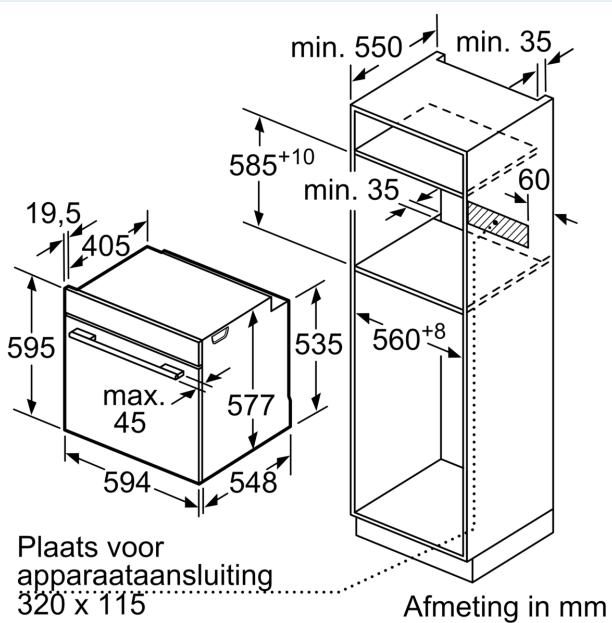


A: Luchtinvoeropening $\geq 200 \text{ cm}^2$



Let op het draaibereik van het paneel!

Afmeting in mm



Wordt het apparaat onder een kookzone ingebouwd, dan moet rekening gehouden worden met de volgende werkblad-dikte (eventueel incl. onderconstructie).

Kookzone-type	min. werkbladdikte	
	opgebouwd	vlak
Inductiekookzone	37 mm	38 mm
Volledige oppervlak-inductiekookzone	47 mm	48 mm
gaskookplaat	30 mm	38 mm
elektrische kookplaat	27 mm	30 mm

