



HANDLEIDING & INSTRUCTIES VOOR INSTALLATIE

Infusion
90 Gas-Elektro model

U110748-01a

SPINAZIE EN ZALMTAART



INGREDIËNTEN (Porties: 6)

- Voor het deeg:
- 250 gr witte bloem
- 125 gr boter, in blokjes
- een snufje zout
- 1 eetlepel water
- Voor de vulling:
- 200 gr verse spinazie
- 150 gr zalmfilet
- zout en peper naar smaak
- 500 ml crème fraîche
- 50 gr Comte kaas, geraspt
- 2 eieren

BEREIDINGSWIJZE

1. Giet de bloem in een grote kom, voeg dan de boter, zout en water toe. Meng alles tussen je vingers tot je grove kruimels krijgt. Rol het vervolgens tot een bal en zet opzij.
2. Roerbak de spinazie en laat goed uitlekken (haal door een zeef indien nodig). Bak de zalm met een theelepel boter op een matig vuur gedurende 10 minuten. Verwarm de oven voor op 200 °C / gasoven stand 6.
3. Klop de eieren, voeg de crème fraîche toe en meng goed. Rasp de Comte kaas en voeg toe aan het mengsel. Verkruimel de zalm in kleine stukjes en snijd de spinazie. Zet opzij.
4. Rol het bladerdeeg uit met een deegroller op een met bloem bestoven werkvlak en bekleed er een ingevette taartvorm mee. Giet het zalmmengsel erover. Bak in de oven gedurende 25 minuten.

BEREIDINGSWIJZE



INGREDIËNTEN (Porties: 14)

- 250 gr witte bloem
- 5 eetlepels cacao-poeder
- 1 1/2 theelepel bakpoeder
- 3/4 theelepel baksoda
- 1 theelepel kaneelpoeder
- 1/2 theelepel zout
- 225 gr boter
- 250 gr suiker
- 1 theelepel vanille-extract
- 3 eieren
- 225 gr zure room
- De bovenlaag:
- 275 gr pure chocolate chips
- 125 gr gehakte pecannoten
- 4 eetlepels suiker
- 1 theelepel kaneelpoeder

1. De oven voorverwarmen op 180°C/gasstand 4. Een cakevorm van 25 cm invetten. Bloem, cacao-poeder, bakpoeder, baksoda, 1 theelepel kaneel en zout in een kom zeven en apart zetten.
2. In een middelgrote kom boter en 250 gr suiker met een elektrische mixer op hoge stand licht en luchtig opkloppen. De mixerstand op medium zetten en de vanille erdoor roeren. De eieren er 1 voor 1 door kloppen. De mixer op de lage stand zetten en afwisselend bloemmengsel en zure room erdoor kloppen, beginnend en eindigend met het bloemmengsel. Kloppen tot de ingrediënten grof gemengd zijn.
3. Voor de bovenlaag: in een kommetje chocolate chips, pecannoten, 4 eetlepels suiker en 1 theelepel kaneel tot een kruimeldeeg kneden. De helft van het beslag over de bodem van de cakevorm verdelen, bestrooi dit met de helft van het kruimeldeeg, daarover het resterende beslag en vervolgens het resterende kruimeldeeg. De bovenste laag lichtjes in het beslag drukken. Met een snelle, maar voorzichtige beweging met een mes door beslag en kruimeldeeg op en neer slaan. De cakevorm eenmaal tegen een hard oppervlak tikken zodat er geen luchtballen in het beslag zitten.
4. 40 minuten in de voorverwarmde oven bakken. De bovenkant van de cakevorm met aluminiumfolie afdekken en verder bakken tot een vleespen schoon uit het midden verwijderd kan worden (ong. 20 minuten langer). Laat de cakevorm 30 minuten op een rooster afkoelen, snijd vervolgens met een bot mes voorzichtig de randen los en laat de babka uit de cakevorm volledig afkoelen.

Inhoud

1. Voordat u Begint...	1	8. Installatie	21
Persoonlijke Veiligheid	1	Geachte installateur	21
Indien u Gas Ruikt	1	Veiligheidseisen	21
Vreemde Geuren	2	Ventilatie	21
Ventilatie	2	Het Fornuis Plaatsen	21
Verzorging van het Oven	3	Ombouwen	21
Grill/Een uitschuifbare grill	4	Het Fornuis Plaatsen	23
De koelventilator	4	Het Fornuis Verplaatsen	23
Verzorging van het Fornuis	4	Breng de Twee Wieltjes aan de Achterkant Omlaag	24
Reiniging	4	Het verplaatsen	24
2. Overzicht Fornuis	5	De Stabiliteitsteun of -ketting Installeren	24
Kookplaatbranders	5	Verplaatsen van het Fornuis na de Installatie	24
Wokbrander	6	Ombouwing voor een Ander Gas	25
De Wokstelling (<i>Optie</i>)	7	Waterpas Stellen	25
De Bakplaat	7	Aansluiten op het Gas	26
De Uitschuifbare Grill	8	Beproeven op Druk	26
De Ovens	9	Aansluiten op de Elektriciteit	27
Accessoires	10	Eindcontroles	28
3. Klok met 3 knoppen	11	De Montage Voltooien	28
4. Tips Voor Het Koken	13	Klantenzorg	28
5. Bakrichtlijnen	14	9. Ombouwen voor LP Gassoort	29
6. Het Fornuis Schoonmaken	15	Injectors	29
De Bakplaat	16	Kraanafstelling	29
Grills	16	Label Opplakken	29
De Uitschuifbare Grill Verwijderen	16	Beproeven op Druk	30
Bedieningspaneel en Deuren	16	10. Schakelschemas	31
Ovens	17	11. Technische Gegevens	32
Reinigingstabel	18		
7. Problemen Oplossen	19		

1. Voordat u Begint...

Dank u voor de aanschaf van dit fornuis. Mits het op de juiste manier geïnstalleerd en gebruikt wordt, moet u er jarenlang zonder problemen op kunnen koken.

Persoonlijke Veiligheid

Dit apparaat is uitsluitend bedoeld om mee te koken. Het mag niet voor andere doeleinden zoals bijvoorbeeld het verwarmen van de ruimte worden gebruikt. Als u het voor andere doeleinden gebruikt, kunnen claims op de garantie of aansprakelijkheid komen te vervallen. Afgezien daarvan is dit een brandstofverspilling en kan dit tot oververhitting van de bedieningsknoppen leiden.

Het fornuis moet worden geïnstalleerd conform de relevante instructies in dit boekje, de relevante voorschriften alsmede de vereisten van de plaatselijke gas- en energiebedrijven.

Dit apparaat kan worden gebruikt door kinderen vanaf 8 jaar en ouder alsook door personen met verminderde fysieke, zintuiglijke of mentale capaciteiten of gebrek aan ervaring en kennis als ze onder toezicht staan of instructies kregen over het veilig gebruik van het apparaat en de mogelijke risico's inzien. Het apparaat is geen speelgoed voor kinderen. Schoonmaken onderhoud door de gebruiker mag niet door kinderen worden uitgevoerd zonder toezicht.

- Het apparaat en de toegankelijke onderdelen worden heet tijdens gebruik. Wees voorzichtig en vermijd aanraking met verwarmingselementen. Kinderen jonger dan 8 moeten uit de buurt van het apparaat worden gehouden tenzij ze continu onder toezicht staan.
- Dit fornuis is uitsluitend bedoeld voor huishoudelijk gebruik. Indien het voor andere doeleinden wordt gebruikt, maakt dit eventuele garantie- of aansprakelijkheidsclaims wellicht ongeldig.
- Het apparaat en de toegankelijke onderdelen worden heet tijdens gebruik. Wees voorzichtig en vermijd aanraking met verwarmingselementen. Kinderen jonger dan 8 moeten uit de buurt van het apparaat worden gehouden tenzij ze continu onder toezicht staan.
- Een langdurig kookproces moet regelmatig in de gaten gehouden worden. Een kort durend kookproces moet continu in de gaten gehouden worden.
- Brandgevaar: GEEN voorwerpen op de kookplaten bewaren.
- Het kookstel NIET achter een sierdeur installeren om oververhitting te voorkomen.
- Toegankelijke delen worden bij gebruik heet en blijven na het koken een tijd heet. Houd baby's en kinderen uit de buurt van het fornuis en draag bij het gebruik van het toestel nooit losse of loshangende kleding.
- Gebruik GEEN stoomreiniger om het fornuis te reinigen.
- Zorg ervoor dat de knoppen altijd in de uit-stand staan wanneer de oven niet in gebruik is en alvorens het fornuis te reinigen.
- Gebruik GEEN spuitbussen in de buurt van het fornuis terwijl het fornuis aanstaat.

Gasaansluiting Veiligheid

- Dit fornuis is een apparaat van Klasse 2 Onderklasse 1.
- Het apparaat kan worden omgebouwd voor gebruik met een andere gassoort.
- Controleer vóór de installatie of het fornuis geschikt is voor uw gassoort en voedingsspanning. Kijk op het gegevensplaatje.
- Gebruik geen opgeknapte of niet-goedgekeurde gasregelingsonderdelen.
- Sluit het fornuis vóór onderhoud van de elektriciteitstoevoer af
- Bij het repareren of vervangen van gasvoerende onderdelen dient u allereerst de gastoevoer af te sluiten en na afloop te controleren of het apparaat gasdicht is.
- Zorg ervoor dat de gasvoeding en de stroomvoeding aangesloten en ingeschakeld zijn (het fornuis gebruikt stroom).
- Het is in uw eigen belang en in het belang van de veiligheid om alle gasapparaten door bevoegd personeel te laten installeren.
- Een fornuis dat geschikt is voor LPG mag NIET worden geïnstalleerd in een kamer of interne ruimte onder grondniveau, zoals bijvoorbeeld een kelder.

Indien u Gas Ruikt

- Niet de elektrische schakelaars aan of uit zetten.
- Niet roken.
- Geen open vuur gebruiken.
- Wel het gas uitzetten bij de meter of cilinder
- Wel deuren en ramen open zetten om het gas te laten ontsnappen.
- Wel mensen uit de buurt van het betrokken gebied houden.
- Bel het gasbedrijf.

Nederlands

Vreemde Geuren

Wanneer u uw fornuis voor het eerst gebruikt kan het een geur afgeven. Dit zal na gebruik stoppen.

Voordat u uw fornuis voor de eerste keer gebruikt, zorg ervoor dat alle verpakkingsmaterialen verwijderd zijn en dan, om productiegeuren te verdrijven, draait u alle ovens op 200°C en laat ze minstens een uur aan staan.

Voordat u de grill voor het eerst gebruikt, dient u de grill **30** minuten te laten lopen met de grillpan helemaal naar achteren op zijn plaats geduwd en de grilldeur open.

Zorg er voor dat de ruimte goed geventileerd is (zie 'Ventilatie' hieronder). We raden aan dat mensen met ademhalingsproblemen of een allergie het gebied tijdens deze actie even verlaten.

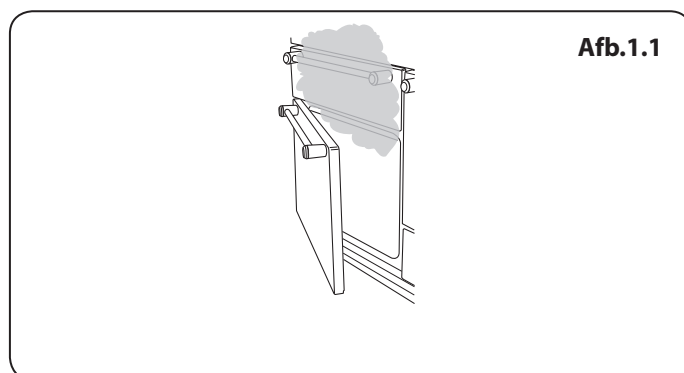
Ventilatie

Bij het gebruik van een fornuis komt er warmte en vocht vrij in de ruimte waarin het fornuis is geïnstalleerd. Zorg ervoor dat de keuken goed geventileerd is: houd bestaande ventilatiegaten open of installeer een aangedreven afzuigkap die de dampen naar buiten toe afvoert.

Onderhoud

- Gebruik GEEN pannen op de kookplaat die over de randen uitsteken.
- Voordat er met schoonmaken of onderhoudswerk wordt begonnen, dient u het fornuis altijd eerst te laten afkoelen en de stroom af te sluiten, tenzij deze handleiding iets anders aangeeft.
- Probeer niet een brander te demonteren of schoon te maken rond een brander terwijl er een andere brander brandt, omdat dit elektrische schokken kan veroorzaken.
- Bedien het fornuis NOOIT met natte handen.
- Gebruik geen handdoeken of andere dikke doeken in plaats van een ovenwant. Dergelijke doeken kunnen vlam vatten indien ze met een heet oppervlak in aanraking komen.
- GEBRUIK GEEN kookplaatbeschermers, folie of kookplaatafdekkers. Deze kunnen van invloed zijn op het veilige gebruik van uw kookplaatbranders en zijn een potentieel gevaar voor de gezondheid.
- Verwarm in GEEN geval ongeopende voedselverpakkingen. De drukopbouw kan de verpakking doen stukbarsten, hetgeen letsel kan veroorzaken.
- Gebruik GEEN onstabiele steelpannen. Laat de steel nooit aan de voorkant van de kookplaat uitsteken.
- Laat de kookplaat nooit zonder toezicht aanstaan op een hoge temperatuur. Overkokende pannen kunnen rook veroorzaken en gemorst vet kan vlam vatten. Gebruik een frituurthermometer, indien mogelijk, om te voorkomen dat het vet boven het rookpunt wordt verhit.
- Zonder toezicht met vet of olie op een kookplaat koken kan brandgevaarlijk zijn.
- Laat frituurpannen NOOIT zonder toezicht aanstaan. Verwarm vet altijd langzaam en onder toezicht. Frituurpannen dienen slechts voor een derde vol vet te zitten.
- Laat frituurpannen NOOIT zonder toezicht aanstaan. Verwarm vet altijd langzaam en onder toezicht. Frituurpannen dienen slechts voor een derde vol vet te zitten. Indien u te veel vet in de pan doet, kan de pan overstromen wanneer u er eten bij doet. Indien u verschillende soorten olie of vet combineert bij het frituren, dient u de olie te vermengen voordat u het verhit, of, in het geval van vet, terwijl het smelt.
- Het voedsel dat u gaat frituren dient zo droog mogelijk te zijn. De rijp op diepvriesproducten of het vocht op verse voedselproducten kunnen het hete vet doen bruisen en overstromen. Wanneer u op hoge of gemiddelde temperaturen frituurt, dient u het vet goed in de gaten te houden zodat het niet overstromt of oververhit. Probeer nooit om pannen met heet vet te verplaatsen, vooral geen frituurpannen.
- U mag de bovenkant van het rookkanaal (de sleuf aan de achterkant van het fornuis) niet gebruiken om borden of schalen op te warmen, theedoeken te drogen of boter zacht te maken.

- Probeer vetbranden niet met water te doven en pak brandende pannen nooit op. Draai de bedieningsknoppen uit en toen doof de vlammen door de pan volledig af te dekken met een deksel van de juiste maat of met een bakplaat. Gebruik een universeel poeder- of schuimblusapparaat, indien beschikbaar.
- Dit toestel NIET aanpassen. Het apparaat is niet bedoeld om als externe timer of afzonderlijke afstandsbediening te worden gebruikt.
- Ontvlambare vloeistoffen kunnen ontploffen en brand of schade veroorzaken.



Afb.1.1

Verzorging van het Oven

- Zorg ervoor dat de knoppen altijd in de uit-stand staan wanneer de oven niet in gebruik is en alvorens het fornuis te reinigen.
- Gebruik een ovenhandschoen om uw handen te beschermen tegen mogelijke brandwonden.
- Bij het bereiden van gerechten met een hoog vochtgehalte komt soms veel stoom vrij als u de ovendeur opentrekt. Ga niet te dicht bij de oven staan als u de deur opentrekt en laat de stoom wegtrekken. (**Afb.1.1**).
- De binnenste wand van de deur is vervaardigd van gehard veiligheidsglas. Zorg ervoor dat u de oppervlakte niet krast bij het plaatsen van kookgerei op het glaspaneel.
- Bijkomende schade kan het breken van het glaspaneel van de deur tot gevolg hebben.
- Dek de luchtkokers van de oven niet af.
- Gebruik GEEN schuurmiddelen of scherpe metalen schrapers om het glas van de ovendeur te reinigen, aangezien deze krassen kunnen veroorzaken en het glas zou kunnen breken.
- Dek de rekken, de bekleding en het bovenpaneel van de oven NIET af met aluminiumfolie.
- Zet de deur NIET langer open dan noodzakelijk is als de oven aanstaat, anders worden de knoppen wellicht heet.
- Gebruik de oven niet met de timer indien de oven ernaast warm is.
- Plaats geen warm eten in de oven als u de timer gaat gebruiken.
- Gebruik de oven niet met de timer indien deze reeds warm is.
- Gebruik indien mogelijk droge ovenwanten. Bij gebruik van vochtige wanten kunt u zich aan de stoom branden als u een heet oppervlak aanraakt. Gebruik geen handdoeken of andere dikke doeken in plaats van een ovenwant. Dergelijke doeken kunnen vlam vatten indien ze met een heet oppervlak in aanraking komen.

Nederlands

Grill/Een uitschuifbare grill

- Wanneer u de grill gebruikt, dient u ervoor te zorgen dat de grillpan op de juiste manier is geplaatst en helemaal naar binnen is geduwd, anders kunnen de bedieningsknoppen erg heet worden.
- Laat de grill NOOIT langer dan enkele momenten aan zonder dat de grillpan eronder staat, anders kunnen de knoppen heet worden.
- Doe in geen geval de grilldeur dicht terwijl de grill aanstaat.
- Toegankelijke onderdelen kunnen heet zijn als de grill in gebruik is. Houd jonge kinderen uit de buurt.

De koelventilator

Dit apparaat beschikt over een koelventilator. Als een van de ovens of de grill in gebruik is, draait de ventilator om het bedieningspaneel en de bedieningsknoppen af te koelen.

Verzorging van het Fornuis

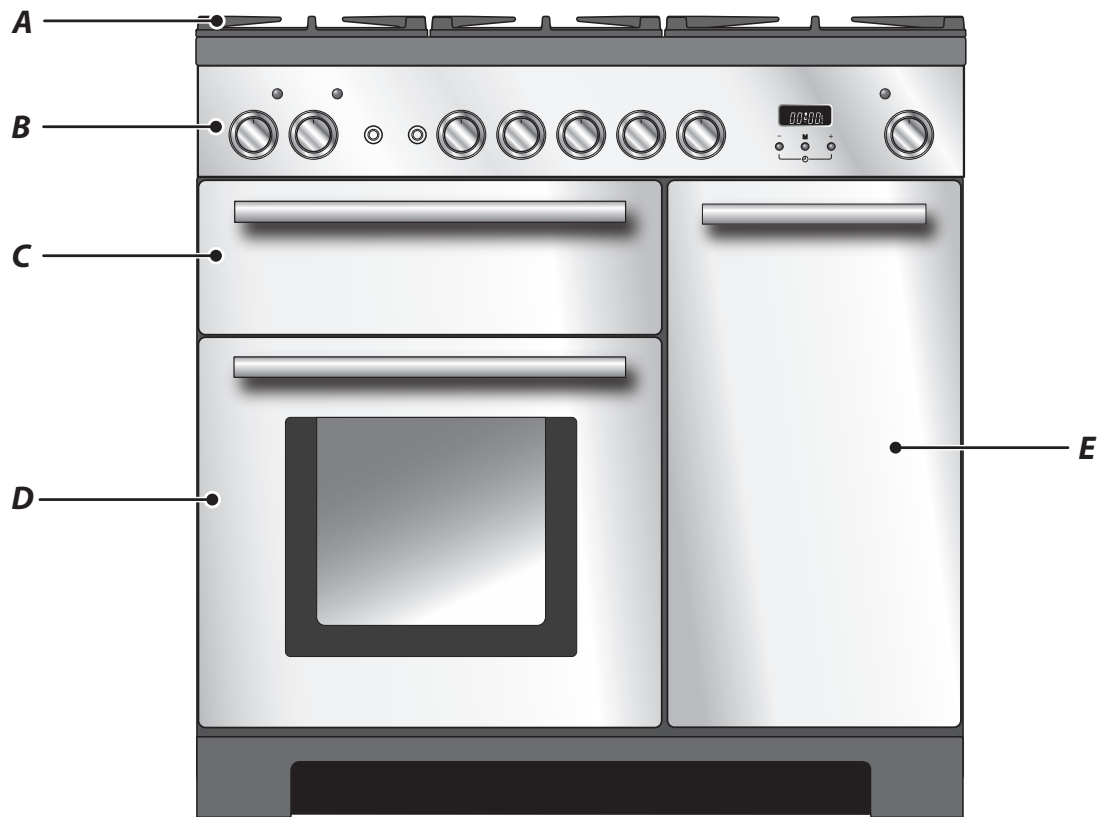
Daar stoom kan condenseren in waterdruppeltjes op het koele buitenoppervlak van de oven, is het tijdens het koken wellicht noodzakelijk om het vocht af te nemen met een zachte doek. Dit helpt tevens om te voorkomen dat de oppervlakken vervuilen of verkleuren door de kookdampen.

Reiniging

- Sluit altijd eerst de stroom af voordat u het fornuis grondig schoonmaakt. Laat vervolgens het fornuis afkoelen.
- Omwille van de hygiëne en de veiligheid dient het fornuis te allen tijde schoon te worden gehouden, aangezien vet en andere resten vlam kunnen vatten.
- Maak uitsluitend de in deze handleiding vermelde onderdelen schoon.
- Wees voorzichtig bij het schoonmaken. Indien u een natte spons of doek gebruikt om gemorste resten van een heet oppervlak af te vegen, dient u op te passen dat u zich niet aan de stoom brandt. Sommige schoonmaakmiddelen veroorzaken schadelijke dampen wanneer ze met hete oppervlakken in aanraking komen.
- Gebruik in geen geval verfabijtmiddelen, soda, bijtmiddelen, biologische poeders, bleek, bleekmiddelen met chloor, ruwe schuurmiddelen of zout.
- Meng geen verschillende schoonmaakmiddelen door elkaar – dit leidt wellicht tot gevaarlijke reacties.
- Alle delen van het fornuis kunnen met warm zeepwater worden schoongemaakt. Pas echter op dat het zeepwater niet bij het fornuis naar binnen sijpelt.
- Pas op dat er geen water bij het fornuis naar binnen sijpelt.
- Voordat u bepaalde onderdelen van de grill verwijderd voor schoonmaken moet u ervoor zorgen dat ze afgekoeld zijn, of gebruik ovenwanten.
- Plaats de zijrails NIET in de vaatwasser.
- Stop de branderkoppen niet in de vaatwasser
- Gebruik in geen geval bijt- of schuurmiddelen aangezien deze het oppervlak kunnen aantasten.
- Berg geen ontvlambare materialen op in de lade. Dit houdt in onderdelen van papier, plastic of textiel, zoals kookboeken, kunststof keukengerei of handdoeken, alsook ontvlambare vloeistoffen. Bewaar geen explosieven, zoals spuitbussen, op of dicht bij het fornuis.
- Plaats geen explosieve stoffen zoals spuitbussen op of bij het apparaat.
- Gebruik geen staalwol of ander materiaal dat wellicht krassen op het oppervlak maakt.
- Probeer niet een brander te demonteren of schoon te maken rond een brander terwijl er een andere brander brandt, omdat dit elektrische schokken kan veroorzaken.

2. Overzicht Fornuis

Afb.2.1



Het fornuismodel 90 met dubbele brandstofaansluiting (Afb.2.1) heeft de volgende eigenschappen:

- A. 5 kookplaatbranders inclusief 1 wokbrander
- B. Een bedieningspaneel
- C. Een uitschuifbare grill
- D. Programmeerbare heteluchtoven
- E. De grote heteluchtoven

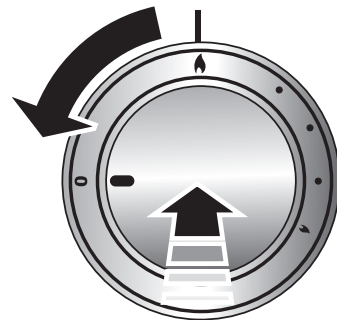
Kookplaatbranders

De tekeningen bij elk van de middelste knoppen geven aan welke brander deze bedienen. Elke brander is voorzien van een veiligheidsmechanisme dat de gasstroom afsluit indien de vlam uitgaat.

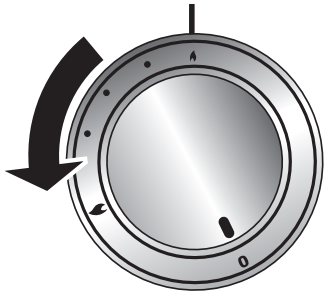
Wanneer de ontstekingsknop wordt ingedrukt worden er bij elke brander vonken gemaakt – dit is normaal. Probeer niet een brander te demonteren of schoon te maken rond een brander terwijl er een andere brander brandt, omdat dit elektrische schokken kan veroorzaken.

Als u een brander wilt ontsteken, duwt u de bijbehorende bedieningsknop in en draait u deze naar de hoge stand die wordt aangegeven met het symbool van de hoge vlam (), (Afb.2.2).

Afb.2.2



Afb.2.3

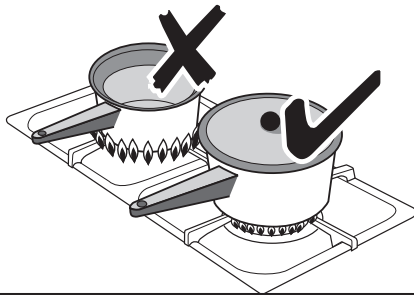


De ontsteker moet dan gaan vonken en het gas aansteken. Houd de knop ingedrukt zodat het gas ongeveer tien seconden door de brander kan stromen.

Als de brander uitgaat wanneer u de knop loslaat, dan is het veiligheidsmechanisme te vroeg geactiveerd. Zet de bedieningsknop in de UIT-stand en wacht een minuut voordat u het opnieuw probeert. Houd de bedieningsknop deze keer even langer ingedrukt.

U kunt de hoogte van de vlam regelen door de knop linksom te draaien (Afb.2.3). Op dit fornuis komt de lage stand na de hoge, niet tussen hoog en uit.

Afb.2.4



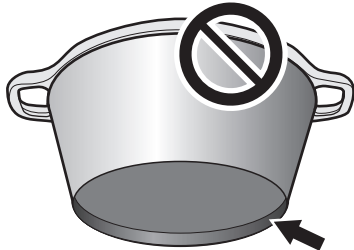
Draai de regelknop uit wanneer een brandervlam uitgaat en wacht een minuut alvorens u hem weer aansteekt.

Zorg ervoor dat de vlammen niet onder de pan uitsteken. Met een deksel op de pan wordt de inhoud sneller aan de kook gebracht (Afb.2.4).

Grote pannen moeten ruim van elkaar neergezet worden.

Gebruik geen pannen of ketels met een holle onderkant of met een uitstekende onderrand (Afb.2.5).

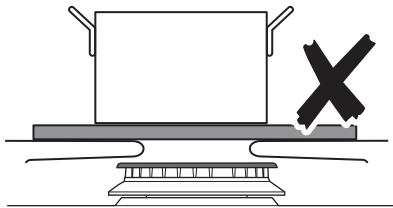
Afb.2.5



Het gebruik van sudderhulpmiddelen zoals matten van asbest of maas wordt AFGERADEN (Afb.2.6). Dergelijke hulpmiddelen belemmeren de werking van de brander en tasten wellicht de pannenroosters aan.

Vermijd tevens het gebruik van onstabiele en vervormde pannen die makkelijk kunnen kantelen, en gebruik geen pannen met een heel kleine diameter, zoals melkpannetjes, of pannetjes voor het pocheren van een ei (Afb.2.7).

Afb.2.6



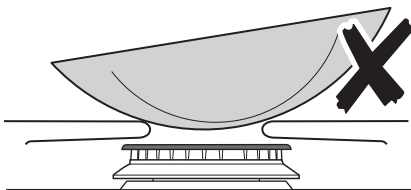
De minimum aanbevolen diameter voor pannen is 120 mm. De maximum toegestane diameter voor pannen is 260 mm.

Gebruik **GEEN** pannen op de kookplaat die over de randen uitsteken.

Wokbrander

De wokbrander is zo gemaakt dat deze een gelijkmatige hitte over een groot gebied verspreidt. Deze brander is ideaal voor grote pannen en roerbakken (Afb.2.8).

Afb.2.7

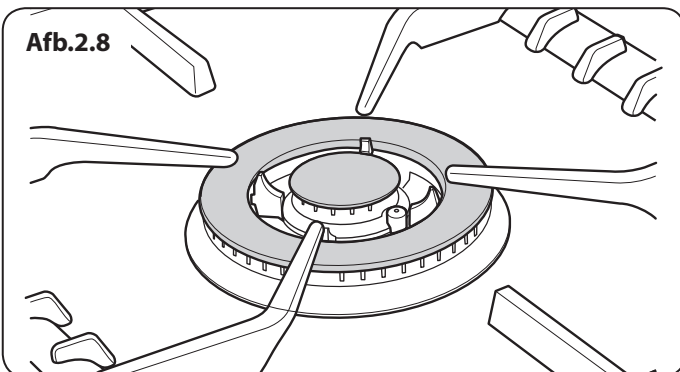


Voor het verwarmen van kleinere pannen zijn de bovengenoemde kleinere branders beter geschikt.

U kunt de onderdelen van de branderkop verwijderen voor reiniging; zie 'Het Fornuis Schoonmaken'.

U dient het emailoppervlak van de bovenkant van het fornuis rond de kookplaatbranders zo snel mogelijk schoon te maken nadat er gemorst is. Probeer het te verwijderen terwijl het email nog warm is.

Afb.2.8



OPMERKING: Het gebruik van aluminium pannen kan metalen markeringen op het pannenrooster tot gevolg hebben. Dit heeft geen gevolgen voor de duurzaamheid van het email en u kunt het reinigen met een geschikt metaalpoetsmiddel.

De Wokstellage *(Optie)*

De wokstellage is gemaakt voor een wok van 35 cm. Als u een andere wok gebruikt, zorg dan dat deze goed in de stellage past. Wokken zijn er in een groot aantal vormen en maten. Het is belangrijk dat de wok goed op het pannenkooster staat - als de wok echter te klein is, kan de stellage deze niet goed steunen (**Afb.2.9**).

Let er bij het plaatsen van de stellage op dat de wok goed geplaatst wordt op de voor- en achterpootjes en dat hij goed steunt op een pannenkooster. Zorg dat de stellage stabiel is en dat de wok recht in de ring geplaatst wordt (**Afb.2.10**).

De stellage wordt erg heet tijdens gebruik, laat deze lang afkoelen voordat u hem oppakt.

De Bakplaat

De bakplaat past in de linker ruimte, van voor naar achter (**Afb.2.11**). U kunt er rechtstreeks op koken. Zet er **GEEN** pannen op. De bakplaat is van een antiaanbaklaag voorzien. Metalen keukengerei (bijv. spatels) beschadigt deze laag. Gebruik keukengerei van hittebestendig plastic of hout.

⚠ NIET dwars plaatsen, want dan past hij niet en is hij wankel

⚠ NIET op een andere brander plaatsen. Hij past niet in de andere uitsparingen.

Plaats de bakplaat op het pannenkooster boven de kookplaatbranders. Controleer of hij er goed in zit.

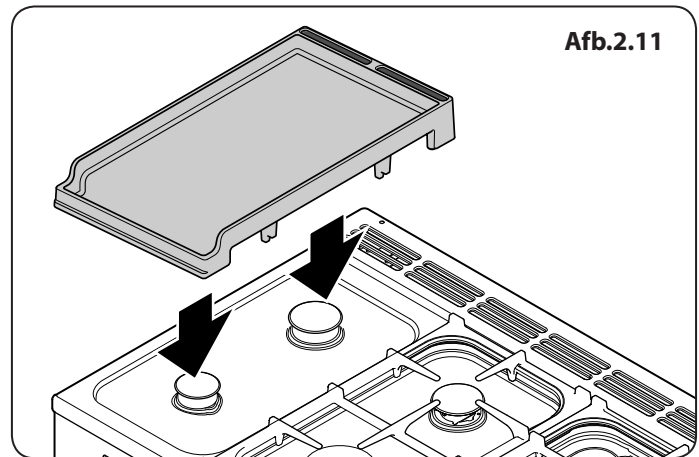
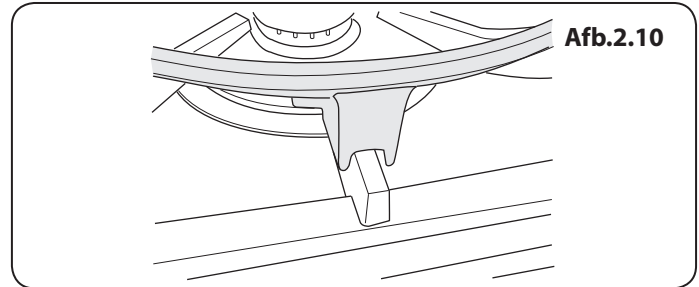
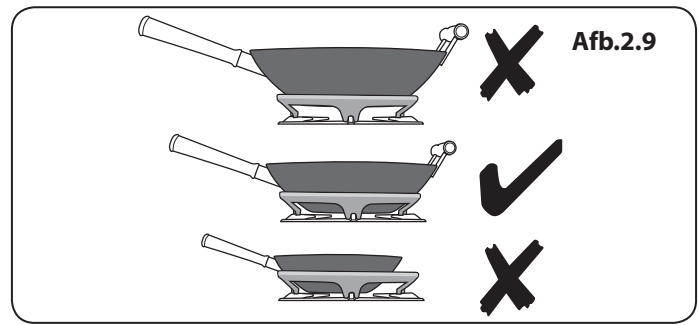
U kunt eventueel vóór gebruik een dunne laag kookolie op de bakplaat aanbrengen. Steek de kookplaatbranders aan. Regel de vlamhoogte af naar wens.

Laat de bakplaat **niet langer dan 5 minuten** opwarmen voordat u er eten op doet. Als u langer wacht, kan de plaat beschadigen. Zet de regelknop in de laatste stand, aangeduid met het kleine vlammetje, om het vuur lager te zetten.

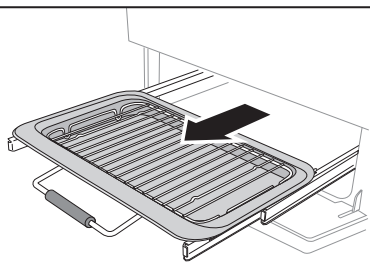
Laat altijd ruimte over aan de zijkanten van de bakplaat, zodat de gassen kunnen ontsnappen.

Laat de bakplaat na gebruik afkoelen voordat u hem schoonmaakt.

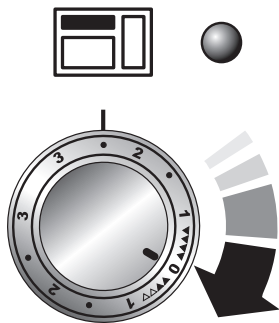
OPMERKING: als de grillplaat wordt gewassen in een afwasmachine, kan er wat afwaswater achterblijven op de achterzijde. Dit is normaal en zal de prestaties van uw grillplaat niet beïnvloeden.



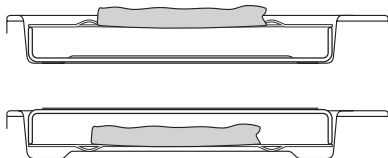
Afb.2.12



Afb.2.13



Afb.2.14



De Uitschuifbare Grill

- ⚠ WAARSCHUWING:** Dit apparaat is uitsluitend bedoeld om mee te koken. Het mag niet worden gebruikt voor andere doeleinden zoals bijvoorbeeld het verwarmen van de ruimte.
- ⚠ WAARSCHUWING:** Toegankelijke onderdelen kunnen heet zijn als de grill in gebruik is. Houd jonge kinderen uit de buurt.

Open de deur en trek de grillslede naar voren met het handvat (Afb.2.12).

De grill heeft twee elementen waarmee het hele gebied van de pan verhit kan worden of alleen de rechterkant.

Pas de hitte aan door aan de knop te draaien. Draai de knop naar rechts om de hele grill te verwarmen (Afb.2.13).

Draai hem naar links om de rechterkant te verwarmen. Het neon waarschuwinglampje bij de grillbediening gaat aan.

Schuif voor het beste resultaat de slede terug in de grillkamer en verwarm het betreffende gedeelte van de grill voor gedurende twee minuten. The grillonderzetter kan worden verwijderd en het voedsel kan erop worden geplaatst terwijl u wacht tot de grill op temperatuur is.

- ⚠ Laat de grill NOOIT langer dan enkele momenten aan zonder dat de grillpan eronder staat, anders kunnen de knoppen heet worden.**

Als de grill eenmaal op temperatuur is, dient u het draagstel er weer uit te schuiven. Nadat u het eten op de grillonderzetter hebt geplaatst, schuift u het draagstel terug de grillkamer in. Zorg ervoor dat hij er helemaal in geschoven is.

De grillpan kan worden omgekeerd voor een tweede grillstand (Afb.2.14).

- ⚠ Doe in geen geval de grilldeur dicht terwijl de grill aanstaat.**

De Ovens

De hoofdoven (linker oven, met timer) werkt alleen indien de klok op de juiste tijd is ingesteld. Raadpleeg het gedeelte 'De Klok' hieronder voor instructies voor de tijdsinstelling.

Verwijzingen naar linker- en rechteroven zijn gezien vanaf de voorkant van het fornuis.

De linkeroven is een programmeerbare ventilatoroven (**Afb.2.17**), terwijl de rechteroven een ventilatoroven is (**Afb.2.18**).

Heteluchtoven

Heteluchtovens laten continu hete lucht circuleren, zodat het bakken sneller en gelijkmatiger verloopt. De aanbevolen baktemperatuur voor een heteluchtoven is over het algemeen lager dan voor een conventionele oven.

Vergeet niet dat alle fornuizen anders zijn. De temperaturen in uw nieuwe ovens kunnen afwijken van die van uw vorige fornuis.

De Grote Heteluchtoven

De rechteroven is een ventilatoroven die continu warme lucht circuleert. Dit betekent een snellere, meer gelijkmatige garing.

De aanbevolen baktemperatuur voor een heteluchtoven is over het algemeen lager dan voor een conventionele oven.

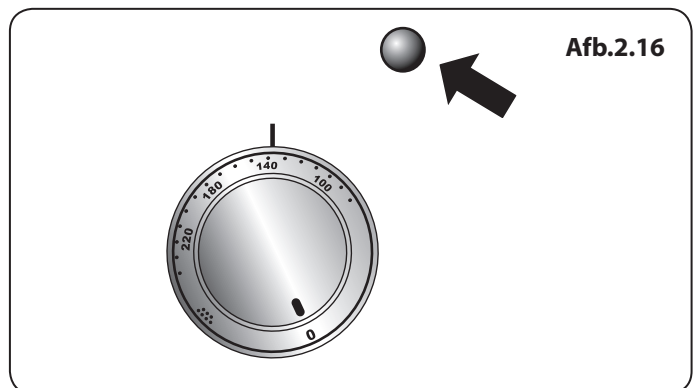
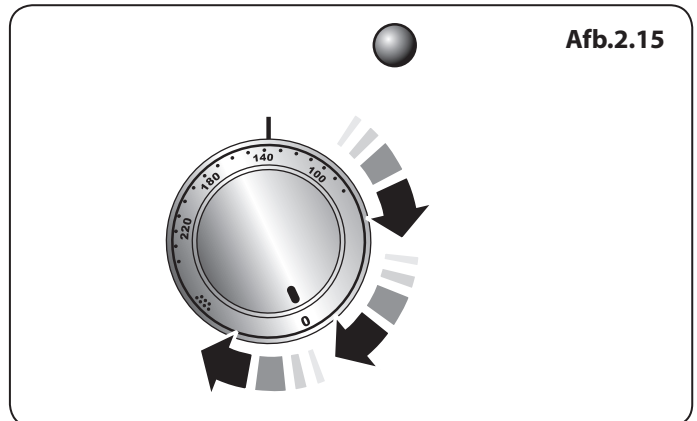
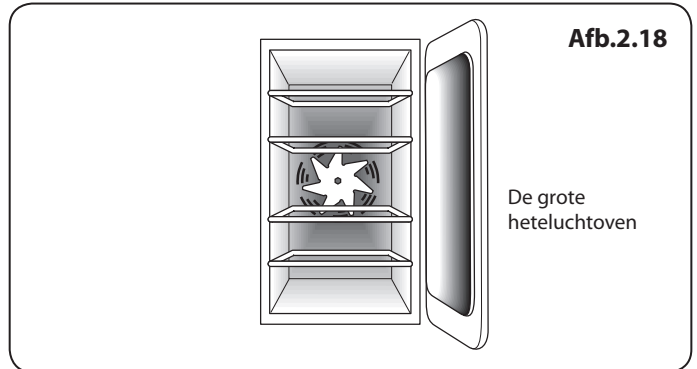
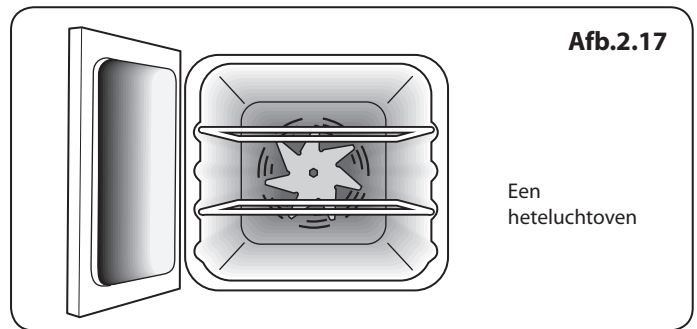
OPMERKING: Denk eraan dat elk fornuis verschillend is – het is mogelijk dat de temperaturen van uw nieuwe Elan ovens afwijken van die van uw vorige fornuis.

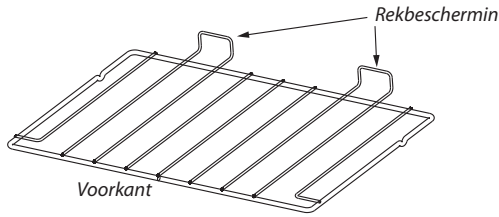
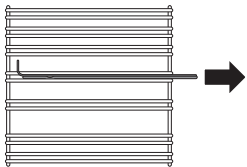
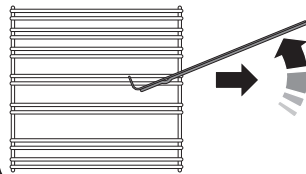
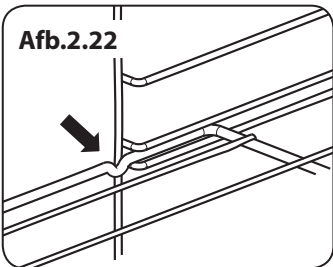
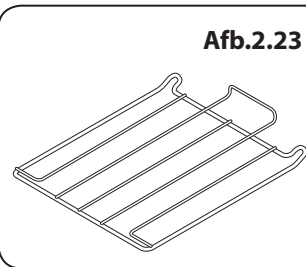
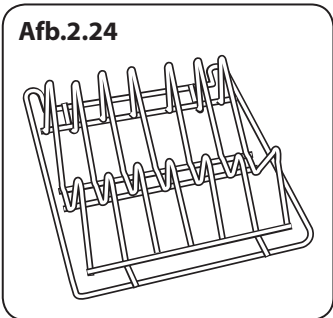
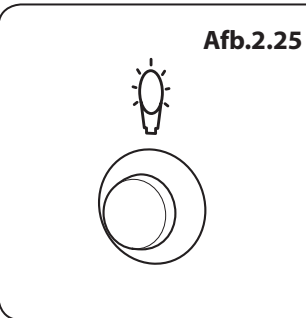
Het in Werking Stellen van de Ovens

De Heteluchtoven

Draai de oven knop naar de gewenste temperatuur (**Afb.2.15**).

Het ovenlampje gaat branden en dooft pas als de oven de ingestelde temperatuur bereikt heeft. Vervolgens gaat het lampje tijdens het bakken (**Afb.2.16**).



Afb.2.19**Afb.2.20****Afb.2.21****Afb.2.22****Afb.2.23****Afb.2.24****Afb.2.25**

Accessoires

De Ovenrekken – Hoofd Linkeroven

De ovenrekken (**Afb.2.19**) zijn makkelijk in en uit de oven te schuiven.

Trek aan het rek tot de achterkant van het rek wordt tegengehouden door de aanslagen van de inschuifrichels (**Afb.2.20**).

Til de voorkant van het rek op om de achterkant van het rek onder de aanslag door te halen. Trek het rek er vervolgens uit (**Afb.2.21**).

Om een rek in de oven te schuiven, kiest u een inschuifrichel en duwt u tegen het rek tot de achterkant van het rek tegen de achter aanslag aan zit. Til de voorkant van het rek op om de achterkant van het rek onder de achteraanslagen door te halen. Duw het rek vervolgens helemaal in de oven (**Afb.2.22**).

De Ovenrekken – Rechteroven

De grote oven is voorzien van vier normale ovenrekken (**Afb.2.23**), en een bordenwarmer (**Afb.2.24**).

In de grote oven kunt u alle vier rekken tegelijk gebruiken; maar zorg wel dat er voldoende ruimte tussen zit zodat de warme lucht goed kan circuleren.

Ovenlicht

Druk op de knop om het licht aan te doen (**Afb.2.25**).

Als het ovenlicht stuk is, moet u eerst de stroom afsluiten voordat u het lampje vervangt. Zie het deel 'Problemen Oplossen' voor informatie over hoe u het ovenlicht vervangt.

3. Klok met 3 knoppen

De programmeerbare ovens werken alleen indien de klok op de juiste tijd is ingesteld.

De klok gebruiken

U kunt de klok gebruiken om de linkeroven aan en uit te zetten. **De ovens werken alleen indien de klok op de juiste tijd is ingesteld.**

OPMERKING: Bij het gebruik van een multifunctionele oven moet eerst de klok naar wens worden ingesteld, voordat de temperatuur wordt ingesteld en de ovenfunctie wordt geselecteerd.

De oven kan worden aangezet wanneer het kooksymbool [🔥] is weergegeven.

De klok instellen

1. De LCD-klok vindt u in i (Afb.3.1). Wanneer het fornuis is aangesloten en aangezet, begint de display te knipperen (00.00) en begint de tijd met (00.00).
2. Om de klok in te stellen drukt u tegelijk op de toetsen [+] en [-], het scheidingsteken tussen uren en minuten zal gedurende 5 seconden knipperen. Terwijl deze knippert, drukt u op de [+] of [-] toets om de juiste tijd in te stellen.

BELANGRIJK: De oven met tijdschakelaar werkt pas als de klok is ingesteld.

De minute minder instellen

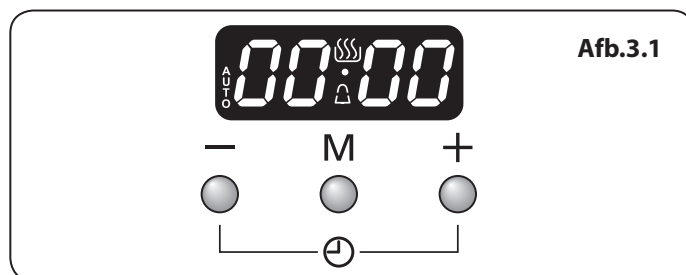
De kookwekker [🔔] biedt de mogelijkheid een afteltijd in te stellen van 00.01u tot 23.59u. Op het eind gaat een alarm af.

1. Druk één keer op de modustoets [M] (Afb.3.2). Het belymbol [🔔] knippert op de display. Kies de gewenste afteltijd van 00.01u tot 23.59u met behulp van de [+] toets (Afb.3.3). De afteltijd begint automatisch en het symbool [🔔] wordt op de display weergegeven.
2. Een alarm gaat af wanneer de gespecificeerde tijd is verlopen.
3. Druk op een toets om het alarm te stoppen.

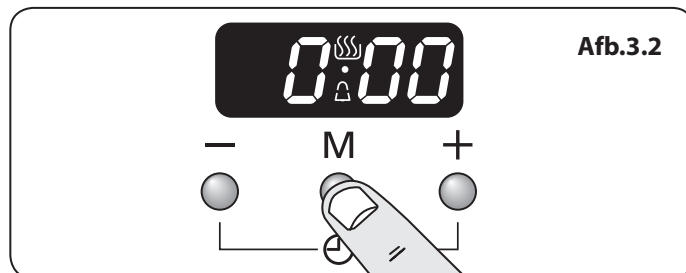
De kookwekker resetten

Om de kookwekker te resetten kiest u eerst het kookwekkerprogramma door op de modustoets [M] te drukken. Druk vervolgens tegelijkertijd op de [+] en [-] toetsen.

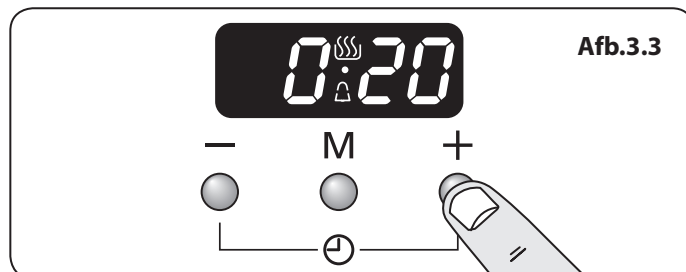
- De 'bakperiode', ofwel hoe lang u de oven aan wilt hebben (dur).
- De 'stoptijd', ofwel wanneer u de oven wilt laten uitschakelen (End).



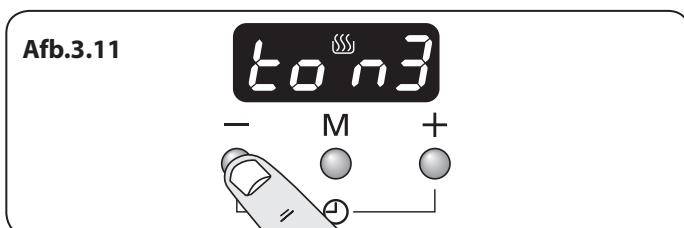
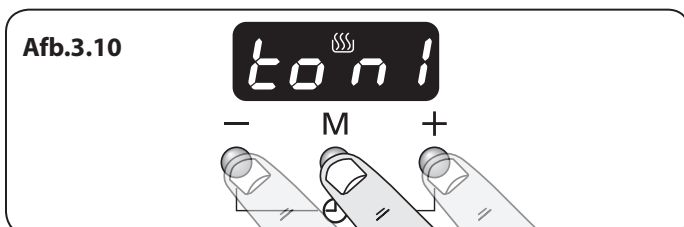
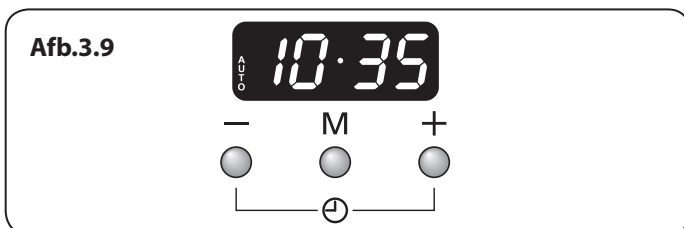
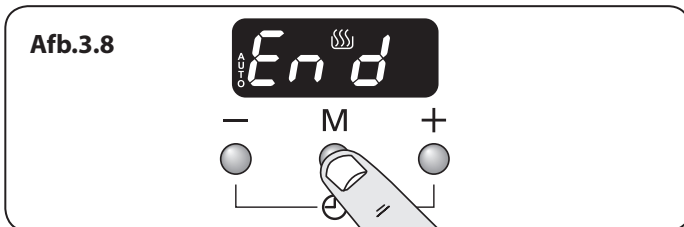
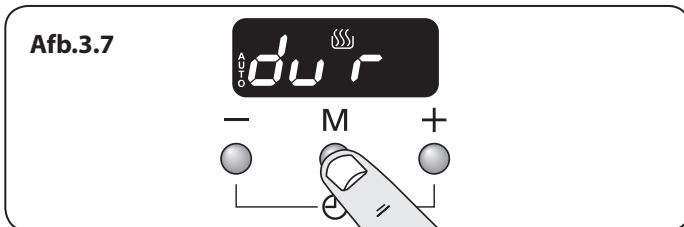
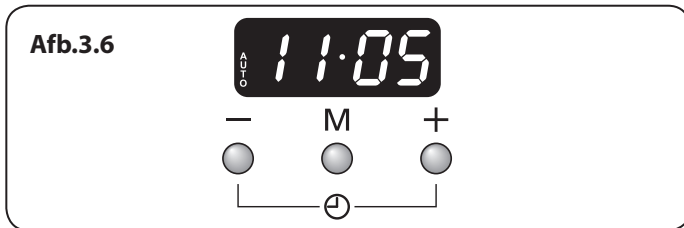
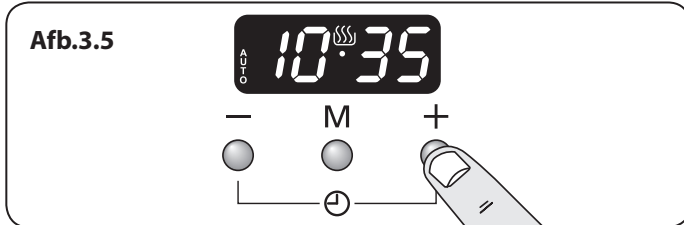
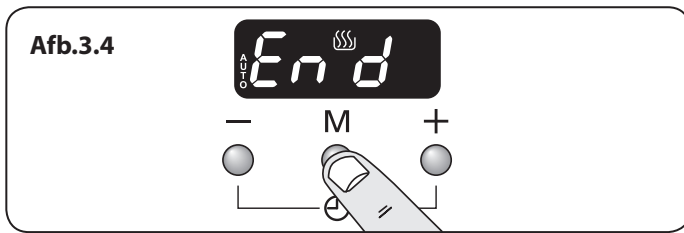
Afb.3.1



Afb.3.2



Afb.3.3



De linkeroven om een specifieke tijd uitschakelen

1. Druk 3 keer op de modustoets [M] totdat de display knippert (End) (Afb.3.4).
2. Sélectionner l'« heure d'arrêt » à l'aide des boutons [+] ou [-]. L'écran indiquera l'heure ainsi que les symboles AUTO et Cuisson [SSS] (Afb.3.5).
3. Wanneer de "stoptijd" bereikt wordt, gaat een alarm af en stopt de oven. Het woord AUTO knippert op de display (Afb.3.6).
4. Druk op een knop om het alarm te stoppen en ga terug naar handmatig koken. Als het alarm niet wordt stopgezet, zal het na ongeveer 7 minuten automatisch stoppen.

De linkeroven in- en uitschakelen met de timer

Stel de linkeroven in op automatisch starten en stop het gebruik van de combinatie "kookperiode" en "stoptijd"

U kunt geen starttijd instellen – deze wordt automatisch bepaald aan de hand van de ingestelde 'kookperiode' en 'stoptijd'.

1. Druk op de modustoets [M] totdat de display gaat knipperen (dur) (Afb.3.7). Stel vervolgens de "kooktijd" in met behulp van de [+] en [-] toetsen.
2. Druk op de modustoets [M] totdat de display knippert (End) (Afb.3.8). Stel vervolgens de "stoptijd" in met behulp van de [+] en [-] toetsen. De huidige tijd wordt samen met het woord "AUTO" getoond (Afb.3.9).
3. Stel de oven op de gewenste kooktemperatuur in.
4. Tijdens de "kookperiode" is het kooksymbool [SSS] in de display verlicht.
5. Wanneer het koken gedaan is, gaat een alarm af. Druk op een knop om het alarm te stoppen en ga terug naar handmatig koken. Als het alarm niet wordt stopgezet, zal het na ongeveer 7 minuten automatisch stoppen.

Het schermje geeft AUTO weer, maar u wilt handmatig koken

U kunt alle automatische instellingen annuleren door tegelijk op de [+] en [-] toetsen te drukken.

De frequentie van het alarm wijzigen

Het is mogelijk de alarmfrequentie te wijzigen.

1. Druk tegelijk op de [+] en [-] toetsen, druk vervolgens op de modustoets [M]. De display toont: "Toon 1, 2 of 3" (Afb.3.10).
2. Om een toon te selecteren drukt u op de [-] toets totdat de gewenste toon is bereikt (Afb.3.11).

4. Tips Voor Het Koken

Tips Voor het Koken met de Timer

Indien u meerdere gerechten wilt bereiden, dient u gerechten te kiezen die ongeveer even lang duren. U kunt de kooktijd voor een bepaald gerecht echter verlengen door een kleine container te gebruiken en deze in aluminiumfolie te wikkelen, of juist verkorten door een kleinere hoeveelheid te bereiden of een grotere container te gebruiken.

⚠ Plaats geen warm eten in de oven als u de timer gaat gebruiken.

⚠ Gebruik de oven niet met de timer indien deze reeds warm is.

⚠ Gebruik de oven niet met de timer indien de oven ernaast warm is.

Bij het bakken van heel gevogelte dient u het gevogelte volledig te ontdooien voordat u het in de oven plaatst. Controleer of het vlees of het gevogelte helemaal gaar is voordat u het opdient.

Algemene Tips voor de Ovens

Duw de rekken altijd helemaal tot achterin de oven.

Bakplaten, braadsleeën en dergelijke moeten midden op de ovenrekken geplaatst worden. Zet de platen en schotels niet tegen de zijkanten van de oven aan, anders kan het gerecht te hard bruinen.

Voor gelijkmatig bruinen wordt een maximale maat bakplaat aanbevolen van 340 bij 340 mm voor de linker (hoofd)oven en 232 bij 321 mm voor de rechter (grote) oven.

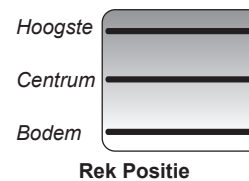
Zet de ovendeur NIET langer open dan noodzakelijk is als de oven aan staat, anders worden de knoppen erg heet.

- Laat altijd ongeveer een vingerbreedte ruimte vrij tussen verschillende gerechten op hetzelfde rek. Zo kan de hitte goed circuleren rond de gerechten.
- Indien u groenten aan het hete vet van een braadstuk gaat toevoegen, moet u de groente goed drogen of van een dunne laag bakolie voorzien om spetters te voorkomen.
- Als gerechten tijdens het bakken kunnen gaan koken en druppen, plaats deze dan op een bakplaat.
- De 'Cook & Clean' bekledingspanelen (zie 'Het Fornuis Schoonmaken') werken beter als vetspetters vermeden worden. Bij het braden van vlees dient u het vlees af te dekken.
- Er komt voldoende hitte uit de oven tijdens het bakken om borden te verwarmen in de grill.
- Als u de onderkant van een hartige taart wilt bruinen, verwarm dan een bakplaat 15 minuten voor voordat u het gerecht in het midden van de plaat plaatst.

5. Bakrichtlijnen

De opgegeven bedieningsinstellingen voor de oven en de baktijden in de onderstaande tabel zijn alleen bedoeld als **RICHTLIJN**. U kunt de temperatuur naar eigen inzicht aanpassen om het gewenste resultaat te bereiken.

Voedsel wordt in een heteluchtoven bij een lagere temperatuur bereid dan in een conventionele oven. Bij gebruik van recepten dient de temperatuur van de heteluchtoven met 10 °C en de kooktijd met 5-10 minuten verlaagd te worden. De temperatuur in een heteluchtoven is overal in de oven gelijk – u kunt dus elk rek gebruiken.



Voedsel	Conventionele Oven		Heteluchtoven		Baktijd (Bij Benadering)		
	Temperatuur °C	Rek Positie	Temperatuur °C				
Gebraden Vlees							
Rundvlees met bot	160	C	150	20-25 minuten per 500g +20-25 minuten.	<i>Gevuld en opgerold - Voeg ongeveer 10 minuten per 500 gr toe aan bovenstaande baktijden of bak op 200°C gedurende 20 minuten en op 160°C gedurende de resterende tijd.</i>		
	200	C	190	15-20 minuten per 500g +15-20 minuten.			
Rundvlees zonder bot	160	C	150	30-35 minuten per 500g +30-35 minuten.			
	200	C	190	20-25 minuten per 500g +20-25 minuten.			
Lamvlees	160	C	150	30-35 minuten per 500g +30-35 minuten.			
	200	C	190	25-30 minuten per 500g +25-30 minuten.			
Varkensvlees	160	C	150	35-40 minuten per 500g +35-40 minuten.			
	200	C	190	25-30 minuten per 500g +25-30 minuten.			
Gevogelte							
Kip (2,3 kg)	160	C	150	20-25 minuten per 500g +20-25 minuten.	<i>Gevuld gevogelte - Bak op 200°C of op 200°C gedurende 20 min en op 160°C gedurende de resterende tijd.</i> <i>Voorverpakt (vers of ingevroren), volg de baktijden op het pak.</i> <i>Ontdooi bevroren grote stikken vlees en gevogelte volledig voordat u ze bakt.</i>		
	200	C	190	15-20 minuten per 500g +15-20 minuten.			
Kalkoen (4,5 kg)	160	C	150	25-30 minuten per 500g +25-30 minuten.			
	200	C	190	20 minuten per 500g +20 minuten.			
Kalkoen (over 4,5 kg)	160	C	150	20 minuten per 500g +20 minuten.			
	200	C	190	15 minuten per 500g +15 minuten.			
Eend / Eendje	160	C	150	25-30 minuten per 500g.			
Stoofschotel	140-150	C	130-140	2-4 uren volgens recept.	<i>De conventionele oven gebruiken: laat als u met twee platen kookt, minimaal een richel open tussen de platen.</i> <i>Plaats de baklade met de voorzijde tegen de voorzijde van de ovenplaat.</i> <i>Plaats de baklade met de voorzijde tegen de voorzijde van de ovenplaat.</i>		
Vis	190	C/B	180	Filets 15-20 minuten.			
	190	C/B	180	Hele vis 10 minuten per 500g +10 minuten.			
	190	C/B	180	Steaks afhankelijk van dikte.			
Cake							
Met zeer veel vruchten	140	C/B	130	45-50 minuten per mengsel van 500g.			
Met veel vruchten	150	C/B	140	2½ aan 3 uren.			
Licht cake	170	C	160	20-30 minuten.			
Deeggerechten							
Vruchtentaart	200	C	190	35-40 minuten.	<i>U kunt maximaal met drie platen tegelijk koken in een ventilatoroven, maar zorg ervoor dat er tussen elke kookplaat minimaal een open richel zit.</i>		
Taartjes	200	C	190	10-20 minuten afhankelijk van de omvang.			
Bladerdeeg	230	C	220	20-40 minuten afhankelijk van de omvang.			
Brood	220	C/H	210	20-30 minuten.			
Schuimgebak	100	C	90	2-3 uren.			

6. Het Fornuis Schoonmaken

Sluit altijd eerst de stroom af voordat u het fornuis grondig schoonmaakt. Laat vervolgens het fornuis afkoelen.

⚠ Gebruik in geen geval verfabijtmiddelen, soda, bijtmiddelen, biologische poeders, bleek, bleekmiddelen met chloor, ruwe schuurmiddelen of zout.

⚠ Meng geen verschillende schoonmaakmiddelen door elkaar – dit leidt wellicht tot gevaarlijke reacties.

Alle delen van het fornuis kunnen met warm zeepwater worden schoongemaakt – **Pas echter op dat het zeepwater niet bij het fornuis naar binnen sijpelt.**

Denk eraan dat u de stroom na afloop weer aansluit en de klok weer instelt voordat u het fornuis weer gebruikt.

Kookplaatbranders

Sommige modellen zijn voorzien van een aparte sierring die op de branderkop past.

U kunt de branderkoppen en -kappen verwijderen om ze schoon te maken.

⚠ Stop de branderkoppen niet in de vaatwasser.

Zorg ervoor dat ze goed droog zijn voordat u ze weer aanbrengt.

De Branders met Enkele Ring

Let bij het monteren van de branderkop op dat de lijnen van de inkeping in lijn zijn met de elektrode of opening in de basis. Controleer of de branderkop vlak is en of de kap centraal op de branderkop is aangebracht (**Afb.6.1**).

Wokbrander

De wokbrander is wat ingewikkelder maar ook hij kan gedemonteerd worden voor reiniging.

Bij het monteren van de wokbrander (**Afb.6.2**), de grote basisring omkeren en het 'D'-vormige gebied zoeken (**Afb.6.3**). De kop draaien tot de 'D' die van de branderbasis heeft gevonden. De kop omdraaien en op de branderbasis plaatsen.

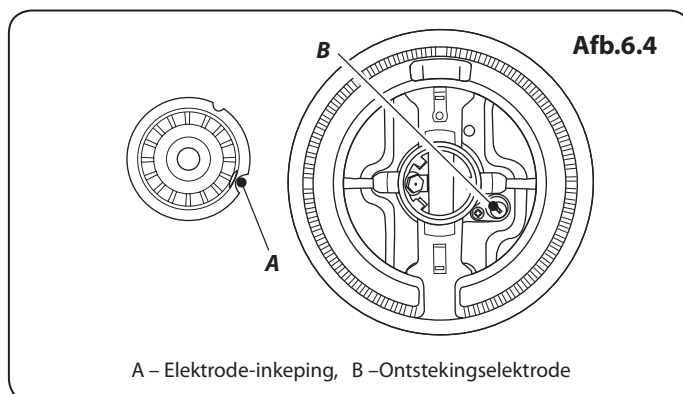
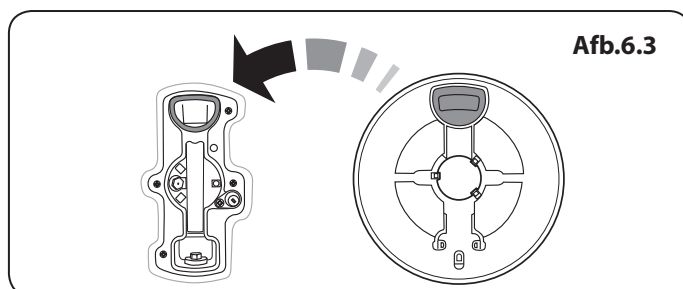
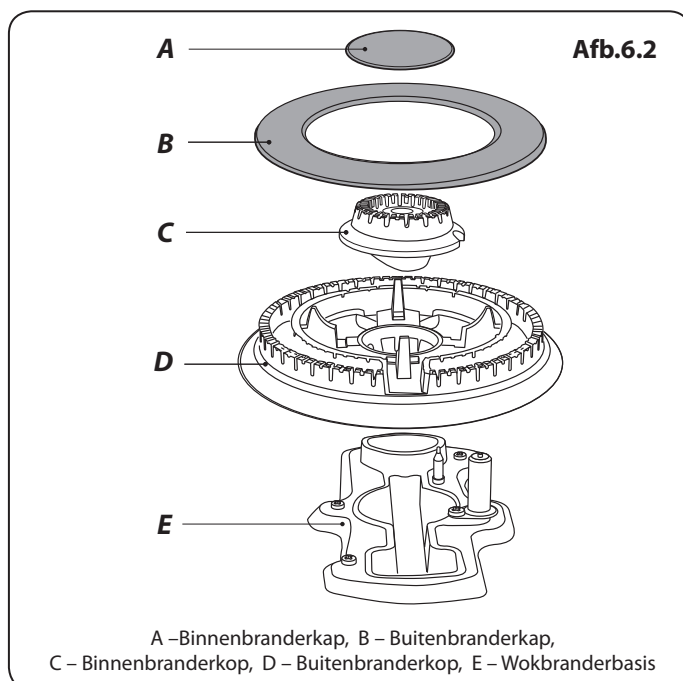
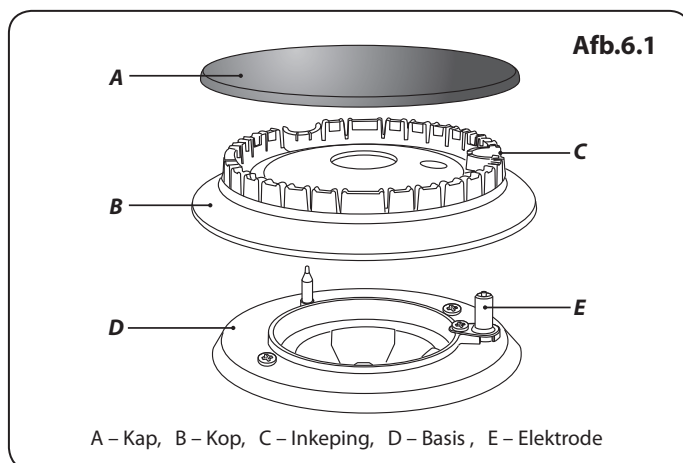
Om de kleine binnenbrander te monteren, de grotere elektrode-inkeping in de branderrand zoeken. Breng deze in lijn met de grote ontstekingselektrode en plaats de binnenbrander op de grote basisring (**Afb.6.4**).

Monteer nu de twee branderdoppen en let op dat zij goed zijn geplaatst.

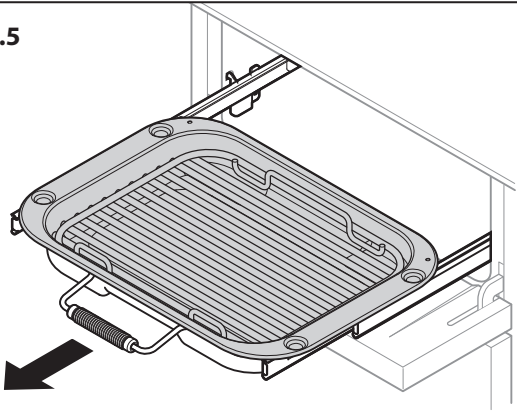
Controleer of de brandergaten niet zijn geblokkeerd. Als er een blokkering is, moet u de vastzittende stukjes verwijderen met een staaldraad.

De Woksteun

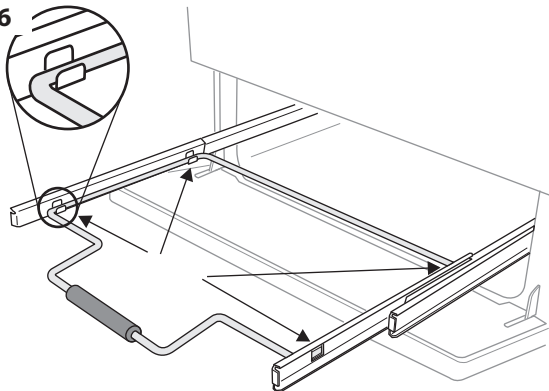
Aanbevolen reinigingsmaterialen zijn een sopje met heet water, een vochtig zeepsponsje, een crèmig reinigingsmiddel of een nylon sponsje.



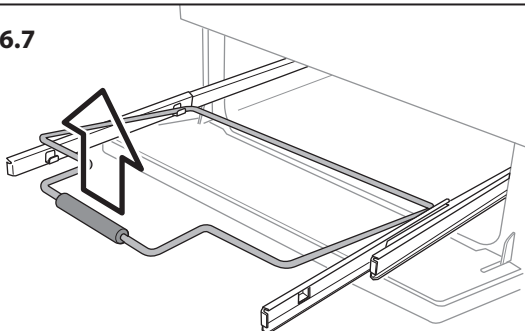
Afb.6.5



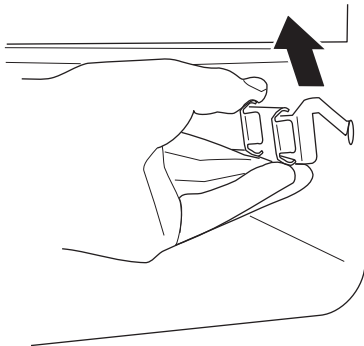
Afb.6.6



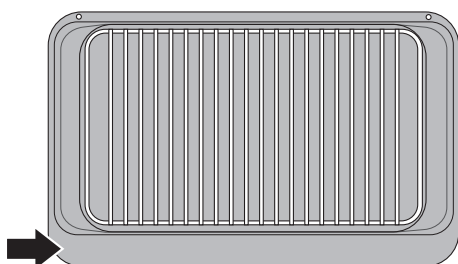
Afb.6.7



Afb.6.8



Afb.6.9



De Bakplaat

Maak de bakplaat altijd schoon na gebruik. Laat hem volledig afkoelen voordat u hem verwijdert. Dompel de bakplaat onder in warm zeepwater. Gebruik een zachte doek of, voor hardnekkige vlekken, een nylon afwasborstel.

OPMERKING: Als de grillplaat wordt gewassen in een afwasmachine, kan er wat afwaswater achterblijven op de achterzijde. Dit is normaal en zal de prestaties van uw grillplaat niet beïnvloeden.

Grills

Indien de grillpan voor vlees of voor ander aankoekend eten is gebruikt, dient u de grillpan direct na gebruik enkele minuten in de week te zetten. Gebruik een nylon borstel om hardnekkig vuil van de pan te verwijderen. U kunt de grillpan ook in de vaatwasser reinigen.

⚠ Voordat u bepaalde onderdelen van de grill verwijderd voor schoonmaken moet u ervoor zorgen dat ze afgekoeld zijn, of gebruik ovenwanten.

De Uitschuifbare Grill Verwijderen

De grillpan kan gemakkelijk verwijderd worden voor reiniging. Verwijder de steun voor de grillpan door deze naar voren te trekken (Afb.6.5).

Til de grillpan uit de steun. De steun zit aan de zijrails vast met twee klemmen aan elke kant (Afb.6.6).

Voor beide kanten ondersteunt u de zijrail met uw ene hand en tilt u de steun met uw andere hand van de zijklemmen af (Afb.6.7).

Voor de veiligheid duwt u de zijrails weer terug in de grill.

Indien u de zijrails wilt verwijderen zodat u de grill makkelijker kunt reinigen, dient u ze van de haken aan de zijkanten van de grillkamer (Afb.6.8) los te maken en de zijkanten reinigen met een zachte doek en een mild reinigingsmiddel.

⚠ Plaats de zijrails NIET in de vaatwasser.

Als u klaar bent, haakt u de zijrails weer aan de zijkanten van de grill. U plaatst de steun terug door de zijrails naar voren te trekken en de steun weer met elke kant erop te laten rusten waarna u de steun in de zijrails drukt. Zet de grillpan terug. Wanneer u de grillpan terugzet, zorg ervoor dat de brede rand aan de voorkant zit (Afb.6.9).

Bedieningspaneel en Deuren

Vermijd het gebruik van schuurmiddelen, waaronder schuimreinigers, op oppervlakken van geborsteld roestvrij staal. Gebruik voor de beste resultaten een vloeibaar reinigingsmiddel of onze allesreiniger.

Het bedieningspaneel en de bedieningsknoppen mogen alleen schoongemaakt worden met een zachte doek die uitgewrongen is in warm water en zeep – maar let erop dat er geen overtollig water in het apparaat sijpelt. Veeg met een schone vochtige doek en poets daarna met een droge doek.

Deurpanelen met Glazen Front

Het voorpaneel van elke ovendeur kan verwijderd worden zodat u de glaspanelen kunt reinigen. Trek het fornuis naar voren zodat u bij de zijkanten kunt (zie 'Het Fornuis Verplaatsen' onder 'Installatie').

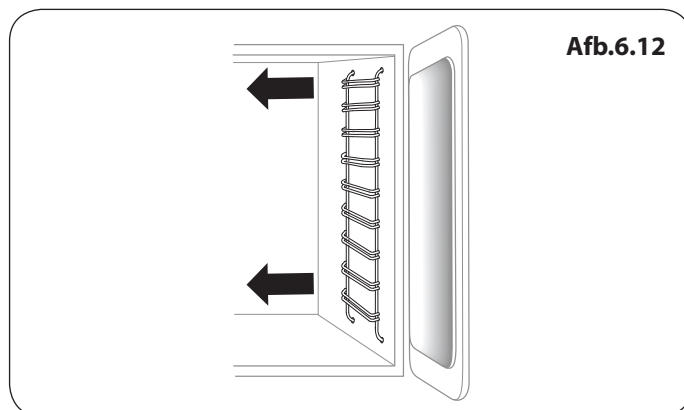
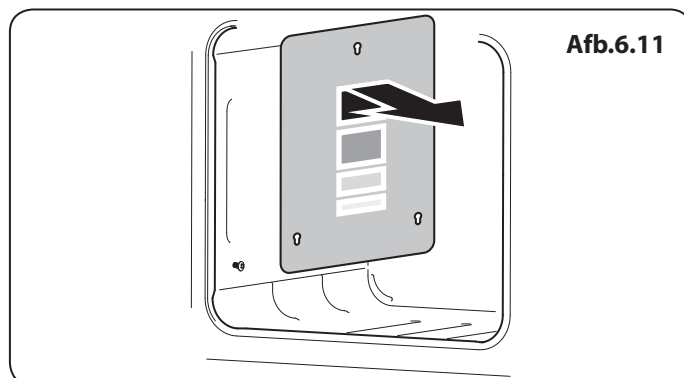
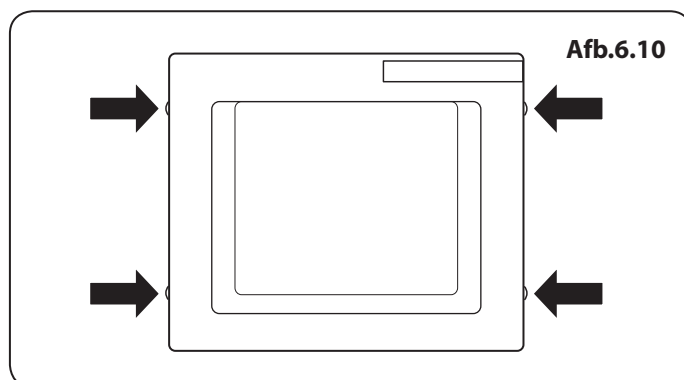
Doe de ovendeur een beetje open en verwijder de bevestigingsschroeven van het voorpaneel uit de zijkanten van de deur, twee aan elke kant (**Afb.6.10**).

Til het buitenste deurpaneel voorzichtig op. De binnenkant van de glaspanelen kan nu gereinigd worden. Pas op dat u de deurafdichting niet verschuift of nat maakt.

OPMERKING: Als de deur driedubbel glas heeft, zijn de binnenste twee panelen samengevoegd. Deze kunnen niet gescheiden worden.

Na reiniging plaatst u het buitenste deurpaneel weer voorzichtig terug en draait u de bevestigingsschroeven aan de zijkant weer vast.

⚠ Gebruik GEEN schuurmiddelen of scherpe metalen schrappers om het glas van de ovendeur te reinigen, aangezien deze krassen kunnen veroorzaken en het glas zou kunnen breken.



Ovens

'Cook & Clean' Panelen

De hoofdoven is voorzien van demonteerbare panelen met een speciale emailaag die gedeeltelijk zelfreinigend is. De laag beschermt de bekleding niet volledig tegen krassen maar beperkt de handmatige reiniging wel tot een minimum.

De 'Cook & Clean' panelen werken het beste boven 200°C. Indien u de oven meestal op een lagere temperatuur gebruikt, dient u zo af en toe de panelen te verwijderen en met een pluisvrije doek en warm zeepwater af te nemen. Droog de panelen vervolgens af en breng ze weer aan. Stel de oven vervolgens in op 200°C en laat hem een uur aanstaan. Zo zorgt u ervoor dat de panelen goed blijven werken.

Gebruik **GEEN** staalwol of ander materiaal dat wellicht krassen op het oppervlak maakt.

Panelen verwijderen om de emailen binnenkant te reinigen

Als u de emailen binnenkant van de oven wilt schoonmaken, moet u voor dat u de bekleding verwijdert de rekken eruit halen. Voor verwijdering van de bekleding is het niet nodig de aansluitklemmen te verwijderen. Til iedere bekleding omhoog en schuif haar over de aansluitklemmen naar voren (**Afb.6.11**). Nadat de panelen eruit zijn gehaald, kan de emailen binnenkant worden gereinigd.

In omgekeerde volgorde monteren.

De Grote Oven

Om de zijkanten van de oven schoon te maken, dient u eerst de inschuifrichels los te haken en te verwijderen (**Afb.6.12**).

Reinigingstabel

De genoemde reinigingsmiddelen zijn verkrijgbaar in de supermarkt of bij verkopers van elektrische apparaten (**Tabel 6.1**).

Voor emailoppervlakken gebruikt u een reinigingsmiddel dat goedgekeurd is voor gebruik op email.

Regelmatig reinigen wordt aanbevolen. Het reinigen is eenvoudiger als u het gemorste direct afveegt.

Kookplaat		
Onderdeel	Afwerking	Aanbevolen Reinigingsmethode
Bovenkant van kookplaat (Inclusief branderkoppen en branderkappen)	Email, roestvrij staal, aluminium	Warm zeepwater, zachte doek. Alle hardnekkige vlekken voorzichtig verwijderen met een nylon schuurspons.
Keramische/inductiekookplaat	Gehard glas	Warm zeepwater; Crèmig reinigingsmiddel/schuurspons indien nodig.
Bakplaat (alleen bij sommige modellen)	Anti-aanbaklaag	Laat afkoelen. Afwassen in warm zeepwater. Gebruik geen schuurmiddelen/-sponzen. Vaatwasmachine.
Opwarmzone (alleen bij sommige modellen)	Gehard glas	Warm zeepwater, crèmig reinigingsmiddel/schuurspons indien nodig.
Buitenkant van Fornuis		
Onderdeel	Afwerking	Aanbevolen Reinigingsmethode
Buitenkant van deur, deurpost en opberglade	Email of verf	Warm zeepwater, zachte doek. Eventuele hardnekkige vlekken voorzichtig verwijderen met een vloeibaar schoonmaakmiddel.
	Roestvrij staal	Microfibre plus All Purpose Cloth (Alle doel doek) (supermarkt).
Zijkanten en plint	Geverfde oppervlakken	Warm zeepwater, zachte doek.
Spatscherm/achterrooster	Email of roestvrij staal	Warm zeepwater, zachte doek. Crèmig reinigingsmiddel, met zorg, indien nodig.
Bedieningspaneel	Verf, email of roestvrij staal	Warm zeepwater. Gebruik geen schuurmiddelen op belettering.
Bedieningsknoppen/handvatten en randen	Kunststof/chroom en rood koper	Warm zeepwater, zachte doek.
	Geelkoper	Koperpoetsmiddel.
Ovendeur glas/glazen deksel	Gehard glas	Warm zeepwater, crèmig reinigingsmiddel/schuurspons indien nodig.
Oven en Gril		
Onderdeel	Afwerking	Aanbevolen Reinigingsmethode
Zijkanten, onderkant, verdeler en bovenkant van oven GEEN 'COOK & CLEAN' OVENPANELEN (zie onder)	Email	Elk merkovenreinigingsmiddel dat geschikt is voor email.VOORZICHTIG: BIJTENDE OVENREINIGERS: VOLG INSTRUCTIES VAN FABRIKANT OP. Zorg dat er geen contact is met de ovenelementen.
'Cook & Clean' ovenpanelen (alleen sommige modellen)	Speciaal gedeeltelijk zelfreinigend email	Dit oppervlak reinigt zichzelf bij 200°C en hoger, of de panelen kunnen worden verwijderd en afgewassen met warm zeepwater en een nylon borstel.
Ovenrekken, Handyrack, gril-treeft, Handygrill-rek	Chroom	Een voor email geschikt ovenreinigingsmiddel. Met zeep gevuld sponsje. Vaatwasmach.
Grilpan/Braadslede (alleen sommige modellen)	Email	Warm zeepwater. Met zeep gevuld sponsje. Vaatwasmachine

Tabel 6.1

7. Problemen Oplossen

De kookplaatontsteking of kookplaatbranders storen.

Is de stroom aangesloten? Brandt het klokje?

Zo niet, dan is er wellicht iets mis met de stroomvoeding.

Zit er vuil op de ontstekingselektrode of de sleuven van de branders?

Zijn de branderringen en -kappen goed aangebracht (zie 'Het fornuis schoonmaken')?

Kookplaatbranders gaan niet aan

Controleer of de onderdelen van de brander correct zijn teruggezet na het afvegen of verwijderen voor reiniging.

Controleer of de gastoevoer in orde is. U kunt dit doen door te controleren of uw andere gasapparaten goed werken.

Gaan de branders branden als u de bedieningsknoppen van het fornuis indrukt?

Zo niet, controleer dan de voeding door te kijken of het klokje brandt.

Er komt stoom uit de oven

Bij het koken van voedselproducten met een hoog watergehalte (bijv. ovenfriet), komt er wat stoom uit de opening aan de achterkant.

Wees voorzichtig als u de oven deur opentrekt, aangezien er soms veel stoom vrijkomt. Ga niet te dicht bij de oven staan en laat de stoom wegtrekken.

Welke reinigingsmaterialen worden aanbevolen voor het fornuis?

Zie het onderdeel 'Reiniging' voor een complete lijst aanbevolen reinigingsmaterialen.

⚠ Gebruik in geen geval bij- of schuurmiddelen aangezien deze het oppervlak kunnen aantasten.

Een ovenventilator maakt geluid

De toon van de ovenventilator verandert soms naarmate de oven opwarmt - dat is heel normaal.

Indien er een probleem is met de installatie, en de oorspronkelijke installateur kan het niet komen repareren, wie betaalt de kosten dan?

U betaalt de kosten. Onderhoudsbedrijven rekenen voor het rechtzetten van het werk van de oorspronkelijke installateur. Het is in uw voordeel om de oorspronkelijke installateur in te schakelen.

Stroomstoring

In het geval van een stroomstoring, denk eraan dat u de klok weer instelt zodat de oven met timer goed blijft werken.

Het eten bakt te langzaam, te snel of brandt aan

De baktijden van deze oven wijken wellicht af van die van uw vorige oven.

Controleer of u zich houdt aan de aanbevolen temperatuur en positie van het rek; zie de bakgids in deze handleiding. De bedieningsinstellingen voor de oven en de baktijden zijn alleen bedoeld als richtlijn.

U kunt de temperatuur naar wens aanpassen om de gewenste resultaten te bereiken. Probeer het eens op een hogere temperatuur.

Het eten wordt niet gelijkmatig gaar in de oven

Gebruik geen bakplaten die groter zijn dan de in het onderdeel 'Algemene tips voor de ovens' vermelde afmetingen.

Indien u een groot gerecht bereidt, moet u het tijdens het koken omdraaien.

Indien u twee rekken gebruikt, dient u voor voldoende tussenruimte te zorgen zodat de warmte goed kan circuleren. Indien u een bakplaat in de oven plaatst, zet deze dan altijd op het midden van het ovenrek.

Controleer of de deurafdichting beschadigd is en of de deurgrendel dusdanig is ingesteld dat de deur stevig tegen de afdichting aan wordt gehouden.

Indien u een kom met water op het ovenrek plaatst, dient deze waterpas te staan. (Indien het bijvoorbeeld achteraan dieper is, dient u de achterkant van het fornuis omhoog te brengen of de voorkant te laten zakken.)

Oven schakelt niet in

Is de stroom aangesloten? Brandt het klokje? Zo niet, dan is er wellicht iets mis met de stroomvoeding.

Staat het fornuis aan bij de scheidingsschakelaar?

Is de tijd ingesteld?

De oven met timer gaat niet aan bij het automatisch koken

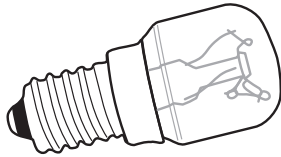
Is de ovenknop per ongeluk uit blijven staan?

De oventemperatuur stijgt naarmate het fornuis veroudert

Indien het niet helpt of slechts tijdelijk helpt als u de ovenknop lager zet, hebt u wellicht een nieuwe thermostaat nodig.

Nederlands

Afb.7.1

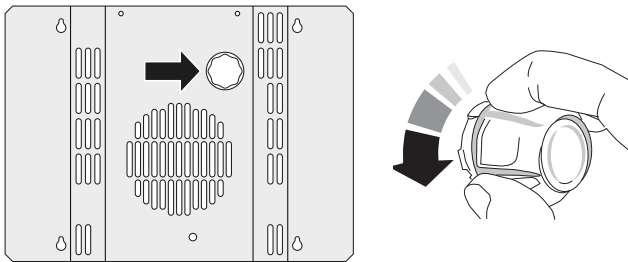


Een ovenlicht werkt niet

Het lampje is wellicht doorgebrand. Lampjes (vallen niet onder de garantie) zijn verkrijgbaar bij de betere elektrische winkel. Vraag om een lampje van 15 W, 230 V, VOOR OVENS. Het moet een speciaal lampje zijn, dat hittebestendig is tot 300 °C (Afb.7.1).

Sluit de stroom af bij de stroomafbreker.

Afb.7.2



Sluit eerst de stroom af en wacht tot de oven koel is voordat u het lampje vervangt. Open de oven deur en verwijder de ovenrekken.

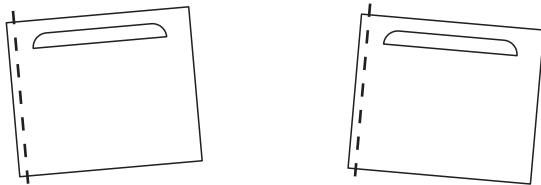
Draai de oude lamp los en bescherm uw vingers met een handschoen voor het geval de lamp uit elkaar barst. (Afb.7.2).

Draai het nieuwe lampje erin; draai de lampafscherming er weer op. Zet de stroomafbreker aan en controleer of het lampje gaat branden.

De linker oven deur is slecht gealigneerd

Met het onderste scharnier van linker oven deur kunt u de hoek van de deur afstellen (Afb.7.3).

Afb.7.3



Effect van instelling scharnier - overdreven om duidelijk aan te geven

Maak de bevestigingsschroeven van het onderste scharnier van de deur los en verplaats het scharnier naar de juiste positie met behulp van de inkeping en een platte schroevendraaier (Afb.7.4).

Draai de scharnierschroeven weer aan.

Grill

Het bedieningspaneel wordt heet als ik de oven of de grill gebruik

Als het bedieningspaneel bovenmatig warm wordt tijdens gebruik van het fornuis, is de koelventilator wellicht defect. Mocht dit het geval zijn, neem dan contact op met uw installateur, een erkende reparateur of met de klantenservice om een afspraak te maken voor de reparatie.

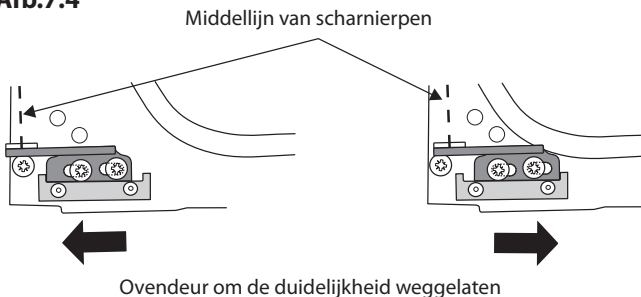
De knoppen worden heet als ik de oven of de grill gebruik. Kan ik dit voorkomen?

Ja, de knoppen worden heet door de hitte die uit de oven of de grill opstijgt. Doe de oven deur dicht.

Plaats de grillpan tijdens gebruik helemaal achterin, zodat hij tegen de achteraanslag aan zit.

Laat de deur van de grill altijd open staan wanneer u de grill gebruikt.

Afb.7.4









8. Installatie

Geachte installateur

Wilt de details hieronder invullen voordat u met de installatie start. Uw klant kan dan eenvoudig contact met u opnemen indien er een probleem optreedt dat voortvloeit uit uw installatie.

Naam Installateur
Bedrijf Installateur
Telefoonnummer Installateur
Het Serienummer van het Toestel

Veiligheidseisen

-  **Het fornuis moet worden geïnstalleerd conform de relevante instructies in dit boekje, de relevante voorschriften alsmede de vereisten van de plaatselijke gas - en energiebedrijven.**
-  **Controleer vóór de installatie of het fornuis geschikt is voor uw gassoort en voedingsspanning. Kijk op het gegevensplaatje.**
-  **Als het apparaat in Zwitserland geïnstalleerd moet worden, moet met de volgende regelgeving en richtlijnen rekening worden gehouden:**
 - SVGW - Gasprincipes G1: Gasinstallatie.
 - EKAS - Form. 1942: Richtlijn vloeibaar gas, deel 2.
 - Bepalingen van kantonale instanties (bv. regelgevers voor brandveiligheid).
-  **Dit fornuis is een apparaat van Klasse 2 Onderklasse1.**
-  **Dit apparaat dient in overeenstemming met de geldende voorschriften en uitsluitend in een goed geventileerde ruimte te worden geïnstalleerd.**
-  **Lees de gebruiksaanwijzing voordat u dit apparaat installeert of gebruikt.**
-  **Het is in uw eigen belang en in het belang van de veiligheid om alle gasapparaten door bevoegd**

personeel te laten installeren. Indien het apparaat verkeerd wordt geïnstalleerd, maakt dit eventuele garantie- of aansprakelijkheidsclaims wellicht ongeldig, en kunt u vervolgd worden.

 **Het apparaat kan worden omgebouwd voor gebruik met een andere gassoort.**

Ventilatie

Het fornuis is niet op een afvoerinrichting voor verbrandingsproducten aangesloten. Er dient met name aandacht te worden besteed aan de relevante voorschriften met betrekking tot de ventilatie. Alle kamers moeten voorzien zijn van een raam dat open kan of iets soortgelijks, en sommige kamers moeten tevens van een permanent ventilatiekanaal zijn voorzien, afgezien van het raam.

Het Fornuis Plaatsen

Het fornuis mag in een keuken of open keuken worden geïnstalleerd, maar NIET in kamers met een bad of douche.

Dit fornuis is uitsluitend bedoeld voor huishoudelijk gebruik. Indien het voor andere doeleinden wordt gebruikt, maakt dit eventuele garantie- of aansprakelijkheidsclaims wellicht ongeldig.

OPMERKING: Een fornuis dat geschikt is voor LPG mag NIET worden geïnstalleerd in een kamer of interne ruimte onder grondniveau, zoals bijvoorbeeld een kelder.

Ombouwen

Met het fornuis wordt een ombouwset voor een andere gassoort bijgeleverd. Raadpleeg 'Ombouwen voor LP Gassoort'

Indien het fornuis dient te worden omgebouwd voor gebruik met een andere gassoort, raden we aan dit vóór de installatie te doen.

Na ombouwing van het fornuis moet u de gasombouwsticker op de juiste plek op het gegevensplaatje plakken. Zo wordt aangegeven op welk soort gas het fornuis nu ingesteld is.

INSTALLATIE

Controleer na afloop of het apparaat elektrisch veilig en gasdicht is.

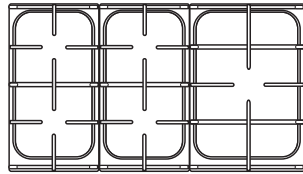
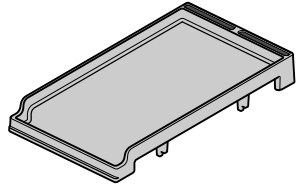
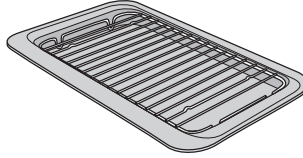
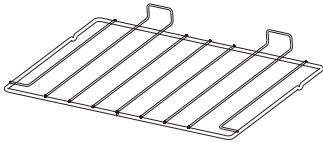
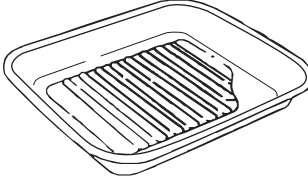

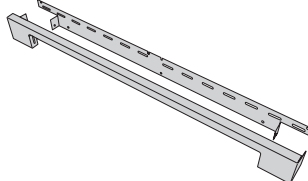
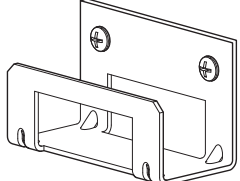
Om het fornuis correct te kunnen installeren is de volgende apparatuur noodzakelijk:

- Stabiliteitsklem: Indien het fornuis op een flexibele gasleiding wordt aangesloten, dient een stabiliteitsklem of -ketting te worden aangebracht. **Deze worden niet bij het fornuis geleverd** maar zijn bij de meeste bouwmaterialenzaken verkrijgbaar.
- Gasdrukmeter/manometer.
- Buigzame gasslang: Dient aan de relevante normen te voldoen.
- Multimeter: Voor elektrische controle.

Tevens is de volgende apparatuur noodzakelijk:

1. Elektrische boor
2. Steenboortje (alleen nodig indien het fornuis op een stenen of betonnen vloer wordt geplaatst)
3. Muurpluggen (alleen nodig indien het fornuis op een stenen of betonnen vloer wordt geplaatst)
4. Stalen meetlint
5. Kruiskopschroevendraaier
6. Platte schroevendraaier
7. Luchtbelwaterpas
8. Potlood
9. Engelse sleutel
10. Schroeven om de stabiliteitsbeugel vast te zetten
11. Inbussleutels, 4 mm en 3 mm

De onderdelen controleren:

3 Panneroosters 	Griddle 
Grillpan en treef 	2 plat rek 
Braadslee 	Ovenrekken en inschuifichels voor de grote ovens 
Plint 	Stabiliteit locatie bracket 

INSTALLATIE

Controleer na afloop of het apparaat elektrisch veilig en gasdicht is.

Het Fornuis Plaatsen

Afb.8.1 en Afb.8.2 laten de aanbevolen minimumafstand zien tussen het fornuis en de oppervlakken in de buurt.

Het fornuis dient niet te worden geïnstalleerd op een voetstuk.

De rand van de kookplaat dient op gelijke hoogte of boven eventuele naastgelegen werkbladen te zitten.

Aan alle kanten van het fornuis moet een ruimte van 75 mm vrij worden gelaten BOVEN de hoogte van de kookplaat en nevenliggende oppervlakken. Bij niet-brandbare oppervlakken (bijvoorbeeld ongeverfd metaal of keramische tegels) is de minimumafstand 25 mm.

Tussen de bovenkant van de kookplaat en eventuele brandbare horizontale oppervlakken erboven dient een tussenruimte van ten minste 650 mm te worden gelaten.

*Afzuigkappen dienen in overeenstemming met de aanwijzingen van de betreffende fabrikant te worden geïnstalleerd.

** Een spatplaat moet in overeenstemming met de aanwijzingen van de fabrikant worden gemonteerd. Houd rekening met de extra hoogte van de rookgasafvoerlepel die aan het kookfornuis gemonteerd moet worden.

Oppervlakken van meubels en muren aan de zij- en achterkant van het fornuis moeten bestand zijn tegen hitte, spatten en stoom. Vooral bepaalde soorten keukenmeubels van vinyl of laminaat zijn slecht tegen hitte en verkleuring bestand.

Wij kunnen geen aansprakelijkheid aanvaarden voor schade die veroorzaakt wordt door normaal gebruik van het fornuis aan materiaal dat delamineert of verkleurt bij temperaturen van minder dan 65°C boven de kamertemperatuur.

We bevelen aan tussen de kasten een tussenruimte van 910 mm te laten zodat u het fornuis kunt verplaatsen. Bouw het fornuis niet helemaal in; het moet mogelijk blijven het fornuis te verwijderen voor reiniging en onderhoud.

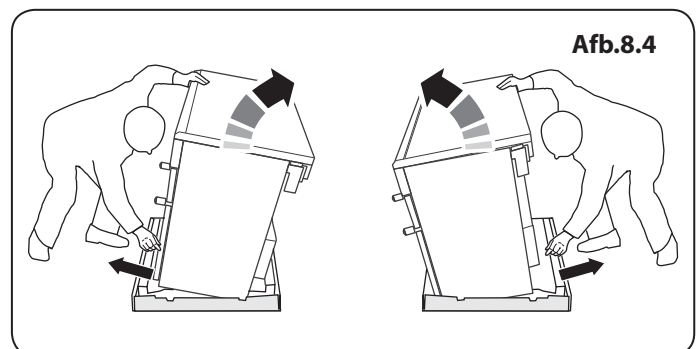
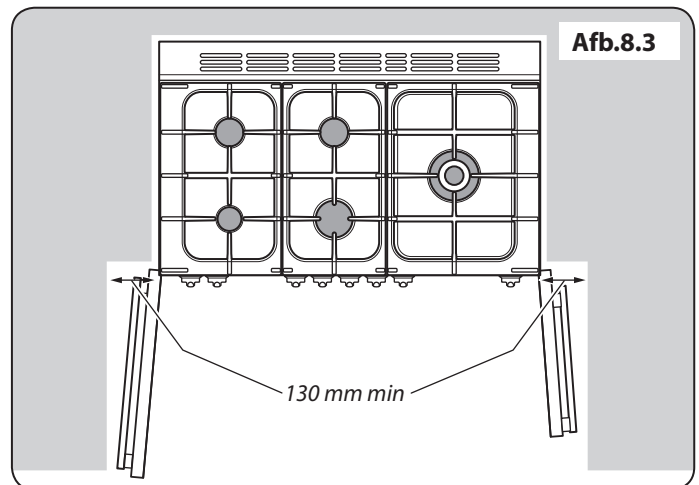
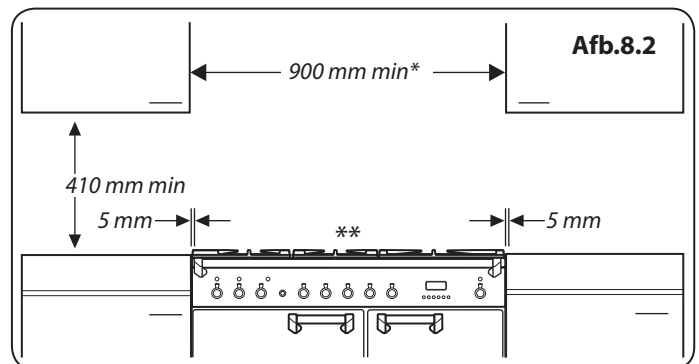
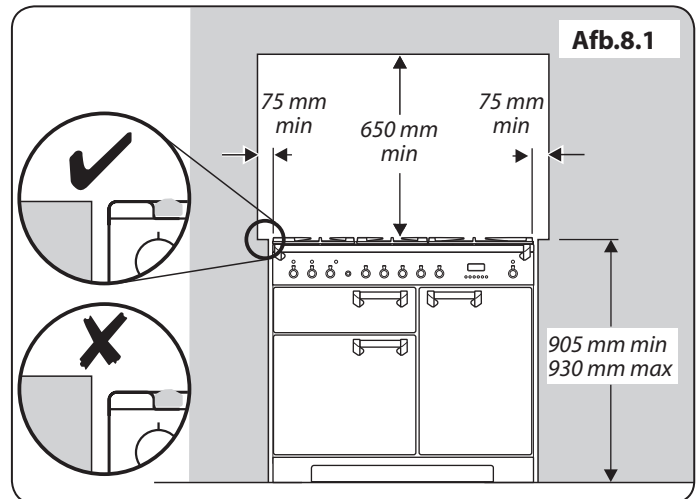
Indien het fornuis dicht bij een hoek van de keuken staat, is minimaal 130 mm ruimte vereist zodat de ovendeuren open kunnen (Afb.8.3). Er is voor het daadwerkelijke openen van de deuren minder ruimte nodig maar dit is ter bescherming van uw handen als u de deur opent.

Het Fornuis Verplaatsen

⚠ Probeer nooit het fornuis te verplaatsen terwijl het nog op de voeding aangesloten is.

⚠ Het fornuis is zeer zwaar dus wees voorzichtig.

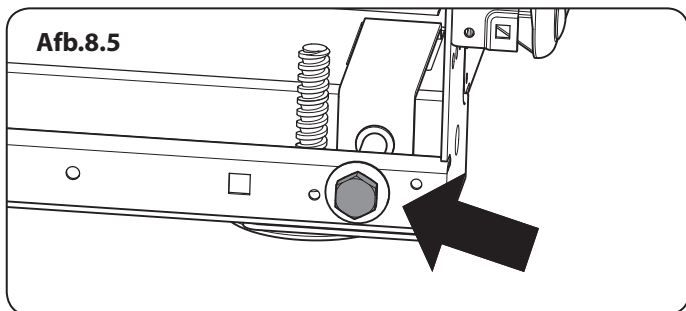
We raden aan het fornuis door twee mensen te laten verschuiven. Zorg dat de vloerbedekking goed vast zit of verwijderd is, zodat deze niet verschuift als het fornuis verplaatst wordt. Het fornuis is voorzien van twee nivelleerwielmpjes aan de achterkant en twee stelvoeten die naar beneden kunnen worden gedraaid aan de voorkant.



INSTALLATIE

Controleer na afloop of het apparaat elektrisch veilig en gasdicht is.

Afb.8.5



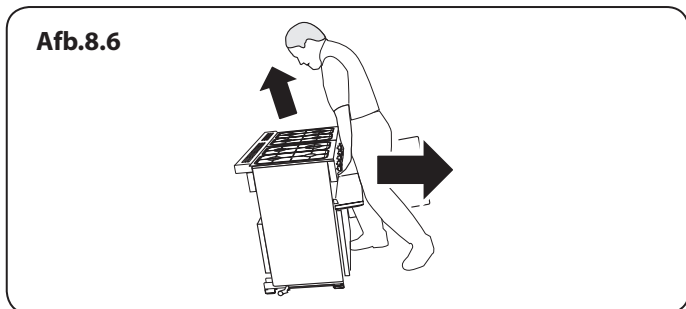
Verwijder de polystyreen basisverpakking. Kantel het fornuis vanaf de voorkant naar achteren en verwijder de voorste helft van de polystyreen onderverpakking (Afb.8.4). Herhaal dit vanaf de achterkant en verwijder de achterste helft van de polystyreen verpakking.

Breng de Twee Wieltjes aan de Achterkant Omlaag

Breng eerst een 13 mm schroefsleutel of een steeksleutel aan op de zeshoekige stelmoer (Afb.8.5). Draai 10 volledige (360°) slagen te draaien met de klok mee.

Let op dat u **BEIDE WIELTJES AAN DE ACHTERKANT** laat zakken. Er zijn twee stelmoeren, één voor elk wieltje, aan beide hoeken aan de voorkant van de onderkant van het fornuis.

Afb.8.6



Het verplaatsen

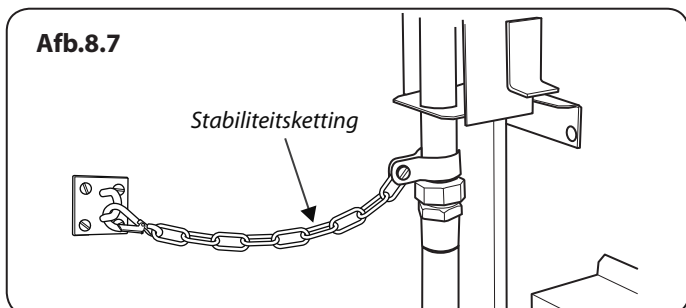
Vouw de achterrand van de kartonnen bodemverpakking open. Doe de deur van de grill en de rechteroven open zodat u goed kunt vasthouden aan de onderkant van het bedieningspaneel terwijl u de oven verplaatst (Afb.8.6).

Duw het fornuis voorzichtig naar achteren van de onderverpakking af. Verwijder de onderbak.

Plaats het fornuis op bijna de definitieve plaats, laat net voldoende ruimte over om erachter te kunnen komen.

⚠ Gebruik niet de deurhendels of bedieningsknoppen om het fornuis te verplaatsen.

Afb.8.7



De Stabiliteitsteun of -ketting Installeren

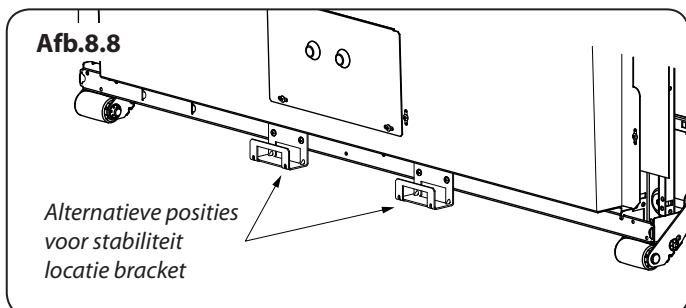
Tenzij anders aangegeven, moet een fornuis dat een buigzame gasconnector gebruikt, vastgezet worden met een geschikt stabiliteitsmiddel.

Geschikte stabiliteitsmiddelen worden getoond in Afb.8.7, Afb.8.8, Afb.8.9 en Afb.8.10.

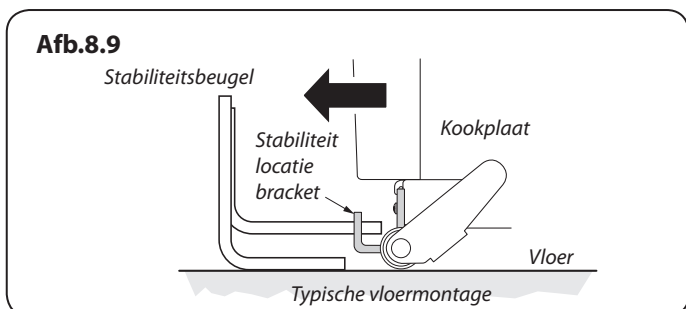
Als u een stabiliteitketting gebruikt (Afb.8.7) dient de ketting zo kort mogelijk gehouden te worden en stevig bevestigd te worden aan de achterkant van het fornuis.

Als u gebruik maakt van een stabiliteit beugel; Eerst de beugel apparaatlocatie bevestigen aan de achterkant van het fornuis (Afb.8.8). Stel vervolgens de beugel aan te gaan door de sleuf van de inrichting (Afb.8.9 en Afb.8.10).

Afb.8.8



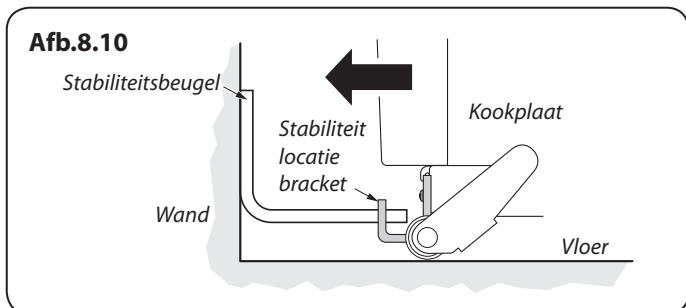
Afb.8.9



Verplaatsen van het Fornuis na de Installatie

Als u het fornuis na de installatie moet verplaatsen, dient u de stekker eruit te trekken, de onderkant van het bedieningspaneel vast te houden en de voorkant van het fornuis op te tillen (Afb.8.6). Controleer dan achter het fornuis of de gasslang niet is blijven haken.

Afb.8.10



INSTALLATIE

Controleer na afloop of het apparaat elektrisch veilig en gasdicht is.

Zorg tijdens het verplaatsen telkens dat de stroomkabel en de gas slang voldoende speling hebben om het fornuis te kunnen verplaatsen.

Indien het fornuis van een stabiliteitsketting voorzien is, dient u deze los te koppelen terwijl u het fornuis er voorzichtig uit trekt.

Als u het fornuis weer op zijn plaats zet, dient u wederom te controleren of de stroomkabel en de gasleiding niet blijven haken.

Ombouwing voor een Ander Gas

Indien het apparaat dient te worden omgebouwd voor gebruik met een andere gassoort, raden we aan dit vóór de installatie te doen. Raadpleeg het gedeelte 'Ombouwen' van de handleiding voor meer informatie.

Waterpas Stellen

Plaats een luchtbelwaterpas op een rek van één van de ovens om te controleren of het fornuis waterpas staat.

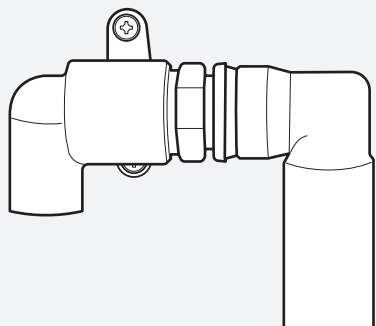
Zet het fornuis op de bestemde plaats neer. Pas daarbij op dat het niet wordt verdraaid in de ruimte tussen de keukenkasten, omdat dit het fornuis of de kasten kan beschadigen.

De voeten aan de voorkant en de wieltjes aan de achterkant kunnen worden afgesteld om het fornuis waterpas te stellen. Om het fornuis aan de achterkant in de hoogte te verstellen, dient u de stelmoeren aan de voorste hoeken aan de onderkant van het fornuis af te stellen met behulp van het bijgeleverde nivelleerwerktuig. Om de voeten aan de voorkant in te stellen dient u het fornuis met behulp van de wieltjes aan de achterkant op te tillen of te laten zakken.

INSTALLATIE

Controleer na afloop of het apparaat elektrisch veilig en gasdicht is.

Afb.8.11



Aansluiten op het Gas

Dit dient aan de relevante normen te voldoen.

De buigzame slang (niet bijgeleverd) MOET aan de relevante normen voldoen. Slangen zijn bij de meeste bouwmaterialenzaken verkrijgbaar.

De gastoevoer moet eindigen in een naar opzij wijzende elleboogpijp en een naar beneden wijzende aansluiting van het bayonettype (Afb.8.11).

De aansluiting van het apparaat bevindt zich aan de achterkant van het fornuis, vlak onder het kookplaatniveau. Neem in geval van twijfel contact op met de leverancier.

De afschermkasten aan de achterkant beperken de positie van het toevoerpunt.

Daar het fornuis in de hoogte verstelbaar is en elke aansluiting anders is, kunnen we geen nauwkeurige afmetingen geven.

Hoewel een slang van 900 mm zal volstaan, biedt een slang van 1250 mm iets meer speling voor het plaatsen van de eindaansluiting en het verplaatsen van het fornuis.

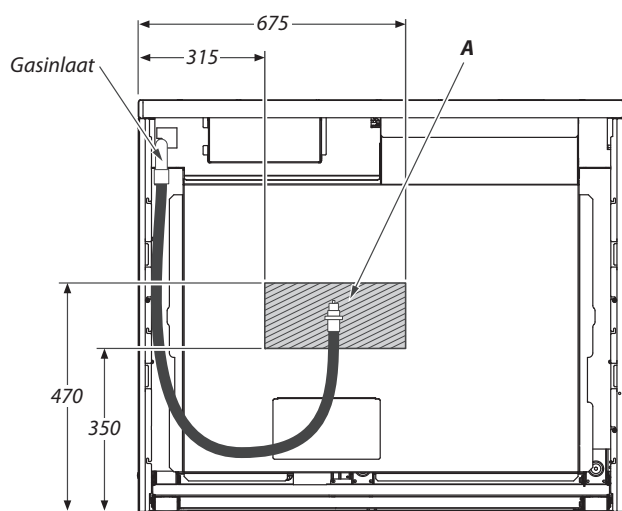
De slang dient dusdanig te worden aangesloten, dat de in- en uitlaataansluitingen verticaal zijn, zodat de slang naar beneden hangt.

De eindaansluiting dient idealiter in het gearceerde gedeelte 'A' te vallen (Afb.8.12).

Schroef het slanguiteinde met schroefdraad in de gasinlaat.

Controleer na het aansluiten van het gas aan de hand van een drukproef of het fornuis gasdicht is.

Afb.8.12



Alle afmetingen in mm

Beproeven op Druk

U kunt de gaswaarde bij de gasbek van een van de middelste kookplaatbranders meten (niet de wokbrander).

U kunt de gasdruk meten bij de injector van een van de linker kookplaatbranders.

Verwijder een branderkop. Sluit de drukmeter aan op de gasbek. Draai de gasleiding open en steek een van de kookplaatbranders aan.

Druk de bedieningsknop van de brander met de drukmeter in zodat er gas doorgelaten wordt.

Zie de gegevenssticker voor testdruk.

Zet de branders uit. Zet de brander op de juiste wijze weer in elkaar.

INSTALLATIE

Controleer na afloop of het apparaat elektrisch veilig en gasdicht is.

Aansluiten op de Elektriciteit

Het fornuis dient door een bevoegd elektricien te worden aangesloten in overeenstemming met de relevante voorschriften alsmede de vereisten van het plaatselijke energiebedrijf.

OPMERKING: Het fornuis dient te worden aangesloten op de juiste stroomvoeding, zoals op het spanningslabel van het fornuis vermeld is. Het fornuis dient te worden aangesloten via een geschikte regeleenheid voor het fornuis, bestaande uit een tweepolige schakelaar met een tussenruimte van ten minste 3 mm tussen de polen.

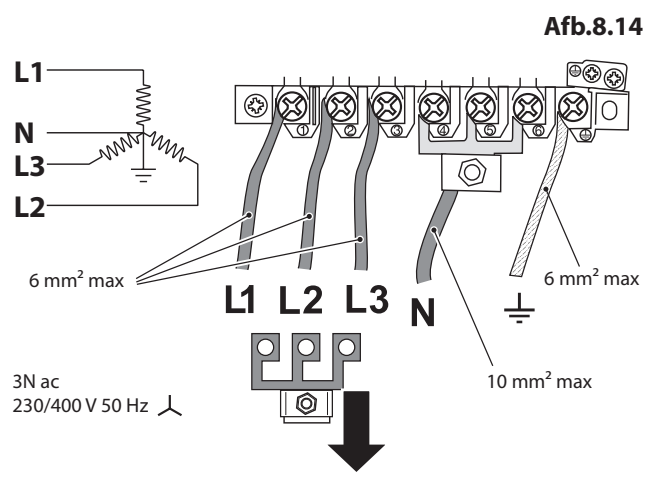
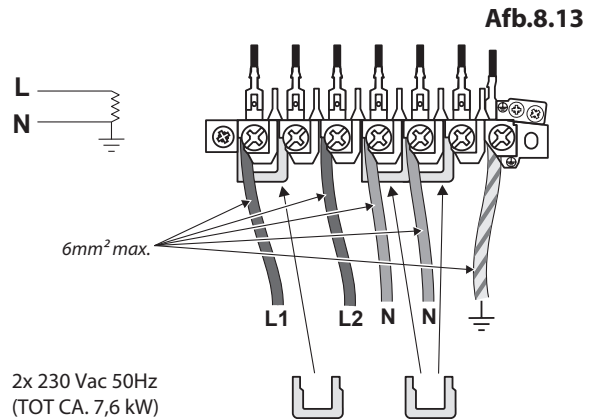
⚠ Het fornuis mag niet op een normaal, huishoudelijk stopcontact worden aangesloten.

U kunt de afschermkast van het aansluitpunt op het achterpaneel verwijderen om bij de netaansluiting te komen. Sluit de elektriciteitskabel aan op de juiste aansluitpunten (Afb.8.13 en Afb.8.14). Controleer of de aansluitingen en de schroeven van de aansluitpunten goed vastzitten.

Aardlekschakelaars met stroomsturing

Gecombineerd gebruik van uw fornuis en andere huishoudelijke apparaten kan ertoe leiden dat de schakelaar omslaat. Daarom raden wij aan het fornuis te beveiligen met een aparte aardlekschakelaar met of zonder overbelastingsbeveiliging.

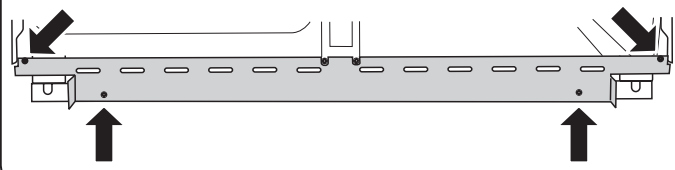
INDIEN U TWIJFELT, RAADPLEEG DAN EEN BEVOEGDE ELEKTRICIEN.



INSTALLATIE

Controleer na afloop of het apparaat elektrisch veilig en gasdicht is.

Afb.8.15



Eindcontroles

Kookplaatcontrole

Controleer elke brander (zie 'Kookplaatbranders' aan het begin van de handleiding).

Grillcontrole

Draai de grillknop aan en controleer of de grill warm wordt.

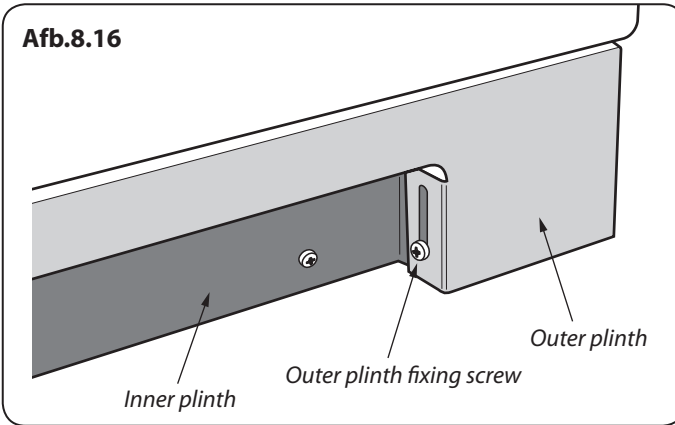
Ovencontrole

Stel de klok in zoals eerder beschreven werd en zet vervolgens de ovens aan. Controleer of de ovenventilators gaan draaien en of de ovens worden verwarmd.

OPMERKING: De garantie dekt het ovenlampje niet.

Zet de ovens uit.

Afb.8.16



De Montage Voltooien

De 2-stuk Plint Installeren

Zet de binnenste plint met behulp van de 3 meegeleverde schroeven aan de voorkant aan de onderkant van het fornuis (Afb.8.15).

Monteer de buitenste plint (2 schroeven 1 aan weerskanten) op de binnenste plint.

De hoogte van de buitenste plint kan worden versteld door hem omhoog of omlaag te schuiven via de opening met sleuven (Afb.8.16).

Klantenzorg

INSTALLATEUR: Vul de gegevens in deze handleiding in, leg aan de gebruiker uit hoe het fornuis werkt en geef hem/haar deze gebruiksaanwijzing.

Dank U.

9. Ombouwen voor LP Gassoort

Controleer in het gedeelte ‘Technische Gegevens’ achterin deze instructies of het fornuis kan worden omgebouwd voor de gewenste gassoort.

Deze ombouw moet worden uitgevoerd door een deskundige monteur, in overeenstemming met deze instructies en met de vereisten van het plaatselijke energiebedrijf. Indien het apparaat verkeerd wordt omgebouwd, maakt dit eventuele garantie- of aansprakelijkheidsclaims wellicht ongeldig, en kunt u vervolgd worden.

⚠ Indien het apparaat verkeerd wordt omgebouwd, maakt dit eventuele garantie- of aansprakelijkheidsclaims wellicht ongeldig, en kunt u vervolgd worden.

⚠ Bij het repareren of vervangen van gasvoerende onderdelen dient u allereerst de gastoevoer af te sluiten en na afloop te controleren of het apparaat gasdicht is.

⚠ Gebruik geen opgeknapte of niet-goedgekeurde gasregelingsonderdelen.

⚠ Schakel de stroom uit voordat u aan het onderhoud begint.

⚠ Voordat u de elektriciteit weer aansluit, moet u controleren of het fornuis elektrisch veilig is.

Injectors

Verwijder de branderkappen en -koppen. Verwijder de oude bekken. Plaats de nieuwe bekken: zie het onderdeel ‘Technische gegevens’ voor de juiste bekken. Monteren in omgekeerde volgorde (Afb.9.1).

Kraanafstelling

Het Bedieningspaneel Verwijderen

Trek de bedieningsknoppen eraf. Verwijder de handrail door de twee bevestigingsschroeven in de eindklemmen te verwijderen (Afb.9.2). Doe de grill en de rechter ovendeuren open en verwijder de 3 bevestigingsschroeven onder het bedieningspaneel (Afb.9.3).

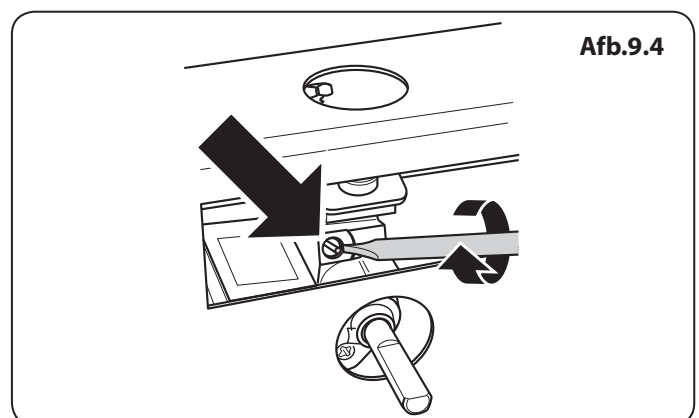
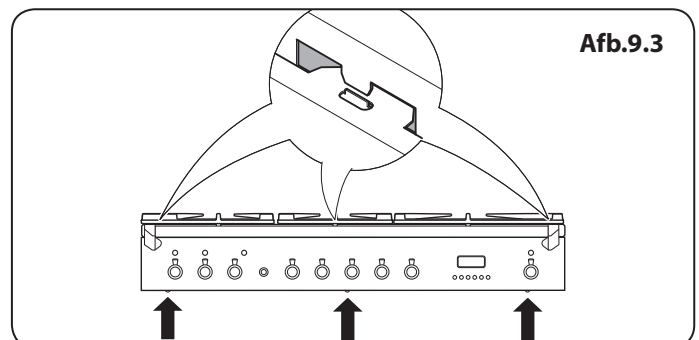
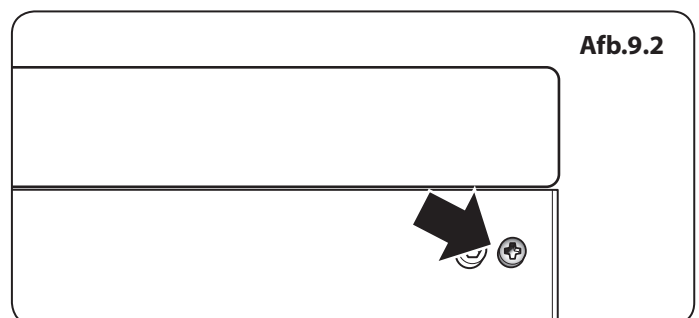
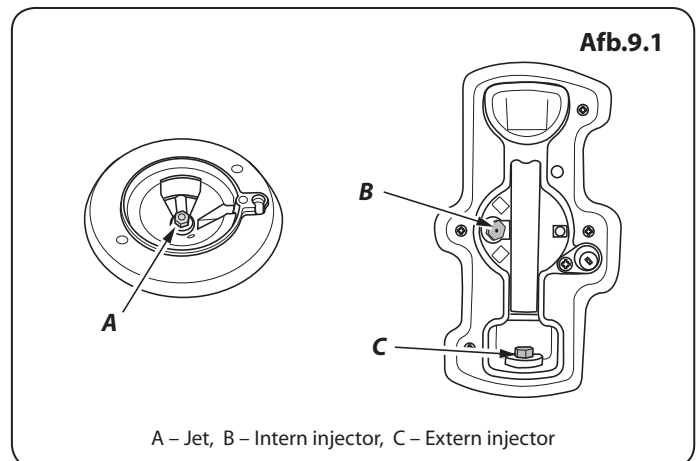
Het bedieningspaneel moet iets omlaag vallen. Het wordt aan de bovenkant vastgehouden door drie openingen in de bovenrand, een aan elke kant, die op stiftjes op het binnenpaneel aansluiten (Afb.9.3).

Afstelling Bypass-schroef

Draai de bypass-schroef op iedere controle met de wijzers van de klok mee totdat hij stopt (Afb.9.4). Plaats het controlepaneel

Label Opplakken

Plak het juiste label op het gegevensplaatje, dat aangeeft voor welke gassoort het fornuis nu is aangepast.



WAARSCHUWING – ONDERHOUD ALLEEN DOOR BEVOEGDE PERSONEN UIT TE VOEREN

Persoonkoppel de elektriciteit en het gas los voordat u met onderhoudswerk begint. Controleer na afloop of het fornuis veilig is.

Beproeven op Druk

Sluit het apparaat aan op de gastoevoer.

U kunt de gaswaarde bij de gasbek van een van de kookplaatbranders meten (niet de wokbrander).

Verwijder een branderkop. Sluit de drukmeter aan op de mond. Draai de kookplaatbrander aan en draai een andere brander aan en steek deze aan.

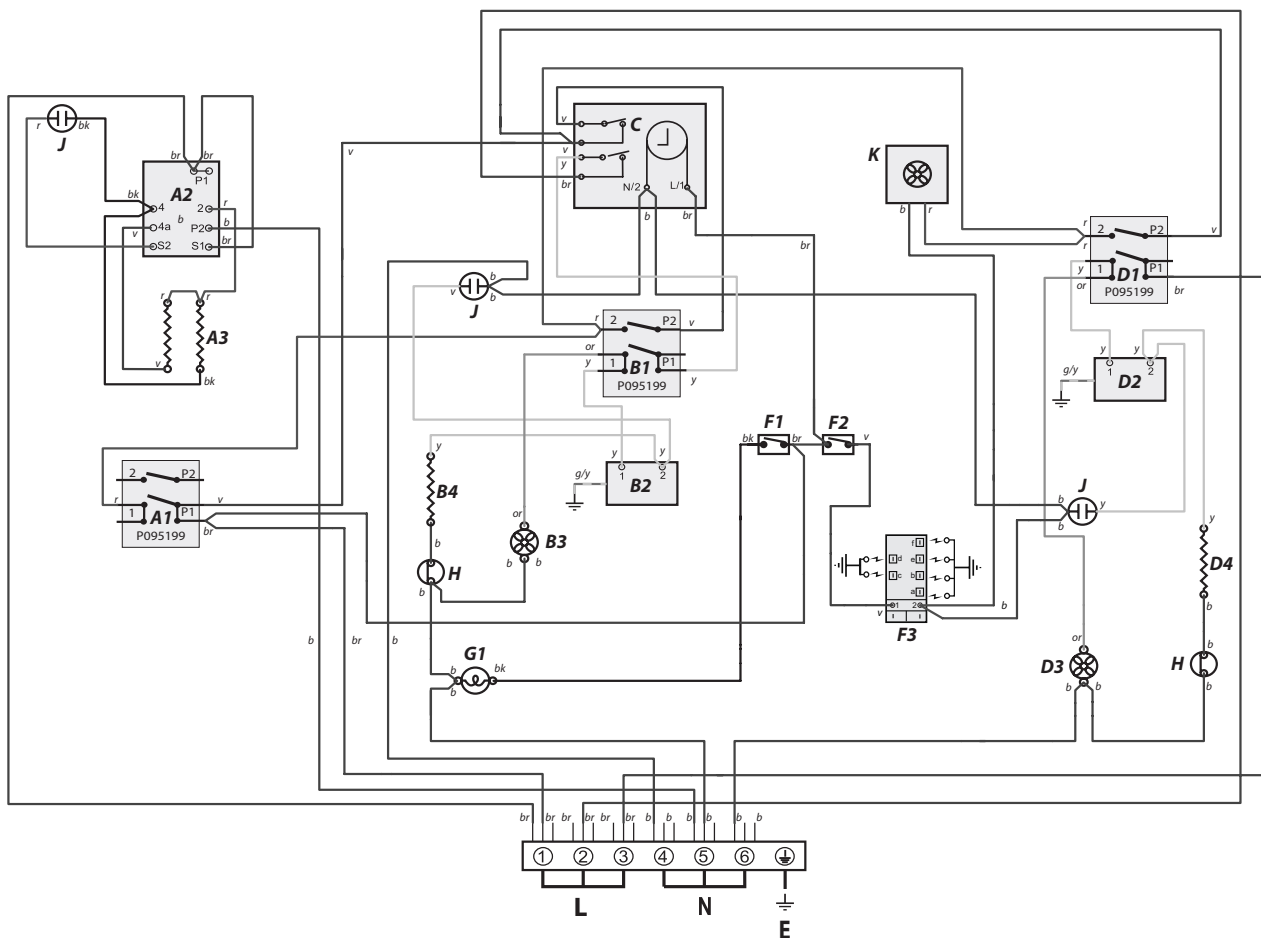
Zie de gegevenssticker voor testdruk.

Raadpleeg Technische Gegevens achterin deze handleiding.

Controleer of het fornuis gasdicht is.

Controleer of alle branders goed werken.

10. Schakelschemas



Legende

Op schakelschema weergegeven verbinding is van toepassing op eenfase. Nominale waarden zijn van toepassing op 230 V 50 Hz.

Code	Description
A1	Voorste schakelaar grill
A2	Grill energieregeling
A3	Grillelementen
B1	Linker oven voor schakelaar
B2	Linker oven thermostaat
B3	Linkse ovenventilator element
B4	Ovenonderdeel links
C	De Klok
D1	Rechter oven voor schakelaar
D2	Rechter oven thermostaat
D3	Rechter ovenventilator
D4	Rechter oven element
F1	Schakelaar ovenlampje
F2	Ontstekingsschakelaar

Code	Description
F3	Ontsteking generator
G1	Linker ovenlamp
H	Thermische afslag
J	Neon
K	koelventilator

Code	Kleur
b	Blauw
br	Bruin
bk	Zwart
or	Oranje
r	Rood
v	Voilet
w	Wit
y	Geel
g/y	Groen / geel
gr	Grijs

11. Technische Gegevens

INSTALLATEUR: Laat deze gebruiksaanwijzing achter bij de gebruiker.

PLAATS GEGEVENSPLAATJE: Achterkant fornuis, herhalingsplaatje serienummer onder ovendeuropening

LAND VAN BESTEMMING: GB, IE, FR, NL, DE, SE, BE.

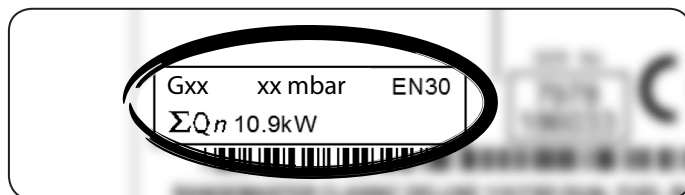
Gascategorie en drukinstellingen

Dit apparaat wordt ingesteld geleverd voor een van de gascategorieën in onderstaande tabel, afhankelijk van het land van bestemming.

Categorie	Land van Bestemming	Aardgas	LPG
Cat II 2H3+	GB, IE	G20 20mbar	G30 butaan 29mbar G31 propaan 37mbar
Cat II 2E3B/P Cat II 2ELL3B/P	DE	G20 20mbar G25 20mbar	G30 butaan 29mbar G31 propaan 29mbar G30 butaan 50mbar G31 propaan 50mbar
Cat II 2E+3+	FR, BE	G20 20/25mbar	G30 butaan 29mbar G31 propaan 37mbar
Cat II 2H3B/P	SE	G20 20mbar	G30 butaan 29mbar G31 propaan 29mbar
Cat II 2L3B/P	NL	G25 25mbar	G30 butaan 29mbar G31 propaan 29mbar

Zie de gegevensbadge voor informatie over het gas en de druk waarvoor het apparaat is ingesteld.

Volg de desbetreffende aanwijzingen op als een conversie nodig is.



Nominale waarden

Kookplaat	Bypass-schroeven*	Aardgas G20 20 mb		L.P. (Vloeibaar Propaan) Gas 29 / 37 mb	
			Injector		Injector
De wokbrander	57	4 kW	intern 78 extern 126	4 kW (285 g/h)	intern 53 extern 82
Snelle/Grote brander	40	3 kW	134	3.0 kW (210 g/h)	87
Halfsnelle / Middelgrote	32	1.7 kW	109	1.7 kW (119 g/h)	68
Extra / Kleine brander	28	1 kW	75	1.0 kW (70 g/h)	51

Kookplaat	Bypass-schroeven*	Aardgas G25 25 mb		L.P. (Vloeibaar Propaan) Gas 29 mb	
			Injector		Injector
De wokbrander	57	4 kW	intern 73 extern 127	4 kW (285 g/h)	intern 53 extern 82
Snelle/Grote brander	40	3 kW	135	3.0 kW (210 g/h)	87
Halfsnelle / Middelgrote	32	1.7 kW	105	1.7 kW (119 g/h)	68
Extra / Kleine brander	28	1 kW	76	1.0 kW (70 g/h)	51

Kookplaat	Bypass-schroeven*	Aardgas G25 20 mb		L.P. (Vloeibaar Propaan) Gas 50 mb	
			Injector		Injector
De wokbrander	57	4 kW	intern 73 extern 131	4 kW (285 g/h)	intern 42 extern 69
Snelle/Grote brander	40	3 kW	141	3.0 kW (210 g/h)	81
Halfsnelle / Middelgrote	32	1.7 kW	113	1.7 kW (119 g/h)	60
Extra / Kleine brander	28	1 kW	85	1.0 kW (70 g/h)	46

* De kleppen in dit fornuis zijn met afstelbare bypass-schroeven uitgerust. Als het apparaat bij levering is ingesteld voor aardgas, dan zitten de bypass-schroeven losgeschroefd. Voor conversie naar lpg moeten de bypass-schroeven helemaal naar beneden zijn geschroefd.

Als het apparaat ingesteld voor lpg wordt geleverd, zijn de bypass-schroeven helemaal naar beneden geschroefd. Voor conversie naar aardgas moeten de bypass-schroeven helemaal naar buiten zijn geschroefd, in overeenstemming met de aanwijzing in de meegeleverde conversiekit.

Aansluitingen

Elektrisch	230/400V 50Hz
-------------------	---------------

Afmetingen

Model	Infusion 90 Twee soorten brandstof	
Algehele hoogte	minimum 905 mm	maximale 975 mm
Algehele breedte	900 mm	
Algehele diepte	604 mm exclusief hendels, 650 mm tot inclusief hendels	
Minimale ruimte boven kookplaat	650 mm	

Kookplaat Tips voor energiebesparing

Gebruik kookgerei met een platte bodem.

Gebruik kookgerei met de juiste grootte.

Gebruik kookgerei met een deksel.

Beperk de hoeveelheid vloeistof en vet tot een minimum.

Zet de instellingen lager wanneer de vloeistof begint te koken.

Verbruik is gebaseerd op G30.

Oven tips voor energiebesparing

Bereid indien mogelijk maaltijden samen.

Houd de tijd voor verwarmen kort.

Verleng de kooktijd niet.

Doe de ovendeur tijdens de kookperiode niet open.

Vergeet het apparaat na het koken niet uit te zetten.

Nederlands

Efficiëntiegegevens kookplaat

Merk	Falcon
Modelaanduiding	Infusion
Grootte	90
Type	Twee soorten brandstof

Type kookplaat	GAS
Aantal gasbranders	5
Extra / Kleine brander (EE gasbrander)	-
Halfsnelle / Middelgrote brander (EE gasbrander)	58%
Halfsnelle / Middelgrote brander (EE gasbrander)	58%
Snelle/Grote brander (EE gasbrander)	56%
Snelle/Grote brander (EE gasbrander)	-
Wok (EE gasbrander)	53%
Wok (EE gasbrander)	-
Kookplaat EE gaskookplaat (*)	56%

Met een (*) gemarkeerde informatie is dus niet verplicht voor fornuizen met gemengde brandstof

Ovengegevens

Merk		Falcon
Modelaanduiding		Infusion
Massa	kg	121
Type oven		Elektrisch
Aantal openingen		2
Efficiëntie linkeroven		
Brandstoftype		Elektrisch
Soort holte		Aangewakkerd
Vermogen - Convectie		-
Vermogen - Geforceerde luchtconvectie		2.5
Volume	Liters	73
Energieverbruik (elektriciteit) - conventioneel		kWh / cyclus
Energieverbruik (elektriciteit) - geforceerde luchtconvectie		0.8
Energie-efficiëntie-index - conventioneel		-
Energie-efficiëntie-index - geforceerde luchtconvectie		96.2
Energieklasse		A
Efficiëntie rechteroven		
Brandstoftype		Elektrisch
Soort holte		Aangewakkerd
Vermogen - Convectie		-
Vermogen - Geforceerde luchtconvectie		2.5
Volume	Litres	67
Energieverbruik (elektriciteit) - conventioneel		kWh / cyclus
Energieverbruik (elektriciteit) - geforceerde luchtconvectie		0.8
Energie-efficiëntie-index - conventioneel		-
Energie-efficiëntie-index - geforceerde luchtconvectie		96.2
Energieklasse		A

Aanvullende informatie	
Deze oven voldoet aan EN 60350-1	
Maximumvermogen @ 230 V 50 Hz	
Convectie	2.2 kW
Multifuncti	-
Multifuncti (Snelle Reactie)	-
Geforceerde luchtconvectie	2.5 kW
Rooster	2.3 kW
Sudderoven	-
Rijslade voor brood	-

Maximale totale elektrische belasting bij 230 V (gemiddeld totaal inclusief ovenlampjes, ovenventilator, enz.):	7.4 kW
--	--------

Clarence Street, Royal Leamington Spa,
Warwickshire, CV31 2AD, England.
Tel: +44 (0) 800 804 6261 | +44 (0) 370 789 5107
E-mail: consumers@falconappliances.co.uk

