



Montagehandleiding

Quality, Design and Innovation



home.liebherr.com/fridge-manuals



LIEBHERR

Inhoudsopgave

1	Algemene veiligheidsvoorschriften	2
2	Plaatsingsvoorwaarden	2
2.1	Ruimte.....	2
2.2	Plaatsen van meerdere apparaten.....	3
2.3	Elektrische aansluiting.....	3
3	Afmetingen apparaat	3
4	Nismaten	4
4.1	Binnenmaten.....	4
5	Ventilatievereisten	4
6	Apparaat transporteren	4
7	Apparaat transporteren	4
8	Apparaat uitpakken	4
9	Apparaat plaatsen	4
9.1	Na het plaatsen.....	5
10	Afvalverwerking van de verpakking	5
11	Uitleg gebruikte symbolen	5
12	****- vriesvakdeur*	6
12.1	Deuraanslag omzetten.....	6
13	Deurscharniering veranderen	6
14	Apparaat in uitsparing inbouwen	8
15	Voorkanten van het meubel	14
15.1	Afmetingen.....	14
15.2	Voorkant(en) van het meubel monteren.....	15
15.3	Opening zonder contact instellen.....	15
16	Apparaat aansluiten	16

De fabrikant werkt voortdurend aan de verdere ontwikkeling van alle typen en modellen. Daarom vragen wij om uw begrip voor het feit dat wij wijzigingen in vorm, uitvoering en techniek moeten voorbehouden.


Om alle voordelen van uw nieuwe apparaat te leren kennen, de instructies in deze handleiding aandachtig doorlezen a.u.b.



De handleiding geldt voor meerdere modellen, afwijkingen zijn mogelijk. Paragrafen die alleen voor bepaalde apparaten van toepassing zijn, zijn gekenmerkt met een sterretje (*).

Handelingsinstructies zijn gemarkeerd met een ►, handelingsresultaten met een ▷.

1 Algemene veiligheidsvoorschriften

- Het apparaat alleen conform de beschrijving in de handleiding inbouwen, aansluiten en afvoeren.
- Het stopcontact moet gemakkelijk toegankelijk zijn, zodat de stroomvoorziening van het apparaat in geval van nood snel kan worden onderbroken. Het mag zich niet achter het apparaat bevinden.

	GEVAAR	duidt een direct gevaar aan, die de dood of ernstig lichamelijk letsel tot gevolg kan hebben wanneer dit gevaar niet vermeden wordt.
---	---------------	--

	WAAR-SCHUWING	duidt een gevaarlijke situatie aan, die de dood of ernstig lichamelijk letsel tot gevolg kan hebben wanneer dit gevaar niet vermeden wordt.
	VOORZICHTIG	duidt een gevaarlijke situatie aan, die lichamelijk letsel tot gevolg kan hebben wanneer dit gevaar niet vermeden wordt.
	LET OP	duidt een gevaarlijke situatie aan, die materiële schade tot gevolg kan hebben wanneer dit gevaar niet vermeden wordt.
	Aanwijzing	geeft aan dat praktische aanwijzingen en tips gegeven worden.

2 Plaatsingsvoorwaarden

WAARSCHUWING

Brandgevaar door vocht!
Wanneer stroomgeleidende delen of de stroomaansluiting vochtig worden, kan dat leiden tot kortsluiting.
► Het apparaat is ontworpen voor gebruik in een gesloten ruimte. Het apparaat niet buiten, in een vochtige omgeving of binnen bereik van spatwater plaatsen.

Gebruik volgens de voorschriften

- Apparaat uitsluitend in gesloten ruimtes neerzetten en gebruiken.
- Apparaat alleen in ingebouwde toestand gebruiken.

2.1 Ruimte

WAARSCHUWING

Vrijkomend koudemiddel en olie!
Brand. Het gebruikte koelmiddel is milieuvriendelijk maar wel brandbaar. De gebruikte olie is ook brandbaar. Vrijkomend koelmiddel en vrijkomende olie kunnen bij hoge concentratie en in contact met een externe warmtebron ontvlammen.
► Buisleidingen van de koelmiddelkringloop en compressor niet beschadigen.

- Wanneer het apparaat in een zeer vochtige omgeving wordt neergezet, kan zich aan de buitenkant van het apparaat condenswater vormen.
Neem altijd de be- en ontluchting op de locatie in acht.
- Des te meer koelmiddel in het apparaat aanwezig is, des te groter moet de ruimte zijn waarin het apparaat staat. In te kleine ruimten kan bij een lek een brandbaar gaslucht-mengsel ontstaan. Per 8 g koelmiddel moet de ruimte minimaal 1 m³ groot zijn. Gegevens over het gebruikte koelmiddel staan op het typeplaatje aan de binnenkant van het apparaat.

2.1.1 Ondergrond in de ruimte

- De vloer op de standplaats moet horizontaal en vlak zijn.
- Als de bodem van het keukenmeubel, waarin het apparaat moet worden ingebouwd, niet volledig vlak is, moet er iets onder het apparaat worden gelegd om het waterpas te zetten.

2.1.2 Positionering in de ruimte

- Plaats het apparaat niet naast een fornuis, verwarming of dergelijke, en stel het apparaat niet bloot aan direct zonlicht.
- Het apparaat alleen in een vast meubel inbouwen.

Aanwijzing

Een set voor de begrenzing van de openingshoek van de deur tot 90° kan bij apparaten met sluitdemper via de klantenservice worden verkregen.

2.2 Plaatsen van meerdere apparaten

LET OP

Gevaar voor beschadiging door condenswater!

- ▶ het apparaat niet strak naast een ander koel-/vriesapparaat zetten.

LET OP

Beschadigingsgevaar door condenswater!

- ▶ het apparaat niet direct boven een ander koel-/vriesapparaat plaatsen.

De apparaten zijn voor verschillende type locaties ontwikkeld. Apparaten uitsluitend combineren wanneer de apparaten daarvoor zijn ontwikkeld. De volgende tabel toont, afhankelijk van het model, de mogelijke locatie:

Type locatie	Model
enkel	alle modellen
Side-by-Side (SBS)	Modellen waarvan de modelaanduiding met S... beginnen. De positionering staat op de bijgevoegde SBS-plaatsing.
Boven elkaar	Modellen tot een maximale nishoogte van 880 mm en met verwarmd plafond kunnen „boven elkaar” worden opgesteld. Bovenste apparaat: tot maximale nishoogte 140 mm

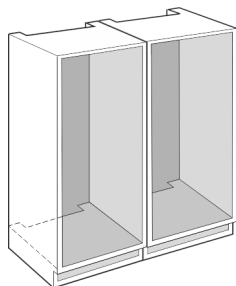


Fig. 1

Ieder apparaat in een afzonderlijke meubelnis inbouwen.

2.3 Elektrische aansluiting



WAARSCHUWING

Ondeskundig gebruik!

Brand. Als een netkabel/-stekker het achterpaneel van het apparaat raakt, kunnen de netkabel/-stekker beschadigd raken door de trillingen van het apparaat, waardoor kortsluiting kan ontstaan.

- ▶ Apparaat zo opstellen, dat stekker of netsnoer niet tegen het apparaat liggen.
- ▶ Op contactdozen in het apparaatachterpaneel geen apparaten aansluiten.
- ▶ Meervoudige contactdozen/verdeeldozen en andere elektronische apparaten (bijv. halogeen trafo's) mogen niet aan het achterpaneel van apparaten worden aangebracht en gebruikt.

3 Afmetingen apparaat

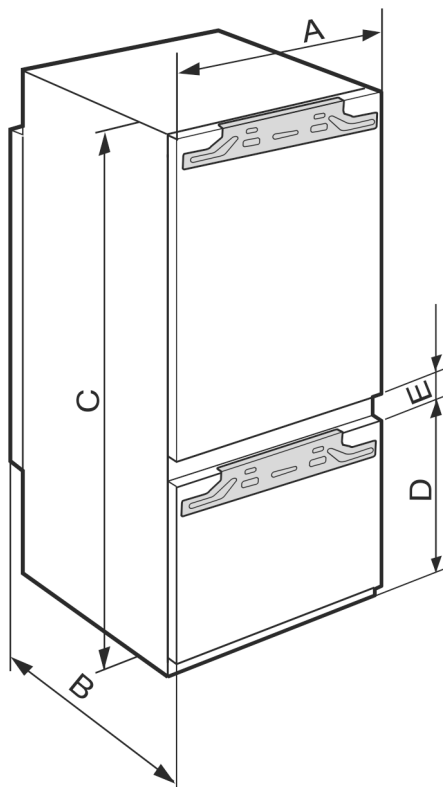


Fig. 2

	A (mm)	B (mm)	C (mm)	D (mm)	E (mm)
IRC/B/e/f	559	546	1770	612	34

4 Nismaten

4.1 Binnenmaten

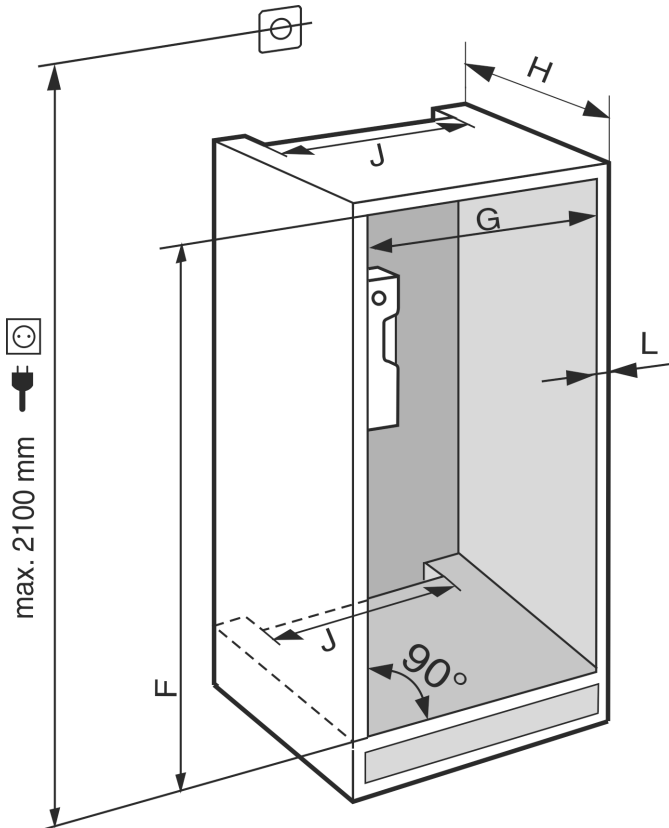


Fig. 3

	F (mm)	G (mm)	H (mm)	J (mm)	L (mm)
IRC/B/e/f 51	1772 — 1788	560 — 570	min. 550, aanbe- volen 560	min. 500	max. 19

Het vermelde energieverbruik is berekend bij een diepte van het keukenmeubel van 560 mm. Het apparaat is bij een diepte van het keukenmeubel van 550 mm volledig functioneel, maar het energieverbruik is een beetje hoger.

- ▶ De wandsterkte van het meubel ernaast controleren: Deze moet min. 16 mm bedragen.
- ▶ Het apparaat alleen in stabiele, vaste keukenmeubels inbouwen. Meubels beveiligen tegen kantelen.
- ▶ Lijn het keukenmeubel met een waterpas en winkelhaak uit en indien nodig met vulplaatjes compenseren.
- ▶ Zorg ervoor dat de vloer en de zijwanden van het meubel in een rechte hoek t.o.v. elkaar staan.

5 Ventilatievereisten

LET OP

Afgedekte ventilatieopeningen!

Beschadigingen. Het apparaat kan oververhit raken, wat de levensduur van diverse onderdelen van het toestel kan verminderen en kan leiden tot functiebeperkingen.

- ▶ Let altijd op de be- en ontluftung.
- ▶ Ventilatieopeningen of - roosters in de apparaatbehuizing en in het keukenmeubel (inbouwapparaat) moeten altijd vrij worden gehouden.
- ▶ Ventilatieluchtopeningen altijd vrij houden.

De ontluftungsoeningen per se in acht nemen:

- De diepte van de ontluftungsschacht op de achterkant van het meubel moet min. 38 mm bedragen.
- Voor de be- en ontluftungsoeningen in de meubelpoot en ombouw boven zijn min. 200 cm² vereist.
- In principe geldt: hoe groter de ontluftungsdiameter hoe zuiniger het apparaat werkt.

Voor een goede werking van het apparaat is een toereikende ventilatie vereist. De op locatie aanwezige ventilatieroosters zorgen voor een effectieve ventilatiedoorsnede op het apparaat van 200 cm². Als u het ventilatierooster door een afdekplaat vervangt, moet deze minstens een even grote of grotere ventilatiedoorsnede dan het ventilatierooster van de fabrikant hebben.

6 Apparaat transporteren

- ▶ Het apparaat verpakt transporteren.
- ▶ Het apparaat rechtop transporteren.
- ▶ Het apparaat niet in uw eentje transporteren.

7 Apparaat transporteren

- ▶ Het apparaat verpakt transporteren.
- ▶ Het apparaat rechtop transporteren.
- ▶ Het apparaat niet in uw eentje transporteren.

8 Apparaat uitpakken

Bij schade aan het apparaat onmiddellijk vóór het aansluiten contact met de leverancier opnemen.

- ▶ Controleer of het apparaat en de verpakking op transport-schade. Neem onmiddellijk contact met de leverancier op als u een beschadiging opmerkt.
- ▶ Verwijder alle materialen van de achterzijde of de zijwanden van het apparaat die een correcte plaatsing of ventilatie kunnen belemmeren.
- ▶ Alle beschermfolies van het apparaat verwijderen. Hierbij geen puntige of scherpe voorwerpen gebruiken!
- ▶ De aansluitkabel van de achterkant van het apparaat verwijderen. Verwijder daarbij de kabelhouder, anders ontstaan trillingsgeluiden!

9 Apparaat plaatsen



VOORZICHTIG

Verwondingsgevaar!

- ▶ Het apparaat moet door twee personen naar de standplaats worden getransporteerd.



WAARSCHUWING

Niet-stabiel apparaat!

Verwondings- en beschadigingsgevaar. Het apparaat kan kantelen.

- ▶ Apparaat overeenkomstig de gebruiksaanwijzing bevestigen.



WAARSCHUWING

Gevaar voor brand en beschadiging!

- ▶ Plaats geen warmte afgevend apparaten, bijv. magnetron, toaster enz. op het apparaat!

Laat het apparaat bij voorkeur door een vakman in het keukenmeubel inbouwen.

Het apparaat niet zonder hulp plaatsen.

9.1 Na het plaatsen

- ▶ Alle transportveiligheidsonderdelen verwijderen.

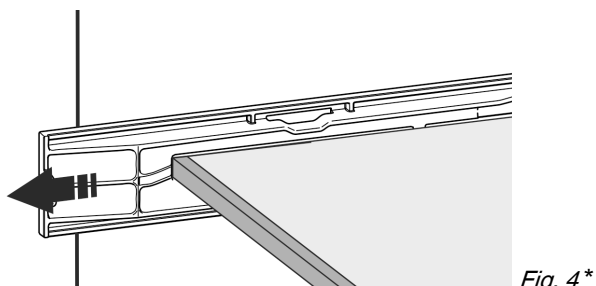
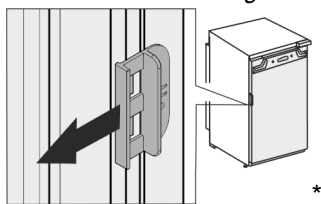
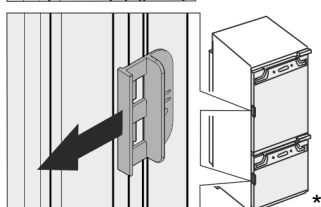


Fig. 4*



- ▶ Rode transportbeveiliging eraf trekken.*



- ▶ Apparaat reinigen (zie gebruiksaanwijzing, apparaat reinigen).

10 Afvalverwerking van de verpakking



WAARSCHUWING

Gevaar voor verstikking door verpakkingsmateriaal en folie!

- ▶ Kinderen niet met het verpakkingsmateriaal laten spelen.

De verpakking bestaat uit recyclebaar materiaal:

- Golfkarton/karton
- Onderdelen uit geschuimd polystyreen
- Folies en zakken uit polyetheen
- Spanbanden uit polypropreen
- Vastgespijkerd houten raam afgewerkt met polyethyleen*



- ▶ Breng het verpakkingsmateriaal naar een officieel inzamel-punt.

11 Uitleg gebruikte symbolen

	Bij deze handeling bestaat verwondingsgevaar! Neem de veiligheidsvoorschriften in acht!
	De handleiding kan voor meerdere modellen worden gebruikt. Deze stap alleen uitvoeren wanneer dit op uw apparaat van toepassing is.

	Voor de montage a.u.b. de uitvoerige beschrijving in het tekstgedeelte van de handleiding in acht nemen.
	De paragraaf kan gebruikt worden voor een apparaat met één of twee deuren.
	Kies tussen de alternatieven: Apparaat met deuraanslag rechts of apparaat met deuraanslag links.
	Montagestep bij IceMaker en / of InfinitySpring nodig.
	Schroeven losjes of licht aandraaien.
	Schroeven vast aandraaien.
	Controleer of de volgende stap voor uw model nodig is.
	Controleer de correcte montage / de correcte passing van de gebruikte onderdelen.
	Meet of de gespecificeerde afmeting klopt en corrigeer deze, indien noodzakelijk.
	Gereedschap voor de montage: Duimstok
	Vereist gereedschap voor de montage: accuschroevendraaier en bit
	Vereist gereedschap voor de montage: waterpas
	Vereist gereedschap voor de montage: steeksleutel met SW 7 en SW 10
	Voor deze werkstap zijn twee personen nodig.

	De werkstap vindt zich op de gemarkeerde plaats van het apparaat plaats.
	Hulpmiddelen voor de montage: een stukje touw
	Hulpmiddelen voor de montage: winkelhaak
	Hulpmiddelen voor de montage: schroevendraaier
	Hulpmiddelen voor de montage: schaar
	Hulpmiddelen voor de montage: marker, uitwisbaar
	Bijgevoegd pakket: Neem de componenten uit
	Niet meer benodigde onderdelen deskundig afvoeren.

12 ****- vriesvakdeur*

De **** - vriesvakdeur kan bij een deuraanslagwissel met een eenvoudige handbeweging worden omgezet. Als de apparaatdeur van het koelapparaat meer dan 115° open (1) is, kan het vriesvak ook zonder aanslagwissel worden geopend. Bij een kleinere openingshoek (2) van de apparaatdeur is het omzetten van de deuraanslag nodig.

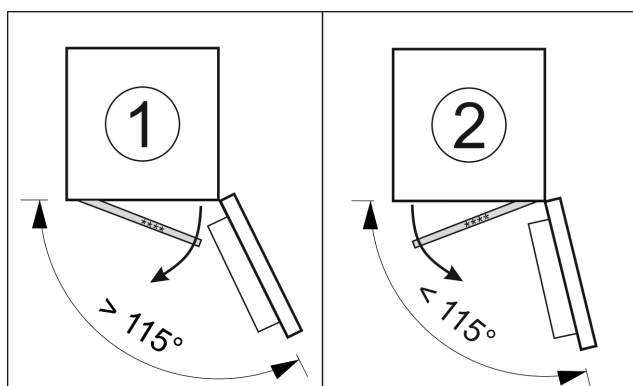


Fig. 5

12.1 Deuraanslag omzetten

De schuif voor het omzetten van de deuraanslag bevindt zich onder aan de achterzijde van de **** - vriesvakdeur.

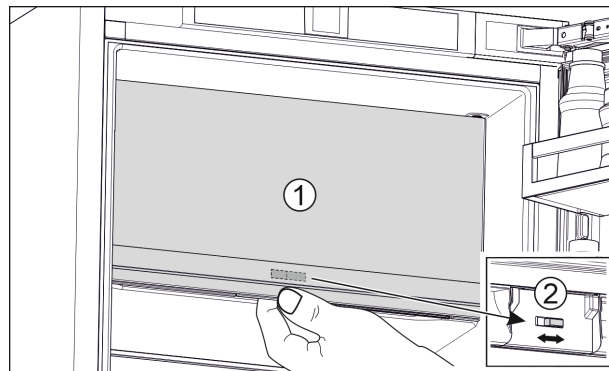


Fig. 6

- ▶ **** - vriesvakdeur (1) sluiten.
- ▶ Van onder de **** - vriesvakdeur vasthouden.
- ▶ De schuif (2) naar rechts of naar links schuiven.

13 Deurscharniering veranderen

Gereedschap

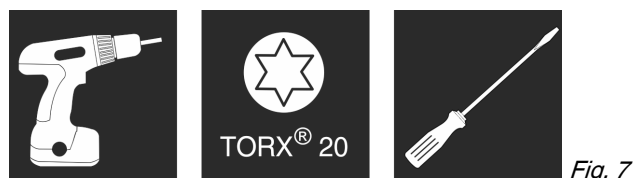


Fig. 7

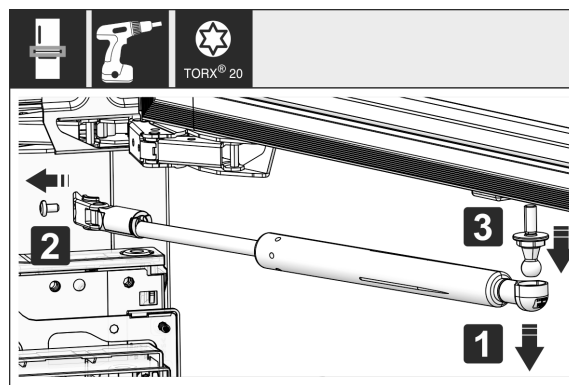


Fig. 8

- ▶ Sluitdempers verwijderen: Sluitdempers van de kogeltappen trekken (1) en houder verwijderen (2). De kogeltappen met de schroevendraaier demonteren (3).

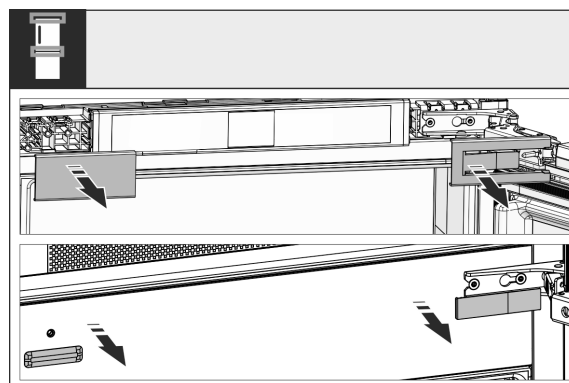


Fig. 9

- ▶ Afdekkingen verwijderen.

Deurscharniering veranderen

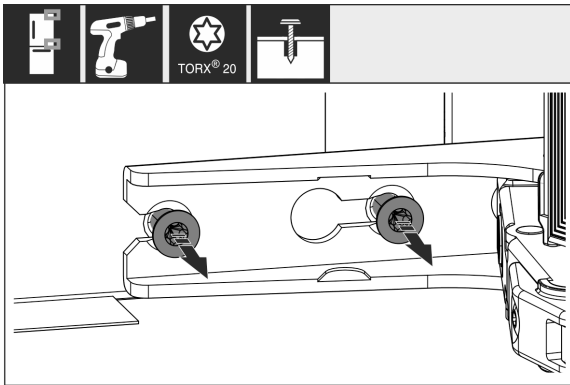


Fig. 10

- Draai de schroeven bij **alle** scharnieren los, maar niet eruit draaien.

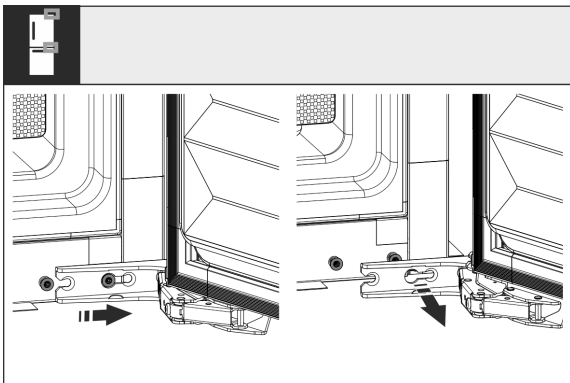


Fig. 11

- Deur eruit halen: Schuif de deur naar voren en dan naar achter, afhangen en aan beide zijden afstellen.

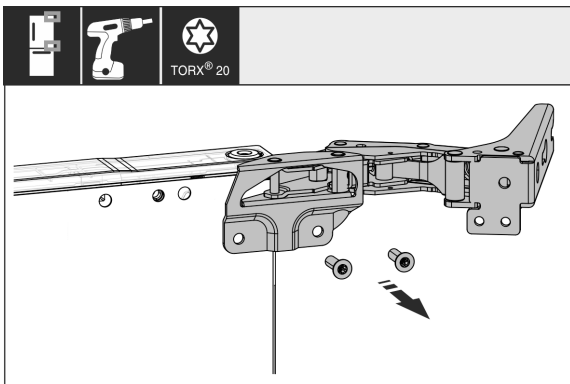


Fig. 12

- Alle scharnieren eraf schroeven en met de schroeven aan de kant leggen.

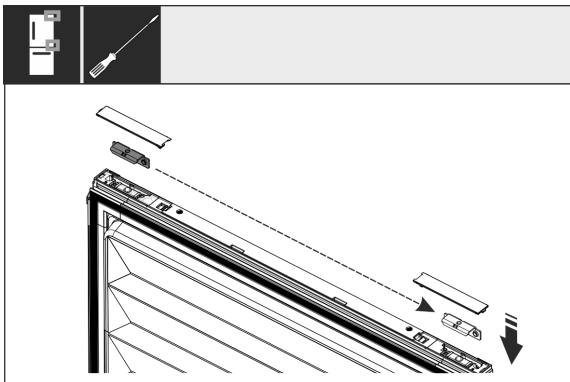


Fig. 13

- Hoek boven en onder uit de deur losmaken en omzetten. De hoek moet voor het vastschroeven van de scharnieren worden omgezet.

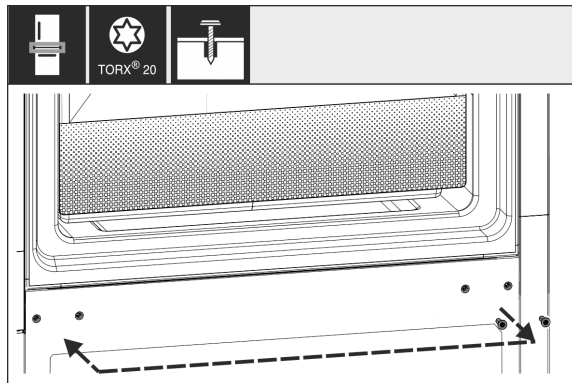


Fig. 14

- Schrauben für die Scharnierbefestigung umsetzen. Nach dem Umsetzen nicht festschrauben, die Scharniere müssen später eingehängt werden.

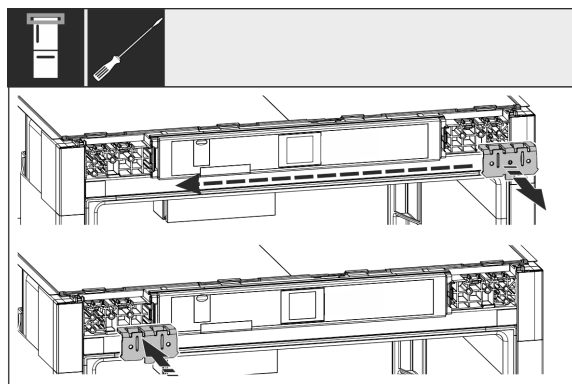


Fig. 15

- De bevestigingshoek aan de tegenovergestelde kant aanbrengen.

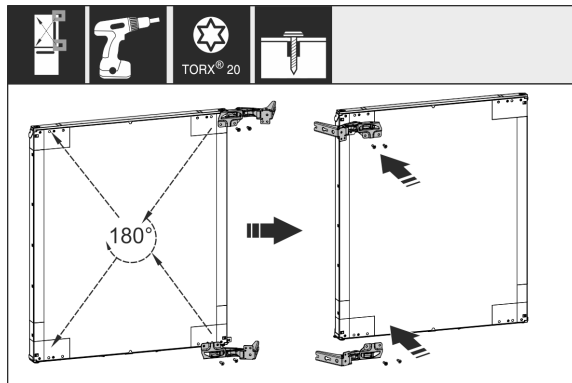


Fig. 16

- Alle scharnieren 180° gedraaid op de andere kant omzetten en vastdraaien.

Apparaat in uitsparing inbouwen

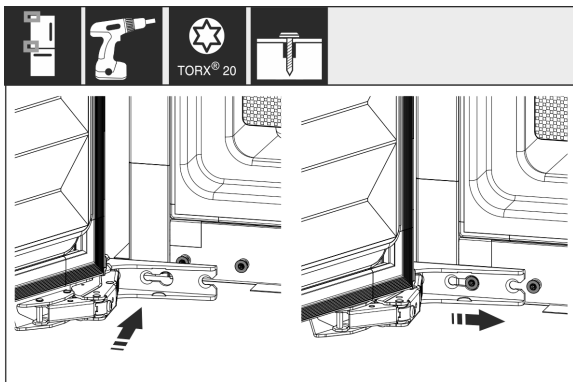


Fig. 17

- Deur weer monteren: De deur met scharnieren aanbrengen en de schroeven vastdraaien.

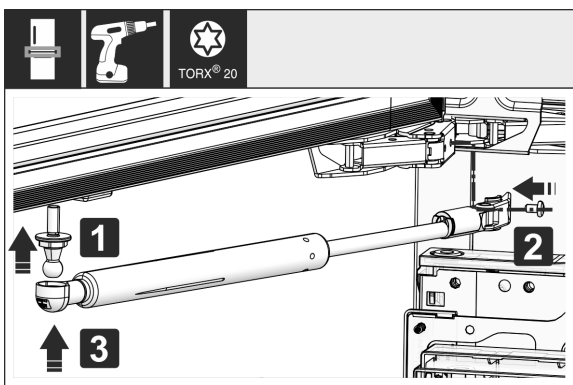


Fig. 18

- De sluitdempers weer monteren: De kogeltappen erin schroeven (1), houder vastschroeven (2) en de sluitdempers in de kogeltappen aanbrengen.
- Alle schroeven controleren en eventueel aandraaien.

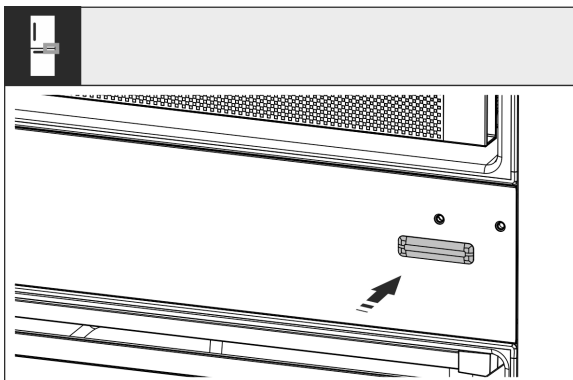
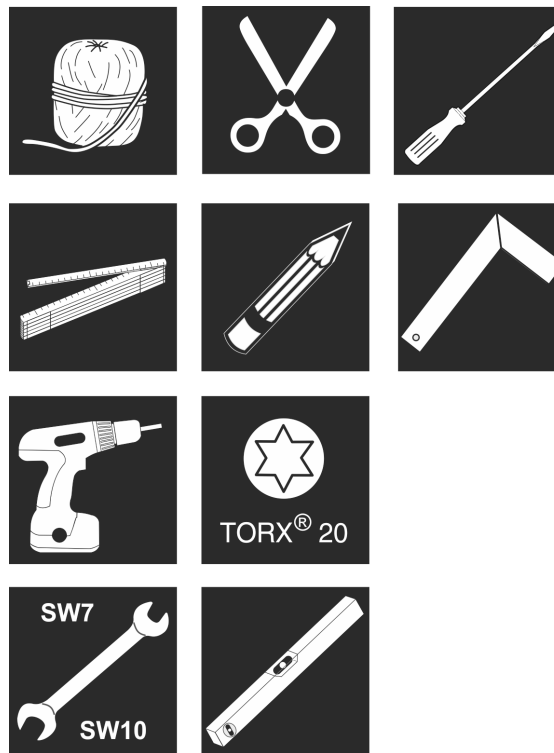


Fig. 19

- Afdekking weer linksonder monteren. De andere afdekkingen pas na de inbouw in het meubel weer monteren.

14 Apparaat in uitsparing inbouwen

Gereedschap



Bijgevoegde montageonderdelen

Fig. 20

Apparaat in uitsparing inbouwen

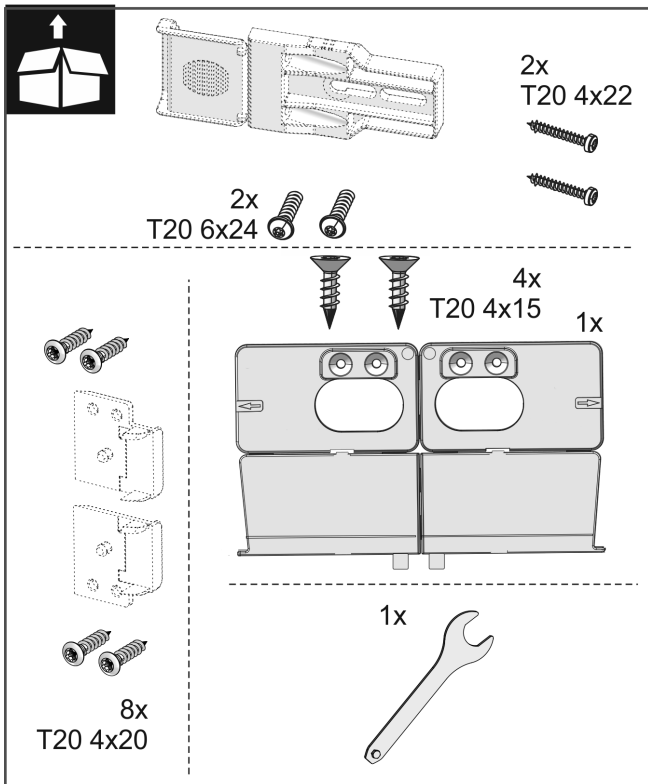
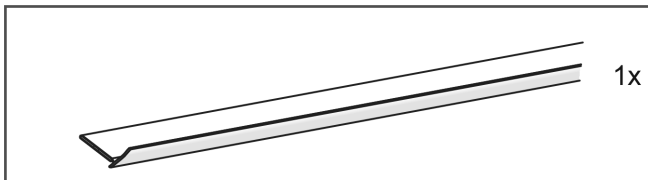
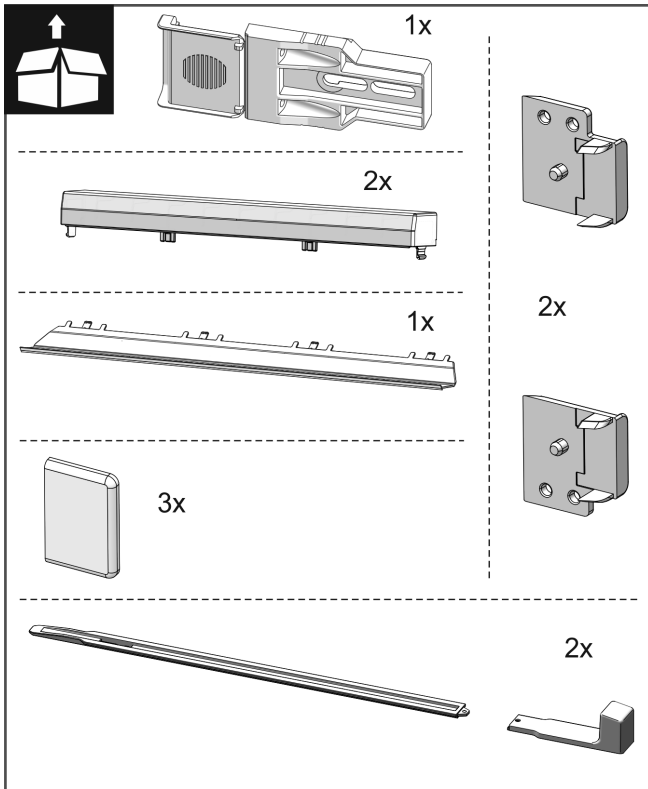


Fig. 21

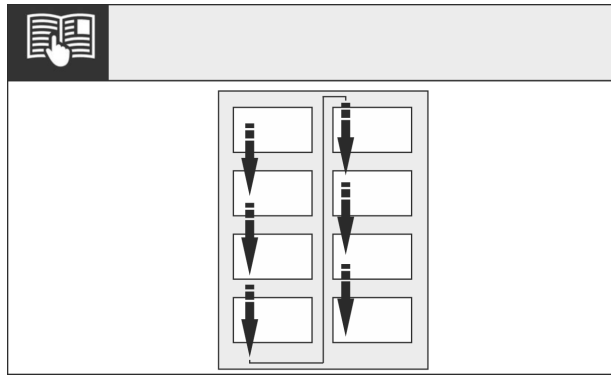


Fig. 22

- Leesrichting in acht nemen.

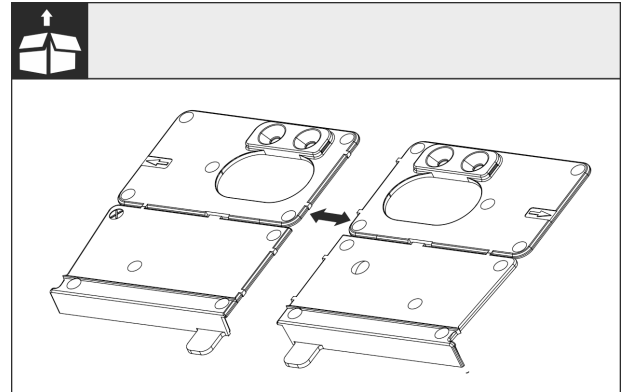


Fig. 23

- Montagehoek bodem bij de perforering scheiden.

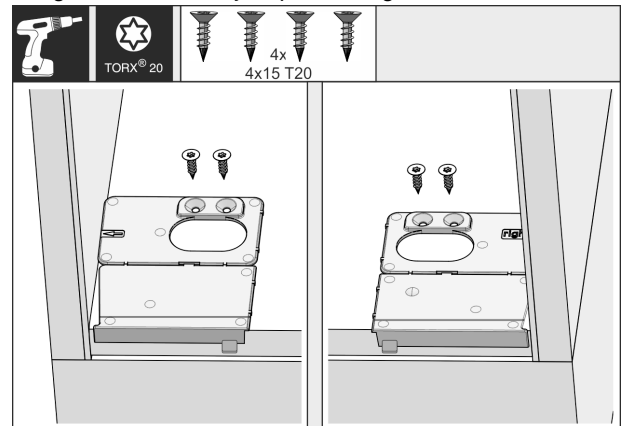


Fig. 24

LET OP

Correcte inbouwdiepte van het apparaat.

- Het gebruik van de montagehoek waarborgt de correcte inbouwdiepte van het apparaat.
- De montagehoek van de bodem telkens rechts en links, vlak t.o.v. de zijwand op de bodem van de meubelnis schroeven.

Apparaat in uitsparing inbouwen

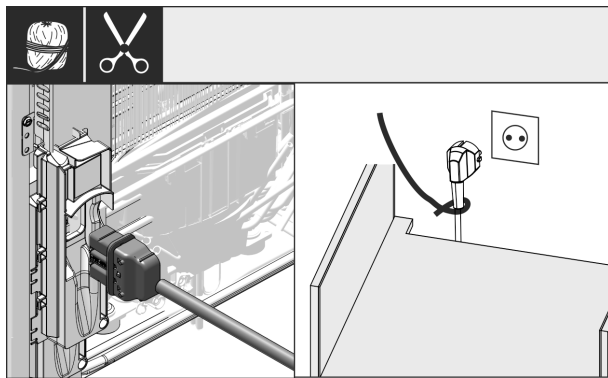


Fig. 25

- Netkabel uit het bijgeleverde pakket halen en op de achterkant van het apparaat aanbrengen. De netstekker met behulp van een snoer naar het vrij toegankelijke stopcontact leggen.

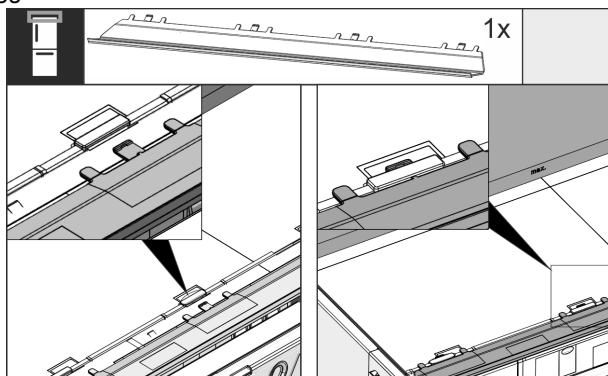


Fig. 26

- De opvulstroken op de bovenkant van het apparaat aanbrengen. De plaat kan naar beide zijden worden gebogen.

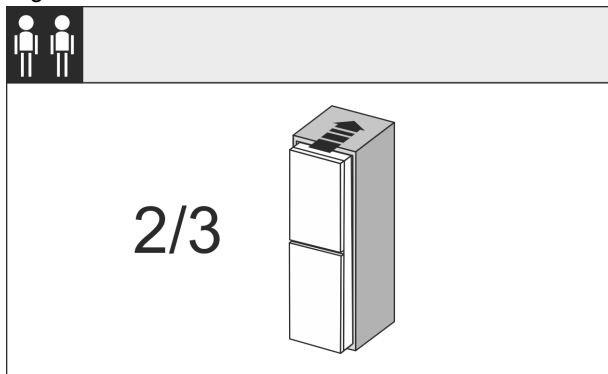


Fig. 27

- Het apparaat 2/3 deel in de meubelnis schuiven.

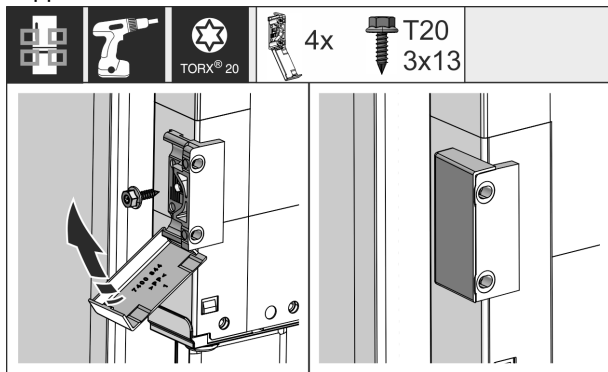


Fig. 28

- Bevestigingshoek monteren. De bevestigingshoek op de hoogte van de handgreep van de meubeldeur brengen. De afdekkingen na de montage op de hoek aanbrengen.

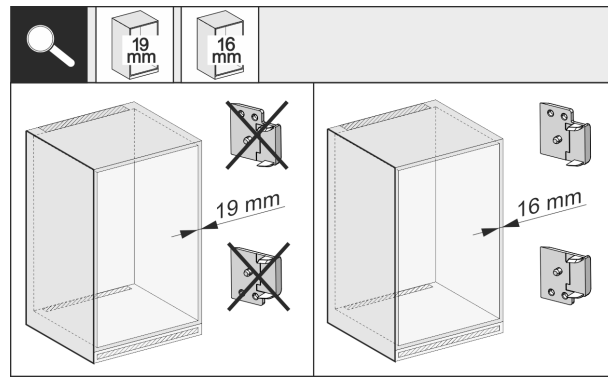


Fig. 29

- Controleer of de zijwand van het meubel 16 mm of 19 mm dik is.

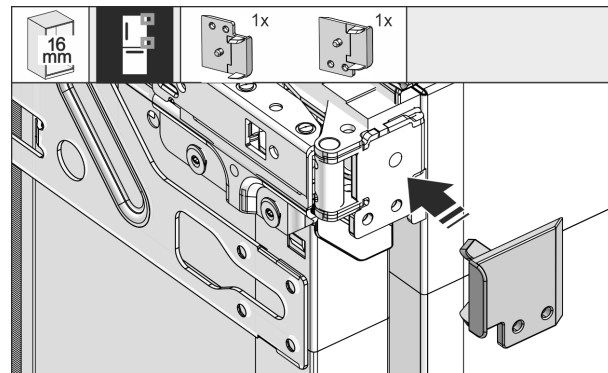


Fig. 30

- Bij 16 mm dikte meubelwanden: Afstandsstuk op alle scharnieren klikken. Bij 19 mm dikte meubelwanden is geen afstandsstuk nodig.

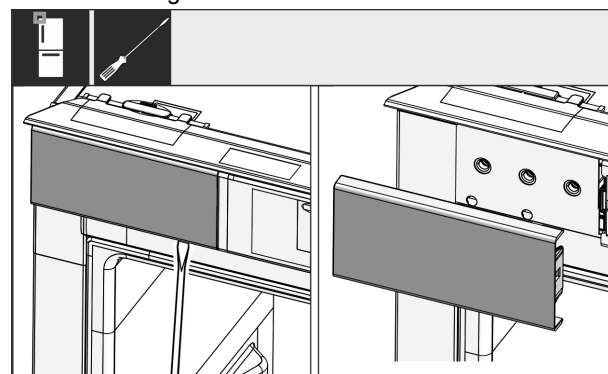


Fig. 31

- Met een schroevendraaier de afdekking linksboven losmaken en dan eraf halen.

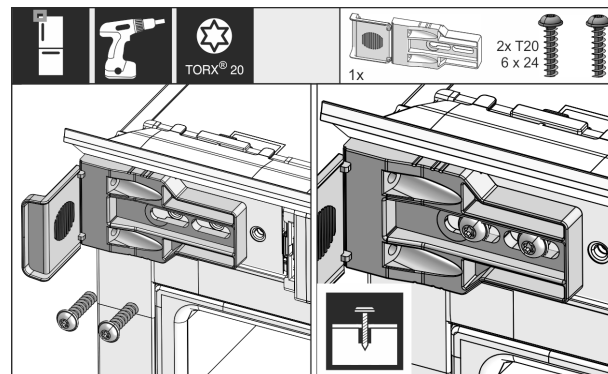


Fig. 32

- Bevestigingshoek losjes vastdraaien. De hoek moet niet gemakkelijk verschoven kunnen worden.

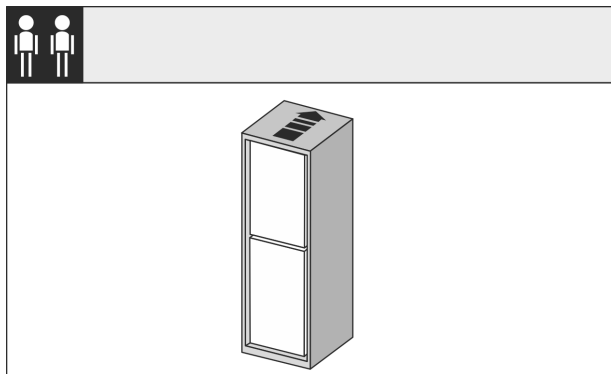


Fig. 33

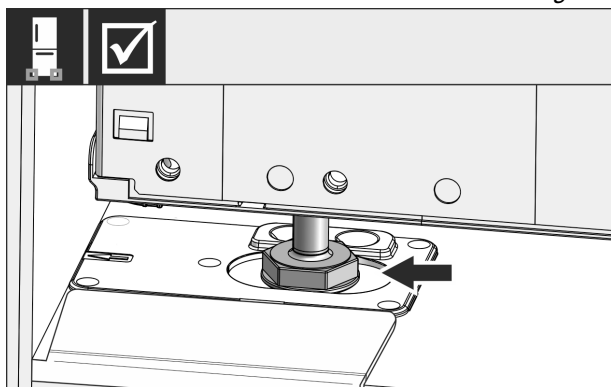


Fig. 34

- Het apparaat nu volledig in de meubelnis schuiven. De stelvoeten moeten aan beide kanten in de uitsparingen van de montagehoek van de bodem zitten.

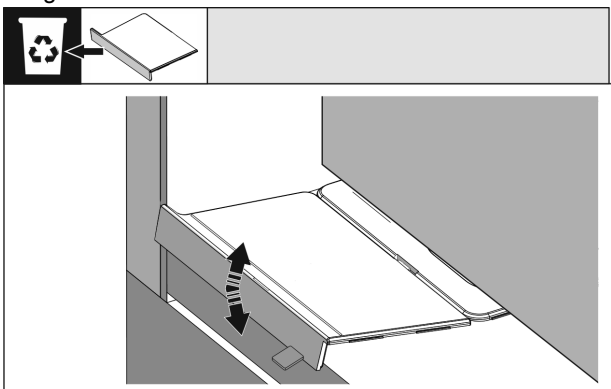


Fig. 35

- De voorste aanslag van de montagehoek van de bodem verwijderen. De aanslag door bewegen losmaken en zo nodig met behulp van een tang afbreken.

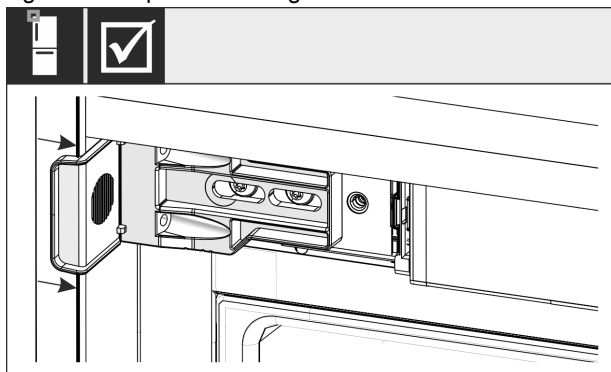


Fig. 36

- Controleer of het apparaat vlak in de meubelnis zit. De bevestigingshoek moet tegen de zijwand van de meubelnis zitten.

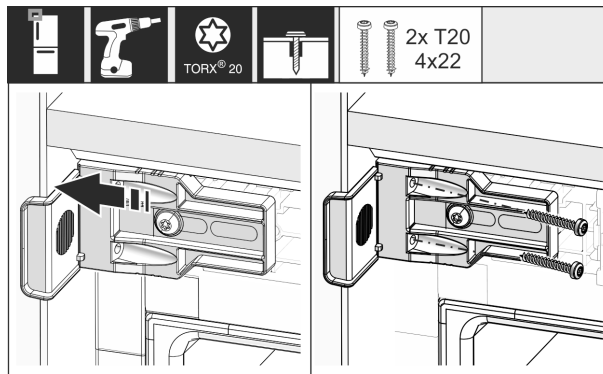


Fig. 37

- De hoek zo verplaatsen dat deze vlak tegen de zijwand van de meubelnis zit. Nu alle schroeven vast aandraaien.

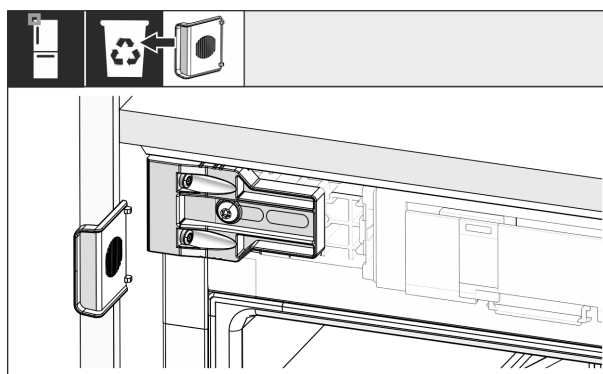


Fig. 38

- Aan de kant van de greep de aanslag van de hoek afbreken en afvoeren.

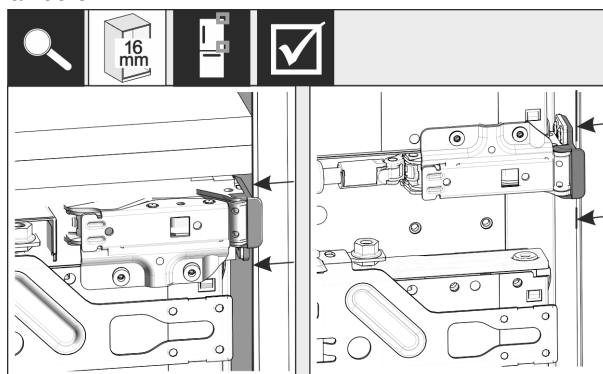


Fig. 39

- Bij 16 mm dikke zijwanden van het meubel, moeten aan de kant van de scharnieren, de afstandsdelen op de zijwand van de meubelnis worden aangebracht.

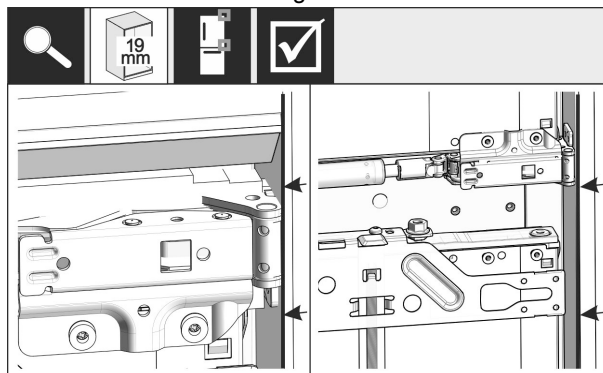


Fig. 40

- Bij 19 mm dikke meubelzijwanden de voorkanten van de scharnieren vlak met de voorkant van de meubelzijwand uitlijnen.

Apparaat in uitsparing inbouwen

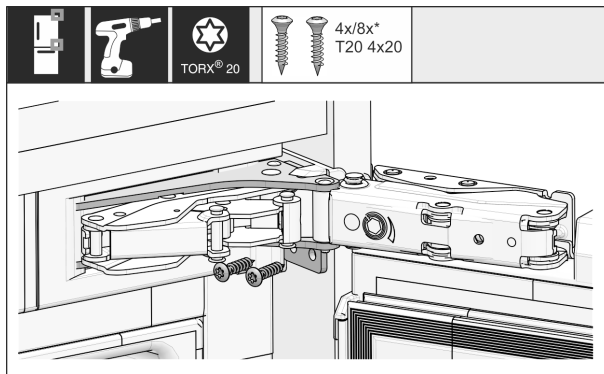


Fig. 41

- Het apparaat nu aan de kant van het scharnier vastschroeven

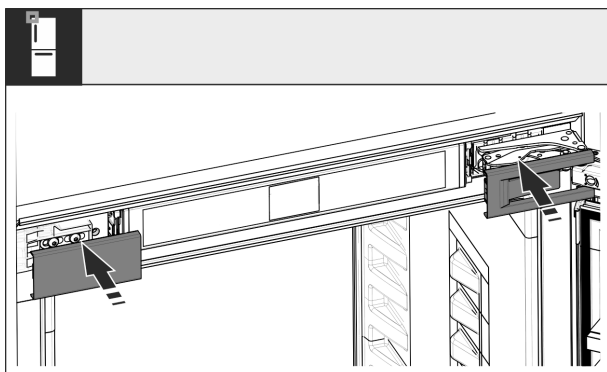


Fig. 42

- Afdekkingen aanbrengen.

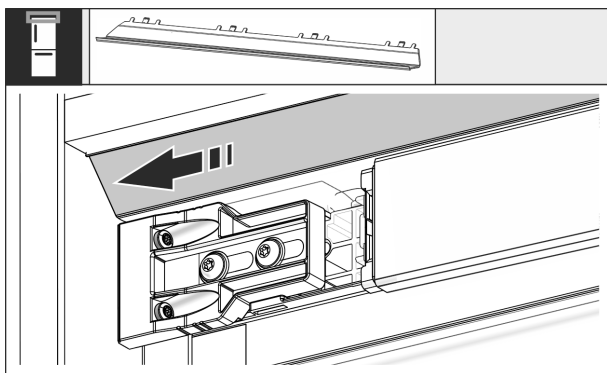


Fig. 43

- Plaat zo verplaatsen dat deze vlak tegen de kant van de wand van het meubel zit.

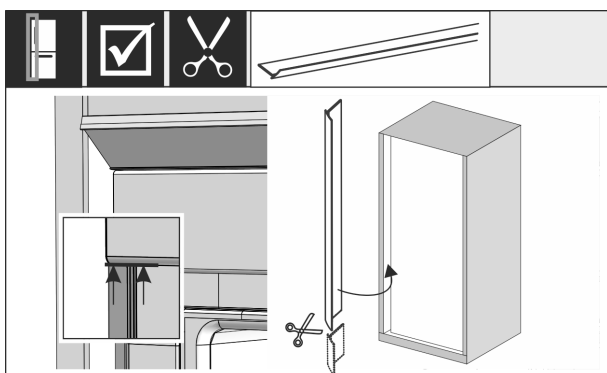


Fig. 44

- Het boordsel is magnetisch. Boordsel onder de bovenste afdekking aanbrengen en aandrukken. Het boordsel, zo nodig, met een scherpe schaar tot de benodigde lengte inkorten.

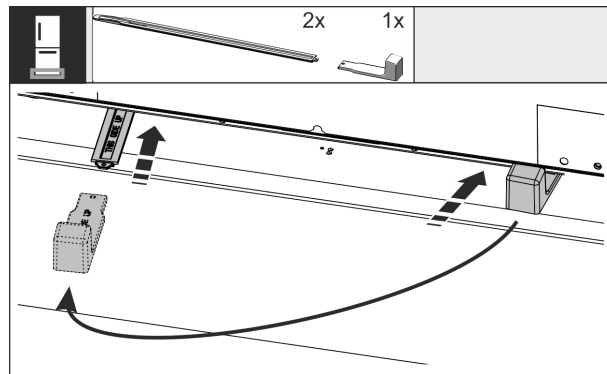


Fig. 45

De hoogteverstelling moet per se voor de geluidsoptimalisering worden gebruikt.

- Om het apparaat aan de achterkant van onder te stabiliseren: De handgreep op de rail van de hoogteverstelling steken en de rail in de bodem van het apparaat schuiven. Greep eraf trekken en met de tweede rail net zo te werk gaan.

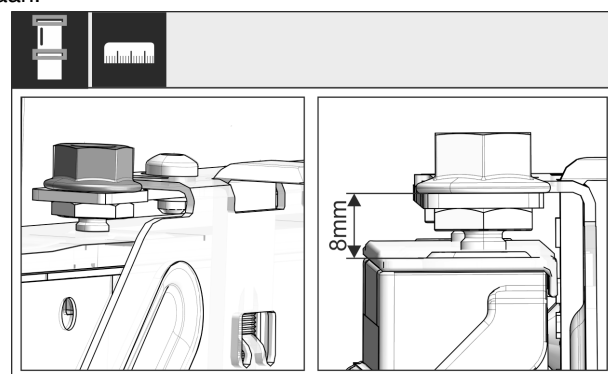


Fig. 46

- Deur sluiten en voorinstelling van 8 mm vanaf de bovenkant van de apparaatdeur tot aan de steun van de traverse controleren

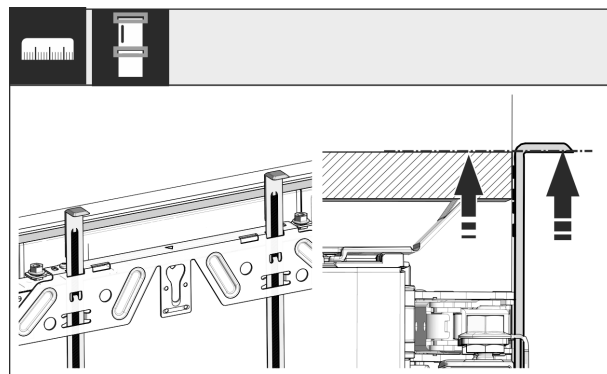


Fig. 47

- Montagehulpen omhoog schuiven op de hoogte van de meubeldeur van de ernaast liggende voorkanten van het meubel. Onderste aanslagkant van de montagehulp = bovenkant van de te monteren deur.

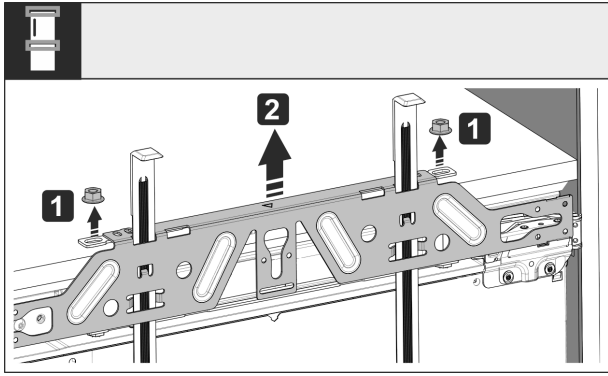


Fig. 48

- ▶ Conramoeren losdraaien en bevestigingstraverse verwijderen.

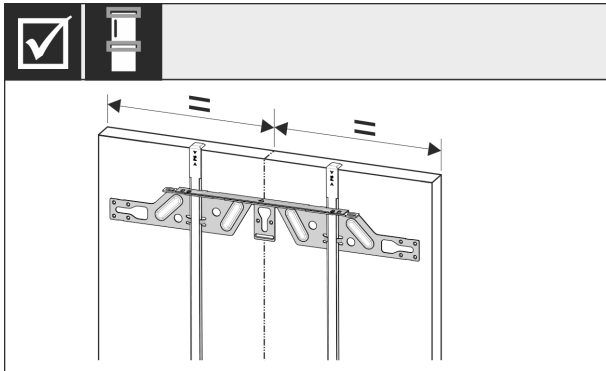


Fig. 49

- ▶ Bevestigingstraverse aan de binnenkant van de meubeldeur hangen en in het midden uitlijnen.

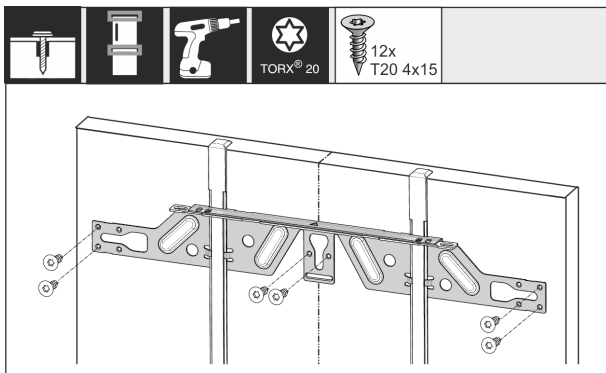


Fig. 50

- ▶ Bevestigingstraverse bij deuren van spaanplaat met minimaal 6 schroeven, bij cassettedeuren met minimaal 4 schroeven, monteren. De schroeven bij cassettedeuren zover mogelijk aan de buitenkant monteren.

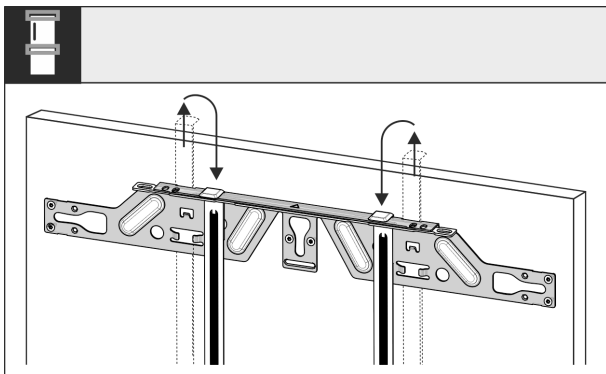


Fig. 51

- ▶ Montagehulpen eruit trekken en in de ernaast liggende opnameopening gedraaid erin schuiven.

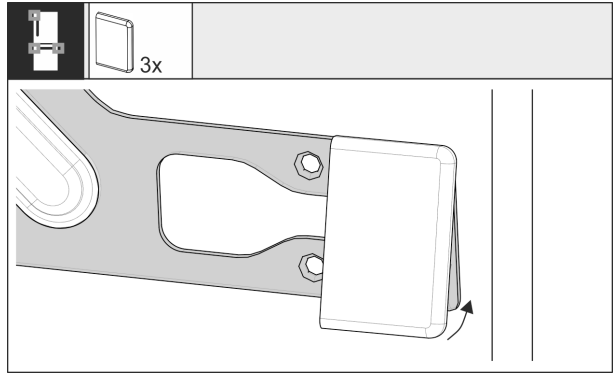


Fig. 52

- ▶ Bij de bovenste deur, aan de kant van de greep, de afdekking op de bevestigingstraverse klikken. Bij de uitschuifwagen de afdekkingen aan beide kanten van de traverse openklikken

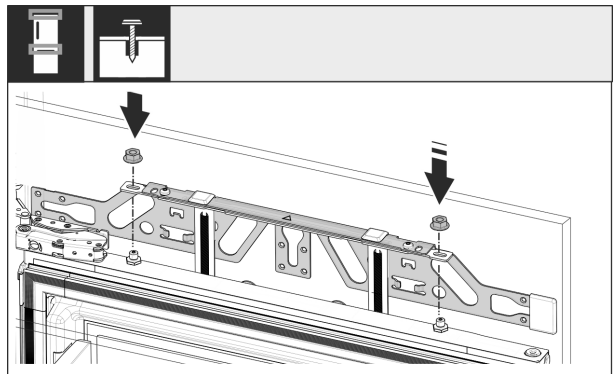


Fig. 53

- ▶ Meubeldeuren erin hangen en conramoeren weer los op de stelbout draaien.

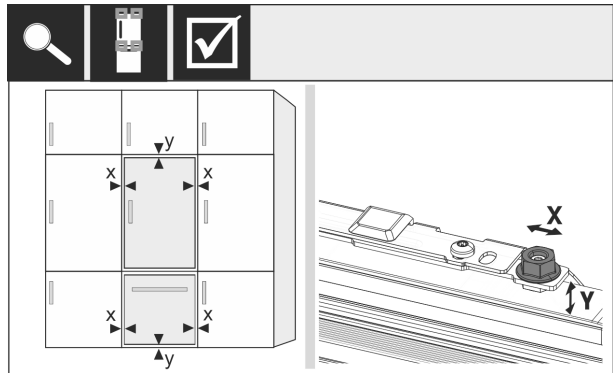


Fig. 54

- ▶ Meubeldeur via de stelbout in X- en Y-richting uitlijnen.

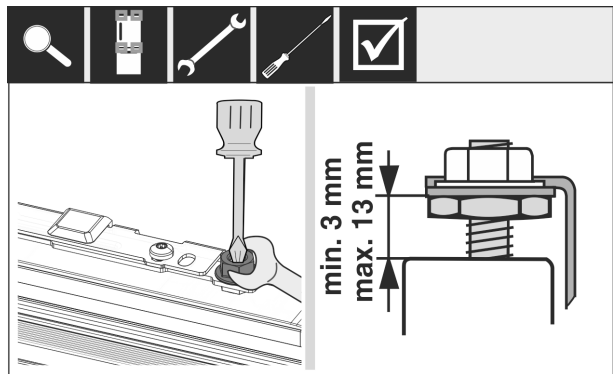


Fig. 55

- ▶ Conramoeren aandraaien en instelhoogte controleren.

Voorkanten van het meubel

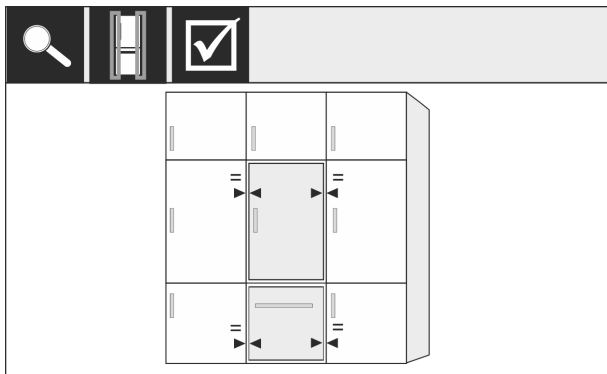


Fig. 56

- ▶ Deurafstand naar de rondom aanwezige meubeldeuren controleren.

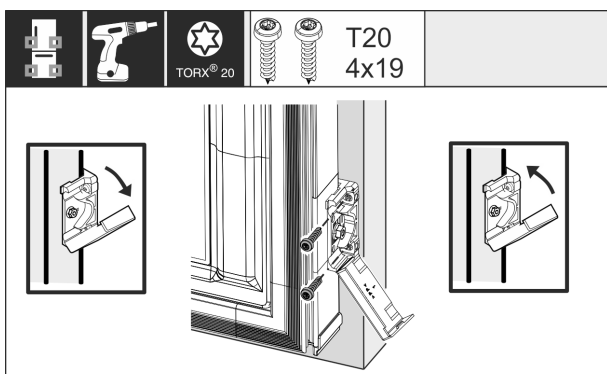


Fig. 57

- ▶ Voor de montage van de bevestigingshoek op de meubeldeur, de afdekking weer openen. Voorkant van de bevestigingshoek parallel ten opzichte van de deurkant van het meubel uitlijnen en de hoek vastschroeven. Afdekking weer omhoog klappen.

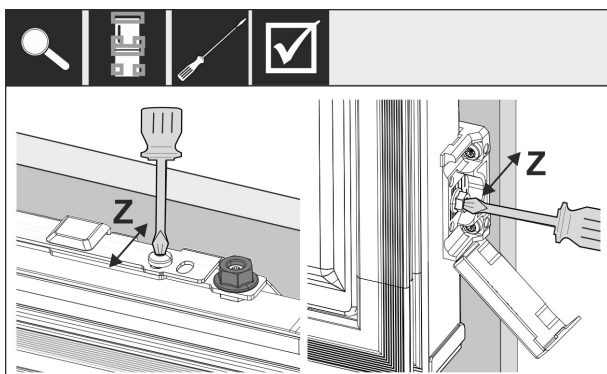


Fig. 58

- ▶ Meubeldeur in Z-richting uitlijnen: Stelschroef op de bevestigings Traverse en de schroef op de bevestigingshoek losdraaien, dan deur verplaatsen.

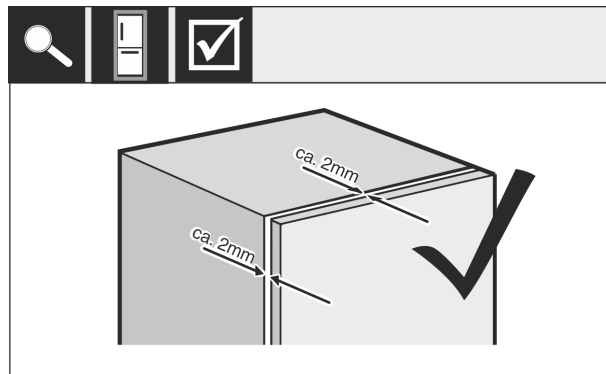


Fig. 59

- ▶ Afstand tussen de meubeldeur en de behuizing van het meubel controleren. Alle schroeven controleren en eventueel aandraaien.

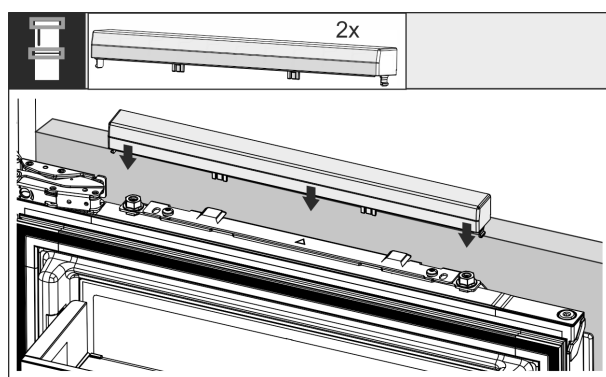


Fig. 60

- ▶ Bovenste afdekking openklikken.

De volgende punten controleren en waarborgen dat het apparaat correct is ingebouwd. Anders kan er ijsvorming, condensvorming en functiestoringen ontstaan:

- ▷ De deur moet correct sluiten.
- ▷ De meubeldeur mag niet tegen de behuizing van het meubel zitten.

15 Voorkanten van het meubel

15.1 Afmetingen

Afhankelijk van de uitvoering van het apparaat heeft u één of twee meubeldeuren nodig. De maat van de betreffende meubeldeur(en) is afhankelijk van de nisgrootte en de dikte van de behuizing van het meubel.

Aanwijzing

Neem de betreffende afmetingen van de apparaten en de nismaten in acht en het installatieschema. Het installatieschema stellen we in de betreffende catalogus ter beschikking.

Algemene gegevens:

- Neem onze apparaatspecifieke aanbevelingen t.a.v. de grootte en het gewicht van de te monteren deur in onze catalogi in acht.
- De dikte van de behuizing van het meubel moet minimaal 16 mm en maximaal 19 mm bedragen.
- Neem voor montage van een tweedeurs meubeldeur de positie van de naad in acht.

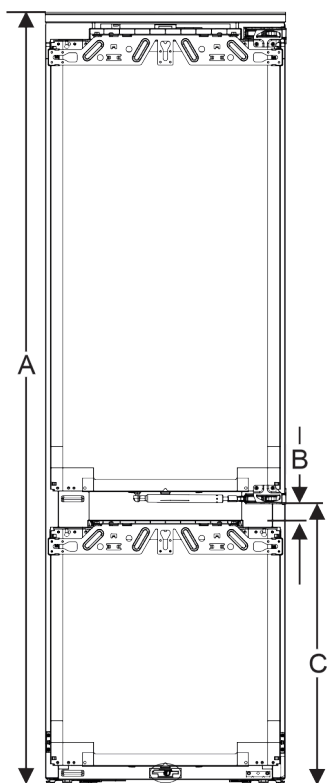


Fig. 61 Positie van de naad

van de bodemlade

Nishoogte	Hoogte apparaat (A) (mm)	Afstand (B) (mm)	Positie van de naad (C) van de bodemlade (mm)
178	1770	34	612+34

Overige meubeldeur erboven, eronder of ernaast:

- De verticale opening tussen meubeldeuren moet 4 mm bedragen.
- De horizontale opening tussen meubeldeuren moet 4 mm bedragen. Controleer hier de contacteigenschappen (zie 15.3 Opening zonder contact instellen).

Gewicht en scharnieren:

- Bij zware voorkanten van het meubel is de belasting op het scharnier zeer groot. Het scharnier wordt misschien beschadigd. Neem hiervoor het maximale gewicht voor uw apparaat in acht dat in de catalogus staat aangegeven.
- Wanneer de voorkant van het meubel het maximale toegestane gewicht overschrijdt, kan een apparaat met sleepdeurtechniek uitkomst bieden, omdat het gewicht over meerdere topscharnieren van het meubel wordt verdeeld.
- Gebruikt u lange voorkanten van het meubel, die ver voorbij de apparaten uitsteken, adviseren wij een extra deurscharnier (bijv. Kamat), dat over hetzelfde draaipunt moet beschikken als het bij Liebherr apparaten gebruikte scharnier voor een vaste deur. Door het gebruik van nog een scharnier (Kamat) wordt het gewicht over meerdere punten verdeeld. Bij hoge voorkanten van het meubel wordt het gebruik van een ingefreesd beslag aanbevolen om kromtrekking (convex/concaaf) tegen te gaan.

15.2 Voorkant(en) van het meubel monteren

Bij de inbouw erop letten dat:

- De voorkant van het meubel moet symmetrisch t.o.v. de koelkastdeur zijn ingebouwd.
- De voorkant van het naburige meubel ligt op exact hetzelfde niveau.

- De voorkant van het naburige meubel heeft dezelfde kantradius als de voorkant van het apparaat.
- De voorkant van het meubel is vlak en spanningsvrij.
- De voorkant van het meubel heeft een minimale diepteinstelling van ca. 2 mm tot de behuizing.
- ▶ Apparaat in uitsparing inbouwen.
- ▶ Bevestig de voorkant van het meubel op de deur van het apparaat.
- ▶ De voorkant van het meubel op contact controleren (zie 15.3 Opening zonder contact instellen).

15.3 Opening zonder contact instellen

Nadat u de voorkant(en) van het meubel heeft gemonteerd, moet u controleren of de voorkanten van het meubel elkaar niet raken.

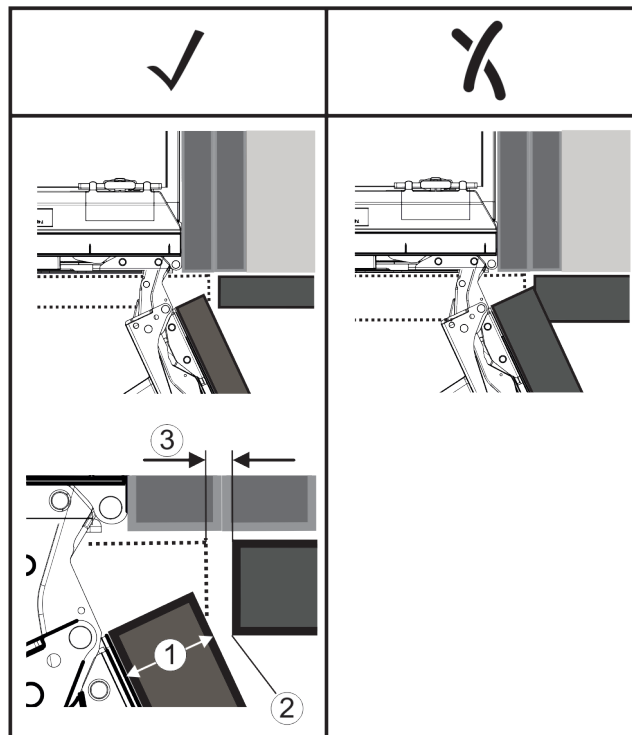


Fig. 62

- (1) Dikte voorkant (DV) (3) Speling (O)
(2) Kantradius (R)

FD(1) (mm)	R (2) = 0 mm		R = 1,2 mm		R = 2 mm		R = 3 mm	
	G _{min}	G _{max}	G _{min}	G _{max}	G _{min}	G _{max}	G _{min}	G _{max}
16	0,3	0,9	0,1	0,4	0,1	0,2	0,1	0,2
19	0,7	2,4	0,3	1,9	0,23	3,25	0,1	0,8
20	2	4,3	1,5	3,6	1	3,1	0,6	2,7
22	3,5	6,3	3	5,6	2,6	5,3	2,1	4,6
24	5,5	8,3	5	7,8	4,5	7,4	4	6,9
26	7,6	10,7	7	10,3	6,6	9,9	6,2	9,4

Fig. 63 Tabel grensbereik speling

G_{min} = ondergrens van de speling in mm

G_{max} = bovengrens van de speling in mm

Aanwijzing

Bij correcties moet u er altijd op letten dat de voorkant van het meubel aan het algemene uiterlijk van de voorkant is aangepast.

Contacteigenschappen controleren en overeenkomstig corrigeren:

- ▶ De dikte van de voorkant en de kantradius bepalen.
- ▶ In de tabel de grens voor de speling aflezen.
- ▶ De speling met de waarden uit de tabel vergelijken.

Apparaat aansluiten

- ▶ Een van de volgende acties overeenkomstig de beoordeelde speling uitvoeren.

Speling	Beschrijving
$S > G_{\max}$	Is de speling groter dan de beide grenswaarden, hoeft u geen correctie uit te voeren.
$S < G_{\min}$	Ligt de speling onder de grenswaarden, moet u de speling vergroten. Een andere mogelijkheid biedt het vergroten van de kantradius.
$G_{\min} \leq S \leq G_{\max}$	Ligt de speling tussen de beide grenswaarden, moet u nauwkeurig werken. Er kan in dergelijke gevallen snel contact worden gemaakt.

16 Apparaat aansluiten



WAARSCHUWING

Verkeerd aansluiten!

Brandgevaar.

- ▶ Geen verlengkabel gebruiken.
- ▶ Geen verdeelkasten gebruiken.

LET OP

Verkeerd aansluiten!

Beschadiging van de elektronica.

- ▶ Sluit het apparaat niet aan op stand-alone-omvormers zoals zonne-energiesystemen en benzinegenerators.
- ▶ Geen energiespaarstekker gebruiken.

Aanwijzing

Gebruik uitsluitend het meegeleverde netsnoer.

- ▶ Een langere netaansluitleiding kan bij de klantenservice worden besteld.

Zorg ervoor dat aan de volgende vereisten is voldaan:

- Stroomsoort en spanning op de plaats van opstelling komen overeen met de gegevens op het typeplaatje .
- Contactdoos is overeenkomstig de voorschriften geaard en elektrisch gezekeerd.
- De uitschakelstroom van de zekering ligt tussen 10 en 16 A.
- De contactdoos is eenvoudig toegankelijk.
- De contactdoos bevindt zich buiten het bereik van de achterzijde van het apparaat in het desbetreffende gedeelte (*a, b, c*).
- ▶ Elektrische aansluiting controleren.
- ▶ Apparaatstekker (*G*) aan de achterzijde van het apparaat aanbrengen. Let op het correct vastklikken.
- ▶ Netstekker op de voeding aansluiten.
- ▷ Liebherr-logo verschijnt op het beeldscherm.
- ▷ Weergave wisselt naar stand-bysymbool.



home.liebherr.com/fridge-manuals

NL Koel-vriescombinatie, integreerbaar, deur-op-deur

Datum van uitgave: 20220216

Artikelnr.-index: 7088296-00

Liebherr-Hausgeräte Ochsenhausen GmbH
Memminger Straße 77-79
88416 Ochsenhausen
Deutschland