



Gebruikshandleiding















Quality, Design and Innovation



[home.liebherr.com/fridge-manuals](http://home.liebherr.com/fridge-manuals)

# LIEBHERR


# Inhoudsopgave

<b>1</b>	<b>Het apparaat in vogelvlucht.....</b>	<b>3</b>
1.1	Leveringsomvang.....	3
1.2	Apparaat- en uitrustingsoverzicht.....	3
1.3	SmartDevice.....	3
1.4	Toepassingsgebied van het apparaat.....	4
1.5	Conformiteit.....	4
1.6	SVHC-stoffen volgens de REACH-verordening.....	4
1.7	EPREL-database.....	4
1.8	Reserveonderdelen.....	5
<b>2</b>	<b>Algemene veiligheidsvoorschriften.....</b>	<b>5</b>
<b>3</b>	<b>Werking van het Touch-display.....</b>	<b>6</b>
3.1	Navigatie en verklaring van symbolen.....	6
3.2	Menu's.....	7
3.3	Slaapstand.....	7
<b>4</b>	<b>In gebruik nemen.....</b>	<b>7</b>
4.1	Apparaat inschakelen (eerste inbedrijfstelling).....	7
<b>5</b>	<b>Opslag.....</b>	<b>8</b>
5.1	Instructies voor opslag.....	8
5.2	Koelgedeelte.....	8
5.3	EasyFresh .....	8
5.4	****-Vriesvak*.....	8
5.5	Opslagtijden.....	9
<b>6</b>	<b>Energie sparen.....</b>	<b>9</b>
<b>7</b>	<b>Bediening.....</b>	<b>9</b>
7.1	Bedienings- en weergave-elementen.....	9
7.1.1	Status-weergave.....	9
7.1.2	Symbolen.....	9
7.2	Apparaatfuncties.....	9
7.2.1	Opmerkingen over de functies van het apparaat.....	9
	Apparaat uit- en inschakelen.....	10
	WLAN.....	10
	Temperatuur.....	11
	Temperatuureenheid.....	11
	SuperCool.....	11
	PowerCool *.....	12
	PartyMode .....	12
	HolidayMode.....	13
	SabbathMode.....	13
	E-Saver .....	14
	CleaningMode.....	14
	Display-helderheid.....	15
	Deuralarm.....	15
	Invoerblokkering.....	15


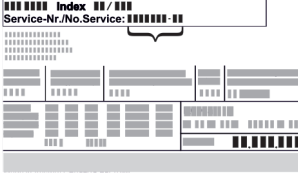






Apparaatinformatie.....	16
Software.....	16
Herinnering*.....	16
Demomodus.....	16
Resetten naar fabrieksinstellingen.....	17
7.3 Meldingen.....	17
7.3.1 Overzicht van waarschuwingen.....	18
7.3.2 Waarschuwingen beëindigen.....	18
7.3.3 Overzicht van herinneringen.....	18
7.3.4 Herinneringen beëindigen.....	18
<b>8 Uitrusting.....</b>	<b>19</b>
8.1 Vriesvak 4 sterren*.....	19
8.2 Deurrekken.....	19
8.3 Draagplateaus.....	20
8.4 Deelbaar draagplateau*.....	20
8.5 VarioSafe *.....	21
8.6 Plaats voor de bakplaat*.....	23
8.7 Laden.....	23
8.8 Vakdeksel EasyFresh-safe.....	24
8.9 Uitschuifplateau met flessenmand*.....	25
8.10 Glasplatten*.....	25
8.11 Flessenhouder.....	26
8.12 FlexCube*.....	26
<b>9 Onderhoud.....</b>	<b>26</b>
9.1 FreshAir-actiefkoolfilter*.....	26
9.2 Uitschuifsystemen demonteren/monteren.....	27
9.3 Vakdeksel EasyFresh-safe.....	27
9.4 Apparaat ontdooien.....	28
9.5 Vriesvak handmatig ontdooien*.....	28
9.6 Apparaat reinigen.....	28
<b>10 Klantenhulp.....</b>	<b>29</b>
10.1 Technische gegevens.....	29
10.2 Bedrijfsgeluiden.....	29
10.3 Technische storing.....	29
10.4 Klantenservice.....	30
10.5 Typeplaatje.....	31
<b>11 Buiten bedrijf stellen.....</b>	<b>31</b>
<b>12 Afvalverwijdering.....</b>	<b>31</b>
12.1 Apparaat op afvoer voorbereiden.....	31
12.2 Apparaat volgens milieuvoorschriften afvoeren....	31

De fabrikant werkt voortdurend aan de verdere ontwikkeling van alle typen en modellen. Daarom vragen wij uw begrip dat wij ons het recht voorbehouden veranderingen in vorm, inrichting en technologie aan te brengen.

Symbol	Uitleg
	<b>Gebruiksaanwijzing lezen</b> Om alle voordelen van uw nieuwe apparaat te leren kennen, moet u de instructies in deze gebruiksaanwijzing aandachtig doorlezen.

# Het apparaat in vogelvlucht

Symbol	Uitleg
	<p><b>Aanvullende informatie op het internet</b></p> <p>De digitale handleiding met aanvullende informatie en in andere talen kunt u vinden op internet via de QR-code op de voorkant van de handleiding of door het servicenummer in te voeren op <a href="http://home.liebherr.com/fridge-manuals">home.liebherr.com/fridge-manuals</a>. Het servicenummer vindt u op het typeplaatje:</p>  <p style="text-align: right;"><i>Fig. Voorbeeld</i></p>
	<p><b>Apparaat controleren</b></p> <p>Controleer alle onderdelen op transportschade. Neem bij op- of aanmerkingen contact op met de distributeur of de klantenservice.</p>
	<p><b>Afwijkingen</b></p> <p>De gebruiksaanwijzing geldt voor verschillende modellen, afwijkingen zijn mogelijk. Secties die alleen van toepassing zijn op bepaalde apparaten worden met een sterretje (*) aangeduid.</p>
	<p><b>Instructies voor actie en resultaten van de actie</b></p> <p>Instructies voor actie worden aangeduid met een ▶.</p> <p>De resultaten van de actie worden aangeduid met een ▷.</p>
	<p><b>Video's</b></p> <p>Video's over de apparaten vindt u op het YouTube-kanaal van Liebherr-Hausgeräte.</p>

## Open-Source-licenties:

Het apparaat bevat softwarecomponenten, die Open-Source-licenties gebruiken. Informatie over de gebruikte Open-Source-licenties kunt u hier vinden: [home.liebherr.com/open-source-licences](http://home.liebherr.com/open-source-licences)

Deze gebruiksaanwijzing geldt voor:

DR..	39.. / 41..
IR..	40.. / 41.. / 45.. / 51..
IRD..i	51..
IR(S)..	39.. / 41..
IKS 41Ve00	
IKS 41Ve01	
IK 51Vd00	
IK 51Ve00	
IK 51Ve01	
IK.	1780 / 1784

## 1 Het apparaat in vogelvlucht

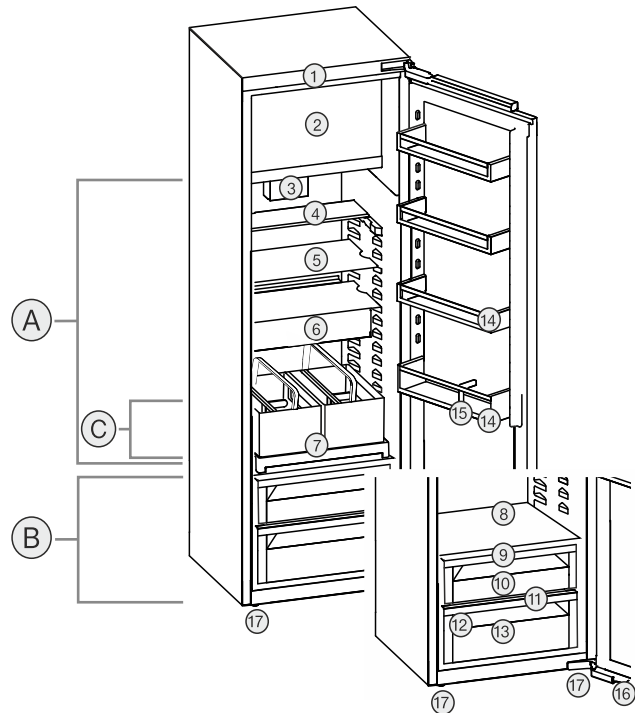
### 1.1 Leveringsomvang

Controleer alle onderdelen op transportschade. Neem bij klachten contact op met de dealer of de klantenservice. (zie 10.4 Klantenservice)

De levering bestaat uit de volgende onderdelen:

- Inbouwapparaat
- Uitrusting (afhankelijk van het model)
- Montagemateriaal (afhankelijk van het model)
- „Quick Start Guide”
- „Installation Guide”
- Servicebrochure

### 1.2 Apparaat- en uitrustingsoverzicht



*Fig. 1 Voorbeeld*

#### Temperatuurbereik

- (A) Koelgedeelte (B) EasyFresh  
(C) Koelste zone

#### Uitrusting

- |   |                     |
|---|---------------------|
| (1) Bedieningselementen                         | (10) EasyFresh-Safe |
| (2) 4-sterren-vriesvak*                         | (11) Afvoeropening  |
| (3) Ventilator met FreshAir-actievekoolfilters* | (12) Typeplaatje    |
| (4) Deelbaar draagplateau*                      | (13) Groentelade*   |
| (5) Draagplateaus                               | (14) Deurrekken     |
| (6) VarioSafe*                                  | (15) Flessenhouder  |
| (7) Uitschuifplateau met flessenmand*           | (16) Sluitdempers*  |
| (8) Ruimte voor bakplaat*                       | (17) Stelvoeten     |
| (9) Deksel EasyFresh-Safe                       |                     |

#### Aanwijzing

▶ Draagplateaus, laden of manden zijn in de leveringstoestand geplaatst voor een optimale energie-efficiëntie. Veranderingen in de opstelling binnen de gegeven inschuifmogelijkheden van bijv. draagplateaus in het koelgedeelte, hebben echter geen effect op het energieverbruik.

### 1.3 SmartDevice

SmartDevice is de netwerkoplossing voor uw koelapparaat. Als uw apparaat compatibel is met SmartDevice is of hiervoor is voorbereid, kunt u uw apparaat snel en eenvoudig in uw WLAN integreren. Met de SmartDevice-app kunt u uw apparaat vanaf een mobiel eindapparaat bedienen. In

# Het apparaat in vogelvlucht

de SmartDevice-app zijn aanvullende functies en instelmogelijkheden beschikbaar.

SmartDevice-compatibel apparaat:\* Uw apparaat is SmartDevice-compatibel. Om uw apparaat met WiFi te kunnen verbinden, moet u de SmartDevice-app downloaden.\*

Op een voor SmartDevice voor-bereid apparaat:\* Uw apparaat is op gebruik met de SmartDeviceBox voorbereid. U moet eerst de SmartDeviceBox kopen en deze dan installeren. Om uw apparaat met WLAN te kunnen verbinden, moet u de SmartDevice-app downloaden.\*



Meer informatie over SmartDevice: [smartdevice.liebherr.com](http://smartdevice.liebherr.com)

SmartDeviceBox in de Liebherr-Hausgeräte-shop kopen:\* [home.liebherr.com/shop/de/deu/smartdevicebox.html](http://home.liebherr.com/shop/de/deu/smartdevicebox.html)\*

SmartDevice-app downloaden:



Na installatie en configuratie van de SmartDevice-app kunt u uw apparaat met de SmartDevice-app en de apparaatfunctie WLAN (zie WLAN) in uw WLAN integreren.

## Aanwijzing

In de volgende landen is de SmartDevice-functie niet beschikbaar: Rusland, Belarus, Kazachstan. U kunt de SmartDeviceBox niet gebruiken.\*

## 1.4 Toepassingsgebied van het apparaat

### Gebruik volgens de voorschriften

Het apparaat is uitsluitend geschikt voor het koelen van levensmiddelen voor huishoudelijke of soortgelijke doeleinden. Hieronder valt bijv. het gebruik

- in privékeukens, ontbijtgelegenheden,
- door gasten in landhuizen, hotels, motels en andere accommodaties,
- bij catering en vergelijkbare service in de groothandel.

Het apparaat is niet geschikt voor het invriezen van levensmiddelen.\*

Alle andere toepassingen zijn niet toegestaan.

### Voorzienbaar verkeerd gebruik

De volgende toepassingen zijn uitdrukkelijk verboden:

- Opslag en koeling van medicijnen, bloedplasma, laboratoriumpreparaten of verge-

lijkbare, overeenkomstig de Europese richtlijn 2007/47/EG medische hulpmiddelen, ten grondslag liggende stoffen en producten

- Gebruik in explosiegevaarlijke gebieden

Verkeerd gebruik van het apparaat kan tot beschadigingen van de opgeslagen goederen of het bederf hiervan leiden.

## Klimaatklassen

Het apparaat kan afhankelijk van de klimaatklasse, bij begrensde omgevingstemperaturen, worden gebruikt. De voor uw apparaat betreffende klimaatklasse staat op het typeplaatje vermeld.

## Aanwijzing

- Om een probleemloze werking te waarborgen, moet de aangegeven omgevingstemperatuur worden aangehouden.

Klimaatklasse	voor omgevingstemperaturen van
SN	10 °C tot 32 °C
N	16 °C tot 32 °C
ST	16 °C tot 38 °C
T	16 °C tot 43 °C
SN-ST	10 °C tot 38 °C
SN-T	10 °C tot 43 °C

## 1.5 Conformiteit

De koelmiddelkringloop is gecontroleerd op lekkage. Het apparaat voldoet in ingebouwde toestand aan de geldende veiligheidsvoorschriften en de desbetreffende richtlijnen.

Voor markt:\* EU- het apparaat voldoet aan de richtlijn 2014/53/EU.\*

Voor markt:\* GB- het apparaat voldoet aan de Radio Equipment Regulations 2017 SI 2017 No. 1206.\*

De volledige tekst van de EU-verklaring van overeenstemming is beschikbaar op het volgende internetadres: [www.Liebherr.com](http://www.Liebherr.com)

## 1.6 SVHC-stoffen volgens de REACH-verordening

Onder de volgende link kunt u controleren of uw apparaat SVHC-stoffen volgens de REACH-verordening bevat: [home.liebherr.com/de/deu/de/liebherr-erleben/nachhaltigkeit/umwelt/scip/scip.html](http://home.liebherr.com/de/deu/de/liebherr-erleben/nachhaltigkeit/umwelt/scip/scip.html)

## 1.7 EPREL-database

Vanaf 1 maart 2021 zijn informatie over etikettering inzake energieverbruik en vereisten inzake ecologisch ontwerp te vinden in de Europese productdatabase (EPREL). U krijgt toegang tot de productdatabase via de link <https://eprel.ec.europa.eu/>. Hier wordt u gevraagd de modelidentificatie in te voeren. De modelidentificatie vindt u op het typeplaatje.

## 1.8 Reserveonderdelen

De beschikbaarheid van reserveonderdelen voor functiedelen en lagergeschikte onderdelen van de uitrusting is 15 jaar.

## 2 Algemene veiligheidsvoorschriften

Bewaar deze handleiding zorgvuldig, zodat u hem te allen tijde kunt raadplegen.

Als u het apparaat doorgeeft, geef dan ook de handleiding door aan de volgende eigenaar.

Om het apparaat goed en veilig te kunnen gebruiken, moet u deze handleiding vóór gebruik aandachtig doorlezen. Volg altijd de instructies, veiligheidsvoorschriften en waarschuwingen die hierin zijn opgenomen. Deze zijn belangrijk om het apparaat veilig en probleemloos te kunnen installeren en gebruiken.

### Gevaren voor de gebruiker:

- Dit apparaat kan door kinderen evenals door personen met beperkte fysieke, sensorische of mentale vaardigheden of personen met onvoldoende ervaring en/of onvoldoende kennis worden gebruikt, als er toezicht wordt gehouden of als er aanwijzingen zijn gegeven betreffende het veilig gebruik van het apparaat en zij de hiermee verbonden gevaren begrijpen. Kinderen mogen niet met het apparaat spelen. Reiniging en onderhoud mogen niet door kinderen zonder toezicht worden uitgevoerd. Kinderen van 3-8 jaar mogen het apparaat beladen en ontladen. Kinderen onder 3 jaar moeten uit de buurt van het apparaat worden gehouden, indien deze niet onder permanente toezicht staan.
- De contactdoos moet eenvoudig toegankelijk zijn, zodat het apparaat in noodgevallen snel van de stroomvoorziening kan worden losgekoppeld. Deze moet zich buiten de achterkant van het apparaat bevinden.
- Als u het stroomsnoer van het apparaat uit het stopcontact trekt, altijd bij de stekker nemen. Niet aan het snoer trekken.
- Trek, in geval van een storing, de stekker uit het stopcontact of schakel de beveiliging uit.
- Beschadig het netsnoer niet. Gebruik het apparaat niet wanneer het netsnoer defect is.

- Reparaties en ingrepen aan het apparaat alleen door de klantenservice of ander hiervoor opgeleid vakpersoneel laten uitvoeren.
- Het apparaat alleen conform de beschrijving in de handleiding inbouwen, aansluiten en afvoeren.
- Het apparaat alleen in ingebouwde toestand in gebruik nemen.

### Brandgevaar:

- Het gebruikte koelmiddel (gegevens op het typeplaatje) is milieuvriendelijk maar brandbaar. Koelmiddel dat ontsnapt kan ontbranden.
  - Pijpleidingen van het koelcircuit niet beschadigen.
  - Vermijd het hanteren van ontstekingsbronnen in de binnenkant van het apparaat.
  - Binnen het apparaat geen elektrische toestellen gebruiken (bijv. stoomreinigers, verwarmingen, ijsmakers, enz.).
  - Als koudemiddel weglekt: Open vuur of ontstekingsbronnen vlakbij het lek verwijderen. Vertrek goed ventileren. Informeer de klantendienst.
- Geen explosieve stoffen of spuitbussen met brandbare drijfgassen, zoals b.v. butaan, propaan, pentaan enz. in het apparaat bewaren. Zulke spuitbussen zijn herkenbaar aan de op de verpakking vermelde inhoudsstoffen of een vlammen-symbool. Eventueel ontsnappende gassen kunnen door elektrische componenten vlam vatten.
- Brandende kaarsen, lampen en andere voorwerpen met open vuur uit de buurt van het apparaat houden, zodat ze het apparaat niet in brand kunnen steken.
- Alkoholische dranken of andere verpakkingen die alcohol bevatten, mogen uitsluitend goed afgesloten worden bewaard. Eventueel uittrekkende alcohol kan door elektrische componenten vlam vatten.

### Gevaar voor vallen en omkiepen:

- Plint, laden, deuren enz. niet als voetensteun of om te leunen misbruiken. Dit geldt in het bijzonder voor kinderen.

### Gevaar voor voedselvergiftiging:

- Te lang opgeslagen levensmiddelen niet meer nuttigen.

### Gevaar voor bevriezingen, gevoelloosheid en pijn:

- Vermijd permanent contact van de huid met koude oppervlakken of gekoelde/bevroren

# Werking van het Touch-display

producten of tref beschermende maatregelen, gebruik bijvoorbeeld handschoenen.

## Gevaar voor verwonding en beschadiging:

- Hete stoom kan letsel tot gevolg hebben. Voor het ontdooien geen elektrische kachelletjes of stoomreinigers, open vuur of ontdooispray gebruiken.
- IJs niet met scherpe voorwerpen verwijderen.

## Knelfgevaar:

- Bij het openen en sluiten van de deur niet in het scharnier grijpen. De vingers kunnen ingeklemd raken.

## Symbolen op het apparaat:



Het symbool kan zich op de compressor bevinden. Het heeft betrekking op de olie in de compressor en wijst op het volgende gevaar: Kan bij het inslikken en indringen in de luchtwegen dodelijk zijn. Deze aanwijzing is alleen voor het recyclingproces van belang. In de normale modus bestaat er geen gevaar.



Het symbool bevindt zich op de compressor en wijst op het gevaar van ontvlambare stoffen. De sticker niet verwijderen.



Deze of een vergelijkbare sticker kan op de achterkant van het apparaat zijn aangebracht. Deze wijst erop dat er zich vacuüm-isolatiepanelen (VIP) of perlietpanelen in de deur en/of de behuizing bevinden. Deze aanwijzing is alleen van belang voor het recyclingproces. De sticker niet verwijderen.

## Neem de specifieke waarschuwingen en de andere specifieke instructies in de andere hoofdstukken in acht:

	GEVAAR	duidt een direct gevaar aan, die de dood of ernstig lichamelijk letsel tot gevolg kan hebben wanneer dit gevaar niet vermeden wordt.
	WAARSCHUWING	duidt een gevaarlijke situatie aan, die de dood of ernstig lichamelijk letsel tot gevolg kan hebben wanneer dit gevaar niet vermeden wordt.
	VOORZICHTIG	duidt een gevaarlijke situatie aan, die licht of middelzwaar lichamelijk letsel tot gevolg kan hebben wanneer dit gevaar niet vermeden wordt.
	LET OP	duidt een gevaarlijke situatie aan, die materiële schade tot gevolg kan hebben wanneer dit gevaar niet vermeden wordt.
	Aanwijzing	duidt op nuttige informatie en tips.

## 3 Werking van het Touch-display

U bedient uw apparaat met het Touch-display. Met het Touch-display (verder display genoemd) selecteert u de functies van het apparaat door te tikken. Als u gedurende 10 seconden geen actie op het display uitvoert, gaat het display terug naar het bovenliggende menu of rechtstreeks naar de statusweergave.

### 3.1 Navigatie en verklaring van symbolen

In de afbeeldingen worden verschillende symbolen voor navigatie op het display gebruikt. Deze symbolen worden in de volgende tabel beschreven.

Symbol	Beschrijving
	<b>Op de navigatiepijl vooruit drukken:</b> In het menu één stap verdergaan.
	<b>Op de navigatiepijl achteruit drukken:</b> In het menu één stap teruggaan.
	<b>Meerdere keren achter elkaar op de navigatiepijl drukken:</b> In het menu verdergaan tot de gewenste functie.
	<b>Op het bevestigingssymbool drukken:</b> Functie activeren/deactiveren. Submenu openen.
	<b>Tegelijk op het bevestigingssymbool en het terugsymbool drukken:</b> Eén menuniveau terugspringen.
	<b>Pijl met klok:</b> Het duurt meer dan 10 seconden voordat de volgende weergave op het display verschijnt.
	<b>Pijl met tijdweergave:</b> Het duurt de aangegeven tijd voordat de volgende weergave op het display verschijnt.
	<b>Symbol "Instellingsmenu" openen:</b> Naar het instellingsmenu navigeren en het instellingsmenu openen. Indien vereist: In het instellingsmenu naar de gewenste functie navigeren. (zie 3.2.1 Instellingenmenu openen)



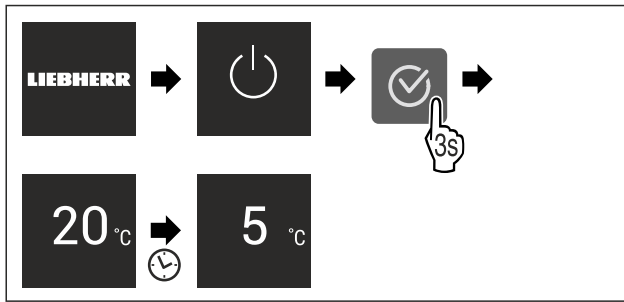


Fig. 5 Voorbeeld

- ▶ De statusweergave verschijnt.
- ▶ Apparaat koelt af tot de in de fabriek ingestelde doeltemperatuur.
- ▶ Apparaat start in de demomodus (statusweergave met DEMO verschijnt): Als het apparaat in de demomodus start, kunt u de demomodus binnen de volgende 5 minuten deactiveren. (zie Demomodus)

#### Meer informatie:

- SmartDevice in gebruik nemen. (zie 1.3 SmartDevice) en (zie WLAN)

#### Aanwijzing

De fabrikant adviseert het volgende:

- ▶ Levensmiddelen plaatsen: ca. 6 uur wachten tot de ingestelde temperatuur is bereikt.
- ▶ **Diepvriesproducten** bij -18 °C of kouder in de diepvriezer leggen.\*
- ▶ Bewaarinstructies in acht nemen. (zie 5.1 Instructies voor opslag)

#### Aanwijzing

Toebehoren zijn verkrijgbaar in de Liebherr-Hausgeräte-shop op [home.liebherr.com/shop/de/deu/zubehor.html](http://home.liebherr.com/shop/de/deu/zubehor.html).

## 5 Opslag

### 5.1 Instructies voor opslag



#### WAARSCHUWING

Brandgevaar

- ▶ Geen elektrische apparaten in het levensmiddelenge-deelte van het apparaat gebruiken, wanneer deze daarvoor niet door de fabrikant zijn aanbevolen.

#### Aanwijzing

Het energieverbruik stijgt en het koelvermogen neemt af als de ontluchting niet toereikende is.

- ▶ Houd de luchtopening altijd vrij.

De volgende bewaarvoorschriften in acht nemen:

- Luchtspleten bij de ventilator vrijhouden.\*
- In het vriesvak: Levensmiddelen goed verpakken.\*
- Levensmiddelen die gemakkelijk geur of smaak aannemen of afgeven, in gesloten containers verpakken of afdekken.
- Rauw vlees of rauwe vis in schone, gesloten containers bewaren. Zo voorkomt u dat vlees of vis in contact komen met andere levensmiddelen.
- Vloeistoffen in gesloten houders bewaren.
- Levensmiddelen met tussenafstand bewaren zodat de lucht goed kan circuleren.
- Levensmiddelen overeenkomstig de aanwijzingen op de verpakking bewaren.
- Altijd de op de verpakking vermelde minimale houdbaarheidsdatum in acht nemen.

#### Aanwijzing

Het niet opvolgen van deze gegevens kan leiden tot bederf van levensmiddelen.

## 5.2 Koelgedeelte

Door de luchtcirculatie in het apparaat kunnen verschillende temperatuurzones worden ingesteld. U vindt de verschillende temperatuurzones in het apparaat- en uitrustings-overzicht. (zie 1.2 Apparaat- en uitrustingsoverzicht)

### 5.2.1 Levensmiddelen sorteren

- ▶ Bovenste gedeelte en deur: Boter, kaas, conserven en tubes bewaren.
- ▶ Koudste temperatuurzone: Licht bederfelijke levensmid-delen, zoals kant-en-klare maaltijden, vlees- en worstpro-ducten bewaren.
- ▶ Onderste plateau: Rauw vlees of rauwe vis bewaren.

## 5.3 EasyFresh

EasyFresh is geschikt voor onverpakte levensmiddelen zoals groente en fruit.

De luchtvochtigheid in het vak is afhankelijk van het vocht-gehalte van de bewaarde producten en hoe vaak het vak wordt geopend. U kunt de luchtvochtigheid regelen.

### 5.3.1 Levensmiddelen sorteren

- ▶ Onverpakte groenten en fruit bewaren.  
Als de luchtvochtigheid te hoog is:
- ▶ Luchtvochtigheid regelen.

## 5.4 \*\*\*\*-Vriesvak\*

Hier heerst bij -18 °C een droog, ijskoud klimaat. Een ijskoud klimaat is geschikt voor het bewaren van diepvries-producten gedurende meerdere maanden, voor het maken van ijsblokjes en voor het invriezen van verse levensmid-delen.

De luchttemperatuur in het vriesvak, gemeten met een thermometer of andere meetapparatuur, kan variëren. De temperatuurschommelingen zijn in een halfvol of leeg vriesvak groter en het is mogelijk dat temperaturen hoger dan -18 °C worden bereikt.

### 5.4.1 Levensmiddelen invriezen

U kunt binnen 24 uur maximaal zoveel verse levensmiddelen invriezen als op het typeplaatje (zie 10.5 Typeplaatje) onder "Invriescapaciteit ... kg/24h" wordt aangegeven.

Houd u aan de volgende hoeveelheden per verpakking zodat de levensmiddelen snel tot de kern bevroren:

- Groenten en fruit tot 1 kg
- Vlees tot 2,5 kg

#### Levensmiddelen sorteren



#### VOORZICHTIG

Gevaar voor verwonding door glasscherven!

Flessen en blikjes drinken kunnen bij het invriezen springen. Dit geldt met name voor koolzuurhoudend drinken.

- ▶ Flessen en blikjes met drinken niet invriezen!

- ▶ Verpakte levensmiddelen in het vriesvak plaatsen.



## Levensmiddelen ontdooien



### WAARSCHUWING

Gevaar voor voedselvergiftiging!

- ▶ Ontdooide levensmiddelen nooit weer terug invriezen.
- ▶ Verwerk ontdooide levensmiddelen zo snel mogelijk.

U kunt levensmiddelen op verschillende manieren ontdooien:

- In het koelgedeelte
- In de magnetron
- In de oven/heteluchtoven
- Bij kamertemperatuur
- ▶ Slechts zoveel levensmiddelen verwijderen als nodig is.

## 5.5 Opslagtijden

De aangegeven opslagtijden zijn richtwaarden.

Bij levensmiddelen met gegevens over de minimale houdbaarheid geldt altijd de op de verpakking aangegeven datum.

### 5.5.1 Koelgedeelte

De minimale houdbaarheidsdatum op de verpakking is van toepassing.

### 5.5.2 Vriesvak\*

Richtwaarden voor de opslagduur van verschillende levensmiddelen		
IJs	bij -18 °C	2 tot 6 maanden
Worst, ham	bij -18 °C	2 tot 3 maanden
Brood, bakkerijproducten	bij -18 °C	2 tot 6 maanden
Wild, varkensvlees	bij -18 °C	6 tot 9 maanden
Vis, vet	bij -18 °C	2 tot 6 maanden
Vis, mager	bij -18 °C	6 tot 8 maanden
Kaas	bij -18 °C	2 tot 6 maanden
Gevogelte, rundvlees	bij -18 °C	6 tot 12 maanden
Groente, fruit	bij -18 °C	6 tot 12 maanden

## 6 Energie sparen

- Let altijd op de be- en ontluftung. Dek de ventilatieopeningen resp. -roosters niet af.
- Houd de ventilatieluchtopeningen altijd vrij.\*
- Installeer het apparaat niet in direct zonlicht of naast een verwarming of iets dergelijks.
- Als u het apparaat direct naast een oven installeert, kan het energieverbruik iets toenemen. Dit is afhankelijk van de duur en intensiteit van het gebruik van de oven.
- Het energieverbruik is afhankelijk van de plaatsingsomstandigheden zoals bijv. de omgevingstemperatuur (zie 1.4 Toepassingsgebied van het apparaat) . Bij een warmere omgevingstemperatuur kan het energieverbruik toenemen.
- Open het apparaat, indien mogelijk zo kort mogelijk.
- Hoe lager de temperatuur wordt ingesteld, hoe hoger het energieverbruik.
- Levensmiddelen gesorteerd rangschikken: [home.liebherr.com/food](http://home.liebherr.com/food).
- Alle levensmiddelen goed verpakt en afgedekt bewaren. Condensvorming wordt voorkomen.

- Levensmiddelen zolang als nodig eruit halen, zodat ze niet te warm worden.
- Warme gerechten plaatsen: eerst tot op kamertemperatuur laten afkoelen.
- Diepvriesproducten in de koelruimte ontdooien.\*
- Als in het apparaat een dikke ijsaanslag aanwezig is: Apparaat ontdooien.\*
- Bij langere vakantieperioden de HolidayMode gebruiken (zie HolidayMode) gebruiken.

## 7 Bediening

### 7.1 Bedienings- en weergave-elementen

#### 7.1.1 Status-weergave



Fig. 6

- (1) Temperatuurweergave van het koelgedeelte

De Status-weergave toont de ingestelde temperatuur en staat in de beginweergave. Van hieruit vindt de navigatie naar de functies en instellingen plaats.

#### 7.1.2 Symbolen

De symbolen geven informatie over de actuele staat van het apparaat.

Symbool	Toestand van het apparaat
	<b>Stand-by</b> Apparaat of temperatuurzone is uitgeschakeld.
	<b>Knipperend cijfer</b> Apparaat werkt. Temperatuur pulseert tot de ingestelde waarde is bereikt.
	<b>Knipperend symbool</b> Apparaat werkt. Instelling wordt uitgevoerd.
	<b>Balk wordt opgebouwd</b> Functie wordt geactiveerd.

### 7.2 Apparaatfuncties

#### 7.2.1 Opmerkingen over de functies van het apparaat

De apparaatfuncties zijn af fabriek zo ingesteld dat uw apparaat volledig functioneel is.

Voordat u de functies van het apparaat wijzigt, activeert of deactiveert, controleert u of aan de volgende voorwaarden is voldaan:

- U hebt de beschrijvingen over de werking van het display gelezen en begrepen. (zie 3 Werking van het Touchdisplay)
- U hebt kennisgemaakt met de bedienings- en weergave-elementen van uw apparaat.

# Bediening



## Apparaat uit- en inschakelen

Gebruik deze functie om het hele apparaat uit en in te schakelen.

### Apparaat uitschakelen

Als u het apparaat uitschakelt, blijven de eerder aangebrachte instellingen opgeslagen.

Zorg ervoor dat aan de volgende voorwaarden is voldaan:

- ❑ Instructies (zie 11 Buiten bedrijf stellen) zijn uitgevoerd.



Fig. 7

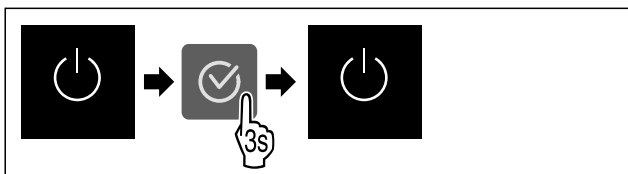


Fig. 8

- ▶ Stappen volgens de afbeelding uitvoeren.
- ▶ Apparaat is uitgeschakeld.
- ▶ Stand-bysymbool verschijnt op het display.
- ▶ Display wordt zwart.

### Apparaat inschakelen

Als het display zich in sluimermodus bevindt:

- ▶ Willekeurige navigatietoets indrukken.

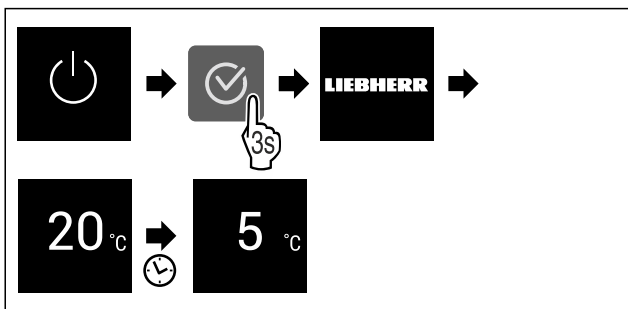


Fig. 9 Voorbeeldweergave

- ▶ Stappen volgens de afbeelding uitvoeren.
- ▶ Wanneer het apparaat opstart in demomodus:
- ▶ Demomodus deactiveren. (zie Demomodus deactiveren)
- ▶ Apparaat is ingeschakeld.
- ▶ Eerder aangebrachte instellingen zijn hersteld.
- ▶ Apparaat koelt tot de ingestelde doeltemperatuur.



## WLAN

Met deze functie verbindt u uw apparaat met WiFi. U kunt uw apparaat vervolgens op een mobiel eindapparaat bedienen via de SmartDevice-app. Met deze functie kunt u de WiFi-verbinding ook weer verbreken of herstellen.

Om uw apparaat met WiFi te verbinden, hebt u de SmartDeviceBox nodig.\*

Meer informatie over SmartDevice: (zie 1.3 SmartDevice)

### Aanwijzing

In de volgende landen is de SmartDevice-functie niet beschikbaar: Rusland, Belarus, Kazachstan.

U kunt de SmartDeviceBox niet gebruiken.\*

## Voor de eerste keer verbinding maken met WiFi

Ervoor zorgen dat aan de volgende voorwaarden is voldaan:

- ❑ SmartDeviceBox is gekocht en geplaatst. (zie 1.3 SmartDevice) \*
- ❑ SmartDevice-app is geïnstalleerd (zie [apps.home.liebherr.com](https://apps.home.liebherr.com)).
- ❑ Registratie in de SmartDevice-app is afgesloten.



Fig. 10

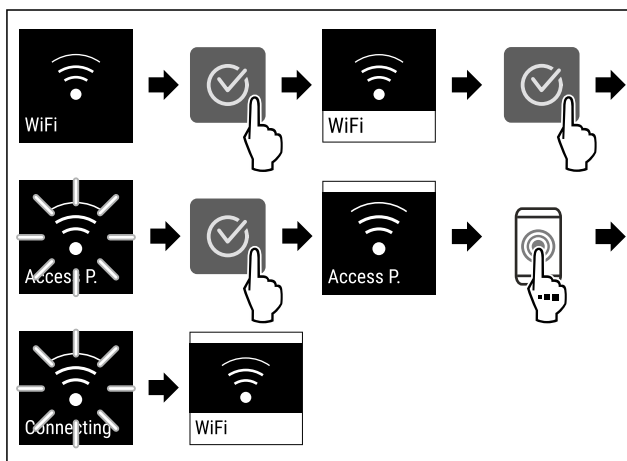


Fig. 11

- ▶ Stappen volgens de afbeelding uitvoeren.
- ▶ Verbinding is gemaakt.

## WLAN-verbinding verbreken



Fig. 12

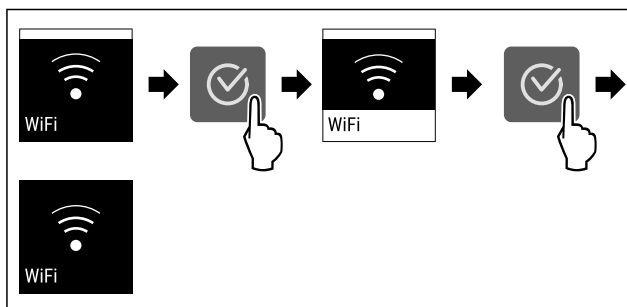


Fig. 13

- ▶ Stappen volgens de afbeelding uitvoeren.
- ▶ Verbinding is verbroken.

## WLAN-verbinding resetten



Fig. 14

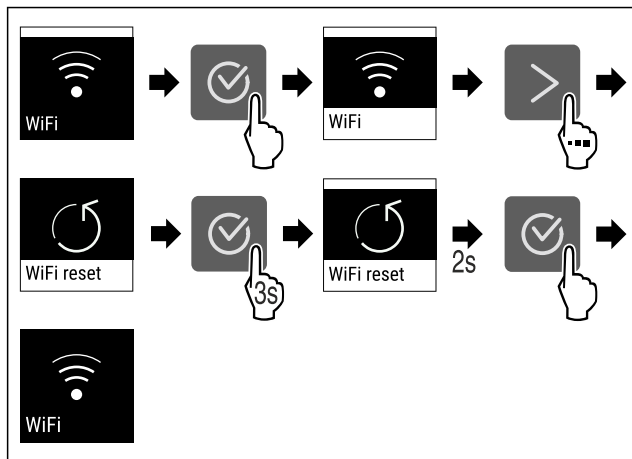


Fig. 15

- ▶ Stappen volgens de afbeelding uitvoeren.
- ▶ WiFi-verbinding en andere WiFi-instellingen zijn teruggezet naar de fabrieksinstellingen.

### Informatie over de WiFi-verbinding weergeven

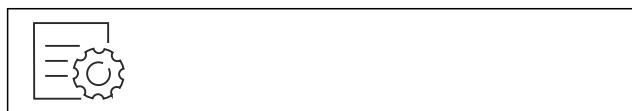


Fig. 16

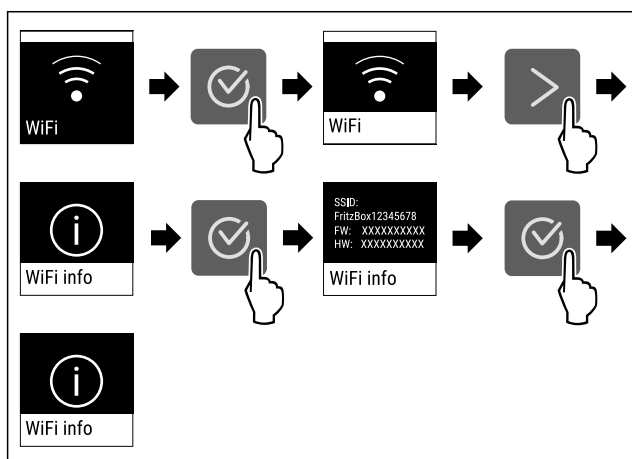


Fig. 17

- ▶ Stappen volgens de afbeelding uitvoeren.

## 5 °C Temperatuur

Met deze functie stelt u de temperatuur in.

De temperatuur is afhankelijk van de volgende factoren:

- Hoe vaak de deur wordt geopend
- Hoe lang de deur geopend blijft
- Kamertemperatuur van de plaats van opstelling
- Type, temperatuur en hoeveelheid levensmiddelen

Temperatuurzone	In de fabriek ingestelde temperatuur	Aanbevolen instelling
5 °C Koelgedeelte	5 °C	4 °C

### Temperatuur instellen

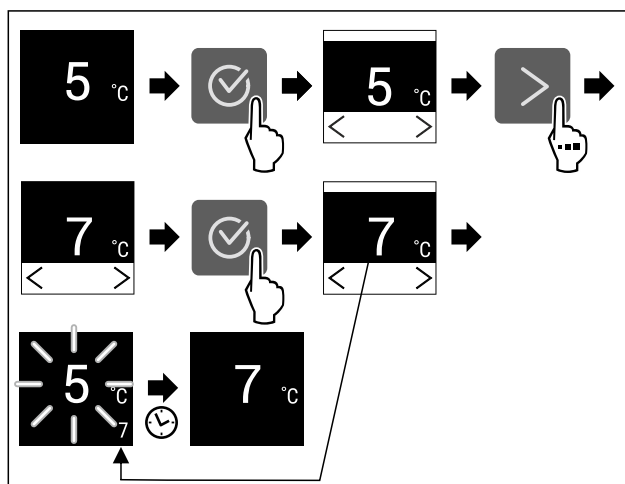


Fig. 18 Voorbeeldweergave

- ▶ Stappen volgens de afbeelding uitvoeren.
- ▶ Temperatuur is ingesteld.

## °C/°F Temperatuureenheid

Met deze functie stelt u de temperatuureenheid in. U kunt als temperatuureenheid graden Celsius en graden Fahrenheit instellen.

### Temperatuureenheid instellen



Fig. 19

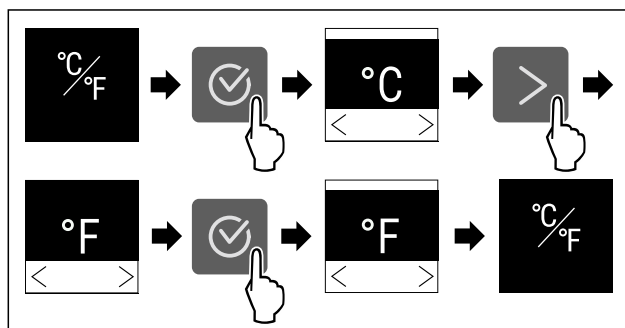


Fig. 20 Voorbeeldweergave: Tussen Celsius en graden Fahrenheit schakelen.

- ▶ Stappen volgens de afbeelding uitvoeren.
- ▶ Temperatuureenheid is ingesteld.

## \* SuperCool

Met deze functie activeert of deactiveert u SuperCool. Als u SuperCool activeert, versterkt het apparaat het koelvermogen. Hierdoor kunt u lagere koeltemperaturen bereiken. U kunt SuperCool activeren, als u grote hoeveelheden levensmiddelen snel wilt gaan afkoelen.

Als u SuperCool activeert, krijgt u bovendien in het \*\*\*\*-vriesvak lagere temperaturen. U kunt SuperCool activeren, als u levensmiddelen in het \*\*\*\*-vriesvak wilt invriezen.\*

Als de functie actief is, werkt het apparaat met een hoger vermogen. Hierdoor kunnen bedrijfsgeluiden van het apparaat tijdelijk luider zijn en kan het energieverbruik toenemen.

# Bediening

## SuperCool activeren

Tijdstip voor activering van de functie:

- Als u verse levensmiddelen in het koeldeel wilt bewaren: Functie bij het plaatsen van de levensmiddelen activeren.
- Als u verse levensmiddelen in het \*\*\*-vriesvak wilt bewaren: Functie bij het plaatsen van de levensmiddelen activeren.\*

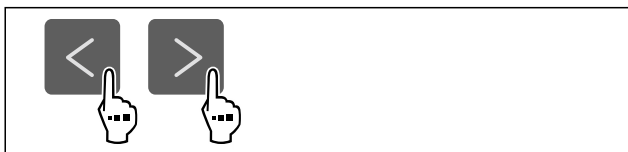


Fig. 21

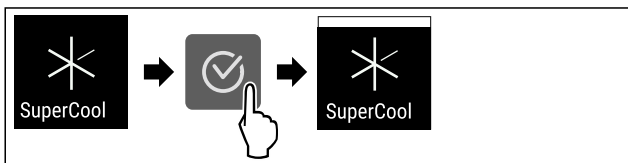


Fig. 22

- ▶ Stappen volgens de afbeelding uitvoeren.

-of-

- ▶ Met de SmartDevice-app activeren.\*

- ▶ SuperCool is geactiveerd.

## SuperCool deactiveren

SuperCool wordt automatisch gedeactiveerd na 18 uur. U kunt SuperCool echter ook te allen tijde handmatig deactiveren:

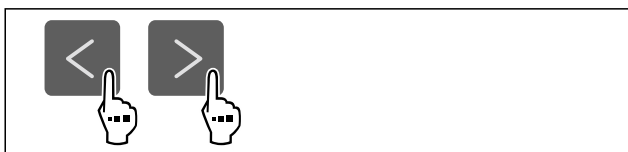


Fig. 23

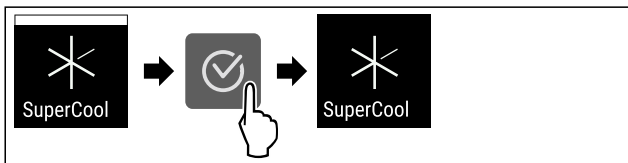


Fig. 24

- ▶ Stappen volgens de afbeelding uitvoeren.

-of-

- ▶ Met de SmartDevice-app deactiveren.\*

- ▶ SuperCool is gedeactiveerd.
- ▶ Apparaat blijft in normale modus werken.
- ▶ Apparaat koelt af tot de eerder ingestelde temperatuur.



## PowerCool \*

Met deze functie activeer of deactiveert u PowerCool. PowerCool zorgt voor een optimale temperatuur voor het koelen van uw levensmiddelen.

De functie heeft betrekking op het koelgedeelte.

Toepassing:

- bij een hoge ruimtetemperatuur (vanaf ca. 35 °C)
- bij hoge luchtvochtigheid, zoals bijv. op zomerdagen
- bij het bewaren van vochtige producten, om condensvorming in de binnenruimte te vermijden

## Aanwijzing

De ventilator kan ook bij een gedeactiveerde functie draaien. Deze zorgt daardoor voor een optimale temperatuurverdeling in het apparaat.

Als de functie actief is, werkt het apparaat met een hoger vermogen. Hierdoor kunnen bedrijfsgeluiden van het apparaat tijdelijk luider zijn en kan het energieverbruik toenemen.

## PowerCool activeren



Fig. 25

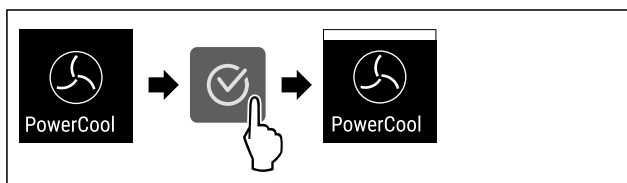


Fig. 26

- ▶ Stappen volgens de afbeelding uitvoeren.

- ▶ PowerCool is geactiveerd.

## PowerCool deactiveren

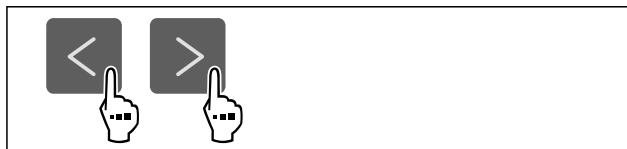


Fig. 27

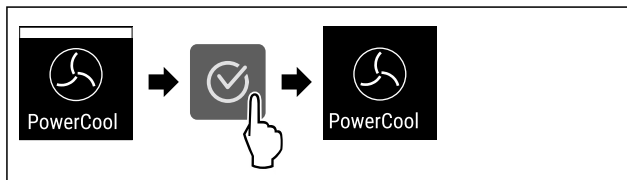


Fig. 28

- ▶ Stappen volgens de afbeelding uitvoeren.

- ▶ PowerCool is gedeactiveerd.



## PartyMode

Met deze functie activeer of deactiveert u de PartyMode. De PartyMode activeert verschillende functies die voor een party handig zijn.

PartyMode activeert de volgende functies:

- SuperCool (zie SuperCool)

U kunt alle opgeroepen functies afzonderlijk en flexibel instellen. Als u de PartyMode deactiveert, worden alle wijzigingen ongedaan gemaakt.

Als de functie actief is, werkt het apparaat met een hoger vermogen. Hierdoor kunnen bedrijfsgeluiden van het apparaat tijdelijk luider zijn en kan het energieverbruik toenemen.

## PartyMode activeren

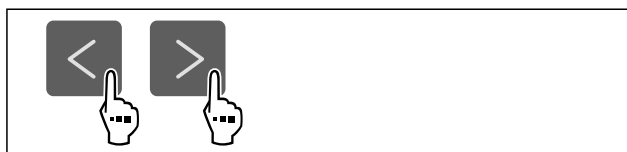


Fig. 29

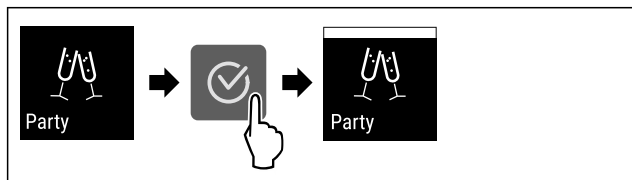


Fig. 30

- ▶ Stappen volgens de afbeelding uitvoeren.
- ▶ PartyMode en de bijbehorende functies zijn geactiveerd.
- ▶ Actuele temperatuur knippert tot de doeltemperatuur is bereikt.

### PartyMode deactiveren

De PartyMode wordt automatisch gedeactiveerd na 24 uur. U kunt de PartyMode echter ook op elk moment handmatig deactiveren:



Fig. 31

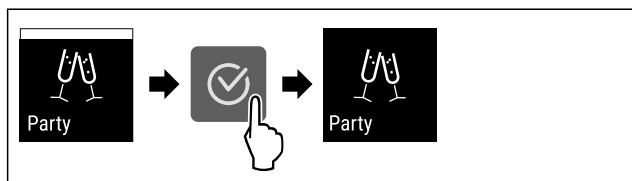


Fig. 32

- ▶ Stappen volgens de afbeelding uitvoeren.
- ▶ PartyMode is gedeactiveerd.
- ▶ Apparaat koelt af tot de eerder ingestelde temperatuur: Actuele temperatuur knippert tot de doeltemperatuur is bereikt.

### HolidayMode

Met deze functie activeer of deactiveert u de HolidayMode. Als u HolidayMode activeert, wordt het koelgedeelte ingesteld op 15 °C ingesteld. Dit bespaart energie tijdens een langere afwezigheid en voorkomt nare geurtjes en schimmelgroei.

Apparaatstatus bij actieve HolidayMode
Koelgedeelte koelt af tot 15 °C.
EasyFresh koelt tot 15 °C.
De ingestelde temperatuur wordt gehandhaafd in het ****-vriesvak.*
PartyMode is gedeactiveerd.
SuperCool is gedeactiveerd.
PowerCool is gedeactiveerd.*

### HolidayMode activeren

- ▶ Koelgedeelte volledig leegmaken.
- ▶ EasyFresh volledig leegmaken.

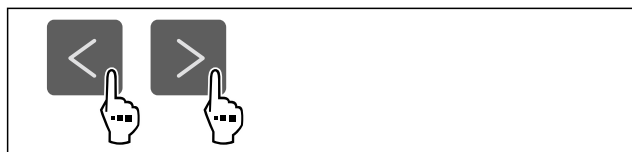


Fig. 33

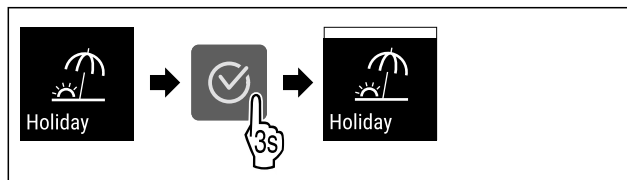


Fig. 34

- ▶ Stappen volgens de afbeelding uitvoeren.
- ▶ HolidayMode is geactiveerd.
- ▶ Temperatuurindicatie toont HolidayMode-symbool.

### HolidayMode deactiveren

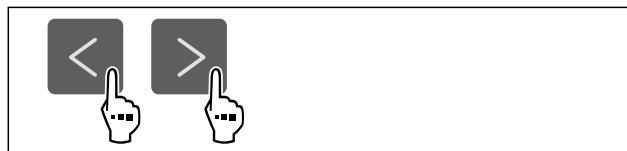


Fig. 35

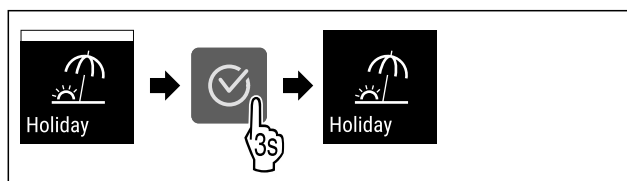


Fig. 36

- ▶ Stappen volgens de afbeelding uitvoeren.
- ▶ HolidayMode is gedeactiveerd.
- ▶ Apparaat koelt af tot de eerder ingestelde temperatuur.



### SabbathMode

Met deze functie activeer of deactiveert u de SabbathMode. Als u deze functie activeert, worden sommige elektronische functies uitgeschakeld. Dit betekent dat uw apparaat voldoet aan de religieuze vereisten op Joodse feestdagen zoals Sabbat en voldoet aan de STAR-K Kosher certificering.

Apparaatstatus bij actieve SabbathMode
De statusweergave geeft continu SabbathMode weer.
Alle functies op het display, behalve de <b>functie SabbathMode deactiveren</b> , zijn vergrendeld.
Actieve functies blijven actief.
Het display blijft helder, als u de deur sluit.
De binnenverlichting is gedeactiveerd.
Herinneringen worden niet uitgevoerd. De ingestelde tijdsinterval wordt gestopt.
Herinneringen en waarschuwingen worden niet uitgevoerd.
Er is geen deuralarm.
Er is geen temperaturalarm.
De ontdooi-cyclus werkt alleen conform de vooraf ingevoerde tijd zonder dat het gebruik van het apparaat in acht wordt genomen.
Na een stroomonderbreking keert het apparaat terug naar SabbathMode.

Apparaatstatus

# Bediening

## Aanwijzing

Dit apparaat is gecertificeerd door het „Institute for Science and Halacha”. ([www.machonhalacha.co.il](http://www.machonhalacha.co.il))

Een lijst met STAR-K-gecertificeerde apparaten vindt u op [www.star-k.org/appliances](http://www.star-k.org/appliances).

## SabbathMode activeren



### WAARSCHUWING

Vergiftigingsgevaar door verdorven levensmiddelen!

Als u de SabbathMode geactiveerd hebt en de stroom uitvalt, verschijnt er geen melding in de statusweergave over de stroomuitval. Als de stroomuitval voorbij is, werkt het apparaat verder in SabbathMode. Stroomuitval kan ertoe leiden dat levensmiddelen bederven. De consumptie ervan kan voedselvergiftiging veroorzaken.

Na een stroomuitval:

- ▶ Levensmiddelen die bevroren waren en ontdooid zijn niet meer consumeren.



Fig. 37

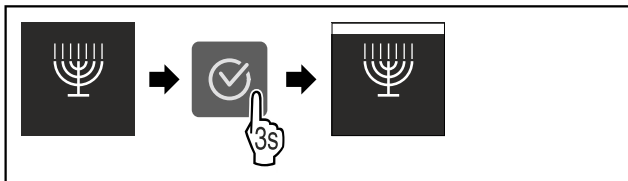


Fig. 38

- ▶ Stappen volgens de afbeelding uitvoeren.
- ▶ SabbathMode is geactiveerd.
- ▶ Statusweergave geeft permanent SabbathMode weer.

## SabbathMode deactiveren

De SabbathMode wordt automatisch gedeactiveerd na 80 uur. U kunt de SabbathMode echter ook op elk moment handmatig deactiveren:

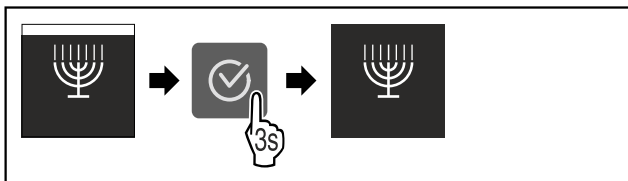


Fig. 39

- ▶ Stappen volgens de afbeelding uitvoeren.
- ▶ SabbathMode is gedeactiveerd.



## E-Saver

Met deze functie activeert of deactiveert u de energiebesparingsmodus. Als u de energiebesparingsmodus activeert, daalt het energieverbruik en wordt de temperatuur in het apparaat hoger. De levensmiddelen blijven vers, maar de houdbaarheid wordt korter.

Temperatuurzone	Aanbevolen instelling (zie Temperatuur instellen)	Temperatuur bij actieve E-Saver
5 °C Koelgedeelte	4 °C	7 °C

Temperaturen

## E-Saver activeren

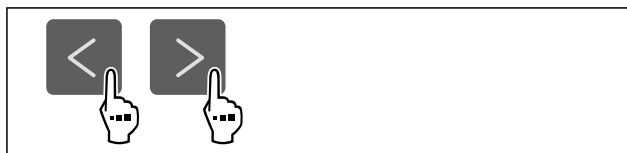


Fig. 40

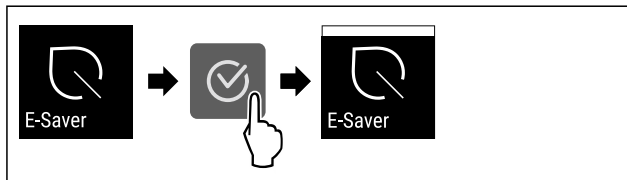


Fig. 41

- ▶ Stappen volgens de afbeelding uitvoeren.
- ▶ Energiebesparingsmodus is geactiveerd.

## E-Saver deactiveren

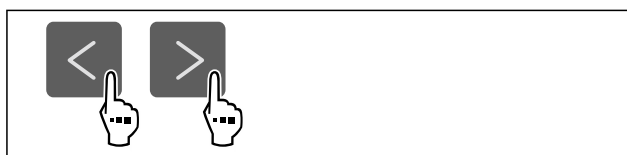


Fig. 42



Fig. 43

- ▶ Stappen volgens de afbeelding uitvoeren.
- ▶ Energiebesparingsmodus is gedeactiveerd.



## CleaningMode

Met deze functie activeert of deactiveert u de CleaningMode. De CleaningMode maakt een comfortabele reiniging van het apparaat mogelijk.

Deze instelling heeft betrekking op het koelgedeelte.

Toepassing:

- Koelgedeelte reinigen. (zie 9.6 Apparaat reinigen)

Apparaatstatus bij actieve CleaningMode
De statusweergave geeft continu CleaningMode weer.
Het koelgedeelte is uitgeschakeld.
De binnenverlichting is geactiveerd.
De herinneringen en waarschuwingen worden niet weergegeven. Er klinkt geen signaaltoon.

Apparaatstatus

## CleaningMode activeren

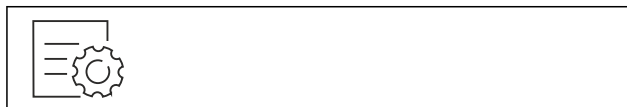


Fig. 44

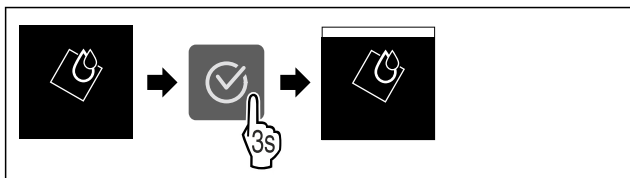


Fig. 45

- ▶ Stappen volgens de afbeelding uitvoeren.
- ▶ CleaningMode is geactiveerd.
- ▶ Statusweergave geeft permanent CleaningMode weer.

### CleaningMode deactiveren

De CleaningMode wordt automatisch gedeactiveerd na 60 minuten. U kunt de CleaningMode echter ook op elk moment handmatig deactiveren:

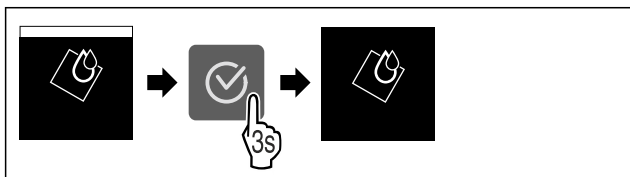


Fig. 46

- ▶ Stappen volgens de afbeelding uitvoeren.
- ▶ CleaningMode is gedeactiveerd.
- ▶ Apparaat koelt af tot de eerder ingestelde temperatuur.

### Display-helderheid

Met deze functie stelt u de helderheid van het display trapsgewijs in.

U kunt de volgende helderheidsniveaus instellen:

- 40%
- 60%
- 80%
- 100 % (voorinstelling)

### Helderheid instellen



Fig. 47

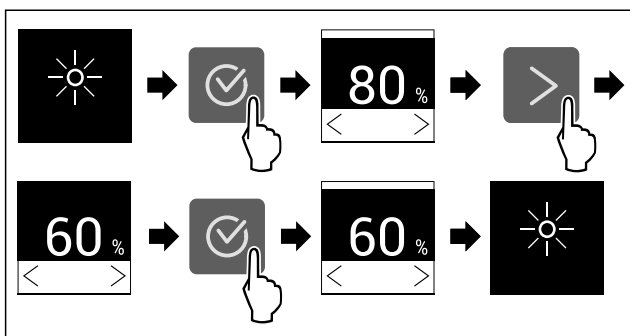


Fig. 48 Voorbeeldweergave: Van 80% naar 60% schakelen.

- ▶ Stappen volgens de afbeelding uitvoeren.
- ▶ Helderheid is ingesteld.

### Deuralarm

Met deze functie activeert of deactiveert u het deuralarm. Het deuralarm klinkt als de deur te lang geopend is. Het deuralarm is bij levering geactiveerd. U kunt instellen hoe lang de deur mag zijn geopend, tot het deuralarm klinkt.

U kunt de volgende waarden instellen:

- 1 minuut
- 2 minuten
- 3 minuten
- Uit

### Deuralarm instellen



Fig. 49

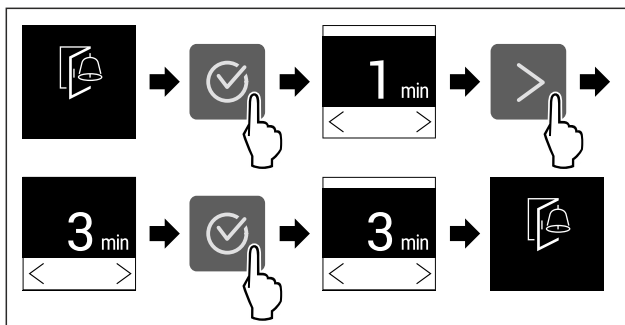


Fig. 50 Voorbeeldweergave: Deuralarm van 1 minuut in 3 minuten veranderen.

- ▶ Stappen volgens de afbeelding uitvoeren.
- ▶ Deuralarm is ingesteld.

### Deuralarm deactiveren



Fig. 52

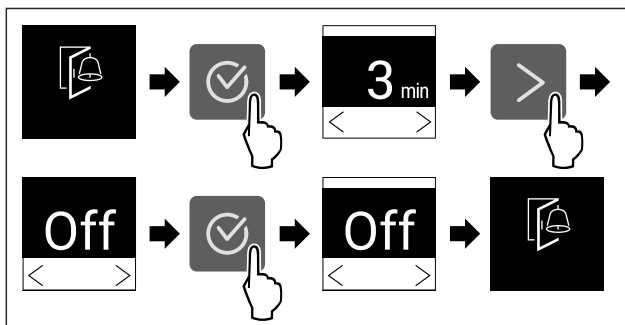


Fig. 53

- ▶ Stappen volgens de afbeelding uitvoeren.
- ▶ Deuralarm is gedeactiveerd.

### Invoerblokkering

Met deze functie activeert of deactiveert u de invoerblokkering. De invoerblokkering voorkomt dat het apparaat onvoorzien door kinderen wordt bediend.

Toepassing:

- Voorkom onbedoelde wijziging van functies.
- Voorkom onbedoeld uitschakelen van het apparaat.
- Vermijd onbedoelde temperatuurinstelling.

### Invoerblokkering activeren

Als u de invoerblokkering activeert, kunt u in de menu's navigeren, u kunt echter andere functies niet selecteren of wijzigen.

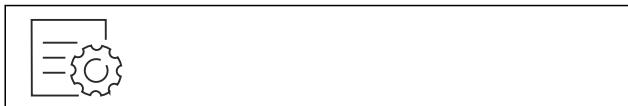


Fig. 54

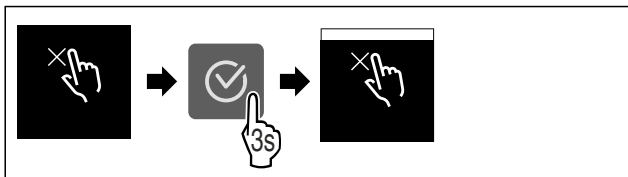


Fig. 55

- ▶ Stappen volgens de afbeelding uitvoeren.
- ▷ Invoerblokkering is geactiveerd.

### Invoerblokkering deactiveren



Fig. 56

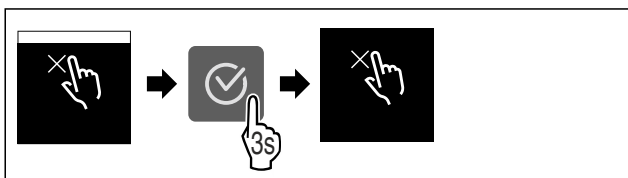


Fig. 57

- ▶ Stappen volgens de afbeelding uitvoeren.
- ▷ Invoerblokkering is gedeactiveerd.



### Apparaatinformatie

Met deze functie geeft u de modelnaam, de index, het serienummer en het servicenummer van het apparaat weer. U heeft de apparaatinformatie nodig, als u contact opneemt met de klantenservice. (zie 10.4 Klantenservice)

Met deze functie opent u bovendien het menu Geavanceerd. (zie 3 Werking van het Touch-display)

### Apparaatinformatie weergeven

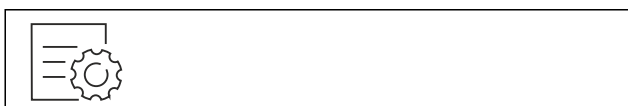


Fig. 58

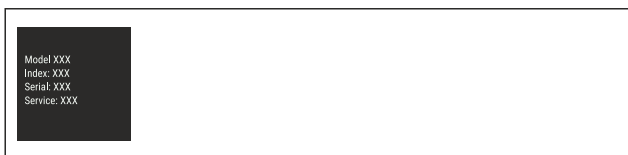


Fig. 59

- ▶ Stappen volgens de afbeelding uitvoeren.
- ▷ Display geeft apparaatinformatie weer.



### Software

Met deze functie stelt u de softwareversie van uw apparaat in.

### Softwareversie weergeven



Fig. 60



Fig. 61

- ▶ Stappen volgens de afbeelding uitvoeren.
- ▷ Display geeft softwareversie weer.



### Herinnering\*

Met deze functie activeert of deactiveert u herinneringen. De functie is geactiveerd bij levering.

Als de functie geactiveerd is, verschijnen de volgende herinneringen:

- FreshAir-actief koolfilter vervangen (zie FreshAir-actief koolfilter vervangen) \*

### Herinnering activeren



Fig. 62

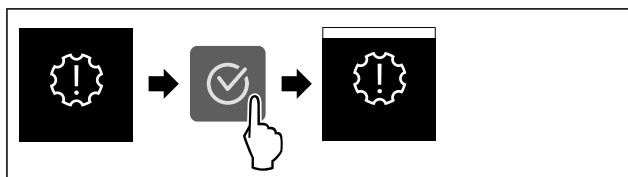


Fig. 63

- ▶ Stappen volgens de afbeelding uitvoeren.
- ▷ De herinnering is geactiveerd.

### Herinnering deactiveren



Fig. 64

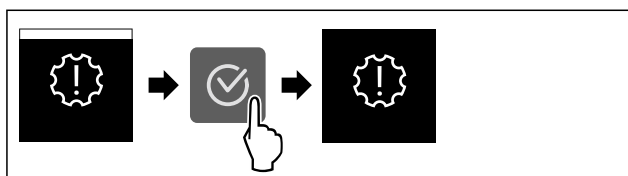


Fig. 65

- ▶ Stappen volgens de afbeelding uitvoeren.
- ▷ De herinnering is gedeactiveerd.



### Demomodus

De demomodus is een speciale functie voor dealers die apparaatfuncties willen demonstreren. Als u de demomodus activeert, zijn alle koudetechnische functies gedeactiveerd.

Als u uw apparaat inschakelt en in de statusweergave "Demo" verschijnt, is de demomodus al geactiveerd.



Als u de demomodus activeert en vervolgens weer deactiveert, wordt het apparaat teruggezet naar de fabrieksinstellingen. (zie [Resetten naar fabrieksinstellingen](#))

## Demomodus activeren



Fig. 66

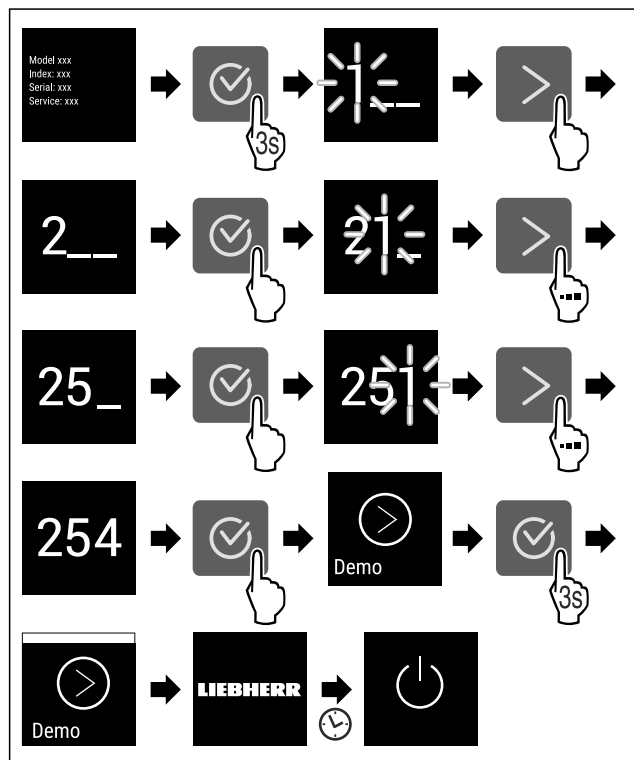


Fig. 67

- ▶ Stappen volgens de afbeelding uitvoeren.
- ▶ Demomodus is geactiveerd.
- ▶ Apparaat is uitgeschakeld.
- ▶ Apparaat inschakelen. (zie 4.1 Apparaat inschakelen (eerste inbedrijfstelling))
- ▶ In de statusweergave verschijnt "DEMO".

## Demomodus deactiveren



Fig. 68

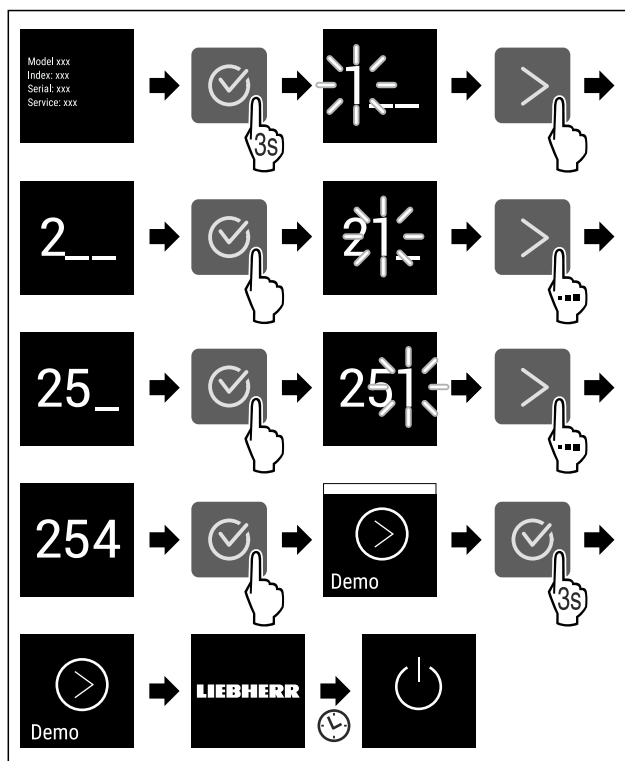


Fig. 69

- ▶ Stappen volgens de afbeelding uitvoeren.
- ▶ Demomodus is gedeactiveerd.
- ▶ Apparaat is uitgeschakeld.
- ▶ Apparaat inschakelen. (zie 4.1 Apparaat inschakelen (eerste inbedrijfstelling))
- ▶ Apparaat is teruggezet naar de fabrieksinstellingen.



## Resetten naar fabrieksinstellingen

Gebruik deze functie om alle instellingen terug te zetten naar de fabrieksinstellingen. Alle instellingen die u tot nu toe hebt gemaakt, worden gereset naar de oorspronkelijke instellingen.

### Reset uitvoeren



Fig. 70

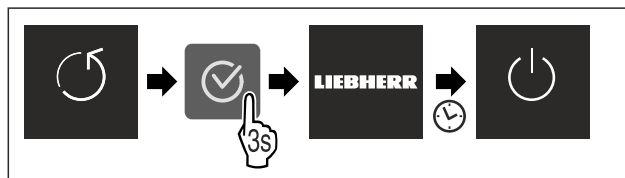


Fig. 71

- ▶ Stappen volgens de afbeelding uitvoeren.
- ▶ Apparaat wordt gereset.
- ▶ Apparaat is uitgeschakeld.
- ▶ Apparaat opnieuw starten. (zie 4.1 Apparaat inschakelen (eerste inbedrijfstelling))

## 7.3 Meldingen

Er zijn twee categorieën meldingen:

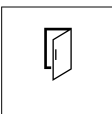
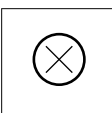

# Bediening

Categorie	Betekenis
Waarschuwing	<p>Waarschuwingen verschijnen bij een deuralarm of storing.</p> <p>Eenvoudige waarschuwingen kunt u zelf beëindigen. Bij ernstige storingen moet u contact opnemen met de klantenservice. (zie 10.4 Klantenservice)</p>
Herinnering	Herinneringen herinneren u aan algemene procedures. U kunt deze procedures uitvoeren om de melding te beëindigen.

## 7.3.1 Overzicht van waarschuwingen

Gedrag van het apparaat bij waarschuwingen:

- Waarschuwing verschijnt op het display.
- Alarmtoon klinkt steeds harder.
- De binnenverlichting pulseert voor enkele waarschuwingen.

Melding	Oorzaak	Melding beëindigen
 <b>Deuralarm</b>	De melding verschijnt als de deur te lang open heeft gestaan.	Actiestappen (zie Deuralarm) uitvoeren.
 <b>Fout</b>	De melding verschijnt als er een fout in het apparaat is. Een onderdeel van het apparaat heeft een fout.	Actiestappen (zie Fout) uitvoeren.
 <b>WLAN-fout*</b>	De melding verschijnt als het apparaat niet met het WLAN verbonden kon worden. (zie Voor de eerste keer verbinding maken met WiFi) *	Actiestappen (zie WLAN-fout*) uitvoeren.*

## 7.3.2 Waarschuwingen beëindigen

### Deuralarm

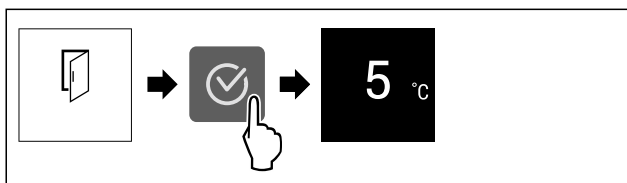


Fig. 72 Voorbeeldweergave

- ▶ Stappen volgens de afbeelding uitvoeren.
  - of-
  - ▶ Deur sluiten.
  - ▶ Het display springt naar de statusweergave.
- U kunt instellen hoe lang de deur mag zijn geopend, tot het deuralarm klinkt. (zie Deuralarm instellen)

### Fout

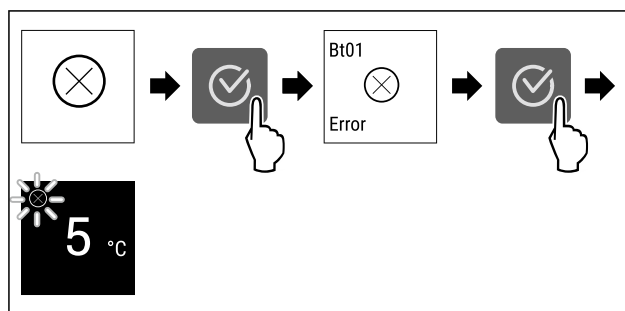


Fig. 73 Voorbeeldweergave

- ▶ Bevestigingssymbool indrukken.
- ▶ Foutcode wordt weergegeven.
- ▶ Noteer de foutcode.
- ▶ Bevestigingssymbool indrukken.
- ▶ Het display springt naar de statusweergave.
- ▶ Contact opnemen met de klantenservice. (zie 10.4 Klantenservice)


### WLAN-fout\*

- ▶ WLAN-verbinding controleren.
- ▶ Sluit het apparaat opnieuw aan op het WLAN. (zie WLAN)

## 7.3.3 Overzicht van herinneringen

Gedrag van het apparaat met herinneringen:

- Herinnering verschijnt op het display.
- Er klinkt een alarmtoon.
- Bij sommige herinneringen pulseert de binnenverlichting.

Melding	Oorzaak	Melding beëindigen
 <b>FreshAir-actief koolfilter vervangen*</b>	Deze melding verschijnt als u het actieve koolfilter moet vervangen.*	Actiestappen (zie FreshAir-actief koolfilter vervangen) uitvoeren.*

## 7.3.4 Herinneringen beëindigen

### FreshAir-actief koolfilter vervangen

Liebherr adviseert: Vervang het FreshAir-actieve koolfilter elke 6 maanden.

### Aanwijzing

Het FreshAir-actievekoolfilter is verkrijgbaar in de Liebherr-Hausgeräte-shop op [home.liebherr.com/shop/de/deu/zubehor.html](http://home.liebherr.com/shop/de/deu/zubehor.html).

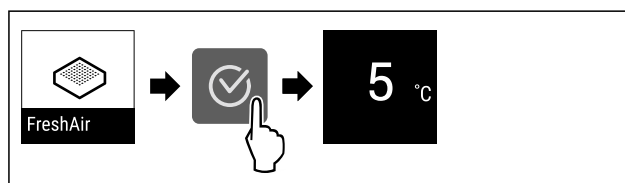


Fig. 74 Voorbeeldweergave\*

- ▶ Bevestigingssymbool indrukken.
  - ▶ Actief koolfilter vervangen. (zie 9.1 FreshAir-actiefkoolfilter\*)
  - ▶ Actiefkoolfilter zorgt voor optimale luchtkwaliteit in de koelkast.
  - ▶ Herinnering verschijnt opnieuw na 6 maanden.
- Als u deze herinnering niet meer wilt ontvangen, kunt u de herinnering deactiveren. (zie Herinnering deactiveren)

## 8 Uitrusting

### 8.1 Vriesvak 4 sterren\*

#### 8.1.1 Vriesvak openen / sluiten

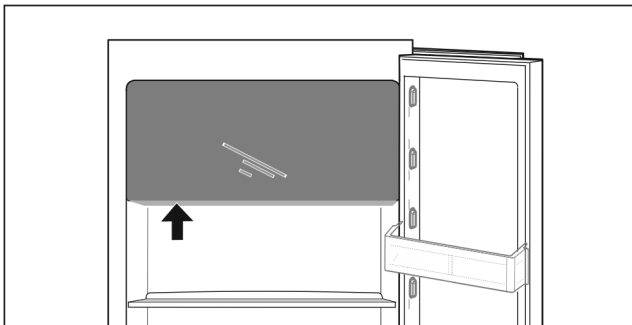
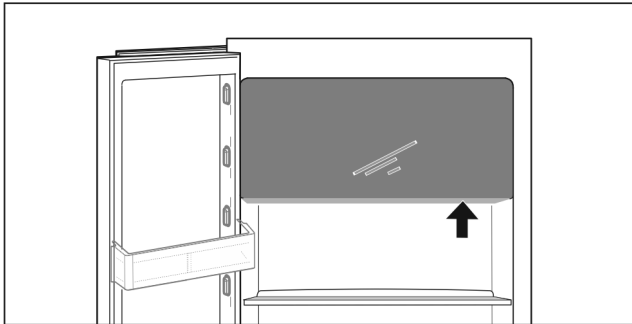


Fig. 75

Vriesvak openen:

- ▶ Greepbereik van onder pakken.
- ▶ Grijpplaat indrukken en gelijktijdig de deur naar voren trekken.

Vriesvak sluiten:

- ▶ Deur sluiten en gelijktijdig vanaf de voorkant drukken.
- ▶ Deur is vastgeklikt.

### 8.2 Deurrekken

Deurrekken zijn geschikt voor het bewaren van dranken en levensmiddelen. U kunt deurrekken verplaatsen voor individueel gebruik en demonteren om ze te reinigen. Liebherr raadt echter aan om deurrekken te gebruiken in de positie in de deur zoals die af fabriek geleverd wordt.

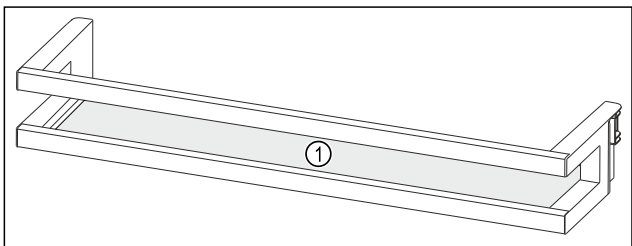


Fig. 76 Voorbeeldweergave deurrek  
(1) Draagplateau

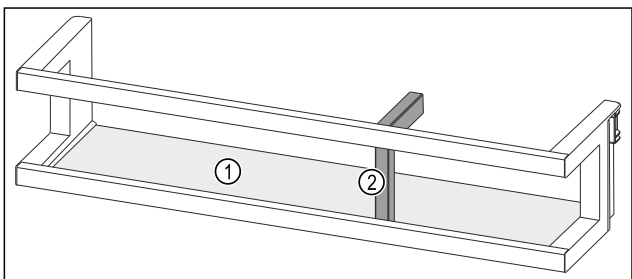


Fig. 77 Voorbeeldweergave deurrek met flessenhouder

(1) Draagplateau (2) Flessenhouder

De volgende tabel geeft voorbeelden wat u in het betreffende deurrek kunt bewaren. Hierbij mag u het maximale laadgewicht van de deur niet overschrijden.

Deurrekken	Voedsel
Deurrekken (zie Fig. 76)	Boter, kaas, conserven en tubes
Deurrek met flessenhouder (zie Fig. 77)	Flessen Met de verschuifbare flessenhouder borgt u de flessen in het deurrek.

#### 8.2.1 Deurrek verwijderen

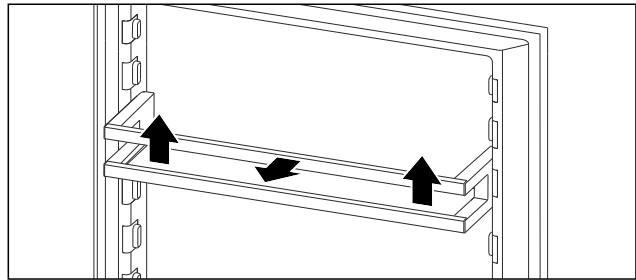


Fig. 78 Voorbeeldweergave

- ▶ Deurrek naar boven schuiven.
- ▶ Deurrek naar voren trekken.

#### 8.2.2 Deurrek plaatsen

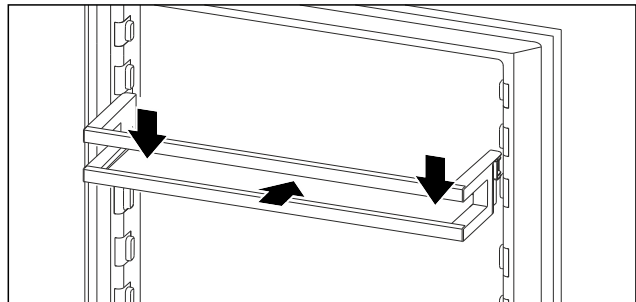


Fig. 79 Voorbeeldweergave

- ▶ Deurrek inschuiven.
- ▶ Deurrek omlaag drukken.

#### 8.2.3 Flessenhouder verwijderen

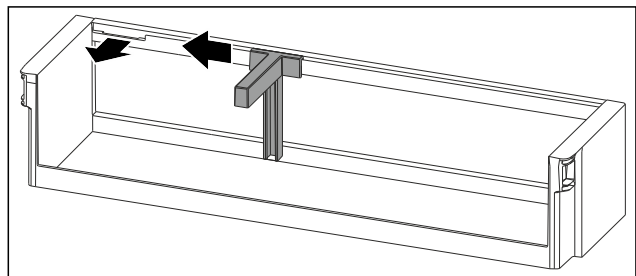


Fig. 80

- ▶ Flessenhouder tot aan de uitsparing opzij schuiven.
- ▶ Flessenhouder naar voren toe wegnemen.

# Uitrusting

## 8.2.4 Flessenhouder plaatsen

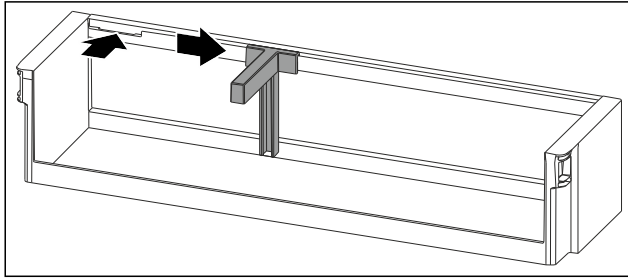


Fig. 81

- ▶ Flessenhouder in de uitsparing plaatsen.
- ▶ Flessenhouder in de gewenste positie opzij schuiven.

## 8.3 Draagplateaus

### 8.3.1 Draagplateaus verplaatsen / verwijderen

De draagplateaus moeten worden beveiligd tegen het per ongelijk omlaag vallen door uittrekaanslagen.

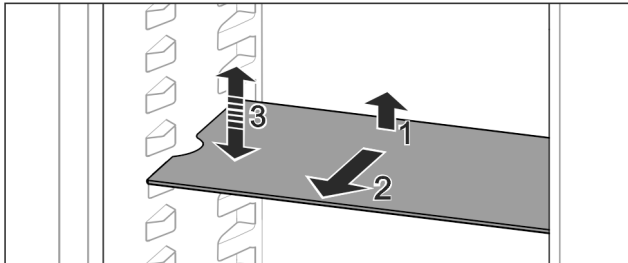


Fig. 82

- ▶ Draagplateau omhoog tillen en naar voren trekken.
- ▶ Zijdelingse uitsparing op positie van de steun.
- ▶ Draagplateau verplaatsen: Tot willekeurige hoogte optillen of neerlaten en er inschuiven.

-of-

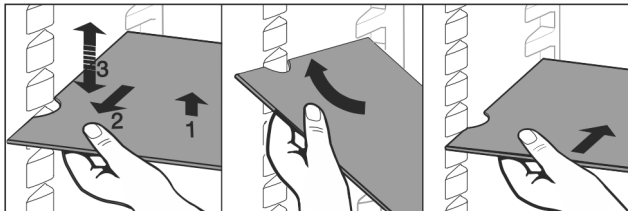


Fig. 83

- ▶ Draagplateau volledig uitnemen: Naar voren uittrekken.
- ▶ Gemakkelijk verwijderbaar: Draagplateaus schuin zetten.
- ▶ Draagplateau weer inzetten: Er helemaal inschuiven.
- ▶ Uittrekaanslagen zijn naar onder gericht.
- ▶ Uittrekaanslagen bevinden zich achter het voorste draagplateau.

De draagplateaus boven de EasyFresh-laden kunnen eveneens eruit worden gehaald.

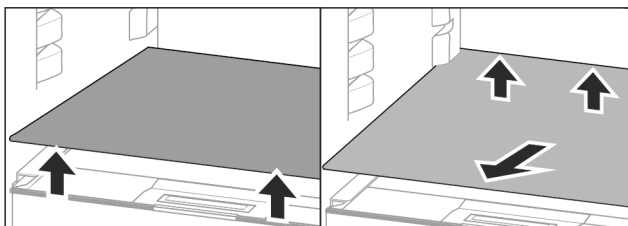


Fig. 84

Draagplateaus eruit halen:

- ▶ Draagplateaus aan de voor- en achterkant omhoog tillen.
- ▶ Aan de voorkant eruit halen.

Op de eronder liggende deksel van het vak geen producten neerzetten!

Draagplateau erin schuiven:

- ▶ Draagplateaus schuin, naar achter geneigd, aanbrengen.
- ▶ Uittrekaanslagen zijn naar onder gericht.
- ▶ Draagplateaus erin schuiven en afleggen.

### 8.3.2 Draagplateaus demonteren

De draagplateaus kunnen voor het reinigen gedemonteerd worden.

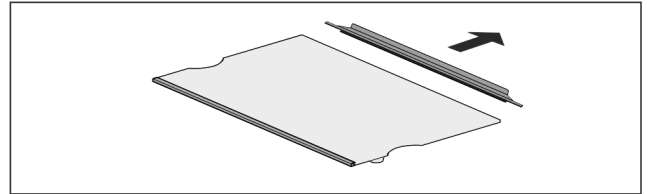


Fig. 85

- ▶ Draagplateaus demonteren.

## 8.4 Deelbaar draagplateau\*

### 8.4.1 Deelbaar draagplateau gebruiken

De draagplateaus moeten worden beveiligd tegen het per ongelijk omlaag vallen door uittrekaanslagen.

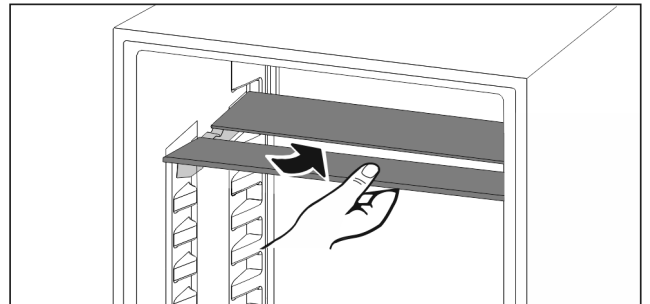


Fig. 86

- ▶ Deelbare draagplateaus overeenkomstig de afbeelding eronder schuiven.

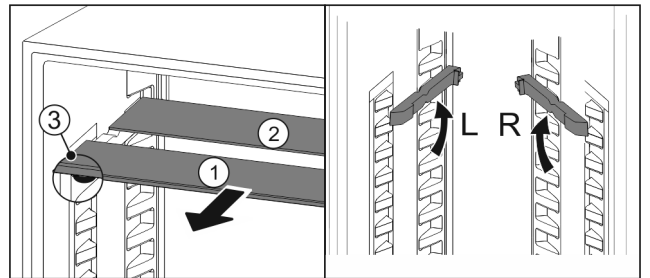


Fig. 87

**In de hoogte verstellen:**

- ▶ Glasplaten afzonderlijk vanaf de voorkant eruit trekken Fig. 87 (1).
- ▶ Steunrails uit de vergrendeling trekken en op de gewenste hoogte vastklikken.
- ▶ Glasplaten afzonderlijk achtereenvolgens erin schuiven.
- ▶ Vlakke uittrekaanslagen aan de voorkant, direct achter de steunrail.
- ▶ Hoge uittrekaanslagen achter.

**Beide oppervlakken gebruiken:**

- ▶ Met een hand de onderste glasplaat vasthouden en naar voren trekken.
  - ▶ Glasplaat Fig. 87 (1) met sierlijst ligt voor.
  - ▶ Stops Fig. 87 (3) zijn naar onder gericht.
- Apparaten met vriesvak:\*

- ▶ Steunrails en deelbare draagplateaus niet voor de ventilator aanbrengen.\*

## 8.5 VarioSafe \*

De VarioSafe biedt in het koelgedeelte ruimte voor bijv. kleine levensmiddelen, verpakkingen, tubes en glazen.

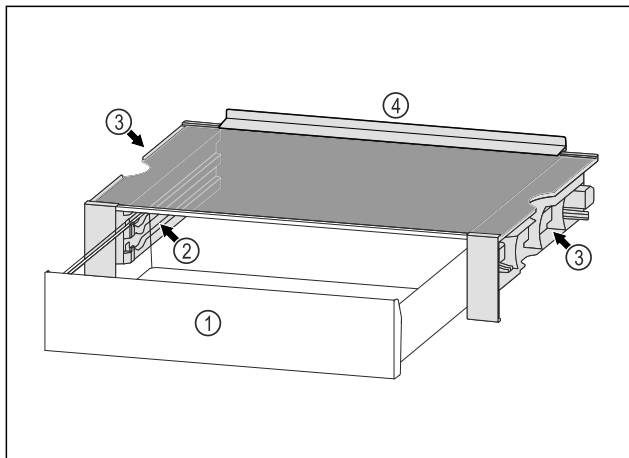


Fig. 88

- (1) VarioSafe-lade
- (2) Zijwanden met ribben voor VarioSafe-schuiflade
- (3) Uitsparingen op de linker- en rechterzijwand
- (4) Aanslagrand

### 8.5.1 VarioSafe plaatsen

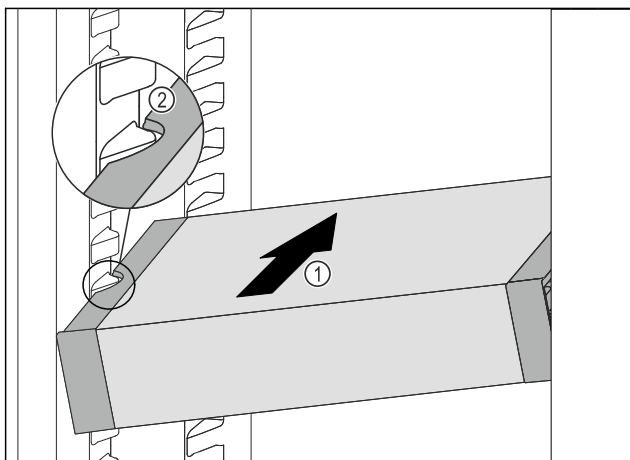


Fig. 89

- ▶ VarioSafe schuin in het koelgedeelte schuiven Fig. 89 (1), tot de uitsparingen aan de zijkant Fig. 89 (2) van de VarioSafe op de hoogte van de rib in het koelgedeelte zitten.

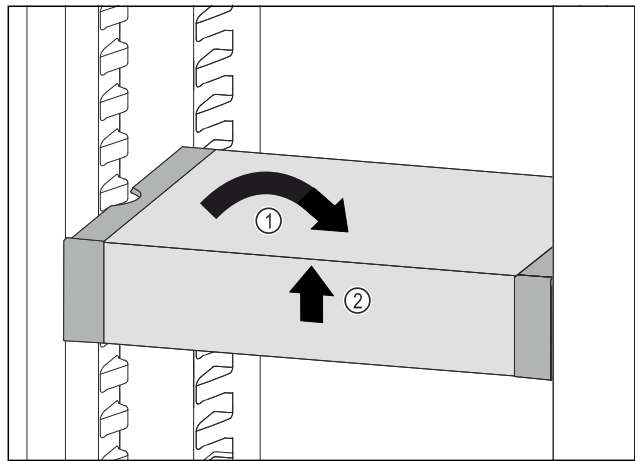


Fig. 90

- ▶ VarioSafe recht zetten. Fig. 90 (1)
- ▶ VarioSafe aan voorkant optillen. Fig. 90 (2)

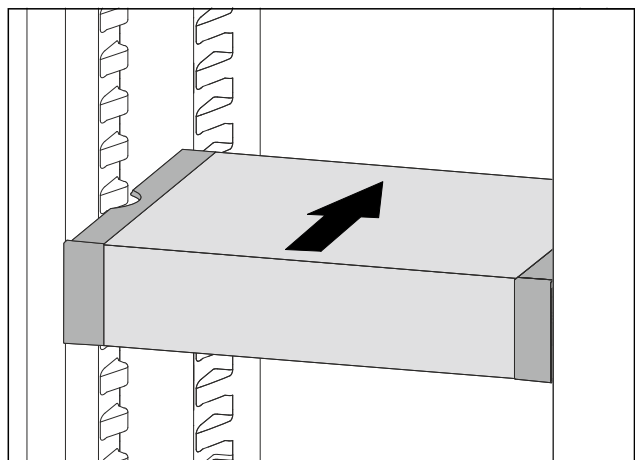


Fig. 91

- ▶ VarioSafe naar voren toe optillen.
- ▶ VarioSafe naar achteren toe inzetten.
- ▶ VarioSafe laten zakken.
- ▶ VarioSafe klikt aan de voorkant hoorbaar vast.
- ▶ VarioSafe is geplaatst.

### 8.5.2 VarioSafe verplaatsen

U kunt de VarioSafe als geheel in het koeldeel zetten.

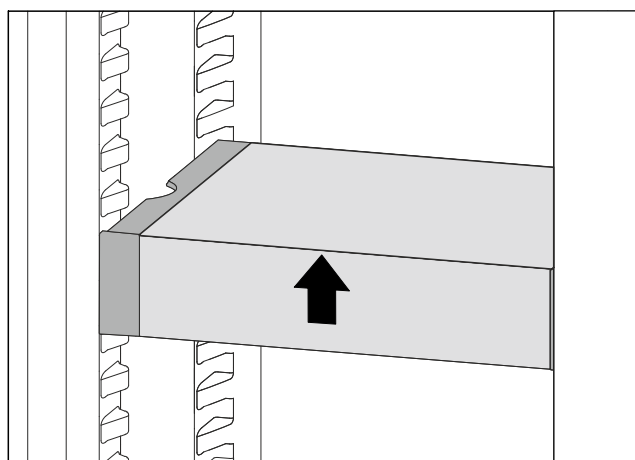


Fig. 92

- ▶ VarioSafe aan voorkant optillen.

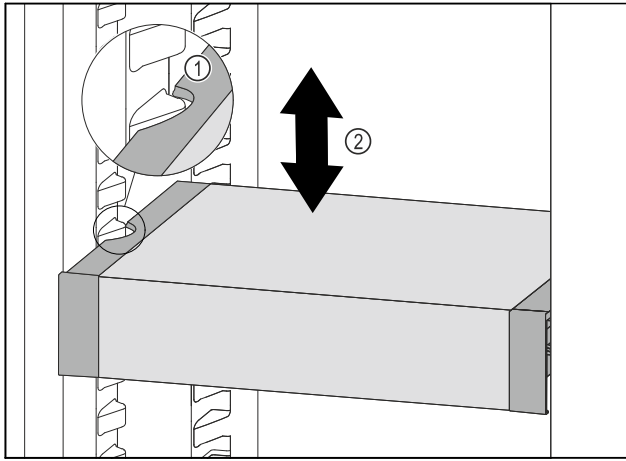


Fig. 93

- ▶ VarioSafe naar voren trekken tot de uitsparingen aan de zijkant van de VarioSafe zich ter hoogte van de rib in het koelgedeelte bevinden. Fig. 93 (1)
- ▶ VarioSafe in het koelgedeelte omhoog of omlaag bewegen tot de gewenste hoogte is bereikt. Fig. 93 (2)

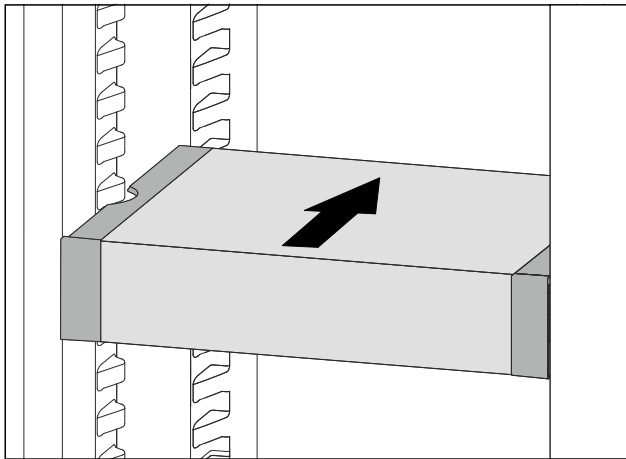


Fig. 94

- ▶ VarioSafe aan voorkant optillen.
- ▶ VarioSafe naar achteren toe inzetten.
- ▶ VarioSafe klikt aan de voorkant hoorbaar vast.
- ▶ VarioSafe is op de gewenste hoogte geplaatst.

### 8.5.3 VarioSafe-lade verplaatsen

U kunt de VarioSafe-lade op twee verschillende hoogtes plaatsen. Als u in de VarioSafe-lade grote levensmiddelen wilt bewaren, zet u de VarioSafe-lade in op de onderste rib. Als u in de VarioSafe-lade kleine levensmiddelen wilt bewaren, zet u de VarioSafe-lade in op de bovenste rib.

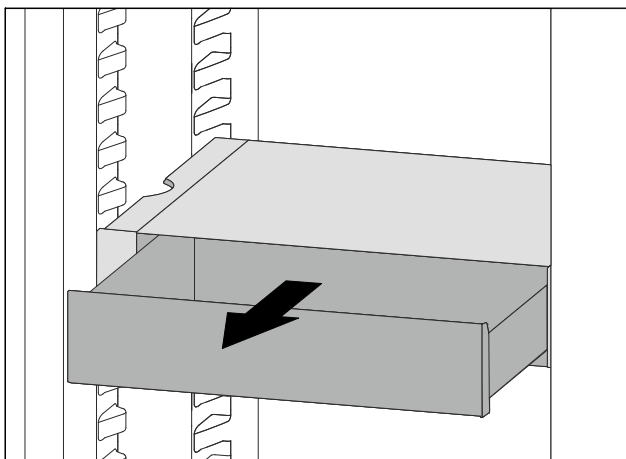


Fig. 95

- ▶ VarioSafe-lade tot de aanslag eruit trekken.
- ▶ VarioSafe-lade aan de voorkant optillen.
- ▶ VarioSafe-lade naar voren toe verwijderen.

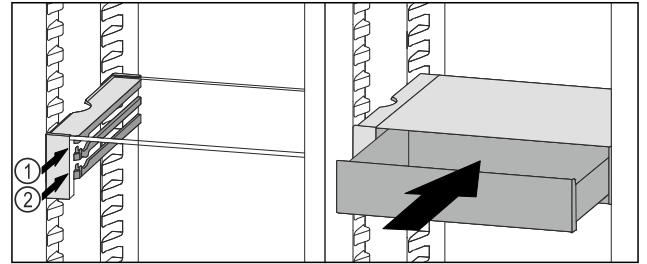


Fig. 96

- ▶ VarioSafe-lade aan de voorkant optillen.
- ▶ VarioSafe-lade achter de stoppers op de gewenste rib Fig. 96 (1) of Fig. 96 (2) plaatsen.
- ▶ VarioSafe-lade is op de gewenste hoogte geplaatst.

### 8.5.4 VarioSafe verwijderen

U kunt de VarioSafe als geheel verwijderen.

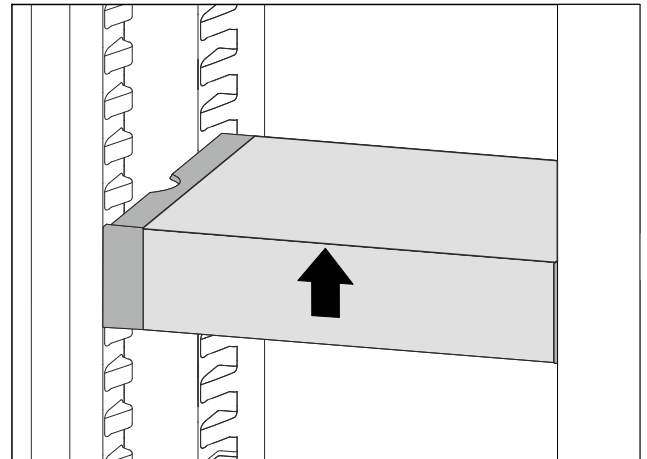


Fig. 97

- ▶ VarioSafe aan voorkant optillen.

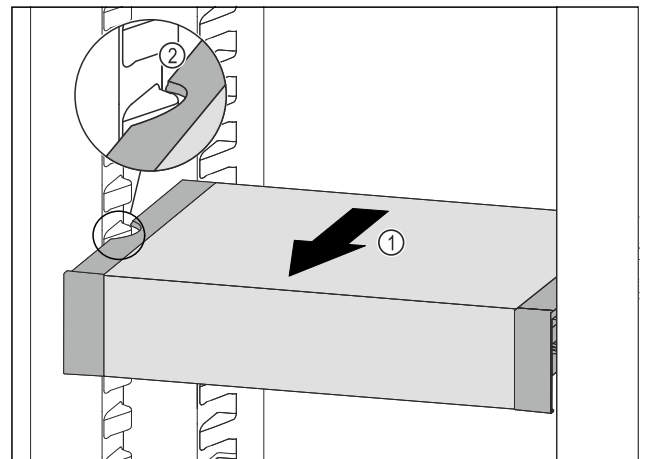


Fig. 98

- ▶ VarioSafe naar voren trekken Fig. 98 (1), tot de uitsparingen aan de zijkant van de VarioSafe zich ter hoogte van de rib in het koelgedeelte bevinden. Fig. 98 (2)

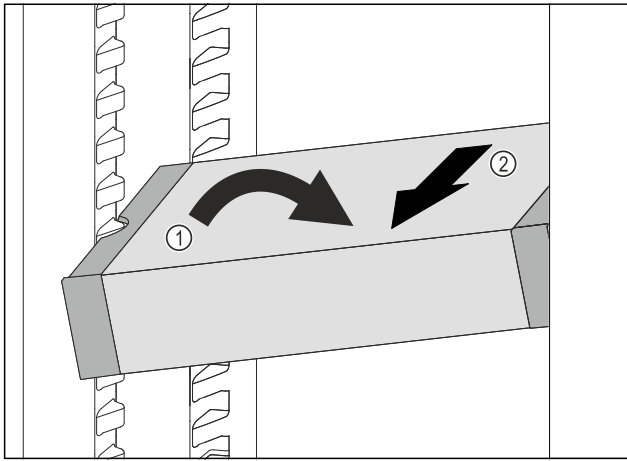


Fig. 99

- ▶ VarioSafe in het koelgedeelte schuin zetten. Fig. 99 (1)
- ▶ VarioSafe naar voren toe verwijderen. Fig. 99 (2)
- ▶ VarioSafe is verwijderd.

## 8.5.5 VarioSafe uit elkaar halen

U kunt de onderdelen van de VarioSafe uit elkaar halen als u de VarioSafe wilt reinigen of als u onderdelen wilt aanbrengen of verwijderen.

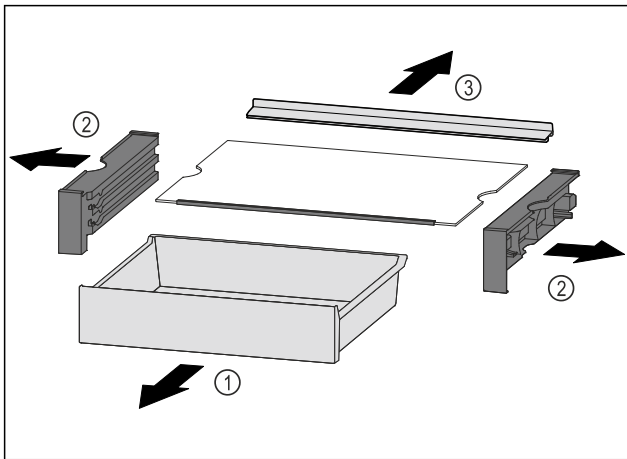


Fig. 100

- ▶ VarioSafe als geheel verwijderen. (zie 8.5.4 VarioSafe verwijderen)
- ▶ VarioSafe demonteren volgens de afbeelding.

## 8.6 Plaats voor de bakplaat\*

Boven de schuifladen is plaats voor een bakplaat Fig. 1 (8).

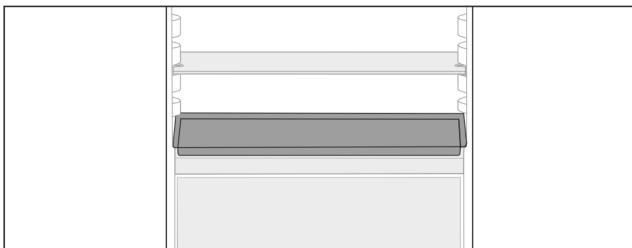


Fig. 101

Zorg ervoor dat aan de volgende eisen zijn voldaan:

- Maximale maten voor de bakplaat zijn in acht genomen (zie 10.1 Technische gegevens).
- De bakplaat is afgekoeld tot kamertemperatuur.
- Onderste deurafsteller is minimaal een positie hoger ingesteld.

Wanneer de deur 90° is geopend:

- ▶ Bakplaat op de onderste zijdelingse steunen schuiven.

## 8.7 Laden

U kunt de laden voor reiniging verwijderen.

De wijze van verwijderen en aanbrengen van de laden is afhankelijk van het uitschuifstelsel. Uw apparaat kan verschillende uitschuifsystemen bevatten.

### Aanwijzing

Het energieverbruik stijgt en het koelvermogen neemt af als de ontluchting niet toereikende is.

- ▶ Laat de ventilatieopeningen aan de binnenkant van de achterwand altijd vrij!

### 8.7.1 Lade op apparaatbodem of glasplaat

De lade loopt direct op de apparaatbodem of op een glasplaat. Er zijn geen rails.

Als u de lades verwijdert, kunt u de glasplaten eronder als stelvlakken gebruiken.\*

#### Lade verwijderen

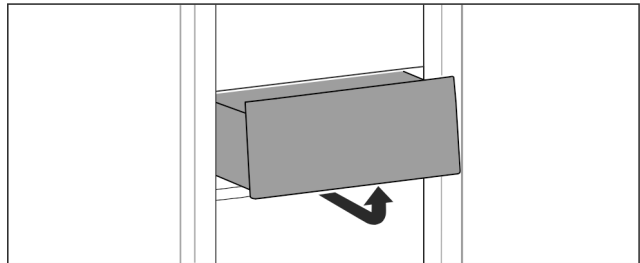


Fig. 102

- ▶ Lade overeenkomstig de afbeelding verwijderen.

#### Lade plaatsen

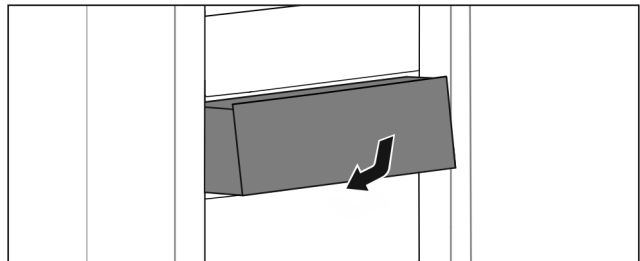


Fig. 103

- ▶ Lade overeenkomstig de afbeelding plaatsen.

### 8.7.2 Lade op glijrails

#### Lade verwijderen

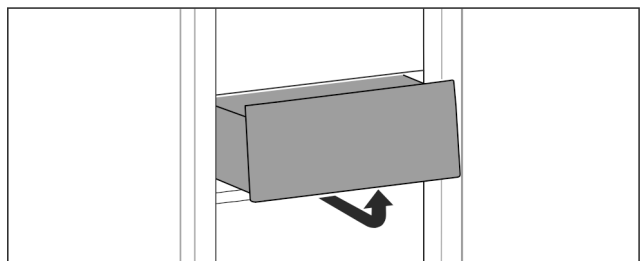


Fig. 104

- ▶ Lade overeenkomstig de afbeelding verwijderen.

## Lade plaatsen

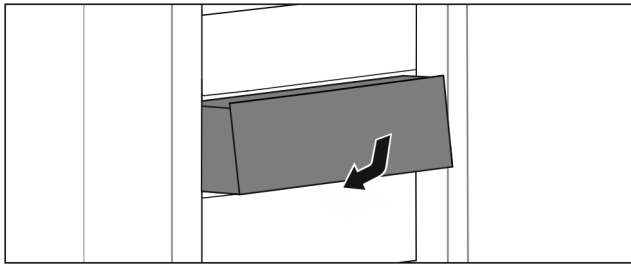


Fig. 105

- Lade overeenkomstig de afbeelding plaatsen.

### 8.7.3 Lade op telescooprails

De lade loopt op uitschuifbare rails (telescooprails). Er zijn volledig uitschuifbare telescooprails en gedeeltelijk uitschuifbare telescooprails. Volledig uitschuifbare laden kunnen helemaal uit het apparaat getrokken worden. Gedeeltelijk uitschuifbare laden kunnen niet helemaal uit het apparaat worden getrokken. Welk systeem in uw apparaat zit, hangt af van het type apparaat.

#### Gedeeltelijk uitschuifbaar koelgedeelte

#### Lade verwijderen

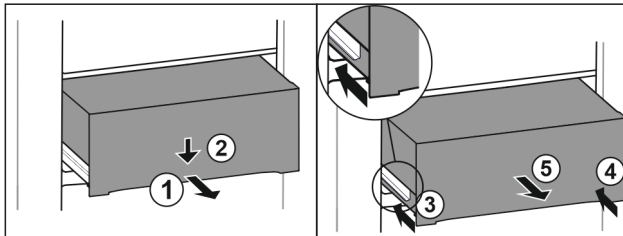


Fig. 106

- Lade er half uittrekken. Fig. 106 (1)
- Schuiflade aan de voorzijde omlaag drukken. Fig. 106 (2)
- Linker rail ca. 2 cm inschuiven. Fig. 106 (3)
- Rechter rail ca. 2 cm inschuiven. Fig. 106 (4)
- Lade naar voren toe verwijderen. Fig. 106 (5)

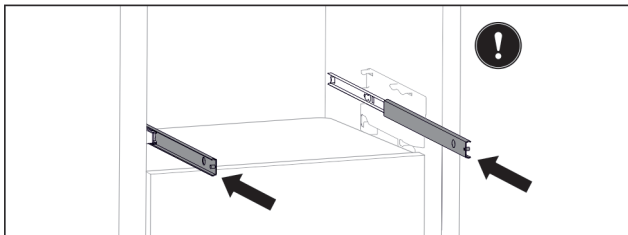


Fig. 107

Als de rails na het verwijderen van de lade nog niet volledig zijn ingeschoven:

- Rails er volledig inschuiven.

#### Lade plaatsen

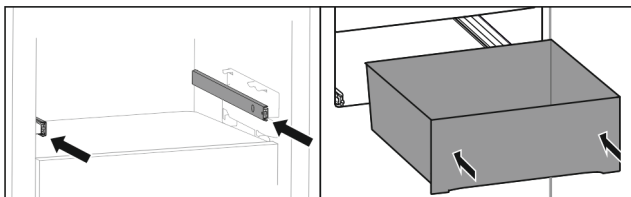


Fig. 108

- Rails erin schuiven.
- Lade op rails plaatsen.
- Lade naar achteren erin schuiven.

## 8.8 Vakdeksel EasyFresh-safe

Het vakdeksel zorgt voor een constante luchtvochtigheid. Het vakdeksel bevindt zich direct op het schuifvak en kan door draagplateaus of extra schuifvakken zijn verborgen.

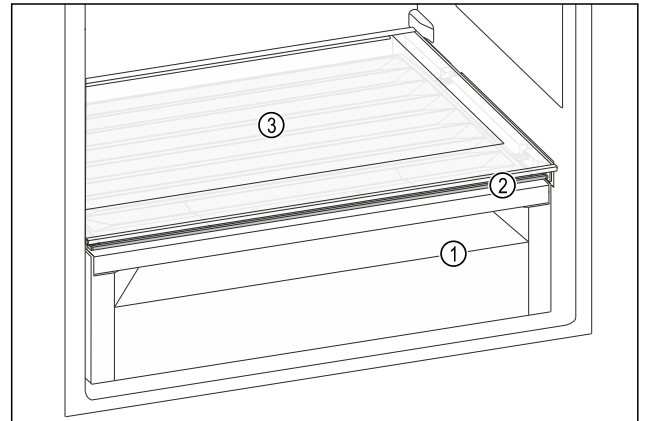


Fig. 109 Voorbeeldweergave vakdeksel EasyFresh-safe

- (1) EasyFresh-safe
- (2) Vakdeksel EasyFresh-safe
- (3) Draagplateau

### 8.8.1 Luchtvochtigheid in schuifvak reduceren

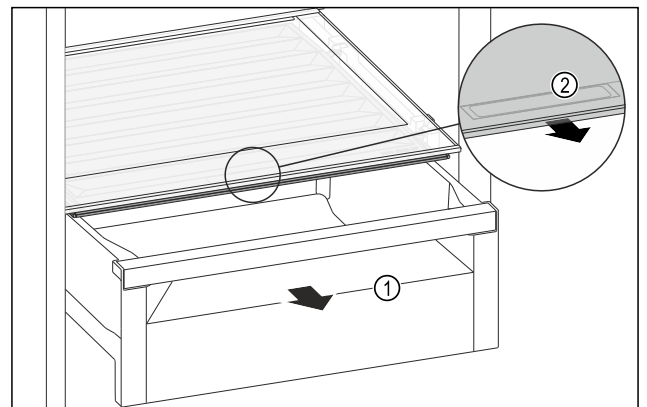


Fig. 110

- Schuifvak Fig. 110 (1) uittrekken.
- Greeplijst Fig. 110 (2) op het vakdeksel vastpakken en het vakdeksel gelijktijdig naar voren trekken.
- Bij een gesloten schuifvak bevindt zich een kleine spleet tussen het vakdeksel en het schuifvak.

### 8.8.2 Luchtvochtigheid in schuifvak verhogen

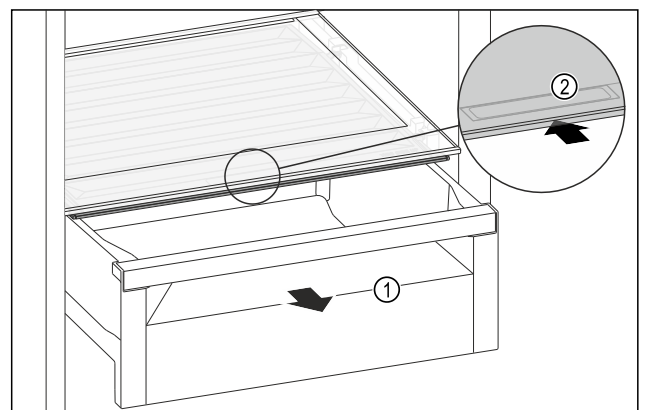


Fig. 111

- Schuifvak Fig. 111 (1) uittrekken.
- Greeplijst Fig. 111 (2) op het vakdeksel vastpakken en het vakdeksel gelijktijdig naar achteren schuiven.



- ▶ Bij een gesloten schuifvak sluit het vakdeksel goed aan op het schuifvak.

## 8.9 Uitschuifplateau met flessenmand\*

Op het uitschuifplateau bieden de eruit neembare flessenmanden veel plaats voor de opslag van flessen. Als de flessenmand eruit wordt gehaald, is er in het uitschuifplateau plaats voor een krat.

### 8.9.1 Flessenmand gebruiken

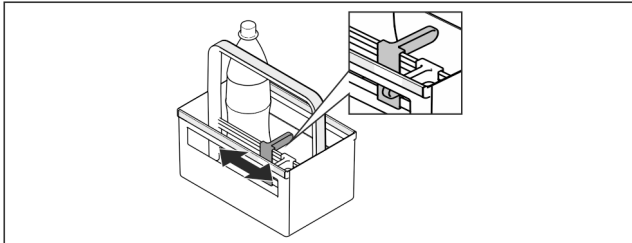


Fig. 112

- ▶ Flessenhouder op de flessen schuiven.
- ▶ Flessen vallen niet om.

### 8.9.2 Uitschuifplateau uit elkaar halen

Het uitschuifplateau is op een glasplaat met uitschuifrails gemonteerd.

Het uitschuifplateau kan voor het reinigen uit elkaar worden gehaald.

#### Uitschuifplateau eruit halen

- ▶ Flessenmanden eruit halen.

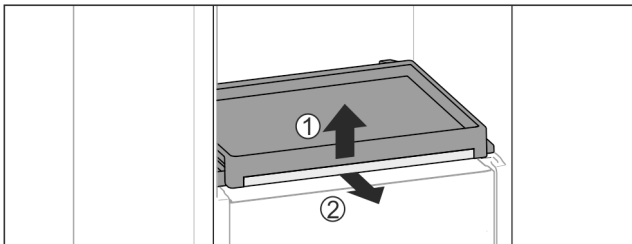


Fig. 113

- ▶ Uitschuifplateau met glasplaat eruit halen: Glasplaat aan de voorkant licht omhoog tillen Fig. 113 (1) en vanaf de voorkant eruit trekken Fig. 113 (2).

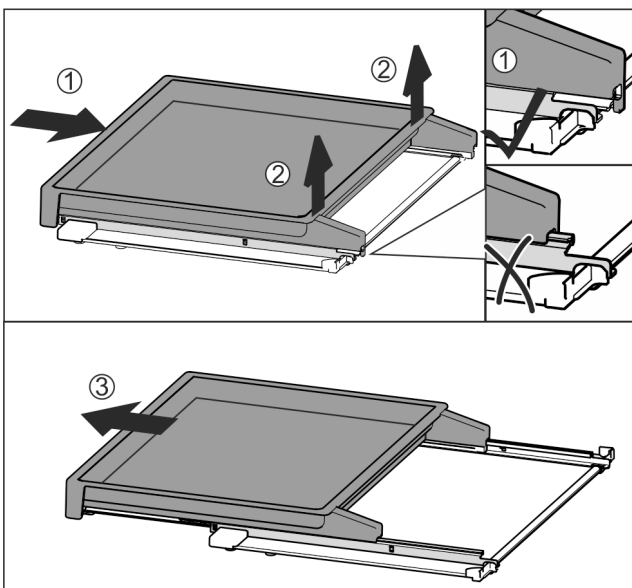


Fig. 114

- ▶ Uitschuifplateau volledig erin schuiven Fig. 114 (1).

- ▶ Vergrendeling aan de achterkant losmaken Fig. 114 (2).
- ▶ Uitschuifplateau vanaf de voorkant eruit halen Fig. 114 (3).

#### Uitschuifplateau aanbrengen

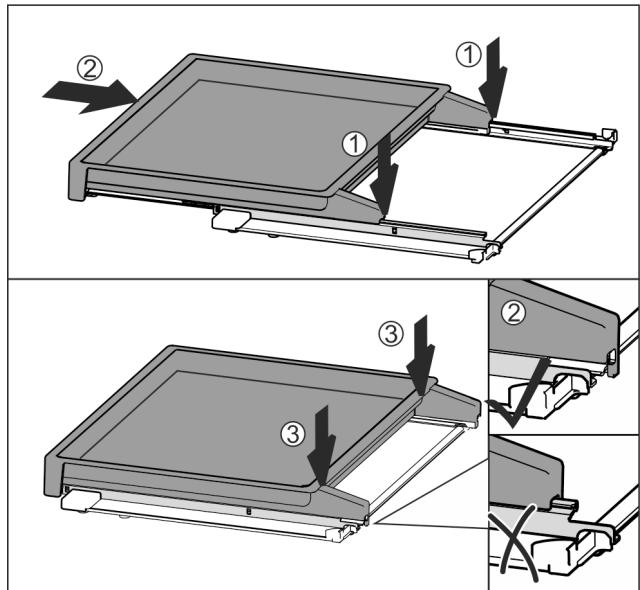


Fig. 115

- ▶ Plateau op het midden van de rails plaatsn Fig. 115 (1).
- ▶ Uitschuifplateau volledig erin schuiven Fig. 115 (2).
- ▶ Tegen de achterkant drukken tot deze hoorbaar vastklikt Fig. 115 (3).
- ▶ Uitschuifplateau met glasplaat aanbrengen: Naar achter erin schuiven.

## 8.10 Glasplatten\*

Sie können die Glasplatte unter den Schubfächern zur Reinigung entnehmen.

### 8.10.1 Glasplatte entnehmen / einsetzen

Sicherstellen, dass folgende Voraussetzungen erfüllt sind:

- Auszugsbord unter Flaschenkorb: Flaschenkorb ist entnommen. (zie 8.9 Uitschuifplateau met flessenmand\*)

#### Glasplatte entnehmen

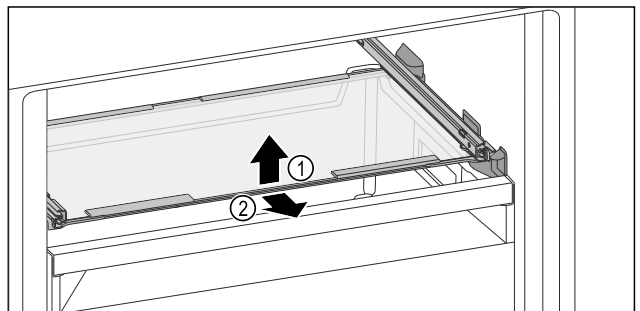


Fig. 116 Voorbeeldweergave van de glasplaat

- ▶ Glasplaat aan de voorkant optillen.
- ▶ Glasplaat naar voren toe wegnemen.

# Onderhoud

## Glasplatte einsetzen

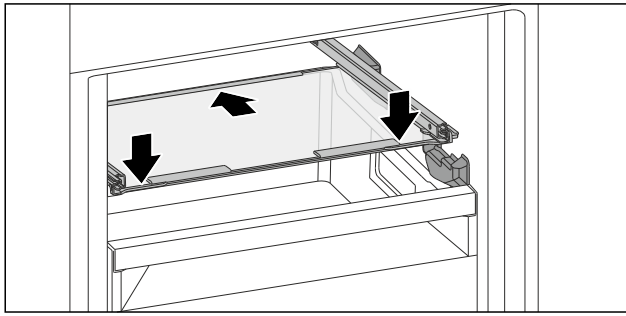


Fig. 117 Voorbeeldweergave van de glasplaat

- ▶ Glasplaat schuin achter de stoppers plaatsen.
- ▶ Glasplatte absenken.
- ▶ Glasplatte nach hinten einschieben.

## 8.11 Flessenhouder

### 8.11.1 Flessenhouder gebruiken

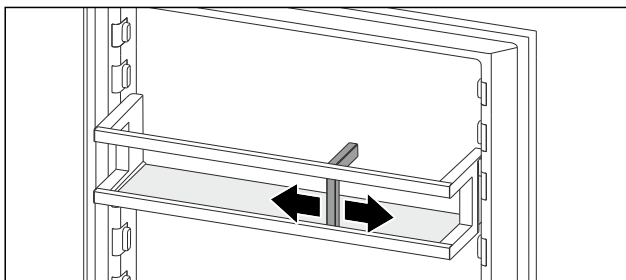


Fig. 118

- ▶ Flessenhouder op de flessen schuiven.
- ▶ Flessen vallen niet om.

## 8.12 FlexCube\*

De FlexCube heeft verschillende grote openingen, zodat u kleine producten als tubes, open yoghurtbekertjes of kwarteleitjes kunt bewaren. De FlexCube past bijvoorbeeld in alle Liebherr-deurrekken. Indien nodig kunt u ook meerdere FlexCubes naast elkaar opstellen.

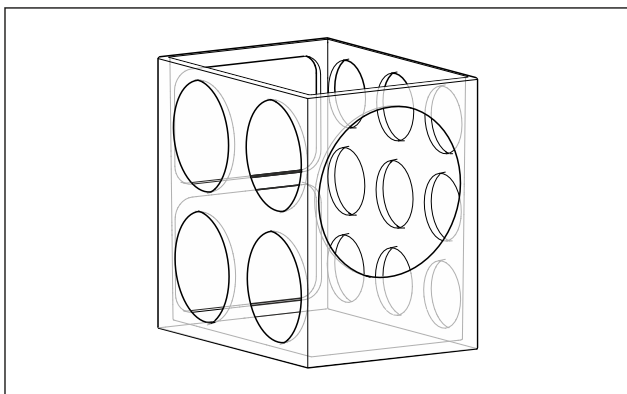


Fig. 119 Voorbeeldweergave

### Aanwijzing

Dit accessoire is verkrijgbaar in de Liebherr-Hausgeräte-shop op [home.liebherr.com/shop/de/deu/zubehor.html](http://home.liebherr.com/shop/de/deu/zubehor.html).

## 8.12.1 FlexCube gebruiken

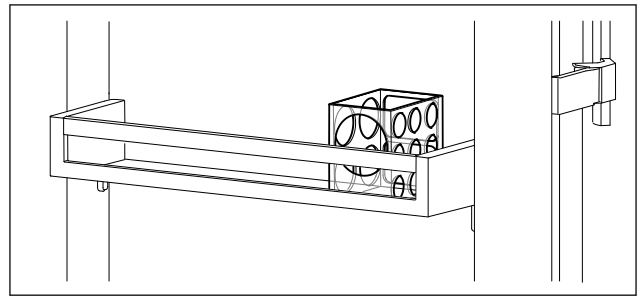


Fig. 120 Voorbeeldweergave

- ▶ FlexCube in deurrek plaatsen.
- of-

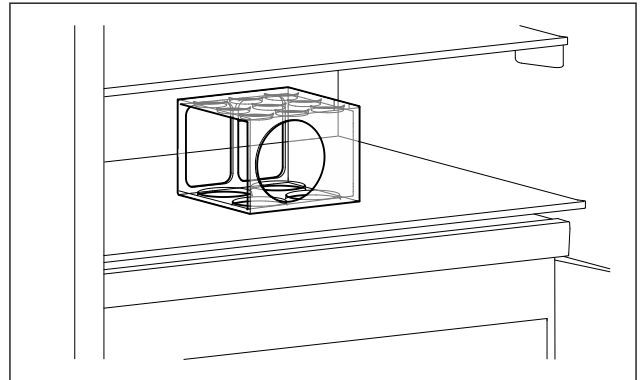


Fig. 121 Voorbeeldweergave

- ▶ FlexCube op draagplateau plaatsen.
- ▶ Kleine producten om te bewaren in de FlexCube sorteren.

## 9 Onderhoud

### 9.1 FreshAir-actiefkoolfilter\*

Het FreshAir-actiefkoolfilter bevindt zich in de lade boven de ventilator.

De waarborgt een optimale luchtkwaliteit.

- Actiefkoolfilter iedere 6 maanden vervangen.  
Wanneer de herinnering is geactiveerd, vraagt een bericht op het display u om het filter te vervangen.
- Het actiefkoolfilter kan bij het normale huisafval worden gooid.

### Aanwijzing

Het FreshAir-actievekoolfilter is verkrijgbaar in de Liebherr-Hausgeräte-shop op [home.liebherr.com/shop/de/deu/zubehor.html](http://home.liebherr.com/shop/de/deu/zubehor.html).

### 9.1.1 FreshAir-actiefkoolfilter verwijderen

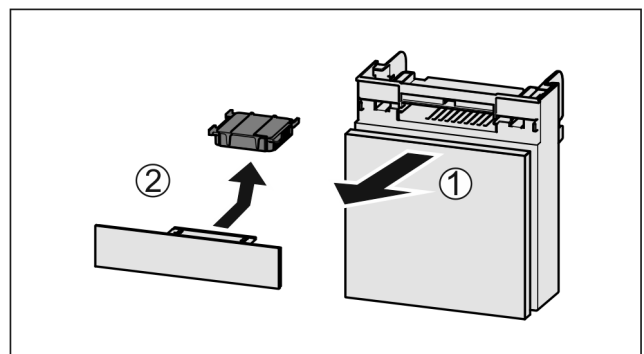


Fig. 122

- ▶ Lade vanaf de voorkant eruit trekken Fig. 122 (1).
- ▶ Actiefkoolfilter verwijderen Fig. 122 (2).

## 9.1.2 FreshAir-actiefkoolfilter aanbrengen

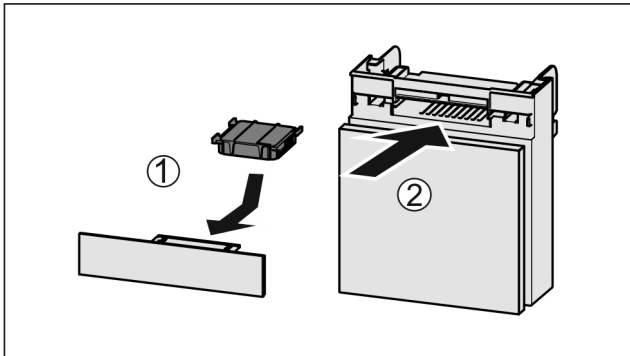


Fig. 123

- ▶ Actiefkoolfilter overeenkomstig afbeelding aanbrengen Fig. 123 (1).
- ▶ Actiefkoolfilter klikt niet vast.  
Als het actiefkoolfilter naar onder wijst:
- ▶ Lade erin schuiven Fig. 123 (2).
- ▶ Het actiefkoolfilter is nu gereed voor gebruik.

## 9.2 Uitschuifsystemen demonteren/monteren

### 9.2.1 Opmerkingen over demontage

U kunt enkele uitschuifsystemen voor de reiniging demonteren. Uw apparaat kan verschillende uitschuifsystemen bevatten.

De volgende uitschuifsystemen kunnen worden gedemonteerd of niet worden gedemonteerd:

Uitschuifstelsel	demonteerbaar / niet demonteerbaar
Lade op apparaatbodemplaat of glasplaat	niet demonteerbaar
Lade op glijrails	niet demonteerbaar
Gedeeltelijk uittrekbaar koelgedeelte	niet demonteerbaar
Uittrekplank met flessenkorf*	demonteerbaar (zie 9.2.2 Uitschuifplaat met flessenmand*) *

### 9.2.2 Uitschuifplaat met flessenmand\*

#### Uitschuifstelsel demonteren

Zorg ervoor dat aan de volgende vereisten is voldaan:

- Flessenmand is verwijderd. (zie 8.9 Uitschuifplaat met flessenmand\*)
- Glasplaat is verwijderd. (zie 8.10 Glasplaten\*)

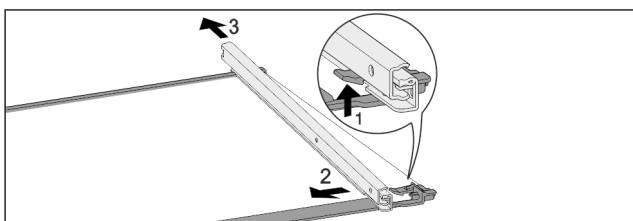


Fig. 124 Glasplaat met rails

- ▶ Voorste vergrendelhaak naar boven duwen. Fig. 124 (1)
- ▶ Uitschuifrail naar de zijkant Fig. 124 (2) en naar achteren Fig. 124 (3) wegschuiven.

### Uitschuifstelsel monteren

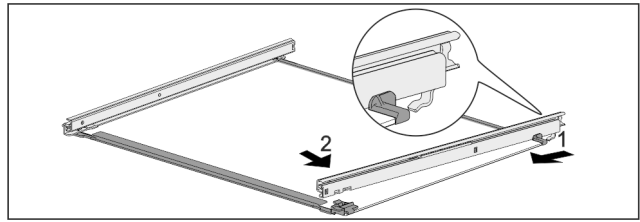


Fig. 125 Glasplaat met rails

- ▶ Rail achter vastmaken. Fig. 125 (1)
- ▶ Rail voor vastmaken. Fig. 125 (2)

## 9.3 Vakdeksel EasyFresh-safe

U kunt het vakdeksel voor reiniging verwijderen.

### 9.3.1 Vakdeksel verwijderen

Zorg ervoor dat aan de volgende voorwaarden is voldaan:

- Draagplateau direct boven het schuifvak is verwijderd. (zie 8.3 Draagplateaus)
- Schuifvak direct onder het vakdeksel is verwijderd. (zie 8.7 Laden)

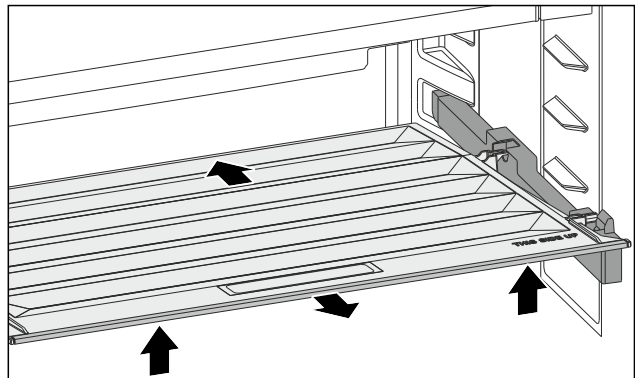


Fig. 126

- ▶ Vakdeksel naar achteren schuiven.
- ▶ Vakdeksel aan de voorkant optillen.
- ▶ Vakdeksel aan de voorkant schuin naar boven toe wegnemen.

### 9.3.2 Vakdeksel plaatsen

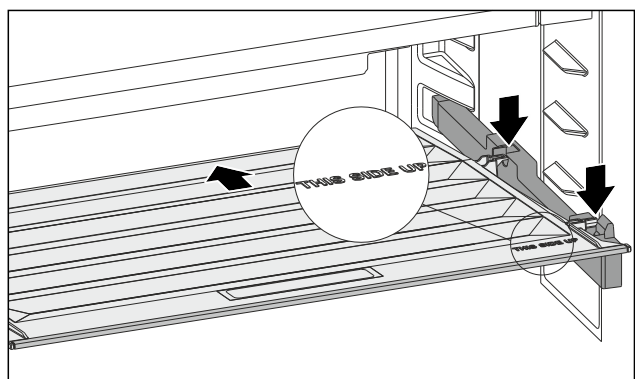


Fig. 127

Bij opschrift THIS SIDE UP boven ligt:

- ▶ Achterste bevestigingsdelen in de betreffende achterste openingen plaatsen.
- ▶ Vakdeksel naar achteren schuiven.
- ▶ Vakdeksel aan de voorkant neerlaten en de voorste bevestigingsdelen in de openingen vastklikken.
- ▶ Vakdeksel in de gewenste positie brengen.

# Onderhoud

## 9.4 Apparaat ontdooien



### WAARSCHUWING

Apparaat op de verkeerde manier ontdooit!  
Verwondingen en beschadigingen.

- ▶ Om het ontdooiproces te versnellen, geen mechanische hulpmiddelen of andere middelen gebruiken die niet door de fabrikant worden aanbevolen.
- ▶ Gebruik voor het ontdooien geen elektrische verwarmings- of stoomreinigingsapparaten, open vuur of ontdooisprays.
- ▶ IJs niet met scherpe voorwerpen verwijderen.

Het ontdooien gebeurt automatisch. Het dooiwater wordt via de afvoeropening afgevoerd en verdampt.

Waterdruppels of een dun laagje vorst of ijs aan het achterpaneel zijn functioneel en volkomen normaal. Deze hoeven niet verwijderd te worden.

Door de energie-geoptimaliseerde regeling van het apparaat kan zich tussentijds ook een laagje vorst of ijs vormen.

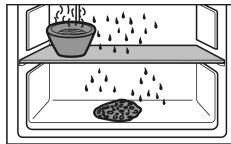
- ▶ Reinig regelmatig de afvoeropening. (zie 9.6 Apparaat reinigen)

## 9.5 Vriesvak handmatig ontdooien\*

Na langdurig gebruik vormt zich een laagje vorst of ijs.

De volgende factoren versnellen de vorming van rijp- of ijslagen:

- Apparaat wordt vaak geopend.
- Er worden warme levensmiddelen in het apparaat gelegd.
- ▶ Schakel het apparaat uit.
- ▶ Trek de netstekker uit het stopcontact of schakel de zekering uit.
- ▶ Wikkel bevroren producten in kranten of dekens en bewaar het op een koele plaats.



- ▶ Pan met heet, niet kokend water op een tableau in het midden zetten.
- ▶ Zo gaat het ontdooien sneller.
- ▶ De deur van de vakken en het apparaat tijdens het ontdooien openlaten.
- ▶ Losse stukken ijs verwijderen.
- ▶ Indien nodig dooiwater meerdere keren met een spons of doek opnemen.
- ▶ Reinig het apparaat. (zie 9.6 Apparaat reinigen)

## 9.6 Apparaat reinigen

### 9.6.1 Voorbereiden



### WAARSCHUWING

Gevaar voor elektrische schok!

- ▶ Trek de stekker van de koelkast uit het stopcontact of onderbreek de stroomtoevoer.



### WAARSCHUWING

Brandgevaar

- ▶ De buisleidingen van het koelmiddelcircuit niet beschadigen.

- ▶ Apparaat leegmaken.

- ▶ Netstekker eruit halen.
- of-
- ▶ CleaningMode activeren. (zie CleaningMode)

### 9.6.2 Binnenruimte reinigen

#### LET OP

Ondeskundige reiniging!

Beschadigingen aan het apparaat.

- ▶ Uitsluitend zachte poetsdoekjes en een ph-neutrale allesreiniger gebruiker.
- ▶ Gebruik geen schurende of krassende sponzen of staalwol.
- ▶ Gebruik geen scherpe, schurende, zand-, chloor- of zuurhoudende schoonmaakmiddelen.

- ▶ Kunststof vlakken: met een zachte, schone doek, lauw-warm water en een beetje spoelmiddel met de hand reinigen.
- ▶ Metalen vlakken: met een zachte, schone doek, lauw-warm water en een beetje spoelmiddel met de hand reinigen.
- ▶ Afvoeropening: afzettingen verwijderen met een dun hulpmiddel, bijv. wattenstaafje.

### 9.6.3 Uitrusting reinigen

#### LET OP

Ondeskundige reiniging!

Beschadigingen aan het apparaat.

- ▶ Uitsluitend zachte poetsdoekjes en een ph-neutrale allesreiniger gebruiker.
- ▶ Gebruik geen schurende of krassende sponzen of staalwol.
- ▶ Gebruik geen scherpe, schurende, zand-, chloor- of zuurhoudende schoonmaakmiddelen.

#### Reinigen met een zachte, schone doek, lauwwarm water en een beetje spoelmiddel:

- Deurafsteller
- Draagplateaus
- Deelbaar draagplateau\*
- VarioSafe\*
- Flessenmand en uitschuifplateau\*
- Vakdeksel EasyFresh-safe
- Schuiflade

#### Reinigen met een vochtige doek:

- Telescooprails
- Let op: Het vet in de geleiders dient voor de smering en mag niet worden verwijderd!

#### Reinigen in de vaatwasser tot 60 °C:

- Flessenhouder
- Vasthoudeel deelbaar draagplateau\*
- IJsblokjeshouder\*
- FlexCube\*
- ▶ Uitrusting demonteren: zie betreffende hoofdstuk.
- ▶ Uitrusting reinigen.

### 9.6.4 Na het reinigen

- ▶ Apparaat en uitrustingsdelen droogwrijven.
- ▶ Apparaat aansluiten en inschakelen. Wanneer de temperatuur voldoende koud is:
- ▶ Levensmiddelen plaatsen.
- ▶ Reiniging regelmatig herhalen.

## 10 Klantenhulp

### 10.1 Technische gegevens

Temperatuurbereik	
Koelen	2 °C tot 9 °C

Maximale invriesshoeveelheid / 24 uur	
Vriesvak*	zie typeplaatje onder „vriesvermogen .../ 24 h” *

Maximaal laadgewicht van de uitrusting			
Uitrusting	Apparaat-breedte 550 mm (zie montagehandleiding, apparaatafmetingen)	Apparaat-breedte 600 mm (zie montagehandleiding, apparaatafmetingen)	Apparaat-breedte 700 mm (zie montagehandleiding, apparaatafmetingen)
Uittrekplank*	20 kg*	20 kg*	20 kg*

Maximale afmeting bakplaat*	
Breedte	466 mm
Diepte	386 mm
Hoogte	50 mm

Verlichting	
Energie-efficiëntieklasse <sup>1</sup>	Lichtbron
Dit product bevat een of meerdere lichtbronnen van energie-efficiëntieklasse G.	LED

<sup>1</sup> Het apparaat kan lichtbronnen met verschillende energie-efficiëntieklassen bevatten. De laagste energie-efficiëntieklasse is aangegeven.

Voor apparaten met WLAN-verbinding:\*

Frequentievermelding*	
Frequentieband	2,4 GHz
Maximum uitgestraald vermogen	< 100 mW
Beoogd gebruik van de radioapparatuur	Integratie in het plaatselijke WLAN-netwerk voor gegevenscommunicatie

### 10.2 Bedrijfsgeluiden

Het apparaat veroorzaakt tijdens de werking verschillende loopgeluiden.

- Bij een **lage koelcapaciteit** werkt het apparaat zuiniger, maar langer. De geluidssterkte is **lager**.
- Bij een **krachtige koelcapaciteit** worden levensmiddelen sneller gekoeld. De geluidssterkte is **hoger**.

Probleem	Oorzaak	Oplossing
Het apparaat werkt niet.	→ Het apparaat is niet ingeschakeld.	► Apparaat inschakelen.
	→ De netstekker zit niet correct in het stopcontact.	► De netstekker controleren.

Voorbeelden:

- Geactiveerde functies (zie 7.2 Apparaatfuncties)
- Draaiende ventilator\*
- Vers erin gelegde levensmiddelen
- Hoge omgevingstemperatuur
- Lang geopende deur

Geluiden	Mogelijke oorzaak	Type geluid
Borrelen en ruisen	Koelmiddel stroomt in het koelcircuit.	Normaal werkingsgeluid
Blazen en sissen	Koelmiddel spuit in het koelcircuit.	Normaal werkingsgeluid
Brommen	Het apparaat koelt. De geluidssterkte is afhankelijk van de koelcapaciteit.	Normaal werkingsgeluid
Slurpgeluiden*	De deur met sluitdemper wordt geopend en gesloten.*	Normaal werkingsgeluid*
Zoemen en ruisen*	De ventilator draait.*	Normaal bedrijfs-geluid*
Klikken	Componenten worden in- en uitgeschakeld.	Normaal schakel-geluid
Ratelen of zoemen	Ventielen of klappen zijn actief.	Normaal schakel-geluid

Geluiden	Mogelijke oorzaak	Type geluid	Oplossen
Trilling	Ongeschikte inbouw	Foutgeluid	Inbouw controleren. Apparaat uitlijnen.
Klapperen	Uitrusting, Voorwerpen aan de binnenkant van het apparaat	Foutgeluid	Uitrustingsdelen bevestigen. Afstand tussen de voorwerpen laten.

### 10.3 Technische storing

Uw apparaat is zo geconstrueerd en gemaakt dat de functionele veiligheid en een lange levensduur gegarandeerd zijn. Mocht er tijdens het bedrijf toch een storing optreden, controleer dan a.u.b. of de storing te wijten is aan een bedieningsfout. In dat geval moet u tijdens de garantieperiode de ontstane kosten zelf betalen.

De volgende storingen kunt u zelf oplossen.

#### 10.3.1 Apparaatfunctie

Probleem	Oorzaak	Oplossing
	→ De zekering van de netstekker is niet in orde.	▶ Zekering controleren.
	→ Stroomuitval	▶ Apparaat gesloten houden. ▶ Levensmiddelen beschermen: Koelaccu's boven op levensmiddelen leggen of een andere vriezer gebruiken als de stroomstoring langer duurt.* ▶ Otdooid voedsel niet opnieuw invriezen.*
	→ De koelapparaatbus steekt niet correct in het apparaat.	▶ Koelapparaatbus controleren.
<b>Temperatuur is niet voldoende koud.</b>	→ De apparaatdeur is niet correct gesloten.	▶ Apparaat sluiten.
	→ De be- en ontluchting is niet toereikend.	▶ Ventilatioosters vrijmaken en reinigen.
	→ De omgevingstemperatuur is te hoog.	▶ Probleemoplossing: (zie 1.4 Toepassingsgebied van het apparaat)
	→ Het apparaat werd te vaak of te lang geopend.	▶ Afwachten of de vereiste temperatuur vanzelf terugkeert. Als dit niet gebeurt, contact opnemen met de klantenservice. (zie 10.4 Klantenservice)
	→ De temperatuur is verkeerd ingesteld.	▶ Stel de temperatuur lager in en controleer deze na 24 uur.
	→ Het apparaat staat te dicht bij een warmtebron (fornuis, verwarming enz.).	▶ Verander de standplaats van het apparaat of van de warmtebron.
	→ Het apparaat werd niet correct in de nis ingebouwd.	▶ Controleer of het apparaat correct werd ingebouwd en de deur goed sluit.
<b>Het deurrubber is defect of moet om een andere reden worden vervangen.</b>	→ Het deurrubber kan worden vervangen. Er kan zonder gereedschap een nieuw deurrubber worden geplaatst.	▶ Contact opnemen met de klantenservice. (zie 10.4 Klantenservice)
<b>Het apparaat is bevroren of er heeft zich condenswater gevormd.</b>	→ Het deurrubber kan uit de groef geschoven zijn.	▶ Het deurrubber op een correcte passing in de groef controleren.

## 10.3.2 Uitrusting

Probleem	Oorzaak	Oplossing
<b>De binnenverlichting brandt niet.</b>	→ Het apparaat is niet ingeschakeld.	▶ Apparaat inschakelen.
	→ De deur is langer dan 15 minuten open.	▶ De binnenverlichting gaat automatisch uit na ongeveer 15 minuten wanneer de deur open is.
	→ De LED-verlichting is defect of de afdekking is beschadigd.	▶ Contact opnemen met de klantenservice. (zie 10.4 Klantenservice)
<b>Het vriesvak kan niet worden gesloten.*</b>	→ De vergrendeling is bij geopende deur vastgeklikt.	▶ Handgreep opnieuw bedienen.

## 10.4 Klantenservice

Controleer eerst of u de fout zelf kunt oplossen (zie 10 Klantenhulp). Als dit niet het geval is, dient u contact op te nemen met de klantenservice.

U vindt het adres in de bijgevoegde brochure „Liebherr Service” of op [home.liebherr.com/service](http://home.liebherr.com/service).



## WAARSCHUWING

Ondeskundige reparatie!  
Verwondingen.

- ▶ Reparaties en ingrepen aan het apparaat en de stroomaansluiting die niet uitdrukkelijk genoemd worden (zie 9 Onderhoud), uitsluitend door de Technische Dienst laten uitvoeren.
- ▶ Beschadigde netaansluiting alleen door de fabrikant, de klantenservice of een dergelijk gekwalificeerde persoon laten vervangen.
- ▶ Bij apparaten met stekker voor koelapparaten mag ook de klant zelf de vervanging uitvoeren.

### 10.4.1 Contact opnemen met de klantenservice

Controleren of de volgende apparaatinformatie beschikbaar is:

- Apparaataanduiding (model en index)
- Servicenr. (Service)
- Serienr. (S-Nr.)
- ▶ Apparaatinformatie via het display oproepen. (zie Apparaatinformatie)
- of-
- ▶ Apparaatinformatie van het typeplaatje aflezen. (zie 10.5 Typeplaatje)
- ▶ Apparaatinformatie noteren.
- ▶ De klantenservice informeren: Fout en apparaatinformatie mededelen.
- ▶ Dit maakt een snelle en doelgerichte service mogelijk.
- ▶ Verdere instructies van de klantenservice opvolgen.

## 10.5 Typeplaatje

Het typeplaatje bevindt zich aan de achterkant van de schuifladen, aan de binnenkant van het apparaat.

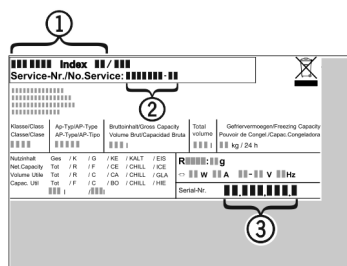


Fig. 128

- (1) Apparaatbeschrijving      (3) Serienr.  
(2) Servicenr.

- ▶ Informatie van het typeplaatje lezen.

## 11 Buiten bedrijf stellen

- ▶ Apparaat leegmaken.
- ▶ Apparaat uitschakelen. (zie Apparaat uit- en inschakelen)
- ▶ Trek de netstekker uit het stopcontact.
- ▶ Verwijder indien nodig de koelapparaatbus: Trek de koelapparaatbus uit de apparaatstekker en beweeg tegelijkertijd naar links en rechts.
- ▶ Apparaat reinigen. (zie 9.6 Apparaat reinigen)
- ▶ Deur open laten, zodat er geen slechte geuren ontstaan.

## 12 Afvalverwijdering

### 12.1 Apparaat op afvoer voorbereiden



Liebherr maakt bij sommige apparaten gebruik van batterijen. In de EU is het nu voor de consument wettelijk verplicht deze batterijen voor de afvoer van apparaten te verwijderen. Als uw apparaat batterijen bevat, wordt dit op het apparaat aangegeven.

Lampen Als u lampen zelfstandig en zonder kapot te maken kunt verwijderen, verwijder deze dan eveneens voor het voeren.

- ▶ Apparaat buiten bedrijf stellen.
- ▶ Indien mogelijk: verwijder lampen zonder deze kapot te maken.

### 12.2 Apparaat volgens milieuvorschriften afvoeren



Het apparaat bevat waardevolle materialen en moet gescheiden van het ongesorteerde, huishoudelijke afval worden afgevoerd.



Voer batterijen gescheiden van het apparaat af. Batterijen kunnen gratis worden ingeleverd bij de winkel en bij andere inleverpunten zoals het gemeentelijk depot en de chemokar.

Lampen

Lever gedemonteerde lampen in bij een daarvoor bestemd inleverpunt.

Voor Duitsland:

U kunt het apparaat gratis inleveren bij de milieustraat. Bij de aankoop van een nieuwe koelkast of vriezer en een verkoopoppervlak > 400 m<sup>2</sup> neemt de dealer het oude apparaat ook gratis terug.



## WAARSCHUWING

Vrijkomend koudemiddel en olie!

Brand. Het gebruikte koelmiddel is milieuvriendelijk maar wel brandbaar. De gebruikte olie is ook brandbaar. Vrijkomend koelmiddel en vrijkomende olie kunnen bij hoge concentratie en in contact met een externe warmtebron ontvlammen.

- ▶ Buisleidingen van de koelmiddelkringloop en compressor niet beschadigen.

- ▶ Aanwijzingen voor het transport van het apparaat in acht nemen.
- ▶ Voer het apparaten af zonder het te beschadigen.
- ▶ Voer batterijen, lampen en het apparaat af zoals hierboven beschreven.



[home.liebherr.com/fridge-manuals](https://home.liebherr.com/fridge-manuals)

**NL** Inbouwkoelkast

Datum van uitgave: 20250430

**Artikelnr.-index: 7088433-01**

Liebherr-Hausgeräte GmbH  
Memminger Straße 77-79  
88416 Ochsenhausen  
Deutschland