

ISW751...

ISW771...

Handleiding  
Afzuigkap

Notice d'utilisation  
Hotte cheminée

Bedienungsanleitung  
Dunstabzugshaube

Instructions for use  
Cooker hood

NL	Handleiding	NL 3 - NL 10
FR	Notice d'utilisation	FR 3 - FR 10
DE	Anleitung	DE 3 - DE 10
EN	Manual	EN 3 - EN 10

## Installatie - Installation

12 - 19

Montage van de afzuigkap

Montage de la hotte cheminée

Montage der Dunstabzugshaube

Mounting the cooker hood

### Gebruikte pictogrammen - Pictogrammes utilisés

### Benutzte Piktogramme - Pictograms used



Belangrijk om te weten - Important à savoir

Wissenswertes - Important information



Tip - Conseil - Tipp - Tip

# INHOUD

## *Uw schouwkap*

Beschrijving	4
Inleiding	4

## *Gebruik*

Bediening	5
-----------	---

## *Onderhoud*

Reinigen	6
Vetfilters verwijderen	7
Het koolstoffilter vervangen	7
Verlichting	7

## *Installatie*

Algemeen	8
Elektrische aansluiting	9
Montage van de afzuigkap	9

## *Milieuaspecten*

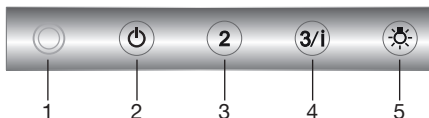
Verpakking en toestel afvoeren	10
--------------------------------	----

## *Installatie (achter in de handleiding)*

Montage van de afzuigkap	12
--------------------------	----

## Beschrijving

---



- 1 Indicatielampje
- 2 Aan-/uittoets (Snelheid 1)
- 3 Snelheidstoets 2
- 4 Snelheidstoets 3 en intensiefstand
- 5 Verlichtingstoets

## Inleiding

---

Als u deze gebruiksaanwijzing doorleest, bent u snel op de hoogte van alle mogelijkheden die dit toestel u biedt. U vindt informatie voor uw veiligheid en over het onderhoud van het toestel.



*Bewaar de gebruiksaanwijzing en het installatievoorschrift.  
Een eventueel volgende gebruiker van dit toestel kan daar zijn voordeel mee doen.*



**Lees voor gebruik eerst de separate veiligheidsinstructies.**

Op onze website kunt u de meest recente versie van de gebruiksaanwijzing vinden.

## Bediening

---

### Afzuigkap in- en uitschakelen

1. Kies de gewenste afzuiginstelling door op de desbetreffende snelheidstoets te drukken.

*De afzuigkap wordt ingeschakeld en het indicatielampje gaat aan. Het indicatielampje verandert van kleur, afhankelijk van de gekozen stand. Bij de intensiefstand knippert het indicatielampje.*

2. Druk op de aan/uit-toets.

*De afzuigkap wordt uitgeschakeld.*

*Als stand 2, 3 of de intensiefstand ingeschakeld is, dan schakelt de bediening eerst stand 1 in. Druk daarna nogmaals op de aan-/uittoets om de afzuigkap uit te schakelen.*

### Intensiefstand inschakelen

1. Druk gedurende twee seconden op snelheidstoets 3.

*Het indicatielampje gaat knipperen.*

*De intensiefstand blijft zes minuten ingeschakeld. Na deze periode wordt de voorgaande ingestelde afzuigcapaciteit geactiveerd.*

2. Druk op de aan/uit-toets of op een andere snelheidstoets om de intensiefstand voortijdig te beëindigen.

### Verlichting in- en uitschakelen

1. Druk op de verlichtingstoets.

*De verlichting gaat branden.*

2. Als u de verlichting wilt uitschakelen, drukt u weer op de verlichtingstoets.

### Reinigen

---



**Attentie!** Koppel, voor ieder onderhoud, eerst de afzuigkap van het elektriciteitsnet af door de stekker weg te trekken of door de hoofdschakelaar van de woning uit te schakelen. De kap moet regelmatig schoon gemaakt worden, zowel binnen als buiten (tenminste met dezelfde regelmaat waarmee de vetfilters gereinigd worden). Gebruik geen producten die schuurmiddelen bevatten.

**Gebruik geen alcohol!**

**Attentie!** Als u deze aanwijzingen met betrekking tot het reinigen van het apparaat en het reinigen of vervangen van de filters niet opvolgt, kan dit tot brand leiden. Deze aanwijzingen beslist opvolgen! De fabrikant is niet aansprakelijk voor schade aan de motor of schade ten gevolge van brand die het gevolg zijn van ondeskundig onderhoud of niet opvolgen van de bovengenoemde veiligheidsvoorschriften.

**Afzuigkap**

Maak de afzuigkap schoon met een sopje en een zachte doek. Daarna met schoon water nabehandelen. Gebruik geen agressieve schoonmaakmiddelen zoals bijvoorbeeld soda. Het lakwerk van de afzuigkap blijft mooi als u zo nu en dan de lak met was inwrijft.



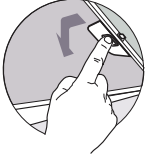
**Roestvrijstalen schouwkappen**

Behandel roestvrijstalen schouwkappen niet met schuursponsjes of andere schuurmiddelen. Behandel na met een niet schurend, niet polijstend middel en poets met de structuur van het roestvrijstaal mee.

**Metalen vetfilters**

Metalen filters moeten om de twee maanden worden gereinigd met neutrale reinigingsmiddelen, met de hand of in de vaatwasmachine op lage temperaturen en met een kort programma. Plaats de vetfilters met de openingen naar beneden in de vaatwasmachine zodat het water eruit kan lopen. Aluminium vetfilters worden door de reinigingsmiddelen in de vaatwasser dof. Dit is normaal en beïnvloedt de werking niet.

## Vetfilters



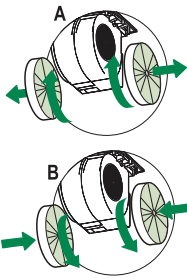
### Vetfilters verwijderen

Schakel de netspanning uit! Neem de stekker uit het stopcontact of zet de schakelaar in de meterkast op nul. Verwijder het filter door aan de hiervoor bestemde hendel te trekken.

## Koolstoffilter

### Het koolstoffilter vervangen

Gebruik een koolstoffilter als de afzuigkap niet is aangesloten op een afvoerkanaal.



1. Verwijder het vetfilter.
2. Bevestig de koolstoffilters aan de motor.
3. Plaats de vetfilters.

### Belangrijk:

- De verzadiging van het filter is afhankelijk van de intensiteit van het gebruik, de manier van koken en de regelmaat waarmee de vetfilters worden schoongemaakt.
- Het koolstoffilter voor dit toestel moet uiterlijk na negen maanden worden vervangen. Het filter is voor eenmalig gebruik.
- Koolstoffilters zijn niet uitwasbaar voor hergebruik. Verzadigd koolstof is niet milieuvriendelijk, vervang het filter tijdig.

## Verlichting



**Deze afzuigkap is uitgevoerd met een lichtstelsel. Dit lichtstelsel mag alleen vervangen worden door een erkend installateur. Vervang het niet zelf.**



**De lamp in dit huishoudelijke apparaat is uitsluitend bedoeld voor verlichting van dit apparaat. De lamp is niet geschikt voor de verlichting van een huishoudelijke ruimte.**

## *Algemeen*

---

De aansluiting van dit apparaat op het lichtnet moet worden uitgevoerd door een erkend installateur, die de juiste veiligheidsvoorschriften kent en toepast. Het apparaat voldoet aan de Europese voorschriften.

### **Belangrijk om te weten:**

- De afstand tussen het laagste punt van de afzuigkap en een gaskookplaat moet minimaal 65 cm bedragen. Bij een elektrische, keramische of inductiekookplaat moet deze afstand minimaal 55 cm zijn.
- Als de afzuigkap wordt aangesloten op een bestaand afvoerkanaal, mogen geen andere apparaten op dat kanaal aangesloten zijn (zoals een geiser of kachel).
- Neem de plaatselijk geldende voorschriften in acht met betrekking tot de beluchting van gasapparaten.
- Hoe korter de afvoerpijp en hoe minder bochten, des te beter de werking van de afzuigkap.
- Controleer voordat u met boren begint of er geen installatieleiding(en) aanwezig is (zijn).
- De aansluitpijp van de schouwkap heeft een diameter van 120 of 150 mm. Het beste is de afvoerpijp ook met deze diameter uit te voeren.



## Elektrische aansluiting

**Dit apparaat is gebouwd in klasse I en moet dus geaard worden.**

Controleer of de op het typeplaatje vermelde spanning overeen komt met de spanning van de huisinstallatie.

De aansluiting op het elektriciteitsnet moet als volgt uitgevoerd worden:

BRUIN = L lijn

BLAUW = N neutraal

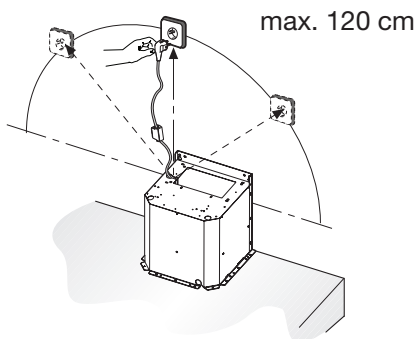
GEEL/GROEN = aarde.

Bij de elektrische aansluiting moet men erover waken dat de contactdoos een aardleiding bezit.

Deze afzuigkap is voorzien van een aansluitstekker. Installeer de afzuigkap zodanig dat de stekker bereikbaar is.



**Let op:** Als u een vaste aansluiting maakt moet u ervoor zorgen dat er een omnipolaire schakelaar met een contactafstand van minimaal 3 mm in de toevoerleiding wordt aangebracht.



## Montage van de afzuigkap

De laatste pagina's van deze gebruiksaanwijzing tonen de stappen voor de montage van de afzuigkap.

## Verpakking en toestel afvoeren

Bij de vervaardiging van dit toestel is gebruik gemaakt van duurzame materialen. Dit toestel moet aan het eind van zijn levenscyclus op verantwoorde wijze worden afgevoerd. De overheid kan u hieromtrent informatie verschaffen.

De verpakking van het toestel is recyclebaar. Gebruikt kunnen zijn:

- karton;
- polyethyleenfolie (PE);
- CFK-vrij polystyreen (PS-hardschuim).

*Deze materialen op verantwoorde wijze en conform de overheidsbepalingen afvoeren.*



Om op de verplichting tot gescheiden verwerking van elektrische huishoudelijke apparatuur te wijzen, is op het product het symbool van een doorgekruiste vuilnisbak aangebracht. Dit betekent dat het apparaat aan het einde van zijn levensduur niet bij het gewone huisvuil mag worden gevoegd. Het toestel moet naar een speciaal centrum voor gescheiden afvalinzameling van de gemeente worden gebracht of naar een verkooppunt dat deze service verschaft.

Het apart verwerken van een huishoudelijk apparaat voorkomt mogelijk negatieve gevolgen voor het milieu en de gezondheid die door een ongeschikte verwerking ontstaat. Het zorgt ervoor dat de materialen waaruit het apparaat bestaat, teruggewonnen kunnen worden om een aanmerkelijke besparing van energie en grondstoffen te verkrijgen.

### **Conformiteitsverklaring**



Wij verklaren dat onze producten voldoen aan de van toepassing zijnde Europese Richtlijnen, Besluiten en Verordeningen en de eisen die zijn vermeld in de normen waar naar wordt verwezen.

# CONTENU

## ***Votre hotte cheminée***

Description	4
Introduction	4

## ***Utilisation***

Commande	5
----------	---

## ***Entretien***

Nettoyage	6
Élimination des filtres	7
Remplacement des filtres à charbon	7
Éclairage	7

## ***Installation***

Généralités	8
Connexion électrique	9
Montage de la hotte cheminée	9

## ***Aspects environnementaux***

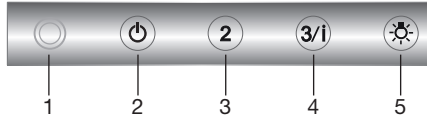
Mise au rebut de l'appareil et de l'emballage	10
---	----

## ***Installation (à la fin du manuel)***

Montage de la hotte cheminée	12
------------------------------	----

# VOTRE HOTTE CHEMINÉE

## Description



- 1 Voyant lumineux
- 2 Touche marche / arrêt (Vitesse 1)
- 3 Touche de vitesse 2
- 4 Touche de vitesse 3 et mode intensif
- 5 Touche d'éclairage

## Introduction

Ce mode d'emploi offre une vue d'ensemble rapide de toutes les fonctions de l'appareil. Il contient des informations relatives aux consignes de sécurité et à l'entretien de l'appareil.



*Conservez ce mode d'emploi et le guide d'installation.  
Ils peuvent être utiles aux futurs utilisateurs de l'appareil.*



**Veillez lire les consignes de sécurité fournies séparément avant la première utilisation de l'appareil !**

Vous pouvez trouver la version la plus récente de le mode d'emploi sur notre site Web.

## Commande

### **Mise en marche et arrêt la hotte aspirante**

1. Sélectionnez la puissance d'aspiration souhaitée en appuyant sur la touche de vitesse correspondante.

*La hotte aspirante se met en marche et le voyant lumineux s'allume.*

*Le voyant lumineux change de couleur en fonction du mode sélectionné. En mode intensif, le voyant clignote.*

2. Appuyez sur la touche marche/arrêt.

*La hotte aspirante est arrêtée.*

*Si la vitesse 2, 3 ou le mode intensif est activé, la commande active d'abord la vitesse 1. Appuyez ensuite à nouveau sur la touche marche/arrêt pour arrêter la hotte aspirante.*

### **Activation du mode intensif**

1. Appuyez sur la touche de vitesse 3 pendant trois secondes.

*Le voyant lumineux clignote.*

*Le mode intensif est activé pendant six minutes. La puissance d'aspiration précédente est ensuite réactivée.*

2. Appuyez sur la touche marche/arrêt ou sur toute autre touche de vitesse pour mettre fin au mode intensif de manière anticipée.

### **Allumage et extinction de l'éclairage**

1. Appuyez sur la touche d'éclairage.

*L'éclairage s'allume à pleine intensité.*

2. Pour éteindre l'éclairage, appuyez encore sur la touche d'éclairage.

## Nettoyage



**Attention!** Avant toute opération de nettoyage ou d'entretien, débrancher la hotte du circuit électrique en enlevant la prise ou en coupant l'interrupteur général de l'habitation.

La hotte doit être régulièrement nettoyée à l'intérieur et à l'extérieur (au moins à la même fréquence que pour l'entretien des filtres à graisse).

Ne pas utiliser de produit contenant des abrasifs. **Ne pas utiliser d'alcool!**

**Attention!** Il y a risque d'incendie si vous ne respectez pas les instructions concernant le nettoyage de l'appareil et le remplacement ou le nettoyage du filtre.

La responsabilité du constructeur ne peut en aucun cas être engagée dans le cas d'un endommagement du moteur ou d'incendie liés à un entretien négligé ou au non respect des consignes de sécurité précédemment mentionnées.

### Hotte

Vous pouvez nettoyer la hotte à l'eau savonneuse et une serviette douce, puis rincer à l'eau claire. Ne pas utiliser de produits d'entretien abrasifs. Frotter la peinture laquée de votre hotte avec de la cire pour qu'elle conserve sa beauté.



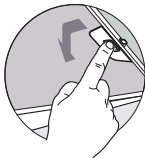
### Hottes à cheminée en acier inoxydable

Ne pas nettoyer la cheminée avec une éponge à récurer ou avec des produits abrasifs. Frotter la cheminée en acier inoxydable avec un nettoyant pour acier inoxydable.

### Filtres métalliques

Le filtre doit être nettoyé tous les deux mois avec des détergents non agressifs, à la main ou dans le lave-vaisselle à faibles températures et cycle rapide. Placez les filtres en mettant les ouvertures vers le bas dans le lave-vaisselle pour permettre à l'eau de s'écouler. Les produits d'entretien donnent aux filtres en aluminium une couleur terne. Cela est tout à fait normal.

## Filtres



### Elimination des filtres

Débrancher la fiche de prise de courant ou mettre le disjoncteur en position d'interruption du courant. Enlevez le filtre, en tirant sur la poignée prévue à cet effet.

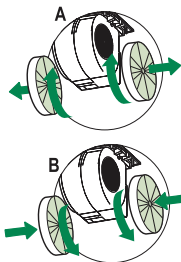
## Filtres à charbon

### Remplacement des filtres à charbon

Vous devez utiliser le filtre à charbon lorsque la hotte n'est raccordée à aucun conduit.

### Placez le filtre à charbon

1. Enlevez les filtres à graisse.
2. Fixez le filtre à charbon en l'insérant dans le compartiment à filtre.
3. Placez les filtres à graisse.



### Remarque :

- Le charbon de bois activé sature après une utilisation plus ou moins prolongée, selon le type de cuisson et la fréquence de nettoyage du filtre à graisse.
- Le filtre à charbon de cet appareil doit être remplacé au plus tard au bout de neuf mois. Le filtre est à usage unique.
- Les filtres à charbon actif ne sont pas lavables et donc pas réutilisables. Le charbon actif saturé est polluant, donc remplacez le filtre à temps.

## Éclairage



**Cette hotte est équipée d'un système d'éclairage. Ce système d'éclairage doit être remplacé par un technicien agréé. N'essayez pas de le remplacer vous-même.**



**La lampe intégrée à cet appareil ménager sert uniquement à l'éclairer. Elle n'est pas faite pour éclairer la pièce d'une maison.**

## Généralités

Le raccordement électrique de cet appareil doit être effectué par un installateur agréé, qui connaît et applique les normes de sécurité en vigueur. Cet appareil est conformément aux directives Européens.

### **Important:**

- La distance entre le point le plus bas de la hotte aspirante et la plaque de cuisson doit être d'au moins 65 cm. Sur les taques de cuisson électriques, céramique ou à induction, cette distance doit être d'au moins 55 cm.
- Si la hotte est raccordée à un conduit d'évacuation existant, aucun autre appareil électroménager ne doit être raccordé au même conduit (exemples : chauffe-eau, poêle).
- Ne pas oublier les règlements locaux en vigueur concernant l'aération des appareils à gaz.
- Un conduit d'évacuation court et un nombre limité de coudes assurent un meilleur fonctionnement de la hotte.
- Avant de commencer à percer, assurez vous qu'il ne passe pas de conduites à l'endroit choisi.
- Le tuyau de connexion a un diamètre de 120 ou de 150 mm. Il est conseillé d'utiliser aussi ces diamètres pour le tube de connexion.
- Le matériel d'installation livré avec la hotte en question, est approprié pour des murs en béton renforcé et en briques. Certains types de murs demanderont des chevilles et des vis spéciales.



## Raccordement électrique

**Cet appareil est construit en classe I, par conséquent, il doit être raccordé à la prise de terre.**

Il faut s'assurer que la tension du réseau correspond à la valeur indiquée à la plaque signalétique de la hotte. La connection avec le réseau électrique doit être exécutée comme suit:

BRUN = Phase L

BLEU = Phase N

JAUNE/VERT = Terre

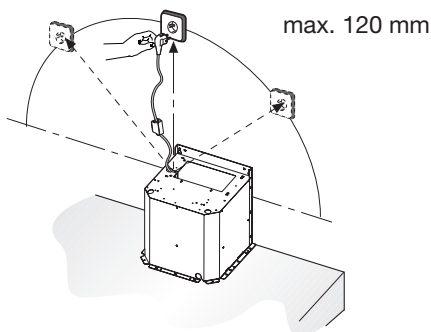
Dans l'opération de raccordement électrique s'assurer que la prise de courant est munie d'une connexion à la terre.

Cette hotte aspirante est équipée d'une fiche de raccordement. Installez la hotte de manière à ce que la prise soit accessible.



**Attention:**

Pour le branchement fixe, veillez à ce que le câble d'alimentation soit muni d'un interrupteur omnipolaire avec une distance de contact d'au moins 3 mm.



## Montage de la hotte cheminée

Les dernières pages de ce mode d'emploi indiquent les étapes de montage de la hotte cheminée.

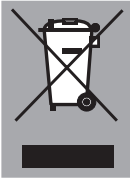
### Mise au rebut de l'appareil et de l'emballage

Des matériaux solides ont été utilisés pour fabriquer cet appareil. Evacuez ces matériaux correctement et conformément aux dispositions administratives. Les autorités de votre pays pourront vous fournir des informations à ce sujet.

L'emballage de l'appareil est recyclable. Pour l'emballage, il peut être fait usage :

- de carton ;
- de film polyéthylène (PE) ;
- de polystyrène exempt de CFC (mousse dure PS).

*Ces matériaux doivent être mis au rebut de manière responsable et conforme aux dispositions gouvernementales.*



Pour rappeler l'obligation de traiter séparément les appareils électroménagers, a été apposé sur le produit un symbole représentant un conteneur à ordures barré d'une croix. Cela signifie qu'à l'issue de sa durée de vie, l'appareil ne peut être mis au rebut avec les déchets ménagers classiques. L'appareil doit être déposé dans un centre de collecte sélective de déchets prévu par l'administration communale ou dans un point de vente fournissant ce service.

Le traitement séparé d'un appareil électroménager permet d'éviter, pour l'environnement et la santé, les retombées négatives qui pourraient découler d'un traitement incorrect et permet de récupérer les matériaux qui le composent dans le but d'une économie importante en termes d'énergie et de ressources.

#### **Déclaration de conformité**



Nous déclarons que nos produits satisfont aux Directives, Mesures et Règlements européens en vigueur ainsi qu'aux exigences qui sont mentionnées dans les normes auxquelles il est fait référence.

# INHALT

## ***Ihre Haube***

---

Beschreibung	4
Einleitung	4

## ***Gebrauch***

---

Bedienung	5
-----------	---

## ***Pflege***

---

Reinigen	6
Fettfilter entfernen	7
Austausch der Kohlefilter	7
Beleuchtung	7

## ***Installation***

---

Allgemein	8
Elektroanschluss	9
Montage der Haube	9

## ***Umweltschutz***

---

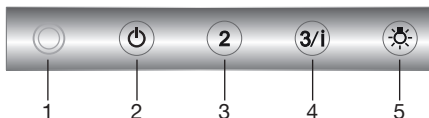
Entsorgung Gerät und Verpackung	10
---------------------------------	----

## ***Installation (hinten im Handbuch)***

---

Montage der Haube	12
-------------------	----

## Beschreibung



- 1 Kontrollleuchte
- 2 Ein-/Aus-Taste (Geschwindigkeit 1)
- 3 Geschwindigkeitstaste 2
- 4 Geschwindigkeitstaste 3 und Intensivstufe
- 5 Beleuchtungstaste

## Einleitung

Diese Bedienungsanleitung gibt Ihnen eine schnelle Übersicht aller Möglichkeiten, die das Gerät bietet. Sie erhalten Informationen zur Sicherheit und zur Wartung des Geräts.



*Bewahren Sie diese Bedienungsanleitung und die Installationsanweisungen sorgfältig auf. So stehen sie auch für eine zukünftige Nutzung des Geräts zur Verfügung.*



**Bitte lesen Sie die gesonderten Sicherheitsvorschriften bevor Sie das Gerät in Betrieb nehmen!**

Die neueste Version der Bedienungsanleitung finden Sie auf unserer Website.

## Bedienung

### **Ventilator ein- und ausschalten**

1. Wählen Sie die gewünschte Abzugsstufe, indem Sie die entsprechende Taste für die Geschwindigkeitseinstellung drücken.  
*Die Dunstabzugshaube schaltet sich ein und die Kontrollleuchte leuchtet. Die Farbe der Kontrollleuchte ändert sich je nach ausgewähltem Abzugsstufe. Im Intensivmodus blinkt die Kontrollleuchte.*
2. Drücken Sie die Ein-/Aus-Taste.  
*Die Dunstabzugshaube schaltet sich aus.  
Wenn Stufe 2, 3 oder die Intensivstufe eingeschaltet ist, schaltet die Steuerung zuerst Stufe 1 ein. Drücken Sie dann erneut die Ein-/Aus-Taste, um die Dunstabzugshaube auszuschalten.*

### **Intensiveinstellung einschalten**

1. Halten Sie die Geschwindigkeitstaste 3 zwei Sekunden lang gedrückt.  
*Die Kontrollleuchte blinkt.  
Die Intensiveinstellung bleibt sechs Minuten lang eingeschaltet.  
Nach Ablauf dieser Periode wird die vorherige Abzugseinstellung wieder aktiviert.*
2. Drücken Sie die Ein-/Aus-Taste oder eine andere Geschwindigkeitstaste, um den Intensivmodus vorzeitig zu beenden.

### **Beleuchtung ein- und ausschalten**

1. Drücken Sie die Beleuchtungstaste.  
*Die Beleuchtung schaltet sich ein.*
2. Wenn Sie die Beleuchtung ausschalten möchten, drücken Sie wieder die Beleuchtungstaste.

## Reinigen

---



**Achtung!** Vor jeder Reinigung und Pflege ist die Dunstabzugshaube durch Ziehen des Netzsteckers oder Ausschalten der Sicherung stromlos zu machen. Die Dunstabzugshaube muss sowohl innen als auch außen häufig gereinigt werden (etwa in denselben Intervallen, wie die Wartung der Fettfilter). Keine Produkte verwenden, die Scheuermittel enthalten. **Keinen alkohol verwenden!**

**Achtung!** Nichtbeachtung dieser Anweisungen zur Reinigung des Gerätes und zum Wechsel bzw. zur Reinigung der Filter kann zum Brand führen. Diese Anweisungen sind unbedingt zu beachten! Der Hersteller übernimmt keine Haftung für irgendwelche Schäden am Motor oder Brandschäden, die auf eine unsachgemäße Wartung oder Nichteinhaltung der oben angeführten Sicherheitsvorschriften zurückzuführen sind.

### Dunstabzugshaube

Die Dunstabzugshaube können Sie mit Seifenlauge und einem weichen Tuch reinigen, danach mit klarem Wasser nachspülen. Gebrauchen Sie keine aggressiven Putzmittel, wie z. B. Soda. Der Lack der Dunstabzugshaube bleibt gut, wenn Sie ihn ab und zu mit Wachs einreiben.



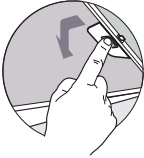
### Rostfreie Hauben

Nicht mit einem Scheuerschwamm oder anderen Scheuermitteln behandeln. Nachbehandeln mit Stahlreiniger und in Strukturrichtung des Edelstahls putzen.

### Fettfilter

Dieser muss alle zwei Monaten gewaschen werden. Das kann mit einem milden Waschmittel von Hand, oder in der Spülmaschine bei niedriger Temperatur und einem Kurzspülgang erfolgen. Setzen Sie die Fettfilter mit den Öffnungen nach unten in den Geschirrspüler, so dass das Wasser herauslaufen kann. Der Aluminiumfilter wird durch die Reinigungsmittel stumpf, das ist normal.

## Fettfilter



### Fettfilter entfernen

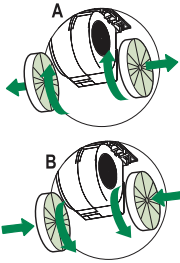
Netzspannung ausschalten! Den Stecker aus der Wandsteckdose ziehen oder den Schalter im Sicherungskasten auf Null stellen. Entfernen Sie den Filter, indem Sie an dem dafür bestimmten Griff ziehen.

## Kohlefilter

### Austausch der Kohlefilter

Wenn die Dunstabzugshaube nicht mit einem Abzug verbunden ist, muss der Kohlefilter verwendet werden.

1. Entfernen Sie die Fettfilter.
2. Befestigen Sie den Kohlefilter, indem Sie ihn im Gehäuse festklemmen.
3. Setzen Sie die Fettfilter ein.



### Achtung:

- Nach mehr oder weniger langem Gebrauch ist die Aktivkohle gesättigt, je nach Art der Kochvorgänge und der regelmäßigen Reinigung des Fettfilters.
- Der Kohlefilter dieses Geräts muss spätestens nach neun Monaten ausgetauscht werden. Der Filter ist für den einmaligen Gebrauch bestimmt.
- Kohlefilter sind nicht zur Wiederverwendung auswaschbar. Gesättigter Kohlenstoff ist nicht umwelt-freundlich, tauschen Sie den Filter rechtzeitig aus.

## Beleuchtung



**Diese Haube ist mit einem Lichtsystem ausgestattet. Dieses Lichtsystem muss von einem autorisierten Techniker ersetzt werden. Versuchen Sie nicht, es selbst zu ersetzen.**



**Die Lampe in diesem Haushaltsgerät ist nur für die Beleuchtung dieses Geräts geeignet. Die Lampe ist nicht zur Raumbeleuchtung im Haushalt geeignet.**

## *Allgemein*

---

Der Anschluß dieses Gerätes an das Lichtnetz muß durch einen anerkannten Installateur geschehen, der die Sicherheitsvorschriften gut kennt und anwendet. Dieses Gerät entspricht den europäischen Vorschriften.

### **Wichtig zu wissen:**

- Der Abstand zwischen dem niedrigsten Punkt der Dunstabzugshaube und einem Gaskochfeld muss mindestens 65 cm betragen. Bei einer elektrischen Kochplatte, einer Induktionskochplatte oder einem Keramikfeld muss dieser Abstand mindestens 55 cm sein.
- Wenn die Dunstabzugshaube an einen bestehenden Abluftkanal angeschlossen wird, dürfen auf diesem keine anderen Geräte angeschlossen sein, wie: Gasdurchlauferhitzer und Gasofen.
- Denken Sie an die örtlichen Vorschriften bezüglich Entlüftung von Gasgeräte.
- Je kürzer das Abluftrohr und je weniger Krümmungen es hat, um so besser ist die Wirkung der Dunstabzugshaube.
- Kontrollieren Sie, bevor Sie zu bohren beginnen, ob in der Mauer keine Installationsleitung(en) vorhanden ist/sind.
- Das Anschlussrohr der Kaminhaube hat einen Durchmesser von 120 oder 150 mm. Es empfiehlt sich, das Abluftrohr auch mit diesem Durchmesser auszuführen.
- Das gelieferte Installationsmaterial für diese Dunstabzugshaube ist für Stahlbeton und Ziegelmauern geeignet. Für manche Mauertypen sind spezielle Dübel und Schrauben erforderlich.



## Elektrischer Anschluss

**Dieses Gerät gehört der Schutzklasse I an und muss somit geerdet werden.**

Kontrollieren Sie, dass die Spannung Ihres Hausanschlusses mit dem auf dem Typenschild angegebenen übereinstimmt. Der Anschluss an das Stromnetz ist folgendermassen durchzuführen:

BRAUN = Phase L

BLAU = Phase N

GELB/GRÜN = Schutzleiter

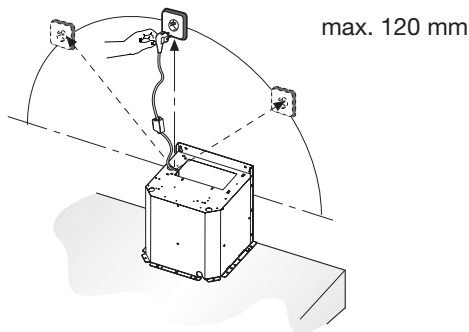
Vergewissern Sie sich beim elektrischen Anschluss, dass die Steckdose geerdet ist.

Diese Dunstabzugshaube ist mit einem Stecker versehen. Installieren Sie die Dunstabzugshaube so, dass der Stecker erreichbar ist.



### **Achtung:**

Wenn Sie einen festen Anschluß anbringen möchten, sorgen Sie bitte dafür, daß in der Zuführungsleitung ein omnipolarer Schalter mit einem Kontaktabstand von mindestens 3 mm angebracht wird.



## Montage der Haube

**Die letzten Seiten dieser Bedienungsanleitung zeigen die Schritte zur Montage der Haube.**

## Entsorgung Gerät und Verpackung

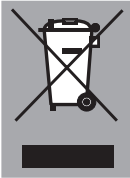
Bei der Herstellung dieses Gerätes wurden dauerhafte Werkstoffe verwendet. Dieses Gerät ist am Ende seiner Nutzzeit ordnungsgemäß und gemäß den behördlichen Vorschriften zu entsorgen. Sie erhalten hierzu Informationen bei den zuständigen Behörden.

Die Verpackung des Gerätes ist wiederverwendbar.

Verwendet können sein:

- Pappe;
- Polyethylenfolie (PE);
- CFK-freies Polystyrol (PS-Hartschaum).

Diese Werkstoffe sind ordnungsgemäß und gemäß den behördlichen Vorschriften zu entsorgen.



Zur Erinnerung an die Verpflichtung, die Elektrohaushaltsgeräte getrennt zu beseitigen, ist das Produkt mit einer Mülltonne, die durchgestrichen ist, gekennzeichnet. Dies bedeutet das am Ende seiner Nutzzeit das Produkt **nicht** zusammen mit dem Siedlungsabfall beseitigt werden darf. Es kann zu den eigens von den städtischen Behörden eingerichteten Sammelstellen oder zu den Fachhändlern, die einen Rücknahmeservice anbieten, gebracht werden.

Die getrennte Entsorgung eines Haushaltsgerätes vermeidet mögliche negative Auswirkungen auf die Umwelt und die menschliche Gesundheit, die durch eine nicht vorschriftsmäßige Entsorgung bedingt sind. Zudem ermöglicht wird die Wiederverwertung der Materialien, aus denen sich das Gerät zusammensetzt, was wiederum eine bedeutende Einsparung an Energie und Ressourcen mit sich bringt.

### **Konformitätserklärung**



Wir erklären, dass unsere Produkte die für sie relevanten europäischen Richtlinien, Beschlüsse und Verordnungen erfüllen, sowie die Anforderungen der angegebenen Normen.

# CONTENT

---

## ***Your canopy hood***

---

Description	4
Introduction	4

## ***Use***

---

Operation	5
-----------	---

## ***Maintenance***

---

Cleaning	6
Removing the grease filters	7
Replacing the carbon filter	7
Changing the light bulbs	7

## ***Installation***

---

General	8
Electrical connection	9
Mounting the canopy hood	9

## ***Environmental aspects***

---

Disposal of appliance and packaging	10
-------------------------------------	----

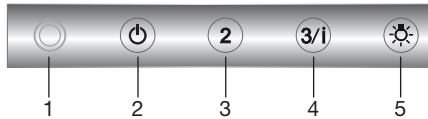
## ***Installation***

---

Mounting the cooker hood	12
--------------------------	----

# YOUR CANOPY HOOD

## Description



- 1 Indicator light
- 2 On/Off button (Speed 1)
- 3 Speed button 2
- 4 Speed button 3 and intensive setting
- 5 Lighting button

## Introduction

This user manual gives you a quick overview of all the possibilities offered by the appliance. You will find information on safety measures and maintaining the appliance.



*Please retain this user manual and the installation guide.  
They may be of use to future users of the appliance.*



**Read the separate safety instructions before using the device!**

You can find the most recent version of the instructions for use on our website.

## Operation

---

### Switching the fan on and off

1. Select the desired extraction setting by pressing the corresponding speed setting button.

*The cooker hood switches on and the indicator light comes on.*

*The indicator light changes color depending on the selected extraction setting. In the intensive setting, the indicator light flashes.*

2. Press the on/off button.

*The cooker hood switches off.*

*If speed setting 2, 3 or the intensive setting is switched on, the control will switch on setting 1 first. Then press the on/off button again to switch off the extraction.*

### Switching on the intensive setting

1. Press and hold speed button 3 for two seconds.

*The indicator light flashes.*

*The intensive setting is switched on for six minutes. The previous extraction setting will be reactivated after this period.*

2. Press the on/off button or any other speed button to stop the intensive setting at any time.

### Switching the lighting on and off

1. Press the lighting button.

*The lighting comes on.*

2. Press the lighting button again and the lighting goes off.

## Cleaning

---



**Attention!** Before performing any maintenance operation, isolate the hood from the electrical supply by switching off at the connector and removing the connector fuse. Or if the appliance has been connected through a plug and socket, then the plug must be removed from the socket.

The cooker hood should be cleaned regularly (at least with the same frequency with which you carry out maintenance of the fat filters) internally and externally. Do not use abrasive products. **Do not use alcohol!**

**Attention!** Failure to carry out the basic cleaning recommendations of the cooker hood and replacement of the filters may cause fire risks. Therefore, we recommend observing these instructions.

The manufacturer declines all responsibility for any damage to the motor or any fire damage linked to inappropriate maintenance or failure to observe the above safety recommendations.

### Cooker hood

Clean the cooker hood with soapy water and a soft cloth. Then wipe with clean water to rinse. Do not use aggressive cleaning agents such as soda. The cooker hood paintwork will stay looking nice if you wax it occasionally.



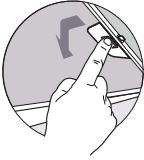
### Stainless steel canopy hoods

Do not use any sort of scourer. Treat with a stainless steel care product and polish with the structure of the stainless steel.

### Metal grease filters

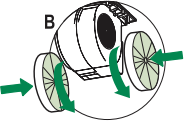
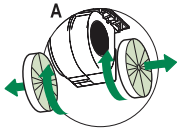
These must be cleaned every two months, using non aggressive detergents, either by hand or in the dishwasher, which must be set to a low temperature and a short cycle. The openings must be placed downwards to let the water run out of the filters. The cleaning agents will make the aluminium filter turn dull, this is normal.

## Grease filters



### Removing the grease filters

Switch off the electricity! Remove the plug from the socket or switch the electricity off at the mains. Pull the special handle to remove the filter.



### Replacing the carbon filter

The carbon filter must always be used if the cooker hood is not ducted.

1. Remove the grease filters.
2. Fit the carbon filter by wedging it into the casing.
3. Replace the filter grids in the extractor hood.

### Note:

- Saturation of the activated charcoal will eventually occur after more or less prolonged use, depending on the type of cooking and how frequently the grease filter is cleaned.
- The carbon filter for this appliance should be replaced after nine months at the latest. The filter is for single use.
- DO NOT wash or reuse the carbon filter. Saturated carbon is not environmentally friendly, change the filter regularly.

## Lighting



**This hood is fitted with a light system. This light system has to be replaced by an authorized technician. Do not attempt to replace it by yourself.**



**The lamp in this household appliance is only suitable for illumination of this appliance. The lamp is not suitable for household room illumination.**

## *General*

---

This appliance should be connected to the power supply by a recognized fitter who is familiar with, and works according to the correct safety regulations. This appliance meets the European requirements.

### **Important that you know:**

- The minimum distance between the supporting surface for the cooking vessels on the gashob and the lowest part of the range hood must be not less than 65 cm. For use with an electric, ceramic or induction hob, this distance must be at least 55 cm.
- If the cooker hood is to be fitted to an existing duct no other appliances, such as a geyser or heater, may be connected to that same duct.
- Consider local regulations with respect to the ventilation of gas appliances.
- The shorter the duct, and the fewer the bends in it, the better the cooker hood will work.
- Before you start drilling check that there are no installation cables present.
- The connecting pipe for the cooker hood has a diameter of 120 or 150 mm. It is best also to use a flue pipe of the same diameter.
- The installation material supplied with this range hood is designed for fixing to reinforced concrete or masonry walls. For some types of walls you may need special plugs and screws.



# INSTALLATION

## Electrical connection

**This appliance is manufactured in class I, it must therefore be connected to the earth system.**

Make sure the supply voltage ratings correspond with those stated on the appliance data plate. The connection to the mains is carried out as follows:

BROWN = phase L

BLUE = phase N

YELLOW/GREEN = Earth

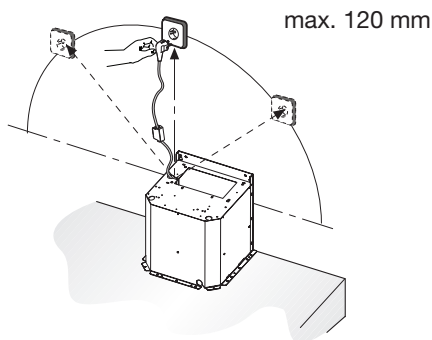
During the electrical connection make sure that the electrical socket is equipped with earth connection.

This canopy hood has been provided with a power plug. When installing the hood, make sure that this plug remains accessible.



### **Attention:**

If you want to make a fixed connection, ensure that a multi-pole switch with a distance between contacts of 3 mm is installed in the supply cable.



## Mounting the cooker hood

**The last pages of this manual show the steps for mounting the cooker hood.**

### Disposal of appliance and packaging

By ensuring this product is disposed of correctly, you will help prevent potential negative consequences for the environment and human health, which could otherwise be caused by inappropriate waste handling of this product. The local authorities can provide you with the relevant information.

The packaging of this appliance is recyclable. It could have been made from:

- cardboard;
- polythene foil (PE);
- CFK-free polystyrene (PS-hard foam).

*You need to dispose of these materials responsibly in accordance with official regulations.*



To draw attention to the fact that the segregated processing of electric household appliances is compulsory, this appliance carries the symbol of a crossed-out dustbin. This means that at the end of its working life, you may not dispose of the appliance as household refuse. Instead, you should hand it in at a special refuse collection centre run by the local authority or at a dealer's providing this service.

Segregated processing of household appliances avoids any negative effects on the environment and public health that might otherwise occur.

It enables the recovery of the materials used in the production of this appliance, thus realising considerable savings in terms of raw materials and energy.

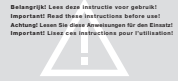
#### **Declaration of conformity**



We hereby declare that our products satisfy the applicable European directives, orders and regulations, as well as the requirements stated in the referenced standards.



# INSTALLATIE - INSTALLATION



**Belangrijk!** Lees deze instructie voor gebruik!  
**Important!** Read these instructions before use!  
**Achtung!** Lesen Sie diese Anweisungen für den Einsatz!  
**Important!** Lire ces instructions pour l'utilisation!

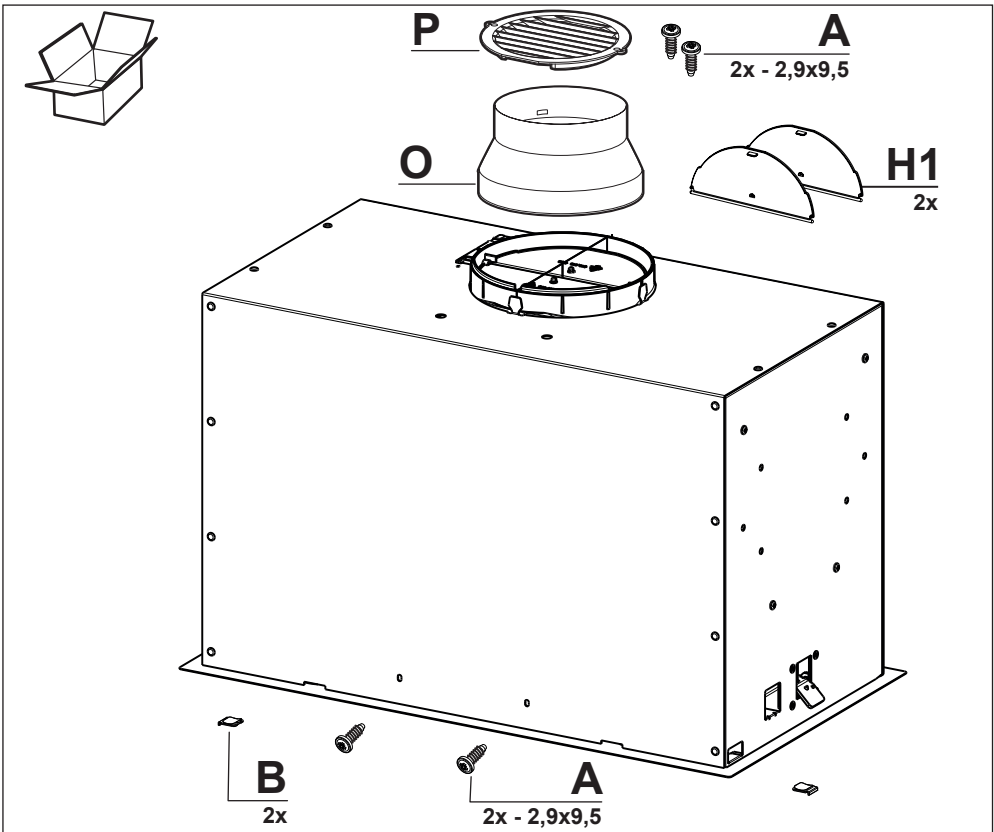
Vrijstaand/aspiratie  
 atzugkap  
 Stand / aspirator  
 Cooker hood  
 Dunstabszugshaube  
 Stand  
 Hotte aspirante



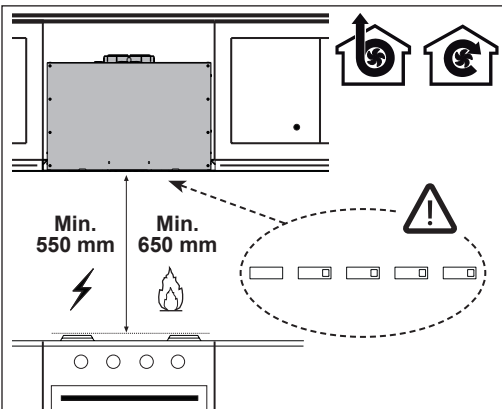
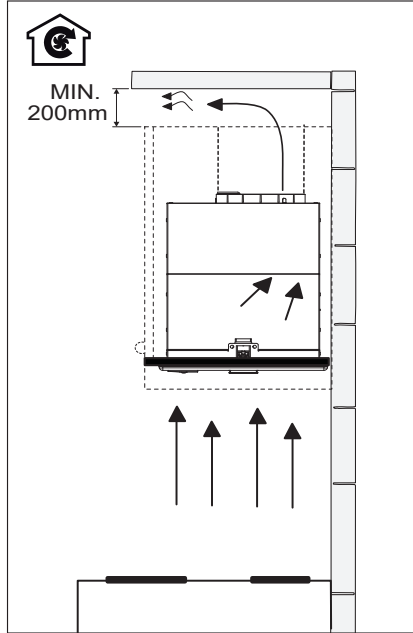
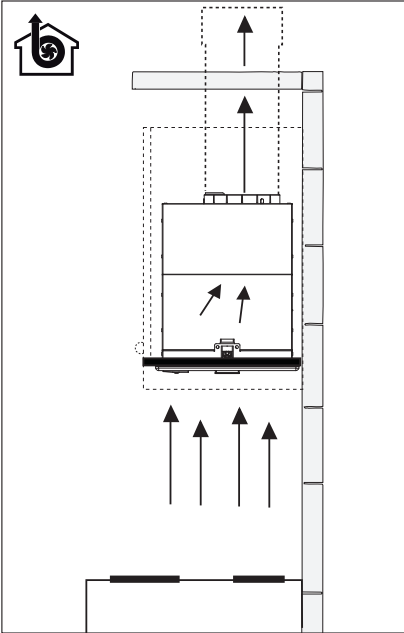
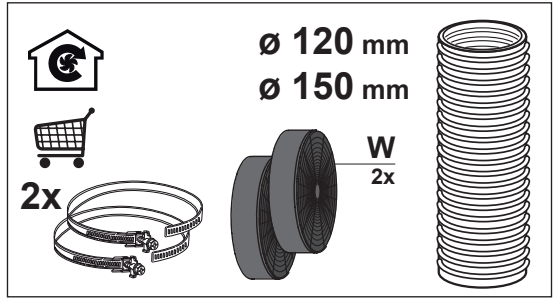
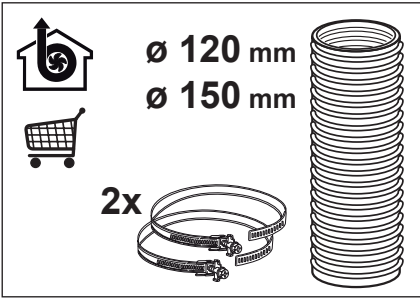
**OK!**



V/W/Hz ? →

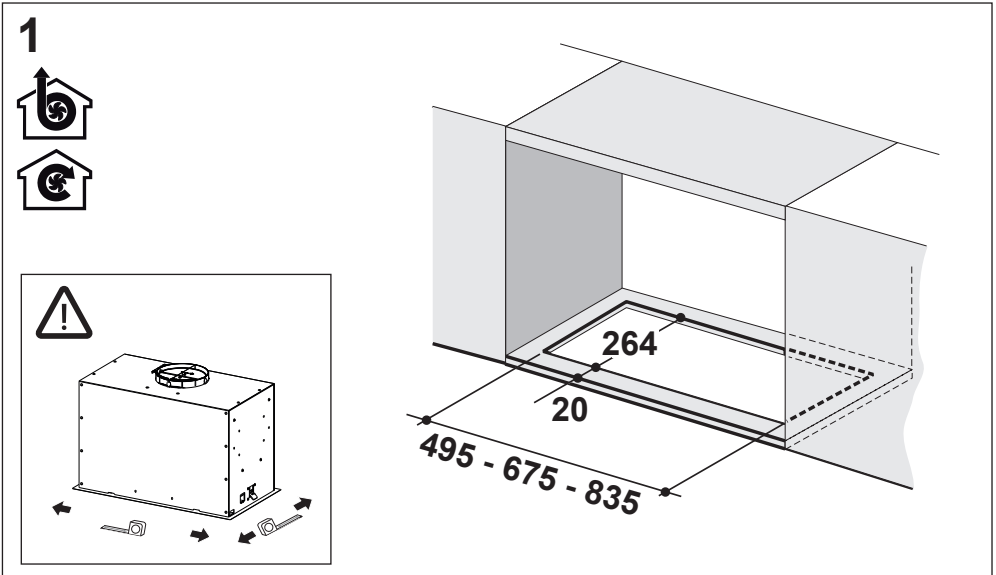
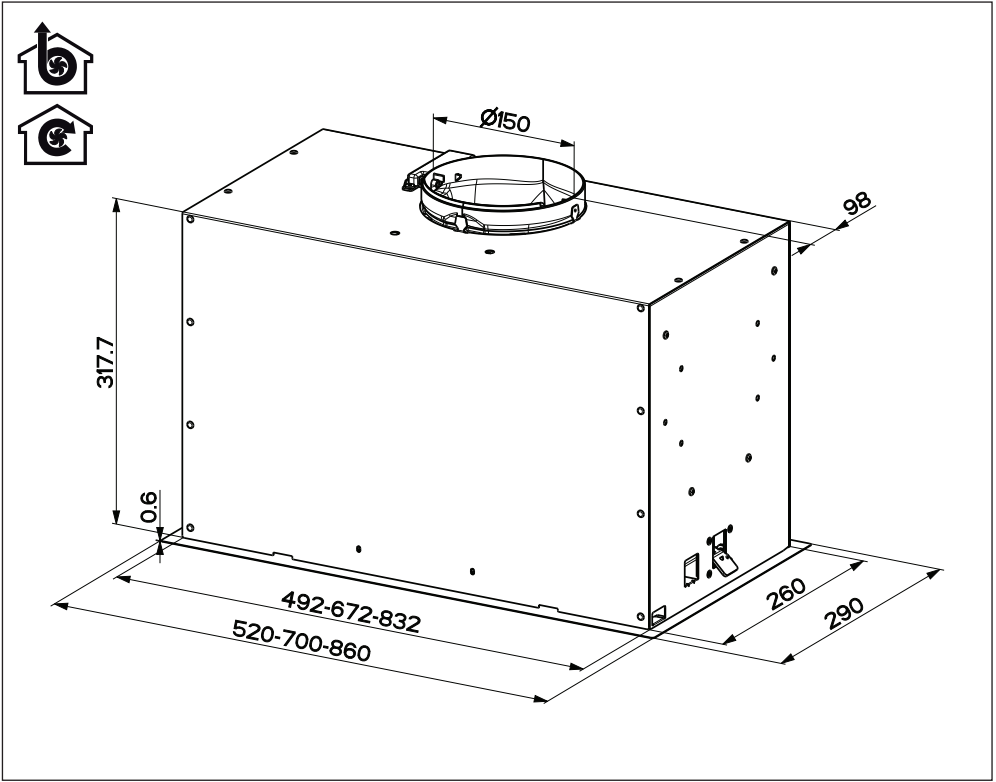


# INSTALLATIE - INSTALLATION

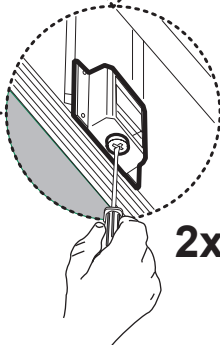
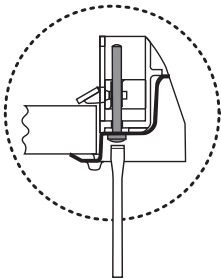
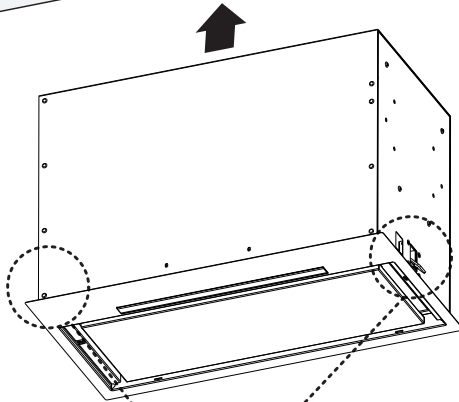
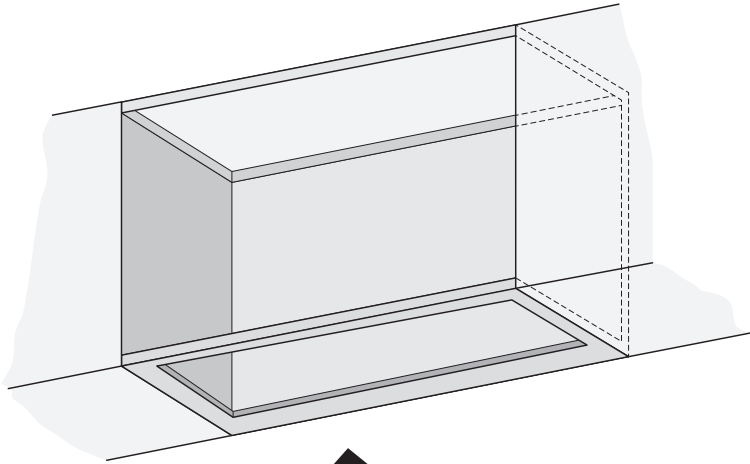


INSTALLATION

# INSTALLATIE - INSTALLATION

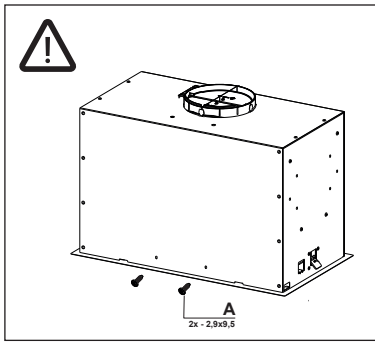
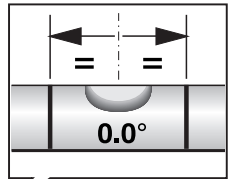
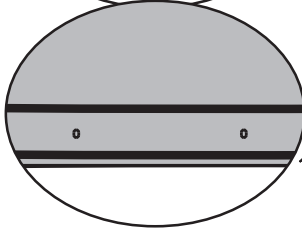
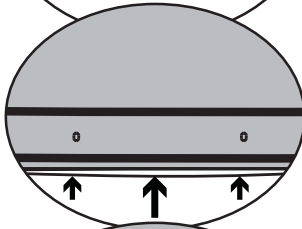
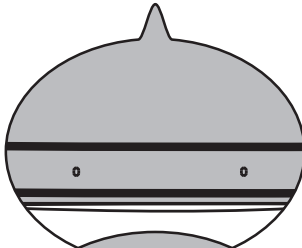
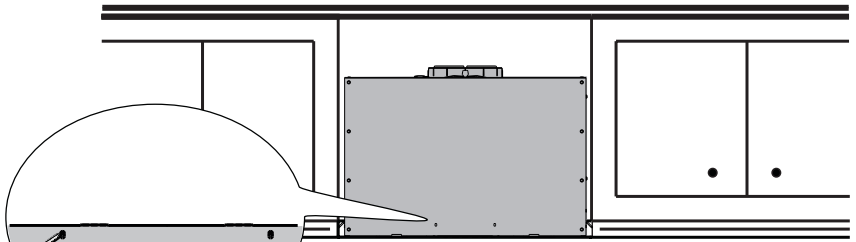


2



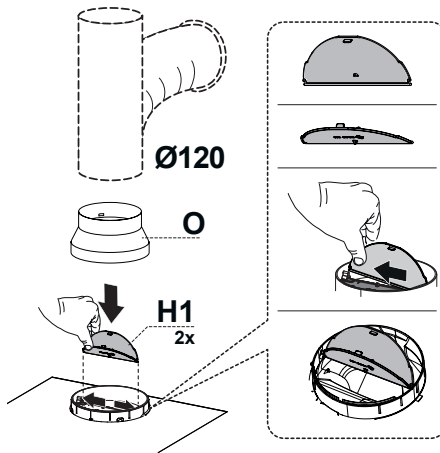
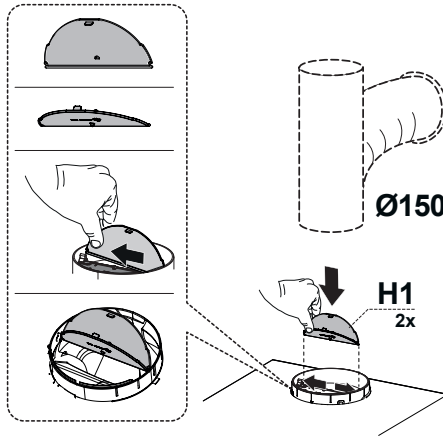
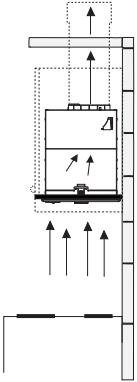
2x

3

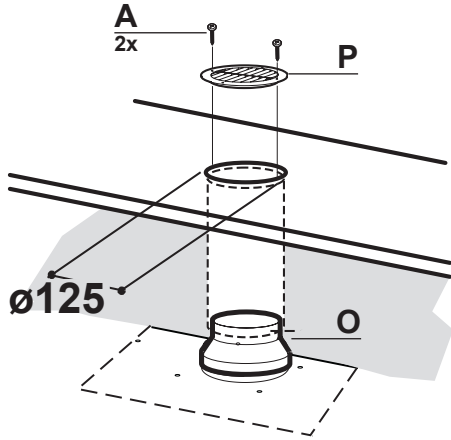
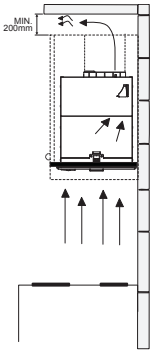
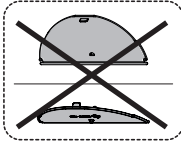




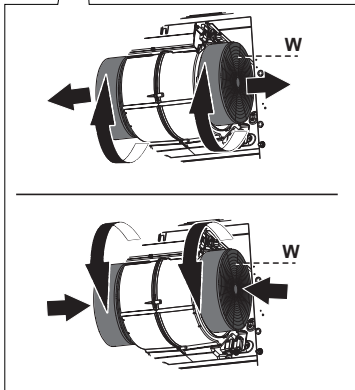
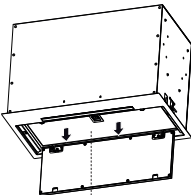
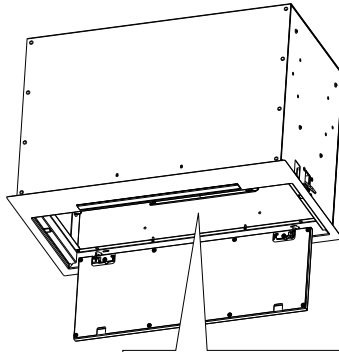
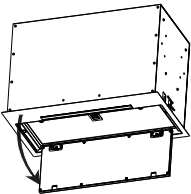
4



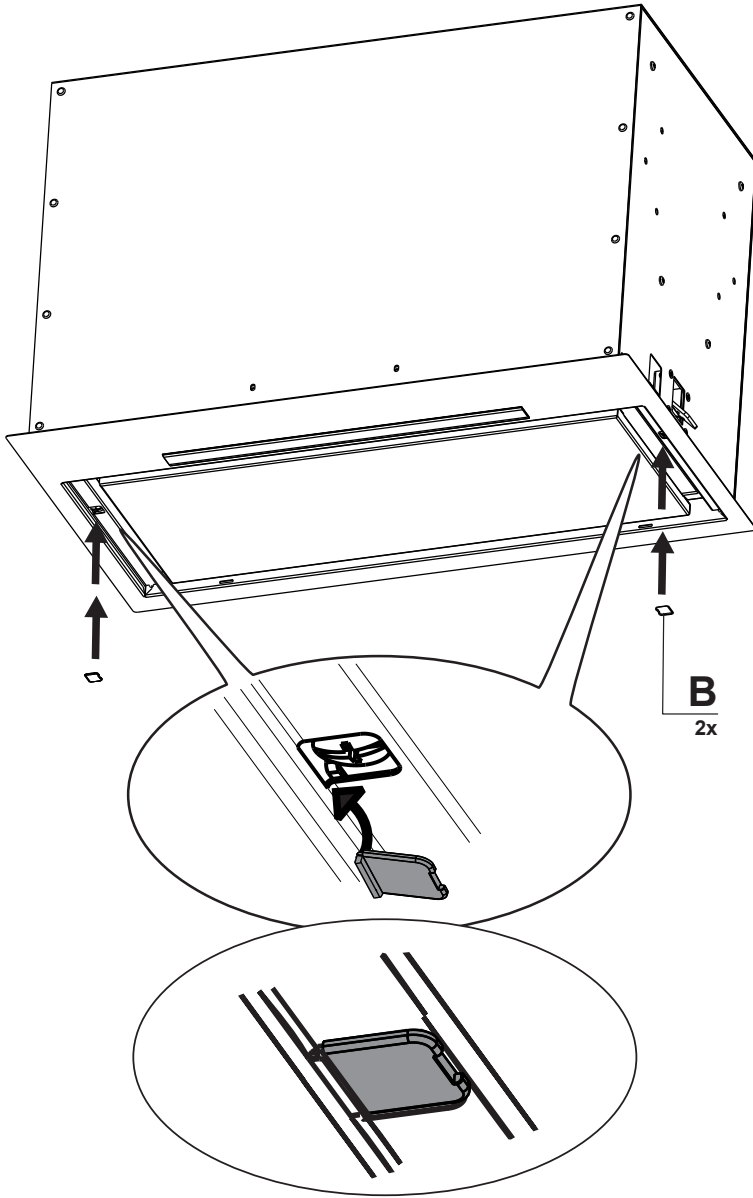
5



6

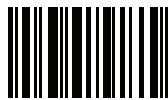


7





[www.pelgrim.nl](http://www.pelgrim.nl)  
[www.pelgrim.be](http://www.pelgrim.be)



938020

**Pelgrim**