

Gebruiks- en montagehandleiding Koelapparaten



Lees voor het opstellen – installeren – de ingebruikneming **beslist** de gebruiks- en montagehandleiding. Dat is veilig voor u en zo voorkomt u schade.

Inhoud

Veiligheidsinstructies en waarschuwingen	5
Duurzaamheid en milieubescherming	14
Uw bijdrage aan de bescherming van het milieu	14
Zo bespaart u energie	15
Introductie	17
Beschrijving van het apparaat	17
K 4002	17
K 4003	18
Display	19
Het koelapparaat via het display bedienen	20
Principe van de bediening	21
Symbool  kort aanraken	21
Symbool  3 seconden aanraken	21
Symbool  7 seconden aanraken	21
Hoofdmenu	21
Submenu	21
Stand-bymodus van het display	21
Led-controlelampjes	21
Veiligheid	22
Vergrendelingsfunctie	22
Deuralarm	22
Functies van het apparaat	23
Miele@home @	23
SuperKoelen 	23
Sabbatmodus	24
Fabrieksinstellingen	25
Demo-functie	25
De binnenruimte indelen	25
Deurvak/flessenvak verplaatsen	25
Eierrekken vastklikken	25
De flessensteun verschuiven of verwijderen	25
Plateau verplaatsen	26
Gedeeld plateau verschuiven	26
Gedeeld plateau verplaatsen	27
Ingebruikneming	28
Vóór het eerste gebruik	28
Het apparaat in- en uitschakelen	28
Het koelapparaat inschakelen	28
Het koelapparaat uitschakelen	28
Bij langdurige afwezigheid	29

Bediening	30
Temperatuur instellen	30
SuperKoelen ❄ inschakelen	30
SuperKoelen ❄ uitschakelen.....	30
Levensmiddelen in de koelzone bewaren	31
Gedeelten met verschillende temperaturen.....	31
Niet geschikt voor de koelzone.....	32
Tips voor het inkopen van levensmiddelen.....	32
Levensmiddelen juist bewaren	32
Levensmiddelen in de DailyFresh-lade bewaren	33
DailyFresh-lade	33
Levensmiddelen invriezen en bewaren	35
Wat gebeurt er bij het invriezen van verse levensmiddelen?.....	35
Het vriesvak gebruiken.....	35
Diepvriesproducten bewaren.....	35
Verse levensmiddelen zelf invriezen	35
Dranken snel koelen.....	36
Het bereiden van ijsblokjes	36
Ontdooien.....	37
Nuttige tips	39
De juiste temperatuur.....	39
Bewaartijd van ingevroren levensmiddelen.....	39
Instellingen aanpassen	40
Vergrendelingsfunctie inschakelen	40
Vergrendelingsfunctie uitschakelen.....	40
Sabbatmodus inschakelen	40
Sabbatmodus uitschakelen	40
Instellingen naar de fabrieksinstelling resetten.....	41
Wifi-verbinding activeren	41
Wifi-verbinding deactiveren.....	41
De demo-functie inschakelen.....	41
Demo-functie uitschakelen.....	41
Servicemodus verlaten	42
Reiniging en onderhoud	43
Opmerkingen over het reinigingsmiddel	43
Het koelapparaat voorbereiden op reiniging	44
De binnenruimte reinigen.....	44
Accessoires met de hand of in de vaatwasser reinigen.....	44
Accessoires voor de reiniging verwijderen en demonteren	45
Front en zijpanelen reinigen	46
Deurdichting reinigen.....	46
Ventilatieopeningen reinigen	46

Inhoud

De compressor en het metalen rooster aan de achterkant reinigen.....	46
Problemen oplossen	47
Oorzaken van geluiden.....	52
Service	54
Contact bij storingen.....	54
EPREL-databank.....	54
Garantie	54
Bij te bestellen accessoires	55
Installeren	56
Plaats van opstelling	56
Klimaatklasse.....	57
Ventilatie-eisen.....	57
Plaatsing van meerdere koelapparaten	58
Draairichting van deur veranderen	58
De meegeleverde wandafstandhouders monteren	60
Koelapparaat plaatsen	60
Het koelapparaat waterpas plaatsen	60
Het koelapparaat in een keukenblok integreren.....	61
Het Apparaat onder een werkblad inbouwen.....	63
Afmetingen van het apparaat.....	64
Afmetingen voor plaatsing/bovenaanzicht	64
Aansluitingen	65
Elektrische aansluiting.....	66
Conformiteitsverklaring	67
Auteursrechten en licenties	68

Veiligheidsinstructies en waarschuwingen

Dit koelapparaat voldoet aan de geldende veiligheidsvoorschriften. Onjuist gebruik kan echter persoonlijk letsel of materiële schade tot gevolg hebben.

Lees de gebruiks- en montagehandleiding aandachtig door voordat u het koelapparaat in gebruik neemt. Hierin vindt u belangrijke instructies met betrekking tot de inbouw, de veiligheid, het gebruik en het onderhoud. Dat is veiliger voor uzelf en u voorkomt schade aan het koelapparaat.

In overeenstemming met de norm IEC 60335-1 adviseert Miele u uitdrukkelijk om alle beschikbare informatie over de installatie van het koelapparaat en de veiligheidsinstructies en waarschuwingen te lezen en op te volgen.

Wanneer de veiligheidsrichtlijnen en waarschuwingen niet worden opgevolgd, kan Miele niet aansprakelijk worden gesteld voor schade die daarvan het gevolg is.

Bewaar de gebruiks- en montagehandleiding en geef deze door aan een eventuele volgende eigenaar.

Verantwoord gebruik

► Het koelapparaat is bedoeld voor gebruik in huishoudens en dergelijke, bijvoorbeeld

- in winkels, kantoren en soortgelijke werkomgevingen
- in boerderijen
- door klanten in hotels, motels, bed en breakfast en andere specifieke woonomgevingen.

Dit koelapparaat mag niet buiten worden gebruikt.

► Dit apparaat is uitsluitend bestemd voor het koelen en bewaren van levensmiddelen, voor het bewaren van diepvriesproducten, voor het invriezen en bewaren van verse levensmiddelen en voor het bereiden van ijs.

Gebruik voor andere doeleinden is ontoelaatbaar en kan gevaarlijk zijn.

Veiligheidsinstructies en waarschuwingen

▶ Het koelapparaat is niet geschikt voor het bewaren en koelen van geneesmiddelen, bloedplasma, laboratoriumpreparaten of vergelijkbare stoffen of producten die onder de Richtlijn medische hulpmiddelen vallen. Een onjuist gebruik van het koelapparaat kan tot beschadiging of bederf van de bewaarde producten leiden. Verder is het koelapparaat niet geschikt voor gebruik in ruimtes met explosiegevaar.

Miele is niet verantwoordelijk voor schade die ontstaat door gebruik voor andere doeleinden dan hier aangegeven of door een foutieve bediening.

▶ Personen (kinderen inbegrepen) die op grond van hun fysieke of psychische gesteldheid, hun onervarenheid of gebrek aan kennis van het koelapparaat niet in staat zijn om het koelapparaat veilig te bedienen, mogen het alleen onder toezicht gebruiken.

Deze personen mogen het koelapparaat enkel zonder toezicht bedienen, wanneer hen is uitgelegd hoe ze het veilig kunnen gebruiken en wanneer ze begrijpen welke risico's eraan verbonden zijn.

Wanneer er kinderen in huis zijn

▶ Kinderen die jonger zijn dan 8 jaar moeten op afstand van het koelapparaat gehouden worden, tenzij ze steeds onder toezicht staan.

▶ Kinderen vanaf acht jaar mogen het apparaat alleen zonder toezicht gebruiken als ze weten hoe ze dit veilig moeten bedienen. De kinderen moeten zich bewust zijn van de gevaren van een onjuiste bediening.

▶ Kinderen mogen het apparaat niet zonder toezicht reinigen of onderhouden.

▶ Houd kinderen in de gaten wanneer deze zich in de buurt van het apparaat bevinden. Laat ze nooit met het apparaat spelen.

▶ Verstikkingsgevaar! Kinderen kunnen zich tijdens het spelen in verpakkingsmateriaal wikkelen (bijvoorbeeld in folie) of het materiaal over hun hoofd trekken en stikken. Houd verpakkingsmaterialen bij kinderen vandaan.

Technische veiligheid

▶ Het koelmiddelcircuit is op lekkage gecontroleerd. Het koelapparaat voldoet aan de desbetreffende veiligheidsvoorschriften en de geldende EU-richtlijnen.

Veiligheidsinstructies en waarschuwingen



► Waarschuwing: brandgevaar/brandbaar materiaal. Dit symbool staat op de compressor en attendeert op brandbaar materiaal. Verwijder deze sticker niet.

Het gebruikte koelmiddel (informatie op het typeplaatje) is milieuvriendelijk, maar brandbaar.

Het gebruik van dit milieuvriendelijke koelmiddel zorgt ervoor dat het apparaat iets meer geluid maakt. Naast het geluid van de compressor kunnen er stromingsgeluiden in het volledige koelcircuit ontstaan.

Deze effecten zijn helaas onvermijdelijk, maar hebben geen invloed op de capaciteit van het koelapparaat.

Zorg ervoor dat bij het transporteren en het inbouwen/installeren van het koelapparaat geen onderdelen van het koelcircuit beschadigd raken. Opspattend koelmiddel kan oogletsel veroorzaken en vrijkomend koelmiddel kan ontbranden.

Bij beschadigingen:

- Vermijd open vuur of andere brandhaarden.
- Maak het koelapparaat spanningsvrij.
- Lucht de kamer waarin het koelapparaat staat gedurende enkele minuten.
- Neem contact op met Miele.

► Hoe meer koelmiddel een koelapparaat bevat, hoe groter de ruimte moet zijn waarin u het apparaat plaatst. Bij een eventuele lekkage kan in te kleine ruimtes een brandbaar mengsel van gas en lucht ontstaan. Per 8 g koelmiddel moet het vertrek minstens 1 m³ groot zijn. De hoeveelheid koelmiddel vindt u op het typeplaatje in het koelapparaat.

► Vergelijk voordat u het apparaat aansluit de aansluitgegevens (zekering, spanning en frequentie) op het typeplaatje met die van het elektriciteitsnet. Deze moeten beslist overeenkomen zodat het apparaat niet beschadigd raakt.

Raadpleeg bij twijfel een elektricien.

Veiligheidsinstructies en waarschuwingen

- ▶ De elektrische veiligheid van het apparaat is uitsluitend gegarandeerd, als het wordt aangesloten op een aardingssysteem dat volgens de geldende voorschriften is geïnstalleerd. Dit fundamentele veiligheidssysteem moet aanwezig zijn. Laat de elektrische installatie bij twijfel door een vakman/vakvrouw inspecteren.
- ▶ Tijdelijk of doorlopend gebruik van een autonome of niet-netsynchrone energievoorziening (zoals microgrids, back-upsystemen) is mogelijk. Voorwaarde voor het gebruik is dat de energievoorziening voldoet aan de bepalingen van EN 50160 of een vergelijkbare standaard.
De veiligheidsvoorzieningen van de huisinstallatie en dit Miele product moeten ook werken bij gebruik van een microgrid of een niet-netsynchrone energievoorziening of de veiligheidsvoorzieningen in de energievoorziening moeten door gelijkwaardige voorzieningen worden vervangen.
- ▶ Wanneer de meegeleverde aansluitkabel beschadigd is, moet de aansluitkabel door een origineel Miele-onderdeel worden vervangen om gevaren voor de gebruiker te voorkomen. Alleen bij gebruik van originele Miele-onderdelen garandeert Miele dat aan de veiligheidseisen wordt voldaan.
- ▶ Meervoudige stopcontacten of verlengsnoeren bieden niet voldoende veiligheid (brandgevaar). Gebruik deze niet voor het aansluiten van het apparaat op het elektriciteitsnet.
- ▶ Wanneer er vocht op onderdelen, die onder spanning staan, of op de elektriciteitskabel komt, kan dat kortsluiting veroorzaken. Gebruik het apparaat daarom niet in ruimtes waar met water wordt gespetterd (bijv. garage, bijkeuken).
- ▶ Dit apparaat mag niet op een niet-stationaire locatie (bijv. op een schip) worden gebruikt.
- ▶ Beschadigingen aan het apparaat kunnen uw veiligheid in gevaar brengen. Controleer het apparaat op zichtbare beschadigingen. Een beschadigd apparaat mag niet in gebruik worden genomen.
- ▶ Dit koelapparaat mag niet worden gebruikt als inbouwapparaat.

Veiligheidsinstructies en waarschuwingen

- ▶ Bij installatie-, onderhouds- en reparatiewerkzaamheden moet het apparaat spanningsvrij zijn. Dit is het geval als:
 - de zekeringen van de elektrische installatie zijn uitgeschakeld of
 - de schroefzekeringen van de elektrische aansluiting er geheel zijn uitgedraaid of
 - de stekker uit het stopcontact is getrokken. Trek daarbij aan de stekker en niet aan de aansluitkabel.
- ▶ Door ondeskundig uitgevoerde installatie-, onderhouds- en reparatiewerkzaamheden kan de gebruiker ernstig gevaar lopen. Installatie-, onderhouds- en reparatiewerkzaamheden mogen alleen door een door Miele geautoriseerde vakman/vakvrouw worden uitgevoerd.
- ▶ Garantieclaims komen te vervallen als het apparaat niet door Miele technici wordt gerepareerd.
- ▶ Defecte onderdelen mogen alleen door originele Miele onderdelen worden vervangen. Alleen van deze onderdelen kan Miele garanderen dat ze volledig voldoen aan de veiligheidseisen die Miele aan de producten stelt.
- ▶ Vanwege speciale eisen (bijvoorbeeld voor wat betreft temperatuur, vochtigheid, chemische bestendigheid, slijtvastheid en trillingen) heeft dit koelapparaat speciale verlichting. Deze verlichting mag alleen voor deze toepassing worden gebruikt. De verlichting is niet geschikt voor de verlichting van het vertrek. De verlichting mag uitsluitend door een vakman/vakvrouw of door Miele worden vervangen. Dit koelapparaat bevat meerdere lichtbronnen met minimaal energie-efficiëntieklasse G.

Deskundige installatie

- ▶ Draag altijd veiligheidshandschoenen bij het transporteren en opstellen van het koelapparaat.
- ▶ Plaats het koelapparaat met behulp van een 2e persoon.

Veiligheidsinstructies en waarschuwingen

Veilig gebruik

- ▶ Het koelapparaat is vervaardigd voor een bepaalde klimaatklasse (omgevingstemperatuurbereik) waar de kamertemperatuur niet boven of onder mag liggen. De klimaatklasse staat aangegeven op het typeplaatje aan de binnenkant van het koelapparaat. Als de omgevingstemperatuur lager is, staat de compressor langer stil. Het koelapparaat kan de vereiste temperatuur dan niet behouden.
 - ▶ Zorg dat de ventilatieopeningen niet afgedekt of afgesloten worden. Een goede luchtgeleiding is dan niet meer gewaarborgd. Het energieverbruik neemt toe en schade aan onderdelen kan niet worden uitgesloten.
 - ▶ Het bovenblad van het koelapparaat is voorzien van een kunststof rand. Zorg ervoor dat hier geen vet of olie op komt. Hierdoor kunnen spanningsscheuren in de kunststof ontstaan waardoor de kunststof breekt of scheurt.
 - ▶ Indien u vet- of oliehoudende levensmiddelen in het apparaat of de deur van het apparaat bewaart, voorkom dan dat evt. vrijkomend vet of olie in aanraking komt met kunststof onderdelen van het apparaat. Hierdoor kunnen spanningsscheuren in de kunststof ontstaan waardoor deze knapt of scheurt.
 - ▶ Brand- en explosiegevaar. Bewaar geen explosieve stoffen en geen producten met brandbare drijfgassen (bijv. spuitbussen) in het koelapparaat. Brandbare gasmengsels kunnen ontbranden door elektrische onderdelen.
 - ▶ Explosiegevaar. Gebruik geen elektrische apparaten in dit koelapparaat (bijv. voor het maken van softijs). Er kunnen vonken ontstaan.
 - ▶ Gevaar voor letsel en schade. Bewaar geen blikjes en flessen die koolzuurhoudende dranken bevatten of vloeistoffen die kunnen bevriezen in het vriesvak. Anders kunnen ze ontploffen.
 - ▶ Gevaar voor letsel en schade. Als u flessen snel in de diepvrieszone wilt koelen, dient u ze uiterlijk na één uur weer uit de diepvrieszone te halen. Anders kunnen ze ontploffen.
 - ▶ Letselrisico. Raak diepvriesproducten en metalen onderdelen niet met natte handen aan. Uw handen kunnen vastvriezen.
 - ▶ Gevaar voor letsel. Stop nooit ijsblokjes en ijs op een stokje, met name waterijs, in uw mond direct nadat u ze uit het vriesvak heeft gehaald.
- Door de zeer lage temperatuur van de diepvriesproducten kunnen de lippen of tong vastvriezen.

Veiligheidsinstructies en waarschuwingen

- ▶ Vries geheel of gedeeltelijk ontdooide levensmiddelen niet opnieuw in. Gebruik deze levensmiddelen zo snel mogelijk omdat ze anders aan voedingswaarde verliezen en bederven. Als ontdooide levensmiddelen worden gekookt of gebraden kunnen ze wel opnieuw worden ingevroren.
- ▶ Wanneer u levensmiddelen eet die te lang zijn bewaard, loopt u het risico om voedselvergiftiging op te lopen. De bewaartijd hangt van vele factoren af, zoals de versheid en kwaliteit van de levensmiddelen en de bewaar temperatuur. Neem de bewaartips en de uiterste houdbaarheidsdatum van de levensmiddelenfabrikanten in acht.

Accessoires en onderdelen

- ▶ Gebruik alleen originele Miele onderdelen. Als andere onderdelen worden aan- of ingebouwd, vervalt de aansprakelijkheid van Miele op basis van de garantie en/of de productaansprakelijkheid.
- ▶ Miele geeft u na afloop van de serieproductie van het koelapparaat een leveringsgarantie van maximaal 15 jaar en minimaal 10 jaar voor essentiële onderdelen.

Reiniging en onderhoud

- ▶ Behandel de deurdichting niet met olie of vet om te voorkomen dat deze in de loop van de tijd poreus wordt.
- ▶ Gebruik voor het ontdooien en reinigen van het apparaat nooit een stoomreiniger, aangezien stoom in aanraking kan komen met spanningsvoerende delen van het apparaat en zo kortsluiting kan veroorzaken.
- ▶ Waarschuwing. Gebruik voor het bespoedigen van het ontdooiproces geen mechanische hulpmiddelen of andere hulpmiddelen die niet door de fabrikant worden aanbevolen.
- ▶ Spitse of scherpe voorwerpen beschadigen de koelelementen waardoor het apparaat niet meer functioneert. Gebruik daarom geen spitse of scherpe voorwerpen, om
 - rijp- en ijslagen te verwijderen
 - en vastgevroren ijsbakjes en/of vastgevroren levensmiddelen los te wrikken.

Veiligheidsinstructies en waarschuwingen

▶ Plaats wanneer u wilt ontdooien nooit elektrische verwarmingsapparaten of kaarsen in het apparaat om te voorkomen dat de kunststof beschadigd raakt.

▶ Gebruik geen ontdooisprays of andere middelen om te ontdooien. Deze kunnen explosieve gassen vormen, oplosmiddelen of drijfgassen bevatten die de kunststof beschadigen of schadelijk zijn voor de gezondheid.

Transport

▶ Het apparaat moet altijd rechtop en in de transportverpakking worden vervoerd.

▶ Gevaar voor letsel en schade. Vervoer het koelapparaat met behulp van een tweede persoon, omdat het koelapparaat erg zwaar is.

Het afdanken van het apparaat

▶ Spelende kinderen kunnen in het koelapparaat ingesloten raken en stikken.

- Demonteer de deur(en) van het apparaat.
- Haal de laden eruit.
- Laat de plateaus in het koelapparaat zitten, zodat kinderen er niet zomaar in kunnen klimmen.
- Maak het slot van uw oude koelapparaat eventueel kapot. Zo voorkomt u dat spelende kinderen ingesloten raken, wat levensgevaarlijk is.

▶ Gevaar voor een elektrische schok!

- Snijd de stekker van de stroomkabel af.
- Snijd de stroomkabel van het af te danken apparaat af.

▶ Voer alles gescheiden van het af te danken apparaat af.

▶ Zorg er tijdens en na de afvoer voor, dat het koelapparaat niet in de buurt van benzine of andere brandbare gassen en vloeistoffen wordt geplaatst.

Veiligheidsinstructies en waarschuwingen

► **Brandgevaar door uitstromende olie of koelmiddel!**

Het koelmiddel en de olie in het apparaat zijn brandbaar. Uitstromend koelmiddel of olie kan bij een hoge concentratie en in aanraking met een externe warmtebron ontbranden.

Zorg er tijdens de afvoer voor, dat het koelcircuit niet beschadigd raakt om ongecontroleerd uitstromen van koelmiddel (specificaties op het typeplaatje) en van olie te vermijden.

► **Vrijkomend koelmiddel kan oogletsel veroorzaken. Beschadig daarom geen onderdelen van het koelsysteem, bijv. door**

- koelmiddelkanalen van de verdamper open te prikken,
- buisleidingen om te buigen,
- coatings af te krabben.

Symbool op de compressor (afhankelijk van het model)

Deze waarschuwing geldt alleen voor het recyclen. Bij normaal gebruik bestaat er geen gevaar.



► **Het is levensgevaarlijk, de olie in de compressor in te slikken of in te ademen.**

Duurzaamheid en milieubescherming

Uw bijdrage aan de bescherming van het milieu

Afdanken van de verpakking

De verpakking zorgt ervoor dat u het apparaat gemakkelijk kunt hanteren en beschermt het apparaat tegen transport-schade. Het verpakkingsmateriaal is uitgekozen met het oog op een zo gering mogelijke belasting van het milieu en is in het algemeen recyclebaar.

Door hergebruik van verpakkingsmateriaal wordt er op grondstoffen bespaard. Gebruik materiaalspecifieke inzamelings- en retouropties voor recyclebaar materiaal. Uw Miele vakhandelaar neemt de transportverpakking terug.

Afdanken van het apparaat

Elektrische en elektronische apparaten bevatten meestal waardevolle materialen. Ze bevatten ook stoffen, mengsels en onderdelen die nodig zijn geweest om de apparaten goed en veilig te laten functioneren. Wanneer u uw af te danken apparaat bij het gewone huisvuil afvoert of er niet goed mee omgaat, kunnen deze stoffen schadelijk zijn voor de gezondheid en het milieu. Voer het af te danken apparaat daarom nooit via het gewone huisvuil af.



Zorg ervoor dat uw koelapparaat niet wordt beschadigd totdat het op de juiste, milieuvriendelijke manier is afgevoerd.

Alleen dan kunt u er zeker van zijn dat de koelmiddelen in het koelcircuit en de olie in de compressor niet in het milieu terechtkomen.

Lever het apparaat in bij een gratis, gemeentelijk inzameldepot voor elektrische en elektronische apparaten, bij uw vakhandelaar of bij Miele. U bent wettelijk zelf verantwoordelijk voor het wissen van eventuele persoonlijke gegevens op het af te danken apparaat. U bent wettelijk verplicht om niet compleet ingebouwde gebruikte batterijen en accu's alsmede lampen die onbeschadigd kunnen worden verwijderd, te verwijderen. Breng deze naar een geschikte inzamellocatie, waar u ze gratis kunt inleveren. Het af te danken apparaat moet totdat u het wegbrengt buiten het bereik van kinderen worden bewaard.

Zo bespaart u energie ...

- | | |
|------------------------------|---|
| Plaats van opstelling | <p>Het koelapparaat moet bij hogere omgevingstemperaturen vaker koelen en verbruikt dan meer energie. Daarom:</p> <ul style="list-style-type: none">- Plaats het koelapparaat in een goed geventileerde ruimte.- Plaats het koelapparaat niet naast een warmtebron (verwarmingselement, fornuis).- Bescherm het koelapparaat tegen directe blootstelling aan zonlicht.- Zorg voor een ideale omgevingstemperatuur van ongeveer 20 °C.- Houd de ventilatie-openingen vrij en reinig ze regelmatig door stof te verwijderen.- Maak de compressor en het metalen rooster (warmtewisselaar) op de achterwand van het koelapparaat minstens 1x per jaar stofvrij. |
| Temperatuurstelling | <p>Hoe lager de temperatuur, des te hoger het energieverbruik. De volgende instellingen worden aangeraden:</p> <ul style="list-style-type: none">- Koelzone 4 tot 5 °C.- Vriesvak -18 °C. |
| Gebruik | <p>Als gevolg van binnenstromende warmte en een belemmerde luchtcirculatie neemt het energieverbruik toe. Daarom:</p> <ul style="list-style-type: none">- Open de deur/deuren altijd zo kort mogelijk. Een goede sortering van de levensmiddelen helpt bij de oriëntatie.- Sluit de deur/deuren van het apparaat na het openen volledig.- Laat warme levensmiddelen afkoelen voordat u ze in het koelapparaat bewaart.- Bewaar de levensmiddelen goed verpakt of afgedekt.- Leg de vakken niet te vol, zodat de lucht kan circuleren.- Houd u bij de plaatsing van laden en plateaus aan de standaard toestand. |

Duurzaamheid en milieubescherming

- Leg diepvriesproducten in de koelzone wanneer ze moeten ontdooien.

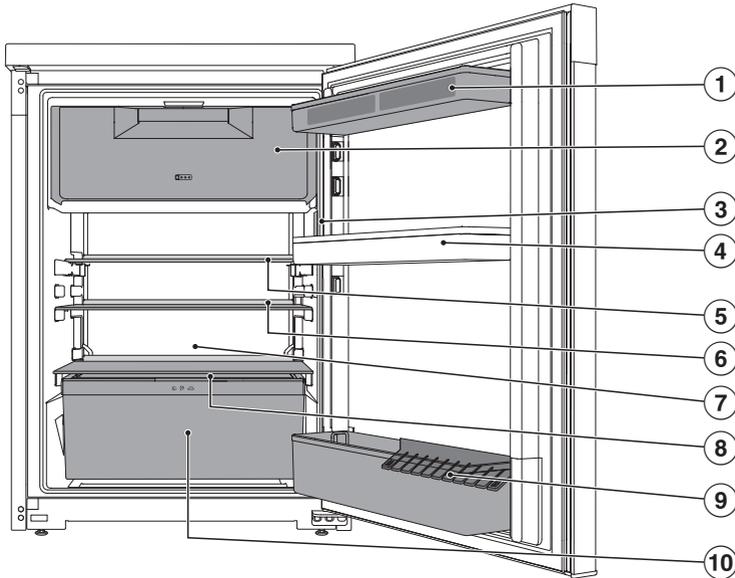
Ontdooien

Een laag ijs zorgt voor een verminderde toevoer van koude lucht naar de diepvriesproducten. Daarom:

- Ontdooi het vriesvak als er een laag van maximaal 0,5 cm is ontstaan.

Beschrijving van het apparaat

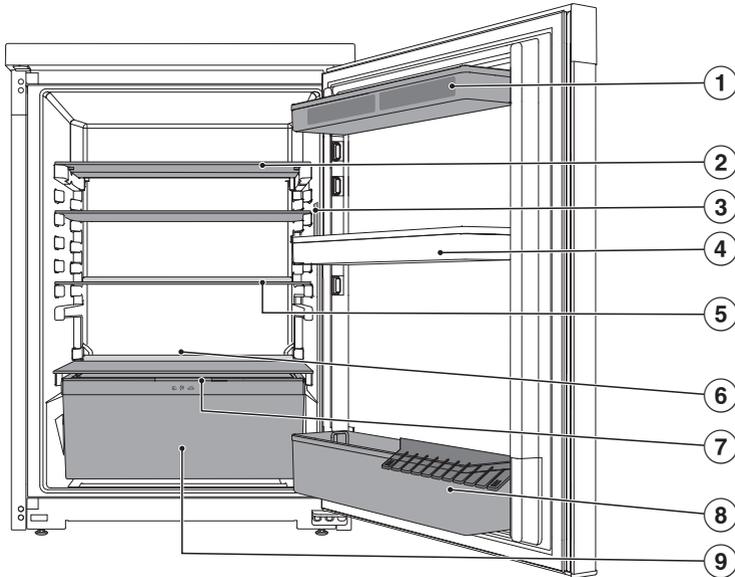
K 4002



- ① Deurvak met eierrek
- ② Vriesvak
- ③ Display
- ④ Bakjes in de deur van het apparaat
- ⑤ Gedeeld plateau (FlexiBoard)
- ⑥ Plateau
- ⑦ Gootje en afvoeropening voor het dooiwater
- ⑧ Deksel voor het instellen van de luchtvochtigheid in de DailyFresh-lade
- ⑨ Deurvak voor flessen met flessensteun
- ⑩ DailyFresh-lade voor fruit en groenten (met vochtregeling)

Introductie

K 4003



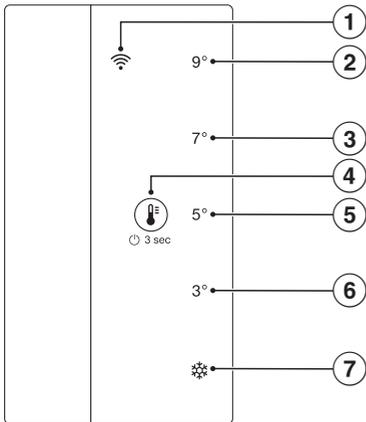
- ① Deurvak met eierrek
- ② Gedeeld plateau (FlexiBoard)
- ③ Display
- ④ Bakjes in de deur van het apparaat
- ⑤ Plateau
- ⑥ Gootje en afvoeropening voor het dooiwater
- ⑦ Deksel voor het instellen van de luchtvochtigheid in de DailyFresh-lade
- ⑧ Deurvak voor flessen met flessensteun
- ⑨ DailyFresh-lade voor fruit en groenten (met vochtregeling)

Display

Het display kan door puntige of scherpe voorwerpen (zoals pennen) bekrast raken.

Raak het display uitsluitend met uw vingers aan.

Als uw vingers koud zijn, reageert het display mogelijk niet.



- ① Wifi-led
- ② Led 9 °C
- ③ Led 7 °C
- ④ Bedieningssymbool
- ⑤ Led 5 °C
(submenu:
Terug naar fabrieksinstellingen)
- ⑥ Led 3 °C
(submenu: Sabbatmodus)
- ⑦ SuperKoelen
(submenu: Vergrendeling)

Introductie

Het koelapparaat via het display bedienen

- Raak het symbool  3 seconden aan om het koelapparaat in te schakelen.
- Raak het symbool  meerdere keren kort achter elkaar aan om de leds in het hoofd- en submenu aan te sturen.

De led van de gekozen temperatuur of functie brandt.

- Raak het symbool  7 seconden aan, dan gaat u van het hoofd- naar het submenu.

Als er gedurende 5 seconden geen functie wordt gekozen, verschijnt het hoofdmenu weer.

Als er een functie in het submenu wordt gekozen, brandt de bijbehorende led.

- Raak het symbool  3 seconden aan om het submenu te verlaten en weer terug te gaan naar het hoofdmenu.

Principe van de bediening

Het koelapparaat wordt met behulp van het symbool  in het display bediend. Met dit symbool kunt u wisselen tussen het hoofd- en submenu en kunt u in beide menu's navigeren. Hoe lang u het symbool  aanraakt, is doorslaggevend voor de keuze.

Symbool kort aanraken

Als u het symbool  kort aanraakt, kunt u door het hoofd- en submenu navigeren totdat u bij de gewenste temperatuur of functie bent.

Symbool 3 seconden aanraken

Als u het symbool  3 seconden aanraakt, is het van belang wat op dat moment de toestand van het koelapparaat is.

Een uitgeschakeld apparaat wordt ingeschakeld. Een apparaat in het hoofdmenu wordt uitgeschakeld. Een apparaat in het submenu gaat naar het hoofdmenu. Een actieve functie wordt gedeactiveerd.

Symbool 7 seconden aanraken

Als u in het hoofdmenu het symbool  7 seconden aanraakt, wordt het submenu geopend. U bevindt zich in het submenu als de 5 leds allemaal tegelijk branden. Als er binnen 5 seconden geen functie wordt gekozen, verschijnt het hoofdmenu weer.

Hoofdmenu

In het hoofdmenu kunt u uit 5 instellingen kiezen: de temperaturen 9 °C, 7 °C, 5 °C en 3 °C en de functie Super-Koelen .

Submenu

In het submenu kunt u 3 functies kiezen: de vergrendelingsfunctie op de led , de sabbatmodus op de led 3 °C en het resetten naar de fabrieksinstellingen op de led 5 °C.

Stand-bymodus van het display

De stand-bymodus wordt ingeschakeld als het symbool  in het hoofdmenu gedurende 10 seconden niet is aangeraakt. Daardoor wordt voorkomen dat de temperatuur onbedoeld wordt gewijzigd. Door het symbool  kort aan te raken, wordt de stand-bymodus beëindigd.

Led-controlelampjes

De leds kunnen branden of knipperen en geven daarmee een bepaalde toestand van het apparaat aan. Als de led brandt, is de temperatuur gekozen of de functie is actief. Een knipperende led wijst op stroomuitval of een temperatuuralarm totdat de ingestelde temperatuur is bereikt. Als er meerdere leds tegelijk knipperen, dan heeft zich een storing voorgedaan. Als het symbool  knippert, kan de wifi-verbinding tot stand worden gebracht of het apparaat is bezig met verbinden.

Introductie

Veiligheid

Vergrendelingsfunctie

Als de vergrendelingsfunctie is ingeschakeld, beschermt deze het koelapparaat tegen onbedoeld uitschakelen en tegen onbedoelde wijzigingen door onbevoegde personen, bijvoorbeeld kinderen.

De functie Vergrendeling vindt u in het submenu op de led .

Deuralarm

Dit koelapparaat heeft een deuralarm dat in werking treedt wanneer de deur te lang openstaat. Daarmee wordt voorkomen dat er onnodig veel energie wordt verbruikt en dat het voor de opgeslagen levensmiddelen te warm wordt.

Wanneer de deur van het apparaat te lang openstaat, klinkt er een zoemer en de binnenverlichting knippert.

Zodra de deur wordt dichtgedaan, houdt de zoemer op.

Deuralarm voortijdig uitschakelen

- Raak kort  aan.

Het waarschuwingssignaal houdt op.

Als de deur van het apparaat niet wordt gesloten, wordt het waarschuwingssignaal na korte tijd herhaald.

Funcities van het apparaat

Miele@home @

Uw koelapparaat heeft een geïntegreerde wifi-module.

De wifi-verbinding is standaard gedeactiveerd.

Hier kunt u de functie Miele@home de eerste keer instellen, de wifi activeren en deactiveren of de netwerkconfiguratie resetten (zie het hoofdstuk “Instellingen aanpassen”).

Voor het gebruik heeft u het volgende nodig:

- een wifi-netwerk
- de Miele app
- een gebruikersaccount bij Miele. Het gebruikersaccount kunt u via de Miele app aanmaken.

De Miele app helpt u bij de verbinding tussen het koelapparaat en uw eigen wifi-netwerk.

Nadat u het koelapparaat in uw wifi-netwerk heeft opgenomen, kunt u met de app bijvoorbeeld de volgende handelingen uitvoeren:

- Informatie over de status van uw koelapparaat opvragen
- Instellingen van uw koelapparaat wijzigen

Als u het koelapparaat in uw wifi-netwerk opneemt, wordt het energieverbruik hoger, ook als het koelapparaat is uitgeschakeld.

Zorg ervoor dat op de plaats van opstelling van uw koelapparaat het signaal van uw wifi-netwerk sterk genoeg is.

Beschikbaarheid wifi-verbinding

De wifi-verbinding deelt een frequentiebereik met andere apparaten (zoals magnetrons, op afstand bestuurbaar speelgoed). Hierdoor kunnen tijdelijke of volledige storingen in de verbinding optreden. Een constante beschikbaarheid van de aangeboden functies kan daarom niet worden gegarandeerd.

Beschikbaarheid van Miele@home

Het gebruik van de Miele app is afhankelijk van de beschikbaarheid van de Miele@home-services in uw land.

De service Miele@home is niet in elk land beschikbaar.

Informatie over de beschikbaarheid vindt u op de website www.miele.com.

Miele app

De Miele app kunt u gratis downloaden uit de Apple App Store[®] of de Google Play Store[™].



SuperKoelen ❄️

Als de functie SuperKoelen ❄️ is ingeschakeld, worden de **koelzone** en het **vriesvak** (afhankelijk van het model) zeer snel tot de laagste waarde afgekoeld (afhankelijk van de omgevings-temperatuur). Het koelapparaat werkt met een maximaal koelvermogen en de temperatuur daalt. Kies deze functie als u grote hoeveelheden verse levensmiddelen of dranken snel wilt afkoelen of verse levensmiddelen wilt invriezen. Op die manier worden de levensmiddelen

Introductie

snel tot in de kern ingevroren en blijven de voedingswaarde, de vitamines, het uiterlijk en de smaak behouden.

Als de functie SuperKoelen ❄️ is ingeschakeld, kan het zijn dat het apparaat meer geluid maakt.

U dient de functie SuperKoelen ❄️ **3 uur voordat u de levensmiddelen of dranken in het apparaat plaatst** in te schakelen.

De functie SuperKoelen ❄️ wordt automatisch na maximaal 30 uur uitgeschakeld. Het koelapparaat werkt weer met normaal koelvermogen.

Tip: Om energie te besparen, kunt u de functie SuperKoelen ❄️ zelf uitschakelen zodra de levensmiddelen of dranken koel genoeg zijn.

Sabbatmodus

Het koelapparaat beschikt over een sabbatmodus die kan worden gebruikt ter ondersteuning van religieuze gebruiken.

Als de sabbatmodus is ingeschakeld, wordt het volgende gedeactiveerd:

- de verlichting wanneer de deur wordt geopend
- alle geluidssignalen en optische signalen
- de temperatuuraanduiding
- de wifi-verbinding
- alle functies in het display behalve de functie Sabbathmodus

Alle eerder ingeschakelde functies blijven actief.

De functie Sabbathmodus wordt na ca. 80 uur automatisch uitgeschakeld.

Na een stroomstoring gaat het apparaat terug naar de sabbatmodus.

Dit product is gecertificeerd door Star-K, een internationaal koosjer certificeringsbureau. Hier kunt u de versie van de Star-K-certificering bekijken.

De functie Sabbathmodus bevindt zich in het submenu op de led 3 °C.

Fabrieksinstellingen

Hier kunt u de instellingen van het koelapparaat resetten naar de fabrieksinstelling. Ook de wifi-verbinding wordt gereset.

Tip: Dit wordt geadviseerd wanneer u het koelapparaat afvoert, verkoopt of een gebruikt koelapparaat gaat gebruiken.

De functie Fabrieksinstellingen bevindt zich in het submenu op de led 5 °C.

Demo-functie

Met de demo-functie kan de vakhandelaar het koelapparaat presenteren zonder de koeling te hoeven inschakelen. Voor particulier gebruik is deze instelling niet relevant.

De binnenruimte indelen

Deurvak/flessenvak verplaatsen

Verplaats de vakken/flessenvakken in de deur alleen als er niets in staat.

- Schuif de deurvakken/flessenvakken naar boven en haal ze er naar voren toe uit.
- Zet de deurvakken/flessenvakken er op de gewenste plaats weer in.

Eierrekken vastklikken

- Klik de eierrekken vast op de achterste rand van het deurvak.

De flessensteun verschuiven of verwijderen

De lamellen van de flessensteun zorgen ervoor dat flessen stevig staan wanneer u de deur van het apparaat opent en sluit.

U kunt de flessensteun naar rechts of naar links verschuiven. Zo ontstaat er meer ruimte voor drinkpakken.

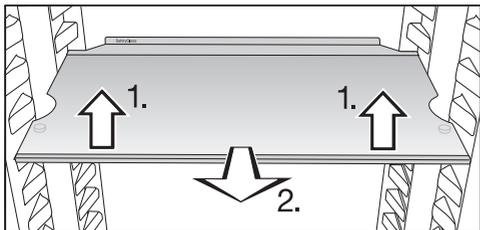
U kunt de flessensteun er volledig uithalen, bijvoorbeeld om deze goed schoon te maken:

- Trek de flessensteun er naar boven toe af.

Introductie

Plateau verplaatsen

U kunt de plateaus in hoogte verstellen als u producten van verschillende hoogte wilt bewaren.



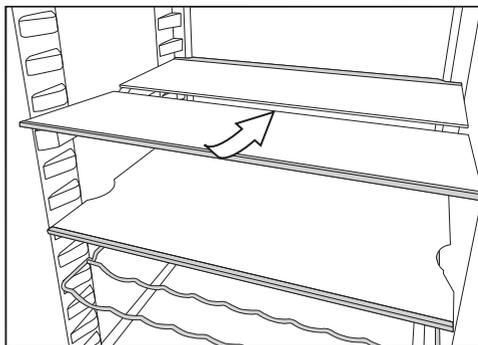
- Til het plateau aan de voorkant iets op en trek het plateau een stukje naar voren.
- Til het plateau met de uitsparingen over de plateauribben heen om het omhoog of omlaag te verplaatsen.
- Schuif het plateau terug.

Met stopjes wordt voorkomen dat de plateaus er per ongeluk uit worden getrokken.

De opstaande rand die aan de beschermlijst aan de achterkant van de plateaus zit moet naar boven wijzen, zodat de levensmiddelen niet met de achterwand in aanraking kunnen komen en eraan vastvriezen.

Gedeeld plateau verschuiven

Om hoge producten, zoals hoge flessen of bakken, in de koelkast te plaatsen, kan het voorste deel van het gedeelde plateau onder het achterste deel worden geschoven.

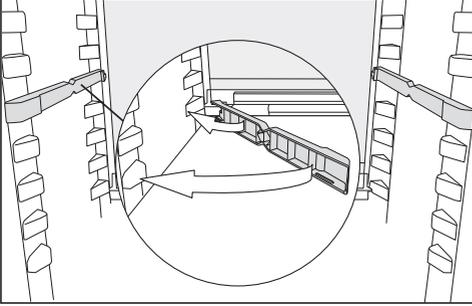


- Til de voorste halve glasplaat aan de voorkant iets op en schuif deze voorzichtig onder de achterste helft.

Gedeeld plateau verplaatsen

Het gedeelde plateau kan worden verplaatst.

- Haal de beide halve glasplaten eruit.



- Steek de beide adapters op de gewenste hoogte links en rechts op de plateauribben.

De glasplaat met de aanslagrand moet achteraan liggen.

Ingebruikneming

Vóór het eerste gebruik

- Verwijder al het verpakkingsmateriaal en de beschermfolie.
- Reinig de binnenkant van het apparaat en de accessoires (zie het hoofdstuk “Reiniging en onderhoud”).

Koelapparaat aansluiten

- Sluit het koelapparaat op het elektriciteitsnet aan zoals beschreven in het hoofdstuk “Elektrische aansluiting”.

Het apparaat in- en uitschakelen

Het koelapparaat inschakelen

- Open de deur van het apparaat.
- Raak het symbool  3 seconden aan totdat er een geluidssignaal klinkt.

Het koelapparaat begint te koelen en de binnenverlichting gaat aan wanneer u de deur opent.

Het koelapparaat koelt naar de ingestelde temperatuur.

Bij de eerste ingebruikneming of wanneer het apparaat eerder niet met de wifi was verbonden, kan er nu gedurende enkele minuten verbinding worden gemaakt.

Als het apparaat al met de wifi verbonden was, wordt het automatisch verbonden.

Voordat u voor de eerste keer levensmiddelen in het apparaat legt, kunt u het koelapparaat het beste een paar uur laten voorkoelen.

Het koelapparaat uitschakelen

U bevindt zich in het hoofdmenu.

- Raak het symbool  3 seconden aan totdat er een geluidssignaal klinkt.

De leds in het display branden niet meer, de binnenverlichting is uitgeschakeld en het apparaat koelt niet meer.

Let op: het koelapparaat is niet spanningsvrij wanneer het wordt uitgeschakeld.

Bij langdurige afwezigheid

Als het koelapparaat bij langdurige afwezigheid wordt uitgeschakeld, maar niet wordt gereinigd, bestaat er gevaar voor schimmelvorming als de deur van het koelapparaat gesloten blijft.

Het koelapparaat moet voor een periode van langere afwezigheid in ieder geval worden gereinigd.

Wanneer u het koelapparaat langere tijd niet gebruikt, doet u het volgende:

- Schakel het koelapparaat uit.
- Trek de stekker uit het stopcontact of schakel de zekering in de meterkast uit.
- Ontdooi het vriesvak (afhankelijk van het model).
- Reinig het apparaat en laat de deur openstaan om het apparaat voldoende te beluchten en te voorkomen dat er geurtjes ontstaan.

Bediening

Temperatuur instellen

U bevindt zich in het hoofdmenu.

- Raak het symbool  kort na elkaar aan totdat u bij de led met de gewenste temperatuur bent.

 Gevaar voor de gezondheid door het eten van bedorven levensmiddelen.

Met de standaard ingestelde temperatuur in de koelzone van **5 °C** wordt de temperatuur in het vriesvak **-18 °C**.

Houd er rekening mee dat bij een hogere temperatuur in de koelzone ook de temperatuur in het vriesvak hoger wordt dan **-18 °C**.

Om verse levensmiddelen te kunnen invriezen, is in het vriesvak een temperatuur nodig van **-18 °C**.

Bij een hogere temperatuur in het vriesvak wordt bovendien de houdbaarheid van de levensmiddelen verkort.

Houd er rekening mee dat de temperaturen in het vriesvak bij een geringe belading kunnen schommelen. In bepaalde omstandigheden kunnen temperaturen boven **-18 °C** worden bereikt.

SuperKoelen inschakelen

U dient de functie SuperKoelen  **3 uur voordat u de levensmiddelen of dranken in het apparaat plaatst** in te schakelen.

Als de functie SuperKoelen  is ingeschakeld, kan het zijn dat het apparaat meer geluid maakt.

- Raak het symbool  kort na elkaar aan totdat u bij de led  bent.

De led  brandt oranje.

SuperKoelen uitschakelen

De functie SuperKoelen  wordt automatisch na maximaal 30 uur uitgeschakeld. Het koelapparaat werkt weer met normaal koelvermogen.

Tip: Om energie te besparen, kunt u de functie SuperKoelen  zelf uitschakelen zodra de levensmiddelen of dranken koel genoeg zijn.

- Raak het symbool  kort na elkaar aan totdat u bij de gewenste temperatuur bent.

SuperKoelen is gedeactiveerd en de led  brandt niet meer oranje.

Levensmiddelen in de koelzone bewaren

 Explosiegevaar door brandbare gasmengsels.

Brandbare gasmengsels kunnen ontbranden door elektrische onderdelen. Bewaar geen explosieve stoffen en geen producten met brandbare drijfgassen (bijv. spuitbussen) in het koelapparaat. Dergelijke spuitbussen kunt u herkennen aan de hand van de opgedrukte inhoudsopgave of een vlam-symbool. Eventueel ontsnappende gassen kunnen ontbranden door elektrische onderdelen.

 Gevaar voor beschadiging door levensmiddelen die vet of olie bevatten.

Als u vet- of oliehoudende levensmiddelen in het apparaat of de deur van het apparaat bewaart, kunnen spanningsscheuren in de kunststof ontstaan waardoor deze knapt of scheurt.

Voorkom dat vet of olie in aanraking komt met kunststof onderdelen van het koelapparaat.

Als de luchtcirculatie niet voldoende is, wordt de koelcapaciteit lager en stijgt het energieverbruik.

Leg de levensmiddelen niet te dicht op elkaar, zodat de lucht goed kan circuleren.

Gedeelten met verschillende temperaturen

Door de natuurlijke luchtcirculatie ontstaan er verschillende temperaturen in de koelzone.

De koude, zware lucht zakt naar het onderste gedeelte van de koelzone. Maak gebruik van deze verschillende temperaturen als u de levensmiddelen in het apparaat legt.

Warmste gedeelte

Het minst koele gedeelte in de koelkast / koelzone bevindt zich helemaal bovenin tegen de deur. Gebruik dit gedeelte voor het opslaan van boter zodat deze smeerbaar blijft en voor kaas zodat deze zijn aroma niet verliest.

Koudste gedeelte

Het koudste gedeelte in de koelzone bevindt zich direct boven de DailyFresh-lade en bij de achterwand.

Als u de temperatuur instelt op 4 °C of lager en de koelzone goed schoonhoudt, kunnen bacteriën zich langzamer vermenigvuldigen, bijv. Salmonella en Listeria-bacteriën, die kunnen leiden tot ernstige voedselvergiftingen.

Gebruik daarom deze gedeelten voor alle levensmiddelen die niet lang houdbaar zijn, zoals:

- vis, vlees, gevogelte
- worst, kant-en-klaargerechten
- levensmiddelen waar eieren of room in zitten
- vers deeg, taart-/cake-, pizza- of quiche-deeg
- producten van rauwe melk

Bediening

- humus, groentespread, plantaardige vervangers van verse kaas
- in folie verpakte voorgesneden groenten
- in het algemeen alle verse levensmiddelen (waarvan de minimale houdbaarheidsdatum alleen geldt bij een bewaartemperatuur van minstens 4 °C)

Tip: Bewaar de levensmiddelen zodanig dat ze de achterwand van de koelzone niet raken. De levensmiddelen kunnen anders aan de achterwand vastvriezen.

Niet geschikt voor de koelzone

Koudegevoelige levensmiddelen zijn niet geschikt om bij temperaturen onder 5 °C te worden bewaard.

Tot de koudegevoelige levensmiddelen behoren onder andere:

- ananas, avocado's, bananen, granaatappels, mango's, meloenen, papaja's, passievruchten, citrusvruchten (zoals citroenen, sinaasappelen, mandarijntjes, grapefruit)
- fruit (dat nog verder moet rijpen)
- aubergines, komkommers, aardappels, paprika's, tomaten, courgettes
- harde kazen (zoals parmezaan en bergkaas)

Tips voor het inkopen van levensmiddelen

De belangrijkste voorwaarde om levensmiddelen lang te kunnen bewaren, is dat ze vers in het koelapparaat gelegd worden.

Let ook op de houdbaarheidsdatum en de juiste bewaartemperatuur.

Zorg dat de levensmiddelen zo koel mogelijk blijven, als u ze bijvoorbeeld in de warme auto transporteert.

Levensmiddelen juist bewaren

Bewaar levensmiddelen in de koelzone verpakt of goed afgedekt (in de DailyFresh-lade zijn er uitzonderingen). Zo nemen ze geen vreemde geuren over, drogen ze niet uit en worden er geen bacteriën overgedragen. Dit is vooral belangrijk als u dierlijke levensmiddelen bewaart. Let vooral op met levensmiddelen zoals rauw vlees en vis. Deze mogen niet in contact komen met andere levensmiddelen.

Als u de temperatuur juist instelt en de koelzone goed schoon houdt, blijven levensmiddelen aanzienlijk langer houdbaar. Afval van levensmiddelen wordt voorkomen.

Eiwitrijke levensmiddelen

Houd er rekening mee, dat eiwitrijke levensmiddelen sneller bederven. Zo bederven schaal- en schelpdieren bijv. sneller dan vis, en vis bederft weer sneller dan vlees.

Levensmiddelen in de DailyFresh-lade bewaren

DailyFresh-lade

De DailyFresh-lade is uitermate geschikt voor fruit en groenten.

De luchtvochtigheid in de DailyFresh-lade kan zo worden geregeld dat deze ongeveer overeenkomt met de bewaarde levensmiddelen. Een hoge luchtvochtigheid zorgt ervoor dat de levensmiddelen hun eigen vocht behouden en niet zo snel uitdrogen. De temperatuur komt ongeveer overeen met de temperatuur in de gewone koelzone.

Om levensmiddelen goed te kunnen bewaren, is het essentieel dat ze zich in goede staat bevinden wanneer u ze in de koelkast legt.

De luchtvochtigheid in de DailyFresh-lade voor fruit en groenten veranderen

De hoogte van de luchtvochtigheid hangt sterk af van de soort en de hoeveelheid opgeslagen levensmiddelen als deze niet verpakt zijn. Als u een kleine hoeveelheid opslaat, kan de luchtvochtigheid te gering zijn.

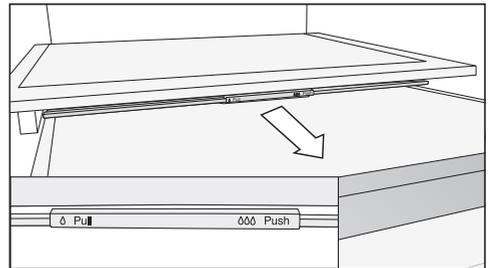
Tip: Verpak de levensmiddelen bij kleine hoeveelheden in luchtdichte verpakkingen.

Niet-verhoogde luchtvochtigheid δ kiezen

In de fabrieksinstelling is de luchtvochtigheid verhoogd en het deksel naar achteren geschoven $\delta\delta\delta$.

Verander de fabrieksinstelling alleen als de luchtvochtigheid in de bovenste DailyFresh-lade te hoog is:

- Open de DailyFresh-lade.

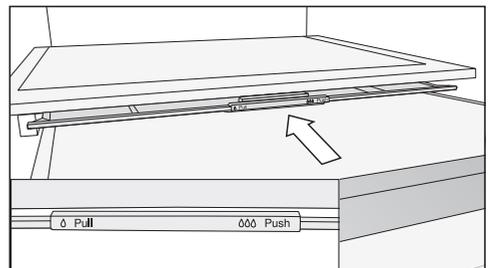


- Trek het deksel van het vak naar voren totdat u weerstand voelt.

Het deksel is geopend en de luchtvochtigheid wordt lager δ .

Verhoogde luchtvochtigheid $\delta\delta\delta$ kiezen

- Open de DailyFresh-lade.



- Schuif het deksel naar achteren totdat u weerstand voelt.

Het deksel is gesloten en de luchtvochtigheid in het vak blijft $\delta\delta\delta$.

Bediening

Bent u niet tevreden met de manier waarop uw levensmiddelen worden gekoeld (bijv. wanneer ze al na korte tijd slap worden), neem dan onderstaande tips in acht:

- Bewaar alleen verse levensmiddelen in de koelkast. De staat waarin levensmiddelen verkeren, als u ze in de koelkast legt, is essentieel voor het resultaat.
- Reinig de DailyFresh-lade voordat u de levensmiddelen erin legt.
- Dep zeer vochtige levensmiddelen af voordat u ze in de koelkast bewaart.
- Leg geen koudegevoelige levensmiddelen in de DailyFresh-lade (zie hoofdstuk “Levensmiddelen in de koelzone bewaren”, paragraaf “Niet geschikt voor de koelzone”).
- Kies voor het bewaren van levensmiddelen de juiste positie van het deksel (niet-verhoogde δ of verhoogde $\delta\delta\delta$ luchtvochtigheid).
- Een verhoogde luchtvochtigheid $\delta\delta\delta$ wordt alleen bereikt door het vocht van de levensmiddelen die in dat vak worden bewaard, mits ze onverpakt worden bewaard. Hoe meer levensmiddelen er in het vak worden bewaard, des te hoger de luchtvochtigheid.
- Wanneer er zich bij de instelling $\delta\delta\delta$ te veel vocht in het vak verzamelt en de levensmiddelen worden aangetast, dient u het condenswater vooral van de bodem en onder het deksel met een doekje te verwijderen of legt u een rooster of iets dergelijks in het vak, zodat het overtollige vocht eraf kan druipen. Eventueel kunt u de situatie ook wijzigen naar niet-verhoogde luchtvochtigheid δ door het deksel naar voren te trekken.
- Als de luchtvochtigheid ondanks de instelling $\delta\delta\delta$ te laag is, kunt u de levensmiddelen het beste in luchtdichte verpakkingen bewaren.

Levensmiddelen invriezen en bewaren

Wat gebeurt er bij het invriezen van verse levensmiddelen?

 Gevaar voor de gezondheid door het eten van bedorven levensmiddelen.

Is de temperatuur vrij lang hoger dan $-18\text{ }^{\circ}\text{C}$, dan kunnen de diepvriesproducten geheel of gedeeltelijk zijn ontdooid. Daardoor zijn de levensmiddelen korter houdbaar.

Controleer of de diepvriesproducten geheel of gedeeltelijk zijn ontdooid. Gebruik deze levensmiddelen in dat geval dan zo snel mogelijk of kook of bak ze, alvorens ze opnieuw in te vriezen.

Verse levensmiddelen moeten zo snel mogelijk tot in de kern worden ingevroren. Alleen zo blijven voedingswaarde, vitaminen, vorm en smaak behouden.

Als het levensmiddel snel tot in de kern ingevroren is, heeft de vloeistof in de cellen minder tijd om uit de cellen te lopen. De cellen krimpen dan aanzienlijk minder. Tijdens het ontdooien kan de slechts geringe hoeveelheid vloeistof die naar de tussenruimten was gestroomd, terugkeren naar de cellen zodat het vochtverlies zeer gering is. Daarom ontstaat er slechts een klein plasje water.

Het vriesvak gebruiken

Gebruik het vriesvak om:

- diepvriesproducten te bewaren
- ijsblokjes te maken
- kleinere hoeveelheden levensmiddelen in te vriezen

Gegevens over het maximale vriesvermogen vindt u op het typeplaatje.

Het vriesvermogen geeft aan welke hoeveelheid levensmiddelen in hoeveel uur tot in de kern kan worden ingevroren.

Diepvriesproducten bewaren

- Wilt u diepvriesproducten bewaren, controleer dan al tijdens de aankoop in de winkel:
 - de verpakking op beschadigingen
 - de houdbaarheidsdatum
 - de temperatuur in de diepvries in de winkel moet $-18\text{ }^{\circ}\text{C}$ of lager zijn
- Vervoer diepvriesproducten indien mogelijk in een koeltas of leg ze snel in het koelapparaat.

Verse levensmiddelen zelf invriezen

Niet geschikt om in te vriezen

Houd er rekening mee dat sommige levensmiddelen niet geschikt zijn om in te vriezen. Dat geldt bijvoorbeeld voor bepaalde soorten groenten die normaal gesproken rauw worden gegeten, zoals bladsla of radijsjes.

Vóór het inruimen

- Schakel de functie SuperKoelen ❄ ca. 3 uur voordat u de levensmiddelen in het apparaat legt in.

De al ingevroren diepvriesproducten krijgen zo een koudereserve.

Bediening

- Vries uitsluitend verse levensmiddelen in perfecte staat in.

Tip: Om kleur, smaak, aroma en vitamine C te behouden, kunt u de groente blancheren voordat u deze invriest. Leg daarvoor een portie groente 2–3 minuten in kokend water. Neem de groente dan uit het water en laat deze snel in koud water afkoelen. Laat de groente uitlekken.

In te vriezen levensmiddelen verpakken

- Vries levensmiddelen per portie in.
- Tip:** Kies een geschikte verpakking om vriesbrand te voorkomen (bijv. diepvriesbakjes).
- Druk de lucht uit de verpakking en sluit de verpakking goed.
 - Doe een sticker op de verpakking met inhoud en invriesdatum.

Diepvriesproducten in het apparaat leggen

Leg in te vriezen levensmiddelen niet tegen reeds ingevroren levensmiddelen, om te voorkomen dat de ingevroren levensmiddelen gaan ontdooien.

- Om te voorkomen dat levensmiddelen aan elkaar of aan de bodem vastvriezen, dient u ervoor te zorgen dat de verpakkingen droog zijn.
- Leg de diepvriesproducten over de gehele breedte op de bodem van het vriesvak of tegen de zijwanden, zodat ze zo snel mogelijk tot in de kern worden ingevroren.

Na het invriezen

- Schakel de functie SuperKoelen ❄ uit.

Dranken snel koelen

- Als u flessen snel in het vriesvak wilt koelen, dient u ze er **uiterlijk na 1 uur** weer uit te halen. Anders kan de fles ontploffen.

Het bereiden van ijsblokjes

- Vul het bakje voor ijsblokjes voor driekwart met water en zet het bakje op de bodem van het vriesvak.
- Wanneer een bakje is vastgevroren, gebruik dan een stomp voorwerp, bijv. een lepelsteel om het los te maken.

Tip: Houd het bakje even onder stromend water, dan laten de ijsblokjes gemakkelijk los.

Ontdooien

Koelzone en DailyFresh-lade

De koelzone en de DailyFresh-lade worden automatisch ontdooid.

Terwijl de compressor in werking is, kunnen zich op de achterwand van de koelzone en op de DailyFresh-lade rijp en waterdruppels vormen. De rijp en waterdruppels hoeft u niet te verwijderen.

Het dooiwater loopt via het gootje en de afvoeropening voor het dooiwater in het verdampingssysteem aan de achterkant van het koelapparaat. Door de warmte van de compressor verdampt het dooiwater automatisch.

Houd het gootje en de afvoeropening voor het dooiwater schoon. Het dooiwater moet altijd probleemloos afgevoerd kunnen worden.

Vriesvak ontdooien

Het vriesvak ontdooit niet automatisch.

Door het gebruik vormen zich in het vriesvak bijv. op de wanden aan de binnenkant in de loop van de tijd rijp en ijs. De hoeveelheid rijp en ijs is ook afhankelijk van de volgende oorzaken:

- De deur van het vriesvak is vaak en/of vrij lange tijd open geweest.
- Er zijn grote hoeveelheden verse levensmiddelen ingevroren.
- De luchtvochtigheid in de ruimte is hoger geworden.

Bij een dikke ijslaag gaat het vriesvak niet meer zo makkelijk open. Ook neemt de koelcapaciteit af, waardoor het energieverbruik stijgt.

- Ontdooi het vriesvak regelmatig, echter in ieder geval zodra zich een ijslaag van ca. 0,5 cm heeft gevormd.

Tip: U kunt dat het beste doen als er weinig of geen diepvriesproducten in het vriesvak liggen of als de luchtvochtigheid en de temperatuur in de ruimte laag zijn.

 Pas op voor beschadiging door onjuist ontdooien.

Zorg er bij het ontdooien voor dat u de vriesplaat niet beschadigt. Anders werkt het koelapparaat niet meer. Krab de rijp- en ijslagen er niet af. Gebruik geen scherpe of spitse voorwerpen.

Gebruik voor het bespoedigen van het ontdooiproces geen mechanische hulpmiddelen of andere middelen die niet door de fabrikant worden aanbevolen.

- Schakel 1 dag voor het ontdooien de functie SuperKoelen  in. Daardoor krijgen de reeds ingevroren diepvries-

Bediening

producten een extra koudereserve en kunnen ze dus iets langer op kamertemperatuur worden bewaard.

- Neem de diepvriesproducten uit het apparaat en wikkel de producten in verschillende lagen krantenpapier of dekens.

Tip: U kunt de diepvriesproducten ook in koeltassen bewaren.

- Bewaar de diepvriesproducten op een koele plaats, totdat het vriesvak weer klaar is voor gebruik.

Hoe langer de diepvriesproducten bij kamertemperatuur worden bewaard, hoe korter ze houdbaar zijn.
Ontdooi zo snel mogelijk.

 Pas op voor beschadiging door hitte en binnendringend vocht. De stoom van een stoomreiniger, elektrische verwarmingsapparaten en brandende kaarsen kan kunststoffen en elektrische onderdelen beschadigen.
Gebruik voor het ontdooien van het koelapparaat geen stoomreiniger, elektrische verwarmingsapparaten of brandende kaarsen.

 Gevaar voor de gezondheid en kans op beschadiging door ontdooisprays of ontdooimiddelen. Ontdooisprays of ontdooimiddelen kunnen explosieve gassen vormen of ze kunnen oplosmiddelen of drijfgassen bevatten die de kunststof beschadigen of schadelijk zijn voor de gezondheid.
Gebruik geen ontdooisprays of ontdooimiddelen om het koelapparaat te ontdooien.

Zorg ervoor dat er geen water in de kastombouw terechtkomt.

- Schakel het koelapparaat uit.
- Trek de stekker uit het stopcontact of schakel de zekering in de meterkast uit.
- Laat de deur van het vriesvak en het apparaat openstaan.

Tip: U kunt het ontdooien versnellen door een pan op een onderzetter met heet (niet kokend) water in het vriesvak te zetten. In dat geval moet de deur van het vriesvak bij het ontdooien gesloten blijven, zodat de warmte niet kan ontsnappen.

- Haal de stukjes ijs die zijn losgeraakt uit het koelapparaat.
- Neem het dooiwater meerdere keren met een spons of schoonmaakdoekje op.

Na het ontdooien

- Reinig het vriesvak en maak het droog.
- Sluit de deur van het vriesvak en van het apparaat.
- Sluit het koelapparaat weer aan en schakel het in.
- Schakel de functie SuperKoelen  in, zodat het vriesvak snel weer koud wordt.
- Leg de diepvriesproducten weer in het vriesvak.

De juiste temperatuur

Voor de houdbaarheid van levensmiddelen is het zeer belangrijk dat u de juiste temperatuur instelt. Als de temperatuur daalt, ontstaan er minder snel micro-organismen. De levensmiddelen bederven niet zo snel.

De temperatuur in het koelapparaat stijgt als:

- de deur van het apparaat vaker en langer open is
- er meer levensmiddelen worden opgeslagen
- de vers opgeslagen levensmiddelen warmer zijn
- de omgevingstemperatuur van het koelapparaat hoger is. Het koelapparaat is vervaardigd voor een bepaalde klimaatklasse (omgevingstemperatuurbereik) waar de kamertemperatuur niet boven of onder mag liggen.

. . . in de koelzone

Voor de koelzone adviseren wij een koeltemperatuur van **5 °C**.

... in het vriesvak (afhankelijk van het model)

Om verse levensmiddelen in te vriezen, moet de temperatuur **-18 °C** bedragen. De houdbaarheid van de levensmiddelen kan zo worden verlengd en de optimale kwaliteit blijft daarbij behouden. Zodra de temperatuur tot boven -10 °C stijgt, begint de ontbinding door micro-organismen en zijn de levensmiddelen minder lang houdbaar. Daarom mogen (gedeeltelijk) ontdooide levensmiddelen pas weer worden ingevroren, nadat ze zijn verwerkt (koken of bakken/braden). Door de hoge temperaturen worden de meeste micro-organismen gedood.

Bewaartijd van ingevroren levensmiddelen

Levensmiddelen-groep	Bewaartijd (maanden)
Schepijs	2 tot 6
Brood, bakwaren	2 tot 6
Kaas	2 tot 4
Vis, vet	1 tot 2
Vis, mager	1 tot 5
Worst, ham	1 tot 3
Wild, varkensvlees	1 tot 12
Gevogelte, rundvlees	2 tot 10
Groente, fruit	6 tot 18
Kruiden	6 tot 10

De aangegeven bewaartijden zijn richtwaarden.

Bij de in de handel verkrijgbare diepvriesproducten is de op de verpakking aangegeven uiterste houdbaarheidsdatum beslissend.

Bij een constante temperatuur in het vriesvak van -18 °C, mits u dit goed schoon houdt, blijven levensmiddelen zo lang mogelijk goed en hoeft u minder weg te gooien.

Instellingen aanpassen

Vergrendelingsfunctie inschakelen

Het koelapparaat is ingeschakeld.

- Raak het symbool  aan totdat er na 7 seconden een dubbel geluidssignaal klinkt.

De 5 leds branden allemaal tegelijk. U bevindt zich in het submenu. Als er gedurende 5 seconden geen functie wordt gekozen, verschijnt het hoofdmenu weer.

- Raak het symbool  meerdere keren kort aan totdat u bij de led  bent.

De led  brandt en de vergrendeling is ingeschakeld.

Vergrendelingsfunctie uitschakelen

- Raak het symbool  3 seconden aan totdat er een geluidssignaal klinkt.

De vergrendelingsfunctie is uitgeschakeld. U bevindt zich weer in het hoofdmenu.

Sabbatmodus inschakelen

Het koelapparaat is ingeschakeld.

Terwijl de sabbatmodus is ingeschakeld, kunt u voor uw koelapparaat geen instellingen wijzigen.

- Raak het symbool  aan totdat er na 7 seconden een dubbel geluidssignaal klinkt.

De 5 leds branden allemaal tegelijk. U bevindt zich in het submenu. Als er gedurende 5 seconden geen functie wordt gekozen, verschijnt het hoofdmenu weer.

- Raak het symbool  meerdere keren kort aan tot u bij de led 3 °C bent.

De led 3 °C brandt en de sabbatmodus is ingeschakeld.

Let erop dat de deur van het apparaat goed gesloten is, omdat optische en akoestische signalen zijn uitgeschakeld.

 Gevaar voor de gezondheid door het eten van bedorven levensmiddelen.

Omdat een mogelijke stroomstoring tijdens de sabbatmodus niet wordt aangegeven, zijn de levensmiddelen mogelijk langere tijd blootgesteld aan hogere temperaturen. Daardoor zijn de levensmiddelen korter houdbaar. Als er tijdens de sabbatmodus een stroomstoring is geweest, controleer dan de kwaliteit van de levensmiddelen.

Sabbatmodus uitschakelen

De functie Sabbatmodus wordt na ca. 80 uur automatisch uitgeschakeld.

U kunt de functie Sabbatmodus echter ook eerder uitschakelen.

- Raak het symbool  3 seconden aan totdat er een geluidssignaal klinkt.

De sabbatmodus is uitgeschakeld. U bevindt zich weer in het hoofdmenu.

De binnenverlichting is geactiveerd. De led van de eerder ingestelde temperatuur brandt. Het apparaat maakt verbinding met wifi als het eerder al met wifi verbonden was. Als het eerder niet met wifi verbonden was, knippert het symbool  gedurende enkele minuten. Gedurende deze tijd kan er verbinding worden gemaakt.

Instellingen naar de fabrieksinstelling resetten

- Raak het symbool  aan totdat er na 7 seconden een dubbel geluidssignaal klinkt.

De 5 leds branden allemaal tegelijk. U bevindt zich in het submenu. Als er gedurende 5 seconden geen functie wordt gekozen, verschijnt het hoofdmenu weer.

- Raak het symbool  meerdere keren kort aan tot u bij de led 5 °C bent.

De led 5 °C brandt en alle instellingen zijn gereset naar de fabrieksinstelling. Het apparaat wordt opnieuw gestart.

De led van de standaard ingestelde temperatuur van 5 °C brandt. De wifiled  knippert gedurende enkele minuten. Gedurende deze tijd kan er verbinding worden gemaakt.

Wifi-verbinding activeren

De verbinding met wifi is standaard uitgeschakeld. Het symbool  is donker.

- Raak het symbool  3 seconden aan om het koelapparaat uit te schakelen.
- Raak vervolgens het symbool  3 seconden aan om het koelapparaat in te schakelen.

In het display knippert enkele minuten het symbool . In deze tijd kunt u het apparaat met wifi verbinden. Als deze tijd voor de verbinding niet voldoende is, schakelt u het apparaat opnieuw uit en weer in.

Zodra verbinding is gemaakt, brandt het symbool .

Wifi-verbinding deactiveren

Om de wifi-verbinding te deactiveren, moet u het apparaat resetten naar de fabrieksinstellingen.

- Raak het symbool  aan totdat er na 7 seconden een dubbel geluidssignaal klinkt.

De 5 leds branden allemaal tegelijk. U bevindt zich in het submenu. Als er gedurende 5 seconden geen functie wordt gekozen, verschijnt het hoofdmenu weer.

- Raak het symbool  meerdere keren kort aan tot u bij de led 5 °C bent.

De led 5 °C brandt en alle instellingen zijn gereset naar de fabrieksinstelling. Het apparaat wordt opnieuw gestart.

In het display knippert enkele minuten het symbool . Na deze tijd is de verbinding gedeactiveerd.

Herstel de netwerkconfiguratie wanneer u het koelapparaat afvoert, verkoopt of een gebruikt koelapparaat gaat gebruiken. Alle persoonlijke gegevens worden van het koelapparaat verwijderd. Bovendien heeft de vorige eigenaar geen toegang meer tot het koelapparaat.

De demo-functie inschakelen

- Raak het symbool  3 seconden aan om het apparaat uit te schakelen.
- Raak het symbool  10 seconden aan totdat er een geluidssignaal klinkt.

Alle leds branden 2 keer kort. De demo-functie is ingeschakeld.

Demo-functie uitschakelen

- Raak het symbool  3 seconden aan om het apparaat uit te schakelen.
- Raak het symbool  10 seconden aan totdat er een geluidssignaal klinkt.

Alle leds branden 2 keer kort. Het display wordt donker. De demo-functie is uitgeschakeld.

Instellingen aanpassen

Nadat de demo-functie is uitgeschakeld, wordt het apparaat gereset naar de fabrieksinstelling.

Servicemodus verlaten

Als u per ongeluk de servicemodus heeft opgeroepen, dan kunt u deze weer gemakkelijk beëindigen. De wifi-led en de led 9 °C knipperen tegelijk.

- U kunt 5 minuten wachten of u raakt het symbool  3 seconden aan om de servicemodus te verlaten.

Het typeplaatje in het koelapparaat mag niet worden verwijderd. De gegevens zijn nodig in geval van storing.

Zorg ervoor dat er geen water komt in de elektronische besturing of de verlichting.

 Gevaar voor beschadiging door binnendringend vocht.

De stoom van een stoomreiniger kan kunststof en elektrische onderdelen beschadigen.

Gebruik geen stoomreiniger om het koelapparaat te reinigen.

Er mag geen reinigingswater in de afvoeropening voor het dooiwater lopen.

Opmerkingen over het reinigingsmiddel

Gebruik in het koelapparaat alleen reinigings- en onderhoudsmiddelen die geen risico vormen voor de levensmiddelen.

Om beschadigingen aan de oppervlakken te voorkomen, gebruikt u bij de reiniging **geen**

- soda-, ammoniak-, zuur- of chloridehoudende reinigingsmiddelen
- kalkoplossende reinigingsmiddelen
- schurende reinigingsmiddelen (zoals schuurpoeder, schuurmiddel, schuursponsjes)
- oplosmiddelhoudende reinigingsmiddelen
- reinigingsmiddelen voor roestvrij staal
- reinigingsmiddelen voor vaatwassers
- ovensprays
- glasreinigers
- schurende harde sponsjes en borstels (bijv. schuursponsjes)
- vlekkenponsjes
- scherpe metalen schrapers

Wij adviseren om een schoon spondoekje, lauw water en wat afwasmiddel te gebruiken.

Reiniging en onderhoud

Het koelapparaat voorbereiden op reiniging

- Schakel het koelapparaat uit.
- Neem de levensmiddelen uit het koelapparaat en bewaar ze op een koele plaats.
- Ontdooi het vriesvak (afhankelijk van het model) (zie het hoofdstuk “Ontdooien”).
- Neem alle overige onderdelen die kunnen worden verwijderd uit het apparaat.

De binnenruimte reinigen

Reinig het koelapparaat regelmatig, minstens 1 keer per maand, en reinig het vriesvak altijd nadat het is ontdooid.

Als vervuilingen langer inwerken, kunt u ze soms niet meer verwijderen.

De oppervlakken kunnen verkleuren of veranderen.

Verwijder verontreinigingen bij voorkeur meteen.

- Reinig de **binnenruimte** met een schoon sponsdoekje, lauw water en wat afwasmiddel.
- Neem alles na de reiniging met schoon water af en droog het met een doek.
- Reinig het vriesvak elke keer nadat het ontdooid is.
- Reinig het gootje en de afvoeropening voor het dooiwater vaker met een stokje of iets dergelijks, zodat het dooiwater ongehinderd kan wegstromen.

- Laat de deur van het koelapparaat nog even openstaan om het koelapparaat voldoende te luchten en geurtjes te voorkomen.

Accessoires met de hand of in de vaatwasser reinigen

De volgende onderdelen mogen uitsluitend **handmatig** worden gereinigd:

- de sierlijsten in roestvrij staal-look
- de beschermlijsten aan de achterkant van de plateaus
- het plateau met de tekst
- alle laden en deksels van vakken (afhankelijk van het model)
- het variabele flessenrek (verkrijgbaar als bij te bestellen accessoire)
- de sorteerbox (verkrijgbaar als bij te bestellen accessoire)

De volgende onderdelen zijn **geschikt voor de vaatwasser**:

 Kans op beschadigingen door te hoge temperaturen in de vaatwasser. Delen van het koelapparaat kunnen onbruikbaar worden wanneer ze bij temperaturen van meer dan 55 °C in de vaatwasser worden gereinigd en bijvoorbeeld vervormen. Gebruik voor onderdelen die in de vaatwasser kunnen worden gereinigd uitsluitend programma's tot maximaal 55 °C.

Kunststof onderdelen kunnen in de vaatwasser verkleuren wanneer ze in aanraking komen met natuurlijke kleurstoffen, zoals die van wortels, tomaten en ketchup. Een dergelijke verkleuring heeft geen effect op de gebruiksmogelijkheden.

- de flessensteun, het eierrek

- de deurvakken en flessenvakken in de deur (zonder sierlijst in roestvrij staal-look)
- de plateaus (zonder lijsten en zonder tekst)
- de houder voor de anti-geurfilters (verkrijgbaar als bij te bestellen accessoire)

Accessoires voor de reiniging verwijderen en demonteren

Deurvak/flessenvak demonteren

Verwijder de sierlijst in roestvrij staal-look voordat u het deurvak/flessenvak in de vaatwasser reinigt.

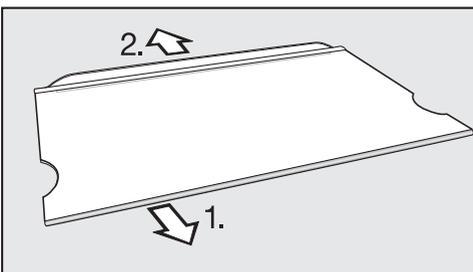
Om de sierlijst te verwijderen, gaat u als volgt te werk:

- Plaats het deurvak/flessenvak op het werkblad.
- Pak de sierlijst aan één kant vast en trek de lijst van het vak af.
- Zet de sierlijst na de reiniging weer vast aan het deurvak/flessenvak.

Een plateau uit elkaar nemen

Verwijder eerst de sierlijst en de beschermlijst aan de achterkant, voordat u het plateau gaat reinigen. Ga als volgt te werk:

- Leg het plateau op het werkblad op een zachte ondergrond (bijv. een theedoek).

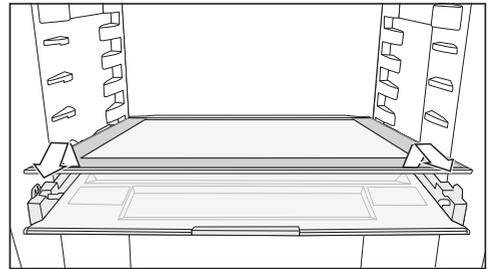


- Pak de sierlijst aan één kant vast en trek de lijst van het plateau af.
- Trek de beschermlijst eraf.
- Zet de sierlijst na reiniging weer op het plateau vast.

DailyFresh-lade verwijderen

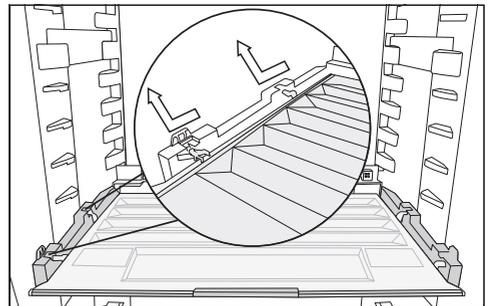
- Til de DailyFresh-lade aan de voorzijde iets op en trek deze er vervolgens uit.

Isolatieplaat verwijderen



- Verwijder de isolatieplaat.
- Schuif de isolatieplaat na de reiniging weer terug.

Deksel verwijderen



- Til het deksel aan de voorkant op en trek het eruit.
- Schuif het deksel na de reiniging terug.

Reiniging en onderhoud

Front en zijkanten reinigen

Als verontreinigingen te lang inwerken, kunt u ze soms niet meer verwijderen. De oppervlakken kunnen verkleuren of veranderen.

U kunt vuil op het front en op de zijwanden het beste direct verwijderen.

Alle oppervlakken zijn gevoelig voor krassen en kunnen verkleuren of veranderen, wanneer ze in contact komen met ongeschikte reinigingsmiddelen.

Lees de informatie in de paragraaf "Opmerkingen over het reinigingsmiddel" aan het begin van dit hoofdstuk.

- Reinig de oppervlakken met een schoon sponsdoekje, afwasmiddel en warm water. U kunt voor het reinigen ook een schoon, vochtig microvezel-doekje zonder reinigingsmiddel gebruiken.
- Neem de oppervlakken met schoon water af en droog alles met een zachte doek na.

Deurdichting reinigen

 Pas op voor beschadiging door verkeerde reiniging.

De deurdichting kan poreus worden als deze met olie of vet wordt behandeld.

Behandel de deurdichting niet met olie of vet.

- Reinig de deurdichting regelmatig alleen met helder water en wrijf de deurdichting daarna met een doek grondig droog.

Ventilatieopeningen reinigen

Stof op de onderdelen verhoogt het energieverbruik.

- Reinig de ventilatieopeningen regelmatig met een borsteltje of een stofzuiger (gebruik daarvoor bijv. de reliëfborstel voor Miele stofzuigers).

De compressor en het metalen rooster aan de achterkant reinigen

Stof op de onderdelen verhoogt het energieverbruik.

 Pas op voor beschadiging door verkeerde reiniging.

Kabels of andere onderdelen kunnen worden afgescheurd, geknikt of beschadigd.

Reinig de compressor en het metalen rooster voorzichtig.

Maak de compressor en het metalen rooster aan de achterkant van het koelapparaat (warmtewisselaar) minstens 1 keer per jaar stofvrij.

Na het reinigen

- Plaats alle onderdelen terug in het koelapparaat.
- Schakel het koelapparaat weer in.
- Schakel de functie SuperKoelen een tijdje in, zodat de koelzone snel afkoelt.
- Leg de levensmiddelen in de koelzone en sluit de deur van het koelapparaat.
- Leg de ingevroren levensmiddelen weer terug in het vriesvak, zodra de temperatuur in het vriesvak laag genoeg is.

De meeste storingen en problemen die bij dagelijks gebruik kunnen optreden, kunt u zelf verhelpen. U bespaart daarmee niet alleen tijd, maar ook kosten, omdat u Miele niet hoeft in te schakelen.

Op www.miele.com/service vindt u informatie over hoe u zelf storingen kunt verhelpen.

De volgende tabellen helpen u de oorzaken van een probleem te achterhalen en het probleem te verhelpen.

Open de deuren van het apparaat als het enigszins mogelijk is niet voordat de storing is verholpen. Op deze manier houdt u het koudeverlies zo gering mogelijk.

Probleem	Oorzaak en oplossing
Het koelapparaat koelt niet en de binnenverlichting werkt niet wanneer de deur van het koelapparaat open is.	Het koelapparaat is niet ingeschakeld. De temperatuuranduiding op het bedieningspaneel geeft geen temperatuur aan. ■ Schakel het koelapparaat in.
	De stekker zit niet goed in het stopcontact. ■ Steek de stekker in het stopcontact.
	De zekering van de huisinstallatie is uitgeschakeld. Het koelapparaat, de huisspanning of een ander apparaat kan defect zijn. ■ Neem contact op met een elektricien of met Miele.
Het koelapparaat koelt niet, maar de binnenverlichting werkt als de deur van het apparaat open is.	De demo-functie is ingeschakeld. Op die manier kan de vakhandelaar het koelapparaat presenteren zonder de koeling in te schakelen. Voor particulier gebruik is deze instelling niet relevant. ■ Schakel de demo-functie uit (zie het hoofdstuk “Instellingen aanpassen”, paragraaf “Demo-functie uitschakelen”).
De compressor is voortdurend in werking.	Geen storing. Om energie te besparen, schakelt de compressor bij een geringere koel-/vriescapaciteit op een laag toerental over. Daardoor moet de compressor langer werken.
De compressor schakelt steeds vaker en steeds langer in, de temperatuur in het koelapparaat is te laag.	De ventilatie-openingen zijn geblokkeerd of er zit veel stof in. ■ Dek de ventilatie-openingen niet af.

Problemen oplossen

Probleem	Oorzaak en oplossing
	<ul style="list-style-type: none">■ Reinig de ventilatie-openingen regelmatig door stof te verwijderen. <p>De deur van het koelapparaat en de deur van het vriesvak (afhankelijk van het model) zijn vaak open- en dichtgedaan of er zijn grote hoeveelheden verse levensmiddelen tegelijk in de koelzone of in het vriesvak gelegd.</p> <ul style="list-style-type: none">■ Open de deuren van het koelapparaat alleen indien nodig en altijd zo kort mogelijk. <p>Na een tijdje wordt automatisch weer de juiste temperatuur bereikt.</p> <p>De deuren van het koelapparaat zijn niet goed gesloten. Misschien heeft zich in het vriesvak al een dikke ijslaag gevormd.</p> <ul style="list-style-type: none">■ Sluit de deuren van het apparaat. <p>Na een tijdje wordt automatisch weer de juiste temperatuur bereikt.</p> <p>Als er al een dikke ijslaag is ontstaan, neemt de koelcapaciteit af en stijgt het energieverbruik.</p> <ul style="list-style-type: none">■ Ontdooi het vriesvak en reinig het. <p>De omgevingstemperatuur is te hoog. Hoe hoger de omgevingstemperatuur, des te langer is de compressor in werking.</p> <ul style="list-style-type: none">■ Volg de aanwijzingen in het hoofdstuk “Installatie”, paragraaf “Plaats van opstelling”. <p>Er is op het koelapparaat een te lage temperatuur ingesteld.</p> <ul style="list-style-type: none">■ Corrigeer de temperatuurstelling. <p>Er is een grotere hoeveelheid verse levensmiddelen tegelijk ingevroren.</p> <ul style="list-style-type: none">■ Lees de opmerkingen in het hoofdstuk “Bedienen” over het onderwerp “Invriezen en bewaren”. <p>De functie SuperKoelen is nog ingeschakeld.</p> <ul style="list-style-type: none">■ Schakel de functie SuperKoelen zelf eerder uit om energie te besparen.

Problemen oplossen

Probleem	Oorzaak en oplossing
<p>De compressor slaat steeds minder vaak en steeds korter aan; de temperatuur in het koelapparaat stijgt.</p>	<p>Dit is geen storing. De ingestelde temperatuur is te hoog.</p> <ul style="list-style-type: none"> ■ Corrigeer de temperatuurinstelling. ■ Controleer de temperatuur nog een keer na 24 uur. <p>De diepvriesproducten beginnen te ontdooien. De omgevingstemperatuur ligt onder de temperatuur waarvoor het koelapparaat geschikt is. De compressor slaat minder vaak aan als de omgevingstemperatuur te laag is. Daardoor kan het in het vriesvak te warm worden.</p> <ul style="list-style-type: none"> ■ Volg de aanwijzingen in het hoofdstuk “Installatie”, paragraaf “Plaats van opstelling”. ■ Verhoog de omgevingstemperatuur.
<p>In het koelapparaat heeft zich een ijslaag gevormd, of in het binneste van het koelapparaat vormt zich condenswater. Het kan zijn dat de deur van het apparaat niet goed sluit.</p>	<p>De deurdichting is uit de groef gegleden.</p> <ul style="list-style-type: none"> ■ Controleer of de deurdichting goed in de groef zit. <p>De deurdichting is beschadigd.</p> <ul style="list-style-type: none"> ■ Controleer of de deurdichting beschadigd is.
<p>De deurdichting is beschadigd of moet vervangen worden.</p>	<p>De deurdichting kan zonder gereedschap vervangen worden.</p> <ul style="list-style-type: none"> ■ Vervang de deurdichting. Deze is verkrijgbaar bij Miele Nederland of bij de vakhandel.

Problemen oplossen

Algemene problemen met het apparaat

Probleem	Oorzaak en oplossing
De diepvriesproducten zijn vastgevroren.	De verpakking van de levensmiddelen was niet droog toen ze in het apparaat werden gelegd. ■ Maak de ingevroren levensmiddelen met een stomp voorwerp los, bijv. met een lepelsteel.
Het apparaat voelt aan de buitenkant warm aan.	Geen storing. Met de door de koudeproductie ontstane warmte wordt condensvorming voorkomen.
De bodem van de koelzone is nat.	De afvoeropening voor het dooiwater is verstopt. ■ Reinig het gootje en de afvoeropening voor het dooiwater.

Meldingen in het display

Melding	Oorzaak en oplossing
In het display knipperen de leds 3 °C, 7 °C en  .	Deze melding verschijnt als het apparaat niet met wifi kan worden verbonden of als de verbinding verbroken is. <ul style="list-style-type: none">■ Raak kort het symbool  aan om het alarm uit te schakelen. Controleer daarna de wifi-verbinding (zie de hoofdstukken “Introductie” en “Instellingen aanpassen”, paragraaf “Wifi-verbinding activeren”).
In het display knipperen  en de led 9 °C tegelijk.	Deze melding verschijnt als u per ongeluk de servicemodus heeft opgeroepen. <ul style="list-style-type: none">■ U kunt 5 minuten wachten of u raakt het symbool  3 seconden aan om de servicemodus te verlaten.

Binnenverlichting



Gevaar voor elektrische schok door blootliggende onderdelen, waarop spanning staat.

Wanneer u de afdekplaat voor de verlichting verwijdert, kunt u in aanraking komen met onderdelen, waarop spanning staat.

Verwijder de afdekplaat voor de verlichting niet. Laat de led-verlichting alleen door de technici van Miele repareren en vervangen.



Pas op voor letsel door led-verlichting.

Deze verlichting komt overeen met risicogroep RG 2. Als de afdekplaat defect is, kan dat oogletsel veroorzaken.

Kijk niet direct van dichtbij met optische instrumenten (een loep of iets dergelijks) in de verlichting als de afdekplaat voor de verlichting defect is.

Problemen oplossen

Oorzaken van geluiden

Het koelapparaat veroorzaakt tijdens het gebruik verschillende geluiden.
Bij een laag koelvermogen werkt het koelapparaat energiebesparend, maar langer.
Het volume ligt lager.
Op een hoog koelvermogen worden levensmiddelen sneller gekoeld.
Het volume ligt hoger.

Normale geluiden	Waardoor worden ze veroorzaakt?
Blazen, sissen	Het koelmiddel wordt in het koelcircuit gespoten.
Borrelen, gorgelen, klotsen	Het koelmiddel stroomt door de leidingen.
Brommen	Het koelapparaat koelt.
Klikken	De thermostaat schakelt de compressor in of uit.
Brommen, suizen	De ventilator draait. De automatische deuropening opent of sluit de deur.
Kraken	Het materiaal in het koelapparaat zet uit.
Rammelen	De ventielen of kleppen zijn actief.
Zoemen (koelapparaten met waterreservoir)	Het water wordt uit het waterreservoir getransporteerd.
Slurpen (koelapparaten met deurdranger)	De deur van het apparaat met deurdranger wordt geopend of gesloten.

Houd er rekening mee dat compressor- en stromingsgeluiden in het koelcircuit niet te vermijden zijn.

Problemen oplossen

Geluiden	Oorzaak en oplossing
Trillen, klepperen, rammelen	Het koelapparaat staat niet waterpas. Zet het koelapparaat recht met behulp van een waterpas. Gebruik daarvoor de stelvoeten onder het koelapparaat.
	Het koelapparaat komt tegen andere meubels of apparaten aan. Trek het koelapparaat weg van de meubels of apparaten.
	Uitneembare onderdelen zoals laden, rekken of plateaus wiebelen of klemmen. Controleer de uitneembare onderdelen en plaats ze weer terug.
	Flessen of potten komen tegen elkaar aan. Zorg dat de flessen of potten niet tegen elkaar aan staan.
	De houder van de transportkabel (afhankelijk van het model) zit nog op de achterwand van het apparaat. Verwijder de houder van de transportkabel.

Service

Op www.miele.com/service vindt u informatie over hoe u zelf storingen kunt verhelpen en over Miele onderdelen.

Contact bij storingen

Voor storingen die u niet zelf kunt verhelpen, waarschuwt u uw Miele vakhandelaar of Miele.

Een bezoek van een technicus kunt u online op www.miele.com/service boeken.

De contactgegevens van de Miele Service vindt u achteraan in dit document.

Miele heeft de typeaanduiding en het serienummer nodig (Fabr./SN/Nr.). Beide gegevens vindt u op het typeplaatje in de binnenruimte van het koelapparaat of, afhankelijk van het model, in de instellingsmodus bij informatie **i**.

EPREL-databank

Sinds 1 maart 2021 kunt u de informatie over energielabeling en de eisen inzake ecologisch ontwerp in de Europese productendatabank (EPREL) terugvinden. Via de volgende link <https://eprel.ec.europa.eu/> vindt u de productendatabank. Hier wordt u gevraagd om de typeaanduiding in te voeren.

De typeaanduiding vindt u op het typeplaatje in de binnenruimte van het koelapparaat of, afhankelijk van het model, in de instellingsmodus bij informatie **i**.

Miele			
XXXXXX	Nr. XX/XXXXXXXXX.		
WINETEMPERATURSCHRANK-INTERIORSCHIRMDECKEL MULTI-TEMPERATURE WINE STORAGE CABINET-INTERIOR TOP ARMOIRE DE MISE EN TEMP. DES VINS/MOD. ENCASTRABLE SOUS PLAN ARMARIO P. ACCORDIONCABINATO. VINOCAJONES/POTRUBAJO ENCIERRA ВІННИЙ ТЕМПЕРАТУРНИЙ ШКАФ			
Klasse/Class Classe/Clase SN-ST	Ap-Typ/AP-Type AP-Type/AP-Tipo	Bruttinhalt/Gross Capacity Volume Brut/Capacidad Bruta XXXX l	Gefriervermögen/Freezing Capacity Pouvoir de Congel/Capac.Congeladora
Nutzinhalt Net Capacity Volume Utile Capac. Util	Ges / K / F / WINE / CHILL Tot / R / F / WINE / CHILL Tot / R / F / WINE / CHILL Tot / F / C / WINE / CHILL		R600a: XXg

Garantie

De garantietermijn voor dit apparaat bedraagt 2 jaar.

Voor meer informatie zie de bijgevoegde garantievoorwaarden.

Universeel microvezeldoekje

Het microvezeldoekje is handig bij het verwijderen van vingerafdrukken en ander licht vuil op roestvrijstalen fronten, panelen, ramen, meubels enz.

MicroCloth-kit

De MicroCloth kit bestaat uit een universeel doekje, een glasreinigingsdoekje en een hoogglansdoekje.

De doekjes zijn heel sterk. Door de zeer fijne microvezels hebben de doekjes een grote reinigingscapaciteit.

MicroCloth HyClean

De MicroCloth HyClean is een anti-bacteriële universele doek die bijzonder scheur- en slijtvast is. De doek kan droog of vochtig, met of zonder reinigingsmiddel worden gebruikt.

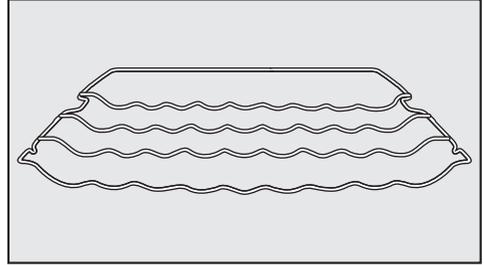
Anti-geurfilters met houder KKF-FF (Active AirClean)

De anti-geurfilters neutraliseren onaangename geurtjes in de koelzone en zorgen op die manier voor een betere luchtkwaliteit.

Anti-geurfilter KKF-RF (Actieve AirClean) vervangen

Er zijn vervangende filters verkrijgbaar die in de houder passen. Wij adviseren de anti-geurfilters om de 6 maanden te vervangen.

Flessenrek



Flessen kunt u op het flessenrek in de koelzone leggen. Daarmee bespaart u ruimte.

Het flessenrek kan op verschillende manieren in de koelzone worden geplaatst.

Sorteerbox

Met de sorteerbox is een overzichtelijke sortering van de levensmiddelen in de lade van de koelzone mogelijk.

Afhankelijk van het model moet voor het plaatsen en verwijderen van de sorteerbox de gehele lade worden weggehaald.

Bij te bestellen accessoires kunt u bij Miele (zie achter in deze gebruiksaanwijzing), in de webshop van Miele of bij de Miele vakhandelaar verkrijgen.

Installeren

Plaats van opstelling



Beschadigingsgevaar door hoge luchtvochtigheid.

Bij een hoge luchtvochtigheid kan op de buitenkant van het koelapparaat condens ontstaan.

Dit condenswater kan corrosie veroorzaken.

Plaats het koelapparaat in een droge en/of geklimatiseerde ruimte met voldoende ventilatie.

Controleer na het plaatsen of de deur(en) van het apparaat goed sluit(en) en of de lucht ongehinderd kan worden toegevoerd en afgevoerd.



Pas op voor brand en beschadiging door apparaten die warmte afgeven.

Apparaten die warmte afgeven, kunnen in brand vliegen en brand in het koelapparaat veroorzaken.

Zet apparaten die warmte afgeven, zoals mini-ovens, dubbele kookplaten of broodroosters, niet op het koelapparaat.



Pas op voor brand en beschadiging door open vuur.

Door open vuur kan het koelapparaat vlam vatten.

Houd open vuur, zoals een kaars, uit de buurt van het koelapparaat.

Kies een droge ruimte uit waar goed kan worden geventileerd.

Denk er bij de keuze van de plaats van opstelling aan dat het energieverbruik van het koelapparaat stijgt als u het apparaat dicht bij een verwarming, een fornuis of een andere warmtebron plaatst.

Vermijd directe blootstelling aan zonlicht.

Hoe hoger de omgevingstemperatuur, des te langer zal de compressor in werking zijn en des te hoger is het energieverbruik.

Let bij het plaatsen van het koelapparaat bovendien op het volgende:

- Het stopcontact mag zich niet achter het apparaat bevinden en dient in geval van nood gemakkelijk toegankelijk te zijn.
- De stekker en de aansluitkabel mogen niet tegen de achterkant van het koelapparaat aan komen, omdat deze door trillingen van het koelapparaat beschadigd kunnen raken.
- Ook andere apparaten mogen niet op de stopcontacten aan de achterkant van het apparaat worden aangesloten.
- Let er bij het opstellen van het koelapparaat op dat de aansluitkabel niet bekneld of beschadigd raakt.
- Plaats en gebruik verdeelstekkers of verdeelblokken alsmede andere elektronische apparaten (bijv. trafo's voor halogeenverlichting) niet aan de achterkant van het apparaat.
- De vloer waar het apparaat op wordt geplaatst, dient horizontaal en vlak te zijn en moet dezelfde hoogte hebben als de omringende vloer.

Klimaatklasse

Het koelapparaat is vervaardigd voor een bepaalde klimaatklasse (omgevings-temperatuurbereik) waar de kamertemperatuur niet boven of onder mag liggen. De klimaatklasse staat aangegeven op het typeplaatje aan de binnenkant van het koelapparaat.

Klimaatklasse	Omgevingstemperatuur
SN	10 tot 32 °C
N	16 tot 32 °C
ST	16 tot 38 °C
T	16 tot 43 °C
SN-ST	10 tot 38 °C
SN-T	10 tot 43 °C

Als de omgevingstemperatuur lager is, staat de compressor langer stil. Dat kan hogere temperaturen in het koelapparaat veroorzaken en dus tot gevolgschade leiden.

Ventilatie-eisen



Pas op voor brand en beschadiging door onvoldoende ventilatie.

Als het koelapparaat niet voldoende wordt geventileerd, schakelt de compressor steeds vaker en steeds langer in. Daardoor stijgen het energieverbruik en de temperatuur van de compressor. Deze kan hierdoor beschadigd raken.

Zorg voor voldoende ventilatie voor het koelapparaat.

Houd dus beslist de aangegeven afmetingen voor de ventilatie-openingen aan.

De ventilatie-openingen mogen niet worden afgedekt of geblokkeerd.

Bovendien moeten ze regelmatig van stof worden ontdaan.

De lucht op de achterwand van het koelapparaat wordt warm. Daarom moet een probleemloze luchtstroom worden gegarandeerd (zie paragraaf "Afmetingen van het apparaat").

Installeren

Plaatsing van meerdere koelapparaten

⚠ Pas op voor beschadiging door condens op de buitenwanden van het koelapparaat.

Bij een hoge luchtvochtigheid kan condens op de buitenkant van het koelapparaat neerslaan. Dat kan corrosie veroorzaken.

Plaats een koelapparaat nooit op of naast andere modellen.

Uw koelapparaat kan beslist niet “side-by-side” opgesteld worden, omdat er geen verwarming in de zijwanden is geïntegreerd.

Als u meerdere koelapparaten naast elkaar wilt opstellen, moet de afstand tussen de apparaten 100 mm bedragen.

Draairichting van deur veranderen

⚠ Gevaar voor letsel en schade door een hoog deurgewicht.

Als de draairichting door één persoon wordt gewijzigd, is er een verhoogd risico op letsel of beschadiging.

Laat iemand u helpen bij het veranderen van de draairichting.

⚠ Gevaar voor beknelling bij het deurscharnier.

Rond het scharnier kunnen vingers ingeklemd raken.

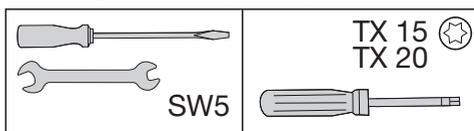
Grijp bij het openen en sluiten van de deur niet in het deurscharnier.

De deur van het koelapparaat is standaard rechtsscharnierend. Als de deur linksscharnierend moet zijn, moet de draairichting worden veranderd.

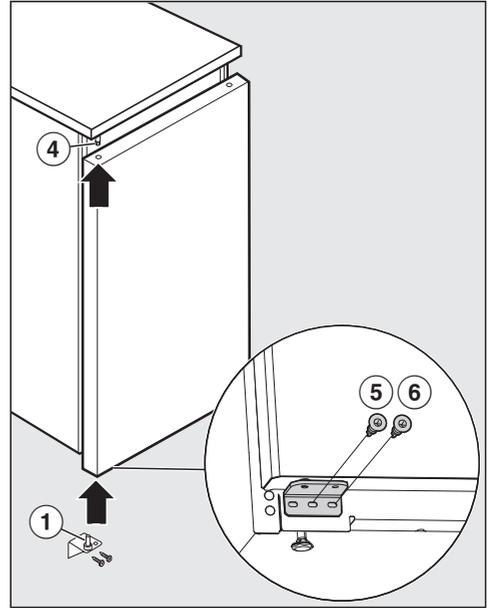
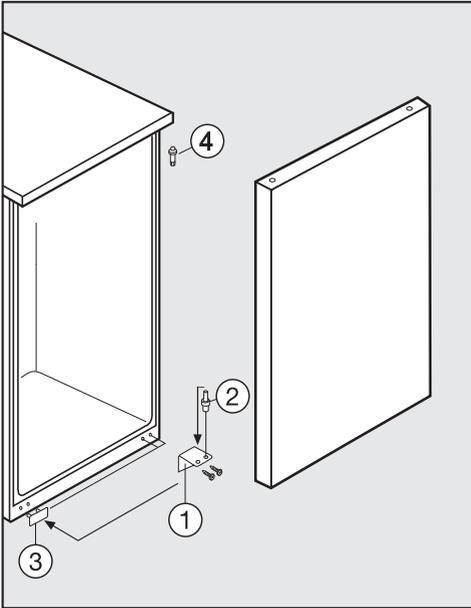
- Leg een geschikte ondergrond op de vloer vóór het apparaat om de deur van het apparaat en uw vloer bij het veranderen van de draairichting te beschermen tegen beschadigen.
- Zorg ervoor dat het apparaat leeg is.
- Sluit de deur van het apparaat.

Zorg ervoor dat u de deurdichting niet beschadigt. Als de deurdichting beschadigd is, sluit de deur niet goed meer en koelt het apparaat niet voldoende!

Tip: Voor het veranderen van de draairichting van de deur heeft u onderstaand gereedschap nodig:



- Kantel het apparaat met twee personen naar achteren en verwijder de afstandhouder linksonder (alleen bij apparaten zonder vriesvak).



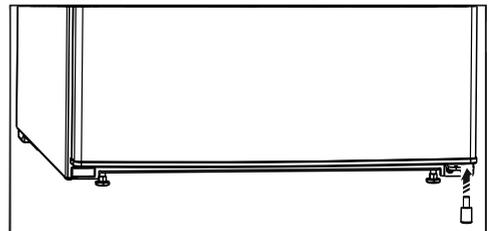
⚠ Gevaar voor verwondingen bij het verwijderen van de deur.

Zodra u hierna de schroeven van de lagersteun verwijderd, zit de deur niet meer stevig vast.

Iemand anders moet de deur van het apparaat vasthouden.

- Schroef de onderste lagersteun ① eraf en verwijder deze.
- Haal de deur er naar onderen toe af.
- Trek de lagerbout ② uit de lagersteun ① en schroef deze er in het tweede gat van de lagersteun weer in. (De lagerbout kan er met de steeksleutel uit en in worden geschroefd.)
- Haal het afdekplaatje ③ eraf en sluit daarmee de vrijgekomen gaten aan de tegenoverliggende kant af.
- Schroef de bovenste lagerbout ④ er met de steeksleutel uit en schroef de bout er aan de andere kant weer in.

- Plaats de deur van onderaf op de bovenste lagerbout ④ en sluit de deur.
- Plaats de lagersteun ① van onderaf in het onderste deurlager en schroef deze vast. Draai daarbij eerst de middelste ⑤ en dan de binnenste ⑥ schroef vast.
- U kunt de deur van het apparaat afstellen met behulp van de sleufgaten in de lagersteun. Let erop dat alle schroeven stevig zijn aangedraaid.



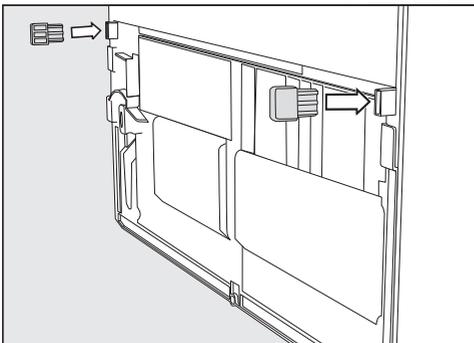
- Plaats de afstandhouder weer rechtsonder in de deur om de stabiliteit te verbeteren.

Installeren

De meegeleverde wandafstandhouders monteren

Gebruik de wandafstandhouders om het opgegeven energieverbruik te bereiken en condensvorming bij een hoge omgevingstemperatuur te voorkomen. Door de gemonteerde wandafstandhouders neemt de diepte van het koelapparaat met ca. 35 mm toe.

Wanneer de wandafstandhouders niet worden gebruikt, heeft het ontbreken ervan geen invloed op de werking van het koelapparaat. Het energieverbruik neemt dan wel iets toe.



- Monteer de wandafstandhouders op de achterkant van het koelapparaat links- en rechtsonder.

Koelapparaat plaatsen

⚠ Pas op voor letsel en beschadiging doordat het koelapparaat kantelt.

Indien het koelapparaat door één persoon wordt geplaatst, bestaat er een verhoogd risico op letsel of beschadiging.

Vraag iemand anders u te helpen bij het plaatsen van het koelapparaat.

⚠ Risico op beschadiging doordat de deur ergens tegenaan slaat.

De deur van het apparaat kan tegen de muur aan slaan en daardoor beschadigd raken.

Bescherm de deur van het apparaat met viltoppen op de muur.

⚠ Pas op voor beschadiging van de vloer.

Als u het koelapparaat verplaatst, kan dit leiden tot beschadiging van de vloer.

Beweeg het koelapparaat voorzichtig op kwetsbare vloeren.

Tip: Plaats het koelapparaat alleen als het leeg is.

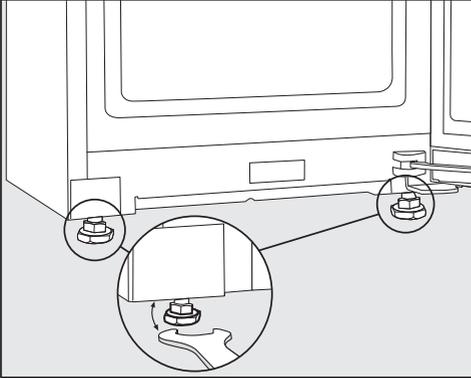
- Zet het koelapparaat nu al zo dicht mogelijk bij de plaats van opstelling.
- Sluit het koelapparaat op het elektriciteitsnet aan zoals wordt beschreven in het hoofdstuk “Elektrische aansluiting”.
- Schuif het koelapparaat voorzichtig op de geplande plaats van opstelling.
- Heeft het koelapparaat wandafstandhouders, zet het dan met de houders of anders met de achterkant direct tegen de muur.

Het koelapparaat waterpas plaatsen

⚠ Gevaar voor beschadiging door oneffenheden in de vloer.

Als oneffenheden in de vloer niet met de stelvoeten kunnen worden gecompenseerd, kan het apparaat iets kromtrekken. Als gevolg daarvan kan het zijn dat de deur niet meer goed sluit.

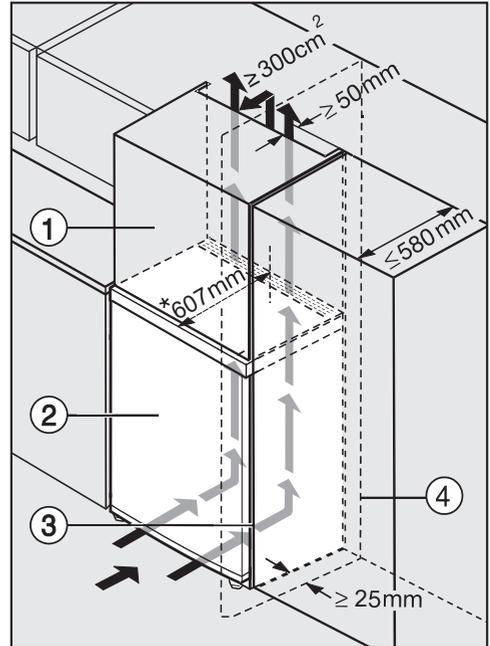
Compenseer oneffenheden in de vloer met de stelvoeten.



- Plaats het koelapparaat met behulp van een waterpas en de bijgevoegde steeksleutel waterpas via de voorste stelvoeten.

Het koelapparaat in een keukenblok integreren

Er kunnen keukenkasten om het koelapparaat heen worden gebouwd.



- ① Opzetkast
- ② Koelapparaat
- ③ Keukenkast
- ④ Wand

* Zijn de wandafstandhouders gemonteerd, dan zijn de koelapparaten ca. 35 mm dieper.

Installeren



Pas op voor brand en beschadiging door onvoldoende ventilatie. Als het koelapparaat niet voldoende wordt geventileerd, schakelt de compressor steeds vaker en steeds langer in. Daardoor stijgen het energieverbruik en de temperatuur van de compressor. Deze kan hierdoor beschadigd raken.

Zorg voor voldoende ventilatie voor het koelapparaat.

Houd dus beslist de aangegeven afmetingen voor de ventilatie-openingen aan.

De ventilatie-openingen mogen niet worden afgedekt of geblokkeerd.

Bovendien moeten ze regelmatig van stof worden ontdaan.

Hoe groter de luchtafvoeropening, hoe energiezuiniger de compressor werkt.

- Plaats het koelapparaat naast de keukenkast.
- Het front moet minstens de dikte van de deur uitsteken t.o.v. de voorkant van de keukenkast. Daardoor kunt u de deur van het koelapparaat probleemloos openen en sluiten.
- Als het koelapparaat naast een muur ④ wordt geplaatst, dient u aan de scharnierkant tussen de muur ④ en het koelapparaat ② een afstand van 25 mm aan te houden.
- Om het koelapparaat aan de hoogte van het keukenblok aan te passen, kan boven het koelapparaat een opzetkast ① worden gemonteerd.

Over de gehele breedte van de opzetkast dient een luchtafvoerkanaal met een diepte van 50 mm aanwezig te zijn.

De tussenruimte tussen de kast en het plafond moet ten minste 300 cm² bedragen, zodat de warme lucht ongehinderd kan worden afgevoerd.

Het Apparaat onder een werkblad inbouwen

U kunt het koelapparaat onder het werkblad schuiven. U moet dan wel van tevoren het bovenblad van het koelapparaat halen.

⚠ Pas op voor brand en beschadiging door onvoldoende ventilatie. Als het koelapparaat niet voldoende wordt geventileerd, schakelt de compressor steeds vaker en steeds langer in. Daardoor stijgen het energieverbruik en de temperatuur van de compressor. Deze kan hierdoor beschadigd raken.

Zorg voor voldoende ventilatie voor het koelapparaat.

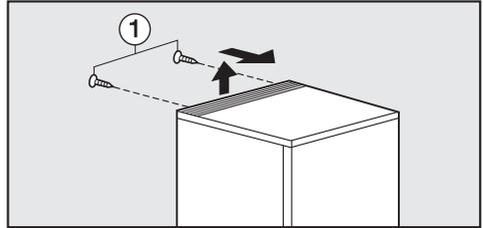
Houd dus beslist de aangegeven afmetingen voor de ventilatie-openingen aan.

De ventilatie-openingen mogen niet worden afgedekt of geblokkeerd.

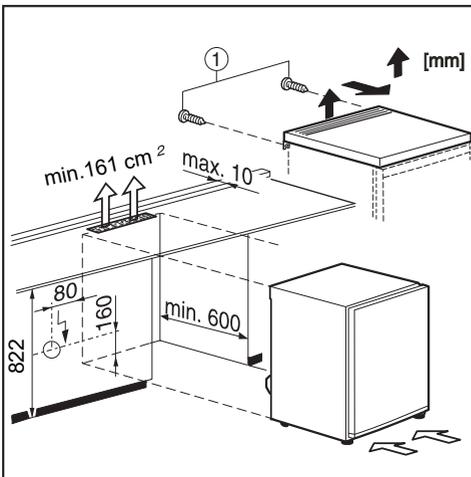
Bovendien moeten ze regelmatig van stof worden ontdaan.

* Zijn de wandafstandhouders gemonteerd, dan zijn de koelapparaten ca. 35 mm dieper.

Bij een onderbouwdiepte van 600 mm mag het wandafsluitprofiel op het werkblad ten hoogste 10 mm diep zijn.



- Draai de schroeven ① uit de achterkant van het koelapparaat.
- Til het bovenblad aan de achterkant op en til het er naar voren toe af.



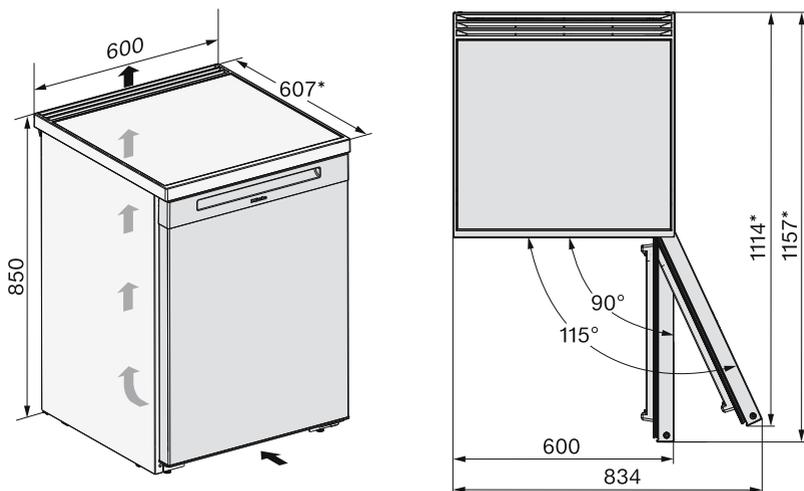
Installeren

Afmetingen van het apparaat

Afmetingen voor plaatsing/bovenaanzicht

Alle maten zijn in mm aangegeven.

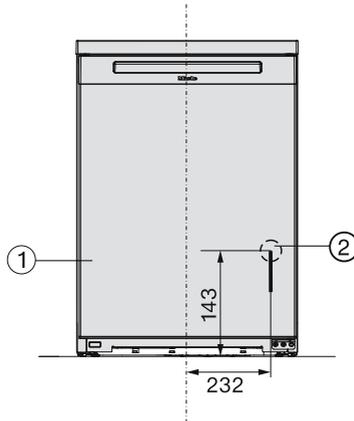
Een correcte werking van het koelapparaat wordt gegarandeerd wanneer de aangegeven ventilatie-openingen vrij worden gehouden.



* Afmeting zonder wandafstandhouders. Als de meegeleverde wandafstandhouders worden gebruikt, wordt het koelapparaat 35 mm dieper.

Aansluitingen

Alle maten zijn in mm aangegeven.



① Vooraanzicht

② Aansluitkabel, lengte = 2.200 mm
Een langere aansluitkabel is bij Miele verkrijgbaar.

Installeren

Elektrische aansluiting

Het koelapparaat mag uitsluitend met de meegeleverde aansluitkabel op een geaard stopcontact worden aangesloten.

Plaats het koelapparaat zodanig dat het stopcontact goed bereikbaar is. Als het stopcontact niet goed bereikbaar is, zorg er dan voor dat er voor elke pool een werkschakelaar is.

⚠ Brandgevaar door oververhitting.
Het gebruik van het koelapparaat via verdeelstekkers en verlengkabels kan tot overbelasting van de kabels leiden.
Gebruik daarom om veiligheidsredenen geen verdeelstekkers en verlengkabels.

De elektrische installatie moet aan de geldende normen voldoen.

Om veiligheidsredenen raden we aan een aardlekschakelaar (RCD) te gebruiken van het type  in de huisinstallatie waarin u het koelapparaat installeert.

Een beschadigde aansluitkabel mag alleen door een speciale aansluitkabel van hetzelfde type worden vervangen (verkrijgbaar bij Miele). Om veiligheidsredenen mag dit alleen door een door Miele geautoriseerde vakman/-vrouw of door Miele worden gedaan.

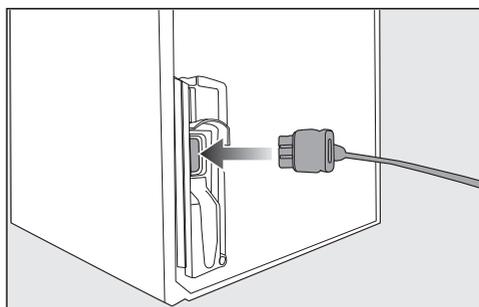
Op het typeplaatje en in deze gebruiksaanwijzing staat informatie over het nominale verbruik en de bijbehorende zekering. Vergelijk deze informatie met de gegevens van de elektrische aansluiting ter plaatse. Raadpleeg bij twijfel een elektricien.

Tijdelijk of doorlopend gebruik van een autonome of niet-netsynchrone energievoorziening (zoals microgrids, back-

upsystemen) is mogelijk. Voorwaarde voor het gebruik is dat de energievoorziening voldoet aan de bepalingen van EN 50160 of een vergelijkbare standaard.

De veiligheidsvoorzieningen in de huisinstallatie en in dit Miele product moeten ook werken bij gebruik van een microgrid of bij een niet-netsynchrone energievoorziening. Indien nodig moeten ze door gelijkwaardige voorzieningen in de installatie worden vervangen.

Koelapparaat aansluiten



- Steek de stekker in de achterkant van het koelapparaat.
 - Zorg dat de stekker goed vastklikt.
 - Steek de stekker van het koelapparaat in het stopcontact.
- Het koelapparaat is nu op het elektriciteitsnet aangesloten.

Hiermee verklaart Miele, dat dit koelapparaat voldoet aan richtlijn 2014/53/EU.

U kunt de volledige tekst van deze EU-conformiteitsverklaring op de volgende internetadressen vinden:

- www.miele.nl Downloads
- Service, informatie opvragen, gebruiksaanwijzingen, op <https://miele.nl/gebruiksaanwijzingen> door de productnaam of het serienummer in te voeren

Frequentieband	2,4000 GHz – 2,4835 GHz
----------------	----------------------------

Maximale zendcapaciteit < 100 mW

Auteursrechten en licenties

Voor de bediening en besturing van de communicatiemodule gebruikt Miele eigen software of software van derden waarvoor geen open source-licentievoorwaarde geldt. Deze software/softwarecomponenten zijn auteursrechtelijk beschermd. De auteursrechten van Miele en derden dienen in acht te worden genomen.

Bovendien bevat de in het apparaat geïntegreerde communicatiemodule software-componenten die onder open source-licentievoorwaarden worden verspreid. U kunt de open source-componenten en de bijbehorende verwijzingen naar auteursrechten, kopieën van de geldige licentievoorwaarden en eventueel overige informatie lokaal per IP via een webbrowser ([http\[s\]://<IP-adres>/Licenses](http[s]://<IP-adres>/Licenses)) oproepen. De daar beschreven aansprakelijkheids- en garantieregelingen van de open source-licentievoorwaarden gelden alleen voor de betreffende rechthebbenden.

**Plan nu zelf een serviceafspraak via www.miele.nl.
Snel en gemakkelijk.**

Bezoek op **www.miele.nl** ook de Miele webshop voor een compleet overzicht van alle accessoires, toebehoren en reinigings- en onderhoudsproducten voor uw Miele apparaat.

U kunt ook bellen met onze afdeling Klantcontacten, bereikbaar via telefoonnummer (0347) 37 88 88.

Miele Nederland B.V.
Postbus 166
4130 ED VIANEN
(0347) 37 88 88

Bezoek het Miele Experience Center:
De Limiet 2
4131 NR VIANEN

nv Miele België
Z.5 Mollem 480
1730 Mollem (Asse)

Herstellingen aan huis en andere inlichtingen: 02/451.16.16 (Ma.-Vr. 8u-17u)
E-mail: contact@miele-support.be
Internet: www.miele.be

**Maak een afspraak in het Miele Experience Center
in Brussel, Mollem, Antwerpen of Hasselt**
<https://www.miele.be/nl/c/miele-belgie-200.htm>

Duitsland - Miele & Cie. KG, Carl-Miele-Straße 29, 33332 Gütersloh

K 4002 ..., K 4003 ...

nl – NL, BE

M.-Nr. 12 540 090 / 01