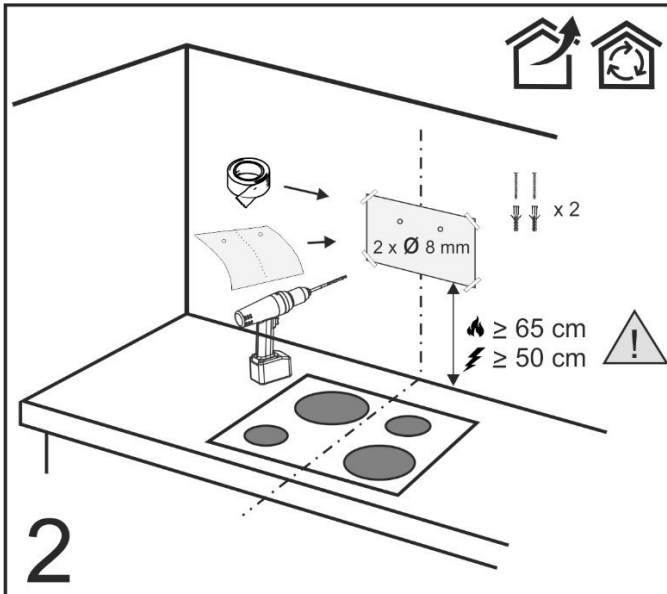
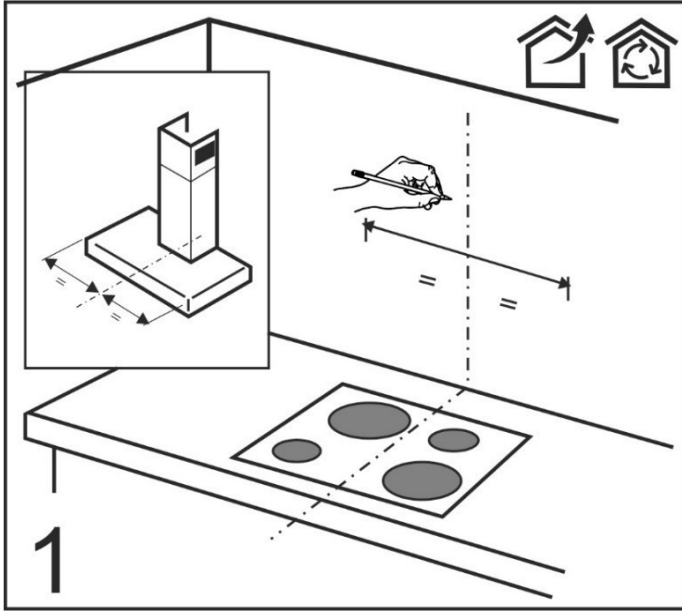
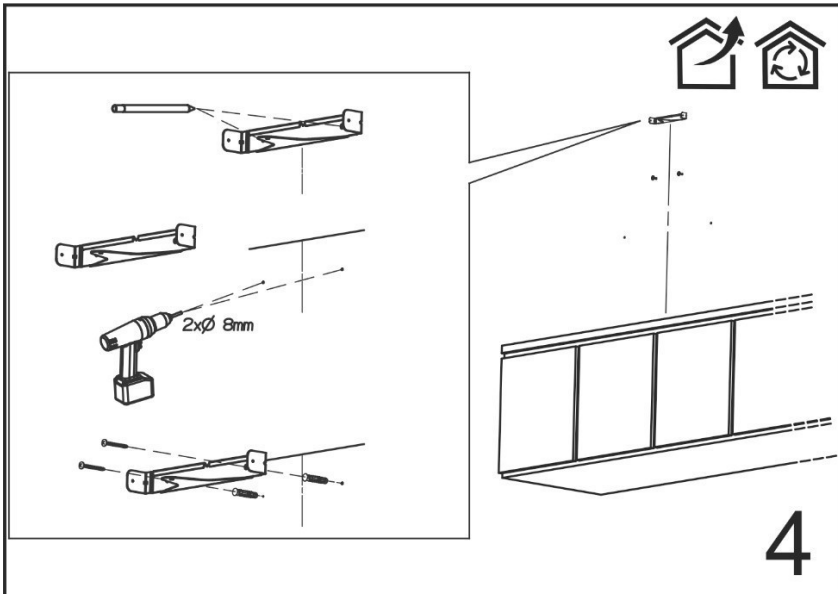
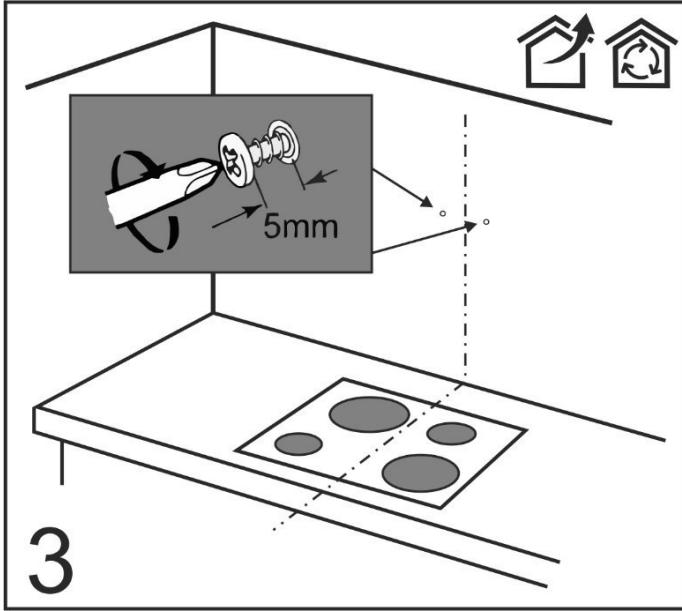
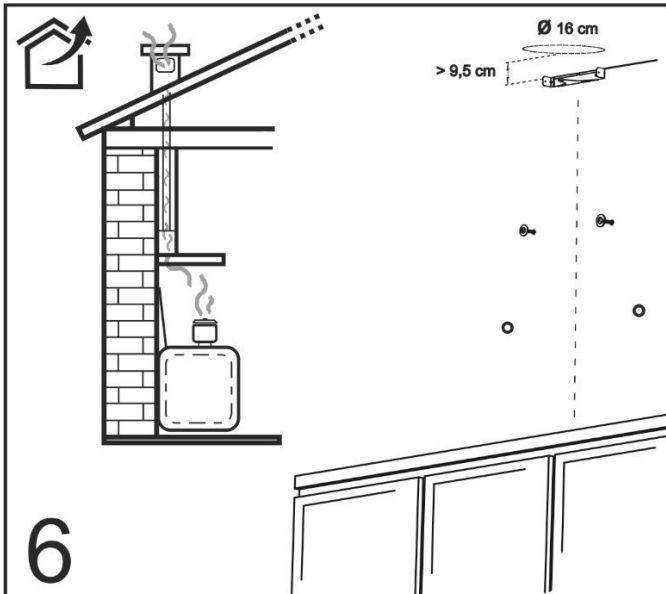
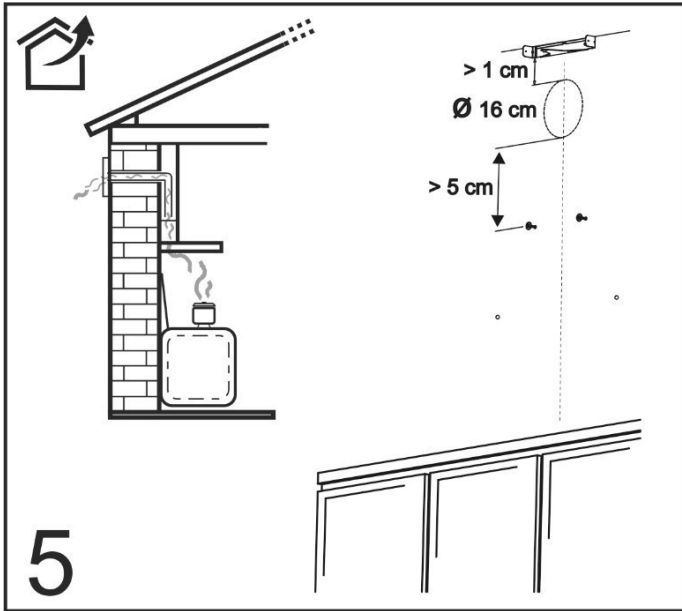


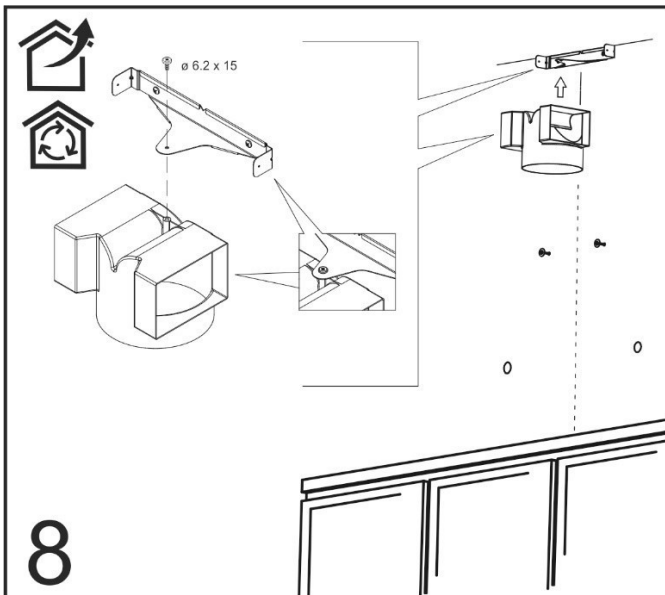
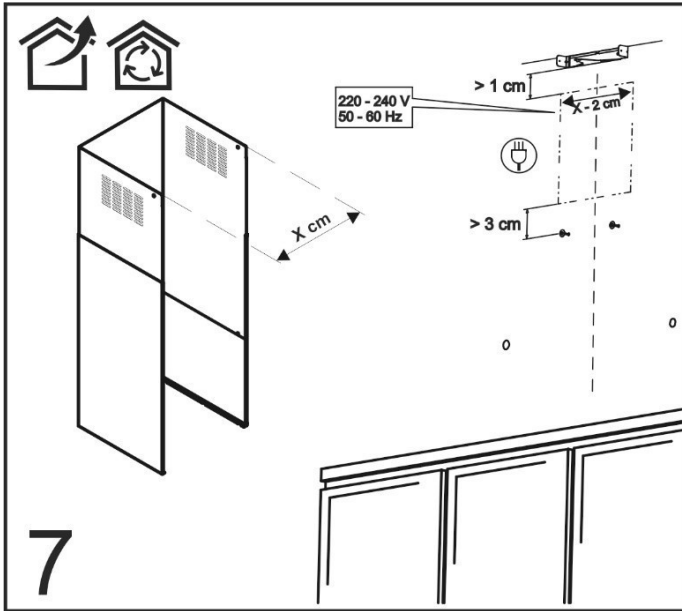


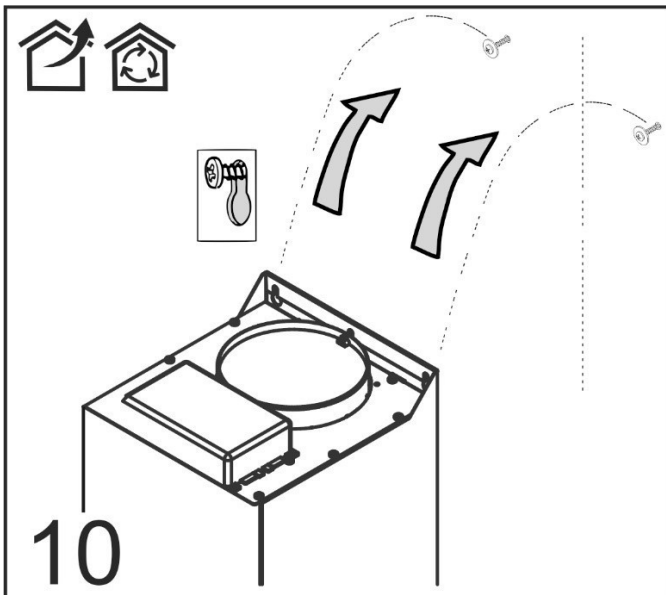
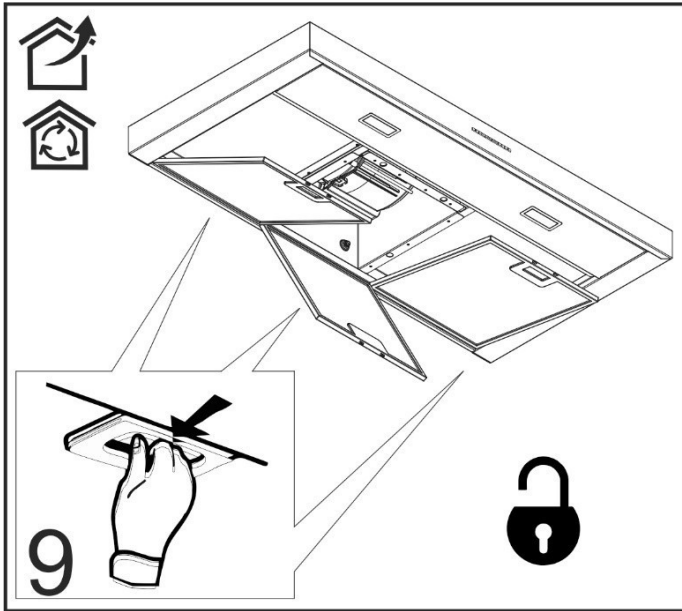
IT	Cappa aspirante	Istruzioni di montaggio e d'uso
EN	Exhaust hood	Instruction on mounting and use
FR	Hotte	Prescriptions de montage et mode d'emploi
DE	Dunstabzugshaube	Montage- und Gebrauchsanweisung
PT	Exaustor	Instruções para montagem e utilização
ES	Campana extractora	Montaje y modo de empleo
NL	Afzuigkap	Montagevoorschriften en gebruiksaanwijzingen
SV	Köksfläkt	Monterings- och bruksanvisningar
DA	Emhætte	Bruger- og monteringsvejledning
NO	Kjøkkenventilator	Instrukser for montering og bruk
RU	Вытяжка	Инструкции по монтажу и эксплуатации
PL	Okap kuchenny	Instrukcja montażu i obsługi

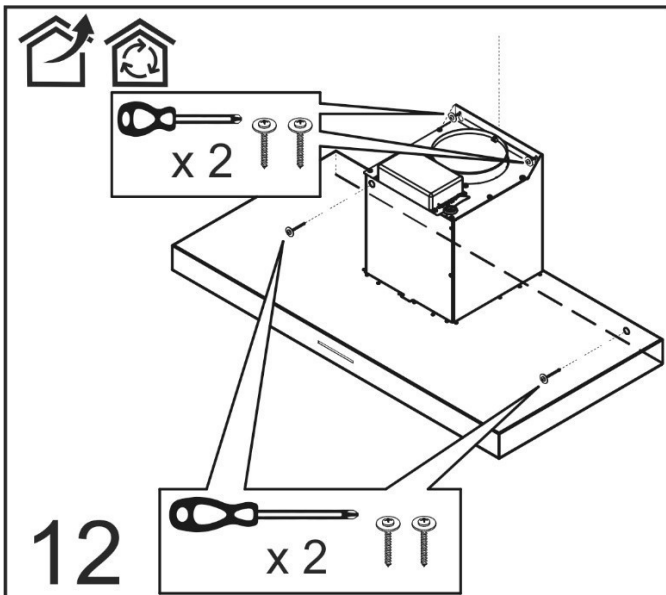
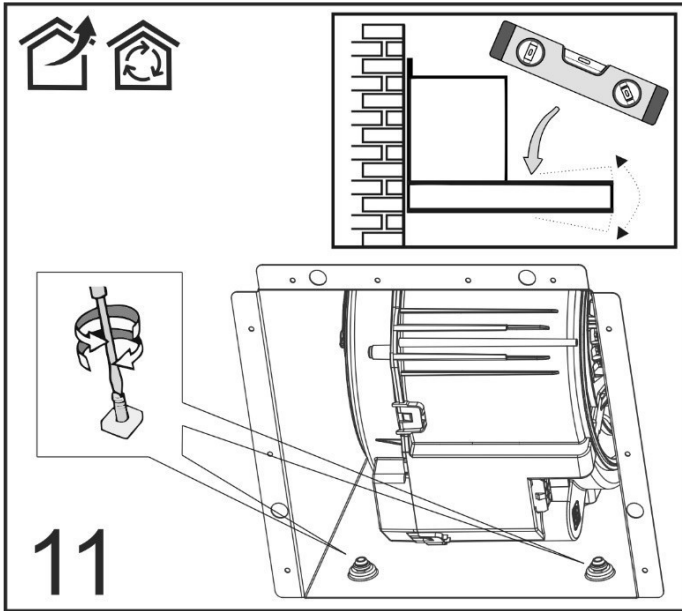


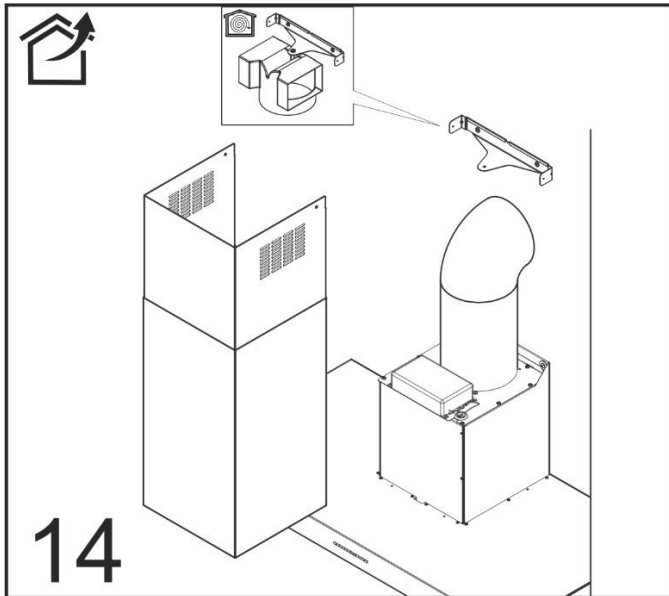
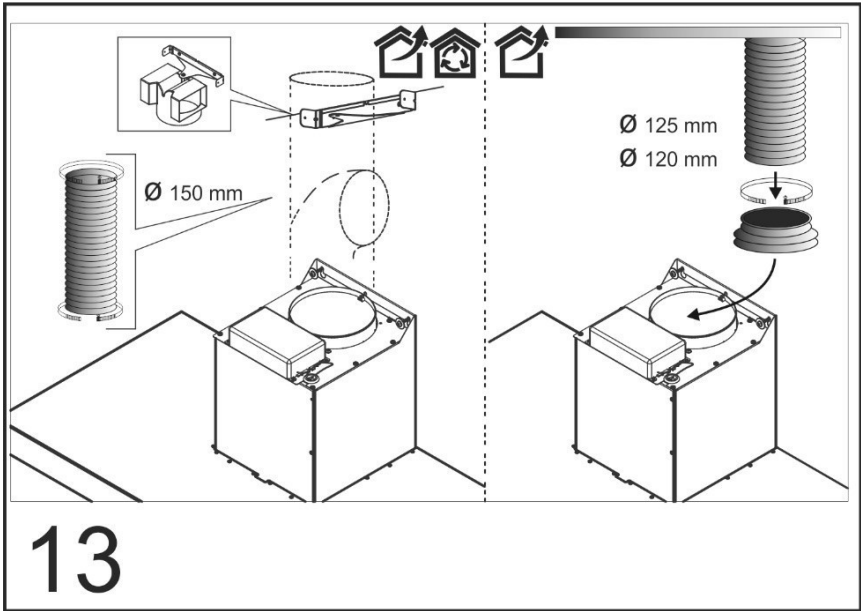


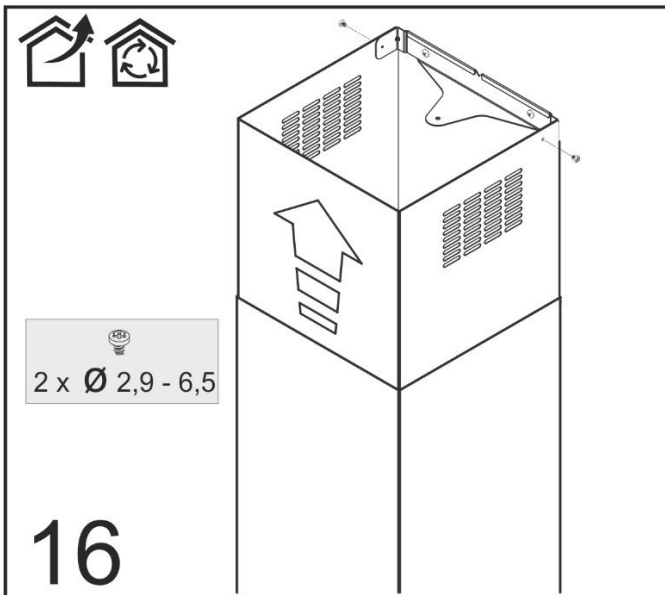
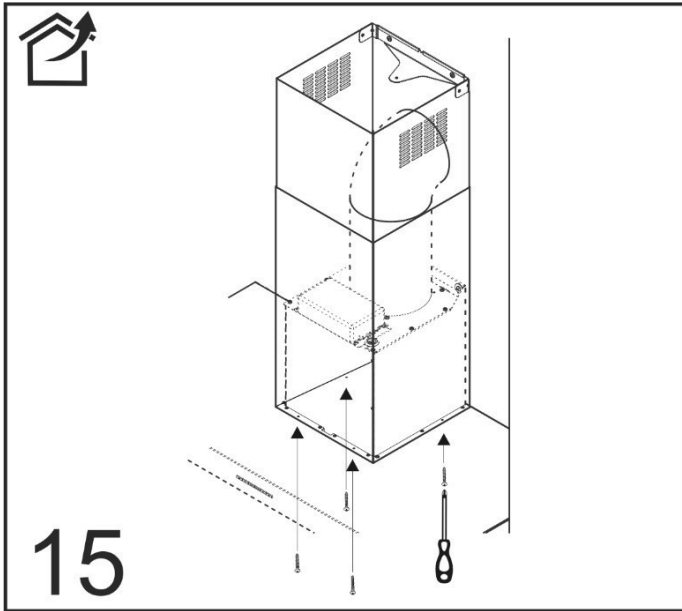


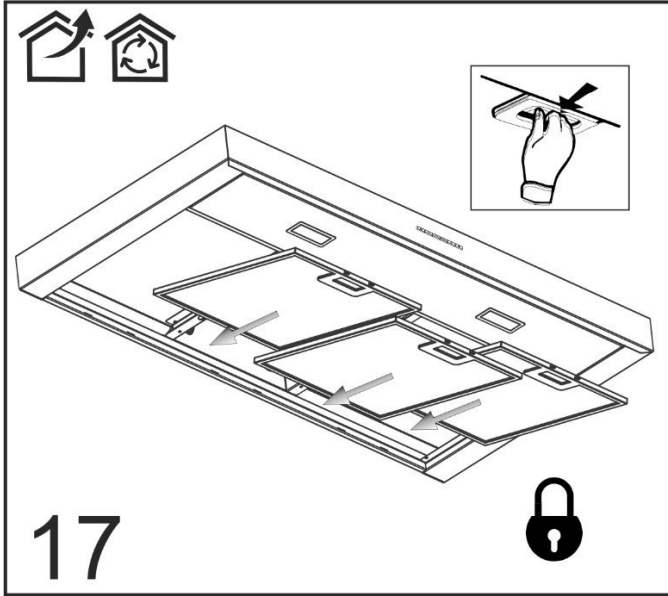












VERTALING VAN DE OORSPRONKELIJKE GEBRUIKSAANWIJZING EN

Veiligheidsvoorschriften

Lees alle voorschriften aandachtig door

Neem alle voorschriften uit deze handleiding nauwgezet in acht. Wij aanvaarden geen enkele aansprakelijkheid voor enig ongemak, schade of brand aan het apparaat als gevolg van het niet-naleven van de voorschriften uit deze handleiding. De afzuigkap is ontworpen voor het verwijderen van kookdampen en luchtjes en is uitsluitend voor huishoudelijk gebruik bedoeld.

Het uiterlijk van de afzuigkap kan afwijken van de afbeeldingen in deze

handleiding; desalniettemin blijven de instructies voor installatie, gebruik en onderhoud onveranderd.

! het is belangrijk om deze aanleiding te bewaren voor latere raadpleging op elk moment. In geval van verkoop, overdracht of verwijdering van het apparaat, dient de handleiding te worden meegeleverd.

! Lees de handleiding aandachtig door: deze bevat belangrijke informatie over installatie, gebruik en veiligheid.

! Breng geen elektrische of mechanische wijzigingen aan het apparaat of de afvoerleidingen aan.

! Alvorens het apparaat te installeren, controleer dat alle onderdelen

onbeschadigd zijn. Bij geconstateerde beschadigingen, staak onmiddellijk de installatie en neem contact op met uw dealer.

Opmerking: De onderdelen die met het teken "(*)" gemarkeerd zijn, zijn optionele accessoires die slechts bij sommige modellen worden meegeleverd of zijn niet-meegeleverde accessoires die apart te bestellen zijn.



Waarschuwingen

Let op! Sluit het apparaat nooit op het stroomnet aan zolang de installatie niet voltooid is.

Alvorens het apparaat te reinigen of te onderhouden, dient het van het stroomnet te worden losgekoppeld door de stekker uit het

stopcontact te halen of de hoofdschakelaar uit te schakelen.

Draag werkhandschoenen bij alle installatie- en onderhoudswerkzaamheden.

Gebruik van dit apparaat door kinderen of personen met beperkte fysieke, zintuiglijke of mentale capaciteiten of met een gebrek aan ervaring of kennis is alleen toegestaan onder toezicht en begeleiding van volwassenen die verantwoordelijk zijn voor hun veiligheid.

Zorg ervoor dat kinderen niet met het apparaat spelen.

De afzuigkap nooit gebruiken wanneer het rooster niet correct is gemonteerd!

De afzuigkap **NOOIT** gebruiken als steunvlak, tenzij uitdrukkelijk aangegeven.

De ruimte moet voldoende geventileerd zijn wanneer de afzuigkap in combinatie met andere gasgestookte apparaten of andere verbrandingstoestellen tegelijkertijd gebruikt wordt. De afgezogen lucht mag niet afgevoerd worden via hetzelfde afvoerkanaal waar dampen of rook afkomstig van andere gasgestookte apparaten of andere verbrandingstoestellen afgevoerd worden. Het is ten strengste verboden om gerechten op een open vlam onder de afzuigkap te bereiden. Het gebruik van open vlam is schadelijk voor de filters en kan brand veroorzaken en moet in ieder geval worden vermeden. Het frituren moet onder streng toezicht plaatsvinden om te voorkomen dat olie

oververhit raakt en vlam kan vatten.

Wanneer het fornuis in gebruik is, kunnen onderdelen van de afzuigkap warm worden.

Wat betreft technische en veiligheidsmaatregelen voor het afvoeren van dampen, zijn de wettelijke voorschriften en regelgeving van de lokale overheid bepalend.

De afzuigkap dient regelmatig te worden gereinigd, zowel intern als extern (TENMINSTE EEN KEER PER MAAND, in overeenstemming met de uitdrukkelijke onderhoudsvoorschriften in deze handleiding).

De niet-inachtneming van de voorschriften voor het reinigen van de afzuigkap en het vervangen van de filters

kan brandgevaar veroorzaken.

Gebruik of laat niet de kap zonder correct gemonteerde lampen; hierdoor ontstaat elektrocutiegevaar.

Wij aanvaarden geen enkele aansprakelijkheid voor enig ongemak, schade of brand aan het apparaat als gevolg van het niet-naleven van de voorschriften uit deze handleiding.

Dit apparaat is gelabeld in overeenstemming met Europese Verordening 2002/96/EG, Waste Electrical and Electronic Equipment (WEEE). Zorg ervoor dat dit product op correcte wijze wordt verwijderd om de potentiële negatieve invloeden voor gezondheid en milieu te voorkomen.



Het teken  op het apparaat zelf, of op de

meegeleverde documentatie, geeft aan dat dit product niet als huishoudelijk afval kan worden verwijderd en dus bij een geschikte inzamelpunt voor het recyclen van elektrische en elektronische apparatuur moet worden ingeleverd. Verwijderen in overeenstemming met de plaatselijke afvalverwerkingsvoorschriften. Voor nadere informatie inzake de verwerking, de terugwinning en recycling van dit product, verwijzen wij u naar uw dichtstbijzijnde afvalinzamelpunt of de winkel waar u het product gekocht heeft.

Deze apparatuur is ontworpen, getest en vervaardigd in overeenstemming met de volgende voorschriften inzake:

- Veiligheid: CEI/EN 60335-1; CEI/EN 60335-2-31, CEI/EN 62233.
- Prestatie: CEI/EN 61591; ISO 5167-1; ISO 5167-3; ISO 5168; CEI/EN 60704-1; CEI/EN 60704-2-13; ISO 3741; EN 50564; CEI 62301.
- EMC: EN 55014-1; CISPR 14-1; EN 55014-2; CISPR 14-2; CEI/EN 61000-3-2; CEI/EN 61000-3-3.

Aanbevelingen voor een correct gebruik ten einde de impact op het milieu te beperken: Bij het starten met koken, de afzuigkap op de laagste snelheid aanzetten en ook nog enkele minuten na het einde van de bereiding aan laten staan. De snelheid alleen verhogen bij veel rook en damp; de boost-functie

uitsluitend in extreme gevallen gebruiken. Om het systeem voor de verwijdering van geuren efficiënt te houden, de koolstoffilter(s) wanneer nodig vervangen. Om de vetfilter efficiënt te houden, deze wanneer nodig vervangen. Voor meer efficiëntie en minder geluid, gebruik de maximale diameter voor het afvoerkanaal, zoals in deze handleiding voorgeschreven.

LET OP! Wanneer de schroeven of bevestigingselementen niet in overeenstemming met deze handleiding worden gemonteerd zijn, kan elektrisch gevaar ontstaan.

Gebruik

Deze afzuigkap is ontworpen om zowel als recirculatiekap of als afzuigkap met

luchtafvoer naar buiten te worden gebruikt.



Versie met

luchtafvoer naar buiten

De dampen worden naar buiten afgevoerd langs een afvoerleiding die op de bevestigingsflens is aangesloten.

De diameter van de afvoerbuis moet hetzelfde zijn als de diameter van de verbindingsring.

Let op! De afvoerleiding wordt niet meegeleverd en dient apart te worden aangeschaft.

In het horizontale gedeelte, dient de leiding met een kleine helling naar boven (ca. 10°) te zijn gemonteerd om de lucht

gemakkelijker naar boven te kunnen voeren.

Wanneer de afzuigkap van koolstoffilters voorzien is,

dienen deze te worden verwijderd.

Sluit de kap aan op de afvoerpunten in de wand met dezelfde diameter van de luchtuitvoer (bevestigingsflens).

Bij gebruik van afvoerleidingen of -gaten met een kleinere diameter wordt de prestatie van het apparaat negatief beïnvloed en ontstaat er aanmerkelijk meer geluid.

Er wordt in dit geval geen enkele aansprakelijkheid aanvaard.

! Het gebruik van een lange leiding voor zover mogelijk beperken.

! Het aantal bochten voor zover

mogelijk beperken (maximale hoek: 90°).

! Vermijd grote veranderingen in de doorsnede van de

leiding.

! Gebruik een zo glad mogelijke

leiding.

! Het materiaal waarvan de leiding

is vervaardigd, moet bij wet

goedgekeurd zijn.



Recirculatiekap

De opgezogen lucht wordt ontvet en ontgeurd om vervolgens weer in de ruimte te worden vrijgelaten. Om de afzuigkap in deze versie te gebruiken, is de installatie van een extra systeem op basis van koolstoffiltering vereist.

De modellen zonder afzuigmotor kunnen alleen functioneren door op een externe afzuiging te worden aangesloten (niet meegeleverd).

De instructies voor deze aansluiting worden samen

met de externe afzuiging geleverd.

Installatie

De minimumafstand tussen het contactvlak van de houders op het fornuis en het laagste punt van de kap mag niet minder zijn dan 50cm voor inductie kookplaten en 65 cm voor gasfornuizen of combinatie kookplaten.

Indien de installatievoorschriften van de gaskookplaat een grotere afstand voorschrijven, dan dient u hier rekening mee te houden.



Elektrische aansluiting

De netspanning dient in overeenstemming te zijn met de spanning vermeld op het typeplaatje aan de binnenkant van de kap.

Indien aanwezig, de stekker

van de kap in een stopcontact steken die voldoet aan de huidige voorschriften en die ook na de installatie toegankelijk is. Wanneer er geen stekker aanwezig is (aansluiting direct op het stroomnet) of als de stekker zich na de installatie op een niet toegankelijke plaats bevindt, dient er een standaard bipolaire schakelaar te worden gemonteerd voor het verbreken van het stroomnet bij overspanning van categorie III en in overeenstemming met de installatievoorschriften.

LET OP! Voordat het circuit van de kap weer op de voeding van het stroomnet wordt aangesloten, controleer dat deze correct

werkt en dat de voedingskabel op de juiste wijze is gemonteerd. De kap is voorzien van een speciale voedingskabel. Vraag om een vervangende kabel bij de technische servicedienst indien de kabel beschadigd raakt.

Bewaar deze handleiding

Montage

Alvorens met de installatie te beginnen:

- Controleer dat het aangeschafte product de juiste afmetingen heeft voor de ruimte waarin het geïnstalleerd wordt.
- Verwijder de meegeleverde actieve koolstofilter(s) (zie betreffend paragraaf). Deze moet(en) alleen teruggeplaatst worden

- als het apparaat als recirculatiekap gebruikt wordt.
- Zorg ervoor dat er aan de binnenkant van de kap geen transport- of inbouw materiaal achter is gebleven (zoals zakjes met schroeven, garantiebewijs enz.); verwijder en bewaar deze.
 - Indien mogelijk de onderstaande meubels of apparatuur loskoppelen en het installatiegebied rondom (wand of plafond) de kap vrijmaken voor een betere bereikbaarheid. Indien dit niet mogelijk is, meubels en alle installatie-onderdelen naar behoren beschermen. Kies een
- vlakke ondergrond, dek deze af met beschermmateriaal en plaats de kap en het inbouw materiaal erop.
- Controleer daarnaast dat er in de buurt van de plek waar de kap geïnstalleerd wordt (en ook na de installatie van de kap) een stopcontact en een afvoer naar buiten aanwezig zijn (enkel voor de afzuigkap met luchtafvoer naar buiten).
 - Voer alle voorbereidende werkzaamheden uit (bijv. het plaatsen van een elektrisch stopcontact en/of afvoer voor de doorgang van de afvoerleiding).

De kap is voorzien van bevestigingsmateriaal dat geschikt is voor het merendeel van de wanden/plafonds.

Desalniettemin is het raadzaam om een gekwalificeerde monteur te vragen om er zeker van te zijn dat het meegeleverde bevestigingsmateriaal voor de specifieke wand/plafond geschikt is. De wand/plafond moet voldoende stevig zijn

om het gewicht van de kap te kunnen dragen.

CAPACITIEVE KEYPAD 9 TOETSEN.

IN-/UITSCHAKELING:



TOETS	BEDIENING
	OFF/ ON / Stand-by.
1	Activering snelheid 1.
2	Activering snelheid 2.
3	Activering snelheid 3.
	Boost-functie.
	Inschakeling / Uitschakeling / Instelling verlichting.
	Functie 24h.
	Functie Vertraagde uitschakeling.
F	Melding reiniging filter.

De afzuigkap bevindt zich in OFF op het moment dat de voeding ingeschakeld wordt. Het pictogram



brandt op lage intensiteit en de functies zijn uitgeschakeld. Schakel de functies van de afzuigkap in door



het symbool aan te tippen. De afzuigkap plaatst zich in stand-by. De pictogrammen branden op lage intensiteit en de functies kunnen

worden geactiveerd. De functies worden geactiveerd door het desbetreffende pictogram aan te tippen. Dit pictogram gaat met een grotere intensiteit branden. Tip het




symbool aan om de afzuigkap uit de schakelen (OFF) of weer in Stand-By te plaatsen.

ACTIVERING AFZUIGSNELHEID.

Tip in stand-by **1**, **2**, **3** aan om de gewenste snelheid te activeren of wijzigen.

Deactiveer de functie door opnieuw op het symbool te drukken.

BOOST-FUNCTIE .

Tip het pictogram  aan. De afzuiging op maximale snelheid wordt 7 minuten lang ingeschakeld, vervolgens keert de afzuigkap

automatisch terug naar snelheid 3. Deactiveer de functie door opnieuw



op de toets te drukken. Het pictogram knippert en de functie vertraagde uitschakeling kan niet worden geactiveerd als de boost-functie geactiveerd is.

FUNCTIE VERTRAAGDE

UITSCHAKELING

Bij elke ingestelde snelheid kan de automatische uitschakeling met een vertraging van 10 minuten worden geactiveerd, met uitzondering van de stand BOOST. Activeer de functie



door de toets aan te tippen. Het pictogram gaat met een grotere intensiteit branden. Deactiveer de functie door opnieuw op het symbool te drukken.


INSCHAKELING / UITSCHAKELING / INSTELLING VERLICHTING.

Met een korte druk op het pictogram





wordt de verlichting wordt in- of uitgeschakeld. Houd dit symbool langer dan 1 seconde ingedrukt om de lichtintensiteit van cyclisch van minimaal naar maximaal te wijzigen. Laat de knop los. Het intensiteitsniveau wordt in het geheugen opgeslagen en wordt bij


elke volgende inschakeling geactiveerd.


De verlichting wordt weer op de maximale intensiteit ingesteld als het symbool  bij uitgeschakelde lamp twee keer snel aangetipt wordt.

FUNCTIE “Tunable White”.



De functie “**Tunable White**”, d.w.z. de instelling van de lichtnuance, wordt geactiveerd als de  en  tegelijkertijd aangetipt worden. De nuance verandert cyclisch van koud naar warm en omgekeerd, tot de twee toetsen losgelaten worden. De instelling wordt in het geheugen opgeslagen en bij elke volgende inschakeling geactiveerd.

FUNCTIE 24h.

Maakt een luchtverversing mogelijk door de afzuiging elk uur 10 minuten lang op snelheid 1 in te schakelen. Het pictogram gaat branden als de functie in Stand-by (alle toetsen branden op lage snelheid) wordt geactiveerd door het symbool  aan te tippen. De functie wordt automatisch uitgeschakeld na 24 uur werken, maar kan ook gedeactiveerd worden door het pictogram opnieuw aan te tippen.

Tijdens de werking met afzuiging brandt ook het pictogram .

MELDING REINIGING FILTERS

Elke 100 uur daadwerkelijke werking van de afzuigkap gaat het symbool aangegeven  branden om aan te geven dat de filters moeten worden gereinigd/vervangen. (zie de paragraaf ONDERHOUD, deel REINIGING). Reset de melding door het symbool  3 seconden aan te tippen.

FUNCTIE AUTO-VENT 2.0 (verbinding met hiervoor bestemde kookplaat van SMEG)

Deze functie is uitsluitend mogelijk in combinatie met een kookplaat van SMEG die voor de wireless-connectiviteit bestemd is. Deze functie maakt de automatische werking van de afzuigkap mogelijk aan de hand van commando's die van de kookplaat afkomstig zijn.

De verbinding is altijd unidirectioneel, van de kookplaat naar de afzuigkap: het is niet mogelijk de kookplaat via de afzuigkap te bedienen.

Met de afzuigkap in stand-by (alle toetsen branden op lage intensiteit) knippen de toetsen **1**, **2**, **3** elke 5 seconden om aan te geven dat de automatische werking is geactiveerd. In de automatische stand regelt de afzuigkap de afzuigsnelheid naar aanleiding van de werking van de kookplaat. Raadpleeg de handleiding van de kookplaat voor aanwijzingen over de verschillende functies die ingesteld kunnen worden.

Bij de uitschakeling van de kookplaat wordt de afzuigkap in stand-by geplaatst. De automatische functie is nog altijd geactiveerd (de toetsen 1-2-3 knippen elke 5 seconden). Elke handmatige handeling die tijdens de automatische werking aan de afzuigkap wordt verricht, deactiveert de functie. De afzuigkap moet uitgeschakeld (OFF) en weer ingeschakeld (stand-by) worden om de functie weer te activeren.

Onderhoud

LET OP! Alvorens het apparaat te reinigen of te onderhouden, dient het van het stroomnet te worden losgekoppeld door de stekker uit het stopcontact te halen of de hoofdschakelaar uit te schakelen.

Reiniging

De kap dient regelmatig te worden gereinigd (minstens net zo vaak als de vetfilter) zowel aan de binnenkant als aan de buitenkant. Gebruik hiervoor een vochtige doek met een neutraal reinigingsmiddel. Gebruik geen schuurmiddelen. **GEBRUIK GEEN ALCOHOL!**

Let op: De niet-inachtneming van de voorschriften voor het reinigen van het apparaat en het vervangen van de filters kan brandgevaar veroorzaken. Het wordt daarom aanbevolen om de verstrekte voorschriften in acht te nemen. Wij aanvaarden geen enkele aansprakelijkheid voor enige schade aan de motor of brand als gevolg van gebrekkig onderhoud of niet-inachtneming van bovengenoemde voorschriften.

Vetfilter

Zorgt voor het vasthouden van de vetdeeltjes afkomstig van het kookproces. De filter moet een keer per maand gereinigd worden (of in ieder geval iedere keer dat de vetfiltermelding dit aangeeft - indien aanwezig op uw model), door deze te wassen met de hand en een zacht reinigingsmiddel of op een lage temperatuur en kort vaatwasprogramma.

Door de metalen vetfilter in de vaatwasser te reinigen kan deze

verkleuren, desalniettemin blijven de filtereigenschappen hiervan bewaard. Om de vetfilter te verwijderen, trek aan de veerhendel.

Lampen vervangen

De kap is voorzien van ledverlichting. Ledlampjes garanderen een optimale verlichting, gaan 10 keer langer mee dan traditionele lampjes en leveren een energiebesparing op van tot wel 90%.

Neem contact op met de technische servicedienst om de lampjes te vervangen.