

## iQ300, Inbouw koel-vriescombinatie, 193.5 x 55.8 cm, Vlakscharnier KI96NVFD0



De extra grote inbouw koel-vriescombinatie met 11% meer koelruimte inclusief hyperFresh <0°C> systeem, No Frost en snelle koel- en vriesfuncties voor optimale opslag.

- ✓ Groot volume: hoe groter, hoe beter met meer ruimte voor je wekelijkse boodschappen.
- ✓ hyperFresh <0°C>: meer ruimte voor groente en fruit. Een koude omgeving voor vlees en vis.
- ✓ Ledverlichting: Gelijkmatige verlichting door de hele koelkast voor goed zicht op al je etenswaren.
- ✓ noFrost: Nooit meer de vriezer ontdooien.
- ✓ autoAirflow: gelijkmatig koelen houdt producten langer vers.

Energieklasse: ..... D  
 Gemiddeld jaarlijks energieverbruik in kilowattuur per jaar (kWh/a):  
 184 kWh/jaar  
 Totale volume van de vriescompartimenten: ..... 75 l  
 Totale volume van de koelcompartimenten: ..... 215 l  
 Geluidsniveau: ..... 34 dB(A) re 1 pW  
 Geluidsniveauroep: ..... B  
 Inbouw/vrijstaand: ..... Inbouw  
 Meubelkeur opties: ..... Mogelijk, maar optioneel  
 Hoogte: ..... 1935 mm  
 Breedte: ..... 558 mm  
 Diepte: ..... 548 mm  
 Inbouwafmetingen (hxbxd): ..... 1940 x 560 x 550 mm  
 Nettogewicht: ..... 60.9 kg  
 Minimale smeltveiligheid: ..... 10 A  
 Draairichting deur: ..... Rechts, om te draaien  
 Spanning: ..... 220-240 V  
 Frequentie: ..... 50 Hz  
 Lengte elektriciteitsnoer: ..... 230.0 cm  
 Aantal compressoren: ..... 1  
 Aantal afzonderlijke koelsystemen: ..... 2  
 Ventilator vriesgedeelte: ..... Nee  
 Deurscharnieren verwisselbaar: ..... Ja  
 Aantal verstelbare draagplateaus in koelgedeelte: ..... 4  
 Flessenrooster: ..... Ja  
 No-frost systeem: ..... Vriezer  
 Type installatie: ..... Volledig geïntegreerd

KSGGZM00 :



## iQ300, Inbouw koel-vriescombinatie, 193.5 x 55.8 cm, Vlakscharnier KI96NVFD0

### Prestaties en verbruik:

- Energie efficiëntieklasse: D
- Energie: 184 kWh p/j
- Totale inhoud: 290 liter
- Geluidsniveau: 34 dB

### Algemene informatie:

- Elektronische, gescheiden temperatuurregeling met led-indicatie
- Optisch en akoestisch alarm bij open deur
- Vlakscharniersysteem, geen softClose

### Koelruimte:

- Netto inhoud koelruimte: 215 liter
- 5 veiligheidsglas plateaus, waarvan 4 in hoogte verstelbaar
- 4 Deurvakken
- Ledverlichting in koelgedeelte
- Verchroomd flessenrooster

### Vershoudsysteem:

- 1 hyperFresh-lade met luchtvochtigheidsregeling: groente en fruit blijven langer vers
- 1 hyperFresh <0 °C>-lade: extra koele lade voor vis en vlees

### 4-Sterren vriesruimte:

- Netto inhoud vriesruimte: 75 liter
- noFrost: nooit meer ontdooien
- superVriezen
- 3 Transparante vrieslades
- Geen verlichting in vriesruimte
- Invriescapaciteit: 8 kg per 24 uur
- Bewaartijd bij storing: 11 uur

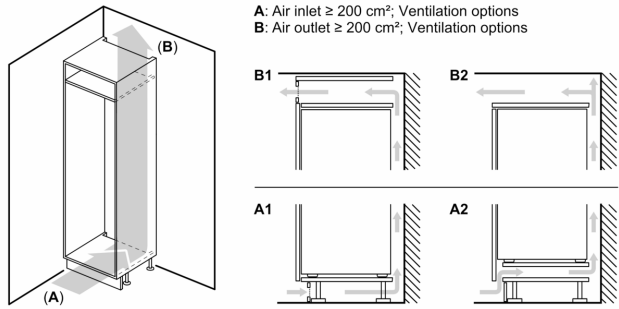
### Technische specificaties:

- Inbouwmaten (hxbxd):
- 194 x 56 x 55 cm
- Afmetingen (hxbxd):
- 194 x 56 x 55 cm
- Klimaatklasse: SN-ST
- Verstelbare pootjes aan de voorzijde; achterzijde op rolletjes
- Draairichting deur rechts, wisselbaar
- Netspanning 220 - 240 V
- Lengte voedingskabel: 230 cm

### Toebehoren:

- eiervak, ijsblokjesvorm

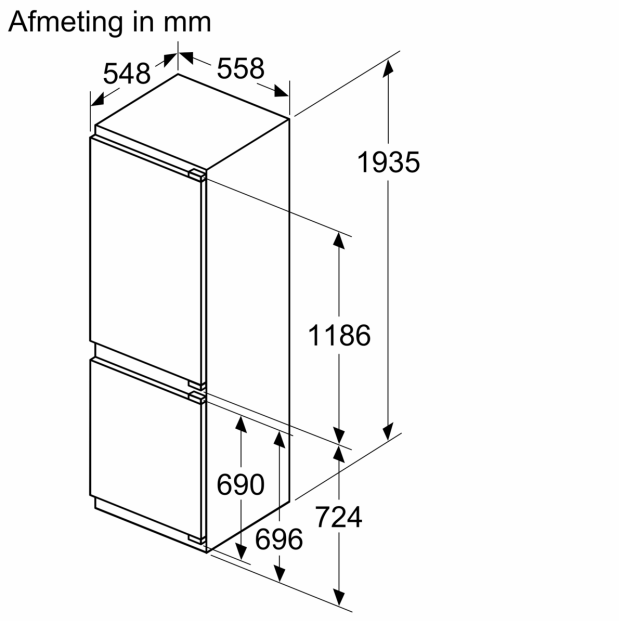
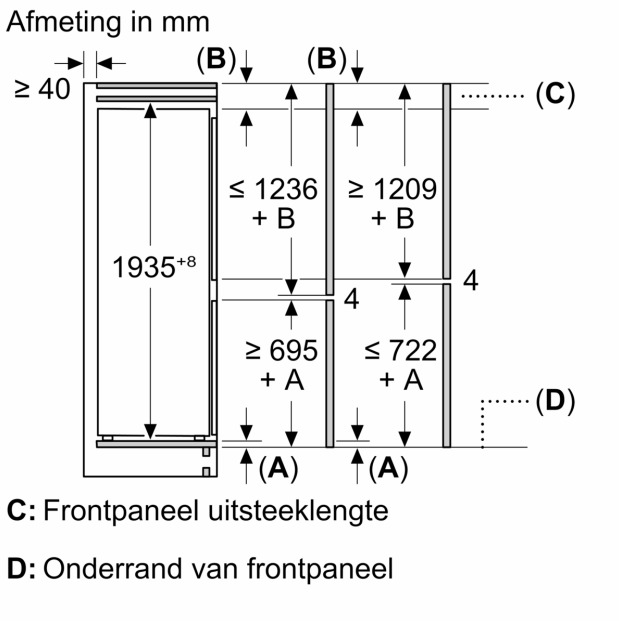
**iQ300, Inbouw**  
**koel-vriescombinatie, 193.5 x**  
**55.8 cm, Vlakscharnier**  
**KI96NVFD0**



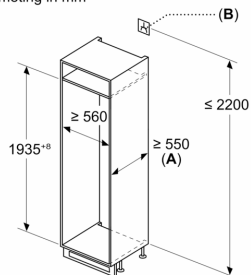
**Maximaal toegestaan gewicht van de fronten van de eenheden**  
 Gemonteerde fronten van eenheden die het toegestane gewicht overschrijden kunnen schade veroorzaken en resulteren in functionele beperkingen van de scharnieren

$\Delta$ : Gewicht  
 A: Hoogte van de apparaatdeur inclusief scharnieren in mm  
 B: Ongedempt scharnier, eenheidfront in kg  
 C: Gedempt scharnier, front van de eenheid in kg  
 D: Aanvullende mogelijke belasting in kg met heavy load set

A	B	C	D
1500-1750	22	22	
720-1400	19	19	B+5 / C+5
A1	15	19	
A2	15	19	



Afmeting in mm

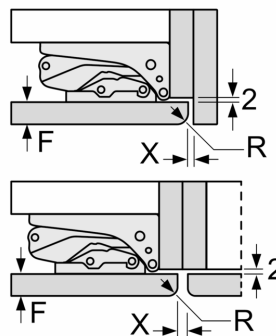


A:  $\geq 560$  mm (aanbevolen)

B: Stopcontact

Afmeting in mm

Aanbeveling tussenruimtes voor vlakscharnier



F	R	X
16-19	0-3	2,5
20	0-1	3
	2-3	2,5
21	0-1	3
	2-3	2,5
22	0	4
	1	3,5
	2-3	3

De in de tabel aanbevolen tussenruimtes moeten worden aangehouden, om een botsingsvrije opening van de apparaatdeuren te waarborgen en beschadiging aan keukenmeubels te vermijden.