

**NL** Installatievoorschrift  
**BE** Inductiekookplaten

**GB** Installation instructions  
 Induction hobs

**DE** Installationsanleitung  
 Induktionskochfeld

**FR** Instructions d'installation  
**BE** Plaque de cuisson induction



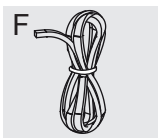
**Dit toestel mag alleen door een erkend installateur worden aangesloten. Lees de veiligheidsvoorschriften.**  
**The fitting of the appliance should only be carried out by a registered and qualified installer. Please read the safety regulations.**  
**Cet appareil ne peut être installé que par un technicien gazier agréé. Lisez les instructions de sécurité.**  
**Dieses Gerät darf nur von einem anerkannten Installateur angeschlossen werden! Bitte lesen Sie die Sicherheitsbestimmungen.**

**Vorbereidingen voor montage/Preparations for installation**  
**Préparation avant installation/Vorbereitung der Montage**

Gebruikte pictogrammen/Pictograms used  
 Pictogrammes utilisés/Verwendete Piktogramme

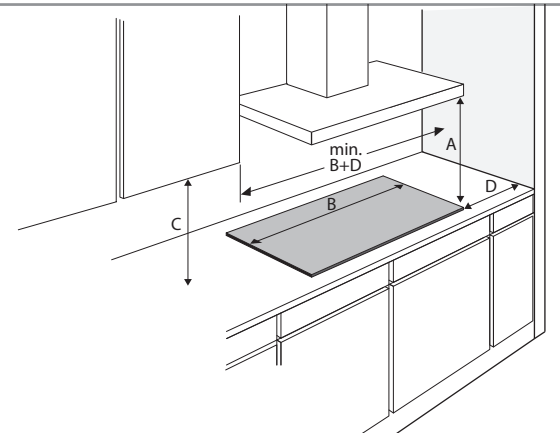


Belangrijk om te weten/Important information  
 Important à savoir/Wichtig zu wissen



Elektrische aansluiting/Electrical connection  
 Branchement électrique/Elektrische anschluss

Vrije ruimte rondom toestel  
 Free space around appliance  
 Espace libre autour de l'appareil  
 Freier Raum rundum das Gerät



A (mm)	C (mm)	D (mm)
min. 500	min. 760	min. 50

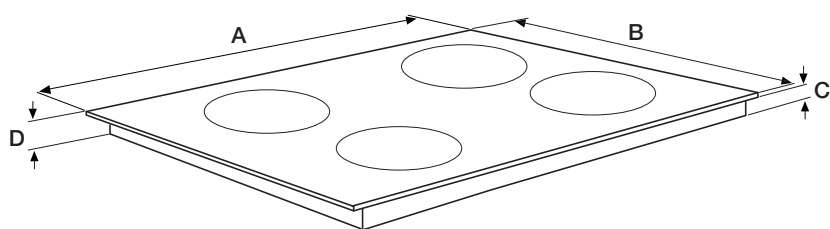


Dit toestel moet altijd geaard zijn.  
 This appliance must be earthed.  
 Cet appareil doit être mis à la terre.  
 Dieses Gerät muß jederzeit geerdet sein.

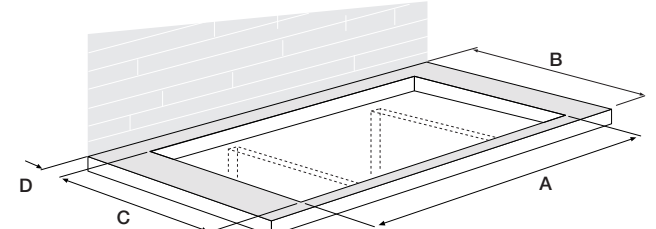
De elektrische aansluiting moet voldoen aan de nationale en lokale voorschriften.  
 The electrical connection must comply with national and local regulations.  
 Le branchement électrique doit satisfaire aux prescriptions nationales et locales.  
 Der elektrische Anschluß muß den nationalen und kommunalen Vorschriften entsprechen.

**Aansluitwaarden/Connected load/Charge connectée/Anschlussleistung**

	L1 (W)	L2 (W)	L3 (W)	Total load (W)
KIF5462_..	3700	3700	-	7400

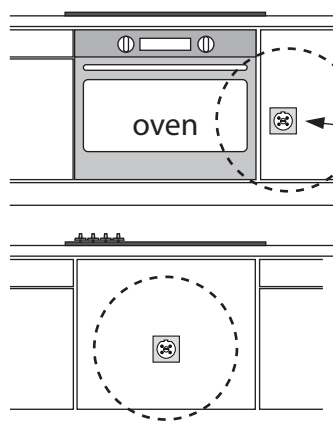


	A (mm)	B (mm)	C (mm)	D (mm)
KIF5462_..	590	520	49	53



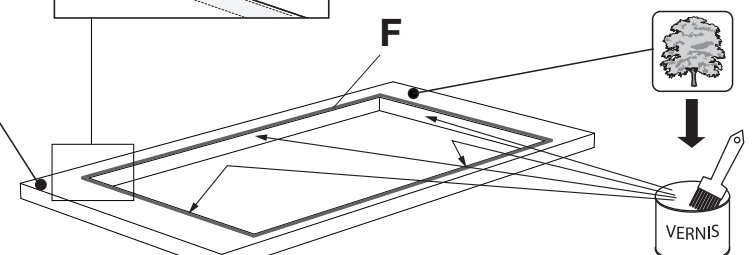
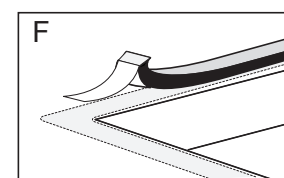
	A (mm)	B (mm)	C (mm)	D (mm)
KIF5462_..	560	600	490	50

**Afdichtband plaatsen/Placing sealing tape**  
**Placement de la bande d'étanchéité/Abdichtband anbringen**



Bereikbaarheid!  
 Accessibility!  
 Accessibilité!  
 Zugänglichkeit!

Aanrechtblad  
 Worktop  
 Plan de travail  
 Arbeitsplatte





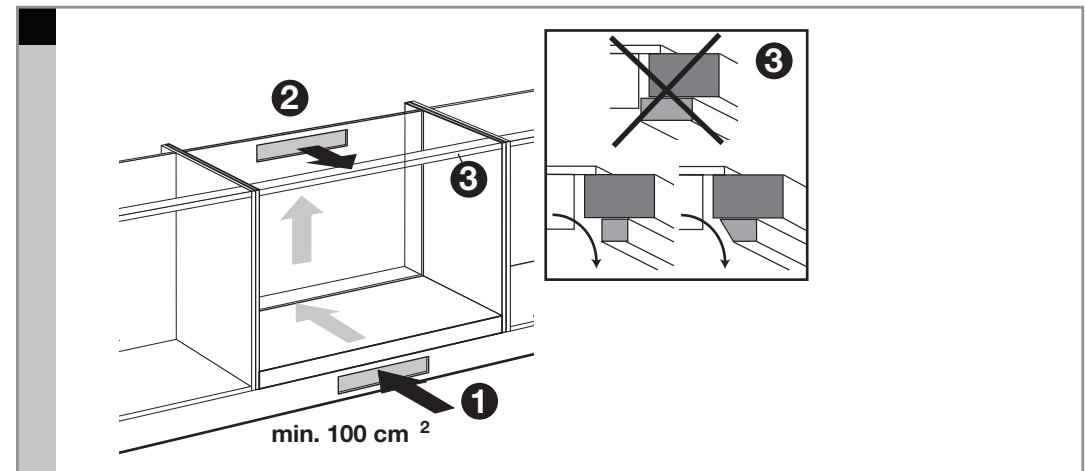
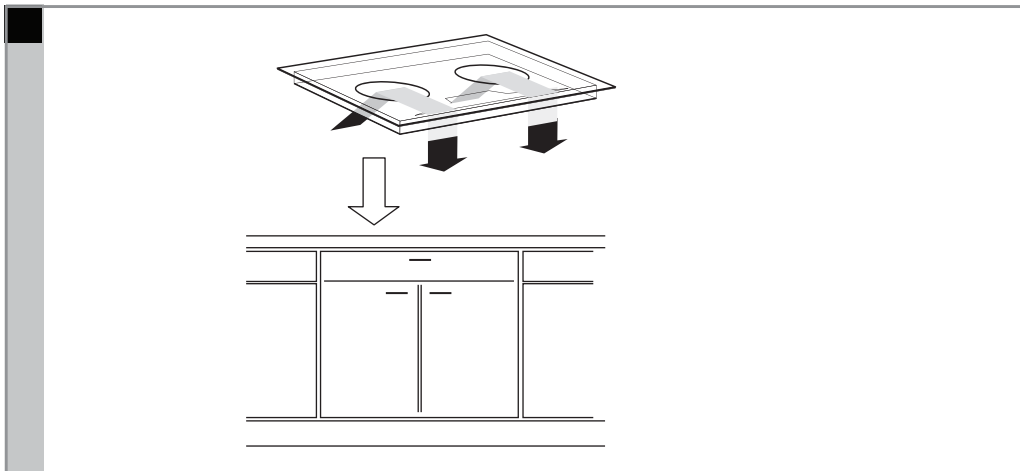
### Elektrische aansluiting / Branchement électrique / Elektrische ansluuf / Electrical connection



Standaard is de vermogensbegrenzer ingesteld op 7400 W. In de gebruiksaanwijzing is beschreven hoe de vermogensbegrenzing ingesteld moet worden. Wanneer het toestel gebruikt wordt met 3500 W begrenzing, mag de netkabel vervangen worden door een 3 x 1,5mm (<2m).  
 Par défaut, le limiteur de puissance est réglé sur 7400 W. Le manuel d'utilisation décrit comment régler le limiteur de puissance.  
 Lorsque l'appareil est utilisé avec une limitation de 3500 W, le câble d'alimentation peut être remplacé par un câble de 3 x 1,5 mm (<2m).  
 Standardmäßig ist der Leistungsbegrenzer auf 7400 W eingestellt. In der Bedienungsanleitung wird beschrieben, wie der Leistungsbegrenzer eingestellt werden kann.  
 Wenn das Gerät mit einer Leistungsbegrenzung von 3500 W verwendet wird, kann das Netzkabel durch ein 3 x 1,5 mm (<2 m) Netzkabel ersetzt werden.  
 By default, the power limiter is set to 7400 W. The user manual describes how to set the power limiter.  
 When the appliance is used with 3500 W limitation, the mains cable may be replaced by a 3 x 1.5mm (<2m) mains cable.

<p>2N 380-415V 50/60Hz - 2x 16A ⇐          2 fase - 1 nul / 2 phases - 1 neutral          2 Phasen - 1 Nullanschluss / 2 phases et 1 neutre</p> <p>Aderdoorsnede          Cross sectional area          Fil diamètre          Aderquerschnitt</p> <p><b>5x1,5mm<sup>2</sup> (&lt;2m)</b></p>	<p>2-2N 230V 50Hz - 2x 16A ⇐          2 fase - 2 nullen / 2 phases - 2 neutral          2 Phasen - 2 Nullanschlusse / 2 phases et 2 neutres</p> <p>Aderdoorsnede          Cross sectional area          Fil diamètre          Aderquerschnitt</p> <p><b>5x1,5mm<sup>2</sup> (&lt;2m)</b></p> <p><b>Only NL / Alleen NL</b></p> <p>De 2 fasen van de kookgroep-automaat moeten door 1 aardlekschakelaar gevoed worden. Het is niet toegestaan om L1/N1 via een andere aardlekschakelaar te laten lopen dan L2/N2</p>	<p>1 1N 220-240V 50/60Hz - 1x 32A ⇐          1 fase - 1 nul / 1 phase - 1 neutral          1 Phase - 1 Nullanschluss / 1 phase et 1 neutre</p> <p>Aderdoorsnede          Cross sectional area          Fil diamètre          Aderquerschnitt</p> <p><b>5x1,5mm<sup>2</sup> (&lt;2m)</b></p>	<p>Aansluitschema's          Connection diagrams          Schémas de connexion          Anschlusspläne</p> <p>5 draads kabel / lengte 140 cm          Câble 5 fils / Longueur 140 cm          5 wire cable / Length 140 cm          5-adriges Kabel / Länge 140 cm</p> <p>N1=Grey : Neutral right powerboard          N2=Blue : Neutral Left powerboard          L1=Black : Live right powerboard          L2=Brown : Live left powerboard          Yellow/Green : Earth</p>
--	---	---	--

### Beluchting/Ventilation/Belüftung

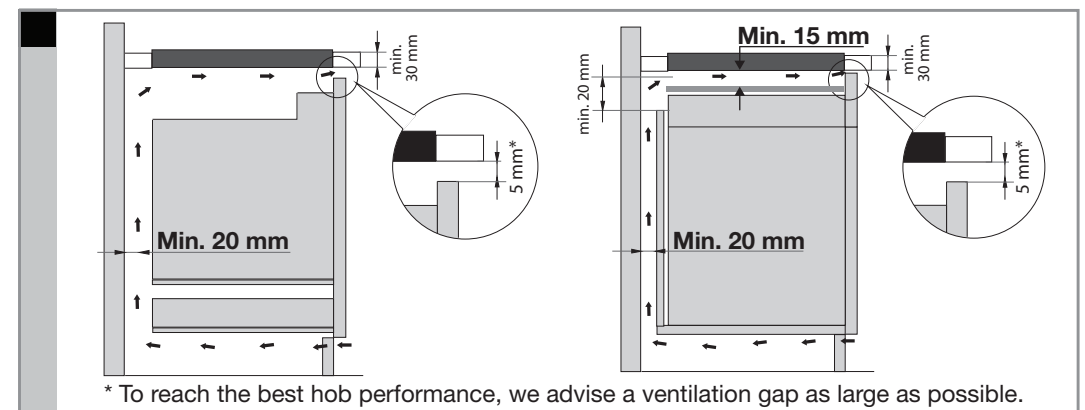
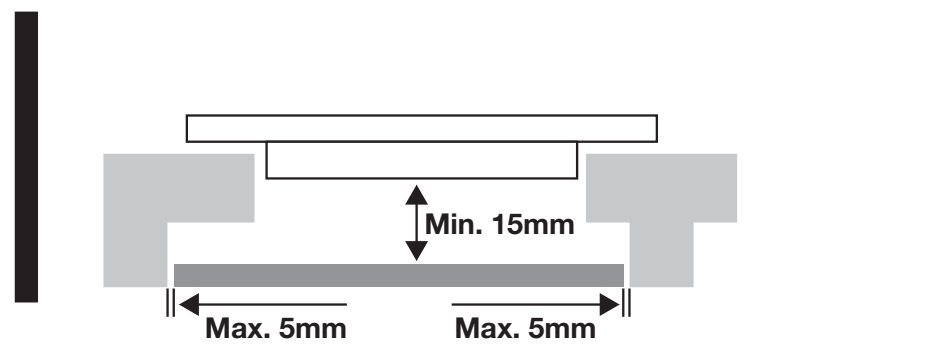


Als er een lade onder de kookplaat zit, is het is noodzakelijk om een hittebestendige plaat (90 °C) op een minimale afstand van 15mm van de onderkant van de kookplaat te bevestigen.

S'il y a un tiroir sous la table de cuisson, il est nécessaire de fixer une plaque résistante à la chaleur (90 °C) à une distance minimale de 15mm du fond de la table de cuisson.

Wenn sich unter dem Kochfeld eine Schublade befindet, muss eine hitzebeständige Platte (90 °C) in einem Mindestabstand von 15mm vom Boden des Kochfeldes angebracht werden.

If there is a drawer under the hob, it is necessary to fix a heat-resistant plate (90 °C) at a minimum distance of 15mm from the bottom of the hob.



\* To reach the best hob performance, we advise a ventilation gap as large as possible.



Niet boven een vaatwasser inbouwen.  
 Ne pas installer au-dessus d'un lave-vaisselle.  
 Nicht über einem Geschirrspüler installieren.  
 Do not install above a dishwasher.

Op onze website kunt u de meest recente versie van het installatievoorschrift vinden.  
 You can find the most recent version of the installation instructions on our website.  
 Die neueste Version der Installationsanleitung finden Sie auf unserer Website.  
 Vous pouvez trouver la version la plus récente des instructions d'installation sur notre site Web.

