

**NL** Installatievoorschrift  
**BE** Inductiekookplaten

**GB** Installation instructions  
Induction hobs

**DE** Installationsanleitung  
Induktionskochfeld

**FR** Instructions d'installation  
**BE** Plaque de cuisson induction



**Dit toestel mag alleen door een erkend installateur worden aangesloten. Lees de veiligheidsvoorschriften.**  
**The fitting of the appliance should only be carried out by a registered and qualified installer. Please read the safety regulations.**  
**Cet appareil ne peut être installé que par un technicien gazier agréé. Lisez les instructions de sécurité.**  
**Dieses Gerät darf nur von einem anerkannten Installateur angeschlossen werden! Bitte lesen Sie die Sicherheitsbestimmungen.**

**Voorbereidingen voor montage/Preparations for installation**  
**Préparation avant installation/Vorbereitung der Montage**

**Gebruikte pictogrammen/Pictograms used**  
**Pictogrammes utilisés/Verwendete Piktogramme**

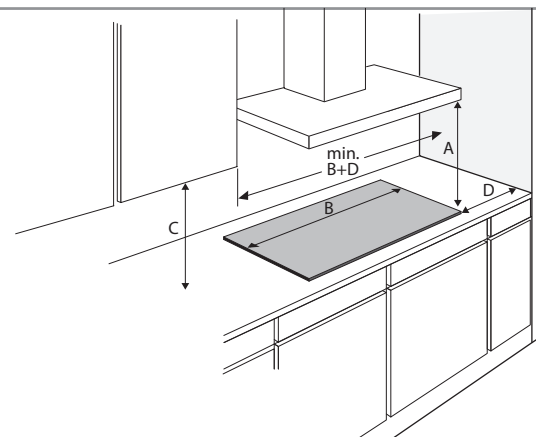


**Belangrijk om te weten/Important information**  
**Important à savoir/Wichtig zu wissen**



**Elektrische aansluiting/Electrical connection**  
**Branchement électrique/Elektrische anschluss**

**Vrije ruimte rondom toestel**  
**Free space around appliance**  
**Espace libre autour de l'appareil**  
**Freier Raum rundum das Gerät**



A (mm)	C (mm)	D (mm)
min. 600	min. 450	min. 50

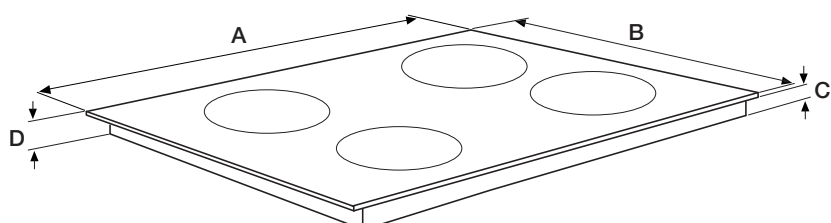


**Dit toestel moet altijd geaard zijn.**  
**This appliance must be earthed.**  
**Cet appareil doit être mis à la terre.**  
**Dieses Gerät muß jederzeit geerdet sein.**

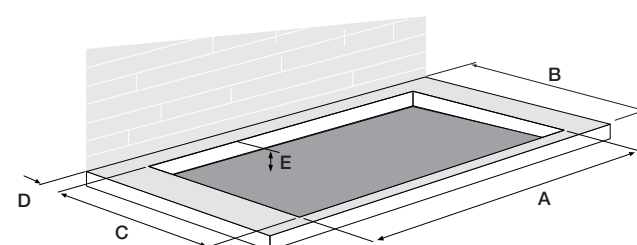
De elektrische aansluiting moet voldoen aan de nationale en lokale voorschriften.  
The electrical connection must comply with national and local regulations.  
Le branchement électrique doit satisfaire aux prescriptions nationales et locales.  
Der elektrische Anschluß muß den nationalen und kommunalen Vorschriften entsprechen.

**Aansluitwaarden/Connected load/Charge connectée/Anschlussleistung**

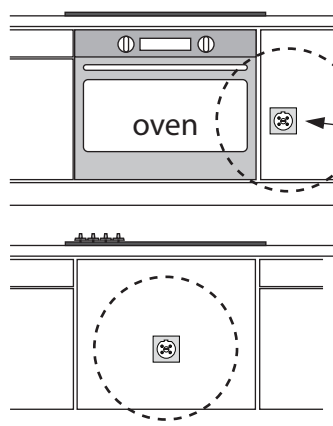
	L1 (W)	L2 (W)	L3 (W)	Total load
IK3084	3700	3700	0	7400
KIF5580	3700	3700	0	7400



	A (mm)	B (mm)	C (mm)	D (mm)
IK3084	800	520	44	48
KIF5580	800	520	44	48

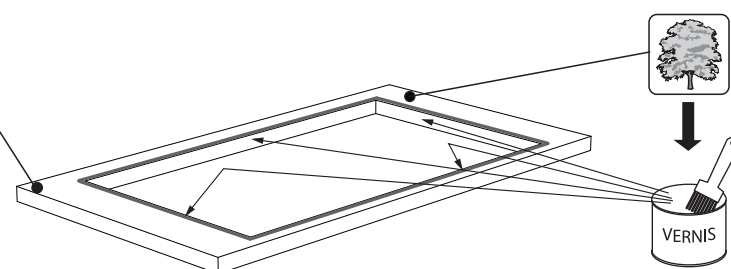


	A (mm)	B (mm)	C (mm)	D (>mm)	E (>mm)
IK3084	750	600	490	50	59
KIF5580	750	600	490	50	59



**Bereikbaarheid!**  
**Accessibility!**  
**Accessibilité!**  
**Zugänglichkeit!**

**Aanrechtblad**  
**Worktop**  
**Plan de travail**  
**Arbeitsplatte**

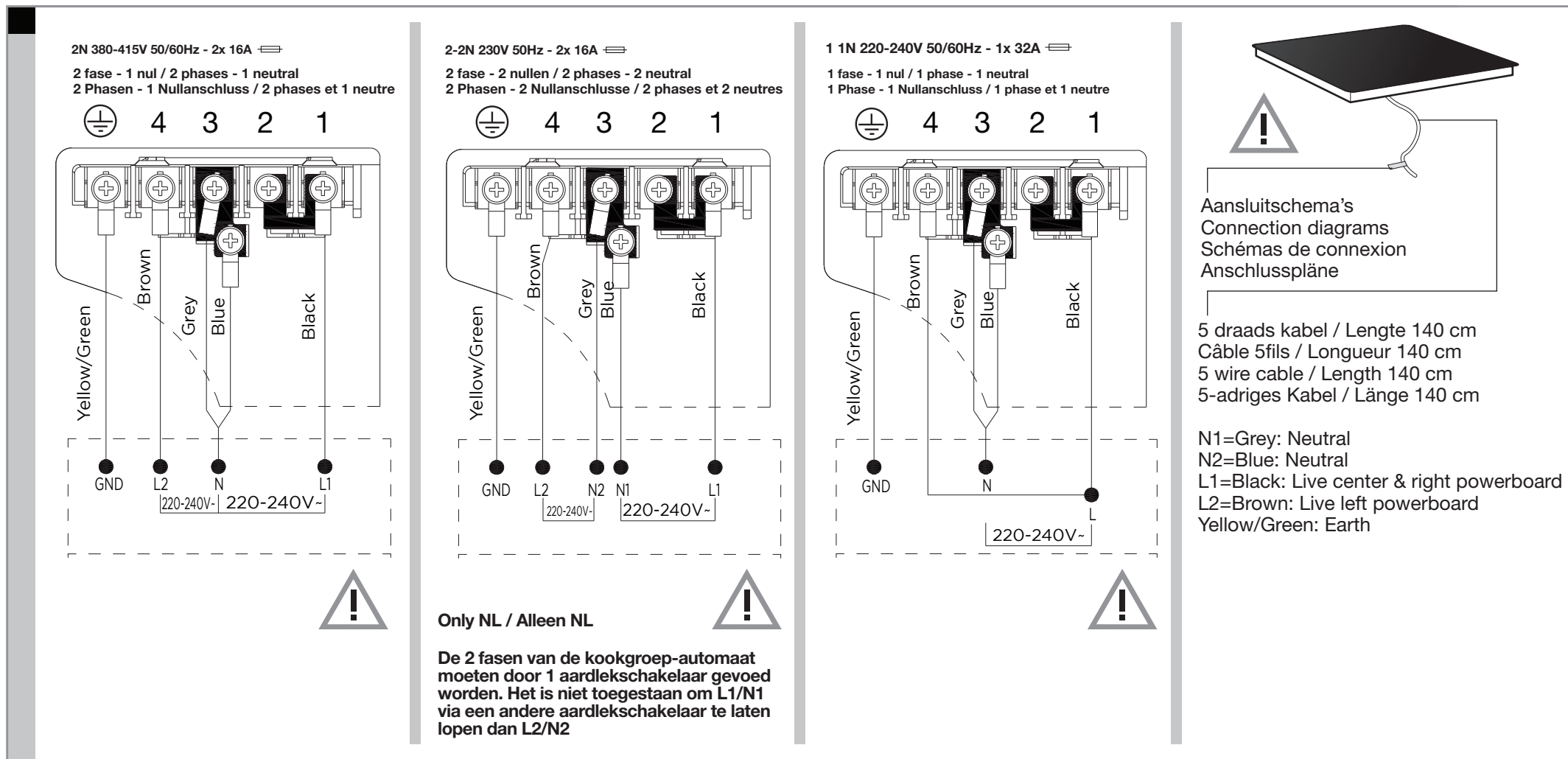




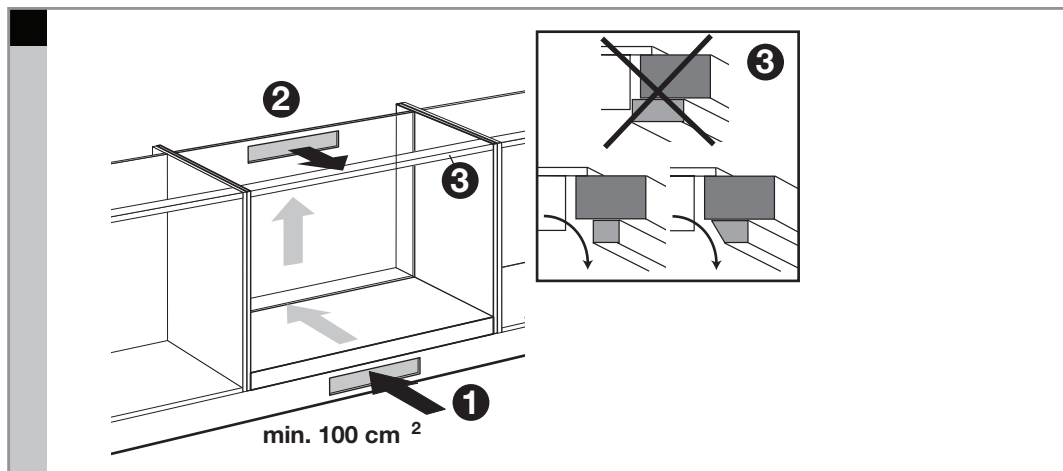
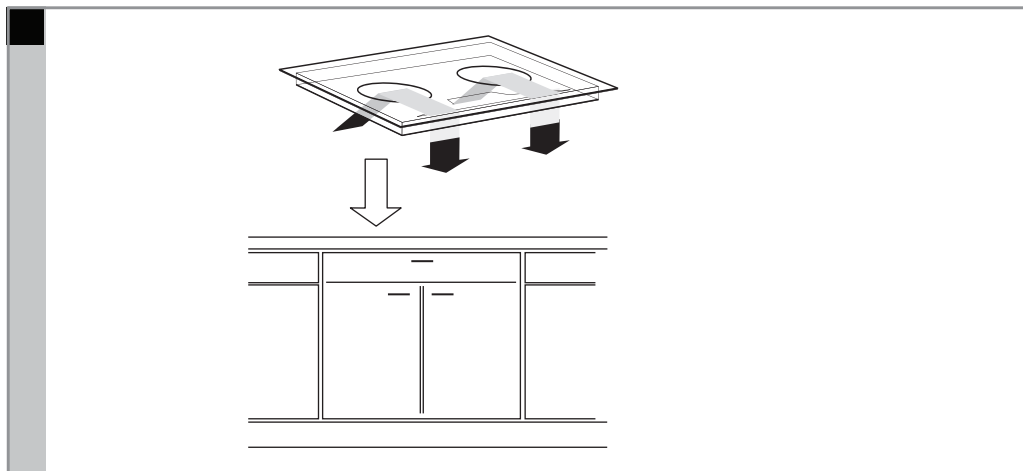
**Elektrische aansluiting/Electrical connection**  
**Branchement électrique/Elektrische anschluss**



Standaard is de vermogensbegrenzer ingesteld op 7400 W. In de gebruiksaanwijzing is beschreven hoe de vermogensbegrenzing ingesteld moet worden. Wanneer het toestel gebruikt wordt met 3500 W begrenzing, mag de netkabel vervangen worden door een 3 x 1,5mm (<2m).  
 Par défaut, le limiteur de puissance est réglé sur 7400 W. Le manuel d'utilisation décrit comment régler le limiteur de puissance. Lorsque l'appareil est utilisé avec une limitation de 3500 W, le câble d'alimentation peut être remplacé par un câble de 3 x 1,5 mm (<2m).  
 Standardmäßig ist der Leistungsbegrenzer auf 7400 W eingestellt. In der Bedienungsanleitung wird beschrieben, wie der Leistungsbegrenzer eingestellt werden kann. Wenn das Gerät mit einer Leistungsbegrenzung von 3500 W verwendet wird, kann das Netzkabel durch ein 3 x 1,5 mm (<2 m) Netzkabel ersetzt werden.  
 By default, the power limiter is set to 7400 W. The user manual describes how to set the power limiter.  
 When the appliance is used with 3500 W limitation, the mains cable may be replaced by a 3 x 1.5mm (<2m) mains cable.



**Beluchting/Ventilation/Belüftung**

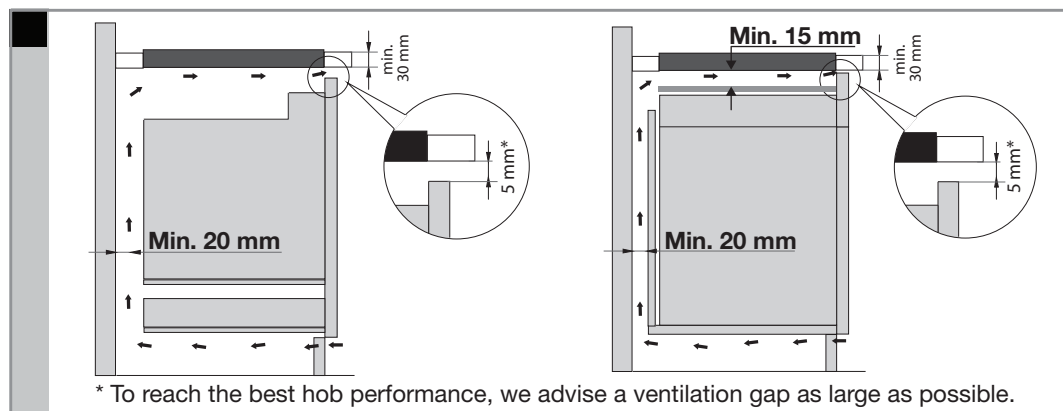
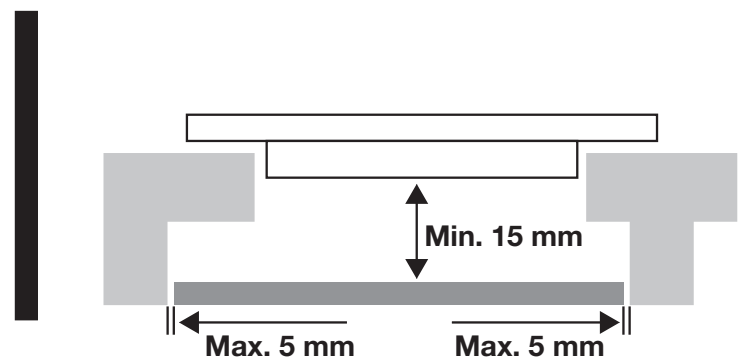


Als er een lade onder de kookplaat zit, is het is noodzakelijk om een houten inzetstuk, bevestigd met schroeven, op een minimale afstand van 15 mm van de onderkant van de kookplaat te plaatsen.

S'il y a un tiroir sous la table de cuisson, il est nécessaire de mettre un insert en bois, fixé par des vis, à une distance minimum de 15 mm du fond de la table de cuisson.

Wenn sich unter dem Kochfeld eine Schublade befindet, ist es notwendig, einen mit Schrauben befestigten Holzinsert in einem Mindestabstand von 15 mm vom Boden des Kochfelds anzubringen.

If there is a drawer under the hob, it is necessary to put a wooden insert, fixed by screws, at a minimum distance of 15 mm from the bottom of the hob.



Niet boven een vaatwasser inbouwen.  
 Ne pas installer au-dessus d'un lave-vaisselle.  
 Nicht über einem Geschirrspüler installieren.  
 Do not install above a dishwasher.

