

NL Installatievoorschrift
Inductiekookplaten

GB Installation instructions
Induction hobs

DE Installationsanleitung
Induktionskochfeld

FR Instructions d'installation
BE Plaque de cuisson induction



Dit toestel mag alleen door een erkend installateur worden aangesloten. Lees de veiligheidsvoorschriften.
Dieses Gerät darf nur von einem anerkannten Installateur angeschlossen werden! Bitte lesen Sie die Sicherheitsbestimmungen.
The fitting of the appliance should only be carried out by a registered and qualified installer. Please read the safety regulations.
Cet appareil ne peut être installé que par un technicien gazier agréé. Lisez les instructions de sécurité.

Vorbereidingen voor montage / Vorbereitung der Montage / Preparations for installation / Préparation avant installation

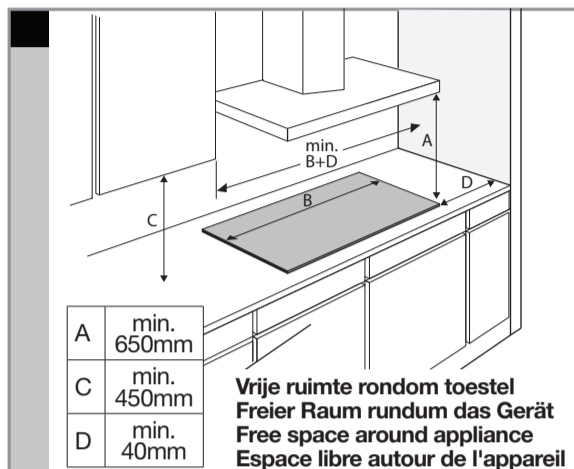
Gebuchte pictogrammen
Verwendete Piktogramme
Pictograms used
Pictogrammes utilisés



Belangrijk om te weten/Wichtig zu wissen
Important information/Important à savoir



Elektrische aansluiting/Elektrische ansluß
Electrical connection/Branchement électrique

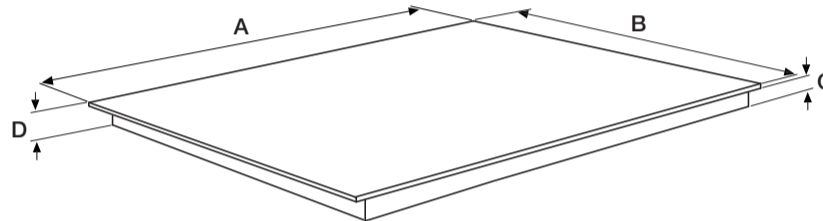


Dit toestel moet altijd geaard zijn/Dieses Gerät muß jederzeit geerdet sein/This appliance must be earthed/ Cet appareil doit être mis à la terre

Het toestel dient niet via een stekkerdoos of verlengsnoer op netspanning te worden aangesloten, aangezien veilig gebruik van het toestel dan niet langer kan worden gegarandeerd.
Das Gerät darf nicht über einen Verteiler oder ein Verlängerungskabel an die Stromversorgung angeschlossen werden, da dabei die sichere Verwendung nicht garantiert werden kann.
The equipment should not be connected to the network via a multi-plug socket or extension lead, as the safe use of the equipment can then not be guaranteed.
Cet appareil ne doit pas être branché sur le réseau par l'intermédiaire d'une prise multiple ou d'une rallonge. La sécurité d'utilisation de l'appareil ne pourrait alors plus être garantie.

Aansluitwaarden/Anschlussleistung/Connected load/Charge connectée

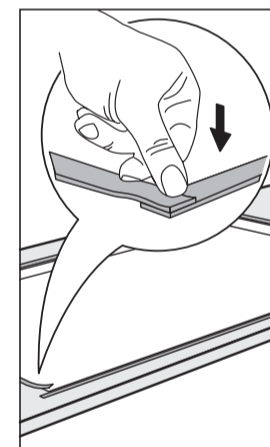
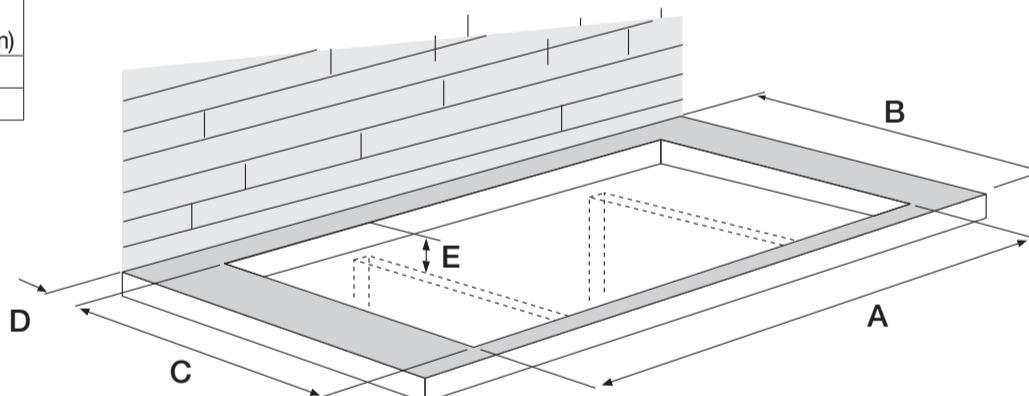
	L1 (W)	L2 (W)	L3 (W)	Total load (W)
KIF880_...	3700	3700	3000	11400
KIF890_...	3700	3700	3000	11400



	A (mm)	B (mm)	C (mm)	D (mm)
KIF880_...	800	520	48	52
KIF890_...	900	520	48	52

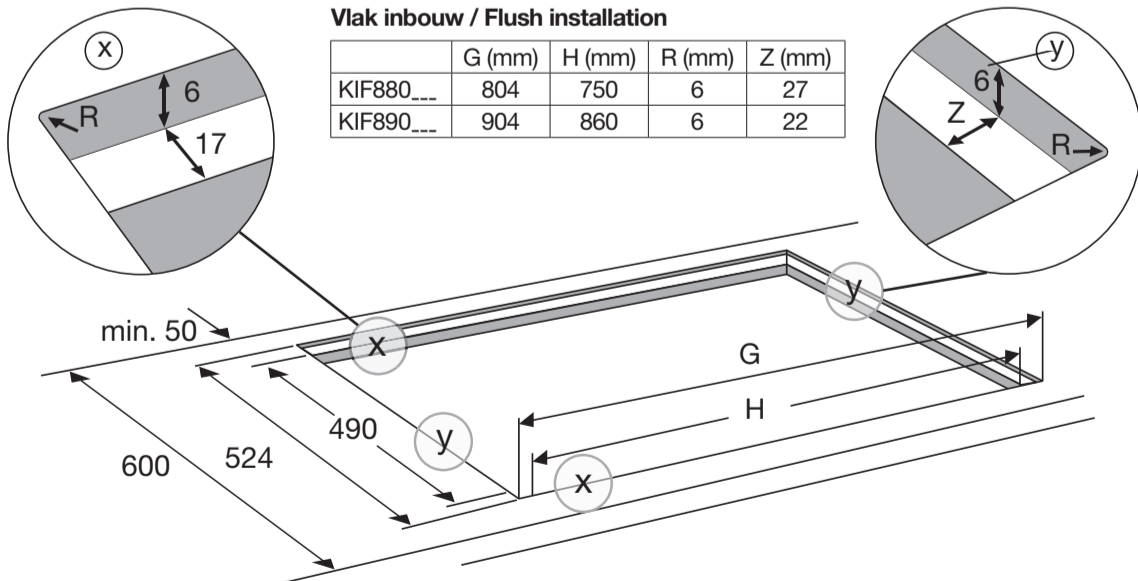
Opbouw / Top installation

	A (mm)	B (mm)	C (mm)	D (mm)	E (>mm)
KIF880_...	750	600	490	40	70
KIF890_...	860	600	490	40	70



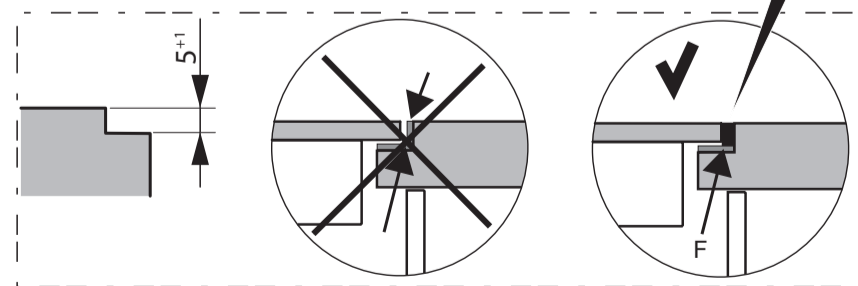
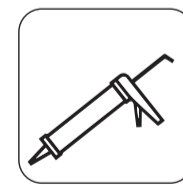
Vlak inbouw / Flush installation

	G (mm)	H (mm)	R (mm)	Z (mm)
KIF880_...	804	750	6	27
KIF890_...	904	860	6	22

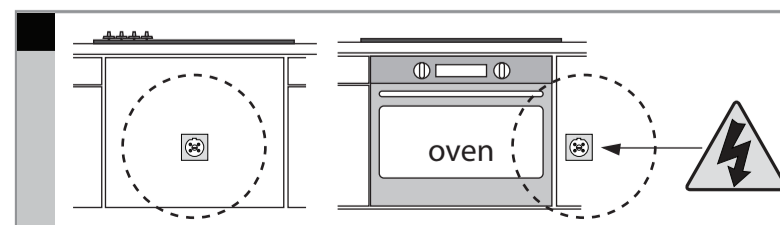


Let op / Attention / Achtung

Het toestel dient van onderen geheel bereikbaar te zijn om te kunnen servicen.
The appliance must be fully accessible from below for servicing.
L'appareil doit être entièrement accessible par le bas pour pouvoir l'entretenir.
Um das Gerät warten zu können, muss es von unten vollständig zugänglich sein.



De serviceafdeling is alleen verantwoordelijk voor reparatie en onderhoud van de kookplaat. Raadpleeg uw gespecialiseerde dealer in keukenapparatuur voor de herinstallatie van de inbouw kookplaat.
The service department is only responsible for repair and maintenance of the hob. Consult your specialist dealer in kitchen appliances for reinstallation of the built-in hob.
Le service après-vente est uniquement responsable des réparations et de l'entretien de la table de cuisson. Consultez votre revendeur spécialisé en électroménager de cuisine pour la réinstallation de la table de cuisson encastrable.
Die Serviceabteilung ist ausschließlich für Reparaturen und Wartung des Kochfeldes zuständig. Für den Neueinbau des Einbaukochfeldes wenden Sie sich an Ihren Küchengerätefachhändler.



Bereikbaarheid!
Accessibility!
Accessibilité!
Zugänglichkeit!



Elektrische aansluiting/Electrical connection
Branchement électrique/Elektrische anschluss

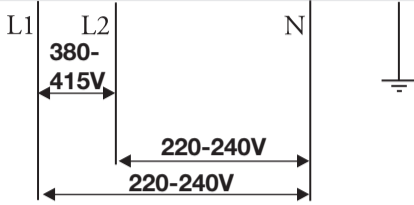


Vermogensbegrenzer instellen op 7400W; c8=1; standaardinstelling!
Set power limiter at 7400 W; c8=1; default setting!
Réglez le limiteur de puissance à 7400 W; c8=1; réglage par défaut!
Leistungsbegrenzer auf 7400 W einstellen; c8=1; Standardeinstellung!

2N 380-415V 50/60Hz - 2x 16A
2 fase - 1 nul / 2 phases - 1 neutral
2 Phasen - 1 Nullanschluss / 2 phases et 1 neutre

Aderdoorsnede
Cross sectional area
Fil diamètre
Aderquerschnitt

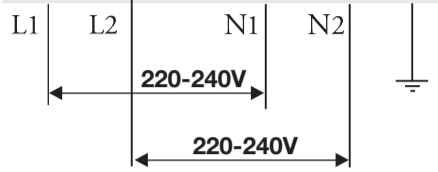
4x1,5mm² (<2m)



2-2N 220-240V 50Hz - 2x 16A
2 fase - 2 nullen / 2 phases - 2 neutral
2 Phasen - 2 Nullanschlüsse / 2 phases et 2 neutres

Aderdoorsnede
Cross sectional area
Fil diamètre
Aderquerschnitt

5x1,5mm² (<2m)



Only NL / Alleen NL

De 2 fasen van de kookgroep-automaat moeten door 1 aardlekschakelaar gevoed worden. Het is niet toegestaan om L1/N1 via een andere aardlekschakelaar te laten lopen dan L2/N2

1 1N 220-240V 50/60Hz - 1x 40A
1 fase - 1 nul / 1 phase - 1 neutral
1 Phase - 1 Nullanschluss / 1 phase et 1 neutre

Aderdoorsnede
Cross sectional area
Fil diamètre
Aderquerschnitt

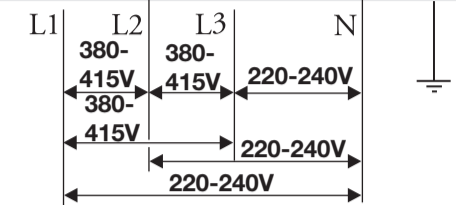
3x6 mm²



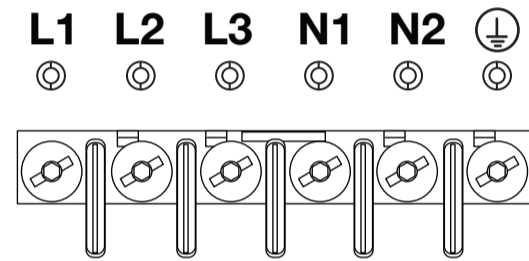
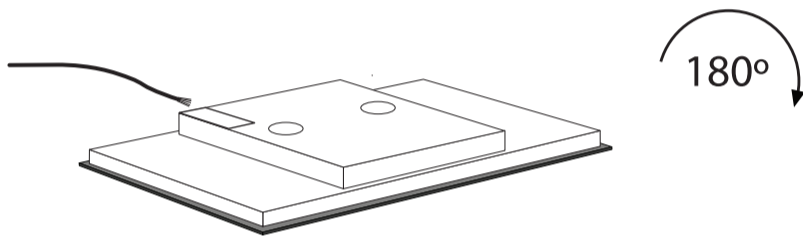
3N 380-415V 50/60Hz - 3x 16A
3 fase - 1 nul / 3 phases - 1 neutral
3 Phasen - 1 Nullanschluss / 3 phases et un neutre

Aderdoorsnede
Cross sectional area
Fil diamètre
Aderquerschnitt

5x1,5 mm² (<2m)



Raadpleeg de aansluitschema's op de achterzijde van het toestel/Maak de nodige doorverbindingen op het aansluitblok!
Consult the wiring diagrams on the back of the appliance/Make the required connections on the connecting block.
Consultez les schémas de raccordement situés derrière l'appareil/Effectuez les connexions nécessaires sur le bloc de raccordement!
Beachten Sie das Anschlussdiagramm auf der Rückseite des Geräts/Stellen Sie die erforderlichen Anschlussverbindungen am Anschlussblock her!

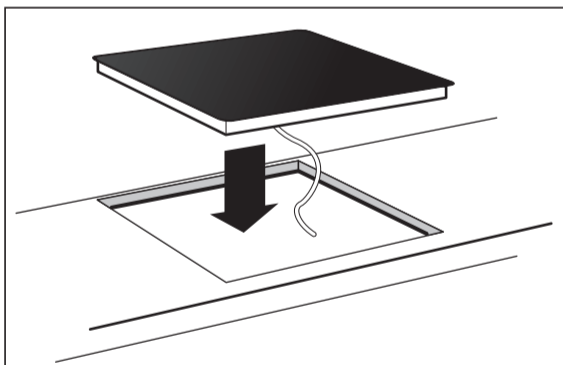


Stel indien nodig de vermogensbegrenzer van de kookplaat in. Raadpleeg hiervoor het hoofdstuk 'Installatie/Vermogensbegrenzer' in de gebruikershandleiding. De begrenzer is af fabriek ingesteld op 7400 W.

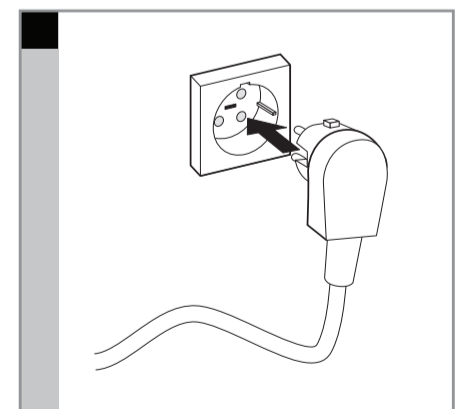
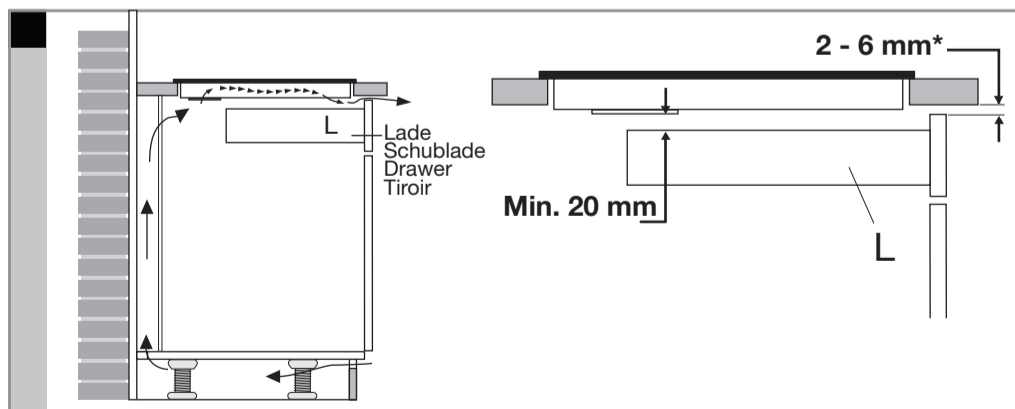
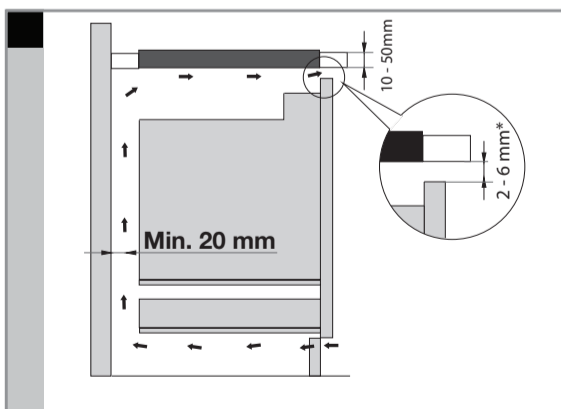
If necessary set the hob power limiter. Consult chapter 'Installation/Power limiter' in the user manual. The limiter is set at 7400 W by the factory.

Réglez, si nécessaire, le limiteur de puissance de la table de cuisson. Consultez le chapitre Installation, Limiteur de puissance, dans le mode d'emploi. Le limiteur est réglé à 7400 W par l'usine.

Aktivieren Sie falls nötig die Leistungsbegrenzung. Siehe Kapitel „Installation/Leistungsbegrenzung“ des vorliegenden Handbuchs. Die Leistungsbegrenzung ist werksseitig auf 7400 W voreingestellt.



Plaats het toestel niet boven een vaatwasser of een niet geventileerde oven.
Do not place the appliance above a dishwasher or a non-ventilated oven.
Ne placez pas l'appareil au-dessus d'un lave-vaisselle ou d'un four non ventilé.
Stellen Sie das Gerät nicht über einer Spülmaschine oder einem nicht belüfteten Backofen auf.



Op onze website kunt u de meest recente versie van het installatievoorschrift vinden.
You can find the most recent version of the installation instructions on our website.
Die neueste Version der Installationsanleitung finden Sie auf unserer Website.
Vous pouvez trouver la version la plus récente des instructions d'installation sur notre site Web.



838734