

**Serie 2, Inbouw
koel-vriescombinatie, 177.2 x 54.1
cm, Vlakscharnier
KIN86NFE0**



Optionele accessoires

KSZB6R00 Flessenrooster
KSZGGM00 :

**De ruime inbouw koel-vriescombinatie met
No Frost hoeft nooit ontdooid te worden**

- **No Frost:** voorkomt ijsvorming en maakt ontdooien overbodig.
- **Eco Airflow:** optimale luchtcirculatie en een constant temperatuurniveau in het koelvak.
- **Ledverlichting:** al je etenswaren perfect zichtbaar.
- **Alarm:** geeft een waarschuwing als de deur niet goed dicht zit.
- **Plateaus van veiligheidsglas:** extra sterke, stabiele plateaus van veiligheidsglas voor het veilig bewaren van al je etenswaren.

Technische Data

Energieklasse:	E
Gemiddeld jaarlijks energieverbruik in kilowattuur per jaar (kWh/a)	234 kWh/annum
Totale volume van de vriescompartimenten:	76 l
Totale volume van de koelcompartimenten:	184 l
Geluidsniveau:	35 dB(A) re 1 pW
Geluidsniveauroep:	B
Inbouw/vrijstaand:	Inbouw
Meubeldeur opties:	Niet mogelijk
Hoogte:	1772 mm
Breedte:	541 mm
Diepte:	548 mm
Inbouwafmetingen (hxbxd):	1775.0 x 560 x 550 mm
Nettogewicht:	52.7 kg
Minimale smeltveiligheid:	10 A
Draairichting deur:	Rechts verwisselbaar
Spanning:	220-240 V
Frequentie:	50 Hz
Lengte elektriciteits snoer:	230.0 cm
Aantal compressoren:	1
Aantal afzonderlijke koelsystemen:	1
Ventilator vriesgedeelte:	Nee
Deurscharnieren verwisselbaar:	Ja
Aantal verstelbare draagplateaus in koelgedeelte:	3
Flessenrooster:	Nee
No-frost systeem:	Vriezer
Type installatie:	Vrijstaand



Serie 2, Inbouw koel-vriescombinatie, 177.2 x 54.1 cm, Vlakscharnier KIN86NFE0

De ruime inbouw koel-vriescombinatie met No Frost hoeft nooit ontdooid te worden

Prestaties en verbruik:

- Energie efficiëntieklasse: E
- Energie: 234 kWh p/j
- Totale inhoud: 260 liter
- Geluidsniveau: 35 dB

Algemene informatie:

- Optisch en akoestisch alarm bij open deur
- Elektronische temperatuurregeling met led-indicatie
- Vlakscharniersysteem, geen SoftClose

Koelruimte:

- Netto inhoud koelruimte: 184 liter
- SuperKoelen met autom. uitschakeling
- 4 veiligheidsglas plateaus, waarvan 3 in hoogte verstelbaar
- 1 groot deurvak, 2 kleine deurvakken
- Ledverlichting in koelgedeelte

Vershoudsysteem:

- 1 Multi Box: transparante lade met gegolfde bodem, ideaal voor het bewaren van groente en fruit.

4-Sterren vriesruimte:

- Netto inhoud vriesruimte: 76 liter
- No Frost: nooit meer ontdooien
- SuperVriezen
- 3 Transparante vrieslades
- Invriescapaciteit: 4 kg per 24 uur
- Bewaartijd bij storing: 10 uur

Technische specificaties:

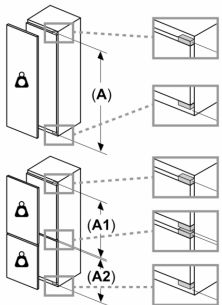
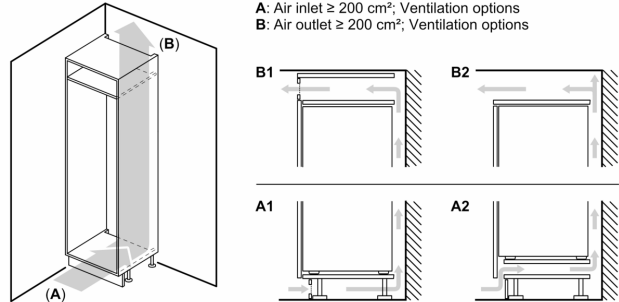
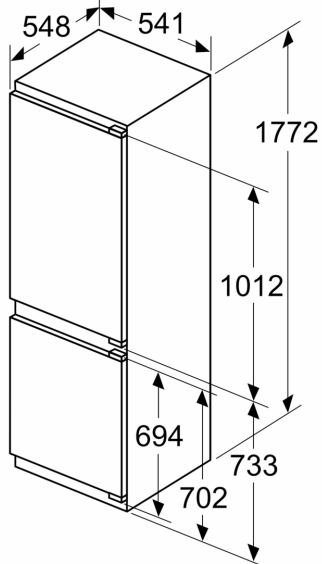
- Inbouwmaten (hxbxd):
- 177.5 x 56 x 55 cm
- Afmetingen (hxbxd):
- 177 x 54 x 55 cm
- Klimaatklasse: SN-ST
- Verstelbare pootjes aan de voorzijde; achterzijde op rolletjes
- Draairichting deur rechts, verwisselbaar
- Netspanning 220 - 240 V
- Lengte voedingskabel: 230 cm

Toebehoren:

- eiervak, ijsblokjesvorm

**Serie 2, Inbouw
koel-vriescombinatie, 177.2 x 54.1
cm, Vlakscharnier
KIN86NFE0**

Afmeting in mm



Maximaal toegestaan gewicht van de fronten van de eenheden

Gemonteerde fronten van eenheden die het toegestane gewicht overschrijden kunnen schade veroorzaken en resulteren in functionele beperkingen van de scharnieren

Δ Gewicht

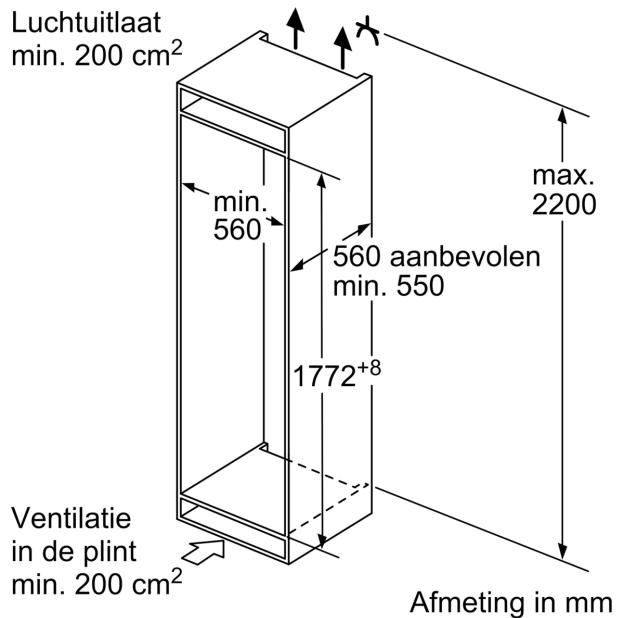
A: Hoogte van de apparaatdeur inclusief scharnieren in mm

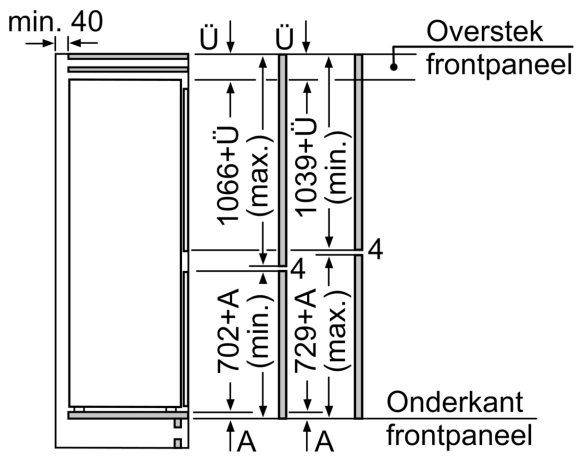
B: Ongedempt scharnier, eenheidfront in kg

C: Gedempt scharnier, front van de eenheid in kg

D: Aanvullende mogelijke belasting in kg met heavy load set

A	B	C	D
1500-1750	22	22	
720-1400	19	19	B+5 / C+5
A1	15	19	
A2	15	19	

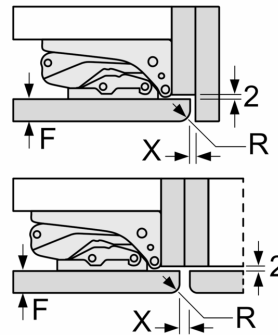




De aangegeven meubeldeurmaten gelden voor een deurnaad van 4 mm.

Afmeting in mm

Afmeting in mm
Aanbeveling tussenruimtes voor vlakscharnier



F	R	X
16-19	0-3	2,5
20	0-1	3
	2-3	2,5
21	0-1	3
	2-3	2,5
22	0	4
	1	3,5
	2-3	3

De in de tabel aanbevolen tussenruimtes moeten worden aangehouden, om een botsingsvrije opening van de apparaatdeuren te waarborgen en beschadiging aan keukenmeubels te vermijden.