

INVENTUM

maakt 't moment

LARDER • VORRATSSCHRANK • REFROIDISSEUR

koeler

KK600



- gebruiksaanwijzing
- instruction manual
- Gebrauchsanleitung
- mode d'emploi

5 JAAR
INVENTUM
GARANTIE

OMRUIL
SERVICE

OER
HOLLANDS
SINDS 1908

Nederlands

| | |
|---|------------------|
| 1. Veiligheidsvoorschriften | pagina 4 |
| 2. Productomschrijving | pagina 8 |
| 3. Ingebruikname | pagina 9 |
| 4. Gebruik | pagina 9 |
| 5. Tips | pagina 10 |
| 6. Reiniging & onderhoud | pagina 11 |
| 7. Storingen zelf oplossen | pagina 12 |
| 8. Draairichting deur wijzigen | pagina 13 |
| 9. Productkaart | pagina 14 |
| <i>Algemene service- en garantievoorwaarden</i> | <i>pagina 48</i> |

English

| | |
|---|----------------|
| 1. Safety instructions | page 15 |
| 2. Appliance description | page 18 |
| 3. Before first use | page 19 |
| 4. Usage | page 19 |
| 5. Tips | page 20 |
| 6. Cleaning & maintenance | page 21 |
| 7. Troubleshooting | page 22 |
| 8. Reversing the door opening | page 23 |
| 9. Product fiche | page 24 |
| <i>General terms and conditions of service and warranty</i> | <i>page 50</i> |

Deutsch

| | |
|--|-----------------|
| 1. Sicherheitsvorschriften | Seite 26 |
| 2. Produktbeschreibung | Seite 30 |
| 3. Inbetriebnahme | Seite 31 |
| 4. Nutzung | Seite 31 |
| 5. Tipps | Seite 32 |
| 6. Reinigung und Wartung | Seite 33 |
| 7. Störungen selbst beheben | Seite 34 |
| 8. Türanschlag wechseln | Seite 35 |
| 9. Produktkarte | Seite 36 |
| <i>Allgemeine Service- und Garantiebedingungen</i> | <i>Seite 52</i> |

Français

| | |
|---|----------------|
| 1. Consignes de sécurité | page 37 |
| 2. Description du produit | page 41 |
| 3. Avant la toute première utilisation | page 42 |
| 4. Utilisation | page 42 |
| 5. Conseils | page 43 |
| 6. Nettoyage et entretien | page 44 |
| 7. Dépanner soi-même | page 45 |
| 8. Modifier le sens d'ouverture de la porte | page 46 |
| 9. Fiche du produit | page 47 |
| <i>Conditions générales de garantie et de service après-vente</i> | <i>page 54</i> |


1 veiligheidsvoorschriften

- **Lees eerst de gebruiksaanwijzing aandachtig en geheel door voordat u het apparaat gaat gebruiken en bewaar deze zorgvuldig voor latere raadpleging.**
- Gebruik dit apparaat uitsluitend voor de in de gebruiksaanwijzing beschreven doeleinden. Het apparaat is geschikt voor het bewaren van levensmiddelen. In het vriesgedeelte kunt u ook verse levensmiddelen invriezen.
- Sluit het apparaat alleen aan op wisselstroom, op een randgeaarde wandcontactdoos, met een netspanning overeenkomstig met de informatie aangegeven op het typeplaatje van het apparaat.
- Maak geen gebruik van enkele/meerdere adapters of verlengsnoeren.
- Gebruik het apparaat niet wanneer de stekker, het snoer of het apparaat beschadigd is, of wanneer het apparaat niet meer naar behoren functioneert of wanneer het gevallen of op een andere manier beschadigd is. Raadpleeg dan de winkelier of onze technische dienst. In geen geval de stekker of het snoer zelf vervangen.
- Het apparaat moet worden verplaatst en geïnstalleerd door twee of meer personen.
- Wees voorzichtig met het verplaatsen van het apparaat om te voorkomen dat de vloer beschadigd raakt.
- Let op dat tijdens de installatie de voedingskabel niet beschadigd raakt.
- Controleer of het apparaat niet te dicht bij een warmtebron geplaatst wordt.
- Om een goede ventilatie te garanderen, moet er een ruimte van 10 cm rondom het apparaat vrij gehouden worden.
- De ventilatieopeningen nooit afdekken.
- Zorg dat de koelleidingen niet beschadigd raken.
- Installeer het apparaat op een stevige, vlakke en stabiele ondergrond.

- Installeer het apparaat in een droge en goed geventileerde ruimte. Het apparaat is bedoeld voor gebruik in een ruimte waar de omgevingstemperatuur valt binnen de volgende klasse, afhankelijk van de klimaatklasse die u op het typeplaatje vindt aan de achterzijde van het apparaat.

| Klimaatklasse | Omgevingstemperatuur |
|---------------|----------------------|
| SN | Van 10°C tot 32°C |
| N | Van 16°C tot 32°C |
| ST | Van 18°C tot 38°C |
| T | Van 18°C tot 43°C |

- Bewaar geen explosieve of licht ontvlambare stoffen in het apparaat. De dampen kunnen brandgevaar of een explosie veroorzaken.
- Bewaar geen glazen flessen of potten in de vriezer met vloeistoffen, want deze kunnen kapot vriezen.
- Gebruik geen mechanische, elektrische of chemische middelen om het ontdooiproces te versnellen.
- Zorg ervoor dat kinderen niet met het apparaat kunnen spelen, zoals zich er in verstoppen. Dit is gevaarlijk.
- Het apparaat buiten bereik van kinderen houden. Kinderen beseffen de gevaren niet, die kunnen ontstaan bij het omgaan met elektrische apparaten. Laat kinderen daarom nooit zonder toezicht met elektrische apparaten werken. Houd het apparaat en het snoer buiten bereik van kinderen jonger dan 8 jaar.
- Het apparaat kan worden gebruikt door kinderen van 8 jaar en ouder en door personen met beperkte fysieke, zintuiglijke of mentale vermogens of gebrek aan ervaring of kennis, wanneer zij het apparaat onder toezicht gebruiken of zijn geïnstrueerd over het veilige gebruik ervan en zij de daaruit voortkomende gevaren begrijpen.
Opmerking: Kinderen van 3 tot 8 jaar mogen spullen in koelapparaten leggen en uit koelapparaten halen.
- Het apparaat mag niet door kinderen worden gereinigd of onderhouden, tenzij dit onder toezicht gebeurt.
- Reparaties aan elektrische apparaten dienen uitsluitend door vakmensen uitgevoerd te worden. Het is gevaarlijk om een reparatie uit te voeren waarbij de behuizing van het apparaat geopend moet worden.
- Het apparaat uitsluitend binnenshuis gebruiken en opbergen.
- Het netsnoer nooit scherp buigen of over hete delen laten lopen.

- Verwijder de stekker altijd uit het stopcontact als het apparaat gereinigd of gerepareerd wordt.
- Het apparaat nooit gebruiken met onderdelen die niet door de fabrikant zijn aanbevolen of geleverd.
- Niet aan het snoer c.q. het apparaat trekken om de stekker uit de wandcontactdoos te halen. De stekker nooit met natte of vochtige handen aanraken.
- Let op met ijsklontjes en ijsjes. Als deze direct uit de vriezer geconsumeerd worden dan bestaat de kans op vrieswonden.
- Dompel het apparaat, het snoer of de stekker nooit onder in water.
- Het apparaat is niet geschikt om gebruikt te worden met een timer of een aparte afstandsbediening.
- Dit apparaat is uitsluitend geschikt voor huishoudelijk gebruik. Wanneer het apparaat oneigenlijk gebruikt wordt, kan er bij eventuele defecten geen aanspraak op schadevergoeding worden gemaakt en vervalt het recht op garantie.
-  Als u besluit het apparaat, vanwege een defect, niet langer te gebruiken, adviseren wij u, nadat u de stekker uit de wandcontactdoos heeft verwijderd, het snoer af te knippen. Huishoudelijke apparaten horen niet bij het vuilnis. Breng het apparaat naar de betreffende afvalverwerkingafdeling van uw gemeente.

KOELMIDDEL

Het koelmiddel isobuteen (R600a) bevindt zich in het koelmiddelcircuit van het apparaat. Dit is een natuurlijk en uiterst milieuvriendelijk gas, het is echter wel brandbaar. Zorg ervoor dat tijdens het vervoer en de installatie van het apparaat geen van de onderdelen van het koelmiddelcircuit beschadigd raakt. Het koelmiddel (R600a) is brandbaar.

WAARSCHUWING: Koelkasten bevatten koelmiddel en isolatiegassen. Koelmiddelen en gassen moeten professioneel worden afgevoerd, aangezien ze oogletsel kunnen veroorzaken of in brand kunnen vliegen. Zorg ervoor dat de buizen van het koelmiddelcircuit niet beschadigd raken alvorens het apparaat wordt afgevoerd om te worden afgedankt.



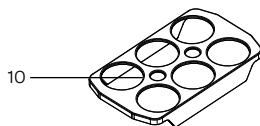
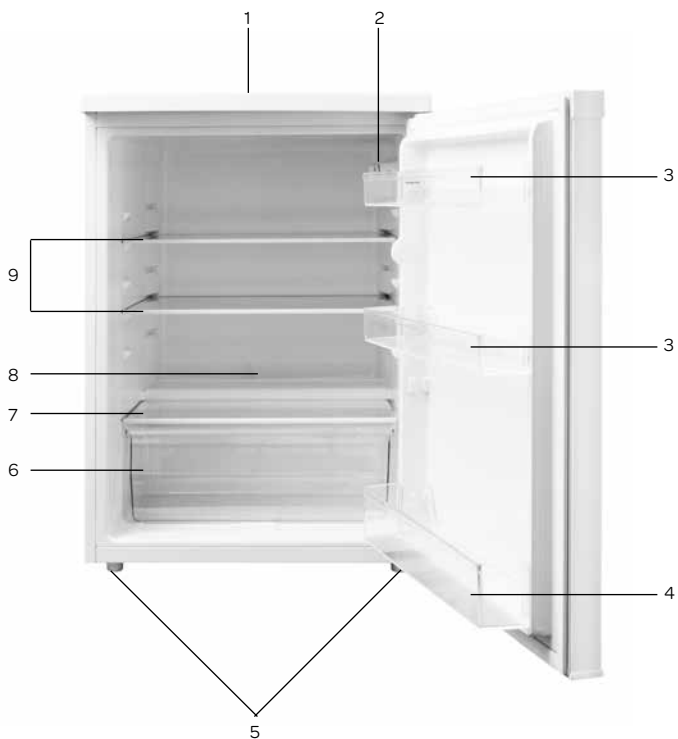
WAARSCHUWING: Risico op brand / brandbaar materiaal

Wanneer het koelmiddelcircuit beschadigd raakt:

- Vermijd open vuur en ontstekingsbronnen.
 - Ventileer de ruimte waarin het apparaat zich bevindt grondig.
- Het is gevaarlijk om de specificaties te wijzigen of dit product op de een of andere manier aan te passen. Beschadigingen aan het netsnoer kunnen leiden tot kortsluiting, brand en/of elektrische schokken.

2 productomschrijving

1. Bovenblad
2. Thermostaat met verlichting
3. Deurvakken
4. Flessenvak
5. Stelvoetjes
6. Groentelade
7. Glazen schap op groentelade
8. Dooiwaterafvoer
9. Glazen schappen
10. Eierhouder



3 ingebruikname

Voordat u het apparaat voor de eerste maal in gebruik neemt, dient u als volgt te werk te gaan: pak het apparaat voorzichtig uit en verwijder al het verpakkingsmateriaal en eventueel promotionele stickers. De verpakking (beschermfolie, plastic zakken, piepschuim en karton) buiten het bereik van kinderen houden. Controleer na het uitpakken het apparaat zorgvuldig op uiterlijke schade, mogelijk ontstaan tijdens transport. Plaats het apparaat op een stevige, vlakke ondergrond en let op dat er genoeg ruimte omheen is voor voldoende ventilatie. Er is minimaal 10 cm rondom nodig tussen het apparaat en de muren. Op deze wijze kan het apparaat de warmte goed kwijt, goed koelen en energiezuinig functioneren. Met de stelvoetjes kunt u het apparaat waterpas zetten. Plaats het apparaat niet in de buurt van warmtebronnen zoals verwarming of fornuis. Let op de klimaatklasse van het apparaat. Bij plaatsing in een te koude ruimte zal de koeler niet goed functioneren.

Laat het apparaat nadat het geplaatst is, minimaal 3 uur staan voordat u de stekker in het stopcontact steekt.

Reinig eerst de binnenkant van het apparaat. Gebruik hiervoor een warm sopje met bijvoorbeeld afwasmiddel, allesreiniger of soda. Neem de binnenkant van het apparaat na het schoonmaken af met schoon water en droog alles goed na. Laat het apparaat 1 à 2 uur drogen.

AANSLUITEN OP HET ELECTRICITEITSNET

De bediening van het apparaat bevindt zich aan de binnenkant. Controleer of de thermostaat uit staat **[OFF]**. Controleer of de spanning overeenkomt met die vermeld is op het typeplaatje en steek de stekker in het stopcontact.

4 gebruik

TEMPERATUUR INSTELLEN

Met gebruik van de draaiknop kunt u de temperatuur in de koeler veranderen. De mogelijke standen van de draaiknop:

Apparaat uitschakelen – positie OFF

Maximale temperatuur – positie 1 (minst koud)

Optimale temperatuur – positie 2-5

Minimale temperatuur – positie 6 (meest koud)



Stel de temperatuur in met de thermostaat en kies een stand tussen de 1 en 6. Wij adviseren u het apparaat in te stellen op stand 2 of 3. Het apparaat zal nu continue koelen tot de ingestelde temperatuur is bereikt. Laat het apparaat op temperatuur komen zonder levensmiddelen. Dit duurt meestal 3 tot 4 uur. Daarna kunt u de thermostaat op de gewenste stand zetten en het apparaat vullen met levensmiddelen.

Binnentemperatuur van de koeler

Het is niet aangeraden om de temperatuur vanwege de verandering van seizoenen in te stellen. De stijging van de omgevingstemperatuur wordt door de sensor ontdekt en de compressor gaat automatisch langer werken om de gewenste binnentemperatuur te behouden.

Geringe veranderingen van de temperatuur

Geringe veranderingen van de temperatuur zijn normaal en kunnen ontstaan door bv. een groot aantal verse producten in de koeler te bewaren of wanneer de deur door een langere periode open stond. Het heeft geen invloed op de levensmiddelen en de temperatuur gaat snel terug naar de normale waarde.

Attentie:

De omgevingstemperatuur, de frequentie van het openen van de deur en de positie van het apparaat hebben invloed op de temperatuur in het apparaat. Houd hier rekening mee met het instellen van de thermostaat.

- Plaats geen heet voedsel in het apparaat.
- Plaats **nooit** gevaarlijke, licht ontvlambare of explosieve stoffen zoals alcohol, aceton of benzine in het apparaat omdat er een kans op explosiegevaar is.
- Pak vlees en vis goed in om nare geuren te voorkomen.
- Laat voldoende ruimte tussen de verschillende levensmiddelen om de lucht goed te kunnen laten circuleren.
- Laat de deur niet langer open dan noodzakelijk.

- Een hoge omgevingstemperatuur beïnvloedt het energieverbruik nadelig. Ook direct zonlicht en andere warmtebronnen in de buurt van het apparaat hebben een ongunstige invloed.
- Houd de ventilatieopeningen vrij. Afgedekte en vervuilde openingen veroorzaken een hoge energieverbruik. Zorg voor voldoende ruimte rondom de koeler zodat een goede ventilatie en luchtstroming rondom het apparaat mogelijk is.
- Open de deur van het apparaat niet vaker dan nodig is en laat de deur zo kort mogelijk open.
- De afstand tussen de schappen en de achterwand zorgt voor een vrije luchtcirculatie. Plaats dus geen levensmiddelen tegen de achterwand.
- Zet de thermostaat op een lagere stand als de omstandigheden dat toelaten.
- Laat gekookt voedsel wat u in het apparaat wilt bewaren eerst afkoelen tot kamertemperatuur voordat u het in het apparaat legt.
- Een deurrubber die niet goed sluit kan het stroomverbruik verhogen. Laat het daarom op tijd en door een vakman vervangen.
- Als de instructies niet worden nageleefd dan kan dat leiden tot een hoger stroomverbruik.

Houd u aan de volgende instructies om besmetting van voedsel te voorkomen

- Wanneer de deur langere tijd open blijft kan de temperatuur in de compartimenten van het apparaat significant stijgen.
- Reinig oppervlakken die in contact met voedsel kunnen komen en toegankelijke afvoersystemen regelmatig.
- Bewaar rauw vlees en rauwe vis in geschikte verpakkingen in de koelkast zodat deze niet in contact komen met ander voedsel of vloeistof op ander voedsel tussen lekken.
- Diepvriescompartimenten met twee sterren zijn geschikt voor het bewaren van reeds bevroren voedsel, het bewaren of maken van ijs en het maken van ijsblokjes.
- Compartimenten met één, twee of drie sterren zijn niet geschikt voor het invriezen van vers voedsel.

| Volgorde | Compartimenten TYPE | Aanbevolen bewaartemp. [°C] | Geschikt voedsel |
|----------|---------------------|-----------------------------|---|
| 1 | Koelkast | +2 ≤ +8 | Eieren, bereid voedsel, verpakt voedsel, fruit en groenten, zuivelproducten, taarten, dranken en ander voedsel dat niet geschikt is om in te vriezen. |
| 2 | (***)*-Vriezer | ≤-18 | Zeevruchten (zeevis, garnalen, schelpdieren), zoetwaterproducten en vleesproducten (aanbevolen bewaartijd maximaal 3 maanden, hoe langer de bewaartijd, hoe verder smaak en voedingswaarde achteruit gaan), geschikt voor bevroren vers voedsel. |
| 3 | ***-Vriezer | ≤-18 | Zeevruchten (zeevis, garnalen, schelpdieren), zoetwaterproducten en vleesproducten (aanbevolen bewaartijd maximaal 3 maanden, hoe langer de bewaartijd, hoe verder smaak en voedingswaarde achteruit gaan), geschikt voor bevroren vers voedsel. |
| 4 | **-Vriezer | ≤-12 | Zeevruchten (zeevis, garnalen, schelpdieren), zoetwaterproducten en vleesproducten (aanbevolen bewaartijd maximaal 3 maanden, hoe langer de bewaartijd, hoe verder smaak en voedingswaarde achteruit gaan), geschikt voor bevroren vers voedsel. |
| 5 | *-Vriezer | ≤-6 | Zeevruchten (zeevis, garnalen, schelpdieren), zoetwaterproducten en vleesproducten (aanbevolen bewaartijd maximaal 3 maanden, hoe langer de bewaartijd, hoe verder smaak en voedingswaarde achteruit gaan), geschikt voor bevroren vers voedsel. |
| 6 | 0-sterren | -6 ≤ 0 | Vers varkensvlees, rundvlees, vis, kip, verpakt bewerkt voedsel, enz. (consumptie op dezelfde dag aanbevolen, bij voorkeur binnen 3 dagen). Gedeeltelijk verpakt bewerkt voedsel (niet geschikt om in te vriezen). |
| 7 | Koeling | -2 ≤ +3 | Vers/bevroren varkensvlees, rundvlees, kip, zoetwaterproducten enz. (7 dagen te bewaren onder 0°C, boven 0°C wordt consumptie op dezelfde dag aanbevolen, bij voorkeur niet meer dan 2 dagen). Zeevruchten (minder dan 0°C gedurende 15 dagen, het wordt niet aanbevolen dit boven 0°C te bewaren). |

| | | | |
|---|--------------|----------|--|
| 8 | Vers voedsel | 0 ≤ +4 | Vers varkensvlees, rundvlees, vis, kip, bereid voedsel, enz. (consumptie op dezelfde dag aanbevolen, bij voorkeur binnen 3 dagen). |
| 9 | Wijn | +5 ≤ +20 | Rode wijn, witte wijn, mousserende wijn enz. |

Let op: bewaar verschillende soorten voedsel volgens de aanwijzingen op de compartimenten of de aanbevolen bewaartemperatuur van uw gekochte producten.

- Als de koelkast langere tijd leeg blijft, schakel deze dan uit, ontdooi, reinig en droog deze en laat de deur open om te voorkomen dat zich schimmel in het apparaat vormt.

Reinigen van waterdispenser (speciaal voor producten met waterdispenser):

- Reinig de watertanks als ze gedurende 48 uur niet zijn gebruikt; spoel het watersysteem helemaal door als er gedurende 5 dagen geen water is getapt.

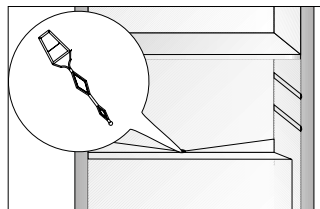
WAARSCHUWING – Voedsel moet zijn verpakt in zakjes alvorens deze in de koelkast worden geplaatst en vloeistoffen moeten worden verpakt in flessen of blikken met doppen, teneinde te voorkomen dat de product ontwerpstructuur moeilijk is schoon te maken.

6 reiniging & onderhoud

KOELER REINIGEN

Het koelgedeelte van koelkast ontdooit automatisch. Reinig de koeler regelmatig om zo een goede werking te garanderen.

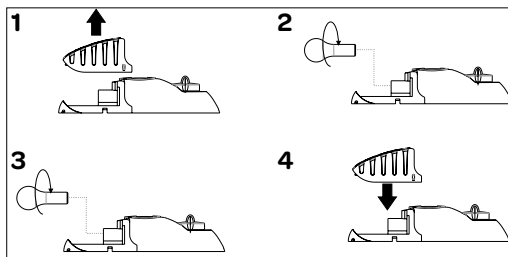
Als er rijp aan de achterwand van het koelgedeelte zit dan ontdooit dit automatisch. Het vocht loopt naar beneden en wordt afgevoerd via de dooiwaterafvoer. De opening van de dooiwaterafvoer kan verstopt raken. Maak de opening schoon met behulp van de prikker.



- Zet de thermostaat uit **[OFF]** en verwijder de stekker uit het stopcontact.
- Open de deur en haal de producten eruit. Bewaar de producten op een koele plaats ingepakt in kranten en dekens.
- Reinig de binnenkant van het apparaat. Gebruik hiervoor een warm sopje met bijvoorbeeld afwasmiddel, allesreiniger of soda om vieze geuren te voorkomen. Neem de binnenkant van het apparaat na het schoonmaken af met schoon water en droog alles goed na.
- Laat het apparaat 1 à 2 uur drogen. De schappen, de lades en de deurvakken kunt u eenvoudig uit het apparaat nemen en met de hand afwassen. Deze onderdelen mogen niet in de vaatwasmachine gereinigd worden.
- Reinig de buitenkant van het apparaat en de deurrubbers met een zachte vochtige doek.
- Schakel het apparaat in volgens de gebruiksaanwijzing.

HET VERVANGEN VAN DE LED LAMP

Dit apparaat is voorzien van een LED lamp. Deze lamp gaat langere tijd mee. Wanneer de LED lamp in het apparaat kapot is, kunt u deze zelf vervangen.



7 storingen zelf oplossen

| Storing | Oorzaak | Oplossing |
|--|---|--|
| Het apparaat doet niets | Er is een onderbreking in de stroomtoevoer. | - controleer of de stekker goed in het stopcontact zit - controleer of de stroomkabel niet beschadigd is - controleer of er spanning op het stopcontact staat door bv. een ander apparaat aan te sluiten bv. een nachtlamp - controleer of het apparaat aan staat door de thermostaat op meer dan 0 te zetten |
| De binnenverlichting werkt niet. | De lamp is defect of de stekker zit niet in het stopcontact. | Controleer de oplossingen hierboven of vervang de lamp. |
| Temperatuur in de koeler is te hoog of te laag | Verkeerde instelling van de thermostaat. | - draai de thermostaat op een hogere stand |
| | De omgevingstemperatuur is hoger of lager dan de temperatuur welke aangegeven is op het tabel met de technische gegevens. | Het apparaat is bedoeld voor werking in een omgevingstemperatuur die aangegeven is op de tabel met technische gegevens van het apparaat. |
| | Het apparaat staat in de zon of te dicht bij een warmtebron. | Verander de opstelling van het apparaat volgens de aanwijzingen in de gebruiksaanwijzing. |
| | Een te grote hoeveelheid warm voedsel is één keer in het apparaat geplaatst. | Wacht 72 uur tot de producten gekoeld zijn. De temperatuur in het apparaat zal weer terug gaan naar het gewenste niveau. |
| | De ventilatie aan de achterkant van het apparaat is belemmerd. | Houd het apparaat 10 cm van de wanden verwijderd voor voldoende ventilatie. |
| | De deur van de koeler wordt te vaak geopend of blijft te lang open staan. | Open de deur minder vaak en/of verkort de tijd van het open laten van de deur. |
| | De deur is niet goed gesloten. | Zorg dat de levensmiddelen zo geplaatst zijn, dat ze het sluiten van de deur niet belemmeren. |
| | De compressor werkt niet vaak genoeg. Het deurrubber zit los. | Controleer of de omgevingstemperatuur niet lager is dan het bereik van de klimaatklasse. Maak het deurrubber vast of laat het vervangen. |
| Het apparaat werkt continu. | Verkeerde instelling van de thermostaat. | - draai de thermostaat op een lagere stand |
| Er staat water in het onderste deel van de koeler. | De opening van de dooiwaterafvoer is verstopt. | Reinig de opening van de dooiwaterafvoer met behulp van de prikker. |
| | De ventilatie binnen in het koelgedeelte wordt belemmerd. | Controleer of de levensmiddelen de achterwand van de koelkast niet raken. |
| Ongewone of harde geluiden | Het apparaat staat niet waterpas en stabiel. | Zet het apparaat waterpas met de stelvoetjes. |
| | Het apparaat staat ergens tegenaan. | Plaats het apparaat zo, dat het nergens tegenaan staat. |

Bij het normale gebruik van het koeltoestel kunnen er verschillende soorten geluiden ontstaan, die geen enkele invloed hebben op de correcte werking van de koeler.

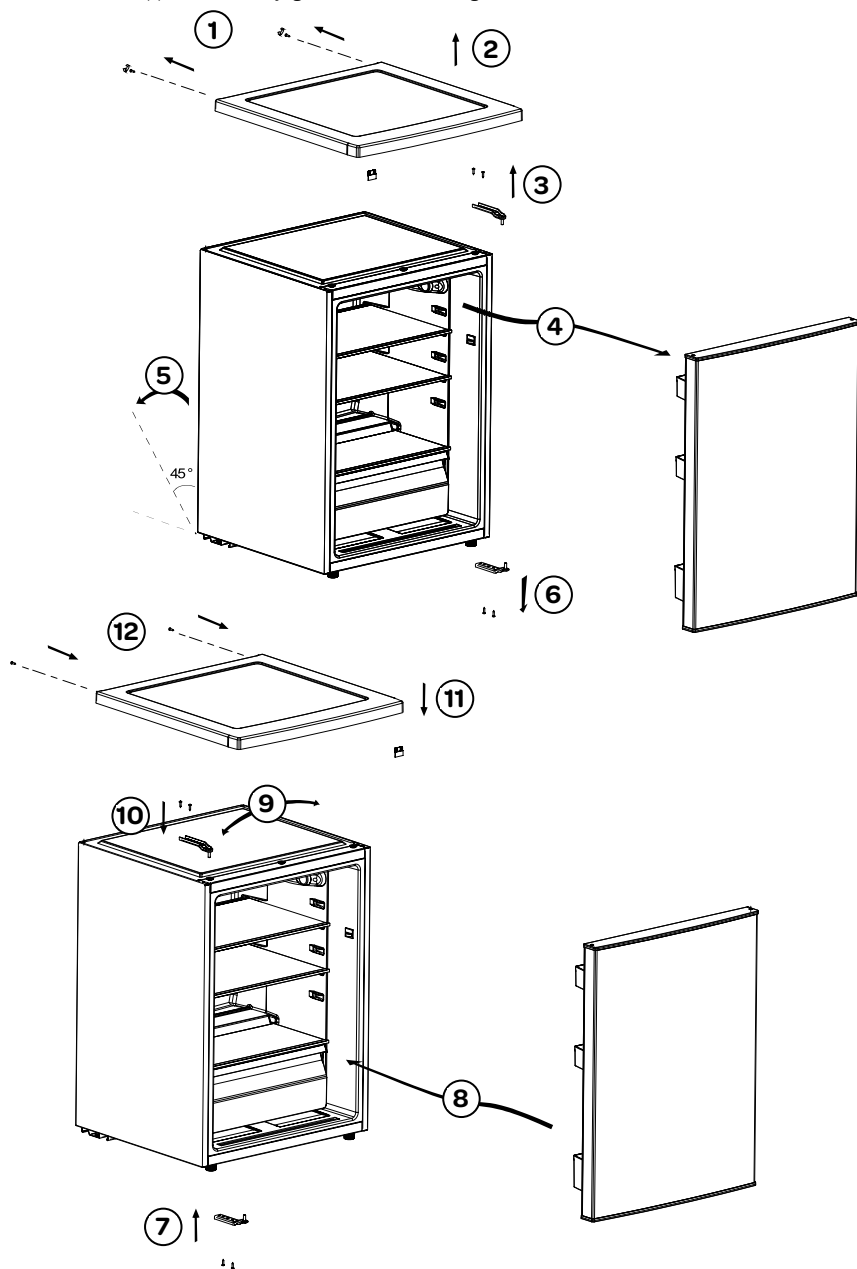
Geluiden die gemakkelijk verholpen kunnen worden:

- Lawaai doordat het apparaat niet waterpas staat – regel de opstelling met behulp van de stelvoetjes vooraan. Leg eventueel zacht materiaal onder de wieltjes achteraan, in het bijzonder bij een tegelvloer.
- Wrijving tegen de andere meubelen – verschuif het apparaat.
- Knarsen van laden of schappen – neem de lade of het schap weg en plaats het daarna terug.
- Geluid van tegen elkaar stotende flessen – plaats de flessen uit elkaar.

Geluiden die hoorbaar zijn tijdens het normale gebruik van het toestel, worden veroorzaakt door de werking van de thermostaat, de compressor (aanslaan), het koelsysteem (krimpen en uitzetten van het materiaal onder invloed van temperatuurverschillen en doorstroom van koelvoelstof).

8 draairichting deuren wijzigen

Volg de onderstaande stappen voor het wijzigen van de draairichting.



| | INVENTUM |
|--|-----------------|
| Typenummer | KK600 |
| Type koel-/vriestkast | koeler |
| Categorie | 1 |
| Energie-efficiëntieklasse | A++ |
| Energieverbruik [Aec] in kWh per jaar | 95 kWh |
| Netto inhoud - totaal | 158 liter |
| Netto inhoud - koelgedeelte | 158 liter |
| Klimaatklasse | SN/N/ST/T |
| Geluidsemissie dB(A) | 41 dB |
| Type apparaat | vrijstaand |
| Uitvoering | |
| Aantal deuren | 1 |
| Draairichting deur omkeerbaar | ● |
| Eierrekje aanwezig | ● |
| Aantal glazen draagplateaus | 3 |
| Totaal aantal deurvakken/flessenrekken | 3 |
| Aantal groentelades | 1 |
| CFK/HFK vrij | vrij |
| Soort koelmiddel | R600a |
| Aantal compressoren | 1 |
| Technische gegevens | |
| Afmeting (bxdxh) in mm | 600 x 610 x 850 |
| Netto gewicht in kg | 34 kg |
| Bruto gewicht in kg | 36 kg |
| Elektrische aansluitwaarde [W] | 70 W |
| Netspanning [V] / netfrequentie [Hz] | 220-240V / 50Hz |
| Lengte aansluitsnoer [m] | 1,5 m |
| Stekkertype | VDE plug 90° |

Opmerking: Op het typeplaatje - welke aan de achterzijde geplaatst is - vindt u de de technische gegevens van de koeler ook vermeldt.


1 safety instructions

- **Please read these instructions before operating the appliance and retain for future use.**
- Only use this appliance for the purposes described in the instruction. The appliance is suitable for storing food. It is possible to freeze fresh food in the freezer section.
- Only connect the appliance to alternate current, to an earthed wall socket, with a mains voltage that corresponds with the information provided on the information plate of the appliance.
- Do not use single/multiple adapters or extension cords.
- Do not use the appliance if the plug, cord or appliance are damaged, or if the appliance no longer functions properly or if it is damaged in any other way. If this is the case, consult the shop or our technical service. Never replace the plug or cord yourself.
- The appliance must be moved and installed by two or more persons.
- Be careful when moving the appliance to prevent the floor from getting damaged.
- During installation, do make sure the power cable is not damaged.
- Check that the appliance is not placed too close to a heat source.
- In order to ensure proper ventilation, a free space of 10 cm should be maintained around the appliance.
- Never cover the ventilation openings.
- Make sure the cooling pipes do not get damaged.
- Install the appliance on a sturdy, flat and stable surface.
- Install the appliance in a dry and well ventilated room. The appliance is intended for use in a room where the ambient temperature falls within the applicable class, depending on the climate class found on the information plate on the back of the appliance.

| Climatic class | Ambient temperature |
|----------------|---------------------|
| SN | From 10°C to 32°C |
| N | From 16°C to 32°C |
| ST | From 18°C to 38°C |
| T | From 18°C to 43°C |

- Do not store explosive or highly flammable substances in the appliance. The vapours could cause a fire hazard or an explosion.
- Do not store glass bottles or jars with liquids in the freezer, as they could break when frozen.

- Do not use mechanical, electrical or chemical agents to speed up the defrosting process.
- Make sure that children are unable to play with the appliance, such as hide in it. This is dangerous.
- Keep the appliance out of reach of children. Children do not see the dangers when handling electrical appliances. Therefore, never allow children to work with electrical appliances without supervision. Keep the appliance and cord out of reach of children younger than 8 years of age.
Note: Children aged from 3 to 8 years are allowed to load and unload refrigerating appliances.
- The appliance can be used by children of 8 years and older and persons with a limited physical, sensory or mental capacity or lack of experience or knowledge, provided they use the appliance under supervision or have been instructed about its safe use and understand the hazards involved.
- The appliance may not be cleaned or maintained by children, unless this is done under supervision.
- Repairs to electrical appliances should only be performed by skilled persons. It is dangerous to perform a repair whereby the base unit of the appliance must be opened.
- Only use and store the appliance indoors.
- Never bend the power cord sharply or allow it to run across hot parts.
- Always remove the plug from the socket when the appliance must be cleaned or repaired.
- Never use the appliance with parts that are not recommended or supplied by the manufacturer.
- Do not pull the cord and/or appliance to remove the plug from the wall socket. Never touch the plug with wet or moist hands.
- Be careful with ice cubes and ice pops. If these are consumed directly out of the freezer, there is a risk of frostbite.
- Never submerge the appliance, cord or plug in water.
- The appliance cannot be used with a timer or separate remote control.
- This appliance is only suitable for household use. If the appliance is not used as intended, no compensation can be claimed in case of defects or accidents and the warranty will be invalidated.

-  If you decide not to use the appliance any more due to a defect, we recommend cutting off the cord after removing the plug from the wall socket. Household appliances are not normal waste. Take the appliance to the waste processing department concerned of your municipality.

Refrigerant

The refrigerant isobutene (R600a) is contained within the refrigerant circuit of the appliance, a natural gas with a high level of environmental compatibility, which is nevertheless flammable. During transportation and installation of the appliance, ensure that none of the components of the refrigerant circuit becomes damaged. The refrigerant (R600a) is flammable.

WARNING: Refrigerators contain refrigerant and gases in the insulation. Refrigerant and gases must be disposed of professionally as they may cause eye injuries or ignition. Ensure that tubing of the refrigerant circuit is not damaged prior to proper disposal.



WARNING: Risk of fire/ flammable materials

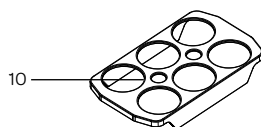
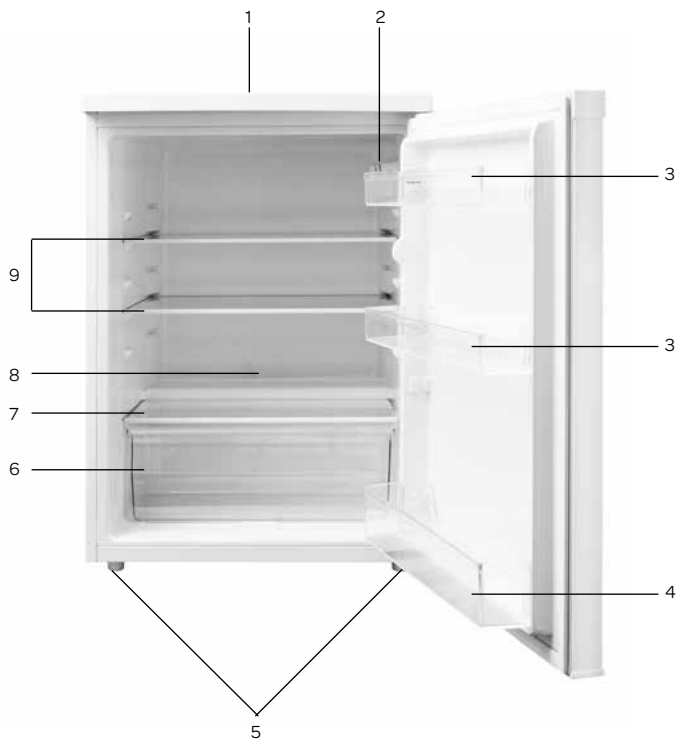
If the refrigerant circuit should be damaged:

- Avoid open flames and sources of ignition.
- Thoroughly ventilate the room in which the appliance is situated.

It is dangerous to alter the specifications or modify this product in any way. Any damage to the cord may cause a shortcircuit, fire, and/or electric shock.

2 appliance description

1. Top panel
2. Thermostat with interior lighting
3. Door compartments
4. Bottle compartment
5. Adjustable legs
6. Crisper drawer
7. Glass shelf on crisper drawer
8. Water discharge opening
9. Glass shelves
10. Egg holder



3 before the first use

Before you use the appliance for the first time, please do as follows: Carefully unpack the appliance and remove all the packaging material and any promotional stickers. Keep the material (protective foil, plastic, polystyrene and cardboard) out of reach of children. Check the appliance after unpacking for any damage, possible from transportation. Place the appliance on a flat and stable surface. Make sure there is enough open space around the appliance for the intake and/or outlet vents. A minimum clearance of 10 cm is required between the appliance and any adjacent walls. The appliance needs good ventilation for easy dissipation of heat, high efficiency of refrigeration and low power consumption. Make sure the appliance is placed in a level horizontal position by screwing in the two adjustable front legs. Do not place the appliance next to radiators, heaters, stoves or in direct sunlight.

Note: check the climat class of the appliance. When installing the appliance in a environment that is not suitable, the appliance can not function properly.

Leave the appliance to stand for at least 3 hours before you insert the plug into the socket.

First clean the interior of the appliance. Use warm water and a neutral detergent. After cleaning, rinse the interior with clean water and rub dry. Leave the appliance to dry for 1 to 2 hours.

CONNECTION TO THE MAINS

The appliance features internal controls. Check whether the thermostat is off [**OFF**]. Check that the voltage in your home corresponds with the voltage printed on the back of the appliance and plug it in a socket.

4 usage

TEMPERATURE ADJUSTMENT

Turning the knob to a different setting changes the temperature in the larder.

Available knob settings:

Turning the appliance off - setting OFF

Maximum temperature – setting 1 (least cold)

Optimal temperature – setting 2-5

Minimum temperature – setting 6 (most cold)



Set the temperature with the thermostat and choose a setting between 1 and 6. We advise to set the appliance on setting 2 or 3.

The appliance now cools continuously until the set temperature has been reached. Do not place anything in the appliance until the set temperature is reached. This usually takes 3 or 4 hours. Then set the thermostat at the desired setting and place food into the refrigerator.

Temperature inside the larder

Do not change the temperature settings due to the change in the season of the year. The ambient temperature increase will be detected by the sensor and the compressor will be switched on automatically for a longer period of time in order to maintain the temperature set inside the refrigerator.

Minor changes in temperature

The slight changes in temperature are perfectly normal and may occur, for instance during the storage of large quantities of fresh products in the larder, or when the door is open for a longer period of time.

This will not affect the condition of the stored food and the temperature will quickly return to its set value.

Note:

The ambient air temperature, how often the door is opened and the position of the appliance can affect the internal temperature. These factors must be taken into account when setting the thermostat.

- Do not put hot food into the appliance.
- Never introduce volatile, inflammable or explosive fluids such as alcohol, acetone or petrol because of the risk of explosion.
- It is advisable to wrap meat and fish to avoid odours.
- Leave sufficient space between the food to enable air to circulate correctly between them. Similarly, when storing them, avoid putting food items in contact with each other.
- The door should not be left open any longer than necessary.

5 tips

- High ambient temperatures have a negative effect on energy use. Keep the appliance in a position away from direct sunlight or other sources of heat.
- Keep ventilation openings free. Clogged openings lead to higher use of energy.
- Try not to open the door too often, especially when the weather is wet and hot. Once you open the door, mind to close it as soon as possible.
- The space between the shelves and the rear wall of the refrigerator compartment must be unobstructed to allow the cool air to circulate. Therefore don't place any food items against the back.
- Turn the thermostat to a lower setting when the circumstances allow it.
- Before storing fresh cooked food, make sure the food has cooled at least to room temperature.
- If the gasket is damaged or if it turns out that the sealing is poor, the energy consumption is substantially higher. To restore efficiency, replace the gasket.
- Always consider the instructions, otherwise the energy consumption is substantially higher.

To avoid contamination of food, please respect the following instructions

- Opening the door for long periods can cause a significant increase of the temperature in the compartments of the appliance.
- Clean regularly surfaces that can come in contact with food and accessible drainage systems.
- Store raw meat and fish in suitable containers in the refrigerator, so that it is not in contact with or drip onto other food.
- Two-star frozen-food compartments are suitable for storing pre-frozen food, storing or making icecream and making ice cubes.
- One-, two- and three-star compartments are not suitable for the freezing of fresh food.

| Order | Compartments TYPE | Target storage temp. [°C] | Appropriate food |
|-------|-------------------|---------------------------|--|
| 1 | Fridge | +2 ≤ +8 | Eggs, cooked food, packaged food, fruits and vegetables, dairy products, cakes, drinks and other foods are not suitable for freezing. |
| 2 | (***)*-Freezer | ≤ -18 | Seafood (fish, shrimp, shellfish), freshwater aquatic products and meat products (recommended for 3 months, the longer the storage time, the worse the taste and nutrition), suitable for frozen fresh food. |
| 3 | ***-Freezer | ≤ -18 | Seafood (fish, shrimp, shellfish), freshwater aquatic products and meat products (recommended for 3 months, the longer the storage time, the worse the taste and nutrition), suitable for frozen fresh food. |
| 4 | **-Freezer | ≤ -12 | Seafood (fish, shrimp, shellfish), freshwater aquatic products and meat products (recommended for 3 months, the longer the storage time, the worse the taste and nutrition), suitable for frozen fresh food. |
| 5 | *-Freezer | ≤ -6 | Seafood (fish, shrimp, shellfish), freshwater aquatic products and meat products (recommended for 3 months, the longer the storage time, the worse the taste and nutrition), suitable for frozen fresh food. |
| 6 | 0-star | -6 ≤ 0 | Fresh pork, beef, fish, chicken, some packaged processed foods, etc. (Recommended to eat within the same day, preferably no more than 3 days). Partially encapsulated processed foods (non-freezable foods). |
| 7 | Chill | -2 ≤ +3 | Fresh/ frozen pork, beef, chicken, freshwater aquatic products, etc. (7 days below 0°C and above 0°C is recommended for consumption within that day, preferably no more than 2 days). Seafood (less than 0 for 15 days, it is not recommended to store above 0°C). |
| 8 | Fresh food | 0 ≤ +4 | Fresh pork, beef, fish, chicken, cooked food, etc. (Recommended to eat within the same day, preferably no more than 3 days) |
| 9 | Wine | +5 ≤ +20 | Red wine, white wine, sparkling wine, etc. |

Note: please store different foods according to the compartments or target storage temperature of your purchased products.

- If the refrigerating appliance is left empty for long periods, switch off, defrost, clean, dry, and leave the door open to prevent mould developing within the appliance.

Water dispenser cleaning (special for water dispenser products):

- Clean water tanks if they have not been used for 48 h; flush the water system connected to a water supply if water has not been drawn for 5 days.

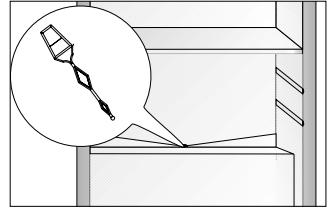
WARNING -Food needs to be packed in bags before putting into the refrigerator, and liquids need to be packed in bottles or capped containers to avoid the problem that the product design structure is not easy to clean.

6 cleaning & maintenance

CLEANING THE LARDER

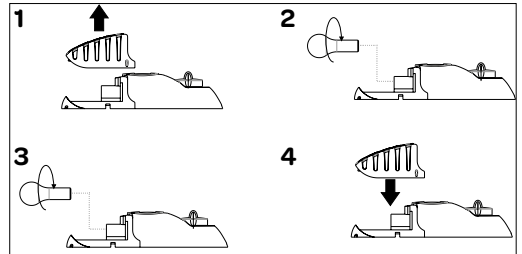
Frost settles on the rear wall of the cooling compartment. It is removed automatically. During the defrosting, the condensate, which can contain contaminants may clog the water discharge opening. Should it occur, carefully unclog the water discharge opening with the cleaning plug.

- Turn the thermostat off **[OFF]** and unplug the appliance.
- Open the door and remove the food. Keep the contents of the larder in a cool place and wrapped in blankets or newspapers.
- Clean the interior of the appliance. Use warm water and a neutral detergent to prevent any bad smells occurring. After cleaning, rinse the interior with clean water and rub dry.
- Leave the appliance to dry for 1 to 2 hours. Simply remove the drawers, the glass shelves and the door compartments to clean them by hand. Do not clean the interior accessories in the dishwasher.
- Clean the outside of the appliance and the gasket with a soft moist cloth.
- Switch the thermostat on to the right setting. When the larder reaches its correct temperature, replace the food items.



REPLACING THE LED LIGHTING

This appliance is equipped with a LED light bulb. It can be used for a long time. In case, the LED bulb is blown, you can replace it yourself.



7 troubleshooting

| Problems | Possible causes | Remedies |
|--|--|---|
| The appliance does not work | The electric circuit is disrupted. | <ul style="list-style-type: none"> - check whether the plug is properly inserted into the socket - check whether the power cable of the appliance is not damaged - check whether there is voltage in the socket, by plugging another appliance, e.g. a night lamp - check whether the appliance is switched on by setting the thermostat to a position above 3. |
| The interior lighting does not work. | The bulb is loose or blown or the appliance is not plugged in. | Check the section above for solutions or replace the bulb. |
| Temperature inside the appliance is not low enough or too high | Incorrect setting of the thermostat. | - reset the thermostat to a higher position |
| | The ambient temperature is higher or lower than the climate range from table with technical specification. | The appliance is adapted to operation in the climate range from the table with technical specification. |
| | The appliance is located in a sunlit place or near heat sources. | Move the appliance to another place. Observe the guidelines contained in the manual. |
| | Too much warm food loaded at a time. | Wait 72 hours until the food becomes cooled and the required temperature is reached inside the compartment. |
| | The air circulation at the back of the appliance is obstructed. | Move the appliance min. 10 cm away from the wall. |
| | The door of the larder is opened too often and/or remains open for too long. | Reduce the frequency of opening the door and/or shorten the time when door remains open. |
| | The door does not close completely. | Place the food and containers so that they would not interfere with the closing of the door. |
| | The compressor is switched on too rarely. | Check whether the ambient temperature is not lower than the climate class. |
| | Door gasket inserted incorrectly. | Press the gasket in or have it replaced. |
| The appliance works continuously. | Incorrect setting of the thermostat. | - reset the thermostat to a lower position |
| Water collects in the lower parts of the appliance. | The water discharge opening is clogged. | Clean the discharge opening with the cleaning plug. |
| | The internal air circulation is obstructed. | Place the food and the containers in such a way as that they do not touch the rear wall of the refrigerator. |
| The appliance generates unusual noises. | Incorrect levelling of the appliance. | Level the appliance properly. |
| | The appliance is touching furniture and/or other objects. | Place the appliance at a location that ensures proper clearances around it. |

Certain sounds can be heard during normal use of the appliance, which do not affect its correct operation.

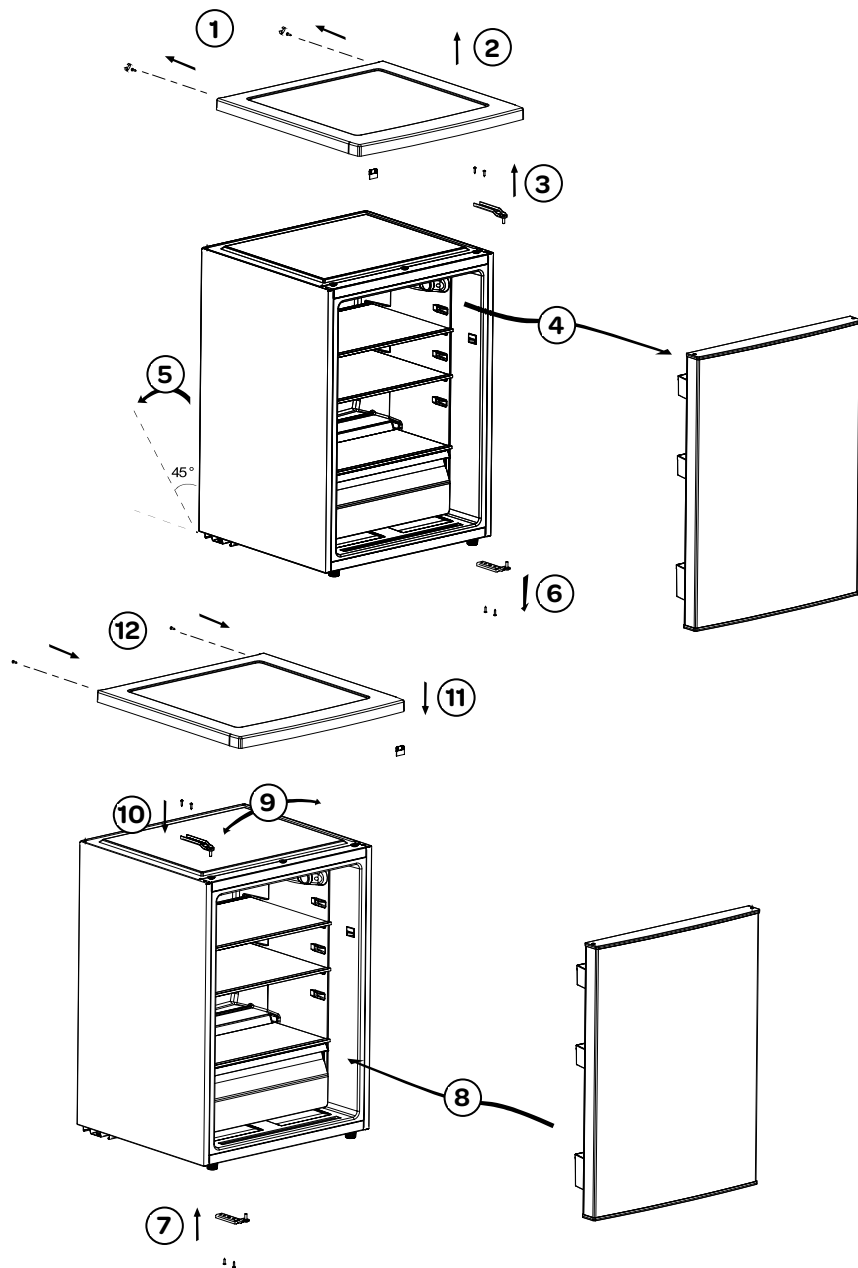
Sounds, which can be easily prevented:

- noise caused by the appliance which is not level - adjust the position with the adjustable turn-in front feet. Alternatively, place pads made of soft material under the rear rollers, especially when the appliance is placed on tiles.
- touching the adjacent piece of furniture - move the refrigerator away.
- creaking of the drawers or shelves - take out and put back the drawer or shelf.
- sounds of clinking bottles - move bottles apart.

Sounds heard during normal use are mainly due to operation of the thermostat, compressor (switching on) and cooling system (thermal expansion and contraction of the radiator caused by flow of the cooling agent).

8 reversing the door opening

Follow the steps below for reversing the door opening.



9 product fiche

| | INVENTUM |
|---|-----------------|
| Model number | KK600 |
| Type of appliance | larder |
| Category | 1 |
| Energy-efficiency class | A++ |
| Annual energy consumption [Aec] | 95 kWh |
| Nett capacity - total | 158 liter |
| Nett capacity - cooling compartment | 158 liter |
| Climate class | SN/N/ST/T |
| Noise level dB(A) | 41 dB |
| Type of appliance | freestanding |
| Execution | |
| Number of doors | 1 |
| Door opening reversible | ● |
| Egg holder included | ● |
| Number of glass shelves | 3 |
| Total amount of door compartments/ bottle racks | 3 |
| Number of crisper drawers | 1 |
| CFK/HFK free | free |
| Type of cooling agent | R600a |
| Number of compressors | 1 |
| Technical specifications | |
| Dimensions (wxdxh) in mm | 600 x 610 x 850 |
| Nett weight in kg | 34 kg |
| Gross weight in kg | 36 kg |
| Power consumption [W] | 70 W |
| Rated voltage [V] / frequency [Hz] | 220-240V/ 50Hz |
| Length of power cord [m] | 1,5 m |
| Type of plug | VDE plug 90° |

Note: On the rating label - which you can find on the back of the appliance - you can also find the technical specifications.

1 Sicherheitsvorschriften

- **Lesen Sie die Gebrauchsanleitung vor der ersten Verwendung des Geräts vollständig und aufmerksam durch und bewahren Sie diese sorgfältig auf, damit Sie sie auch später noch zurate ziehen können.**
- Verwenden Sie das Gerät ausschließlich für die in der Gebrauchsanleitung beschriebenen Zwecke. Das Gerät ist für die Aufbewahrung von Lebensmitteln bestimmt. Im Gefrierbereich können Sie auch frische Lebensmittel einfrieren.
- Schließen Sie das Gerät nur an Wechselstrom an einer Schuko-Wandsteckdose mit einer Netzspannung an, die der auf dem Typenschild des Geräts angegebenen Spannung entspricht.
- Verwenden Sie keine Einfach-/Mehrfachstecker oder Verlängerungskabel.
- Verwenden Sie das Gerät nicht, wenn der Stecker, das Kabel oder das Gerät beschädigt ist oder wenn das Gerät nicht mehr ordnungsgemäß funktioniert oder wenn es heruntergefallen ist oder auf andere Weise beschädigt wurde. Wenden Sie sich dann an Ihren Händler oder unseren technischen Dienst. Ersetzen Sie den Stecker oder das Kabel auf keinen Fall selbst.
- Das Gerät muss von zwei oder mehr Personen transportiert/umgestellt und angeschlossen werden.
- Stellen Sie das Gerät vorsichtig um, damit der Fußboden nicht beschädigt wird.
- Achten Sie darauf, dass das Stromkabel bei der Installation nicht beschädigt wird.
- Achten Sie darauf, dass das Gerät nicht zu nah bei einer Wärmequelle aufgestellt wird.
- Um eine gute Belüftung zu gewährleisten, muss rund um das Gerät 10 cm Platz frei gehalten werden.
- Decken Sie die Lüftungsöffnungen niemals ab.
- Achten Sie darauf, dass die Kühlleitungen nicht beschädigt werden.
- Stellen Sie das Gerät auf einem festen, ebenen und stabilen Untergrund auf.

- Stellen Sie das Gerät in einem trockenen und gut belüfteten Raum auf. Das Gerät ist für die Verwendung in Räumen ausgelegt, in denen die Umgebungstemperatur in die folgende Klasse fällt (die Klimaklasse ist auf dem Typenschild an der Rückseite des Geräts angegeben).

| Klimaklasse | Umgebungstemperatur |
|-------------|---------------------|
| SN | 10°C bis 32°C |
| N | 16°C bis 32°C |
| ST | 18°C bis 38°C |
| T | 18°C bis 43°C |

- Bewahren Sie in dem Gerät keine explosiven und oder leicht entflammbaren Stoffe auf. Die Dämpfe können brand- oder explosionsgefährlich sein.
- Bewahren Sie keine Glasflaschen oder -töpfe mit Flüssigkeiten im Gefrierschrank auf, da diese bersten können.
- Verwenden Sie keine mechanischen, elektrischen oder chemischen Mittel zur Beschleunigung des Abtauvorgangs.
- Treffen Sie entsprechende Maßnahmen, sodass Kinder nicht mit dem Gerät spielen und sich zum Beispiel darin verstecken können. Andernfalls können gefährliche Situationen entstehen.
- Sorgen Sie dafür, dass das Gerät für Kinder unzugänglich ist. Kinder verstehen die Gefahren nicht, die beim Umgang mit elektrischen Geräten entstehen können. Lassen Sie Kinder deshalb nie ohne Aufsicht mit elektrischen Geräten hantieren. Sorgen Sie dafür, dass das Gerät und das Kabel für Kinder unter 8 Jahren unzugänglich sind.
- Das Gerät darf nur dann von Kindern ab 8 Jahren und von Personen mit eingeschränkter körperlicher, sensorischer oder mentaler Leistungsfähigkeit oder einem Mangel an Erfahrung oder Wissen verwendet werden, wenn das Gerät von ihnen unter Aufsicht verwendet wird oder sie über den sicheren Gebrauch des Gerätes instruiert wurden und die sich aus dem Gebrauch ergebenden Gefahren verstehen.
Hinweis: Kinder im Alter zwischen 3 und 8 Jahren dürfen etwas in Kühlgeräte legen und aus Kühlgeräten herausnehmen.
- Das Gerät darf von Kindern nicht gereinigt oder gewartet werden, es sei denn, dies geschieht unter Aufsicht.
- Reparaturen an elektrischen Geräten dürfen nur von Fachleuten durchgeführt werden. Es ist gefährlich, eine Reparatur auszuführen, bei der das Gehäuse des Geräts geöffnet werden muss.

- Verwenden Sie das Gerät nur in Innenräumen und bewahren sie es nur dort auf.
- Knicken Sie das Netzkabel nie stark und lassen Sie es nie über heiße Teile laufen.
- Ziehen Sie immer den Stecker aus der Steckdose, wenn das Gerät gereinigt oder repariert wird.
- Verwenden Sie das Gerät niemals mit Teilen, die nicht vom Hersteller empfohlen oder geliefert wurden.
- Ziehen Sie nie am Kabel oder am Gerät, um den Stecker aus der Wandsteckdose zu ziehen. Fassen Sie den Stecker nie mit nassen oder feuchten Händen an.
- Vorsicht bei Eiswürfeln oder Speiseeis. Wenn diese direkt aus dem Gefrierschrank konsumiert werden, besteht die Gefahr von Erfrierungen.
- Tauchen Sie das Gerät, das Kabel oder den Stecker niemals in Wasser ein.
- Das Gerät darf nicht mit einer Zeitschaltuhr oder einer separaten Fernbedienung betrieben werden.
- Dieses Gerät ist ausschließlich für die Verwendung in Haushalten geeignet. Bei unsachgemäßer Verwendung des Geräts besteht bei eventuellen Defekten kein Anspruch auf Schadensersatz und das Recht auf Garantie verfällt.
-  Wenn Sie beschließen, das Gerät wegen eines Defekts nicht mehr zu verwenden, empfehlen wir Ihnen, das  Kabel zu durchtrennen, nachdem Sie den Stecker aus der Wandsteckdose gezogen haben. Haushaltsgeräte gehören nicht in den Restmüll. Bringen Sie das Gerät zur entsprechenden Abfallverwertungsstelle Ihrer Gemeinde.

KÄLTEMITTEL

Der Kältemittelkreislauf des Geräts enthält das Kältemittel Isobuten (R600a), ein natürliches Gas mit einer hohen Umweltverträglichkeit, das jedoch brennbar (entzündlich) ist. Während des Transports und der Installation des Geräts müssen Sie daher sicherstellen, dass die Komponenten des Kältemittelkreislaufs nicht beschädigt werden. Das Kältemittel (R600a) ist brennbar.

WARNUNG: Kühlschränke enthalten Kältemittel und Gase in der Isolierung. Kältemittel und Gase müssen auf eine professionelle Weise entsorgt werden, da sie Augenverletzungen verursachen oder sich entzünden können. Stellen Sie vor der ordnungsgemäßen Entsorgung sicher, dass die Leitungen des Kältemittelkreislaufs nicht beschädigt sind.



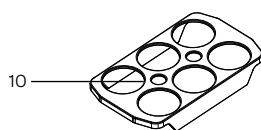
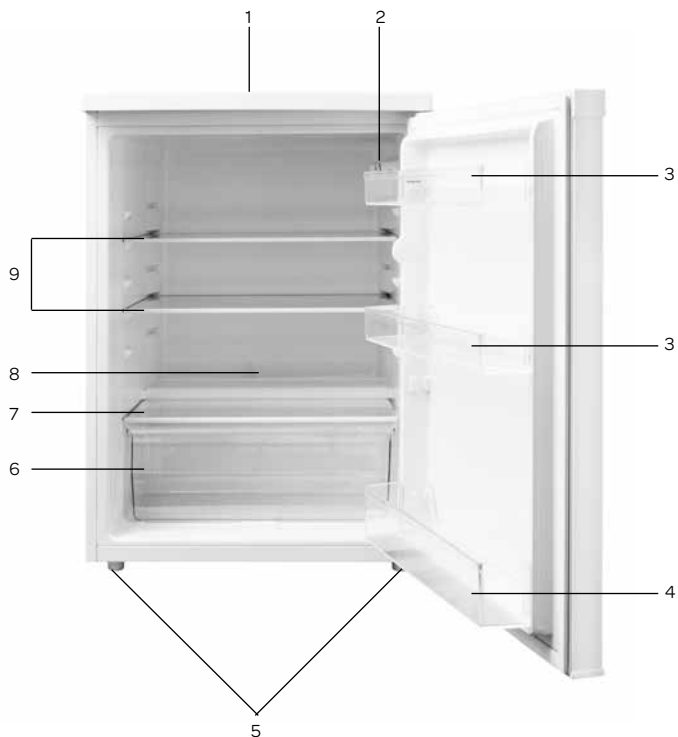
WARNUNG: Brandgefahr/brennbare Materialien

Beachten Sie Folgendes, wenn der Kältemittelkreislauf beschädigt ist:

- Vermeiden Sie offenes Feuer und Zündquellen.
 - Lüften Sie den Raum, in dem sich das Gerät befindet, gründlich.
- Es ist gefährlich, die Spezifikationen zu ändern oder dieses Produkt auf irgendeine Weise zu modifizieren. Schäden am Kabel können zu einem Kurzschluss, Feuer und/oder einem elektrischen Schlag führen.

2 Produktbeschreibung

1. Tischplatte
2. Thermostat und Innenbeleuchtung
3. Türfächer
4. Flaschenregal
5. Stellfüße
6. Gemüsefach
7. Glaseinlegeboden auf Gemüsefach
8. Ablassöffnung
9. Glaseinlegeboden
10. Eierbehälter



3 Inbetriebnahme

Bevor Sie das Gerät zum ersten Mal benutzen, nehmen Sie es vorsichtig aus der Verpackung und entfernen Sie jegliches Verpackungsmaterial. Bewahren Sie die Verpackung (Schutzfolie, Plastikbeutel, Styropor und Karton) immer für Kinder unzugänglich auf. Kontrollieren Sie das Gerät, nachdem Sie es aus der Verpackung genommen haben, sorgfältig auf äußerliche Schäden, die eventuell durch den Transport entstanden sein können. Stellen Sie das Gerät auf einem stabilen, flachen Untergrund auf und achten Sie darauf, dass rundherum genügend Raum für eine gute Belüftung ist. Zwischen dem Gerät und der Wand muss mindestens 10 cm Platz bleiben. Auf diese Weise kann das Gerät die Wärme gut ableiten, gut kühlen und energiesparend funktionieren. Mit den Stellfüßen können Sie das Gerät waagrecht ausrichten. Stellen Sie das Gerät nicht in die Nähe von Wärmequellen, wie Heizungen oder Öfen. Beachten Sie die Klimaklasse des Geräts. Bei der Aufstellung in zu kühlen Räumen funktioniert der Vorratsschrank nicht gut.

Lassen Sie das Gerät nach dem Aufstellen mindestens 3 Stunden ruhen, bevor Sie den Stecker in die Steckdose stecken.

Reinigen Sie erst die Innenseiten des Geräts. Verwenden Sie dazu eine warme Lauge mit beispielsweise Spülmittel, Allesreiniger oder Soda. Wischen Sie die Innenseite des Geräts nach der Reinigung mit sauberem Wasser ab und trocknen Sie gut nach. Lassen Sie das Gerät 1 bis 2 Stunden trocknen.

ELEKTRISCHER ANSCHLUSS

Die Bedienungsvorrichtung des Geräts befindet sich an die Innenseite. Prüfen Sie, ob das Thermostat aus **[OFF]** steht. Prüfen Sie, ob die Netzspannung mit der angegebenen Spannung auf dem Typenschild übereinstimmt und stecken Sie den Stecker in die Steckdose.

4 Nutzung

TEMPERATURREGELUNG

Die Einstellung der Vorratsschranktemperatur erfolgt durch Drehung des Temperaturreglers.

Mögliche Positionen:

Gerät ausschalten - Positie aus **[OFF]**

Maximaltemperatur - Positie 1 (Geringste Kälte)

Normaltemperatur - Positie 2-5

Minimaltemperatur - Positie 6 (Meiste Kälte)



Stellen Sie die Temperatur mit dem Thermostat ein und wählen Sie eine Einstellung zwischen 1 und 6. Wir empfehlen Ihnen, das Gerät auf 2 oder 3 einzustellen. Das Gerät wird nun kontinuierlich kühlen, bis die eingestellte Temperatur erreicht ist. Das Gerät sollte diese Temperatur erst ohne Lebensmittel erreichen. Das dauert meist 3 bis 4 Stunden. Danach können Sie das Thermostat in die gewünschte Einstellung drehen und das Gerät mit Lebensmitteln befüllen.

Vorratsschranktemperatur

Eine manuelle Änderung der Innentemperatur auf Grund der Jahreszeit ist nicht nötig. Die Erhöhung der Umgebungstemperatur wird durch den Temperaturfühler erkannt, was eine automatische Inbetriebnahme des Verdichters auslöst und damit die Betriebstemperatur langfristig stabil hält.

Temperaturschwankungen

Geringe Temperaturschwankungen sind eine normale Erscheinung die beispielsweise durch die Einlagerung vieler frischer Lebensmittel oder zu langes Öffnen der Tür auftreten können. Der eingestellte Temperaturwert wird üblicherweise schnell wieder erreicht.

Achtung:

Die Umgebungstemperatur, die Häufigkeit, in der die Tür geöffnet wird und die Position des Geräts wirken sich auf die Temperatur im Inneren aus. Beachten Sie dies bitte bei der Einstellung des Thermostats.

- Legen Sie keine heißen Lebensmittel in das Gerät.
- Legen Sie niemals gefährliche, leicht entflammbare oder explosive Stoffe wie Alkohol, Aceton oder Benzin in das Gerät, weil dadurch Explosionsgefahr besteht.
- Verpacken Sie Fleisch und Fisch gut, um unangenehme Gerüche zu vermeiden.
- Lassen Sie ausreichend Raum zwischen den verschiedenen Lebensmitteln, damit die Luft gut zirkulieren kann.
- Lassen Sie die Tür nicht länger als nötig geöffnet.

5 Tipps

- Eine hohe Umgebungstemperatur beeinflusst den Energieverbrauch negativ. Auch direkte Sonneneinstrahlung und andere Wärmequellen in der Nähe des Geräts haben eine ungünstige Wirkung.
- Halten Sie die Belüftungsöffnungen frei. Verdeckte und verschmutzte Öffnungen verursachen einen hohen Energieverbrauch. Achten Sie auf ausreichend Platz rundum den Vorratsschrank, damit eine gute Belüftung und ein guter Luftstrom um das Gerät herum gewährleistet sind.
- Öffnen Sie die Tür des Geräts nicht häufiger als notwendig und lassen Sie die Tür nur möglichst kurz offen stehen.
- Der Abstand zwischen den Böden und der Rückwand gewährleistet eine gute Luftzirkulation. Legen Sie daher keine Lebensmittel direkt an die Rückwand.
- Stellen Sie das Thermostat niedriger ein, wenn die Umstände dies zulassen.
- Lassen Sie gekochte Lebensmittel, die Sie im Gerät aufbewahren möchten, erst auf Zimmertemperatur abkühlen, bevor Sie es hineinlegen.
- Ein Türgummi, das nicht gut schließt, kann zu erhöhtem Stromverbrauch führen. Lassen Sie es daher rechtzeitig von einem Fachmann austauschen.
- Wenn die Anweisungen nicht befolgt werden, kann dies zu höherem Stromverbrauch führen.

Um Verunreinigungen von Lebensmitteln vorzubeugen, beachten Sie bitte die folgenden Anweisungen:

- Wenn die Tür über einen langen Zeitraum geöffnet bleibt, kann die Temperatur in den verschiedenen Fächern des Geräts beträchtlich ansteigen.
- Reinigen Sie die Oberflächen, die mit Lebensmitteln in Kontakt kommen, und die zugänglichen Ablaufsysteme regelmäßig.
- Bewahren Sie rohes Fleisch und rohen Fisch in geeigneten Behältern im Kühlschrank auf, sodass diese nicht mit anderen Lebensmitteln in Kontakt kommen oder deren Flüssigkeit nicht auf andere Lebensmittel tropft.
- 2 Sterne-Gefrierfächer sind für das Aufbewahren von bereits tiefgekühlten Lebensmitteln, das Aufbewahren oder Zubereiten von Eiscreme und das Herstellen von Eiswürfeln geeignet.
- Gefrierfächer mit 1, 2 oder 3 Sternen sind nicht für das Einfrieren von frischen Lebensmitteln geeignet.

| Nummer | Fächer-TYP | Lagertemp. [°C] | Geeignete Lebensmittel |
|--------|--------------------|-----------------|---|
| 1 | Kühlschrank | +2 ≤ +8 | Eier, gekochte Lebensmittel, verpackte Lebensmittel, Obst und Gemüse, Milchprodukte, Gebäck, Getränke und andere Lebensmittel, die nicht tiefgefroren werden können. |
| 2 | (***)*-Gefrierfach | ≤ -18 | Meeresfrüchte (Fisch, Garnelen, Schalentiere), Süßwasser-Fischereiprodukte und Fleischprodukte (empfohlene Lagerdauer: 3 Monate; je länger ein Produkt gelagert wird, desto stärker werden Geschmack und Nährwerte beeinträchtigt), geeignet für tiefgekühlte frische Lebensmittel. |
| 3 | ***-Gefrierfach | ≤ -18 | Meeresfrüchte (Fisch, Garnelen, Schalentiere), Süßwasser-Fischereiprodukte und Fleischprodukte (empfohlene Lagerdauer: 3 Monate; je länger ein Produkt gelagert wird, desto stärker werden Geschmack und Nährwerte beeinträchtigt), geeignet für tiefgekühlte frische Lebensmittel. |
| 4 | **_-Gefrierfach | ≤ -12 | Meeresfrüchte (Fisch, Garnelen, Schalentiere), Süßwasser-Fischereiprodukte und Fleischprodukte (empfohlene Lagerdauer: 3 Monate; je länger ein Produkt gelagert wird, desto stärker werden Geschmack und Nährwerte beeinträchtigt), geeignet für tiefgekühlte frische Lebensmittel. |
| 5 | *_-Gefrierfach | ≤ -6 | Meeresfrüchte (Fisch, Garnelen, Schalentiere), Süßwasser-Fischereiprodukte und Fleischprodukte (empfohlene Lagerdauer: 3 Monate; je länger ein Produkt gelagert wird, desto stärker werden Geschmack und Nährwerte beeinträchtigt), geeignet für tiefgekühlte frische Lebensmittel. |
| 6 | 0 Sterne | -6 ≤ 0 | Frisches Fleisch (Schwein, Rind, Hähnchen), frischer Fisch, bestimmte verpackte und verarbeitete Lebensmittel usw. (Es wird empfohlen, diese Produkte am selben Tag zu verzehren, auf jeden Fall jedoch innerhalb von 3 Tagen.) Selbst verpackte/teilweise eingewickelte verarbeitete Lebensmittel (nicht zum Tiefkühlen geeignete Lebensmittel). |
| 7 | Kühlbereich | -2 ≤ +3 | Frisches/gefrorenes Fleisch (Schwein, Rind, Hähnchen), Süßwasser-Fischereiprodukte usw. (7 Tage bei einer Temperatur unter 0°C; bei einer Temperatur über 0°C wird der Verzehr am selben Tag empfohlen, auf jeden Fall jedoch innerhalb von 2 Tagen.) Meeresfrüchte (Bei Temperaturen unter 0°C: 15 Tage; es wird nicht empfohlen, diese Produkte bei Temperaturen über 0°C zu lagern.) |

| | | | |
|---|----------------------|----------|---|
| 8 | Frische Lebensmittel | 0 ≤ +4 | Frisches Fleisch (Schwein, Rind, Hähnchen), frischer Fisch, gekochte Lebensmittel usw. (Es wird empfohlen, diese Produkte am selben Tag zu verzehren, auf jeden Fall jedoch innerhalb von 3 Tagen.) |
| 9 | Wein | +5 ≤ +20 | Rotwein, Weißwein, Sekt usw. |

Wichtiger Hinweis: Bewahren Sie unterschiedliche Lebensmittel in den entsprechenden Fächern oder bei der für die gekauften Produkte angegebenen Lagertemperatur auf.

- Wenn das Kühlgerät über einen langen Zeitraum nicht verwendet wird, müssen Sie es ausschalten, abtauen, reinigen, trocknen und die Tür offen lassen, um zu verhindern, dass sich im Gerät Schimmel bildet.

Reinigung des Wasserspenders (speziell für Produkte mit Wasserspender):

- Reinigen Sie die Wasserbehälter, wenn diese 48 Stunden nicht verwendet wurden; spülen Sie das an eine Wasserversorgung angeschlossene Wassersystem, wenn 5 Tage kein Wasser entnommen wurde.

WARNUNG – Die Lebensmittel müssen in den Tüten verpackt werden, bevor sie in den Kühlschrank gelegt werden, und die Flüssigkeiten müssen in Flaschen oder geschlossenen Behältern verpackt werden, um das Problem zu vermeiden, dass die Gestaltungsstruktur des Produktes nicht leicht zu reinigen ist.

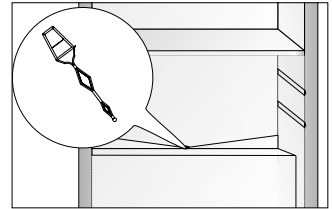
6 Reinigung und Wartung

KÜHLSCHRANK REINIGEN

An der hinteren Kühl- raumwand lagert sich Reif ab, der automatisch abgetaut wird.

Beim Abtauen können mit den Kondensattropfen auch Verunreinigungen in die Trichteröffnung der Rinne gelangen und dadurch die Ablassöffnung verstopfen.

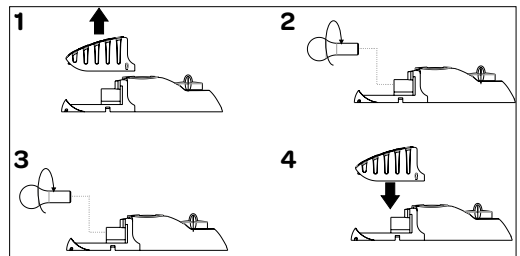
Um dies zu verhindern, sollte diese mit mitgelieferten Reinigungsinstrument vorsichtig durchstochen werden



- Stellen Sie das Thermostat vor der Reinigung aus **[OFF]** und ziehen Sie den Stecker aus der Steckdose.
- Die Tür öffnen, die Produkte herausnehmen. Bewahren Sie die Produkte in Zeitungen oder Decken gehüllt an einem kühlen Ort auf.
- Reinigen Sie die Innenseiten des Geräts. Verwenden Sie dazu eine warme Lauge mit beispielsweise Spülmittel, Allesreiniger oder Soda, um unangenehme Gerüche zu vermeiden. Wischen Sie die Innenseite des Geräts nach der Reinigung mit sauberem Wasser ab und trocken Sie gut nach.
- Lassen Sie das Gerät 1 bis 2 Stunden trocknen. Die Böden, die Schubladen und die Türfächer können Sie einfach aus dem Gerät nehmen und mit der Hand reinigen. Diese Teile dürfen nicht in der Spülmaschine gereinigt werden.
- Reinigen Sie die Außenseite des Geräts und die Türgummis mit einem weichen feuchten Tuch.
- Das Gerät gemäß entsprechender Gebrauchsanweisung wieder einschalten.

AUSTAUSCHEN DER LED-LAMPE

Das Gerät ist mit einer LED-Lampe ausgestattet. Diese Lampe hat eine lange Lebensdauer. Wenn die LED-Lampe im Gerät einmal kaputt geht, können Sie diese selbst austauschen.



7 Störungen selbst beheben

| Störung | Mögliche Ursachen | Behebung |
|--|--|---|
| Das Gerät funktioniert nicht. | Unterbrechung im Stromkreis. | - Überprüfen, ob der Netzstecker gut in der Steckdose sitzt. - Durch Anschließen eines anderen elektrischen Verbrauchers (z.B. einer Nachttischlampe) überprüfen, ob die Steckdose unter Spannung steht. - Überprüfen Sie, ob das Gerät eingeschaltet ist (Thermostat in Betriebsstellung). |
| Die Lampe leuchtet nicht. | Die LED Lampe ist gelöst oder durchgebrannt oder den Stecker ist nicht in der Steckdose. | Vorerst den vorherigen Punkt überprüfen oder die LED Lampe festdrehen oder austauschen. |
| Die Temperatur in den Räumen ist nicht niedrig genug oder zu niedrig | Falsche Temperatur-einstellung. | - Einen höheren Wert einstellen |
| | Höhere oder niedrigere Umgebungstemperatur als in den technischen Daten angegeben. | Das Gerät ist angepasst an die Temperatur, die in den technischen Daten angegeben ist. |
| | Das Gerät steht an einer direkt von der Sonne bestrahlten Stelle oder neben einer Wärmequelle. | Das Gerät an einer anderen Stelle gemäß Gebrauchsanweisung aufstellen. |
| | Es wurde eine zu große Menge von warmen Lebensmitteln auf einmal eingelagert. | Warten Sie bis zu 72 Stunden, bis die Lebensmittel gekühlt sind und die erwünschte Temperatur im Kühlraum erreicht ist. |
| | Der Luftfluß hinter dem Gerät ist blockiert. | Das Gerät mindestens 10 cm von der Wand wegrücken. |
| | Die Kühlraumtür wird zu oft geöffnet und/oder bleibt zu lange offen. | Beides muss unbedingt vermieden werden. |
| | Die Tür lässt sich nicht schließen. | Die Lebensmittel und Behälter anders platzieren. |
| | Der Verdichter schaltet selten an. | Prüfen, ob die Umgebungstemperatur nicht niedriger ist als der Klimaklasse des Gerätes entspricht. |
| Im unterem Teil des Kühlraumes sammelt sich Wasser. | Die Ablauföffnung ist verstopft. | Mit Hilfe des Räumwerk Instruments die Ablauföffnung durchstechen. |
| | Eine freie Luftzirkulation im Kühlraum ist nicht möglich. | Die Lebensmittel und Behälter nicht gegen der Hinterwand stellen. |
| Es treten für das Gerät ungewöhnlichen Geräusche auf. | Das Gerät ist nicht eben ausgerichtet. | Das Gerät ausrichten. |
| | Das Gerät kommt mit Möbeln oder anderen Gegenständen in Berührung. | Das Gerät frei aufstellen, so daß es keine andere Gegenstände berührt. |

Beim normalen Betreiben der Kälteanlagen können Geräusche unterschiedlicher Art auftreten, die keinen Einfluss auf den Betrieb des Gefrierschranks haben.

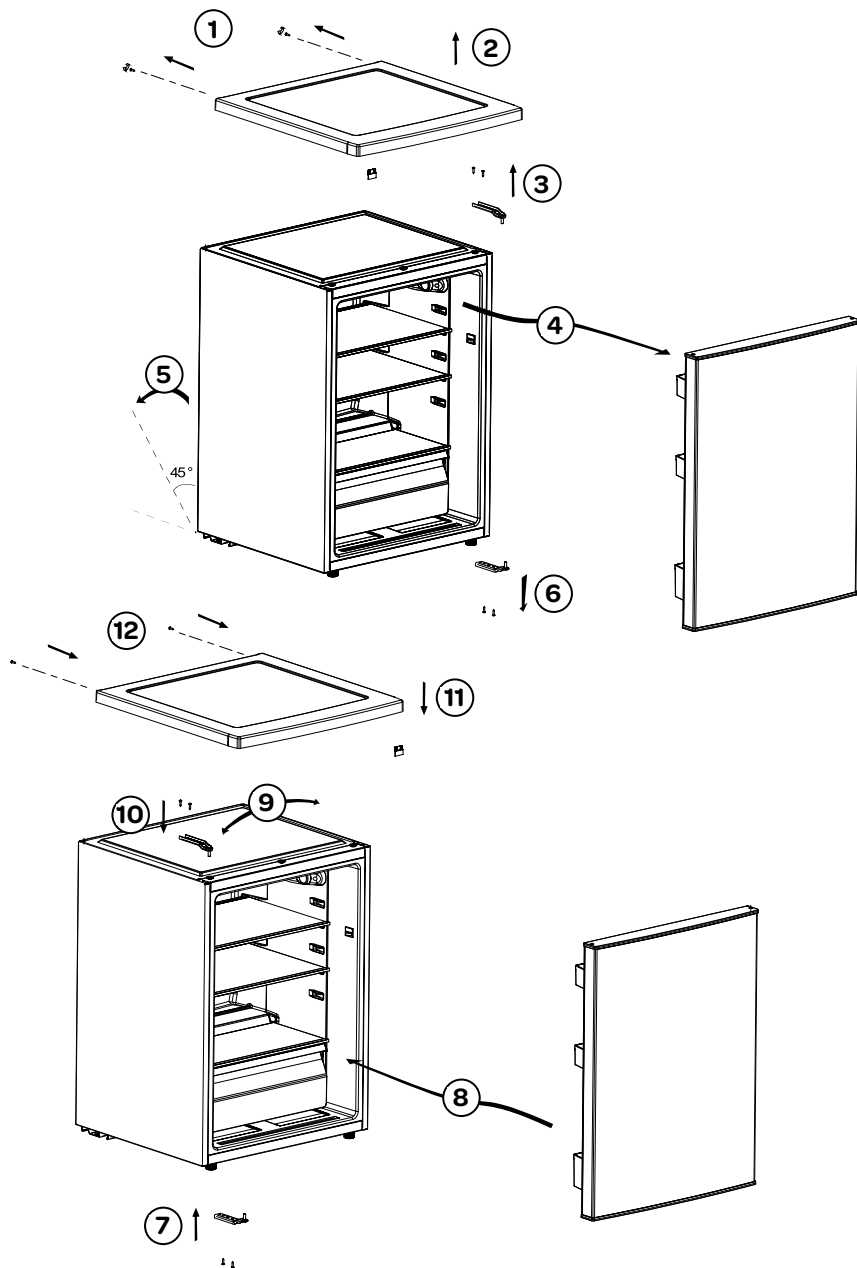
Geräusche, die leicht zu beheben sind:

- Lautes Betriebsgeräusch, wenn der Kühlschrank nicht senkrecht steht – Stellung durch die Stellschrauben vorne verändern. Eventuell unter die Rollen hinten weichen Stoff legen, vor allem, wenn das Gerät auf einem Fliesenboden steht.
- Reibung an benachbarte Möbel – Gefrierschrank abrücken, so dass er frei steht.
- Quietschen von Fächern und Schubladen – Fach oder Schublade herausnehmen und wieder einschieben.
- Geräusche von sich berührenden Flaschen – Flaschen voneinander verschieben.

Geräusche, die bei normalem Betrieb zu hören sind, entstehen durch den Thermostaten, wenn sich der Kompressor einschaltet, sich das Kühlsystem zusammenzieht oder ausdehnt und wenn Temperaturschwankungen aufgrund des Durchflusses von Kühlmittel in den Röhren entstehen.

8 Türanschlag wechseln

Befolgen Sie die untenstehenden Schritte, um die Türanschlag zu wechseln.



| | INVENTUM |
|--|-----------------|
| Typ | KK600 |
| Kühl-/Gefrierschrank | Vorratsschrank |
| Kategorie | 1 |
| Energieeffizienzklasse | A++ |
| Energieverbrauch [Aec] in kWh pro Jahr | 95 kWh |
| Netto-Inhalt - gesamt | 158 Liter |
| Netto-Inhalt - Kühlteil | 158 Liter |
| Klimaklasse | SN/N/ST/T |
| Schallemission dB(A) | 41 dB |
| Gerätetyp | freistehend |
| Ausführung | |
| Anzahl Türen | 1 |
| Türanschlag wechselbar | ● |
| Eierbehälter vorhanden | ● |
| Anzahl Glaseinlegeböden | 3 |
| Gesamtanzahl Türfächer/Flaschenhalter | 3 |
| Anzahl Gemüsefächer | 1 |
| CFK/HFK-frei | frei |
| Kühlmittelart | R600a |
| Anzahl Kompressoren | 1 |
| Technische Daten | |
| Maße (B x T x H) in mm | 600 x 610 x 850 |
| Nettogewicht in kg | 34 kg |
| Bruttogewicht in kg | 36 kg |
| Nennleistung [W] | 70 W |
| Netzspannung [V] / Netzfrequenz [Hz] | 220-240V/ 50Hz |
| Länge des Stromkabels [m] | 1,5 m |
| Steckertyp | VDE Stecker 90° |

Anmerkung: Auf dem Typenschild - an der Hintenseite - sind die technischen Daten des Kühlschranks ebenfalls angegeben.


1 consignes de sécurité

- **Lisez attentivement et entièrement le mode d'emploi avant d'utiliser l'appareil pour la première fois, et conservez-le soigneusement pour une consultation future.**
- Utilisez cet appareil uniquement aux fins décrites dans ce mode d'emploi. Cet appareil convient pour la conservation de produits alimentaires. Le compartiment de congélation vous permet également de congeler des produits alimentaires frais.
- Branchez l'appareil uniquement sur du courant alternatif, sur une prise de courant murale mise à la terre, avec une tension de secteur correspondant à celle indiquée sur la plaque signalétique de l'appareil.
- N'utilisez pas un ou plusieurs adaptateurs ou prolongateurs électriques.
- N'utilisez pas l'appareil si la fiche, le câble d'alimentation ou l'appareil est endommagé, ou si l'appareil ne fonctionne plus correctement ou s'il est tombé ou endommagé d'une autre manière. Dans ce cas, consultez le revendeur ou notre service technique. Ne remplacez en aucun cas la fiche ou le câble d'alimentation vous-même.
- Le déplacement et l'installation de l'appareil doivent être effectués par au minimum deux personnes.
- Déplacez l'appareil avec prudence, afin d'éviter de détériorer le sol.
- Veillez à ce que le câble d'alimentation ne se détériore pas durant l'installation.
- Vérifiez si l'appareil n'est pas placé trop près d'une source de chaleur.
- Afin d'assurer une ventilation correcte, un espace libre de 10 cm doit être conservé autour de l'appareil.
- Ne couvrez jamais les orifices de ventilation.
- Veillez à ce que les conduites de liquide réfrigérant ne se détériorent pas.
- Installez l'appareil sur un sol ou support ferme, plat et stable.

- Installez l'appareil dans un endroit sec et correctement ventilé. L'appareil est prévu pour être utilisé dans une pièce dont la température ambiante relève de la classe suivante, en fonction de la classe climatique indiquée sur la plaque signalétique se trouvant à l'arrière de l'appareil.

| Classe climatique | Température ambiante |
|-------------------|----------------------|
| SN | De 10 °C à 32 °C |
| N | De 16 °C à 32 °C |
| ST | De 18 °C à 38 °C |
| T | De 18 °C à 43 °C |

- Ne conservez pas de substances explosives ou facilement inflammables dans l'appareil. Les vapeurs peuvent provoquer un risque d'incendie ou d'explosion.
- Ne conservez pas dans le congélateur de pots ou bouteilles en verre contenant des liquides, car ils pourraient se briser du fait de la congélation.
- N'employez pas de moyens mécaniques, électriques ou chimiques pour accélérer le processus de dégivrage.
- Veillez à ce que les enfants ne puissent pas jouer avec l'appareil, comme se cacher dedans. Ceci est dangereux.
- Maintenez l'appareil hors de portée des enfants. Les enfants ne sont pas conscients des dangers qui peuvent résulter de la manipulation d'appareils électriques. Ne laissez donc jamais des enfants utiliser des appareils électriques sans surveillance. Tenez l'appareil et le câble d'alimentation hors de portée des enfants de moins de 8 ans.
- L'appareil peut être utilisé par les enfants à partir de 8 ans et par des personnes ayant des capacités physiques, sensorielles ou mentales réduites ou un manque d'expérience et de connaissances, à condition qu'ils utilisent l'appareil sous surveillance ou qu'ils aient reçu des instructions concernant l'utilisation de l'appareil en toute sécurité et qu'ils comprennent les dangers encourus.
Remarque : Les enfants âgés de 3 à 8 ans sont autorisés à charger et décharger les appareils de réfrigération.
- L'appareil ne doit pas être nettoyé ni entretenu par des enfants, à moins que ceci soit effectué sous surveillance.
- Les réparations sur les appareils électriques doivent être effectuées exclusivement par des techniciens spécialisés. Il est dangereux d'effectuer une réparation nécessitant l'ouverture du logement de l'appareil.
- L'appareil ne doit être utilisé et rangé qu'à l'intérieur.

- Le câble d'alimentation ne doit pas être plié de manière trop serrée ou entrer en contact avec les parties chaudes.
- Lorsque l'appareil est nettoyé ou réparé, retirez toujours la fiche de la prise de courant.
- N'utilisez jamais l'appareil avec des pièces de rechange qui n'ont pas été recommandées ou livrées par le fabricant.
- Ne tirez pas sur le câble d'alimentation ou l'appareil pour retirer la fiche de la prise de courant murale. Ne touchez jamais la fiche électrique avec les mains mouillées ou humides.
- Attention aux glaçons et glaces. S'ils sont consommés sitôt sortis du congélateur, ils peuvent provoquer des blessures par hypothermie.
- N'immergez jamais l'appareil, le câble d'alimentation ou la fiche dans l'eau.
- L'appareil ne convient pas pour utilisation avec une minuterie ou une commande à distance séparée.
- Cet appareil est uniquement destiné à un usage domestique. Si l'appareil est utilisé de manière inappropriée, il n'y aura aucun droit à une indemnisation en cas d'éventuels défauts et la garantie sera annulée.
-  Si l'appareil n'est plus utilisé en raison d'un défaut, nous conseillons de retirer la fiche de la prise de courant murale et de couper le câble d'alimentation. Les appareils ménagers ne doivent pas être jetés avec les déchets courants. Déposez l'appareil à la déchetterie municipale.

Réfrigérant

Le réfrigérant isobutène (R600a) est contenu dans le circuit réfrigérant de l'appareil ; il s'agit d'un gaz naturel avec un haut niveau de compatibilité environnementale, qui est néanmoins inflammable. Durant le transport et l'installation de l'appareil, veillez à ce qu'aucun des composants du circuit réfrigérant ne soit endommagé. Le réfrigérant (R600a) est inflammable.

AVERTISSEMENT : Les réfrigérateurs contiennent du réfrigérant et des gaz dans l'isolation. Le réfrigérant et les gaz doivent être évacués de manière professionnelle car ils peuvent occasionner des lésions oculaires ou provoquer des incendies. Assurez-vous que la tuyauterie du circuit réfrigérant n'est pas endommagée avant d'effectuer une évacuation appropriée.



AVERTISSEMENT : Risque d'incendie / matériaux inflammables

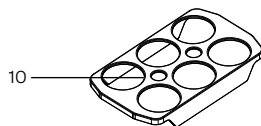
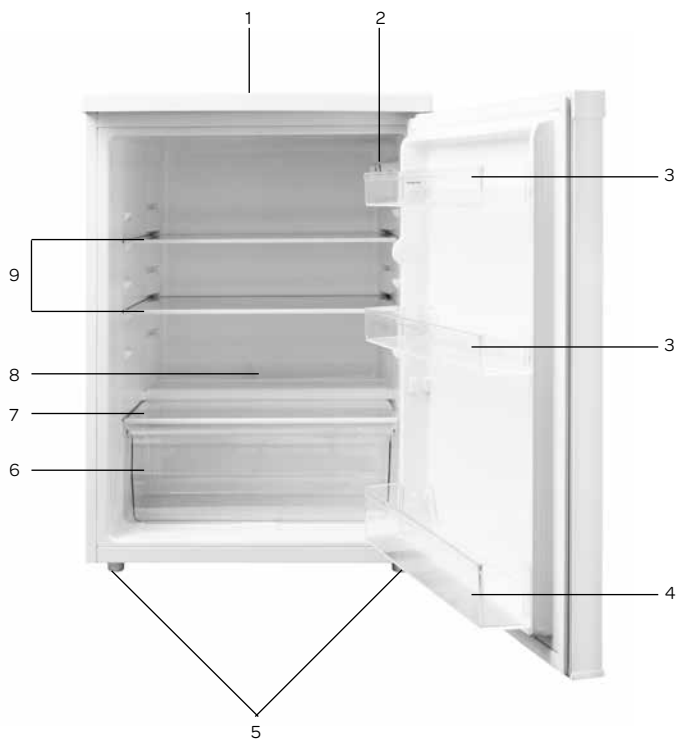
Si le circuit réfrigérant est endommagé :

- Évitez les flammes nues et sources d'inflammation.
- Aérez abondamment la pièce dans laquelle est situé l'appareil.

Il est dangereux d'altérer les spécifications ou de modifier ce produit, de quelque manière que ce soit. Tout endommagement du cordon d'alimentation peut entraîner un court-circuit, un incendie et/ou un choc électrique.

2 description du produit

1. Feuille de garde
2. Thermostat et éclairage intérieur
3. Compartiments de porte
4. Compartiment à bouteilles
5. Pieds de réglage
6. Bac à légumes
7. Clayette en verre
8. Canal de dérivation de l'eau
9. Clayettes en verre
10. Support à œufs



3 avant la toute première utilisation

Avant d'utiliser l'appareil pour la première fois, procéder de la manière suivante : déballer l'appareil avec précautions et enlever tout le matériel d'emballage. Conserver le matériel d'emballage (film de protection, sacs en plastique, polystyrène expansé et cartons) hors de portée des enfants. Après l'avoir déballé, vérifier scrupuleusement si l'appareil n'a pas été endommagé (dommages apparents) pendant le transport. Placer l'appareil sur un sol ou support stable et plat et laisser suffisamment d'espace tout autour pour assurer une bonne ventilation. Il faut au minimum 10 cm d'espace tout autour, entre l'appareil et les murs. Ceci permet à l'appareil d'éliminer correctement la chaleur, de bien refroidir et de fonctionner de manière économique en énergie. Les pieds de réglage permettent de placer l'appareil de niveau. Ne pas placer l'appareil à proximité de sources de chaleur telles que des appareils de chauffage ou cuisinières. Veiller à respecter la classe climatique de l'appareil. Le refroidisseur ne fonctionnera pas correctement s'il est placé dans une pièce trop froide.

Lorsque l'appareil est installé, le laisser reposer durant au minimum 3 heures avant de brancher la fiche électrique dans la prise.

Nettoyer au préalable l'intérieur de l'appareil. Utiliser pour cela une eau savonneuse chaude, avec par exemple du liquide vaisselle, du nettoyant ménager ou de la soude. Après le nettoyage, rincer l'intérieur de l'appareil à l'eau claire et tout sécher correctement. Laisser l'appareil sécher durant 1 à 2 heures.

RACCORDEMENT AU RÉSEAU ÉLECTRIQUE

La commande de l'appareil se trouve à l'intérieur. Vérifier que le thermostat est en position arrêt **[OFF]**. Contrôler que la tension du réseau correspond à celle indiquée sur la plaque signalétique de l'appareil, et brancher la fiche dans la prise murale.

4 utilisation

RÉGULATION DE LA TEMPÉRATURE

Tout changement du réglage du sélecteur entraîne un changement de température dans le refroidisseur:

| | |
|----------------------------|------------------|
| Appareil débranché | - position 0/OFF |
| Température la plus élevée | - position 1 |
| Température optimale | - position 2-5 |
| Température la plus basse | - position 6 |



Régler la température à l'aide du thermostat et sélectionner une position comprise entre 1 et 6. Nous recommandons de régler l'appareil en position 2 ou 3. L'appareil va désormais faire du froid de manière continue, jusqu'à ce qu'il atteigne la température réglée. Laisser l'appareil atteindre la température réglée sans y placer de produits alimentaires. Ceci prend généralement 3 à 4 heures. Il est ensuite possible de régler le thermostat en position désirée et de remplir l'appareil de produits alimentaires.

Température interne du refroidisseur

Toute élévation de la température ambiante est détectée par une sonde externe qui déclenche la mise en route du compresseur pendant un laps de temps supérieur à la phase d'inertie thermique, ce qui permet de maintenir l'intérieur de l'armoire à la température voulue. De ce fait, le réglage manuel de la température en fonction des saisons est inutile.

Petits changements de température interne

Des légers changements de température interne de l'appareil peuvent survenir par exemple après le stockage de grandes quantités de produits frais, voire l'ouverture de la porte pendant un certain temps. Ce phénomène qui n'a rien d'anormal, n'a aucune incidence sur les produits alimentaires, l'armoire une fois fermée retrouvant rapidement sa température de consigne.

Remarques :

La température ambiante, la fréquence des ouvertures de la porte et la position de l'appareil ont une influence sur la température à l'intérieur du refroidisseur. Il convient donc d'en tenir compte lors du réglage du thermostat.

- Ne pas placer d'aliments chauds dans le refroidisseur.
- Ne **jamais** placer de substances dangereuses, facilement inflammables ou explosives telles qu'alcool, acétone ou essence dans l'appareil, en raison du risque d'explosion.
- Emballer correctement les viandes et poissons, afin d'éviter des odeurs désagréables.
- Laisser suffisamment de place entre les différents produits alimentaires, afin de permettre à l'air de circuler correctement.
- Ne pas maintenir la porte ouverte plus longtemps que nécessaire.

5 conseils

- Les températures ambiantes élevées ont un impact négatif sur la consommation d'énergie. La lumière solaire directe et d'autres sources de chaleur à proximité de l'appareil ont également un impact négatif.
- Les orifices de ventilation doivent rester dégagés. Si ces orifices sont couverts ou encrassés, cela provoque une hausse de la consommation énergétique. Assurer suffisamment d'espace libre autour du réfrigérateur, afin de permettre une ventilation et une circulation de l'air correctes autour de l'appareil.
- Ne pas ouvrir la porte du réfrigérateur plus fréquemment que nécessaire et la maintenir ouverte aussi brièvement que possible.
- Régler le thermostat sur une position plus basse lorsque les conditions le permettent.
- La séparation entre les étagères et la paroi du fond assure une circulation libre de l'air. Il ne faut donc pas placer de produits alimentaires contre la paroi du fond.
- Faire d'abord refroidir les aliments cuits à conserver, en les laissant parvenir à température ambiante avant de les placer au refroidisseur.
- Si le joint d'étanchéité en caoutchouc de la porte ne ferme plus correctement, cela peut augmenter la consommation d'électricité. Ce joint doit donc être remplacé à temps et par un technicien compétent.
- Le non-respect de ces règles peut entraîner une hausse de la consommation d'électricité.

Pour éviter la contamination des aliments, veuillez respecter les consignes suivantes

- L'ouverture de la porte pendant des périodes prolongées peut entraîner une augmentation significative de la température dans les compartiments de l'appareil.
- Nettoyez régulièrement les surfaces qui entrent en contact avec les aliments, ainsi que les systèmes de drainage accessibles.
- Entreposer la viande et le poisson crus dans des conteneurs adaptés dans le réfrigérateur, de sorte qu'ils ne soient pas en contact avec, ou qu'ils s'égouttent sur d'autres aliments.
- Les compartiments pour aliments surgelés deux étoiles conviennent pour le stockage d'aliments pré-surgelés, le stockage ou la fabrication de crème glacée et la fabrication de glaçons.
- Les compartiments une, deux et trois étoiles ne conviennent pas pour la congélation d'aliments frais.

| Ordre | Type de compartiment | Temp. de stockage ciblée [°C] | Aliments appropriés |
|-------|----------------------|-------------------------------|---|
| 1 | Réfrigérateur | +2 ≤ +8 | Les œufs, aliments cuits, aliments conditionnés, fruits et légumes, produits laitiers, gâteaux, boissons et autres aliments ne sont pas adaptés pour la congélation. |
| 2 | (***)*-Congélateur | ≤-18 | Produits de la mer (poisson, crevettes, crustacés), produits d'eau douce et produits à base de viande (recommandé pour 3 mois ; plus la durée de stockage est longue, moins le goût et l'apport nutritif sont bons.), adapté pour les aliments frais congelés. |
| 3 | ***-Congélateur | ≤-18 | Produits de la mer (poisson, crevettes, crustacés), produits d'eau douce et produits à base de viande (recommandé pour 3 mois ; plus la durée de stockage est longue, moins le goût et l'apport nutritif sont bons.), adapté pour les aliments frais congelés. |
| 4 | **--Congélateur | ≤-12 | Produits de la mer (poisson, crevettes, crustacés), produits d'eau douce et produits à base de viande (recommandé pour 3 mois ; plus la durée de stockage est longue, moins le goût et l'apport nutritif sont bons.), adapté pour les aliments frais congelés. |
| 5 | *-Congélateur | ≤-6 | Produits de la mer (poisson, crevettes, crustacés), produits d'eau douce et produits à base de viande (recommandé pour 3 mois ; plus la durée de stockage est longue, moins le goût et l'apport nutritif sont bons.), adapté pour les aliments frais congelés. |
| 6 | 0 étoile | -6 ≤ 0 | Porc, bœuf, poisson, volaille frais, certains aliments transformés et conditionnés, etc. (il est recommandé de les manger le jour même, pas plus de 3 jours de préférence). Aliments transformés partiellement encapsulés (aliments non congelables). |
| 7 | Refroidissement | -2 ≤ +3 | Porc, bœuf, volaille, produits d'eau douce, etc. frais/congelés (7 jours en dessous de 0°C et au-dessus de 0°C est recommandé pour une consommation le jour même, pas plus de 2 jours de préférence). Produits de la mer (moins de 0 pendant 15 jours ; il n'est pas recommandé de stocker au-dessus de 0°C). |
| 8 | Aliments frais | 0 ≤ +4 | Porc, bœuf, poisson, volaille frais, aliments cuits, etc. (il est recommandé de les manger le jour même, pas plus de 3 jours de préférence) |
| 9 | Vin | +5 ≤ +20 | Vin rouge, vin blanc, vin pétillant, etc. |

Remarque : veuillez stocker différents aliments selon les compartiments ou la température de stockage ciblée de vos produits achetés.

- Si l'appareil de réfrigération est laissé vide pendant de longues périodes, mettez-le hors tension, dégivrez-le, nettoyez-le, séchez-le et laissez la porte ouverte afin d'éviter le développement de moisissures à l'intérieur de l'appareil.

Nettoyage du distributeur d'eau (spécialement pour les produits avec distributeurs d'eau) :

- Nettoyez les réservoirs d'eau s'ils n'ont pas été utilisés pendant 48 heures ; purgez le système d'eau raccordé à l'alimentation d'eau, si l'eau n'a pas été tirée pendant 5 jours.

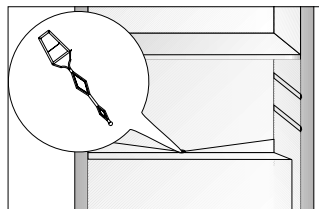
ATTENTION - Les aliments doivent être emballés dans des sacs avant d'être stockés dans le réfrigérateur, et les liquides doivent être embouteillés ou mis dans des récipients fermés pour éviter que le problème de la difficulté à nettoyer le produit en raison de sa structure complexe ne se présente.

6 nettoyage et entretien

NETTOYAGE

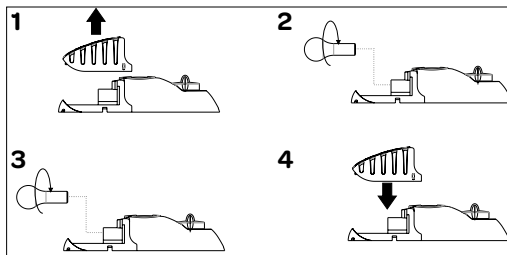
Le givre qui se forme sur la paroi arrière s'élimine automatiquement. Pendant le dégivrage, les impuretés peuvent pénétrer dans l'orifice de la gouttière avec de l'eau condensée. Ce qui peut entraîner le blocage de l'orifice. Dans ce cas il convient de déboucher délicatement le trou avec une broche de poussée.

- Régler le thermostat sur **[OFF]** et débrancher la fiche de la prise électrique.
- Ouvrir la porte, puis extraire les denrées. Conserver les produits dans un endroit froid, emballés dans du papier journal et des couvertures.
- Nettoyer l'intérieur de l'appareil. Utiliser pour cela une eau savonneuse chaude, avec par exemple du liquide vaisselle, du nettoyant ménager ou de la soude pour éviter les mauvaises odeurs. Après le nettoyage, rincer l'intérieur de l'appareil à l'eau claire et tout sécher correctement.
- Laisser l'appareil sécher durant 1 à 2 heures. Les étagères, bacs et étagères de porte sont faciles à démonter de l'appareil et à laver à la main. Ces éléments ne doivent pas être lavés au lave-vaisselle.
- Nettoyer l'extérieur de l'appareil et les joints d'étanchéité de porte en caoutchouc avec un chiffon doux et humide.
- Remettre l'appareil en marche en respectant la procédure précisée dans les instructions.



REPLACEMENT DE LA LAMPE LED

Cet appareil est équipé d'une lampe LED. Cette lampe présente une durée de vie prolongée. Lorsque cette lampe LED cesse de fonctionner dans l'appareil, il est possible de la remplacer soi-même.



| Panne | Cause | Solution |
|---|--|--|
| L'appareil ne fonctionne pas | La coupure dans le circuit de l'installation électrique. | - vérifiez si la fiche a été branchée correctement dans la prise du réseau d'alimentation - vérifiez si le câble d'alimentation de l'appareil n'est pas endommagé - vérifiez si en branchant un autre appareil par ex. une lampe de nuit la tension de prise de courant existe - vérifiez si l'appareil est mis en circuit par l'intermédiaire du thermostat en position supérieure à 3 |
| L'éclairage interne ne fonctionne pas. | La lampe est desserrée dans la douille ou grillée. | Vérifier le point précédent „L'appareil ne fonctionne pas” – resserrer l'ampoule dans la douille, ou alors changer d'ampoule si elle est grillée. |
| L'appareil congèle très faiblement ou très haut | Un mauvais placement du sélecteur rotatif. | - déplacez le sélecteur rotatif à la position supérieure |
| | A température ambiante est supérieure ou inférieure à celle indiquée dans les spécifications techniques de l'appareil. | L'équipement électroménagé est conçu pour fonctionner à une température donnée, cette température étant précisée dans les spécifications techniques de l'appareil. |
| | L'appareil se trouve dans un endroit ensoleillé ou à proximité d'une source de chaleur. | Changez l'emplacement de l'appareil suivant le notice d'utilisation. |
| | Le chargement de grande quantité de produits chauds au même moment. | Attendez jusqu'à 72 heures au congélation des produits jusqu'à l'atteinte de la température exigée à l'intérieur du compartiment. |
| | La circulation d'air rendu plus difficile à l'arrière de l'appareil. | Éloignez l'appareil du mur à une distance de 10 cm minimum. |
| | La porte du refroidisseur est ouverte trop fréquemment ou trop longtemps. | Diminuez la fréquence d'ouverture de la porte et/ou raccourcissez le temps d'ouverture de la porte. |
| | La porte ne se ferme pas complètement. | Placez les produits et les récipients d'une telle façon qu'ils ne rendent pas difficile la fermeture de la porte. |
| | Le compresseur s'enclenche rarement. | Vérifier si la température ambiante ne se situe pas sous la limite inférieure de la classe climatique de l'appareil. |
| | Un mauvais placement du joint d'étanchéité de la porte. | Enfoncez le joint ou laissez-le remplacer. |
| Le fonctionnement continu de l'appareil. | Un mauvais placement du sélecteur rotatif. | - déplacez le sélecteur rotatif à la position inférieure. |
| De l'eau s'accumule sur la partie inférieure du réfrigérateur | Le canal de dérivation de l'eau est obstruée. | Nettoyez l'orifice bouché. |
| | La circulation d'air rendu plus difficile à l'intérieur du compartiment | Rangez les produits alimentaires et les récipients d'une telle façon qu'ils ne touchent pas la paroi arrière du réfrigérateur. |
| Les bruits anormaux de l'appareil. | Le manque de mise à niveau de l'appareil. | Mettez l'appareil à niveau. |
| | L'appareil reste en contact avec les meubles et/ou avec d'autres objets. | Positionnez l'appareil librement d'une telle façon qu'il ne touche pas d'autres objets. |

Durant l'exploitation normale du réfrigérateur peuvent apparaître différentes sortes de sons qui n'ont pas d'influence sur l'amélioration du travail du refroidisseur.

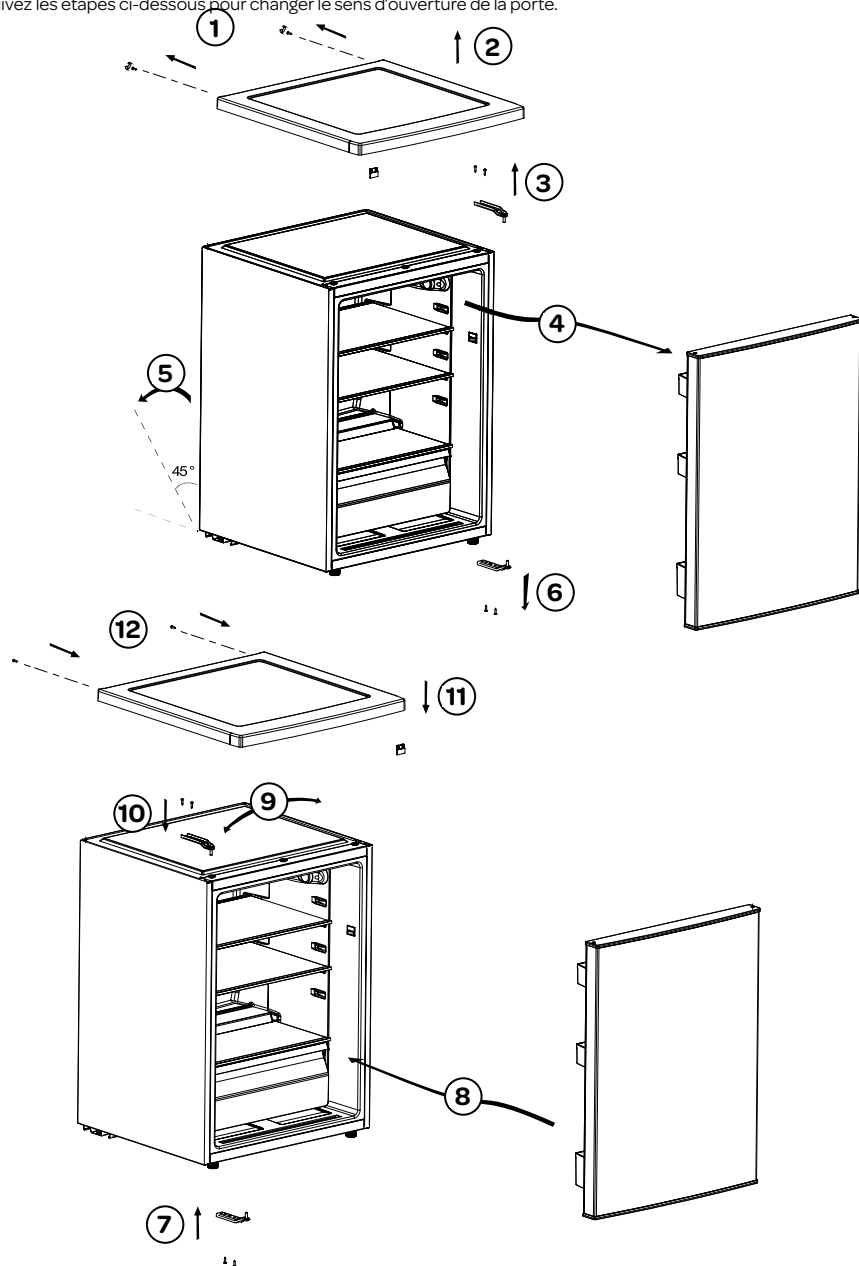
Les sons qu'il est facile à éliminer:

- le bruit quant le réfrigérateur n'est pas posé verticalement – régler la position à l'aide de pieds à vis éventuellement mettre sous le rouleau derrière une matériau mou, surtout quand les sol est en céramique.
- rottement contre d'autres meubles – déplacer le réfrigérateur.
- grésillement des tiroirs ou des étagères – enlever et remettre sur place le tiroir ou les étagères.
- bruits provenant des bouteilles qui se touchent – éloigner les bouteilles.

Les sons qui peuvent être entendus lors d'une convenable exploitation résultent du travail du thermostat, du compresseur (mise en marche), du système de refroidissement (rétrécissement et élargissement du matériau sous l'influence des différences de températures et de la circulation du facteur refroidissent).

8 modifier le sens d'ouverture de la porte

Suivez les étapes ci-dessous pour changer le sens d'ouverture de la porte.



9 fiche du produit

| | INVENTUM |
|---|-----------------|
| Numéro de type | KK600 |
| Type de réfrigérateur / congélateur | refroidisseur |
| Catégorie | 1 |
| Catégorie de rendement énergétique | A++ |
| Consommation énergétique [Aec] en kWh par an | 95 kWh |
| Capacité nette - totale | 158 litres |
| Capacité nette - compartiment de réfrigération | 158 litres |
| Classe climatique | SN/N/ST/T |
| Émissions sonores dB(A) | 41 dB |
| Type d'appareil | autoportant |
| Modèle | |
| Nombre de portes | 1 |
| Inversion du sens d'ouverture de porte | ● |
| Support à œufs | ● |
| Nombre de clayettes en verre | 3 |
| Nombre total de compartiments de porte / porte-bouteilles | 3 |
| Nombre de bacs à légumes | 1 |
| Sans CFC / HFC | sans |
| Type de réfrigérant | R600a |
| Nombre de compresseurs | 1 |
| Données techniques | |
| Dimensions (l x p x h) en mm | 600 x 610 x 850 |
| Poids net en kg | 34 kg |
| Poids brut en kg | 36 kg |
| Puissance électrique [W] | 70 W |
| Tension de secteur [V] / fréquence de réseau [Hz] | 220-240V/50Hz |
| Longueur du cordon d'alimentation [m] | 1,5 m |
| Type de prise | Prise VDE 90° |

Remarque : Les données techniques du réfrigérateur sont également indiquées sur la plaque signalétique se trouvant à l'arrière de l'appareil.

algemene service- en garantievoorwaarden

Hoe belangrijk service is, hoeven we je niet te vertellen. We ontwikkelen onze producten zodat je er jarenlang onbezorgd plezier van kan hebben. Ontstaat er toch een probleem, dan vinden we dat je direct een oplossing mag verwachten. Daarom bieden we je op onze producten een omruilservice, bovenop de rechten en vorderingen die je op grond van de wet toekomt. Door een product of onderdeel om te ruilen, besparen we je tijd, moeite en kosten.

2 jaar volledige fabrieksgarantie

1. Op alle producten van Inventum krijg je als consument standaard 2 jaar volledige fabrieksgarantie. Binnen deze periode wordt een defect product of onderdeel altijd gratis omgeruild voor een nieuw exemplaar. Om aanspraak te maken op de 2 jaar volledige fabrieksgarantie, kun je teruggaan naar de winkel waar je het product hebt gekocht of contact opnemen met de consumentenservice van Inventum via het contactformulier op www.inventum.eu/service-aanvraag.
2. De garantieperiode van 2 jaar begint te lopen op de datum van aankoop van het product.
3. Voor het recht op garantie dien je een kopie van het originele aankoopbewijs te kunnen overleggen.
4. De garantie geldt uitsluitend bij normaal huishoudelijk gebruik van de Inventum producten binnen Nederland.

5 jaar Inventum garantie

1. Op de meeste groot huishoudelijke apparatuur en een selectie klein huishoudelijke producten biedt Inventum de 5 jaar Inventum garantie. Deze 5 jaar Inventum garantie bestaat uit de 2 jaar volledige fabrieksgarantie en daarna 3 jaar aanvullende garantie. Het enige dat je hoeft te doen voor het recht op 3 jaar aanvullende garantie is het product te registreren binnen 45 dagen na aankoop. In de volgende paragraaf lees je meer over het registreren van het product.
2. Voor de 5 jaar Inventum garantie geldt dat een defect product of onderdeel gedurende de eerste 2 jaar altijd gratis wordt omgeruild voor een nieuw exemplaar. Gedurende het 3e tot en met het 5e jaar betaal je alleen de omruilkosten. De actuele omruilkosten kun je terugvinden op www.inventum.eu/omruilkosten.
3. Om aanspraak te maken op de 5 jaar Inventum garantie kun je teruggaan naar de winkel waar je het product hebt gekocht of contact opnemen met de consumentenservice van Inventum via het formulier op www.inventum.eu/service-aanvraag.
4. De garantieperiode van 5 jaar begint te lopen op de datum van aankoop van het product.
5. Voor het recht op garantie dien je een kopie van het originele aankoopbewijs te kunnen overleggen.
6. De garantie geldt uitsluitend bij normaal huishoudelijk gebruik van de Inventum producten binnen Nederland.

Productregistratie

1. De 3 jaar aanvullende garantie is eenvoudig en kosteloos te regelen door het product binnen 45 dagen na aankoop te registreren via de website www.inventum.eu/garantieregistratie. Wanneer je het product niet binnen 45 dagen na aankoop hebt geregistreerd, heb je nog tot 2 jaar na aankoop de tijd om dit te regelen. Er zijn dan wel kosten aan deze registratie verbonden. De eenmalige registratiekosten bedragen € 89,- voor elk afzonderlijk product. Registreren is alleen mogelijk voor producten waar de 5 jaar Inventum garantie op van toepassing is. Of het product in aanmerking komt voor de 5 jaar Inventum garantie vind je in de gebruiksaanwijzing van het product en bij de informatie over het product op de website van Inventum.
2. De garantieperiode begint steeds te lopen vanaf de datum van aankoop van het product. Ook wanneer het product pas later voor aanvullende garantie wordt geregistreerd, wordt de garantieperiode vanaf de originele aankoopdatum berekend.
3. De 3 jaar aanvullende garantie kun je alleen aanvragen als je beschikt over een kopie van het originele aankoopbewijs en het Inventum 5 jaar garantiencertificaat.

Groot huishoudelijke apparatuur

1. Storingen of defecten aan groot huishoudelijke apparatuur (vrijstaand- en inbouw witgoed) kunnen worden gemeld via het formulier op www.inventum.eu/service-aanvraag, telefonisch bij de consumentenservice van Inventum of via de winkel waar je de apparatuur hebt gekocht. Het telefoonnummer van de consumentenservice vind je op www.inventum.eu.
2. Bij gemelde storingen of defecten aan groot huishoudelijke apparatuur heeft Inventum de mogelijkheid om ter plaatse bij de consument in Nederland een witgoedmonteur het defecte apparaat te laten onderzoeken en vervolgens een reparatie uit te laten voeren. De consumentenservice van Inventum kan ook besluiten dat het apparaat wordt omgeruild.
3. Als je een storing of defect aan groot huishoudelijke apparatuur meldt in de eerste 2 jaar vanaf de datum van aankoop, brengt Inventum geen kosten in rekening voor omruilen, voorrijden, onderdelen, materiaalgebruik en arbeidsloon.
4. Als je het product op de hiervoor beschreven wijze hebt geregistreerd op www.inventum.eu/garantie-registratie en je vervolgens een storing aan groot huishoudelijke apparatuur meldt in het 3e t/m 5e jaar vanaf de datum van aankoop, dan is de 5 jaar Inventum garantie van toepassing en wordt het apparaat kosteloos gerepareerd of omgeruild. Je bent dan bij reparatie of omruiling van het apparaat alleen omruilkosten verschuldigd. De actuele omruilkosten kun je terugvinden op www.inventum.eu/omruilkosten. Indien je het product niet hebt geregistreerd, dan is de 3 jaar aanvullende garantie niet van toepassing.
5. Bij een melding van een storing of defect zal een monteur binnen 1 werkdag contact opnemen voor het maken van een zoekafpraak. Bij melding in het weekend of op feestdagen is dit de eerstvolgende werkdag.
6. Indien je een storing of defect meldt via het formulier op www.inventum.eu/service-aanvraag, word je via mobiele berichten en e-mail op de hoogte gehouden van de voortgang.
7. De garantieperiode begint te lopen op de datum van aankoop van het product.

8. Voor het recht op garantie dien je een kopie van het originele aankoopbewijs en het Inventum 5 jaar garantiecertificaat te kunnen overleggen.
9. De garantie geldt uitsluitend bij normaal huishoudelijk gebruik van de Inventum producten binnen Nederland.

Storingen of defecten buiten de garantieperiode

1. In geval van storingen of defecten aan klein huishoudelijke apparatuur of groot huishoudelijke apparatuur buiten de garantieperiode, kan hiervan melding worden gemaakt bij de consumentenservice via het contactformulier www.inventum.eu/service-aanvraag of door te bellen met de consumentenservice.
2. De consumentenservice kan je vragen het product voor onderzoek of reparatie op te sturen. De kosten van verzending zijn voor jouw rekening.
3. Aan het onderzoek naar de mogelijkheid tot repareren zijn kosten verbonden. Je moet hier vooraf toestemming voor geven.
4. Bij groot huishoudelijke apparatuur kan Inventum op jouw verzoek een witgoedmonteur sturen. De voorrijkosten, onderdeelen materiaalkosten en arbeidsloon worden dan aan je in rekening gebracht.
5. In geval van opdracht tot reparatie moeten de reparatiekosten vooraf worden voldaan. Bij reparatie door een witgoedmonteur, dienen de kosten van de reparatie ter plaatse bij de monteur, bij voorkeur via pinbetaling, te worden afgerekend.

Uitgesloten van garantie

1. De hiervoor genoemde garanties gelden niet in geval van:
 - normale slijtage;
 - onoordeelkundig of oneigenlijk gebruik;
 - onvoldoende onderhoud;
 - het niet in acht nemen van de bedienings- en onderhoudsvorschriften;
 - ondeskundige montage of reparatie door derden of door de consument zelf;
 - door de consument toegepaste niet originele onderdelen;
 - zakelijk of bedrijfsmatig gebruik;
 - het serienummer en/of rating-label is verwijderd.
2. Tevens geldt de garantie niet voor normale verbruiksartikelen, zoals:
 - kneedhaken, bakblikken, (koolstof)filters, etc.;
 - batterijen, lampjes, koolstoffilters, vetfilters enz.;
 - externe verbindingkabels;
 - glazen accessoires en glazen delen zoals ovendeuren;
 - en soortgelijke zaken.
3. Buiten de garantie vallen transportschades, voor zover deze niet door Inventum zijn veroorzaakt. Controleer daarom je nieuwe apparatuur voordat je deze in gebruik neemt. Als je beschadigingen aantreft, dien je deze binnen 5 werkdagen na aankoop te melden bij de winkel waar je het product hebt gekocht, of bij de consumentenservice van Inventum via het contactformulier op de website www.inventum.eu/service-aanvraag. Indien transportschades niet binnen deze termijn worden gemeld, aanvaardt Inventum geen enkele aansprakelijkheid ter zake.
4. Van garantie en/of vervanging zijn uitgesloten: defecten aan, verlies en beschadiging aan het apparaat als gevolg van een gebeurtenis die gewoonlijk verzekerd is onder de inboedelverzekering.

Van belang om te weten

1. Vervanging of herstel van een defect product of een onderdeel daarvan leidt niet tot verlenging van de oorspronkelijke garantietermijn.
2. Vervangen onderdelen, verpakkingsmateriaal en omgewisselde apparaten worden meegenomen door de witgoedmonteur en worden eigendom van Inventum.
3. Indien een klacht ongegrond is, komen alle kosten die daardoor zijn ontstaan voor rekening van de consument.
4. Na verloop van de garantietermijn worden alle kosten voor herstel of vervanging, inclusief administratie-, verzend- en voorrijkosten aan de consument in rekening gebracht.
5. Inventum is niet aansprakelijk voor schade die is ontstaan als gevolg van onjuiste inbouwsituaties.
6. Inventum is niet aansprakelijk voor schade veroorzaakt door van buiten het apparaat ontstane oorzaken, tenzij deze aansprakelijkheid voortvloeit uit dwingendrechtelijke bepalingen.
7. Op deze garantie- en servicevoorwaarden is Nederlands recht van toepassing. Geschillen zullen uitsluitend worden berecht door de bevoegde Nederlandse rechter.

general terms and conditions of service and warranty

We do not need to remind you of the importance of service. After all, we develop our products to a standard so that you can enjoy them for many years, without any concerns. If, nevertheless, there is a problem, we believe you are entitled to a solution straight away. Hence our products come with an exchange service, on top of the rights and claims you are entitled to by law. By exchanging a product or part, we save you time, effort and costs.

2-year full manufacturer's warranty

1. Customers enjoy a 2-year full manufacturer's warranty on all Inventum products. Within this period, a faulty product or part will always be exchanged for a new model, free of charge. In order to claim under the 2-year full manufacturer's warranty, you can either return the product to the shop you bought it from or contact the Inventum customer service department via the form at www.inventum.eu/service-aanvraag.
2. The 2-year warranty period starts from the date the product is bought.
3. In order to claim under the warranty, you must produce a copy of the original receipt.
4. The warranty applies only to normal domestic use of Inventum products within the Netherlands.

5-year Inventum warranty

1. Inventum offers a 5-year warranty on most large domestic appliances and a selection of small domestic appliances. This 5-year Inventum warranty consists of a 2-year full manufacturer's warranty, extended by a further 3-year warranty. The only thing you need to do to qualify for the 3-year extended warranty is to register the product within 45 days of purchase. You can read more about registering the product in the following paragraph.
2. In accordance with the 5-year Inventum warranty provisions, a faulty product or part will always be exchanged for a new model during the first 2 years under the warranty. During the 3rd to 5th year under the warranty, you will only pay the costs of exchange. The current costs of exchange are listed at www.inventum.eu/omruilkosten.
3. In order to claim under the 5-year Inventum warranty, you can either return the product to the shop you bought it from or contact the Inventum customer service department via the form at www.inventum.eu/service-aanvraag.
4. The 5-year warranty period starts from the date the product is bought.
5. In order to claim under the warranty, you must produce a copy of the original receipt.
6. The warranty applies only to normal domestic use of Inventum products within the Netherlands.

Product registration

1. The 3-year extended warranty is easy to obtain, free of charge, by registering the product within 45 days of purchase, via the website www.inventum.eu/garantie-registratie. If you did not register the product within 45 days of purchase, you can still do so up to 2 years after the purchase date. However, there will be a charge. The one-off registration charge is € 89 for each separate product. Registration is possible only for products that are subject to the 5-year Inventum warranty. Whether the product qualifies for the 5-year Inventum warranty is stated in the product user manual and in the product information sheet, on Inventum's website.
2. The warranty period always starts from the date the product is bought. If the product is registered for the extended warranty at a later date, the warranty period still starts from the original date of purchase.
3. The 3-year extended warranty can only be applied for if you are in the possession of a copy of the original receipt and the Inventum 5-year warranty certificate.

Large domestic appliances

1. Breakdowns or faults in large domestic appliances (separate and built-in white goods) can be registered via the form at www.inventum.eu/service-aanvraag, by calling the Inventum customer service department or in the store where you bought the device. The telephone number of the customer service department can be found at www.inventum.eu.
2. In the event of breakdowns or faults in large domestic appliances, Inventum will have the option to have a service engineer inspect the faulty device onsite at the customer in the Netherlands and to carry out repairs, there and then. The Inventum customer service department can also decide to have the device exchanged.
3. If you suffer a breakdown or fault in a large domestic appliance during the first 2 years from the date of purchase, Inventum will not charge any costs for the exchange, call-out or for parts and labour.
4. If you registered the product as described before at www.inventum.eu/garantie-registratie and you subsequently report a breakdown of a large domestic appliance in the 3rd to 5th year of the date of purchase, the 5-year Inventum warranty applies and the device will be repaired or exchanged, free of charge. In the event of a repair or exchange of the device, you only pay the costs of exchange. The current costs of exchange are listed at www.inventum.eu/omruilkosten. If you did not register the product, the 3-year extended warranty does not apply.
5. When reporting a breakdown or fault, a service engineer will contact the customer within 1 working day in order to make an appointment. When the report is made in a weekend or during a public holiday, this will be the next working day.
6. If you report a breakdown or fault via the form at www.inventum.eu/service-aanvraag, you will be kept informed of the progress via mobile messages and e-mail.
7. The warranty period starts from the date the product is bought.

8. In order to claim under the warranty, you must produce a copy of the original receipt and the Inventum 5-year warranty certificate.
9. The warranty applies only to normal domestic use of Inventum products within the Netherlands.

Breakdowns or faults outside the warranty period

1. Breakdowns or faults in small or large domestic appliances outside the warranty period, can be reported to the customer services department via the form at www.inventum.eu/service-aanvraag or by calling the customer services department.
2. The customer services department may ask you to send the product for inspection or repair. The costs of dispatch will be at your expense.
3. The inspection to establish whether repair is possible involves a charge. You need to grant your permission for this, in advance.
4. In the event of a large domestic appliance, Inventum, at your request, can send out a service engineer. In that case, you will be charged the call-out costs, as well as parts and labour.
5. In the event of an instruction to repair, the repair costs must be paid in advance. In the event of a repair by a service engineer, the costs of the repair must be settled with the engineer onsite, preferably by means of PIN payment.

Warranty exclusions

1. The following is excluded from the aforesaid warranties:
 - normal wear and tear;
 - improper use or misuse;
 - insufficient maintenance;
 - failure to comply with the operating and maintenance instructions;
 - unprofessional installation or repairs by third parties or the customer himself;
 - non-original parts used by the customer;
 - use for commercial or business purposes;
 - removal of the serial number and/or rating label.
2. In addition, the warranty does not apply to normal consumer goods, such as:
 - dough hooks, baking tins, (carbon) filters, etc.;
 - batteries, bulbs, carbon filters, fat filters etc.;
 - external connection cables;
 - glass accessories and glass parts such as oven doors;
 - and similar items.
3. Transport damage not caused by Inventum is also excluded. Therefore, inspect your new device before starting to use it. If you detect any damage, you must report this to the store where you purchased the product within 5 working days, or to the Inventum customer service department via the form at www.inventum.eu/service-aanvraag. If transport damage is not reported within this period, Inventum does not accept any liability in this respect.
4. The following are excluded from warranty and/or replacement: faults, loss of and damage to the device as a result of an event that is normally insured under the home contents insurance.

Important to know

1. The replacement or repair of a faulty product, or a part thereof, does not lead to an extension of the original warranty period.
2. Parts that have been replaced, packaging material and exchanged devices are taken back by the service engineer and become the property of Inventum.
3. If a complaint is unfounded, all costs arising from it will be at the customer's expense.
4. Following expiry of the warranty period, all costs of repair or replacement, including administration costs, dispatch and call-out charges, will be charged to the customer.
5. Inventum cannot be held liable for damage as a result of devices built in incorrectly.
6. Inventum cannot be held liable for damage caused by external events, unless this liability arises from mandatory statutory provisions.
7. These warranty and service provisions are governed by Dutch law. Disputes will be settled exclusively by the competent Dutch court.

Allgemeine Service- und Garantiebedingungen

Wie wichtig Kundenservice ist, brauchen wir Ihnen nicht zu sagen. Wir entwickeln unsere Produkte so, dass Sie jahrelang unbeschwert Freude daran erleben können. Sollte dennoch ein Problem auftreten, dann dürfen Sie unseres Erachtens sofort eine Lösung erwarten. Darum bieten wir Ihnen auf all unsere Produkte einen Umtauschservice an, zusätzlich zu den Rechten und Ansprüchen, die Ihnen gesetzlich zustehen. Durch den Umtausch eines Produktes oder Geräteteils ersparen wir Ihnen Zeit, Mühe und Kosten.

Zwei Jahre volle Werksgarantie

1. Auf alle Produkte von Inventum erhalten Sie als Konsument standardmäßig zwei Jahre volle Werksgarantie. Innerhalb dieses Zeitraums wird ein defektes Produkt oder Geräteteil in jedem Fall gratis gegen ein neues Exemplar umgetauscht. Um Ihren Anspruch auf die zweijährige volle Werksgarantie geltend zu machen, wenden Sie sich an das Geschäft, bei dem Sie das Produkt gekauft haben, oder kontaktieren Sie den Kundenservice von Inventum mittels des Formulars auf der Seite www.inventum.eu/service-aanvraag.
2. Die Garantiezeit von zwei Jahren beginnt am Datum des Ankaufs des Produktes.
3. Zur Geltendmachung des Garantieanspruches ist eine Kopie des Originalkaufbeleges vorzulegen.
4. Die Garantie gilt ausschließlich bei normalem Hausgebrauch der Inventum Produkte innerhalb der Niederlande.

Fünf Jahre Inventum-Garantie

1. Auf die meisten großen Haushaltsgeräte und eine Auswahl kleiner Haushaltsprodukte gewährt Inventum die fünfjährige Inventum-Garantie. Diese fünfjährige Inventum-Garantie besteht aus der zweijährigen, vollen Werksgarantie sowie einer anschließenden, dreijährigen Zusatzgarantie. Um Ihren Anspruch auf eine dreijährige Zusatzgarantie zu aktivieren, müssen Sie lediglich das Produkt innerhalb von 45 Tagen nach Ankauf registrieren. Im folgenden Abschnitt erfahren Sie mehr über die Registrierung des Produktes.
2. Für die fünfjährige Inventum-Garantie gilt, dass ein defektes Produkt oder Geräteteil während der ersten zwei Jahre in jedem Fall kostenlos gegen ein neues Exemplar umgetauscht wird. Während des dritten bis einschließlich fünften Jahres bezahlen Sie nur die Kosten des Umtauschs. Die aktuellen Umtauschkosten finden Sie auf der Seite www.inventum.eu/omruilkosten.
3. Um Ihren Anspruch auf die fünfjährige Inventum-Garantie geltend zu machen, wenden Sie sich an das Geschäft, bei dem Sie das Produkt gekauft haben, oder kontaktieren Sie den Kundenservice von Inventum mittels des Formulars auf der Seite www.inventum.eu/service-aanvraag.
4. Die Garantiezeit von fünf Jahren beginnt am Datum des Ankaufs des Produktes.
5. Zur Geltendmachung des Garantieanspruches ist eine Kopie des Originalkaufbeleges vorzulegen.
6. Die Garantie gilt ausschließlich bei normalem Hausgebrauch der Inventum Produkte innerhalb der Niederlande.

Produktregistrierung

1. Die dreijährige Zusatzgarantie erhalten Sie einfach und kostenlos, indem Sie das Produkt innerhalb von 45 Tagen nach Ankauf auf der Internetseite www.inventum.eu/garantie-registratie registrieren. Sollten Sie das Produkt nicht innerhalb von 45 Tagen nach Ankauf registriert haben, können Sie dies noch innerhalb von zwei Jahren nach Ankauf nachholen. Dann sind jedoch Kosten mit dieser Registrierung verbunden. Die einmaligen Registrierungskosten betragen 89,- € für jedes einzelne Produkt. Eine Registrierung ist nur für Produkte möglich, für die die fünfjährige Inventum-Garantie gilt. Bitte entnehmen Sie der Gebrauchsanleitung des Produktes oder den Produktinformationen auf der Website von Inventum, ob auf dieses Produkt die fünfjährige Inventum-Garantie gewährt wird.
2. Die Garantiezeit beginnt immer am Datum des Ankaufs des Produktes. Auch wenn das Produkt erst später für die Zusatzgarantie registriert wird, wird die Garantiezeit ab dem ursprünglichen Kaufdatum gerechnet.
3. Die dreijährige Zusatzgarantie können Sie nur dann beantragen, wenn Sie über eine Kopie des Originalkaufbeleges und die Bescheinigung der fünfjährigen Inventum-Garantie verfügen.

Große Haushaltsgeräte

1. Störungen oder Defekte an großen Haushaltsgeräten (freistehende oder eingebaute Weiße Ware) können mittels des Formulars auf der Seite www.inventum.eu/service-aanvraag, telefonisch beim Kundenservice von Inventum oder über das Geschäft, bei dem Sie das Gerät gekauft haben, gemeldet werden. Die Telefonnummer des Kundenservice finden Sie auf unserer Website www.inventum.eu.
2. Bei gemeldeten Störungen oder Defekten an großen Haushaltsgeräten kann Inventum vor Ort beim Konsumenten in den Niederlanden das defekte Gerät von einem Haushaltsgerätemonteur überprüfen und daraufhin eine Reparatur durchführen lassen. Der Kundenservice von Inventum kann auch beschließen, das Gerät umzutauschen.
3. Sollten Sie eine Störung oder einen Defekt an einem großen Haushaltgerät in den ersten zwei Jahren ab dem Datum des Ankaufs melden, stellt Inventum keine Kosten für Umtausch, Anfahrt, Ersatzteile, Materialverwendung und Arbeitslohn in Rechnung.
4. Wenn Sie das Produkt auf www.inventum.eu/garantie-registratie auf die oben genannte Weise registriert haben und daraufhin eine Störung an einem großen Haushaltsgerät im dritten bis einschließlich fünften Jahr ab dem Datum des Ankaufs melden, dann gilt die fünfjährige Inventum-Garantie und wird das Gerät kostenlos repariert oder umgetauscht. Bei Reparatur oder Umtausch des Gerätes werden dann nur Umtauschkosten fällig. Die aktuellen Umtauschkosten finden Sie auf der Seite www.inventum.eu/omruilkosten.

[inventum.eu/omruilkosten](http://www.inventum.eu/omruilkosten). Falls Sie das Produkt nicht registriert haben, gilt die dreijährige Zusatzgarantie nicht.

- Bei einer Meldung einer Störung oder eines Defektes nimmt der Monteur innerhalb eines Werktages mit Ihnen Kontakt auf, um einen Besuchstermin zu vereinbaren. Bei einer Meldung am Wochenende oder an Feiertagen geschieht dies am nächstfolgenden Werktag.
- Falls Sie eine Störung oder einen Defekt mittels des Formulars auf der Seite www.inventum.eu/service-aanvraag melden, werden Sie mittels mobiler Nachrichten und per E-Mail über den weiteren Verlauf auf dem Laufenden gehalten.
- Die Garantiezeit beginnt am Datum des Ankaufs des Produktes.
- Zur Geltendmachung des Garantieanspruches ist eine Kopie des Originalkaufbeleges und die Bescheinigung der fünfjährigen Inventum-Garantie vorzulegen.
- Die Garantie gilt ausschließlich bei normalem Hausgebrauch der Inventum Produkte innerhalb der Niederlande.

Störungen oder Defekte außerhalb der Garantiezeit

- Im Falle von Störungen oder Defekten an kleinen oder großen Haushaltsgeräten außerhalb der Garantiezeit kann dies beim Kundenservice mittels des Formulars www.inventum.eu/service-aanvraag oder durch einen Anruf beim Kundenservice gemeldet werden.
- Der Kundenservice bittet Sie möglicherweise, das Produkt für eine Überprüfung oder Reparatur einzusenden. Die Versandkosten gehen auf Ihre Rechnung.
- Mit der Überprüfung, ob eine Reparatur möglich ist, sind Kosten verbunden, zu denen Sie im Voraus Ihre Zustimmung geben müssen.
- Bei großen Haushaltsgeräten kann Inventum auf Ihr Ersuchen hin einen Haushaltsgerätemonteur beauftragen. Die Kosten für die Anfahrt, die Ersatzteile und das Material sowie der Arbeitslohn werden Ihnen dann in Rechnung gestellt.
- Im Falle eines Reparaturauftrages müssen die Reparaturkosten vorab bezahlt werden. Bei einer Reparatur durch einen Haushaltsgerätemonteur müssen die Kosten der Reparatur vor Ort beim Monteur, vorzugsweise durch elektronische Zahlung, beglichen werden.

Garantieausschluss

- Die oben genannten Garantien gelten nicht im Falle von:
 - normalem Verschleiß;
 - unsachgemäßem oder zweckwidrigem Gebrauch;
 - unzureichender Wartung;
 - Nichtbeachtung der Bedienungs- und Wartungsvorschriften;
 - unfachmännischer Montage oder Reparatur durch Dritte oder den Konsumenten selbst;
 - Verwendung von Nichtoriginalteilen durch den Konsumenten;
 - geschäftlicher oder gewerblicher Nutzung;
 - Entfernung der Seriennummer und/oder des Typenschildes.
- Gleichzeitig gilt die Garantie nicht für normale Konsumartikel wie z.B.:
 - Kneten, Backbleche, (Kohlenstoff-)Filter u.Ä.;
 - Batterien, Glühbirnen, Kohlenstofffilter, Fettfilter usw.;
 - externe Verbindungskabel;
 - Glaszubehör und Glasteile wie z.B. Ofentüren;
 - sowie ähnliche Artikel.
- Nicht von der Garantie abgedeckt sind Transportschäden, sofern diese nicht von Inventum verursacht wurden. Kontrollieren Sie darum Ihr neues Gerät, bevor Sie es in Gebrauch nehmen. Sollten Sie Beschädigungen feststellen, sind diese innerhalb von fünf Werktagen nach Ankauf beim Geschäft zu melden, bei dem Sie das Produkt gekauft haben, oder beim Kundenservice von Inventum mittels des Formulars auf der Seite www.inventum.eu/service-aanvraag. Falls Transportschäden nicht innerhalb dieser Frist gemeldet werden, übernimmt Inventum diesbezüglich keinerlei Haftung.
- Von der Garantie und/oder einem Ersatz ausgeschlossen sind: Defekte, Verlust oder Beschädigung des Gerätes infolge eines Vorfalls, der normalerweise von der Hausratversicherung abgedeckt ist.

Wichtige Informationen

- Der Ersatz oder die Ausbesserung eines defekten Produktes oder eines seiner Geräteteile hat nicht eine Verlängerung der ursprünglichen Garantiefrist zur Folge.
- Ersetzte Geräteteile, Verpackungsmaterial und umgetauschte Apparate werden vom Haushaltsgerätemonteur mitgenommen und gehen in Inventums Eigentum über.
- Falls eine Reklamation unbegründet ist, gehen alle Kosten, die dadurch entstanden sind, auf Rechnung des Konsumenten.
- Nach Ablauf der Garantiefrist werden alle Kosten für die Ausbesserung oder den Ersatz, einschließlich der Verwaltungs-, Versand- und Anfahrtskosten, dem Konsumenten in Rechnung gestellt.
- Inventum haftet nicht für Schaden, der infolge ungeeigneter Einbausituationen entstanden ist.
- Inventum übernimmt auch keine Haftung für Schaden aus außerhalb des Gerätes entstandenen Ursachen, es sei denn, dass sich diese Haftung aus zwingenden Rechtsvorschriften ergibt.
- Auf diese Garantie- und Servicebedingungen ist niederländisches Recht anwendbar. Rechtsstreitigkeiten unterliegen ausschließlich dem Urteil des zuständigen niederländischen Richters.

conditions générales de garantie et de service après-vente

Plus besoin de vous dire à quel point le service après-vente est important. Nous développons nos produits pour que vous puissiez en profiter sans souci et avec plaisir pendant de longues années. Si, toutefois, un produit pose des problèmes, nous y remédierons immédiatement. C'est pourquoi nous vous offrons un service d'échange pour nos produits, sans oublier les droits et réclamations qui vous reviennent en vertu de la loi. L'échange d'un produit ou d'une pièce vous fait économiser du temps, des efforts et de l'argent.

2 ans de garantie complète de fabrication

1. Une garantie complète de fabrication de 2 ans est accordée au consommateur pour tous les produits d'Inventum. Pendant cette période, un produit défectueux ou une pièce défectueuse peut toujours être échangé(e) gratuitement contre un nouvel exemplaire. Pour pouvoir revendiquer la garantie complète de fabrication de 2 ans, vous pouvez retourner au magasin où vous avez acheté le produit ou contacter le service des consommateurs d'Inventum par le biais du formulaire sur www.inventum.eu/service-aanvraag.
2. La période de garantie de 2 ans commence à courir à partir de la date d'achat du produit.
3. Pour avoir droit à la garantie, il faut remettre une copie du bon d'achat original.
4. La garantie s'applique seulement à un usage ménager normal des produits Inventum aux Pays-Bas.

5 ans de garantie Inventum

1. Inventum offre une garantie Inventum de 5 ans sur la plupart des gros appareils ménagers et une sélection de petits appareils ménagers. Cette garantie Inventum de 5 ans se compose de la garantie de fabrication complète de 2 ans et d'une garantie supplémentaire de 3 ans. La seule chose à faire pour bénéficier du droit à la garantie supplémentaire de 3 ans est d'enregistrer le produit dans les 45 jours après l'achat. Le paragraphe suivant vous donne des informations plus détaillées sur l'enregistrement du produit.
2. En ce qui concerne la garantie Inventum de 5 ans, un produit défectueux ou une pièce défectueuse sera toujours gratuitement échangé(e) contre un nouvel exemplaire pendant les 2 premières années. Vous ne paierez que les frais d'échange pendant la 3e à la 5e année. Les frais d'échange actuels figurent sur www.inventum.eu/omruilkosten.
3. Pour revendiquer la garantie Inventum de 5 ans, vous pouvez retourner au magasin où vous avez acheté le produit ou contacter le service des consommateurs d'Inventum par le biais du formulaire sur www.inventum.eu/service-aanvraag.
4. La période de garantie de 5 ans commence à courir à partir de la date d'achat du produit.
5. Pour avoir droit à la garantie, il faut remettre une copie du bon d'achat original.
6. La garantie s'applique seulement à un usage ménager normal des produits Inventum aux Pays-Bas.

Enregistrement du produit

1. La garantie supplémentaire de 3 ans se règle facilement et gratuitement en enregistrant le produit dans les 45 jours après l'achat via le site web www.inventum.eu/garantie-registratie. Si vous n'avez pas enregistré le produit dans les 45 jours suivant l'achat, vous aurez encore le temps de le faire pendant 2 ans après l'achat. Cet enregistrement s'accompagne de frais. Les frais d'enregistrement uniques sont de € 89,- pour chaque produit séparé. L'enregistrement est seulement possible pour des produits auxquels s'applique la garantie Inventum de 5 ans. Le mode d'emploi du produit et les informations sur le produit figurant sur le site web d'Inventum indiquent si le produit entre en ligne de compte pour la garantie Inventum de 5 ans.
2. La période de garantie commence toujours à courir à partir de la date de l'achat du produit. La période de garantie est calculée à partir de la date d'achat initiale, même si le produit est enregistré ultérieurement pour la garantie supplémentaire.
3. Vous pouvez seulement demander la garantie supplémentaire de 3 ans, si vous disposez d'une copie du bon d'achat original et du certificat de garantie Inventum de 5 ans.

Gros appareils ménagers

1. Les pannes ou défauts des gros appareils ménagers (produits blancs intégrables et autonomes) peuvent être signalés par le biais du formulaire sur www.inventum.eu/service-aanvraag, par téléphone auprès du service des consommateurs d'Inventum. Ou par le biais du magasin où vous avez acheté l'appareil. Le numéro de téléphone du service des consommateurs figure sur www.inventum.eu.
2. En cas de signalements de pannes ou de défauts de gros appareils ménagers, Inventum a la possibilité de faire examiner l'appareil défectueux, sur place, chez le consommateur, aux Pays-Bas, par un monteur en électroménager, qui procédera ensuite à la réparation. Le service des consommateurs d'Inventum peut aussi décider d'échanger l'appareil.
3. Si vous signalez une panne ou un défaut d'un gros appareil ménager pendant les 2 premières années, à compter de la date d'achat, Inventum ne facturera pas les frais dus à l'échange, aux frais de déplacement, aux pièces, à l'utilisation de matériel et au salaire du monteur.
4. Si vous avez enregistré le produit de la façon préalablement décrite sur www.inventum.eu/garantie-registratie et si vous signalez la panne d'un gros appareil ménager au cours de la 3e à la 5e année, à compter de la date d'achat, la garantie Inventum de 5 ans sera applicable et l'appareil sera réparé ou échangé gratuitement. Vous ne serez redevable que des frais d'échange en cas de réparation ou d'échange de l'appareil. Les frais d'échange actuels figurent sur www.inventum.eu/omruilkosten. Si vous n'avez pas enregistré le produit, la garantie supplémentaire de 3 ans ne sera pas applicable.

- En cas de signalement d'une panne ou d'un défaut, un monteur vous contactera dans un délai d'1 jour ouvrable pour fixer un rendez-vous. En cas de signalement pendant le week-end ou les jours fériés, il s'agira du premier jour ouvrable suivant le week-end ou le jour férié.
- Si vous signalez une panne ou un défaut par le biais du formulaire sur www.inventum.eu/service-aanvraag, vous serez tenu au courant du suivi par des messages mobiles et un courriel.
- La période de garantie commence à courir à la date d'achat du produit.
- Pour revendiquer la garantie Inventum de 5 ans, vous pouvez retourner au magasin où vous avez acheté le produit ou contacter le service des consommateurs d'Inventum par le biais du formulaire sur www.inventum.eu/service-aanvraag.
- La garantie s'applique seulement à un usage ménager normal des produits Inventum aux Pays-Bas.

Pannes ou défauts en dehors de la période de garantie

- Le signalement de pannes ou de défauts des petits appareils ménagers ou de gros appareils ménagers en dehors de la période de garantie pourra être fait auprès du service des consommateurs par le biais du formulaire www.inventum.eu/service-aanvraag ou en appelant le service des consommateurs.
- Le service des consommateurs peut vous demander d'envoyer le produit pour examen ou réparation. Les frais d'envoi seront portés à votre compte.
- Des frais sont liés à l'examen des possibilités de réparation. Il faut en demander l'autorisation préalable.
- À votre demande, Inventum peut envoyer un monteur en électroménager en cas de gros appareils ménagers. Les frais de déplacement, les frais de la pièce et de matériel et les frais de salaire seront portés à votre compte.
- En cas de demande de réparation, les frais de réparation devront être payés au préalable. En cas de réparation par un monteur en électroménager, les frais de la réparation sur place par le monteur devront être payés de préférence par paiement PIN.

Sont exclus de la garantie

- Les garanties précitées ne s'appliquent pas aux cas suivants :
 - L'usure normale ;
 - Une utilisation inappropriée ou abusive ;
 - Un entretien insuffisant ;
 - Un non-respect des prescriptions de commande et d'entretien ;
 - Un montage ou une réparation incompetent(e) effectué(e) par des tiers ou par le consommateur en personne ;
 - Des pièces non originales utilisées par le consommateur ;
 - Un usage commercial ou professionnel ;
 - Le numéro de série et/ou la plaque signalétique est retiré(e).
- De plus, la garantie ne s'applique pas aux articles de consommation normale, tels que :
 - Des crochets pétrisseurs, des plaques à pâtisserie, des filtres(carbone), etc. ;
 - Des piles, des lampes, des filtres carbone, des filtres graisse, etc. ;
 - Des câbles de liaison externes ;
 - Des accessoires en verre et des pièces en verre comme les portes de fours ;
- Et des articles similaires. Les dommages causés par le transport ne sont pas couverts par la garantie, dans la mesure où ils n'ont pas été causés par Inventum. Contrôlez donc votre nouvel appareil avant de l'utiliser. Si le produit est endommagé, il faudra signaler ces dommages dans les 5 jours ouvrables suivant l'achat auprès du magasin où vous avez acheté le produit ou auprès du service des consommateurs par le biais du formulaire sur www.inventum.eu/service-aanvraag. Inventum n'assurera aucune responsabilité, si les dommages causés par le transport ne sont pas signalés dans ce délai.
- Sont exclus de la garantie et/ou du remplacement : les défauts, la perte et les dommages subis par l'appareil à la suite d'un événement habituellement assuré par l'assurance du mobilier.

Important à savoir

- Le remplacement ou la réparation d'un produit défectueux ou d'une pièce défectueuse n'entraîne pas un prolongement du délai de garantie initial.
- Les pièces de rechange, le matériel d'emballage et les appareils échangés sont emportés par le monteur en électroménager et deviennent la propriété d'Inventum.
- Si une réclamation n'est pas fondée, tous les frais occasionnés à cet effet seront portés au compte du consommateur.
- Une fois que le délai de garantie aura expiré, tous les frais liés à la réparation ou au remplacement, y compris, les frais administratifs, les frais d'envoi et de déplacement, seront portés au compte du consommateur.
- Inventum n'est pas responsable du dommage causé à la suite de situations d'intégration inadéquates.
- Inventum n'est pas responsable des dommages causés par des facteurs externes à l'appareil, à moins que cette responsabilité découle de dispositions à caractère impératif.
- Le droit néerlandais s'applique à ces conditions de garantie et de service après-vente. Les litiges seront exclusivement tranchés par le juge néerlandais compétent.



klein huishoudelijk



witgoed vrijstaand



witgoed inbouw



persoonlijke verzorging

**Inventum Huishoudelijke
Apparaten B.V.**

Meander 901
6825 MH Arnhem
Tel: 0800-4583688

info@inventum.eu
www.inventum.eu

twitter.com/inventum1908
facebook.com/inventum1908
youtube.com/inventum1908

