

KLT12L4WH



| | |
|-------------------------|---------------|
| Familie | Afzuigkap |
| Type afzuigkap | Plafond unit |
| Design | Plafond unit |
| Filtering | Expulsie |
| Elektronische bediening | Ja |
| Randafzuiging | Ja |
| Materiaal | RVS |
| Type roestvrijstaal | Geborsteld |
| EAN-code | 8017709326197 |
| Breedte afzuigkap | 120 cm |







Esthetiek

| | | | |
|-----------|------------|-----------|------------|
| Esthetiek | Universeel | Afwerking | Geborsteld |
| Kleur | Matt White | Logo | Geëtst |

Bediening

| | |
|--------------------|---|
| Regeling bediening | Touch control met wit achtergrond verlichting |
|--------------------|---|

Programma's / functies

| | |
|---------------------------------|---|
| Aantal snelheden | 3 |
| Snelheid Intensief |  |
| Luchtzuiveringsfunctie (24 uur) |  |
| Opties tijdprogrammering |  |
| Auto-vent 2.0 |  |

Technische specificaties

| | | | | | |
|---|-------------------|-------|---|---------------------|-----------|
|  | Aantal lampen | 2 |  | Vetfilters | Aluminium |
|  | Soort verlichting | LED |  | Indicator vervangen | Ja |
|  | Vermogen lamp | 7.4 W |  | filter | |

| | | | |
|------------------------------|------------------|---|--------|
| Temperatuur licht aanpasbaar | 3000° - 5700° °K | Afvoer | 150 mm |
| Capaciteit P0 | 610 m³/h | Minimale afstand vanaf gasfornuis | 650 mm |
| Vermogen motor | 270 W | Minimale afstand vanaf inductie fornuis | 650 mm |
| Aantal filters | 4 | Terugslagklep | Ja |

| | Capaciteit (IEC 61591) [m³/h] | Geluidsniveau (IEC 60704-2-13) [dB(A)] |
|--------------------|-------------------------------|--|
| Snelheid 1 | 194 | 51 |
| Snelheid 2 | 315 | 57 |
| Snelheid 3 | 447 | 65 |
| Snelheid Intensief | 591 | 71 |

Meegeleverde accessoires

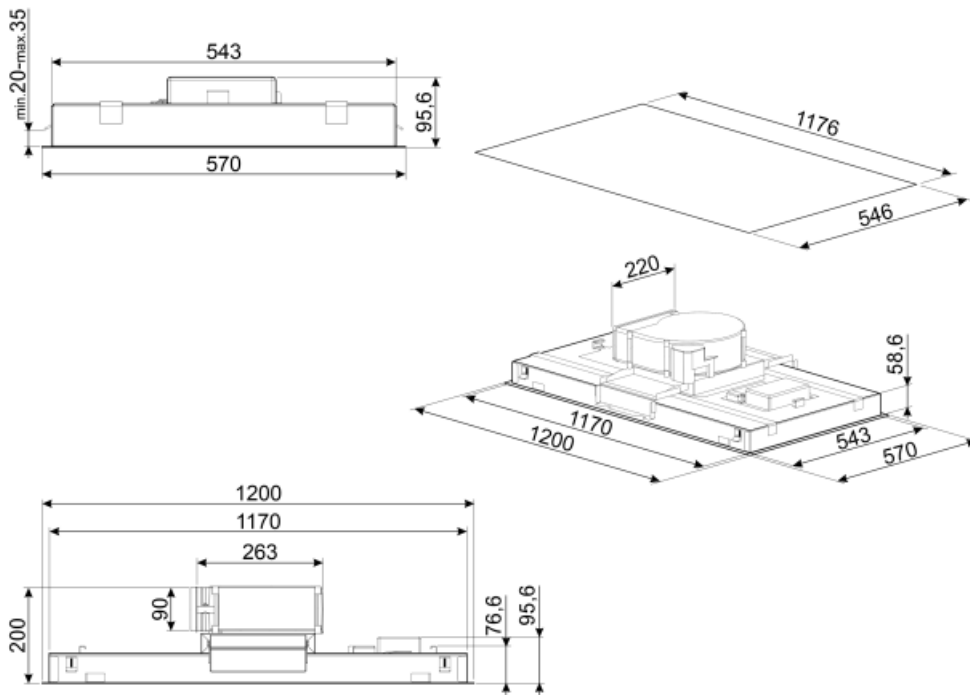
Afstandsbediening Ja

Prestaties / energielabel

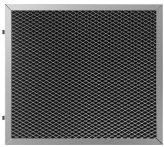
| B | | | |
|--|------------|---|------------|
| Jaarlijks energieverbruik (AEHood) | 91 kWh/a | Akoestische A-gewogen geluidsemmissie op maximum snelheid | 66 dB(A) |
| Energie-efficiëntieklasse (EEC) | B | Akoestische A-gewogen geluidsvermogen in de lucht met intensieve snelheid | 71 dB(A) |
| Hydrodynamische efficiëntie (FDEC) | 27,1 | Vermogensverbruik in Stand-by modus | 0,49 W |
| Hydrodynamische-efficiëntieklasse (FDEC) | B | Tijdstoenamefactor (F) | 1,0 |
| Lichtefficiëntie (LEC) | 20,1 lux/W | Energie-efficiëntie-index | 63,0 |
| Lichtefficiëntieklasse (LEC): | B | Gemeten luchtstroom op beste-efficiëntiepunt (Qbep) | 339.3 m³/h |
| Vetfilterefficiëntie (GFE) | 62,7 % | Gemeten luchtdruk op beste-efficiëntiepunt (Qbep) | 632 Pa |
| Vetfilterefficiëntieklasse (GFEC) | E | Gemeten opgenomen vermogen op beste-efficiëntiepunt (Wbep) | 219.5 W |
| Luchtstroom op de minimumsnelheid (Qmin) | 194 m³/h | Nominaal stroomverbruik van het lichtstelsel (WL) | 14.8 W |
| Luchtstroom op de maximumsnelheid (Qmax) | 447 m³/h | Gemiddelde lichtsterkte van het licht op het kookoppervlak (Emiddle) | 298 lux |
| Luchtstroom op de boost-snelheid (Qboost) | 591 m³/h | Geluidsniveau op de hoogste stand (Lwa) | 66 dB(A) |
| Akoestische geluidsdruk op minimum snelheid (SPEmin) | 51 dB(A) | | |

Elektrische aansluiting

| | | | |
|----------------|-----------|----------------------|----------|
| Aansluitwaarde | 305 W | Frequentie | 50-60 Hz |
| Spanning | 220-240 V | Lengte voedingskabel | 1500 mm |



Accessoires niet inbegrepen



KITFCKLTR

1 pcs of Charcoal filter Regenerable* suitable for all the KLT* models. * It can be washed in the dishwasher up to 12 times and dry in the oven at max 90° for 60 min. dimension 235(H) x 200 (L) x 10 (D) mm



RRA90

Round to rectangular adapter 220x90 mm to 150 Ø



KITALLFC

Universele koolfilter Roestvrij staal AISI 304 Het filter kan in de vaatwasser op 50 °C worden gewassen (water en geschikt afwasmiddel) en om het te drogen in de oven op 180°C 25 minuten

Symbols glossary (TT)

| | | | |
|--|---|---|--|
|  | 24h: Indien geselecteerd, ververs deze functie de lucht voor c. 10 minuten per uur gedurende een periode van 24 uur, met minimale snelheid en een onmerkbaar geluidsniveau. |  | Filters: het model heeft filters die helpen bij het verwijderen van vet uit de stoom die tijdens het koken uit de pannen komt. |
|  | Connection between hob and hood |  | Automatisch uitschakelen: een speciale instelling om na het koken een vooraf ingestelde tijd te laten draaien en vervolgens automatisch uit te schakelen |
|  | B: Energieklasse van het product, gemeten van A+++ tot D / G, afhankelijk van de productfamilie. |  | Waarschuwinglampje (s): om aan te geven wanneer filters moeten worden vervangen. |
|  | Verlichting: Alle afzuigkappen hebben verlichting aan, om de kookzone te verlichten of voor sfeer in de keuken |  | Perimeter extraction panels: very efficient and aid noise reduction. |
|  | Tunable white from warm to cold |  | Intensieve / turbo-stand: wanneer extra snelle afzuiging gewenst is. |