

## Gebruiks- en montagehandleiding Inductiekookplaten



Lees **beslist** de gebruiks- en montagehandleiding voordat u uw apparaat plaatst, installeert en in gebruik neemt. Dat is veiliger voor uzelf en u voorkomt schade aan uw apparaat.

# Inhoud

---

<b>Veiligheidsinstructies en waarschuwingen</b> .....	5
<b>Een bijdrage aan de bescherming van het milieu</b> .....	16
<b>Overzicht</b> .....	17
Kookplaat .....	17
KM 7404 FX, KM 7464 FR, KM 7464 FL .....	17
KM 7414 FX, KM 7414 FX Glas, KM 7474 FR, KM 7474 FL .....	18
KM 7465 FR, KM 7465 FL.....	19
Bedieningselementen en indicatoren .....	20
Kookzones.....	22
<b>Ingebruikneming van het apparaat</b> .....	25
Kookplaat voor de eerste keer reinigen.....	25
Kookplaat voor de eerste keer in gebruik nemen.....	25
Miele@home .....	26
Con@ctivity.....	29
<b>Principe</b> .....	31
Geluiden .....	31
Powermanagement .....	32
<b>De juiste pannen</b> .....	33
<b>Tips om energie te besparen</b> .....	35
<b>Tabel vermogensstanden</b> .....	36
<b>Bediening</b> .....	37
Principe van de bediening.....	37
Kookplaat inschakelen .....	38
Vermogensstand instellen .....	38
Vermogensstand wijzigen.....	38
Kookzone/kookplaat uitschakelen .....	38
Restwarmte-indicatie .....	39
Vermogensstand instellen (uitgebreid aantal standen).....	39
PowerFlex-kookzone.....	40
Aankookautomaat .....	41
Booster .....	42
Warmhouden .....	43
<b>Timer</b> .....	44
Kookwekker.....	44
Automatisch uitschakelen .....	45
Timerfuncties tegelijk gebruiken.....	46

<b>Extra functies</b> .....	47
Stop&Go .....	47
Recall .....	47
Demo-modus .....	48
Gegevens kookplaat weergeven .....	48
<b>Beveiligingen</b> .....	49
Ingebruiknamebeveiliging/vergrendeling .....	49
Veiligheidsuitschakeling .....	50
Oververhittingsbeveiliging .....	51
<b>Programmering</b> .....	52
<b>Aanwijzingen voor keuringsinstituten</b> .....	55
<b>Reiniging en onderhoud</b> .....	56
<b>Nuttige tips</b> .....	58
Meldingen in de indicaties/het display .....	58
Ongewoon gedrag .....	60
Onbevredigend resultaat .....	61
Algemene problemen of technische storingen .....	61
<b>Bij te bestellen accessoires</b> .....	63
<b>Service</b> .....	64
Contact bij storingen .....	64
Typeplaatje .....	64
Garantie .....	64
<b>Installatie</b> .....	65
Veiligheidsinstructies voor het inbouwen .....	65
Veiligheidsafstanden .....	66
Aanwijzingen voor het inbouwen .....	70
Opliggende inbouw .....	70
Naadloos aansluitende inbouw (zonder rand) .....	71
Afdichttape .....	71
Inbouwmaten – opliggend .....	72
KM 7464 FR .....	72
KM 7465 FR .....	73
KM 7464 FL, KM 7465 FL .....	74
KM 7474 FR .....	75
KM 7474 FL .....	76
Opliggende inbouw .....	77

# Inhoud

---

Inbouwmaten – naadloos aansluitend.....	78
KM 7404 FX.....	78
KM 7414 FX.....	79
KM 7414 FX Glas .....	80
KM 7464 FL, KM 7465 FL .....	81
KM 7474 FL.....	82
Naadloos aansluitende inbouw (zonder rand).....	83
Elektrische aansluiting.....	84
<b>Productinformatiebladen .....</b>	<b>87</b>
<b>Conformiteitsverklaring .....</b>	<b>90</b>

## Veiligheidsinstructies en waarschuwingen

---

Deze kookplaat voldoet aan de geldende veiligheidsvoorschriften. Onjuist gebruik kan echter persoonlijk letsel of materiële schade tot gevolg hebben.

Lees de gebruiks- en montagehandleiding aandachtig door voordat u de kookplaat in gebruik neemt. Hierin vindt u belangrijke instructies met betrekking tot de inbouw, de veiligheid, het gebruik en het onderhoud. Dat is veiliger voor uzelf en u voorkomt schade aan de kookplaat.

In overeenstemming met de norm IEC 60335-1 adviseert Miele u uitdrukkelijk om het hoofdstuk over de installatie van de kookplaat en de veiligheidsinstructies en waarschuwingen te lezen en op te volgen.

Wanneer de veiligheidsrichtlijnen en waarschuwingen niet worden opgevolgd, kan Miele niet aansprakelijk worden gesteld voor schade die daarvan het gevolg is.

Bewaar de gebruiks- en montagehandleiding en geef deze door aan een eventuele volgende eigenaar.

# Veiligheidsinstructies en waarschuwingen

---

## Verantwoord gebruik

- ▶ Dit apparaat is uitsluitend bestemd voor particulier huishoudelijk gebruik (of daarmee vergelijkbaar).
- ▶ Deze kookplaat mag niet buiten worden gebruikt.
- ▶ Gebruik deze kookplaat uitsluitend in huishoudelijke situaties voor het bereiden en warmhouden van gerechten. Gebruik voor andere doeleinden is niet toegestaan.
- ▶ Dit apparaat mag alleen worden gebruikt door personen die in staat zijn het apparaat veilig te bedienen. Deze personen moeten volledig op de hoogte zijn van de inhoud van de gebruiksaanwijzing. Men moet zich bewust zijn van de gevaren van een foutieve bediening.

## Wanneer er kinderen in huis zijn

- ▶ Houd kinderen onder 8 jaar op een afstand, tenzij u voortdurend toezicht houdt.
- ▶ Kinderen vanaf 8 jaar mogen het apparaat alleen zonder toezicht gebruiken als ze precies weten hoe ze het apparaat veilig moeten bedienen. De kinderen moeten zich bewust zijn van de gevaren van een foutieve bediening.
- ▶ Kinderen mogen de kookplaat niet zonder toezicht reinigen.
- ▶ Houd kinderen in de gaten wanneer deze zich in de buurt van de kookplaat bevinden. Laat ze nooit met de kookplaat spelen.
- ▶ De kookplaat wordt tijdens het gebruik heet en blijft dat ook nog enige tijd nadat deze is uitgeschakeld. Houd kinderen op een afstand, totdat de kookplaat voldoende is afgekoeld en er geen verbrandingsgevaar meer bestaat.
- ▶ Pas op voor verbranding. Bewaar voorwerpen, die voor kinderen interessant kunnen zijn, niet op plaatsen boven of achter het apparaat. Zo krijgen de kinderen niet de neiging om op het apparaat te klimmen.
- ▶ Verbrandingsgevaar! Draai de grepen van de pannen zo dat ze zich boven het werkblad bevinden, zodat kinderen de pannen niet van het apparaat kunnen trekken.
- ▶ Verstikkingsgevaar! Kinderen kunnen zich tijdens het spelen in verpakkingsmateriaal wikkelen (bijvoorbeeld in folie) of het materiaal over hun hoofd trekken en stikken. Houd verpakkingsmaterialen bij kinderen vandaan.
- ▶ Maak gebruik van de vergrendeling, zodat kinderen de kookplaat niet onbedoeld kunnen inschakelen of instellingen kunnen wijzigen.

# Veiligheidsinstructies en waarschuwingen

---

## Technische veiligheid

▶ Door ondeskundig uitgevoerde installatie-, onderhouds- of reparatiewerkzaamheden kan de gebruiker aanzienlijke risico's lopen. Installatie-, onderhouds- en reparatiewerkzaamheden mogen alleen door een door Miele geautoriseerde vakkracht worden uitgevoerd.

▶ Een beschadigd apparaat kan uw veiligheid in gevaar brengen. Controleer het apparaat op zichtbare schade. Neem nooit een beschadigd apparaat in gebruik.

▶ Tijdelijk of doorlopend gebruik van een autonome of niet-netsynchrone energievoorziening (zoals microgrids, back-upsystemen) is mogelijk. Voorwaarde voor het gebruik is dat de energievoorziening voldoet aan de bepalingen van EN 50160 of een vergelijkbare standaard.

De veiligheidsvoorzieningen van de huisinstallatie en dit Miele product moeten ook werken bij gebruik van een microgrid of een niet-netsynchrone energievoorziening of de veiligheidsvoorzieningen in de energievoorziening moeten door gelijkwaardige voorzieningen worden vervangen. Zoals bijvoorbeeld beschreven in de laatste publicatie van de NEN 1010.

▶ De elektrische veiligheid van de kookplaat is uitsluitend gegarandeerd als deze wordt aangesloten op een aardingsstelsel dat volgens de geldende voorschriften is geïnstalleerd. Aan deze fundamentele veiligheidsvoorwaarde moet worden voldaan. Laat de elektrische installatie bij twijfel door een vakman inspecteren.

▶ De aansluitgegevens (frequentie en spanning) op het typeplaatje moeten beslist overeenkomen met de waarden van het elektriciteitsnet om beschadiging van de kookplaat te voorkomen. Vergelijk deze gegevens voor de aansluiting. Raadpleeg bij twijfel een elektricien.

▶ Stekkerdozen of verlengsnoeren bieden niet voldoende veiligheid (brandgevaar). Gebruik deze niet voor het aansluiten van de kookplaat op het elektriciteitsnet.



## Veiligheidsinstructies en waarschuwingen

---

- ▶ Gebruik de kookplaat alleen als deze is ingebouwd, zodat de veiligheid gewaarborgd is.
- ▶ Deze kookplaat mag niet op een niet-stationaire locatie (zoals een boot) worden gebruikt.
- ▶ Wanneer onderdelen worden aangeraakt die onder spanning staan of wanneer elektrische of mechanische onderdelen worden veranderd, is dit gevaarlijk voor de gebruiker. Het kan er tevens toe leiden dat het apparaat niet meer goed functioneert. Open nooit de ommanteling van het apparaat.
- ▶ Het recht op garantie vervalt wanneer de kookplaat door een technicus wordt gerepareerd die niet door Miele is geautoriseerd.
- ▶ Defecte onderdelen mogen alleen door originele Miele-onderdelen worden vervangen. Alleen van Miele-onderdelen kunnen wij garanderen dat zij volledig aan de veiligheidseisen voldoen.
- ▶ De kookplaat mag niet worden gebruikt met een externe schakelklok of een systeem dat op afstand werkt.
- ▶ De kookplaat moet door een elektricien op het elektriciteitsnet worden aangesloten (zie hoofdstuk “Installatie”, paragraaf “Elektrische aansluiting”).
- ▶ Als de aansluitkabel beschadigd is, moet deze door een elektricien door een speciale aansluitkabel worden vervangen (zie het hoofdstuk “Installatie”, paragraaf “Elektrische aansluiting”).

## Veiligheidsinstructies en waarschuwingen

---

- ▶ Bij installatie-, onderhouds- en reparatiewerkzaamheden moet de kookplaat volledig van het elektriciteitsnet losgekoppeld zijn. Ga daarvoor als volgt te werk:
  - schakel de zekeringen in uw zekeringkast uit of
  - draai de zekeringen in uw zekeringkast er helemaal uit of
  - trek de stekker (indien aanwezig) uit de contactdoos. Trek daarbij aan de stekker en niet aan de aansluitkabel.
- ▶ Gevaar voor elektrische schok. Neem het apparaat niet in gebruik bij een defect of bij breuken, scheuren en barsten in de keramische plaat of schakel het apparaat meteen uit. Haal de elektrische spanning van de kookplaat. Neem contact op met Miele.
- ▶ Als het apparaat achter een meubeldeel is ingebouwd, mag de deur niet worden gesloten als u het apparaat gebruikt. Achter een gesloten deur worden warmte en vocht opgehoopt. Hierdoor kunnen het apparaat, de kast en de vloer beschadigd raken. Sluit de meubeldeel pas als de restwarmte-indicatie verdwenen is.

## Veilig gebruik

- ▶ De kookplaat wordt heet als deze in gebruik is en blijft dat ook nog enige tijd na het uitschakelen. Zodra het lampje voor de restwarmte (afhankelijk van het model) is uitgegaan, is het verbrandingsgevaar geweken.
- ▶ Olie en vet kunnen bij oververhitting vlam vatten. Houd het apparaat goed in de gaten als u met olie en/of vetten werkt. Blus een brand met olie of vet nooit met water. Schakel het apparaat uit en doof de vlammen voorzichtig met een deksel of een blusdeken.
- ▶ Houd toezicht op het apparaat als het in gebruik is. Houd continu toezicht op korte kook- en braadprocessen.
- ▶ Flambeer nooit onder een afzuigkap. Door de vlammen kan de afzuigkap in brand vliegen.
- ▶ Spuitbussen, licht ontvlambare vloeistoffen en brandbare materialen kunnen bij verhitting vlam vatten. Bewaar dergelijke producten daarom niet in een schuiflade onder het apparaat. Een eventuele bestekbak moet van hittebestendig materiaal zijn.
- ▶ Verwarm pannen nooit zonder inhoud.
- ▶ In afgesloten blikken en dergelijke ontstaat tijdens het inmaken of verwarmen overdruk. Hierdoor kunnen deze voorwerpen openbarsten. Gebruik het apparaat niet om voedingsmiddelen in afgesloten blikken en dergelijke in te maken of te verwarmen.
- ▶ Als de kookplaat wordt afgedekt, bestaat het risico dat het materiaal van de afdekking in brand vliegt, barst of smelt als u de kookplaat per ongeluk inschakelt of als deze nog heet is. Dek de kookplaat nooit af met bijvoorbeeld afdekplaten, een doek of beschermfolie.

## Veiligheidsinstructies en waarschuwingen

---

- ▶ Als de kookplaat ingeschakeld is, als u deze per ongeluk inschakelt of als deze nog warm is van het koken, bestaat het risico dat metalen voorwerpen die op de kookplaat liggen heet worden. Ander materiaal kan smelten of vlam vatten. Vochtige pannendecksels kunnen zich vastzuigen. Gebruik de kookplaat niet als legplank. Schakel de kookzones na gebruik uit!
- ▶ U kunt zich aan de hete kookplaat branden. Gebruik daarom altijd ovenhandschoenen of pannenlappen als u met het hete apparaat werkt. Gebruik alleen droge handschoenen of pannenlappen. Nat of vochtig textiel geleidt de warmte beter en kan door stoom verbrandingen veroorzaken.
- ▶ Als u een elektrisch apparaat (bijvoorbeeld een mixer) in de buurt van de kookplaat gebruikt, mag de aansluitkabel niet in contact komen met de hete kookplaat. De isolatie van de kabel zou beschadigd kunnen raken.
- ▶ Zout, suiker of zandkorrels (bijvoorbeeld van groente) kunnen krassen veroorzaken als ze onder de pan komen. Zorg dat de keramische glasplaat en de panbodem schoon zijn, voordat u de pannen op de kookplaat plaatst.
- ▶ Laat geen voorwerpen op de keramische plaat vallen. Zelfs een licht voorwerp zoals een zoutvaatje kan scheuren of barsten veroorzaken.
- ▶ Hete voorwerpen op de sensortoetsen en de displays kunnen de elektronica eronder beschadigen. Zet nooit hete pannen op de sensortoetsen en de displays.
- ▶ Als er suiker, suikerhoudende gerechten, kunststof of aluminiumfolie op de hete kookplaat vallen en smelten, raakt de keramische plaat tijdens het afkoelen beschadigd. Schakel in dat geval het apparaat meteen uit en verwijder deze stoffen direct grondig met een glasschraper. Trek daarbij ovenwanten aan. Reinig de keramische plaat vervolgens, zodra ze afgekoeld is, met een speciaal reinigingsmiddel voor keramische platen.

## Veiligheidsinstructies en waarschuwingen

---

- ▶ Door drooggekookte pannen kan de keramische plaat beschadigd raken. Houd daarom altijd toezicht op de kookplaat!
- ▶ Gebruik alleen pannen met een gladde bodem. Een ruwe bodem kan krassen op de keramische plaat veroorzaken.
- ▶ Til pannen op als u ze wilt verplaatsen. U voorkomt zo vlekken door wrijving en krassen.
- ▶ Door de snelle reactietijd van inductie kan de temperatuur in de bodem van de pan in zeer korte tijd zo hoog oplopen dat olie en vet vanzelf ontbranden. Houd daarom altijd toezicht op het apparaat als het in gebruik is.
- ▶ Verhit vetten en olie hooguit gedurende 1 minuut en gebruik daarvoor nooit de booster.
- ▶ Alleen voor personen met een pacemaker: in de directe omgeving van de ingeschakelde kookplaat ontstaat een elektromagnetisch veld. Het is niet waarschijnlijk dat dit veld de werking van de pacemaker nadelig beïnvloedt. Neem bij twijfel contact op met de fabrikant van de pacemaker of met uw arts.
- ▶ Het elektromagnetische veld van de ingeschakelde kookplaat kan de werking van magnetiseerbare voorwerpen beïnvloeden. Houd creditcards, opslagmedia, rekenmachines etc. uit de buurt van het ingeschakelde apparaat.
- ▶ Metalen voorwerpen die in een lade onder de kookplaat worden bewaard, kunnen heet worden als u de kookplaat lang en intensief gebruikt.
- ▶ De kookplaat heeft een koelventilator. Als zich onder de ingebouwde kookplaat een lade bevindt, moet de afstand tussen de inhoud van de lade en de onderkant van de kookplaat voldoende zijn, zodat de ventilatie van de kookplaat is gewaarborgd.

## Veiligheidsinstructies en waarschuwingen

---

- ▶ Bewaar geen scherpe of kleine voorwerpen, papier, servetten en dergelijke in de lade als deze zich onder de ingebouwde kookplaat bevindt. Deze voorwerpen kunnen via de ventilatieopeningen in de behuizing terechtkomen of aangezogen worden en zo de ventilator beschadigen of de koeling beïnvloeden.
- ▶ Plaats nooit twee pannen tegelijk op een kook- of braadzone.
- ▶ Als een pan slechts gedeeltelijk op de kook- of braadzone staat, kunnen de handgrepen heet worden.  
Plaats een pan altijd in het midden van de kook- of braadzone.
- ▶ Als u gebruikmaakt van een inductie-adapterplaat voor uw pannen, kan dit de inductiegeneratoren (onherstelbaar) beschadigen.  
Gebruik geen inductie-adapterplaten.

## Reiniging en onderhoud

- ▶ De stoom van een stoomreiniger kan terechtkomen op onderdelen die onder spanning staan en een kortsluiting veroorzaken. Gebruik voor het reinigen van de kookplaat nooit een stoomreiniger.
- ▶ Schakel de kookplaat niet in als deze boven een pyrolyse-oven of -fornuis is ingebouwd en de pyrolysefunctie actief is, omdat de oververhittingsbeveiliging van de kookplaat zou kunnen reageren (zie het betreffende hoofdstuk).
- ▶ Miele geeft u na afloop van de serieproductie van de kookplaat een leveringsgarantie van maximaal 15 jaar en minimaal 10 jaar voor essentiële onderdelen.

# Een bijdrage aan de bescherming van het milieu

---

## Het verpakkingsmateriaal

De verpakking beschermt het apparaat tegen transportschade. Het verpakkingsmateriaal is uitgekozen met het oog op een zo gering mogelijke belasting van het milieu en de mogelijkheden voor recycling.

Door hergebruik van verpakkingsmateriaal wordt er op grondstoffen bespaard en wordt er minder afval geproduceerd. Uw vakhandelaar neemt de verpakking in het algemeen terug.

## Het afdanken van een apparaat

Oude elektrische en elektronische apparaten bevatten meestal waardevolle materialen. Ze bevatten ook stoffen, mengsels en onderdelen die nodig zijn geweest om de apparaten goed en veilig te laten functioneren. Wanneer u uw oude apparaat bij het gewone huisafval doet of er niet goed mee omgaat, kunnen deze stoffen schadelijk zijn voor de gezondheid en het milieu. Doe uw oude apparaat daarom nooit bij het gewone afval.



Lever het apparaat in bij een gemeentelijk inzameldepot voor elektrische en elektronische apparatuur, bij uw vakhandelaar of bij Miele. U bent wettelijk zelf verantwoordelijk voor het wissen van eventuele persoonlijke gegevens op het af te danken apparaat. Bewaar het afgedankte apparaat buiten het bereik van kinderen.

Voor België:

Bij de aankoop van uw nieuwe apparaat heeft u een bijdrage betaald. Die wordt volledig gebruikt voor de toekomstige recycling van het apparaat. Het bevat trouwens nog waardevol materiaal. Door recycling wordt er dan ook **minder verspild en vervuild**.

Als u vragen heeft omtrent het afdanken van uw oude apparaat, neem dan contact op met

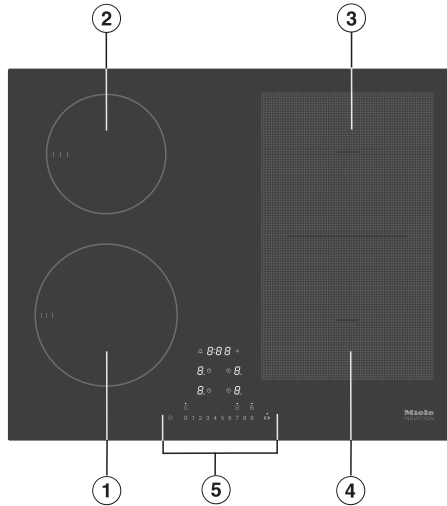
- de handelaar bij wie u het kocht of
- de firma Recupel, telefoon 0800/15 880, website: [www.recupel.be](http://www.recupel.be) of
- uw gemeentelijk bestuur als u uw apparaat naar een inzameldepot brengt.

Zorg er ook voor dat het apparaat intussen veilig wordt bewaard voordat u het deponeert.



## Kookplaat

KM 7404 FX, KM 7464 FR, KM 7464 FL

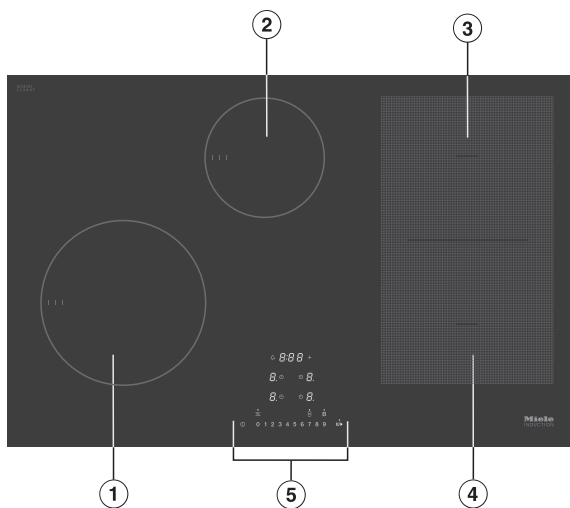


- ① Kookzone met TwinBooster
- ② Kookzone met TwinBooster
- ③ PowerFlex-kookzone met TwinBooster te combineren met PowerFlex-kookzone ④ tot PowerFlex-kookveld
- ④ PowerFlex-kookzone met TwinBooster
- ⑤ Bedieningselementen en indicatoren

# Overzicht

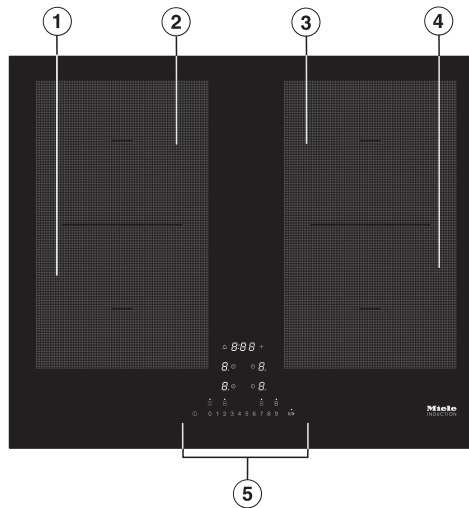
---

KM 7414 FX, KM 7414 FX Glas, KM 7474 FR, KM 7474 FL



- ① Kookzone met TwinBooster
- ② Kookzone met TwinBooster
- ③ PowerFlex-kookzone met TwinBooster  
te combineren met PowerFlex-kookzone ④ tot PowerFlex-kookveld
- ④ PowerFlex-kookzone met TwinBooster
- ⑤ Bedieningselementen en indicatoren

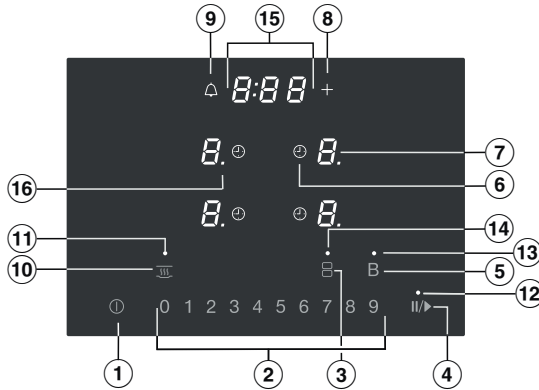
## KM 7465 FR, KM 7465 FL



- ① PowerFlex-kookzone met TwinBooster
- ② PowerFlex-kookzone met TwinBooster te combineren met PowerFlex-kookzone ① tot PowerFlex-kookveld
- ③ PowerFlex-kookzone met TwinBooster te combineren met PowerFlex-kookzone ④ tot PowerFlex-kookveld
- ④ PowerFlex-kookzone met TwinBooster
- ⑤ Bedieningselementen en indicatoren

# Overzicht

## Bedieningselementen en indicatoren



### Sensortoetsen

- ① Kookplaat aan/uit
- ② Cijferreeks
  - Voor het instellen van de vermogensstand
  - Voor het instellen van de tijden
- ③ PowerFlex-kookzones
  - Voor het handmatig samenvoegen/scheiden van PowerFlex-kookzones
- ④ Stop&Go
  - Voor het stoppen/starten van een lopend kookproces
- ⑤ TwinBooster
- ⑥ Automatisch uitschakelen
  - Schakelt de kookzones automatisch uit
- ⑦ Kookzoneselectie en -weergave
  - 0* Kookzone gebruiksklaar
  - 1 tot 9* Vermogensstand
  - ≡* Restwarmte
  - h* Aankookautomaat
  - u* Pan ontbreekt of is niet geschikt
  - ,* TwinBooster stand 1
  - ''* TwinBooster stand 2
  - h* Warmhouden


- ⑧ Invoer
  - Voor het wijzigen van de programmering
  - Voor het instellen van de tijden
- ⑨ Kookwekker
- ⑩ Warmhouden
  - Voor het activeren/deactiveren van de warmhoudfunctie

## **Indicatoren/controlelampjes**

- ⑪ Warmhouden
  - Warmhoudfunctie is geactiveerd
- ⑫ Stop & Go
  - Stop & Go geactiveerd
- ⑬ Booster
  - Booster is geactiveerd
- ⑭ PowerFlex-kookvlak
- ⑮ Timerindicatie
  - 0:00*      Tijd
  - tot *9:59*
  - LOC*      Ingebruiknamebeveiliging/vergrendeling is geactiveerd
  - dE*      De demo-functie is geactiveerd
- ⑯ Vermogensstand – uitgebreid aantal standen

# Overzicht

## Kookzones


KM 7404 FX, KM 7464 FR, KM 7464 FL					
Kookzone	Grootte in cm		Max. vermogen in watt bij 230 V <sup>3</sup>		Verbonden kookzone <sup>4</sup>
	∅ <sup>1</sup>	 <sup>2</sup>			
①	14–19	–	Normaal TwinBooster, stand 1 TwinBooster, stand 2	1.850 2.500 3.000	④
②	10–16	–	Normaal TwinBooster, stand 1 TwinBooster, stand 2	1.400 1.700 2.200	③
③	15–23	19 x 23	Normaal TwinBooster, stand 1 TwinBooster, stand 2	2.100 3.000 3.650	②
④	15–23	19 x 23	Normaal TwinBooster, stand 1 TwinBooster, stand 2	2.100 3.000 3.650	①
③ + ④	22–23	23 x 39	Normaal TwinBooster, stand 1 TwinBooster, stand 2	3.400 4.800 7.300	–
			Totaal	7.300	

<sup>1</sup> Binnen het aangegeven bereik kunt u pannen met een willekeurige bodemdiameter gebruiken.

<sup>2</sup> Het aangegeven bereik komt overeen met het maximale bodemoppervlak van de te gebruiken pan.

<sup>3</sup> Het aangegeven vermogen kan variëren afhankelijk van de grootte en het materiaal van de gebruikte pan.

<sup>4</sup> De kookzone is elektrisch met deze kookzone verbonden om zo voor een hoger vermogen te zorgen, zie hoofdstuk “Bediening”, paragraaf “Powermanagement”.

KM 7414 FX, KM 7414 FX Glas, KM 7474 FR, KM 7474 FL					
Kookzone	Grootte in cm		Max. vermogen in watt bij 230 V <sup>3</sup>		Verbonden kookzone <sup>4</sup>
	∅ <sup>1</sup>	 <sup>2</sup>			
①	16–22	–	Normaal TwinBooster, stand 1 TwinBooster, stand 2	2.300 3.000 3.650	④
②	10–16	–	Normaal TwinBooster, stand 1 TwinBooster, stand 2	1.400 1.700 2.200	③
③	15–23	19 x 23	Normaal TwinBooster, stand 1 TwinBooster, stand 2	2.100 3.000 3.650	②
④	15–23	19 x 23	Normaal TwinBooster, stand 1 TwinBooster, stand 2	2.100 3.000 3.650	①
③ + ④	22–23	23 x 39	Normaal TwinBooster, stand 1 TwinBooster, stand 2	3.400 4.800 7.300	–
			Totaal	7.300	


<sup>1</sup> Binnen het aangegeven bereik kunt u pannen met een willekeurige bodemdiameter gebruiken.

<sup>2</sup> Het aangegeven bereik komt overeen met het maximale bodemoppervlak van de te gebruiken pan.

<sup>3</sup> Het aangegeven vermogen kan variëren afhankelijk van de grootte en het materiaal van de gebruikte pan.

<sup>4</sup> De kookzone is elektrisch met deze kookzone verbonden om zo voor een hoger vermogen te zorgen, zie hoofdstuk “Bediening”, paragraaf “Powermanagement”.

# Overzicht

KM 7465 FR, KM 7465 FL					
Kookzone	Grootte in cm		Max. vermogen in watt bij 230 V <sup>3</sup>		Verbonden kookzone <sup>4</sup>
	Ø <sup>1</sup>	 <sup>2</sup>			
①	15–23	19 x 23	Normaal TwinBooster, stand 1 TwinBooster, stand 2	2.100 3.000 3.650	④
②	15–23	19 x 23	Normaal TwinBooster, stand 1 TwinBooster, stand 2	2.100 3.000 3.650	③
③	15–23	19 x 23	Normaal TwinBooster, stand 1 TwinBooster, stand 2	2.100 3.000 3.650	②
④	15–23	19 x 23	Normaal TwinBooster, stand 1 TwinBooster, stand 2	2.100 3.000 3.650	①
① + ② ③ + ④	22–23	23 x 39	Normaal TwinBooster, stand 1 TwinBooster, stand 2	3.400 4.800 7.300	-
			Totaal	7.300	

<sup>1</sup> Binnen het aangegeven bereik kunt u pannen met een willekeurige bodemdiameter gebruiken.

<sup>2</sup> Het aangegeven bereik komt overeen met het maximale bodemoppervlak van de te gebruiken pan.

<sup>3</sup> Het aangegeven vermogen kan variëren afhankelijk van de grootte en het materiaal van de gebruikte pan.

<sup>4</sup> De kookzone is elektrisch met deze kookzone verbonden om zo voor een hoger vermogen te zorgen, zie hoofdstuk "Bediening", paragraaf "Powermanagement".



- Plak het typeplaatje dat bij de documentatie gevoegd is op de daarvoor bestemde plaats in het hoofdstuk “Service”.
- Verwijder eventueel aanwezige beschermfolies en stickers.

## **Kookplaat voor de eerste keer reinigen**

- Wis uw kookplaat voor het eerste gebruik af met een vochtige doek en droog de plaat weer af.

## **Kookplaat voor de eerste keer in gebruik nemen**

De onderdelen van metaal worden met een onderhoudsmiddel beschermd. Als het apparaat voor het eerst in gebruik wordt genomen, ontstaan daardoor geuren en eventueel ook damp. Ook door de verwarming van de inductiespoelen wordt tijdens de eerste gebruiksuren een geur afgegeven. Bij ieder verder gebruik wordt de geur minder en deze verdwijnt uiteindelijk volledig.

De geur en de eventueel optredende damp wijzen niet op een verkeerde aansluiting of een defect en zijn ook niet schadelijk voor de gezondheid.

Denk eraan dat de opwarmtijd bij inductiekookplaten veel korter is dan bij gewone kookplaten.

# Ingebruikneming van het apparaat

## Miele@home

Voorwaarde: een eigen wifi-netwerk

Uw kookplaat heeft een geïntegreerde wifi-module. De kookplaat kan met het eigen wifi-netwerk verbonden worden.

Als uw Miele afzuigkap ook in het eigen wifi-netwerk is opgenomen, kunt u de automatische bediening van de afzuigkap met de Con@ctivity-functie gebruiken. Meer informatie hierover vindt u in de gebruiks- en montagehandleiding van uw afzuigkap.

Het signaal van uw wifi-netwerk moet voldoende sterk zijn op de locatie van uw kookplaat.

U kunt de kookplaat op verschillende manieren in uw wifi-netwerk opnemen.

In de netwerkgebonden stand-by heeft de kookplaat max. 2 W nodig.

### Beschikbaarheid wifi-verbinding

De wifi-verbinding deelt een frequentiebereik met andere apparaten (zoals magnetrons, op afstand bestuurbaar speelgoed). Hierdoor kunnen tijdelijke of volledige storingen in de verbinding optreden. Een constante beschikbaarheid van de aangeboden functies kan daarom niet worden gegarandeerd.

## Beschikbaarheid van Miele@home

Het gebruik van de Miele app is afhankelijk van de beschikbaarheid van de Miele@home-services in uw land.

De service Miele@home is niet in elk land beschikbaar.

Informatie over de beschikbaarheid vindt u op de website [www.miele.com](http://www.miele.com).

## Miele app

De Miele app kunt u gratis downloaden uit de Apple App Store<sup>®</sup> of de Google Play Store<sup>™</sup>.



Als u de Miele app op een mobiel apparaat geïnstalleerd hebt, kunt u het volgende doen:

- Informatie over de status van de kookplaat opvragen
- Opmerkingen over het programma-verloop van de kookplaat opvragen
- Een Miele@home-netwerk met andere voor wifi geschikte Miele apparaten installeren

# Ingebruikneming van het apparaat

## Miele@home installeren

### Met de app verbinden

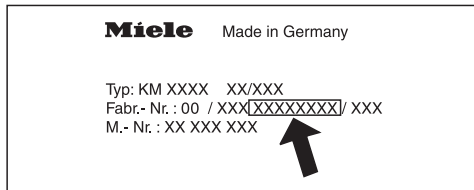
U kunt de netwerkverbinding met de Miele app tot stand brengen.

- Installeer de Miele app op uw mobiele eindapparaat.

Voor de aanmelding via de app dient u te beschikken over:

1. Het wachtwoord van uw wifi-netwerk.
2. Het wachtwoord van uw kookplaat.

De laatste 9 cijfers van het serienummer op het typeplaatje vormen het wachtwoord van uw kookplaat.



- Schakel de kookplaat in.
- Start de Miele app.
- Raak tegelijk de sensortoetsen 0 en 5 gedurende 6 seconden aan.

De seconden worden in de timerindicatie afgeteld. Na afloop verschijnt in de timerindicatie gedurende 10 seconden code  $\mathcal{L}:01$ .

U heeft nu 10 minuten tijd om de wifi te configureren.

- Volg de aanwijzingen in de app.

## Met WPS verbinden

**Voorwaarde:** u heeft een router, die geschikt is voor WPS (Wifi Protected Setup).

- Schakel de kookplaat in.
- Raak tegelijk de sensortoetsen 0 en 6 gedurende 6 seconden aan.

De seconden worden in de timerindicatie afgeteld. Na afloop verschijnt in de timerindicatie een looplicht (maximaal 120 seconden) tijdens de poging om verbinding te maken.

De WPS-aanmelding is alleen tijdens deze 120 seconden actief.

- Activeer de functie WPS op uw wifi-router.

Als de verbinding geslaagd is, verschijnt in de timerindicatie code  $\mathcal{L}:02$ . Als u geen verbinding kunt maken, verschijnt in de timerindicatie code  $\mathcal{L}:01$ . Het is mogelijk dat u WPS op uw router niet snel genoeg heeft geactiveerd. Herhaal in dat geval de voorgaande stappen.

**Tip:** Gebruik de Miele app als uw wifi-router niet over WPS als verbindingsmethode beschikt.

# Ingebruikneming van het apparaat

---

## Proces afbreken

- Raak een willekeurige sensortoets aan.

## Instellingen resetten

Bij vervanging van de router hoeft u de instellingen niet te resetten.

- Schakel de kookplaat in.
- Raak tegelijk de sensortoetsen 0 en 9 aan en laat uw vingers 6 seconden op deze toetsen rusten.

De seconden worden in de timerindicatie afgeteld. Na afloop verschijnt in de timerindicatie gedurende 10 seconden code *C:00*.

Reset de instellingen wanneer u de kookplaat wegdoet, verkoopt of een gebruikte kookplaat gaat gebruiken. Alleen dan bent u er zeker van dat u alle persoonlijke gegevens heeft verwijderd en dat de vorige eigenaar geen toegang meer heeft tot de kookplaat.

## Con@ctivity

Con@ctivity beschrijft de directe communicatie tussen uw elektrische kookplaat van Miele en een afzuigkap van Miele. Met Con@ctivity kan de afzuigkap automatisch bestuurd worden, afhankelijk van de instellingen op uw kookplaat.

Meer informatie hierover vindt u in de gebruiks- en montagehandleiding van uw afzuigkap.

In de netwerkgebonden stand-by heeft de kookplaat max. 2 W nodig.

### Beschikbaarheid wifi-verbinding

De wifi-verbinding deelt een frequentiebereik met andere apparaten (zoals magnetrons, op afstand bestuurbaar speelgoed). Hierdoor kunnen tijdelijke of volledige storingen in de verbinding optreden. Een constante beschikbaarheid van de aangeboden functies kan daarom niet worden gegarandeerd.

## Con@ctivity installeren

### Con@ctivity via het eigen wifi-netwerk (Con@ctivity 3.0)

Voorwaarde:

- Een eigen wifi-netwerk
- Miele afzuigkap die geschikt is voor wifi

- Neem uw kookplaat en uw afzuigkap op in het eigen wifi-netwerk (zie hoofdstuk "Ingebruikneming van het apparaat", paragraaf "Miele@home").

De Con@ctivity-functie wordt automatisch geactiveerd.

Meer informatie hierover vindt u in de gebruiks- en montagehandleiding van uw afzuigkap.

# Ingebruikneming van het apparaat

---

## Con@ctivity via een directe wifi-verbinding (Con@ctivity 3.0)

Meer informatie hierover vindt u in de gebruiks- en montagehandleiding van uw afzuigkap.

- Schakel de kookplaat in.
- Raak tegelijkertijd de sensortoetsen 0 en 7 gedurende 6 seconden aan.

De seconden worden in de timerindicatie afgeteld. Na afloop verschijnt in de timerindicatie een looplicht tijdens de poging om verbinding te maken. Als de verbinding geslaagd is, verschijnt in de timerindicatie de code `Ⓒ:02`. Als u geen verbinding kunt maken, verschijnt in de timerindicatie de code `Ⓒ:01`. Herhaal in dat geval de voorgaande stappen.

Als de verbinding geslaagd is, branden de controlelampjes **2** en **3** continu op de afzuigkap.

- Verlaat de verbindingsmodus op de afzuigkap door op de na-looptoets <sup>5</sup>↵ te drukken.

Con@ctivity is nu geactiveerd.

Als de directe wifi-verbinding tot stand gebracht is, kunnen de kookplaat en afzuigkap niet in een eigen netwerk worden opgenomen. Als u dit later wilt, dient u eerst de directe wifi-verbinding tussen de kookplaat en afzuigkap te verbreken (zie hoofdstuk “Eerste Ingebruikneming van het apparaat”, paragraaf “Con@ctivity” en in de gebruiks- en montagehandleiding van de afzuigkap hoofdstuk “Wifi afmelden”).

## Proces afbreken

- Raak een willekeurige sensortoets aan.

## Instellingen resetten

Bij vervanging van de router hoeft u de instellingen niet te resetten.

- Schakel de kookplaat in.
- Raak tegelijk de sensortoetsen 0 en 9 aan en laat uw vingers 6 seconden op deze toetsen rusten.

De seconden worden in de timerindicatie afgeteld. Na afloop verschijnt in de timerindicatie gedurende 10 seconden code `Ⓒ:00`.

Reset de instellingen wanneer u de kookplaat wegdoet, verkoopt of een gebruikte kookplaat gaat gebruiken. Alleen dan bent u er zeker van dat u alle persoonlijke gegevens heeft verwijderd en dat de vorige eigenaar geen toegang meer heeft tot de kookplaat.

Onder een inductiekookzone bevindt zich een inductiespoel. Deze spoel genereert een magnetisch veld, dat direct invloed heeft op de bodem van de pannen en deze verhit. De kookzone zelf wordt alleen indirect verwarmd door de stralingswarmte, die de bodem van de pan afgeeft.

Het inductieprincipe werkt alleen bij pannen met een magnetiseerbare bodem (zie hoofdstuk: “De juiste pannen”). Het systeem houdt automatisch rekening met de grootte van de gebruikte pan.



Gevaar voor verbranding door hete voorwerpen.

Als het apparaat ingeschakeld is, als u het apparaat per ongeluk inschakelt of als het nog warm is van het koken, bestaat het risico dat metalen voorwerpen die erop liggen heet worden.

Gebruik de kookplaat nooit als werkblad.

Schakel het apparaat na gebruik uit met sensortoets

## Geluiden

Bij gebruik van een inductiekookplaat kunnen in de pannen allerlei geluiden ontstaan. De geluiden zijn afhankelijk van het materiaal en de constructie van de bodem van de pannen.

Bij een hoge vermogensstand kunt u gebrom horen. Dit geluid neemt af of verdwijnt als u een lagere vermogensstand instelt.

Bij pannen met een bodem die uit verschillende materialen bestaat (bijvoorbeeld een sandwichbodem) kan een knetterend geluid optreden.

Er kan een fluitend geluid ontstaan als de met elkaar verbonden kookzones (zie hoofdstuk: “Bediening”, paragraaf: “Booster”) tegelijk zijn ingeschakeld en op de kookzones pannen staan met een bodem die uit verschillende materialen bestaat (bijvoorbeeld een sandwichbodem).

Vooral bij lage vermogensstanden kunnen bij elektronische schakelingen klikgeluiden optreden.

Als de koelventilator inschakelt, kan er een zoemend geluid ontstaan. De ventilator koelt de elektronica als u de kookplaat intensief gebruikt. Ook nadat u de kookplaat heeft uitgeschakeld, kan de ventilator nog doordraaien.

# Principe

---

## Powermanagement

De kookplaat beschikt over een maximaal totaal vermogen, dat om veiligheidsredenen niet kan worden overschreden. U kunt het maximale totale vermogen verlagen, zie hoofdstuk “Programming”.

Op de kookplaat kunnen steeds 2 kookzones met elkaar verbonden zijn. Dankzij de verbinding kan extra vermogen van de ene naar de andere kookzone worden overgebracht.

De laatste instelling gaat voor en wordt op de kookplaat uitgevoerd.

Als het vermogen van de ene kookzone naar de eraan verbonden kookzone wordt overgebracht, moet het vermogen van de eerste kookzone die is ingeschakeld, verlaagd worden.

In het hoofdstuk “Overzicht”, paragraaf “Kookzones” is het mogelijke maximale totale vermogen te vinden, en ook welke kookzones met elkaar verbonden zijn.

Als er meer vermogen van de tweede ingeschakelde kookzone wordt gevraagd dan de ingeschakelde kookzone kan geven, kan dit de volgende effecten op de eerste ingeschakelde kookzone hebben:

- De vermogensstand wordt verlaagd.
- De aankookautomaat wordt uitgeschakeld. Er wordt op de ingestelde doorkookstand verder gekookt. Als het vermogen niet voldoende is, wordt de vermogensstand verder verlaagd.
- De booster wordt uitgeschakeld.
- De kookzone wordt uitgeschakeld.

Als de laatst ingestelde vermogensstand wordt verlaagd of de booster wordt uitgeschakeld, kan de vermogensstand van de verbonden kookzone weer worden verhoogd.



## Geschikt zijn pannen van

- roestvrij staal met een magnetiseerbare bodem
- geëmailleerd staal
- gietijzer

De kwaliteit van de panbodem kan het bereidingsresultaat beïnvloeden (bijvoorbeeld een gelijkmatige bruining van pannenkoeken). De panbodem moet de hitte gelijkmatig verdelen. Heel geschikt is een sandwichbodem van roestvrij staal.

## Niet geschikt zijn pannen van

- roestvrij staal met een niet magnetiseerbare bodem
- aluminium of koper
- glas, keramiek of aardewerk

## Pannen controleren

Als u niet zeker weet of een pan geschikt is voor inductie, houdt u een magneet tegen de bodem van de pan. Als de magneet hecht, is de pan in principe geschikt.

## Indicatie van een ontbrekende/ongeschikte pan

In het kookzonedisplay knipperen afwisselend het symbool  $\mathcal{L}$  en de ingestelde vermogensstand, wanneer

- u een kookzone zonder pan of met een ongeschikte pan (pan met niet-magnetiseerbare bodem) inschakelt,
- de bodemdiameter van de pan te klein is
- u de pan van een ingeschakelde kookzone haalt

Als u binnen 3 minuten een geschikte pan op de kookzone zet, verdwijnt  $\mathcal{L}$  en kunt u gewoon doorgaan.

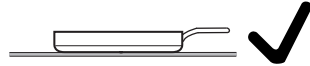
Als u geen of een ongeschikte pan plaatst, wordt de kookzone na 3 minuten automatisch uitgeschakeld.

# De juiste pannen

---

## Tips

- Kies voor een optimaal gebruik van de kookzone een pan met een passende bodemdiameter (zie hoofdstuk: “Overzicht”, paragraaf: “Kookzones”). Als de pan te klein is, wordt deze niet herkend.
  - Plaats de pan zo mogelijk in het midden van de desbetreffende kookzone.
  - Gebruik alleen pannen met een gladde bodem. Een ruwe bodem kan krassen op de keramische plaat veroorzaken.
  - Til pannen op als u ze wilt verplaatsen. Op die manier voorkomt u vlekken door wrijving en krassen. Krassen die ontstaan als pannen heen en weer worden geschoven, hebben geen invloed op de functie van de kookplaat. Dergelijke krassen zijn normale gebruikssporen en geen reden tot een klacht.
- Houd er bij de aanschaf rekening mee dat pannenfabrikanten vaak de maximale diameter of de diameter aan de bovenkant vermelden. Van belang is echter alleen de (meestal kleinere) bodemdiameter.



- Gebruik bij voorkeur pannen met een rechte rand. Bij pannen met een schuine rand werkt de inductie ook op de rand van de pan. De rand kan hierdoor verkleuren, een coating kan afbladderen.

## Tips om energie te besparen

---

- Bereid gerechten zoveel mogelijk alleen in gesloten potten of pannen. Dat voorkomt dat onnodig warmte ontsnapt.
- Gebruik voor een kleine hoeveelheid een kleine pan. Voor een kleine pan is minder energie nodig dan voor een grote, niet geheel gevulde pan.
- Gebruik zo weinig mogelijk water.
- Schakel na het aankoken of aanbraden op tijd terug naar een lagere vermogensstand.
- Gebruik een snelkookpan om de bereidingstijd te verkorten.

## Tabel vermogensstanden

De kookplaat heeft standaard 9 vermogensstanden. Indien u een fijnere indeling wenst, kunt u deze uitbreiden tot 17 vermogensstanden (zie hoofdstuk: “Programmering”).

	Vermogensstand	
	instelling af fabriek (9 standen)	uitgebreid (17 standen)
Boter smelten Chocolade smelten Gelatine oplossen	1–2	1–2.
Kleine hoeveelheden vloeistof verwarmen Gerechten warm houden die gemakkelijk aanbakken Rijst wellen, rijstepap of havermoutpap koken Een blok diepgevroren groenten ontdooien	2–4	2–3.
Vloeibare of halfvaste gerechten verwarmen Fruit blancheren Aardappelen verder koken (pan met deksel)	4–6	3.–5.
Omeletten of spiegeleieren zonder korst bereiden Gehaktballen voorzichtig braden Groente en vis blancheren Deegwaren en peulvruchten wellen Diepvriesvoedsel ontdooien en verwarmen Gebonden saus of roomsaus maken, bijv. wittewijnsaus of sauce hollandaise	5–7	4.–7.
Vis, schnitzel, braadworst, eieren, pannenkoeken voorzichtig bakken (zonder oververhitting van het vet)	6–8	6–7.
Poffertjes, pannenkoeken, etc. bakken	7–8	7–8.
Grote hoeveelheden water koken Aan de kook brengen Grote hoeveelheden vlees aanbraden	9	8.–9

De aangegeven standen zijn slechts algemene richtlijnen. Het vermogen van de inductie-spoel varieert afhankelijk van de grootte en het materiaal van de panbodem. Het is dan ook mogelijk dat bij uw pannen de vermogensstanden een geringe afwijking vertonen. In de praktijk zult u al gauw weten welke instellingen voor uw pannen de beste zijn. Stel voor nieuwe pannen waarvan u de gebruikseigenschappen niet kent de vermogensstand één stand lager in dan aangegeven.

## Principe van de bediening

De kookplaat is voorzien van elektronische sensortoetsen. Deze reageren op vingercontact. De sensortoets Aan/Uit ① moet bij het inschakelen om veiligheidsredenen iets langer worden aangeraakt dan de overige toetsen. Elke reactie van de toetsen wordt bevestigd met een akoestisch signaal.

Als de kookplaat uitgeschakeld is, zijn alleen de symbolen op de sensortoetsen en de cijferreeks voor het instellen van de vermogensstanden zichtbaar. Als u de kookplaat inschakelt, lichten ook andere sensortoetsen op.

De kookzones moeten “actief” zijn, als u een vermogensstand wilt instellen of wijzigen. U kunt een kookzone activeren door de desbetreffende indicatie aan te raken. Als u de indicatie van de kookzone aangeraakt heeft, begint deze te knipperen. Zolang de indicatie knippert, is de kookzone “actief” en kunt u een vermogensstand of tijd instellen.

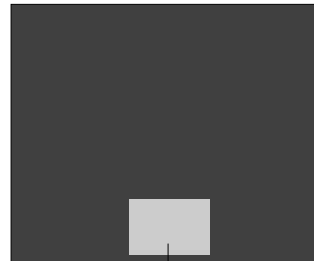
**Uitzondering:** als slechts één kookzone in gebruik is, kunt u de vermogensstand zonder activering wijzigen.

⚠ Storing door vuile en/of bedekte sensortoetsen.

De sensortoetsen reageren niet of er worden ongewenste schakelingen uitgevoerd, eventueel wordt het apparaat automatisch uitgeschakeld (zie hoofdstuk: “Beveiligingen”, paragraaf: “Veiligheidsuitschakeling”). Hete pannen op de sensortoetsen/displays kunnen de daaronder liggende elektronica beschadigen. Houd de sensortoetsen en displays schoon.

Leg geen voorwerpen op de sensortoetsen en displays.


Zet geen hete pannen op de sensortoetsen en displays.



①

① Plaats van de sensortoetsen en indicatoren

# Bediening

 Brandgevaar door oververhitting van gerechten.

Als u gerechten niet in de gaten houdt, kunnen deze oververhit raken en in brand vliegen.

Houd toezicht op het apparaat als het in gebruik is.

Denk eraan dat de opwarmtijd bij inductiekookplaten veel korter is dan bij gewone kookplaten.

## Kookplaat inschakelen

- Tip de sensortoets  aan.

Er lichten meer sensortoetsen op.

Als u daarna geen instellingen uitvoert, wordt de kookplaat om veiligheidsredenen na enkele seconden weer uitgeschakeld.

## Vermogensstand instellen

Standaard is de permanente panherkenning geactiveerd (zie hoofdstuk: “Programmering”). Als de kookplaat ingeschakeld is en u plaatst een pan op een kookzone, begint de indicatie van de kookzone te knippen.

- Plaats een pan op de gewenste kookzone.

De indicatie begint te knippen.

- Raak op het bedieningspaneel de sensortoets van de gewenste vermogensstand aan.

In de indicatie van de kookzone knipt de ingestelde vermogensstand enkele seconden en gaat dan constant branden.

## Vermogensstand wijzigen

- Raak de indicatie van de desbetreffende kookzone aan.


De indicatie begint te knippen.

- Raak op het bedieningspaneel de sensortoets van de gewenste vermogensstand aan.

## Kookzone/kookplaat uitschakelen

- U kunt een kookzone uitschakelen door de desbetreffende indicatie aan te raken.

De indicatie begint te knippen.

- Raak sensortoets 0 van de cijferreeks aan.
- Om de kookplaat en daarmee alle kookzones uit te schakelen, raakt u de sensortoets  aan.

## Restwarmte-indicatie

Als een kookzone warm is, brandt na uitschakeling de restwarmte-indicatie.

De streepjes van de restwarmte-indicatie gaan een voor een uit naarmate de kookzones verder afkoelen. Het laatste streepje gaat pas uit als de kookzones zonder gevaar kunnen worden aangeraakt.



Gevaar voor verbranding door hete kookzones.

Na het koken zijn de kookzones nog heet.

Raak de kookzones niet aan als de restwarmte-indicatie nog brandt.

## Vermogensstand instellen (uitgebreid aantal standen)

- Raak het gedeelte tussen de sensortoetsen aan.

De gekozen vermogensstand knippert gedurende enkele seconden en brandt daarna constant. Bij de tussenstanden verschijnt een punt achter het getal.

# Bediening

## PowerFlex-kookzone

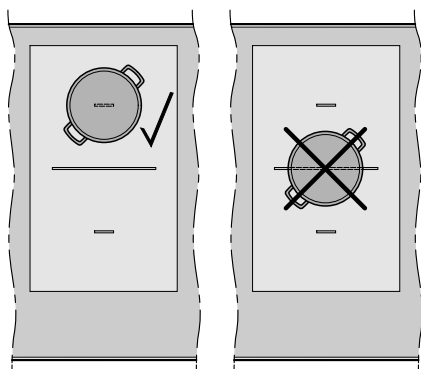
De PowerFlex-kookzones worden automatisch tot één PowerFlex-kookzone samengevoegd als u een voldoende grote pan op de kookplaat zet (zie hoofdstuk: “Overzicht”, paragraaf: “Kookplaat”). De instellingen voor de kookzone regelt u via de cijferreeks van de voorste of de linker PowerFlex-kookzone (afhankelijk van het model). U kunt de PowerFlex-kookzones ook handmatig samenvoegen of loskoppelen:

- Raak de sensortoets  aan.

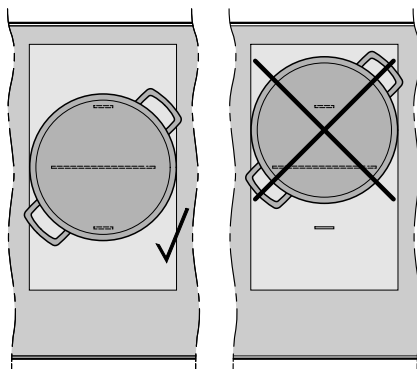
## Pannen plaatsen

Informatie over de afmetingen van de pannen en hun koppeling aan een positie staat in de gegevens van de kookzones van uw kookplaat (zie hoofdstuk “Overzicht”, paragraaf “Gegevens kookzones”).

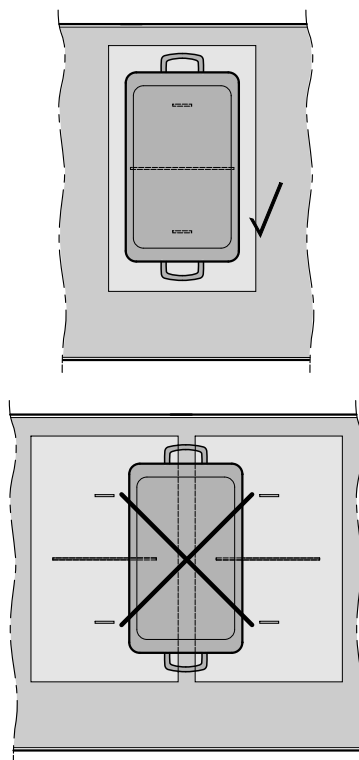
## PowerFlex-kookzone



## PowerFlex-kookzone (pan)



## PowerFlex-kookzone (braadslede)





## Aankookautomaat

Als de aankookautomaat geactiveerd is, wordt de betreffende kookzone een bepaalde tijd op het hoogste vermogen ingeschakeld (aankoken). Daarna wordt naar de ingestelde vermogensstand (doorkookstand) teruggeschakeld. De aankooktijd hangt af van de ingestelde doorkookstand (zie tabel).

### Aankookautomaat activeren

- Raak kort de indicatie van de desbetreffende kookzone aan.
- Raak de sensortoets van de gewenste doorkookstand zo lang aan, totdat er een signaal klinkt en in de kookzone-indicatie *H* gaat branden.

Tijdens de aankooktijd (zie tabel) knippen afwisselend *H* en de ingestelde vermogensstand in de kookzone-indicatie.

Als u tijdens de aankooktijd de doorkookstand wijzigt, deactiveert u de aankookautomaat.

### Aankookautomaat deactiveren

- Raak kort de indicatie van de desbetreffende kookzone aan.
- Raak de ingestelde doorkookstand zo lang aan, totdat *H* dooft.

of

- stel een andere vermogensstand in.

Doorkookstand*	Ankooktijd [min:sec]
1	ca. 0:15
1.	ca. 0:15
2	ca. 0:15
2.	ca. 0:15
3	ca. 0:25
3.	ca. 0:25
4	ca. 0:50
4.	ca. 0:50
5	ca. 2:00
5.	ca. 5:50
6	ca. 5:50
6.	ca. 2:50
7	ca. 2:50
7.	ca. 2:50
8	ca. 2:50
8.	ca. 2:50
9	–

\* De doorkookstanden met punt zijn alleen beschikbaar als u het aantal vermogensstanden heeft vergroot (zie hoofdstuk: “Programmering”).

# Bediening

---

## Booster

De kookzones hebben een TwinBooster.

Deze verhoogt het vermogen om snel grote hoeveelheden te kunnen verwarmen, bijvoorbeeld water voor het koken van pasta. Dit hogere vermogen is maximaal 15 minuten actief.

Als de booster geactiveerd wordt, kunnen de instellingen van de actieve kookzones veranderen, zie hoofdstuk "Inductie", paragraaf "Powermanagement".

U kunt de booster voor maximaal 2 kookzones of 1 PowerFlex-kookzone tegelijk gebruiken.

Als u de booster inschakelt, terwijl

- er geen vermogensstand is ingesteld, schakelt het apparaat na afloop van de boostertijd of als de boosterfunctie vroegtijdig wordt gedeactiveerd automatisch terug naar vermogensstand 9.
- er wel een vermogensstand is ingesteld, schakelt het apparaat na afloop van de boostertijd of als de boosterfunctie vroegtijdig wordt gedeactiveerd automatisch terug naar de daarvoor ingestelde vermogensstand.

## TwinBooster activeren

### Stand 1

- Raak de sensortoets van de betreffende kookzone aan.
- Raak 1 keer sensortoets **B** aan.

In de kookzone-indicatie verschijnt *1*.

### Stand 2

- Raak de sensortoets van de betreffende kookzone aan.
- Raak 2 keer sensortoets **B** aan.

In de kookzone-indicatie verschijnt *11*.

## TwinBooster deactiveren

- Raak de sensortoets van de betreffende kookzone aan.

De indicatie begint te knipperen.

- Druk zo vaak op de sensortoets **B** totdat de controlelampjes doven, of:
- Stel een andere vermogensstand in.

## Warmhouden

De warmhoudfunctie dient voor het warmhouden van gerechten meteen na de bereiding. De functie is niet bedoeld voor het opwarmen van reeds afgekoelde gerechten.

De maximale warmhoudtijd bedraagt 2 uur.

- Houd gerechten uitsluitend in de pan warm. Sluit de pan met een deksel af.
- Roer vaste of papperige gerechten (aardappelpuree, 1-pans gerechten) af en toe om.
- De voedingswaarde van een gerecht neemt gedurende de bereiding af. Tijdens het warmhouden neemt de voedingswaarde verder af. Houd de warmhoudtijd zo kort mogelijk.

## Warmhouden activeren/deactiveren

- Raak de indicatie van de gewenste kookzone aan.

De indicatie begint te knipperen.

- Raak sensortoets  aan.

# Timer

---

De kookplaat moet ingeschakeld zijn als u de timer wilt gebruiken.

U kunt de timer voor 2 functies gebruiken:

- voor het instellen van een kookwekkertijd
- voor het automatisch uitschakelen van een kookzone

U kunt de functies tegelijk gebruiken.

U kunt een tijd instellen tussen 1 minuut (0:01) en 9 uur en 59 minuten (9:59).

Tijden tot en met 59 minuten stelt u in minuten in (0:59), tijden vanaf 60 minuten in uren en minuten. De tijden worden ingevoerd in de volgorde “uren”, “tiental minuten” en “minder dan tien minuten”.

De tijden worden via de cijferreeks ingevoerd en kunnen met sensortoets + aangepast worden.

Voorbeeld:

59 minuten = 0:59 uur,

invoer: 5-9

80 minuten = 1:20 uur,

invoer: 1-2-0

Nadat het eerste cijfer is ingevoerd, brandt de timerindicatie statisch. Na invoer van het tweede cijfer springt het eerste cijfer naar links. Na invoer van het derde cijfer springen het eerste en tweede cijfer naar links.

## Kookwekker

### Kookwekker instellen

- Raak de sensortoets  $\triangle$  aan.

De timerindicatie knippert.

- Stel de gewenste tijd in.

Als u de sensortoets  $\triangle$  aanraakt of 10 seconden wacht, start de kookwekker.

### Kookwekker wijzigen

- Raak de sensortoets  $\triangle$  aan.

De timerindicatie knippert.

- Stel de gewenste tijd in.

### Kookwekkertijd wissen

- Raak de sensortoets  $\triangle$  aan.


- Raak de  $\square$  van de cijferreeks aan.


## Automatisch uitschakelen

U kunt een tijd instellen waarna een kookzone automatisch wordt uitgeschakeld. De functie kan voor alle kookzones gelijktijdig worden gebruikt.


De kookzone wordt automatisch uitgeschakeld als de geprogrammeerde tijd langer is dan de maximaal toegestane bedrijfsduur (zie hoofdstuk: "Veiligheidsfuncties", paragraaf "Veiligheidschakelaar").

## Uitschakeltijd instellen

- Stel voor de gewenste kookzone een vermogensstand in.
- Raak sensortoets  naast de desbetreffende kookzone-indicatie aan.

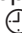

De timerindicatie en sensortoets  knipperen.


- Stel de gewenste tijd in.

Als u de sensortoets  aanraakt of 10 seconden wacht, start de uitschakeltijd.

De sensortoets  brandt continu.

- Als u voor nog een kookzone een uitschakeltijd wilt instellen, doet u hetzelfde als hiervoor beschreven.

Als meerdere uitschakeltijden geprogrammeerd zijn, wordt de kortste resttijd weergegeven en knippert de desbetreffende sensortoets . De andere sensortoetsen  branden continu.

- Wanneer u de op de achtergrond aflopende resttijden wilt weergeven, raakt u sensortoets  van de gewenste kookzone aan.



## Uitschakeltijd wijzigen

- Raak de sensortoets  van de betreffende kookzone aan.


De timerindicatie knippert.

- Stel de gewenste tijd in.


## Uitschakeltijd wissen

- Laat uw vinger zo lang op de sensortoets  van de gewenste kookzone rusten, totdat :00 in de timerindicatie verschijnt.

of

- Raak de sensortoets  van de betreffende kookzone aan.



De timerindicatie knippert.



- Raak sensortoets  van de cijferreeks aan.

# Timer

---

## Timerfuncties tegelijk gebruiken

Als u beide functies tegelijk gebruikt, wordt altijd de kortste tijd weergegeven. De sensortoets  (kookwekker) of de sensortoets  (automatisch uitschakelen) van de kookzone met de kortste tijd knippert.

- Wanneer u de op de achtergrond aflopende resttijden wilt weergeven, raakt u sensortoets  of  van de gewenste kookzone aan.

### Stop&Go

Bij activering van Stop&Go wordt de vermogensstand van alle ingeschakelde kookzones tot 1 verlaagd.

De vermogensstanden van de kookzones en de instellingen van de timer kunnen niet worden gewijzigd. De kookplaat kan alleen worden uitgeschakeld.

Kookwekkertijden, uitschakeltijden, boostertijden en tijden voor de aankookautomaat lopen gewoon door.

Als u de functie deactiveert, worden de kookzones op de laatst ingestelde vermogensstand weer ingeschakeld.

Als de functie niet binnen 1 uur wordt gedeactiveerd, wordt de kookplaat uitgeschakeld.

### Activeren/deactiveren

- Raak de sensortoets II/▶ aan.

Gebruik de functie wanneer u de bedieningselementen snel van vuil wilt reinigen, of als het gevaar van overkoken dreigt.

### Recall

Als de kookplaat tijdens het gebruik per ongeluk uitgeschakeld is, kunt u met deze functie alle instellingen herstellen. Hiervoor moet u de kookplaat binnen 10 seconden na het uitschakelen weer inschakelen.

- Schakel de kookplaat weer in.
- Raak direct daarna een van de knipperende kookzone-sensortoetsen aan.

## Extra functies

---

### Demo-modus

Met deze functie kan de vakhandel het apparaat presenteren, zonder dat de verwarming wordt ingeschakeld.

### Demo-modus activeren/deactiveren

- Schakel de kookplaat in.
- Raak in de cijferreeks gelijktijdig de sensortoetsen 0 en 2 gedurende 6 seconden aan.

In de timerindicatie knipperen afwisselend gedurende enkele seconden *dE* en *0n* (demo-modus geactiveerd) dan wel *0FF* (demo-modus gedeactiveerd).

### Gegevens kookplaat weergeven

U kunt de type-aanduiding en de softwareversie van uw kookplaat laten weergeven. Hierbij mogen geen pannen op de kookzones staan.

### Type-aanduiding/serienummer

- Schakel de kookplaat in.
- Raak in de cijferreeks gelijktijdig de sensortoetsen 0 en 4 gedurende 6 seconden aan.

In de timerindicatie verschijnen na elkaar cijfers, gescheiden door een streepje.

Voorbeeld: *12 34* (type-aanduiding KM 1234) - *1 23 45 67 89* (serienummer)

### Softwareversie

- Schakel de kookplaat in.
- Raak in de cijferreeks gelijktijdig de sensortoetsen 0 en 3 gedurende 6 seconden aan.

In de timerindicatie verschijnen 3 cijfers:

Voorbeeld: *1.23* = softwareversie 123



## Ingebruiknamebeveiliging/vergrendeling

Om te voorkomen dat iemand de kookplaat en de kookzones per vergissing inschakelt of instellingen wijzigt, heeft uw kookplaat een ingebruiknamebeveiliging en een vergrendeling.

De **ingebruiknamebeveiliging** wordt bij uitgeschakelde kookplaat geactiveerd. Als de ingebruiknamebeveiliging actief is, kan de kookplaat niet worden ingeschakeld en kan de timer niet worden bediend. Een ingestelde kookwekker loopt door. De kookplaat is zo geprogrammeerd dat de ingebruiknamebeveiliging handmatig moet worden geactiveerd. U kunt de instelling zo wijzigen dat de functie 5 minuten na het uitschakelen van de kookplaat automatisch wordt geactiveerd (zie hoofdstuk “Programming”).

De **vergrendeling** wordt bij ingeschakelde kookplaat geactiveerd. Als de vergrendeling actief is, kan de kookplaat slechts beperkt worden bediend:

- De kookzones en de kookplaat kunnen alleen maar worden uitgeschakeld.
- Een ingestelde kookwekkertijd kan worden gewijzigd.

Wanneer bij geactiveerde ingebruiknamebeveiliging of vergrendeling een niet toegestane sensortoets wordt aangeraakt, verschijnt gedurende enkele seconden *LDC* in de timerindicatie en klinkt er een signaal.

## Inschakelblokkering activeren

- Raak gedurende 6 seconden sensortoets ① aan.

De seconden worden in de timerindicatie afgeteld. Na afloop verschijnt *LDC* in de timerindicatie. De inschakelblokkering is geactiveerd.

## Inschakelblokkering deactiveren

- Raak gedurende 6 seconden sensortoets ① aan.

In de timerindicatie verschijnt even *LDC*, vervolgens worden de seconden afgeteld. Na afloop is de inschakelblokkering gedeactiveerd.

## Vergrendeling activeren

- Raak sensortoets + aan en laat uw vinger op de toets rusten.
- Raak sensortoets II/▶ aan en laat uw vingers 6 seconden op de toetscombinatie rusten.

De seconden worden in de timerindicatie afgeteld. Na afloop verschijnt *LDC* in de timerindicatie. De vergrendeling is geactiveerd.

## Vergrendeling deactiveren

- Raak sensortoets + aan en laat uw vinger op de toets rusten.
- Raak sensortoets II/▶ aan en laat uw vingers 6 seconden op de toetscombinatie rusten.

In de timerindicatie verschijnt even *LDC*, vervolgens worden de seconden afgeteld. Na afloop is de vergrendeling gedeactiveerd.

# Beveiligingen

## Veiligheidsuitschakeling

### Als de sensortoetsen bedekt zijn

Wanneer u langer dan ca. 10 seconden uw vinger(s) op één of meer sensortoetsen laat rusten of als er overgekookte gerechten of voorwerpen op deze toetsen liggen, wordt de kookplaat automatisch uitgeschakeld. In de timerindicatie verschijnt gedurende enkele seconden *F*. Als het om sensortoets ① gaat, brandt *F* zo lang, totdat de voorwerpen of het vuil verwijderd zijn.

Wanneer u de voorwerpen of het vuil verwijdert, dooft *F* en is de kookplaat weer klaar voor gebruik.

### De kookzone was te lang ingeschakeld

De veiligheidsuitschakeling wordt automatisch geactiveerd als een kookzone ongewoon lang in gebruik is geweest. De tijdsperiode hangt van de gekozen vermogensstand af. Als deze tijd is overschreden, wordt de kookzone uitgeschakeld en wordt de restwarmte weergegeven. Als u de kookzone uit- en weer inschakelt, is ze weer gebruiksklaar.

Het veiligheidsniveau van het apparaat staat standaard op instelling 0. U kunt ook een hoger veiligheidsniveau kiezen. Bij een hoger veiligheidsniveau hoort een kortere maximale bedrijfsduur (zie tabel).

Vermogensstand*	Maximale bedrijfsduur [h:min]		
	Veiligheidsniveau		
	0**	1	2
1	10:00	8:00	5:00
1.	10:00	7:00	4:00
2/2.	5:00	4:00	3:00
3/3.	5:00	3:30	2:00
4/4.	4:00	2:00	1:30
5/5.	4:00	1:30	1:00
6/6.	4:00	1:00	0:30
7/7.	4:00	0:42	0:24
8	4:00	0:30	0:20
8.	4:00	0:30	0:18
9	1:00	0:24	0:10

\* De vermogensstanden met punt zijn alleen beschikbaar als u het aantal vermogensstanden heeft uitgebreid.

\*\* Fabrieksinstelling

## Oververhittingsbeveiliging

Alle inductiespoelen en de koelelementen van de elektronica zijn voorzien van een oververhittingsbeveiliging. Voordat de inductiespoelen of de koelelementen oververhit raken, leidt de oververhittingsbeveiliging tot één van de volgende reacties:

### Inductiespoelen

- Een ingeschakelde booster wordt uitgeschakeld.
- De ingestelde vermogensstand wordt verlaagd.
- De kookzone wordt automatisch uitgeschakeld. In de timerindicatie knippert *Err* afwisselend met *044*.

U kunt de kookzone gewoon weer in gebruik nemen als de foutmelding is verdwenen.

### Koelelement

- Een ingeschakelde booster wordt uitgeschakeld.
- De ingestelde vermogensstand wordt verlaagd.
- De kookzones worden automatisch uitgeschakeld.

Pas als het koelelement voldoende is afgekoeld, kunt u de betreffende kookzones weer in gebruik nemen.

In de volgende gevallen kan de oververhittingsbeveiliging in werking treden:

- De pan op de kookzone is leeg.
- Vet of olie wordt op een hoge vermogensstand verhit.
- De onderkant van de kookplaat is niet voldoende geventileerd.
- Een hete kookzone wordt na een stroomstoring weer ingeschakeld.

Reageert de oververhittingsbeveiliging opnieuw nadat de oorzaak is weggenomen, neem dan contact op met Miele.

# Programmering

---

U kunt de programmering van de kookplaat aanpassen aan uw persoonlijke wensen. U kunt meerdere instellingen na elkaar wijzigen.

Als u de programmering opgeroepen heeft, verschijnt sensortoets + en in de timerindicatie  $PC$ . Na enkele seconden knipperen in de timerindicatie afwisselend  $P:01$  (programma 01) en  $C:01$  (code).

## Programmering wijzigen

### Programmering oproepen

- Raak bij **uitgeschakelde kookplaat tegelijk** de sensortoetsen ① en II/▶ aan en laat uw vinger er zo lang op rusten totdat sensortoets + verschijnt en in de timerindicatie  $PC$ .

### Programma instellen

- Terwijl het programma wordt weergegeven (bijvoorbeeld  $P:01$ ), raakt u zo vaak sensortoets + aan, totdat het gewenste programmanummer in het display verschijnt.

### Code instellen

- Terwijl de code wordt weergegeven (bijvoorbeeld  $C:01$ ), raakt u zo vaak sensortoets + aan, totdat het gewenste codenummer in het display verschijnt.

### Instellingen opslaan

- Als het programma wordt weergegeven (bijvoorbeeld  $P:01$ ), raakt u zo lang sensortoets ① aan, totdat de controlelampjes gedoofd zijn.

### Instellingen niet opslaan

- Raak zo lang sensortoets II/▶ aan, totdat de controlelampjes gedoofd zijn.

# Programmering

Programma <sup>1</sup>		Code <sup>2</sup>	Instellingen
P:01	Demo-modus	C:00	Demo-modus uit
		C:01	Demo-modus aan <sup>3</sup>
P:02	Powermanagement <sup>4</sup>	C:00	uit
		C:01	3680 W
		C:02	3000 W
		C:03	2000 W
		C:04	1000 W
P:03	Fabrieksinstelling	C:00	Fabrieksinstellingen niet herstellen
		C:01	Fabrieksinstellingen herstellen
P:04	Aantal vermogensstanden kook-zones	C:00	9 vermogensstanden + booster
		C:01	17 vermogensstanden + booster <sup>5</sup>
P:06	Bevestigingstoon bij aanraking van een sensortoets	C:00	Uit <sup>6</sup>
		C:01	Zacht
		C:02	Gemiddeld
		C:03	Hard
P:07	Geluidssignaal van de timer	C:00	Uit
		C:01	Zacht
		C:02	Gemiddeld
		C:03	Hard
P:08	Ingebruiknamebeveiliging	C:00	Alleen handmatige activering van de ingebruiknamebeveiliging
		C:01	Automatische activering van de ingebruiknamebeveiliging
P:09	Maximale bedrijfsduur	C:00	Veiligheidsniveau 0
		C:01	Veiligheidsniveau 1
		C:02	Veiligheidsniveau 2

# Programmering

Programma <sup>1</sup>		Code <sup>2</sup>	Instellingen
<b>P:10</b>	Aanmelding wifi	<b>C:00</b>	Niet actief/gedeactiveerd
		C:01	Actief zonder configuratie
		C:02	Actief en geconfigureerd (kan niet worden gekozen, geeft aan of de verbinding tot stand is gebracht)
		C:03	Verbinding via WPS push button mogelijk
		C:04	Wifi wordt naar standaard (C:00) gereset
		C:05	Directe wifi-verbinding van kookplaat en afzuigkap zonder Miele app (Con@ctivity 3.0)
<b>P:12</b>	Reactiesnelheid van de sensortoetsen	C:00	Langzaam
		<b>C:01</b>	Normaal
		C:02	Snel
<b>P:15</b>	Permanente panherkenning	C:00	Permanente panherkenning uit
		<b>C:01</b>	Permanente panherkenning aan

<sup>1</sup> Niet genoemde programma's zijn niet bezet.

<sup>2</sup> De standaard ingestelde code is telkens vet gedrukt.

<sup>3</sup> Wanneer de kookplaat ingeschakeld wordt, verschijnt enkele seconden *dE* in de timerindicatie.

<sup>4</sup> Het totale vermogen van de kookplaat kan worden beperkt om te voldoen aan de eisen van het plaatselijke net.

<sup>5</sup> In de tekst en in de tabellen worden de uitgebreide vermogensstanden voor de duidelijkheid weergegeven met een punt achter het cijfer.

<sup>6</sup> De bevestigingstoon van sensortoets Aan/Uit wordt niet uitgeschakeld.

# Aanwijzingen voor keuringsinstituten

## Testgerechten volgens EN 60350-2

Standaard zijn 9 vermogensstanden ingesteld.

Stel voor de tests volgens de norm het uitgebreide aantal vermogensstanden in. Zie hoofdstuk: "Programmering".

Testgerecht	Ø Pannensodem (mm)	Deksel	Vermogensstand	
			Voorverwarmen	Koken
Olie verwarmen	150	nee	–	1–2
Pannenkoeken	180 (sandwichbodem)	nee	9	5.–7.
Patat uit de diepvries frituren	volgens de norm	nee	9	9

# Reiniging en onderhoud

---



Gevaar voor verbranding door hete kookzones.

Na het koken zijn de kookzones nog heet.

Schakel de kookplaat uit.

Laat de kookzones afkoelen, voordat u de kookplaat gaat reinigen.



Schade door vocht in de kookplaat.

De stoom van een stoomreiniger kan terecht komen op onderdelen die onder spanning staan en een kortsluiting veroorzaken.

Gebruik voor het reinigen van de kookplaat nooit een stoomreiniger.

Alle oppervlakken kunnen verkleuren of veranderen wanneer u ongeschikte reinigingsmiddelen gebruikt. De oppervlakken zijn krasgevoelig. Verwijder resten van reinigingsmiddelen onmiddellijk.

Gebruik geen schurende reinigingsmiddelen of middelen die krassen kunnen veroorzaken.

- Reinig de kookplaat na elk gebruik.
- Maak het apparaat na elke vochtige reiniging weer droog om kalkresten te voorkomen.


## Ongeschikte reinigingsmiddelen

Om beschadigingen aan de oppervlakken te voorkomen, mogen de volgende middelen niet worden gebruikt:

- afwasmiddelen
- soda-, alkali-, ammoniak-, zuur- of chloridehoudende reinigingsmiddelen
- kalkoplossende reinigingsmiddelen
- vlek- en roestverwijderaars
- schurende reinigingsmiddelen, zoals schuurpoeder, vloeibaar schuurmiddel en reinigungssteen
- oplosmiddelhoudende reinigingsmiddelen
- reinigingsmiddelen voor afwasautomaten
- grill- en ovensprays
- glasreinigers
- schurende harde borstels en sponsjes (zoals pannensponsjes) of gebruikte sponsjes die nog resten schuurmiddel bevatten
- vlekensponsjes



## Keramische plaat reinigen

 Schade door spitse voorwerpen. De afdichtband tussen kookplaat en werkblad kan beschadigd raken. De afdichtband tussen keramische plaat en lijst kan beschadigd raken. Gebruik voor de reiniging geen spitse voorwerpen.

Met een afwasmiddel worden niet alle verontreinigingen en resten verwijderd. Er ontstaat een onzichtbare film die tot verkleuringen van het keramische glas leidt. Deze verkleuringen kunnen niet meer worden verwijderd.


Reinig de keramische plaat regelmatig met een speciaal reinigingsmiddel voor keramisch glas.

- Verwijder alle grove verontreinigingen met een vochtige doek. Vastgekoekte verontreinigingen verwijdert u met een glasschraper.
- Reinig de plaat vervolgens met het Miele-reinigingsmiddel voor keramische platen en roestvrij staal (zie hoofdstuk: “Bij te bestellen accessoires”, paragraaf: “Reinigings- en onderhoudsmiddelen”). Of gebruik een ander geschikt reinigingsmiddel voor keramische platen. Gebruik hierbij een stuk keukenrol of een schone doek. Gebruik het reinigingsmiddel niet op een hete plaat, omdat daarvoor vlekken kunnen ontstaan. Volg de aanwijzingen van de fabrikant van het reinigingsmiddel op.

- Verwijder de resten van het reinigingsmiddel met een vochtige doek en wis de kookplaat vervolgens droog.

Reinigingsmiddelresten branden bij een volgend gebruik in en kunnen de keramische plaat beschadigen. Verwijder alle reinigingsmiddelresten.

- **Vlekken** van kalkresten, water en aluminium kunt u met het reinigingsmiddel voor keramische platen en roestvrij staal verwijderen.

 Gevaar voor verbranding door hete kookzones.

Tijdens het koken zijn de kookzones heet.

Trek ovenhandschoenen aan voordat u resten van suiker, kunststof of aluminiumfolie met een glasschraper van de hete kookplaat verwijdert.

- Schakel de kookplaat meteen uit als **suiker, suikerhoudend voedsel, kunststof of aluminiumfolie** op de hete plaat terecht komt. Vermeng suikerhoudende stoffen meteen met water.
- Verwijder de resten **onmiddellijk** met een schraper, zolang de plaat nog heet is.
- Maak de afgekoelde kookplaat daarna schoon zoals voorheen is beschreven.

## Nuttige tips

De meeste storingen en problemen die bij dagelijks gebruik kunnen optreden, kunt u zelf verhelpen. U bespaart daarmee niet alleen tijd, maar ook kosten, omdat u Miele niet hoeft in te schakelen.

De volgende tabellen helpen u de oorzaken van een probleem te achterhalen en het probleem te verhelpen.

### Meldingen in de indicaties/het display

Probleem	Oorzaak en oplossing
<b>In de kookzone-indicatie knipperen afwisselend het symbool <math>\mathcal{U}</math> en de ingestelde vermogensstand of <math>R</math>.</b>	Op de kookzone staat geen pan of een ongeschikte pan. <ul style="list-style-type: none"><li>■ Gebruik geschikte pannen (zie hoofdstuk: “Inductie”, paragraaf: “De juiste pannen”).</li></ul>
<b>Wanneer de kookplaat wordt ingeschakeld of een sensortoets aangeeft, verschijnt enkele seconden <math>LDC</math> in de timerindicatie.</b>	De inschakelblokkering of vergrendeling is geactiveerd. <ul style="list-style-type: none"><li>■ Deactiveer de inschakelblokkering/vergrendeling (zie hoofdstuk: “Beveiligingen”, paragraaf: “Inschakelblokkering/Vergrendeling”).</li></ul>
<b>Wanneer de kookplaat wordt ingeschakeld, verschijnt even <math>dE</math> in de timerindicatie. De kookzones worden niet heet.</b>	De demofunctie is ingeschakeld. <ul style="list-style-type: none"><li>■ Raak tegelijkertijd de sensortoetsen <math>\mathcal{U}</math> en <math>\mathcal{Z}</math> zo lang aan totdat in de timerindicatie <math>dE</math> en <math>OFF</math> afwisselend knipperen.</li></ul>
<b>In de timerindicatie knippert <math>F</math> en de kookplaat wordt automatisch uitgeschakeld.</b>	Eén of meerdere sensortoetsen zijn bedekt, bijvoorbeeld door vingercontact, overkokende gerechten of neergelegde voorwerpen. <ul style="list-style-type: none"><li>■ Verwijder de verontreinigingen of de voorwerpen. Zie hoofdstuk: “Beveiligingen”, paragraaf: “Veiligheidsuitschakeling”.</li></ul>
<b>In de timerindicatie knippert <math>Err</math> afwisselend met <math>044</math>.</b>	De oververhittingsbeveiliging heeft gereageerd. <ul style="list-style-type: none"><li>■ Zie het hoofdstuk: “Veiligheidsfuncties”, paragraaf: “Oververhittingsbeveiliging”.</li></ul>
<b>In de timerindicatie knippert <math>Err</math> afwisselend met <math>047</math>, <math>048</math> of <math>049</math>.</b>	De ventilator is geblokkeerd of defect. <ul style="list-style-type: none"><li>■ Controleer of de ventilator geblokkeerd is door een voorwerp.</li><li>■ Verwijder het voorwerp</li><li>■ Neem contact op met Miele als de foutmelding opnieuw verschijnt.</li></ul>

Probleem	Oorzaak en oplossing
<b>In de timerindicatie verschijnt een melding die niet in deze tabel wordt genoemd.</b>	<p>Er is een storing opgetreden in de elektronica.</p> <ul style="list-style-type: none"><li>■ Onderbreek de stroomvoorziening van de kookplaat gedurende ca. 1 minuut.</li><li>■ Als het probleem na het herstellen van de stroomvoorziening nog niet is verholpen, neem dan contact op met Miele.</li></ul>

## Nuttige tips

### Ongewoon gedrag

Probleem	Oorzaak en oplossing
<b>De sensortoetsen reageren over- of ongevoelig.</b>	De gevoeligheid van de sensortoetsen is veranderd. <ul style="list-style-type: none"><li>■ Zorg eerst dat zon- of kunstlicht niet direct op de kookplaat valt. De omgeving van de kookplaat mag ook niet te donker zijn.</li><li>■ Verwijder al het kookgerei en reinig de kookplaat. Zorg ervoor dat de gehele kookplaat en de sensortoetsen niet bedekt zijn.</li><li>■ Onderbreek de stroomvoorziening van de kookplaat gedurende ca. 1 minuut.</li><li>■ Als het probleem na het herstellen van de stroomvoorziening nog niet is verholpen, neem dan contact op met Miele.</li></ul>
<b>Vermogensstand 9 wordt automatisch verlaagd als u bij de verbonden kookzone ook vermogensstand 9 instelt.</b>	Als beide gelijktijdig op vermogensstand 9 worden gebruikt, wordt het maximaal mogelijke totaalvermogen overschreden. <ul style="list-style-type: none"><li>■ Gebruik een andere kookzone.</li></ul>
<b>Een kookzone wordt automatisch uitgeschakeld.</b>	De maximale bedrijfsduur is overschreden. <ul style="list-style-type: none"><li>■ Schakel de kookzone weer in (zie hoofdstuk: “Beveiligingen”, paragraaf: “Veiligheidsuitschakeling”).</li></ul>
<b>De kookzone werkt niet zoals u gewend bent op de ingestelde vermogensstand.</b>	De oververhittingsbeveiliging heeft gereageerd. <ul style="list-style-type: none"><li>■ Zie hoofdstuk: “Beveiligingen”, paragraaf: “Oververhittingsbeveiliging”.</li></ul>
<b>Een van de kookzones of de gehele kookplaat wordt automatisch uitgeschakeld.</b>	De oververhittingsbeveiliging heeft gereageerd. <ul style="list-style-type: none"><li>■ Zie hoofdstuk: “Beveiligingen”, paragraaf: “Oververhittingsbeveiliging”.</li></ul>
<b>De boosterstand wordt automatisch te vroeg uitgeschakeld.</b>	De oververhittingsbeveiliging heeft gereageerd. <ul style="list-style-type: none"><li>■ Zie hoofdstuk: “Beveiligingen”, paragraaf: “Oververhittingsbeveiliging”.</li></ul>

## Onbevredigend resultaat

Probleem	Oorzaak en oplossing
De inhoud van een pan begint niet of nauwelijks te koken, terwijl de aankookautomaat ingeschakeld is.	Er worden grote hoeveelheden voedingsmiddelen verwarmd. <ul style="list-style-type: none"> <li>■ Kook met de hoogste vermogensstand en stel daarna handmatig een lagere vermogensstand in.</li> </ul>
	De pan geleidt de warmte niet goed. <ul style="list-style-type: none"> <li>■ Gebruik andere pannen die de warmte wel goed geleiden.</li> </ul>

## Algemene problemen of technische storingen

Probleem	Oorzaak en oplossing
De kookplaat of de kookzones kunnen niet worden ingeschakeld.	De kookplaat heeft geen stroom. <ul style="list-style-type: none"> <li>■ Controleer of de zekering van de elektrische installatie doorgeslagen is. Neem contact op met een elektricien of met Miele (minimale sterkte van de zekering zie typeplaatje).</li> </ul>
	Er is mogelijk sprake van een technische storing. <ul style="list-style-type: none"> <li>■ Maak het apparaat ca. 1 minuut spanningsvrij. Doe dat als volgt:               <ul style="list-style-type: none"> <li>– schakel de hoofdschakelaar van de huisinstallatie uit of draai de betreffende zekering(en) eruit of</li> <li>– schakel de aardlekschakelaar uit.</li> </ul> </li> <li>■ Schakel daarna alles weer in. Kunt u het apparaat dan nog niet in gebruik nemen, neem dan contact op met een elektricien of met Miele.</li> </ul>
Bij de nieuwe kookplaat komen geurtjes en damp vrij.	De metalen delen van het apparaat zijn voorzien van een speciaal beschermplaatje. Als u de kookplaat voor het eerst in gebruik neemt, kunnen geurtjes en dampen ontstaan. Ook het materiaal van de inductiespoelen geeft tijdens de eerste gebruiksuren een geur af. Bij elk volgend gebruik neemt de geurvorming af, totdat u niets meer waarneemt. De geur en de eventueel optredende damp wijzen niet op een verkeerde aansluiting of een defect en zijn ook niet schadelijk voor de gezondheid.

## Nuttige tips

---

Probleem	Oorzaak en oplossing
<b>Na het uitschakelen van het apparaat is nog een geluid te horen.</b>	De koelventilator blijft draaien tot het apparaat afgekoeld is en wordt dan automatisch uitgeschakeld.

Speciaal voor uw apparatuur levert Miele een uitgebreid assortiment aan toebehoren, alsmede reinigings- en onderhoudsmiddelen.

U kunt deze producten heel eenvoudig via de webshop bestellen.

De producten zijn ook verkrijgbaar bij Miele (zie achter in deze gebruiksaanwijzing) en bij uw Miele vakhandelaar.

### **Kookgerei**

Miele biedt een omvangrijke keuze aan kookgerei. Dit kookgerei is qua functie en afmetingen perfect afgestemd op de Miele apparatuur. Gedetailleerde informatie vindt u op de website van Miele.

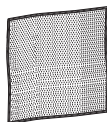
### **Reinigings- en onderhoudsmiddelen**

#### **Reinigingsmiddel voor keramische platen en roestvrij staal 250 ml**



Voor het verwijderen van verontreinigingen, kalk- en aluminiumvlekken

#### **Microvezeldoekje**



Voor het verwijderen van vingerafdrukken en lichte verontreinigingen

# Service

---

## Contact bij storingen

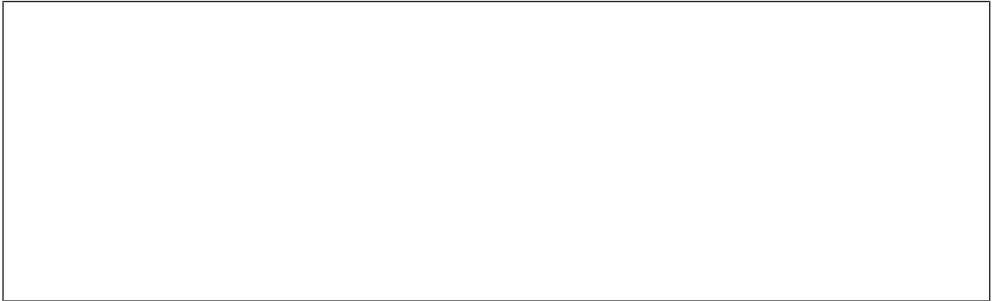
Voor storingen die u niet zelf kunt verhelpen, waarschuwt u uw Miele vakhandelaar of Miele.

Een bezoek van een technicus kunt u online op [www.miele.com/service](http://www.miele.com/service) boeken. De contactgegevens van de afdeling klantcontacten van Miele vindt u achteraan in dit document.

Miele heeft de typeaanduiding en het serienummer nodig (Fabr./SN/Nr.). Beide gegevens vindt u op het typeplaatje.

## Typeplaatje

Plak hier het bijgaande typeplaatje. Controleer of het type apparaat overeenkomt met het type dat op de achterkant van dit document staat.



## Garantie

De garantietermijn voor dit apparaat bedraagt 2 jaar.

Voor meer informatie zie de bijgevoegde garantievoorwaarden.



## Veiligheidsinstructies voor het inbouwen



Schade door ondeskundige inbouw.

Door ondeskundige inbouw kan de kookplaat beschadigd raken.

Laat de kookplaat alleen door een gekwalificeerde vakman/-vrouw inbouwen.



Gevaar voor elektrische schok door netspanning.

Als het apparaat niet deskundig op het elektriciteitsnet aangesloten is, kan dit een elektrische schok veroorzaken.

Laat de kookplaat uitsluitend door een gekwalificeerde vakman/-vrouw op het elektriciteitsnet aansluiten.



Schade door vallende voorwerpen.

Bij de montage van bovenkasten of van een afzuigkap kan de kookplaat beschadigd raken.

Bouw de kookplaat pas na de montage van de bovenkasten of de afzuigkap in.

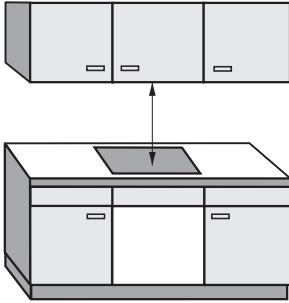
- ▶ De lijsten en randen van het werkblad moeten met een hittebestendige lijm (100 °C) zijn bevestigd, zodat ze niet loslaten of vervormen. Ook de wandafdichtstrip moet hittebestendig zijn.
- ▶ De kookplaat mag niet boven koelapparatuur, afwas-, was- en droogautomaten worden ingebouwd.
- ▶ Deze kookplaat mag alleen boven fornuizen en ovens met wasemkoeling worden ingebouwd.
- ▶ Zorg ervoor dat na de inbouw van de kookplaat de aansluitkabel niet kan worden aangeraakt.
- ▶ De aansluitkabel mag na de inbouw van de kookplaat niet in aanraking komen met beweegbare delen van de keukenelementen (bijv. een lade) en mag ook niet worden blootgesteld aan mechanische belastingen.
- ▶ Neem de veiligheidsafstanden op de volgende pagina's in acht.

# Installatie

---

## Veiligheidsafstanden

### Veiligheidsafstand boven de kookplaat



Tussen de kookplaat en een erboven gemonteerde afzuigkap dient u de veiligheidsafstand aan te houden die de fabrikant van de afzuigkap aangeeft.

Als zich boven het apparaat licht ontvlambare materialen bevinden (zoals een keukenplank), moet u een afstand van ten minste 500 mm aanhouden.

Als voor verschillende apparaten verschillende veiligheidsafstanden worden genoemd voor plaatsing onder een afzuigkap, kies dan altijd de grootste afstand.

## Veiligheidsafstand achterkant/zijkant

Monteer de kookplaat bij voorkeur met veel ruimte rechts en links.

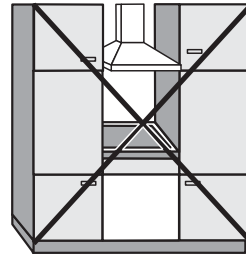
Aan de achterkant van de kookplaat moet ten opzichte van een hoge kast of wand de hierna aangegeven minimale afstand ① worden aangehouden.

Als zich aan één kant van de kookplaat (rechts of links) een hoge kast of wand bevindt, moet de hierna aangegeven minimale afstand ②, ③ worden aangehouden. Voor de tegenoverliggende kant geldt een minimale afstand van 300 mm.

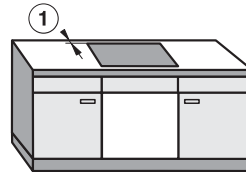
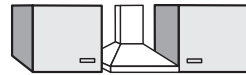
① Minimumafstand **achter** van de werkbladuitsparing tot de achterkant van het werkblad:  
50 mm

② Minimumafstand **rechts** van de werkbladuitsparing tot een ernaast staand meubelstuk (bijv. hoge kast) of een wand:  
50 mm.

③ Minimumafstand **links** van de werkbladuitsparing tot een ernaast staand meubelstuk (bijv. hoge kast) of een wand:  
50 mm.



Niet toegestaan



Aan te bevelen



Niet aan te bevelen



Niet aan te bevelen

# Installatie

---

## Minimumafstand onder de kookplaat

Om de ventilatie van de kookplaat te kunnen waarborgen, moet onder het apparaat een minimumafstand worden aangehouden ten opzichte van een oven, tussenbodem of lade.

Minimumafstand vanaf de onderkant van de kookplaat tot de

- bovenkant van de oven: 15 mm
- bovenkant van de tussenbodem: 15 mm
- bovenkant van de lade: 5 mm
- bodem van de lade: 75 mm

## Tussenbodem

Plaatsing van een tussenbodem onder de kookplaat is niet noodzakelijk, maar wel toegestaan.

Voor de **aansluitkabel** moet tussen de kast en de tussenbodem een spleet van 10 mm worden aangehouden.

Voor de **ventilatie** van de kookplaat adviseren wij aan de voorkant tussen kast en tussenbodem een spleet van 20 mm.

## Veiligheidsafstand bij een beklede nis

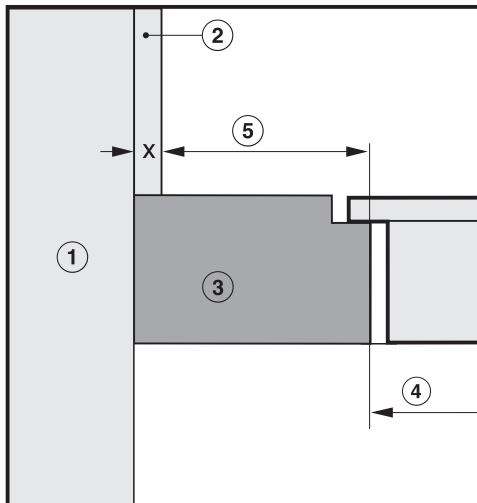
Als er sprake is van een nisbekleding dient er een minimale afstand tussen de uitsparing in het werkblad en de bekleding te worden aangehouden. Bij te hoge temperaturen kunnen materialen beschadigd raken.

Is de bekleding van brandbaar materiaal (zoals hout), dan moet de afstand ⑤ tussen de uitsparing in het werkblad en de nisbekleding minimaal 50 mm zijn.

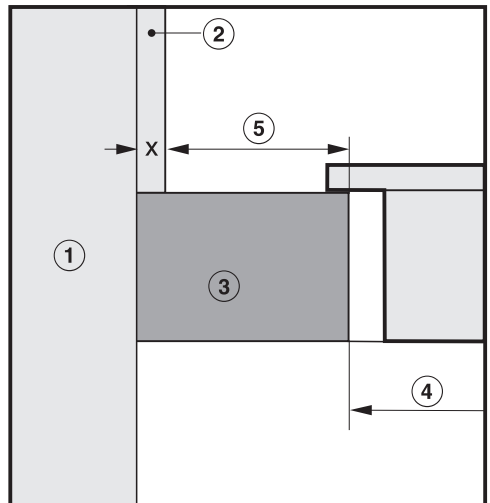
Is de bekleding van niet brandbaar materiaal (zoals metaal, natuursteen en keramische tegels), dan moet de afstand ⑤ tussen de uitsparing in het werkblad en de nisbekleding minimaal 50 mm min de dikte van de bekleding zijn.

Als de nisbekleding bijvoorbeeld 15 mm dik is, moet de minimale afstand  $50 \text{ mm} - 15 \text{ mm} = 35 \text{ mm}$  zijn.

### Kookplaten zonder randlijst



### Kookplaten met randlijst / facetrand



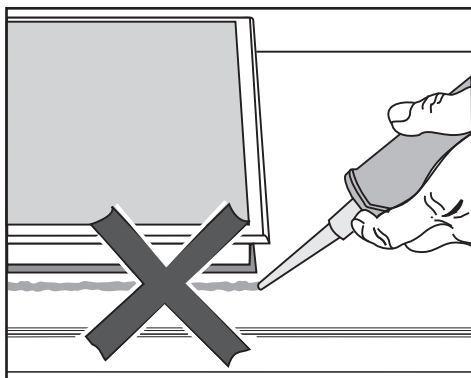
- ① Wand
- ② Nisbekleding maat  $x =$  dikte van de nisbekleding
- ③ Werkblad
- ④ Uitsparing in het werkblad
- ⑤ Minimale afstand bij  
**brandbare** materialen 50 mm  
**niet brandbare** materialen  $50 \text{ mm} - \text{maat } x$

# Installatie

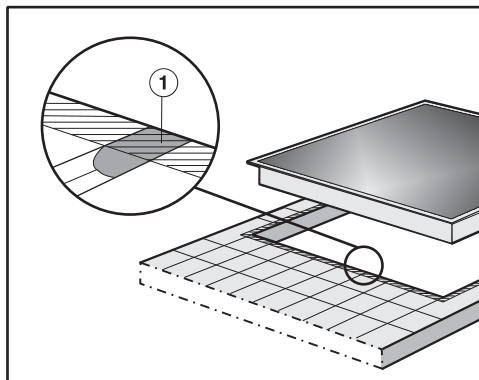
## Aanwijzingen voor het inbouwen

### Opliggende inbouw

### Dichting tussen kookplaat en werkblad



## Werkblad met tegels



De voegen ① en het gearceerde gedeelte onder de rand moeten glad en vlak zijn, zodat de kookplaat gelijkmatig aansluit en de dichting onder de rand van het apparaat voldoende afdicht.

⚠️ **Schade door verkeerde inbouw.**

Als u voegenkit gebruikt tussen de kookplaat en het werkblad kunnen het apparaat en het werkblad beschadigd raken als de kookplaat voor werkzaamheden moet worden verwijderd.

Gebruik geen voegenkit tussen kookplaat en werkblad.

De dichting onder de rand van de kookplaat is voldoende als afdichting tussen het apparaat en het werkblad.

## Naadloos aansluitende inbouw (zonder rand)

Een naadloos aansluitende kookplaat is alleen geschikt voor inbouw in natuursteen (graniet, marmar), massief hout en betegelde werkbladen. Als kookplaten ook geschikt zijn voor inbouw in een glazen werkblad is dit vermeld in het hoofdstuk “Installatie”, paragraaf “Naadloos aansluitend”. Als uw werkblad van een ander materiaal is gemaakt, informeer dan bij de fabrikant of het werkblad geschikt is voor naadloos aansluitende inbouw.

De breedte van de onderkast moet minimaal zo groot zijn als de uitsparing in het werkblad. (Zie hoofdstuk “Installatie”, paragraaf “Inbouwmaten – naadloos aansluitend”). Zo is de kookplaat ook na de inbouw van onderaf goed toegankelijk. Een technicus moet de onderkant van de kookplaat kunnen verwijderen. Als de kookplaat na de inbouw niet van onderaf toegankelijk is, moet de voegenkit worden verwijderd om de kookplaat te kunnen uitbouwen.

## Natuurstenen werkbladen

De kookplaat wordt direct in de uitsparing geplaatst.

## Massief houten, betegelde werkbladen, glazen werkbladen

De kookplaat wordt met houten lijsten in de uitsparing vastgezet. Deze lijsten worden niet meegeleverd en moeten ter plaatse beschikbaar zijn.

## Afdichttape

Als de kookplaat voor onderhoud wordt gedemonteerd, kan de afdichttape onder de rand van de kookplaat beschadigd raken.

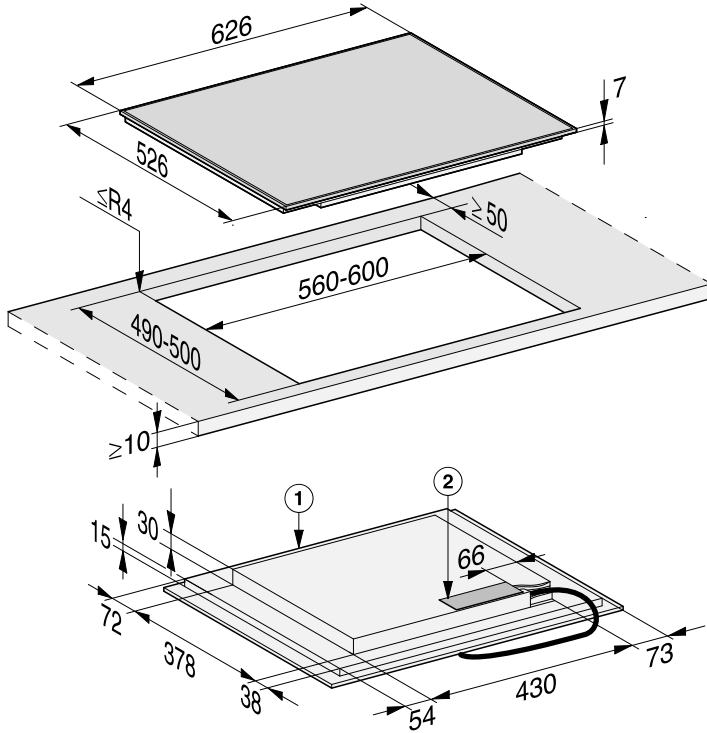
Vervang de afdichttape steeds voordat de kookplaat weer wordt ingebouwd.

# Installatie

## Inbouwmaten – opliggend

Alle maten zijn in mm aangegeven.

### KM 7464 FR



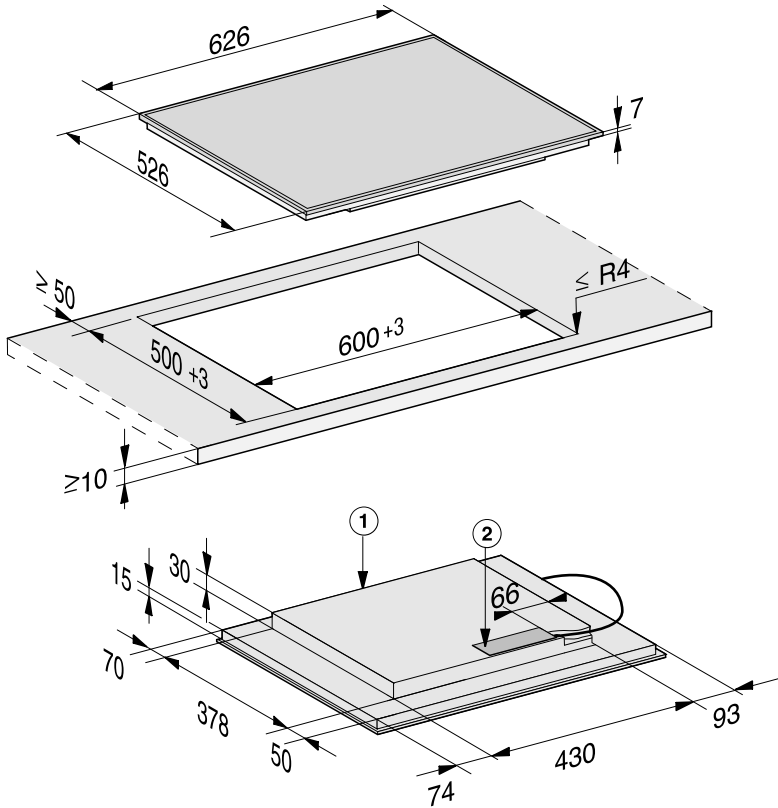
① Voorkant

② Aansluitkast

De aansluitkabel (L = 1.440 mm) is los bijgevoegd



## KM 7465 FR



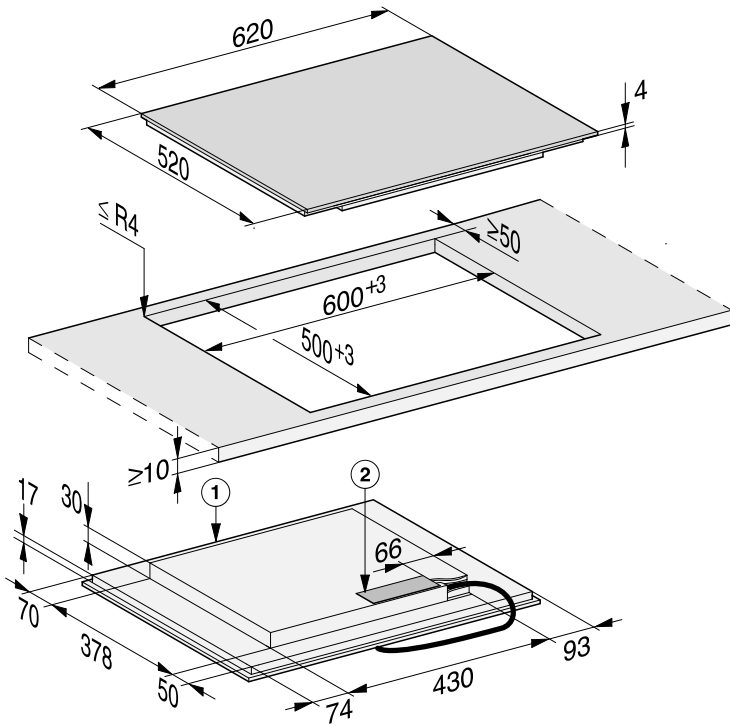
① Voorkant

② Aansluitkast

De aansluitkabel (L = 1.440 mm) is los bijgevoegd

# Installatie

KM 7464 FL, KM 7465 FL

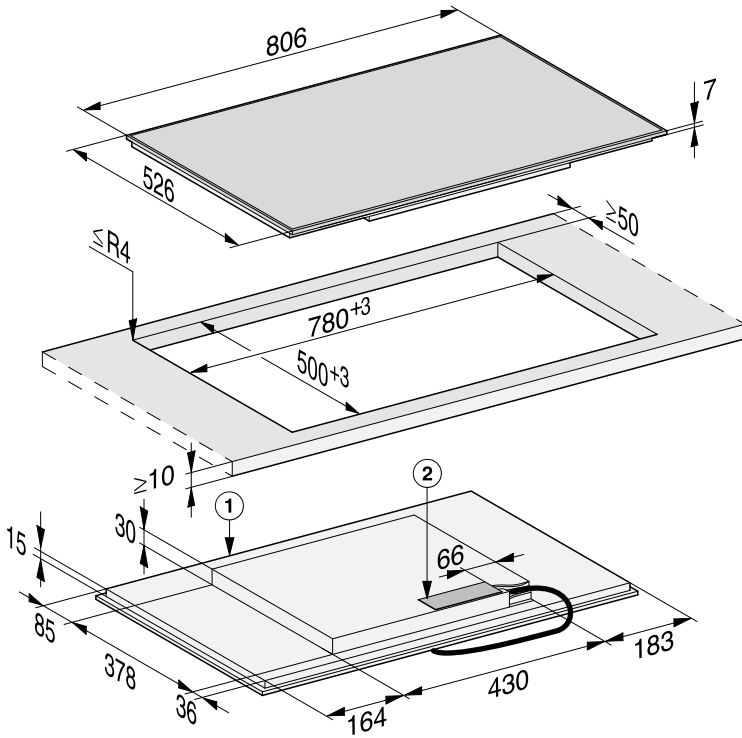


① Voorkant

② Aansluitkast

De aansluitkabel (L = 1.440 mm) is los bijgevoegd

## KM 7474 FR



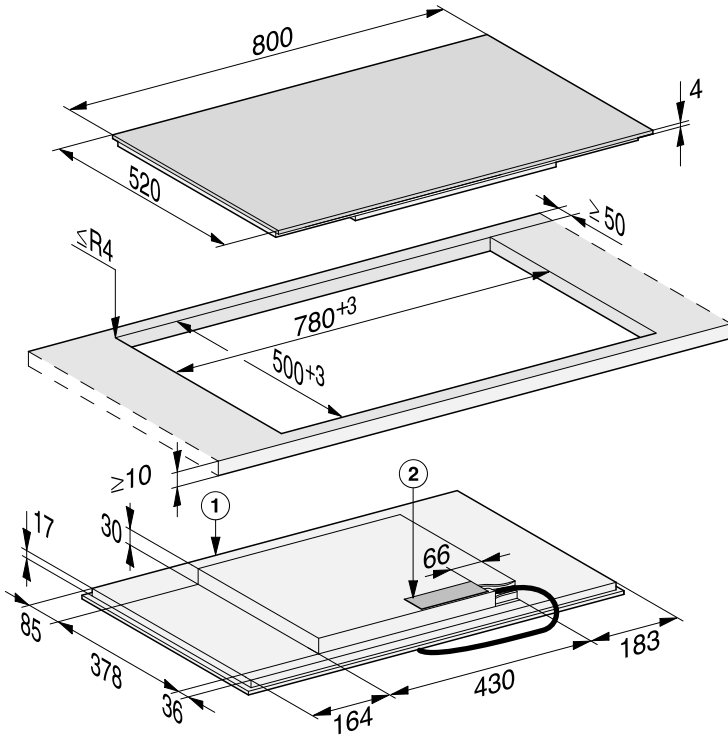
① Voorkant

② Aansluitkast

De aansluitkabel (L = 1.440 mm) is los bijgevoegd

# Installatie

## KM 7474 FL



① Voorkant

② Aansluitkast


De aansluitkabel (L = 1.440 mm) is los bijgevoegd

## Opliggende inbouw

- Maak de uitsparing in het werkblad. Let op de veiligheidsafstanden (zie het hoofdstuk “Installatie”, paragraaf “Veiligheidsafstanden”).
- De snijvlakken van **houten werkbladen** moeten met speciale lak, siliconenkit of giethars worden afgewerkt om te voorkomen dat het werkblad door vocht wordt aangetast. Het afdichtmateriaal moet temperatuurbestendig zijn.

Deze materialen mogen niet op het oppervlak van het werkblad terechtkomen.

- Plak de bijgeleverde afdichttape onder de rand van de kookplaat. Breng de afdichttape niet onder trekspanning aan.

 Schade door ondeskundige aansluiting.

De elektronica van de kookplaat kan door een kortsluiting beschadigd raken.

Laat de kookplaat uitsluitend door een elektricien op het elektriciteitsnet aansluiten.

- Sluit de aansluitkabel volgens het schema op de kookplaat aan (zie het hoofdstuk “Installatie”, paragraaf “Elektrische aansluiting”).
- Leid de aansluitkabel van de kookplaat door de uitsparing in het werkblad omlaag.

- Zet de kookplaat midden in de uitsparing. Zorg ervoor dat de afdichting op het werkblad aansluit, zodat een correcte afdichting gegarandeerd is.

Als de afdichting bij de hoeken niet goed op het werkblad aansluit, kan de hoekradius van het werkblad ( $\leq R4$ ) voorzichtig met een decoupeerzaag worden bijgewerkt.

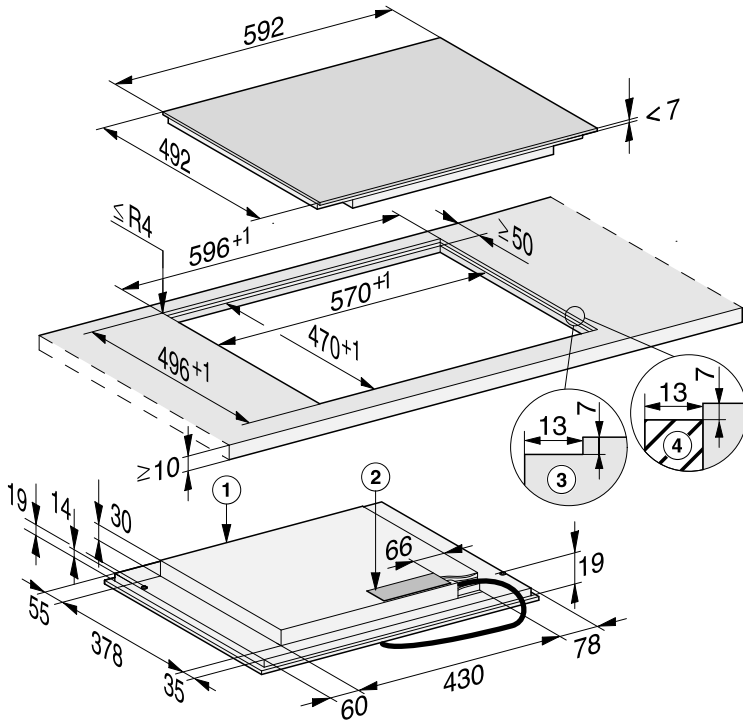
- Sluit de kookplaat aan op het elektriciteitsnet (zie hoofdstuk “Installatie”, paragraaf “Elektrische aansluiting”).
- Controleer de werking van de kookplaat.

# Installatie

## Inbouwmaten – naadloos aansluitend

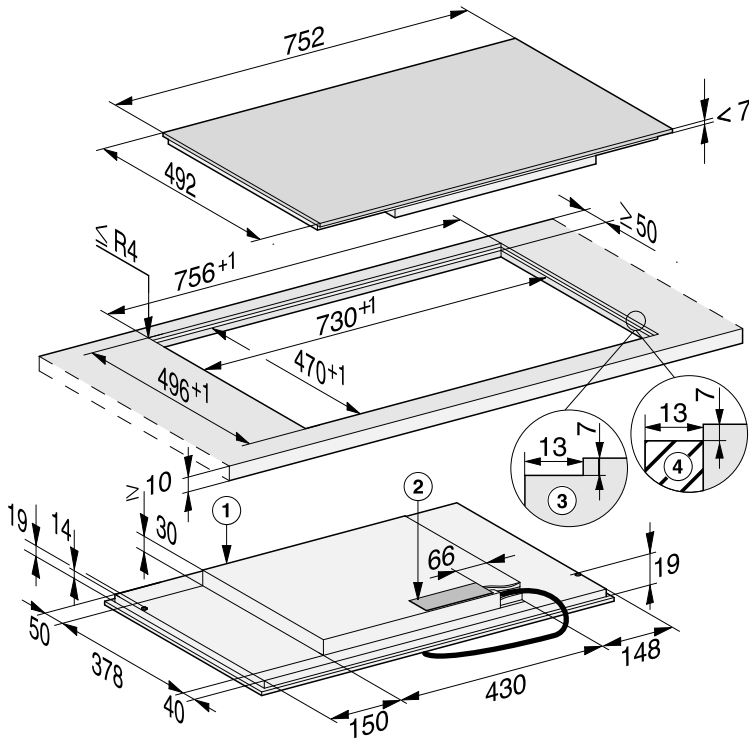
Alle maten zijn in mm aangegeven.

### KM 7404 FX



- ① Voorkant
- ② Aansluitkast  
De aansluitkabel (L = 1.440 mm) is los bijgevoegd
- ③ Getrapte freesrand bij werkblad van natuursteen
- ④ Houten lijst 13 mm (niet bijgeleverd)

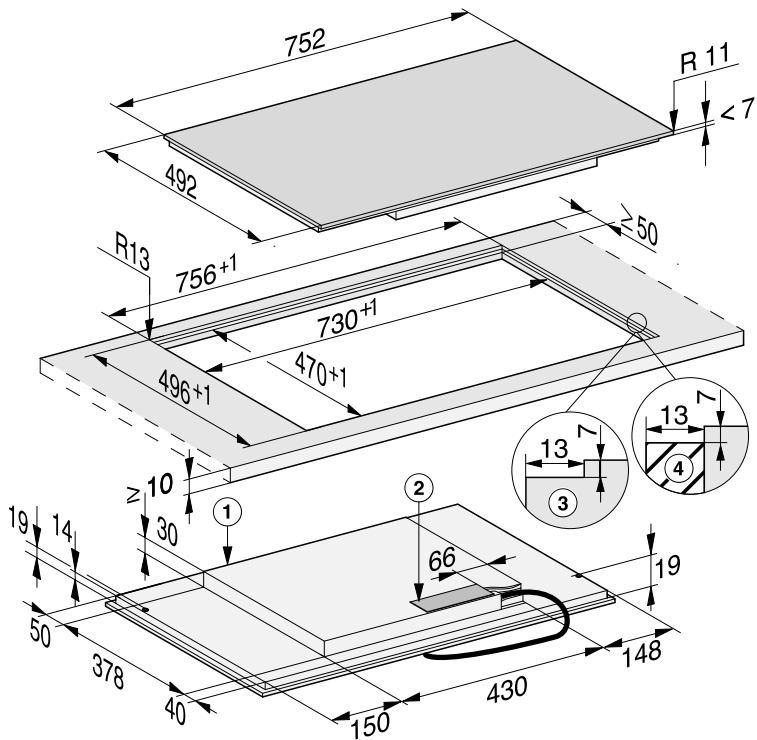
## KM 7414 FX



- ① Voorkant
- ② Aansluitkast  
De aansluitkabel (L = 1.440 mm) is los bijgevoegd
- ③ Getrapte freesrand bij werkblad van natuursteen
- ④ Houten lijst 13 mm (niet bijgeleverd)

# Installatie

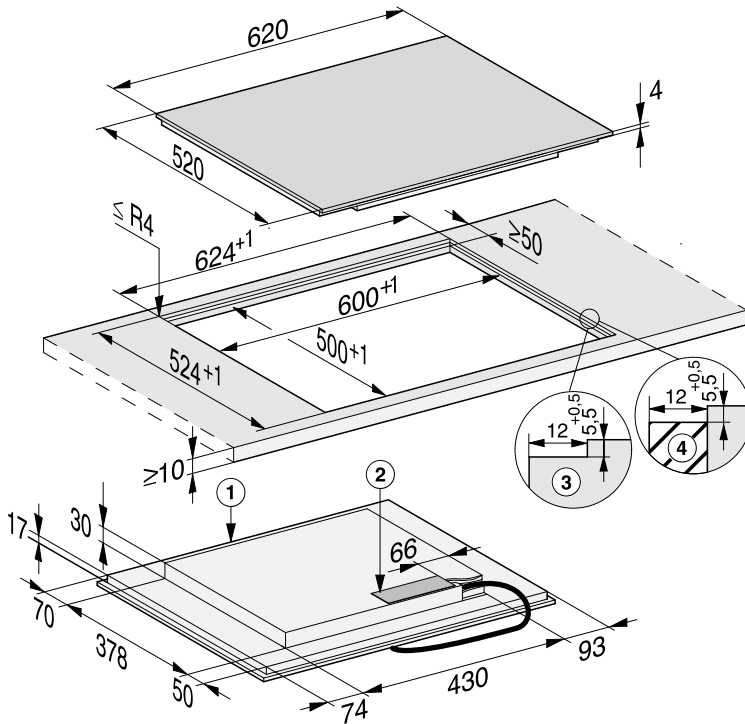
## KM 7414 FX Glas



- ① Voorkant
- ② Aansluitkast  
De aansluitkabel (L = 1.440 mm) is los bijgevoegd
- ③ Getrapte freesrand bij werkblad van natuursteen
- ④ Houten lijst 13 mm (niet bijgeleverd)



## KM 7464 FL, KM 7465 FL




- ① Voorkant
- ② Aansluitkast  
De aansluitkabel (L = 1.440 mm) is los bijgevoegd
- ③ Getrapte freesrand bij werkblad van natuursteen
- ④ Houten lijst 12 mm (niet bijgeleverd)



## Naadloos aansluitende inbouw (zonder rand)

- Maak de uitsparing in het werkblad. Let op de veiligheidsafstanden (zie het hoofdstuk “Veiligheidsafstanden”).
- Werkbladen van massief hout/betegelde werkbladen/werkbladen van glas:  
bevestig de houten lijsten 5,5 mm of 7 mm (afhankelijk van het model) onder de bovenkant van het werkblad.

 Schade door ondeskundige aansluiting.

De elektronica van de kookplaat kan door een kortsluiting beschadigd raken.

Laat de kookplaat uitsluitend door een elektricien op het elektriciteitsnet aansluiten.

- Sluit de aansluitkabel volgens het schema op de kookplaat aan (zie het hoofdstuk “Elektrische aansluiting”, paragraaf “Aansluitschema”).
- Plak de bijgeleverde afdichttape onder de rand van de kookplaat. Breng de afdichttape niet onder trekspanning aan.

Volgende modellen vereisen geen afdichttape: KM 7404 FX, KM 7414 FX, KM 7414 FX Glas.

- Leid de aansluitkabel van de kookplaat door de uitsparing in het werkblad omlaag.
- Plaats de kookplaat in de uitsparing en centreer de kookplaat.

De voeg tussen de keramische plaat en het werkblad moet ten minste 2 mm breed zijn. Deze is nodig om de kookplaat te kunnen afdichten.

- Sluit de kookplaat aan op het elektriciteitsnet.
- Controleer de werking van de kookplaat.
- Vul de voeg tussen de kookplaat en het werkblad met een geschikte, hittebestendige siliconenkit (ten minste 160 °C).

 Schade door ongeschikte kit.


Ongeschikte kit kan natuursteen beschadigen.

Gebruik voor natuursteen en tegels van natuursteen uitsluitend een voor natuursteen geschikte siliconenkit. Neem de aanwijzingen van de fabrikant in acht.

# Installatie

---

## Elektrische aansluiting

 Schade door ondeskundige aansluiting.

Door ondeskundig uitgevoerde installatie-, onderhouds- of reparatiewerkzaamheden kan de gebruiker aanzienlijke risico's lopen.

Door ondeskundige installatie- en onderhoudswerkzaamheden of reparaties kunnen gevaarlijke situaties voor de gebruiker ontstaan waarvoor Miele geen aansprakelijkheid aanvaardt. Miele kan niet verantwoordelijk worden gesteld voor (de gevolgen van) een ontbrekende of onderbroken aarding (bijvoorbeeld een elektrische schok).

Laat de kookplaat uitsluitend door een gekwalificeerde vakman/-vrouw op het elektriciteitsnet aansluiten. Deze vakman/-vrouw dient de ter plaatse geldende voorschriften en normen exact te kennen en zorgvuldig na te leven.

Na het inbouwen moet zijn gewaarborgd dat onder spanning staande delen niet kunnen worden aangeraakt.

## Aansluitwaarde

Zie typeplaatje

## Aansluitgegevens

De aansluitwaarden vindt u op het typeplaatje. Deze gegevens moeten beslist met de waarden van het elektriciteitsnet overeenkomen.

Voor de aansluitmogelijkheden zie het aansluitschema.


## Aardlekschakelaar

Voor extra veiligheid wordt in de EU-voorschriften en -richtlijnen voor Nederland/België geadviseerd om de huisinstallatie van een aardlekschakelaar te voorzien (30 mA).

## Werkschakelaars

Het apparaat moet via werkschakelaars met alle polen van de netspanning kunnen worden losgekoppeld. De contactopening in uitgeschakelde toestand moet ten minste 3 mm bedragen. Geschikte werkschakelaars zijn zekeringen en aardlekschakelaars.

## Spanningsvrij maken

 Gevaar voor elektrische schok door netspanning.

Bij onderhoud en/of reparatie kan het opnieuw inschakelen van de netspanning een elektrische schok veroorzaken.

Zorg dat de netspanning niet per ongeluk weer kan worden ingeschakeld.

Moet het apparaat spanningsvrij worden gemaakt, ga dan, afhankelijk van de situatie, als volgt te werk:

### Smeltzekeringen

- Draai de zekeringen los en neem deze uit de houders.

### Schroefautomaten

- Druk op de testknop (rood) totdat de middelste knop (zwart) eruit springt.

### Inbouwzekeringautomaten

- (Aardlekschakelaar, minimaal type B of C): zet de tuimelschakelaar van 1 (Aan) op 0 (Uit).

### Aardlekschakelaar

- (Aardlekschakelaar): zet de hoofdschakelaar van 1 (Aan) op 0 (Uit) of druk op de testtoets.


## Aansluitkabel

De kookplaat moet met een kabel van het type H 05 VV-F (PVC-isolatie) volgens het aansluitschema worden aangesloten. De kabel moet voldoende doorsnede hebben.

Voor de aansluitmogelijkheden zie het aansluitschema.

De toegestane aansluitspanning en de bijbehorende waarden voor uw kookplaat vindt u op het typeplaatje.

## Aansluitkabel vervangen

 Gevaar voor elektrische schok door netspanning.

Als het apparaat niet deskundig op het elektriciteitsnet aangesloten is, kan dit een elektrische schok veroorzaken.

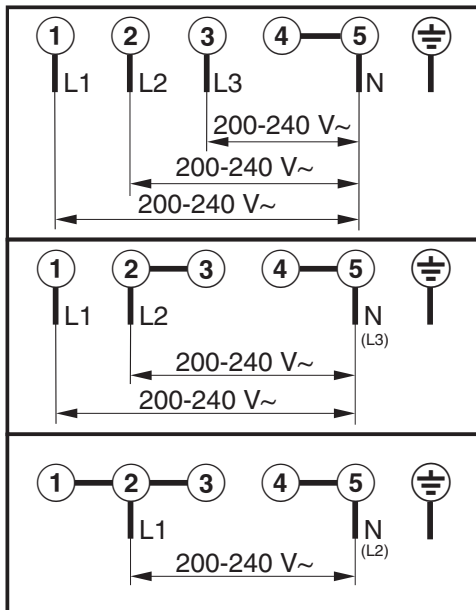
Laat de aansluitkabel uitsluitend door een gekwalificeerde vakman/-vrouw vervangen.

Als u de aansluitkabel vervangt, gebruik dan uitsluitend het type kabel H 05 VV-F met de juiste diameter. U kunt de aansluitkabel krijgen bij de fabrikant of bij Miele.

# Installatie

## Aansluitschema

Niet elke aansluitmogelijkheid is toegestaan op de plaats van installatie. Neem de nationale voorschriften en de voorschriften van het plaatselijke elektriciteitsbedrijf in acht.



Hieronder zijn de gegevensbladen bijgevoegd van de in deze gebruiks- en montagehandleiding beschreven modellen.

## Informatie over huishoudelijke elektrische kookplaten

volgens verordening (EU) Nr. 66/2014

<b>MIELE</b>	
<b>Identificatie van het model</b>	KM 7404
Aantal kookzones en/of -gebieden	
Voor cirkelvormige kookzones of -gebieden: diameter van de nuttige kookoppervlakte per kookzone Voor niet-cirkelvormige kookzones of -gebieden: lengte en breedte van de nuttige kookoppervlakte per kookzone L/W	1. = Ø 140-190 mm 2. = Ø 100-160 mm 3. = 380,5x228 mm 4. = 5. = 6. =
Energieverbruik per kookzone of -gebied, berekend per kg (EC <sub>elektrisch koken</sub> )	1. = 174,0 Wh/kg 2. = 180,0 Wh/kg 3. = 186,0 Wh/kg
Energieverbruik van de kookplaat, berekend per kg (EC <sub>elektrische kookplaat</sub> )	180,0 Wh/kg

## Informatie over huishoudelijke elektrische kookplaten

volgens verordening (EU) Nr. 66/2014

<b>MIELE</b>	
<b>Identificatie van het model</b>	KM 7414
Aantal kookzones en/of -gebieden	
Voor cirkelvormige kookzones of -gebieden: diameter van de nuttige kookoppervlakte per kookzone Voor niet-cirkelvormige kookzones of -gebieden: lengte en breedte van de nuttige kookoppervlakte per kookzone L/W	1. = Ø 160-220 mm 2. = Ø 100-160 mm 3. = 380,5x228 mm 4. = 5. = 6. =
Energieverbruik per kookzone of -gebied, berekend per kg (EC <sub>elektrisch koken</sub> )	1. = 178,0 Wh/kg 2. = 180,0 Wh/kg 3. = 186,0 Wh/kg
Energieverbruik van de kookplaat, berekend per kg (EC <sub>elektrische kookplaat</sub> )	181,3 Wh/kg

# Productinformatiebladen

## Informatie over huishoudelijke elektrische kookplaten

volgens verordening (EU) Nr. 66/2014

MIELE	
Identificatie van het model	KM 7464
Aantal kookzones en/of -gebieden	
Voor cirkelvormige kookzones of -gebieden: diameter van de nuttige kookoppervlakte per kookzone Voor niet-cirkelvormige kookzones of -gebieden: lengte en breedte van de nuttige kookoppervlakte per kookzone L/W	1. = Ø 140-190 mm 2. = Ø 100-160 mm 3. = 380,5x228 mm 4. = 5. = 6. =
Energieverbruik per kookzone of -gebied, berekend per kg (EC <sub>elektrisch koken</sub> )	1. = 174,0 Wh/kg 2. = 180,0 Wh/kg 3. = 186,0 Wh/kg
Energieverbruik van de kookplaat, berekend per kg (EC <sub>elektrische kookplaat</sub> )	180,0 Wh/kg

## Informatie over huishoudelijke elektrische kookplaten

volgens verordening (EU) Nr. 66/2014

MIELE	
Identificatie van het model	KM 7465
Aantal kookzones en/of -gebieden	
Voor cirkelvormige kookzones of -gebieden: diameter van de nuttige kookoppervlakte per kookzone Voor niet-cirkelvormige kookzones of -gebieden: lengte en breedte van de nuttige kookoppervlakte per kookzone L/W	1. = 380,5x228 mm 2. = 380,5x228 mm 3. = 4. = 5. = 6. =
Energieverbruik per kookzone of -gebied, berekend per kg (EC <sub>elektrisch koken</sub> )	1. = 186,0 Wh/kg 2. = 186,0 Wh/kg
Energieverbruik van de kookplaat, berekend per kg (EC <sub>elektrische kookplaat</sub> )	186,0 Wh/kg



## Informatie over huishoudelijke elektrische kookplaten

volgens verordening (EU) Nr. 66/2014

<b>MIELE</b>	
<b>Identificatie van het model</b>	KM 7474
Aantal kookzones en/of -gebieden	
Voor cirkelvormige kookzones of -gebieden: diameter van de nuttige kookoppervlakte per kookzone Voor niet-cirkelvormige kookzones of -gebieden: lengte en breedte van de nuttige kookoppervlakte per kookzone L/W	1. = Ø 160-220 mm 2. = Ø 100-160 mm 3. = 380,5x228 mm 4. = 5. = 6. =
Energieverbruik per kookzone of -gebied, berekend per kg (EC <sub>elektrisch koken</sub> )	1. = 178,0 Wh/kg 2. = 180,0 Wh/kg 3. = 186,0 Wh/kg
Energieverbruik van de kookplaat, berekend per kg (EC <sub>elektrische kookplaat</sub> )	181,3 Wh/kg

# Conformiteitsverklaring

---

Hiermee verklaart Miele, dat deze keramische inductiekookplaat voldoet aan richtlijn 2014/53/EU.

U kunt de volledige tekst van deze EU-conformiteitsverklaring op de volgende internetadressen vinden:

- [www.miele.nl Downloads](http://www.miele.nl/Downloads) of [www.miele.be/nl Downloads](http://www.miele.be/nl/Downloads)
- [www.miele.nl/c/brochures-en-hand-leidingen-385.htm](http://www.miele.nl/c/brochures-en-hand-leidingen-385.htm) of [www.miele.be/nl/c/informatie-aanvragen-385.htm](http://www.miele.be/nl/c/informatie-aanvragen-385.htm)

Frequentieband	2,4000 GHz – 2,4835 GHz
----------------	----------------------------

Maximale zendcapaciteit < 100 mW

**België:****nv Miele België**

Z.5 Mollem 480

1730 Mollem (Asse)

**Herstellingen aan huis en andere inlichtingen: 02/451.16.16**

E-mail: [info@miele.be](mailto:info@miele.be)

Internet: [www.miele.be](http://www.miele.be)

**Nederland:**

**Plan nu zelf een serviceafspraak via [www.miele.nl](http://www.miele.nl).**

**Snel en gemakkelijk.**

Bezoek op **[www.miele.nl](http://www.miele.nl)** ook de Miele webshop voor een compleet overzicht van alle accessoires, toebehoren en reinigings- en onderhoudsproducten voor uw Miele apparaat.

U kunt ook bellen met onze afdeling Klantcontacten, bereikbaar via telefoonnummer (0347) 37 88 88.

**Miele Nederland B.V.**

**Postbus 166**

**4130 ED VIANEN**

**(0347) 37 88 88**

**Bezoek het Miele Experience Center:**

**De Limiet 2**

**4131 NR VIANEN**

**Duitsland:**

Miele & Cie. KG

Carl-Miele-Straße 29

33332 Gütersloh

KM 7404 FX, KM 7414 FX, KM 7414 FX Glas, KM 7464 FR,  
KM 7464 FL, KM 7465 FR, KM 7465 FL, KM 7474 FR,  
KM 7474 FL