

Gebruiks- en montagehandleiding Inductiekookplaten



Lees voor het opstellen – installeren – de ingebruikneming **beslist** de gebruiks- en montagehandleiding. Dat is veilig voor u en zo voorkomt u schade.

Veiligheidsinstructies en waarschuwingen	8
Duurzaamheid en milieubescherming	22
Introductie	23
Kookplaat	23
Bedieningselementen en indicatoren	25
Kookzones	27
Powermanagement	28
Principe van de bediening	29
Opname in een netwerk	30
Miele@home	30
Functies	31
Con@ctivity	31
Permanente panherkenning	31
Pan- en pangrootteherkenning	31
PowerFlex XL-kookgedeelte	31
Booster	31
Stop & Go	31
Uitgebreide vermogensstanden	31
Aankookautomaat	31
Timer	31
Ingebruiknamebeveiliging	32
Vergrendeling	32
Recall-functie	32
Warmhouden	32
Schoonmaakbeveiliging	32
Wasemafvoer	32
Programmering	32
Demo-modus	32
Restwarmte-indicatie	32
Veiligheidsschakelaar	33
Oververhittingsbeveiliging	34
Ingebruikneming	35
Kookplaat uitpakken	35
Kookplaat voor de eerste keer reinigen	35
Kookplaat voor de eerste keer in gebruik nemen	35
Wasemafvoer voor het eerst in gebruik nemen	35
Miele@home	36
Miele app installeren	36
Miele@home installeren	36

Inhoud

Bediening	40
Veiligheidstips voor de bediening	40
Kookplaat inschakelen	41
Kookplaat/kookzone uitschakelen.....	41
Pannens plaatsen	41
Vermogensstand.....	42
Vermogensstand instellen	42
Vermogensstand instellen – uitgebreid instelbereik	42
Vermogensstand wijzigen.....	42
PowerFlex XL-kookzones handmatig samenvoegen/loskoppelen	42
Booster	43
Booster activeren.....	43
Booster deactiveren	43
Stop & Go	43
Stop&Go activeren.....	43
Stop&Go deactiveren	43
Aankookautomaat.....	44
Aankookautomaat activeren.....	44
Aankookautomaat deactiveren	44
Timer	45
Timertijden instellen.....	45
Kookwekker instellen.....	45
Kookwekker wijzigen	45
Kookwekker wissen	45
Uitschakeltijd instellen.....	46
Uitschakeltijd wijzigen	46
Uitschakeltijd wissen	46
Meerdere uitschakeltijden instellen.....	46
Uitschakeltijden weergeven	46
Timerfuncties tegelijk gebruiken.....	47
Ingebruiknamebeveiliging.....	48
Ingebruiknamebeveiliging activeren.....	48
Ingebruiknamebeveiliging deactiveren	48
Vergrendeling	48
Vergrendeling activeren	48
Vergrendeling deactiveren.....	48
Recall-functie activeren.....	49
Warmhouden activeren/deactiveren	49
Schoonmaakbeveiliging	49
Schoonmaakbeveiliging activeren	49
Schoonmaakbeveiliging deactiveren	49

Wasemafvoer.....	50
Vermogensstand instellen.....	50
Wasemafvoer uitschakelen.....	50
Booster activeren.....	50
Booster deactiveren.....	50
Con@ctivity tijdelijk deactiveren.....	50
Naloop activeren.....	51
Naloop deactiveren.....	51
Gegevens kookplaat.....	52
Typeaanduiding/serienummer weergeven.....	52
Softwareversie weergeven.....	52
Demo-modus activeren/deactiveren.....	52
Tabel vermogensstanden.....	53
Nuttige tips.....	54
Kookplaat.....	54
Werking van inductiekookplaten.....	54
Geluiden.....	54
De juiste pannen.....	55
Wasemafvoer.....	57
Werking wasemafvoer.....	57
Bedrijfsurenteller.....	58
Tips voor de luchtafvoer.....	58
Instellingen aanpassen.....	59
Reiniging en onderhoud.....	63
Keramische platen reinigen.....	65
Voor vaatwasser geschikte onderdelen.....	65
Afdekrooster.....	66
Afdekrooster verwijderen.....	66
Afdekrooster handmatig reinigen.....	66
Afdekrooster in de vaatwasser reinigen.....	66
Vetfilter.....	66
Vetfilter verwijderen.....	66
Vetfilter handmatig reinigen.....	66
Vetfilter in de vaatwasser reinigen.....	67
Vetfilter plaatsen.....	67
Bedrijfsurenteller vetfilter resetten.....	67
Anti-geurfilter (alleen KMDA 7876 FL-U).....	67
Anti-geurfilter vervangen (alleen KMDA 7876 FL-U).....	67
Bedrijfsurenteller anti-geurfilter resetten (alleen KMDA 7876 FL-U).....	68
Opvangschaal wasemafvoer reinigen.....	68

Inhoud

Binnenkant behuizing wasemafvoer reinigen	69
Binnenkant van de ventilatoreenheid reinigen	69
Problemen oplossen	70
Meldingen in de indicaties/het display	70
Ongewoon gedrag	72
Onbevredigend resultaat.....	73
Algemene problemen of technische storingen	73
Service	75
Contact bij storingen.....	75
Typeplaatje	75
Garantie	75
Aanwijzingen voor keuringsinstituten	76
Bij te bestellen accessoires	77
Installeren	78
Veiligheidstips voor het inbouwen	78
Aanvullende veiligheidstips voor luchtafvoer	80
Aanvullende veiligheidstips voor Plug&Play	81
Aanvullende veiligheidstips voor een opliggende montage.....	82
Aanvullende veiligheidstips voor een naadloos aansluitende montage.....	83
Veiligheidsafstanden	84
Gebruiksmogelijkheden	87
Inbouwvoorbeelden	88
Inbouwmaten voor de opliggende inbouw	90
KMDA 7876 FL-A, KMDA 7876 FL-U.....	90
Luchtafvoer en geleide luchtcirculatie bij opliggende inbouw	91
Plug&Play bij opliggende inbouw	92
Inbouwmaten voor de naadloos aansluitende inbouw	93
KMDA 7876 FL-A, KMDA 7876 FL-U.....	93
Luchtafvoer en geleide luchtcirculatie bij naadloos aansluitende inbouw	94
Plug&Play bij naadloos aansluitende inbouw	95
Aansluiting op raamcontact	96
Kookplaat opliggend inbouwen bij luchtafvoer en geleide luchtcirculatie	98
Kookplaat opliggend inbouwen bij Plug&Play	99
Kookplaat naadloos aansluitend inbouwen bij luchtafvoer en geleide luchtcirculatie	101
Kookplaat naadloos aansluitend inbouwen bij Plug&Play.....	102

Uitsparing achterwand zonder boorsjabloon	105
Uitsparing achterwand maken bij opliggende inbouw en een inbouwdiepte van 23,8 cm.....	105
Uitsparing achterwand maken bij naadloos aansluitende inbouw en een inbouwdiepte van 23,8 cm.....	106
Uitsparing achterwand maken bij opliggende inbouw en een inbouwdiepte van 24,8 cm.....	107
Uitsparing achterwand maken bij naadloos aansluitende inbouw en een inbouwdiepte van 24,8 cm.....	108
Elektrische aansluiting	109
Productinformatiebladen.....	112
Conformiteitsverklaring	114

Veiligheidsinstructies en waarschuwingen

Deze kookplaat voldoet aan de geldende veiligheidsvoorschriften. Onjuist gebruik kan echter persoonlijk letsel of materiële schade tot gevolg hebben.

Lees de gebruiks- en montagehandleiding aandachtig door voordat u de kookplaat in gebruik neemt. Hierin vindt u belangrijke instructies met betrekking tot de inbouw, de veiligheid, het gebruik en het onderhoud. Dat is veiliger voor uzelf en u voorkomt schade aan de kookplaat.

In overeenstemming met de norm IEC 60335-1 adviseert Miele u uitdrukkelijk om het hoofdstuk over de installatie van de kookplaat en de veiligheidsinstructies en waarschuwingen te lezen en op te volgen.

Wanneer de veiligheidsrichtlijnen en waarschuwingen niet worden opgevolgd, kan Miele niet aansprakelijk worden gesteld voor schade die daarvan het gevolg is.

Bewaar de gebruiks- en montagehandleiding en geef deze door aan een eventuele volgende eigenaar.

Veiligheidsinstructies en waarschuwingen

Verantwoord gebruik

- ▶ Dit apparaat is uitsluitend bestemd voor particulier huishoudelijk gebruik (of daarmee vergelijkbaar).
- ▶ Deze kookplaat mag niet buiten worden gebruikt.
- ▶ Gebruik deze kookplaat uitsluitend in huishoudelijke situaties voor het bereiden en warmhouden van gerechten. Gebruik voor andere doeleinden is niet toegestaan.
- ▶ Dit apparaat mag alleen worden gebruikt door personen die in staat zijn het apparaat veilig te bedienen. Deze personen moeten volledig op de hoogte zijn van de inhoud van de gebruiksaanwijzing. Men moet zich bewust zijn van de gevaren van een foutieve bediening.

Veiligheidsinstructies en waarschuwingen

Wanneer er kinderen in huis zijn

- ▶ Houd kinderen onder 8 jaar op een afstand, tenzij u voortdurend toezicht houdt.
- ▶ Kinderen vanaf 8 jaar mogen het apparaat alleen zonder toezicht gebruiken als ze precies weten hoe ze het apparaat veilig moeten bedienen. De kinderen moeten zich bewust zijn van de gevaren van een foutieve bediening.
- ▶ Kinderen mogen de kookplaat niet zonder toezicht reinigen.
- ▶ Houd kinderen in de gaten wanneer deze zich in de buurt van de kookplaat bevinden. Laat ze nooit met de kookplaat spelen.
- ▶ De kookplaat wordt tijdens het gebruik heet en blijft dat ook nog enige tijd nadat deze is uitgeschakeld. Houd kinderen op een afstand, totdat de kookplaat voldoende is afgekoeld en er geen verbrandingsgevaar meer bestaat.
- ▶ Pas op voor verbranding. Bewaar voorwerpen, die voor kinderen interessant kunnen zijn, niet op plaatsen boven of achter de kookplaat. Dat kan kinderen ertoe brengen op de kookplaat te klimmen.
- ▶ Verbrandingsgevaar! Draai de grepen van de pannen zo dat ze zich boven het werkblad bevinden, zodat kinderen de pannen niet van het apparaat kunnen trekken.
- ▶ Verstikkingsgevaar! Kinderen kunnen zich tijdens het spelen in verpakkingsmateriaal wikkelen (bijvoorbeeld in folie) of het materiaal over hun hoofd trekken en stikken. Houd verpakkingsmaterialen bij kinderen vandaan.
- ▶ Maak gebruik van de vergrendeling, zodat kinderen de kookplaat niet onbedoeld kunnen inschakelen of instellingen kunnen wijzigen.

Technische veiligheid

- ▶ Door ondeskundig uitgevoerde installatie-, onderhouds- of reparatiewerkzaamheden kan de gebruiker aanzienlijke risico's lopen. Installatie-, onderhouds- en reparatiewerkzaamheden mogen alleen door een door Miele geautoriseerde vakkracht worden uitgevoerd.
- ▶ Een beschadigd apparaat kan uw veiligheid in gevaar brengen. Controleer het apparaat op zichtbare schade. Neem nooit een beschadigd apparaat in gebruik.
- ▶ Tijdelijk of doorlopend gebruik van een autonome of niet-netsynchrone energievoorziening (zoals microgrids, back-upsystemen) is mogelijk. Voorwaarde voor het gebruik is dat de energievoorziening voldoet aan de bepalingen van EN 50160 of een vergelijkbare standaard.
De veiligheidsvoorzieningen van de huisinstallatie en dit Miele product moeten ook werken bij gebruik van een microgrid of een niet-netsynchrone energievoorziening of de veiligheidsvoorzieningen in de energievoorziening moeten door gelijkwaardige voorzieningen worden vervangen.
- ▶ De elektrische veiligheid van de kookplaat is uitsluitend gegarandeerd als deze wordt aangesloten op een aardingssysteem dat volgens de geldende voorschriften is geïnstalleerd. Aan deze fundamentele veiligheidsvoorwaarde moet worden voldaan. Laat de elektrische installatie bij twijfel door een vakman inspecteren.
- ▶ De aansluitgegevens (frequentie en spanning) op het typeplaatje moeten beslist overeenkomen met de waarden van het elektriciteitsnet om beschadiging van de kookplaat te voorkomen. Vergelijk deze gegevens voor de aansluiting. Raadpleeg bij twijfel een elektricien.
- ▶ Stekkerdozen of verlengsnoeren bieden niet voldoende veiligheid (brandgevaar). Gebruik deze niet voor het aansluiten van de kookplaat op het elektriciteitsnet.
- ▶ Gebruik de kookplaat alleen als deze is ingebouwd, zodat de veiligheid gewaarborgd is.

Veiligheidsinstructies en waarschuwingen

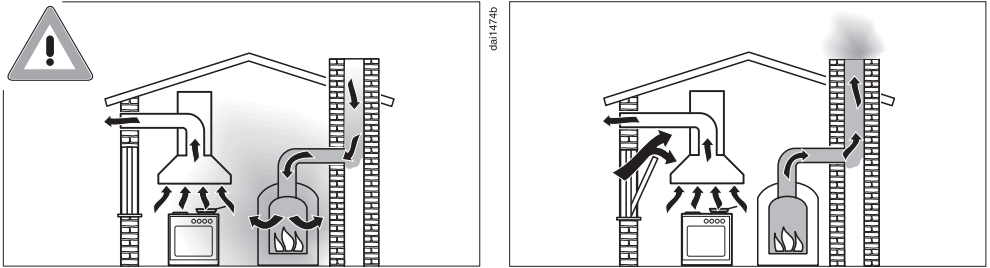
- ▶ Deze kookplaat mag niet op een niet-stationaire locatie (zoals een boot) worden gebruikt.
- ▶ Wanneer onderdelen worden aangeraakt die onder spanning staan of wanneer elektrische of mechanische onderdelen worden veranderd, is dit gevaarlijk voor de gebruiker. Het kan er tevens toe leiden dat het apparaat niet meer goed functioneert. Open nooit de ommanteling van het apparaat.
- ▶ Het recht op garantie vervalt wanneer de kookplaat door een technicus wordt gerepareerd die niet door Miele is geautoriseerd.
- ▶ Defecte onderdelen mogen alleen door originele Miele onderdelen worden vervangen. Alleen van Miele onderdelen kunnen wij garanderen dat zij volledig aan de veiligheidseisen voldoen.
- ▶ De kookplaat mag niet worden gebruikt met een externe schakelklok of een systeem dat op afstand werkt.
- ▶ De kookplaat moet door een elektricien op het elektriciteitsnet worden aangesloten (zie hoofdstuk “Installeren”, paragraaf “Elektrische aansluiting”).
- ▶ Als de aansluitkabel beschadigd is, moet een elektricien deze door een speciale aansluitkabel vervangen (zie het hoofdstuk “Installeren”, paragraaf “Elektrische aansluiting”).
- ▶ Bij installatie-, onderhouds- en reparatiewerkzaamheden moet de kookplaat volledig van het elektriciteitsnet losgekoppeld zijn. Ga daarvoor als volgt te werk:
 - schakel de zekeringen in uw zekeringkast uit of
 - draai de zekeringen in uw zekeringkast er helemaal uit of
 - trek de stekker (indien aanwezig) uit de contactdoos. Trek daarbij aan de stekker en niet aan de aansluitkabel.
- ▶ Gevaar voor elektrische schok. Neem het apparaat niet in gebruik bij een defect of bij breuken, scheuren en barsten in de keramische plaat of schakel het apparaat meteen uit. Haal de elektrische spanning van de kookplaat. Neem contact op met Miele.

Veiligheidsinstructies en waarschuwingen

- ▶ Als het apparaat achter een meubel deur is ingebouwd, mag de deur niet worden gesloten als u het apparaat gebruikt. Achter een gesloten deur worden warmte en vocht opgehoopt. Hierdoor kunnen het apparaat, de kast en de vloer beschadigd raken. Sluit de meubel deur pas als de restwarmte-indicatie verdwenen is.

Veiligheidsinstructies en waarschuwingen

Gelijktijdig gebruik van het apparaat met een verbrandingsstelsel dat lucht uit dezelfde ruimte gebruikt



⚠ Dit kan levensgevaarlijk zijn!

Wees heel voorzichtig als u het geïntegreerde afzuigstelsel tegelijk gebruikt met verbrandingsstelsels die de lucht uit hetzelfde vertrek gebruiken of die gebruik maken van dezelfde afvoerinstallatie.

Dergelijke verbrandingsstelsels halen de lucht die nodig is voor de verbranding uit het vertrek waar de stelsels zich bevinden en voeren de rookgassen af via een afvoerkanal (bijvoorbeeld via een schoorsteen). Dit kunnen bijvoorbeeld gas-, olie-, hout- of kolenkachels zijn, maar ook gasboilers, warmwaterketels op gas, gaskookplaten en gasovens.

Het afzuigstelsel zuigt lucht uit de keuken en de aangrenzende vertrekken. Dit geldt bij:

- luchtafvoer en bij
- luchtcirculatie met een buiten het vertrek geplaatste luchtcirculatiebox.

Als de luchtaanvoer niet voldoende is, ontstaat er onderdruk. Het verbrandingsstelsel krijgt te weinig lucht. De verbranding wordt negatief beïnvloed.

Giftige verbrandingsgassen kunnen uit de schoorsteen of een ander luchtafvoerkanal naar de woonvertrekken worden gezogen. Er bestaat levensgevaar!

Veiligheidsinstructies en waarschuwingen

Het gelijktijdige gebruik van het geïntegreerde afzuigsysteem en een verbrandingssysteem in dezelfde ruimte is ongevaarlijk als de onderdruk niet groter is dan 4 Pa (0,04 mbar). In dat geval is er geen gevaar dat verbrandingsgassen worden teruggezogen.

Er zullen geen onderdrukproblemen ontstaan als door niet-afsluitbare openingen (bijvoorbeeld in deuren of ramen) voldoende lucht in het vertrek kan komen. De diameter van de opening waardoor de lucht naar binnen stroomt, moet dan wel groot genoeg zijn. Alleen een muurkast voor luchttoe-/luchtafvoer is meestal niet toereikend.

Bij de beoordeling van een en ander dient men altijd rekening te houden met de totale ventilatie van de woning. Raadpleeg altijd een vakman.

Als het afzuigsysteem als luchtcirculatiesysteem wordt gebruikt, waarbij de lucht wordt teruggevoerd naar het vertrek waar het apparaat is geplaatst, dan is een gelijktijdig gebruik van het afzuigsysteem en een ander verbrandingssysteem in hetzelfde vertrek ongevaarlijk.

Veiligheidsinstructies en waarschuwingen

Veilig gebruik

- ▶ De kookplaat wordt heet als deze in gebruik is en blijft dat ook nog enige tijd na het uitschakelen. Zodra het lampje voor de restwarmte (afhankelijk van het model) is uitgegaan, is het verbrandingsgevaar geweken.
- ▶ Olie en vet kunnen bij oververhitting vlam vatten. Houd het apparaat goed in de gaten als u met olie en/of vetten werkt. Blus een brand met olie of vet nooit met water. Schakel het apparaat uit en doof de vlammen voorzichtig met een deksel of een blusdeken.
- ▶ Houd toezicht op het apparaat als het in gebruik is. Houd continu toezicht op korte kook- en braadprocessen.
- ▶ Bij open vuur bestaat brandgevaar. Flamberen is niet toegestaan! Als het afzuigsysteem ingeschakeld is, worden de vlammen in het filter gezogen. Vetresten kunnen vlam vatten.
- ▶ Spuitbussen, licht ontvlambare vloeistoffen en brandbare materialen kunnen bij verhitting vlam vatten. Bewaar dergelijke producten daarom niet in een schuiflade onder het apparaat. Een eventuele bestekbak moet van hittebestendig materiaal zijn.
- ▶ Verwarm pannen nooit zonder inhoud.
- ▶ In afgesloten blikken en dergelijke ontstaat tijdens het inmaken of verwarmen overdruk. Hierdoor kunnen deze voorwerpen openbarsten. Gebruik het apparaat niet om voedingsmiddelen in afgesloten blikken en dergelijke in te maken of te verwarmen.
- ▶ Als de kookplaat wordt afgedekt, bestaat het risico dat het materiaal van de afdekking in brand vliegt, barst of smelt als u de kookplaat per ongeluk inschakelt of als deze nog heet is. Dek de kookplaat nooit af met bijvoorbeeld afdekplaten, een doek of beschermfolie.

Veiligheidsinstructies en waarschuwingen

- ▶ Als de kookplaat ingeschakeld is, als u deze per ongeluk inschakelt of als deze nog warm is van het koken, bestaat het risico dat metalen voorwerpen die op de kookplaat liggen heet worden. Ander materiaal kan smelten of vlam vatten. Vochtige pannendecksels kunnen zich vastzuigen. Gebruik de kookplaat niet als legplank. Schakel de kookzones na gebruik uit!
- ▶ U kunt zich aan de hete kookplaat branden. Gebruik daarom altijd ovenhandschoenen of pannenlappen als u met het hete apparaat werkt. Gebruik alleen droge handschoenen of pannenlappen. Nat of vochtig textiel geleidt de warmte beter en kan door stoom verbrandingen veroorzaken.
- ▶ Het afzuigstelsysteem kan tijdens het koken door de hete dampen erg heet worden. Raak de behuizing en de filters pas aan als het afzuigstelsysteem afgekoeld is.
- ▶ Als u een elektrisch apparaat (bijvoorbeeld een mixer) in de buurt van de kookplaat gebruikt, mag de aansluitkabel niet in contact komen met de hete kookplaat. De isolatie van de kabel zou beschadigd kunnen raken.
- ▶ Zout, suiker of zandkorrels (bijvoorbeeld van groente) kunnen krasen veroorzaken als ze onder de pan komen. Zorg dat de keramische glasplaat en de pannenbodem schoon zijn, voordat u de pannen op de kookplaat plaatst.
- ▶ Laat geen voorwerpen op de keramische plaat vallen. Zelfs een licht voorwerp zoals een zoutvaatje kan scheuren of barsten veroorzaken.
- ▶ Hete voorwerpen op de sensortoetsen en de displays kunnen de elektronica eronder beschadigen. Zet nooit hete pannen op de sensortoetsen en de displays.

Veiligheidsinstructies en waarschuwingen

- ▶ Als er suiker, suikerhoudende gerechten, kunststof of aluminiumfolie op de hete kookplaat vallen en smelten, raakt de keramische plaat tijdens het afkoelen beschadigd. Schakel in dat geval het apparaat meteen uit en verwijder deze stoffen direct grondig met een glaszapper. Trek daarbij ovenwanten aan. Reinig de keramische plaat vervolgens, zodra ze afgekoeld is, met een speciaal reinigingsmiddel voor keramische platen.
- ▶ Door drooggekookte pannen kan de keramische plaat beschadigd raken. Houd daarom altijd toezicht op de kookplaat!
- ▶ Gebruik alleen pannen met een gladde bodem. Een ruwe bodem kan krassen op de keramische plaat veroorzaken.
- ▶ Til pannen op als u ze wilt verplaatsen. U voorkomt zo vlekken door wrijving en krassen.
- ▶ Door de snelle reactietijd van inductie kan de temperatuur in de bodem van de pan in zeer korte tijd zo hoog oplopen dat olie en vet vanzelf ontbranden. Houd daarom altijd toezicht op het apparaat als het in gebruik is.
- ▶ Verhit vetten en olie hooguit gedurende 1 minuut en gebruik daarvoor nooit de booster.
- ▶ Alleen voor personen met een pacemaker: in de directe omgeving van de ingeschakelde kookplaat ontstaat een elektromagnetisch veld. Het is niet waarschijnlijk dat dit veld de werking van de pacemaker nadelig beïnvloedt. Neem bij twijfel contact op met de fabrikant van de pacemaker of met uw arts.
- ▶ Het elektromagnetische veld van de ingeschakelde kookplaat kan de werking van magnetiseerbare voorwerpen beïnvloeden. Houd creditcards, opslagmedia, rekenmachines etc. uit de buurt van het ingeschakelde apparaat.
- ▶ Metalen voorwerpen die in een lade onder de kookplaat worden bewaard, kunnen heet worden als u de kookplaat lang en intensief gebruikt.

Veiligheidsinstructies en waarschuwingen

- ▶ De kookplaat heeft een koelventilator. Als zich onder de ingebouwde kookplaat een lade bevindt, moet de afstand tussen de inhoud van de lade en de onderkant van de kookplaat voldoende zijn, zodat de ventilatie van de kookplaat is gewaarborgd.
- ▶ Bewaar geen scherpe of kleine voorwerpen, papier, servetten en dergelijke in de lade als deze zich onder de ingebouwde kookplaat bevindt. Deze voorwerpen kunnen via de ventilatieopeningen in de behuizing terechtkomen of aangezogen worden en zo de ventilator beschadigen of de koeling beïnvloeden.
- ▶ Plaats nooit 2 pannen tegelijk op een kook-/braadzone of Flex-kookzone.
- ▶ Als een pan slechts gedeeltelijk op de kook- of braadzone staat, kunnen de handgrepen heet worden. Plaats een pan altijd in het midden van de kook- of braadzone.
- ▶ Gebruik de Flex-kookzone uitsluitend voor hoekige of ovale braadsledes.
- ▶ Vetresten en verontreinigingen beïnvloeden het functioneren van het geïntegreerde afzuigstelsel. Gebruik het stelsel nooit zonder filters, zodat de wasem kan worden gereinigd.
- ▶ Er kan brand ontstaan als het apparaat niet volgens de aanwijzingen in deze gebruiksaanwijzing wordt gereinigd.
- ▶ Dek het afdekrooster van de wasemafvoer niet tijdens het gebruik af.
- ▶ Plaats geen hete pannen op het afdekrooster van de wasemafvoer. Daardoor werkt de wasemafvoer niet goed en kan het afdekrooster beschadigd raken.
- ▶ Vloeistoffen kunnen het afzuigstelsel beschadigen. Houd vloeistoffen uit de buurt van het afzuigstelsel.

Veiligheidsinstructies en waarschuwingen

- ▶ Lichte voorwerpen kunnen door het afzuigstelsel worden opgezogen, waardoor de afzuiging niet meer goed functioneert. Leg geen lichte voorwerpen (zoals doekjes of papier) in de buurt van het afzuigstelsel.
- ▶ Als u gebruikmaakt van een inductie-adapterplaat voor uw pannen, kan dit de inductiegeneratoren (onherstelbaar) beschadigen. Gebruik geen inductie-adapterplaten.

Reiniging en onderhoud

- ▶ De stoom van een stoomreiniger kan terechtkomen op onderdelen die onder spanning staan en een kortsluiting veroorzaken. Gebruik voor het reinigen van de kookplaat nooit een stoomreiniger.
- ▶ Neem de kookplaat niet in gebruik als deze boven een pyrolyse-oven of -fornuis is ingebouwd en de pyrolysefunctie actief is, omdat de oververhittingsbeveiliging van de kookplaat zou kunnen reageren (zie hoofdstuk “Introductie”, paragraaf “Veiligheidsschakelaar”).
- ▶ Cosmetica, met name zonnebrandcrème en handendesinfectiemiddel, kunnen blijvende vlekken op het matte glazen oppervlak veroorzaken. Als cosmetica op het matte glazen oppervlak terecht zijn gekomen, dient u de resten direct met warm water, afwasmiddel en een schoon microvezeldoekje te verwijderen.

Accessoires

- ▶ Gebruik uitsluitend Miele accessoires om te voorkomen dat garantieaanspraken vervallen.
- ▶ Miele geeft u na afloop van de serieproductie van de kookplaat een leveringsgarantie van maximaal 15 jaar en minimaal 10 jaar voor essentiële onderdelen.

Duurzaamheid en milieubescherming

Tips om energie te besparen

- Bereid gerechten zoveel mogelijk alleen in gesloten pannen. Zo voorkomt u, dat er onnodig warmte ontsnapt.
- Gebruik zo weinig mogelijk water.
- Schakel na het aankoken of aanbraden op tijd terug naar een lagere vermogensstand.
- Gebruik een snelkookpan om de bereidingstijd te verkorten.

Afdanken van de verpakking

De verpakking zorgt ervoor dat u het apparaat gemakkelijk kunt hanteren en beschermt het apparaat tegen transport schade. Het verpakkingsmateriaal is uitgekozen met het oog op een zo gering mogelijke belasting van het milieu en is in het algemeen recyclebaar.

Door hergebruik van verpakkingsmateriaal wordt er op grondstoffen bespaard. Gebruik materiaalspecifieke inzamelings- en retouropties voor recyclebaar materiaal. Uw Miele vakhandelaar neemt de transportverpakking terug.

Het afdanken van een apparaat

Oude elektrische en elektronische apparaten bevatten meestal waardevolle materialen. Ze bevatten ook stoffen, mengsels en onderdelen die nodig zijn geweest om de apparaten goed en veilig te laten functioneren. Wanneer u uw oude apparaat bij het gewone huisafval doet of er niet goed mee omgaat, kunnen deze stoffen schadelijk zijn voor de gezondheid en het milieu. Doe uw oude apparaat daarom nooit bij het gewone afval.



Lever het apparaat in bij een gemeentelijk inzameldepot voor elektrische en elektronische apparatuur, bij uw vakhandelaar of bij Miele. U bent wettelijk zelf verantwoordelijk voor het wissen van eventuele persoonlijke gegevens op het af te danken apparaat. Bewaar het afgedankte apparaat buiten het bereik van kinderen.

Voor België:

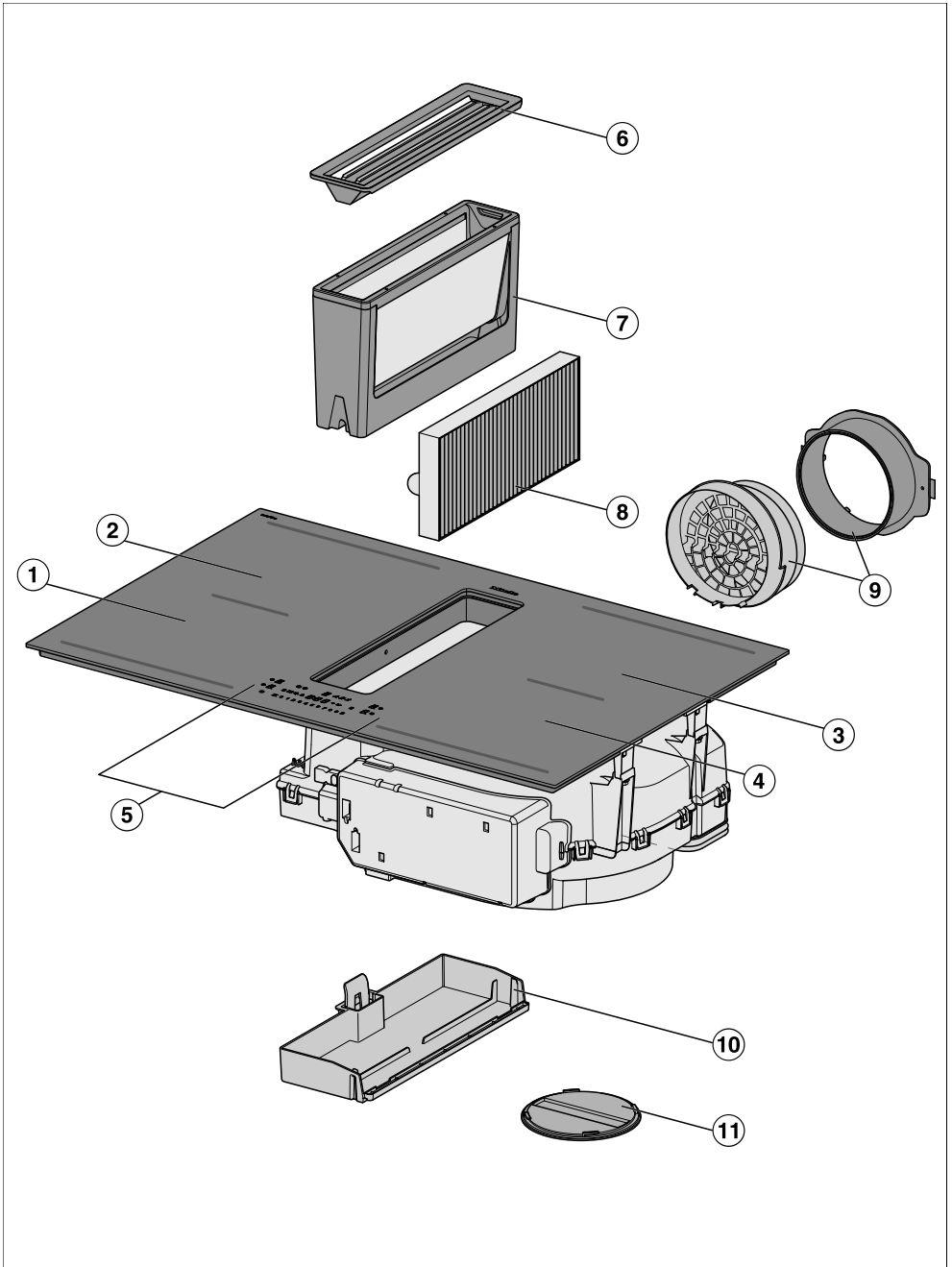
Bij de aankoop van uw nieuwe apparaat heeft u een bijdrage betaald. Die wordt volledig gebruikt voor de toekomstige recycling van het apparaat. Het bevat trouwens nog waardevol materiaal. Door recycling wordt er dan ook **minder verspild en vervuild**.

Als u vragen heeft omtrent het afdanken van uw oude apparaat, neem dan contact op met

- de handelaar bij wie u het kocht of
- de firma Recupel, telefoon 0800/15 880, website: www.recupel.be of
- uw gemeentelijk bestuur als u uw apparaat naar een inzameldepot brengt.

Zorg er ook voor dat het apparaat intussen veilig wordt bewaard voordat u het deponeert.

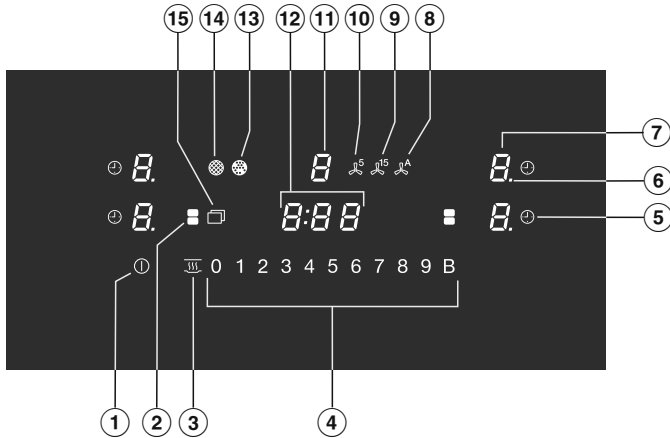
Kookplaat



Introductie

- ① PowerFlex XL-kookzone met TwinBooster
- ② PowerFlex XL-kookzone met TwinBooster te combineren met PowerFlex XL-kookzone ① tot PowerFlex XL-kookgedeelte
- ③ PowerFlex XL-kookzone met TwinBooster te combineren met PowerFlex XL-kookzone ④ tot PowerFlex XL-kookgedeelte
- ④ PowerFlex XL-kookzone met TwinBooster
- ⑤ Bedieningselementen en indicatoren
- ⑥ Afdekrooster
- ⑦ Vetfilter
- ⑧ Anti-geurfilter
Alleen KMDA 7876 FL-U
- ⑨ Plug&Play-adapter
Alleen KMDA 7876 FL-U
- ⑩ Afneembare opvangschaal
- ⑪ Reinigingsklep



Bedieningselementen en indicatoren



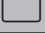
- ① Sensortoets kookplaat Aan/Uit
- ② Sensortoets PowerFlex XL-kookzones
Voor het handmatig samenvoegen/scheiden van PowerFlex XL-kookzones
- ③ Sensortoets Warmhouden
Voor het activeren/deactiveren van de warmhoudfunctie
- ④ Sensortoetsen cijferreeks
– Voor het instellen van de vermogensstand
– Voor het instellen van de tijden
- ⑤ Sensortoets Automatisch uitschakelen
Schakelt de kookzones automatisch uit
- ⑥ Controlelampje vermogensstand – uitgebreid aantal standen
- ⑦ Sensortoets Keuze en weergave kookzones

	Kookzone is gebruiksklaar
<i>1 tot 9</i>	Vermogensstand
	Restwarmte
<i>h</i>	Aankookautomaat
	Pan ontbreekt of is niet geschikt
<i>,</i>	TwinBooster stand 1
<i>,,</i>	TwinBooster stand 2
<i>h</i>	Warmhouden

Introductie

- ⑧ Sensortoets Con@ctivity
Voor het activeren/deactiveren van de Con@ctivity-functie van de ingebouwde wasemafvoer
- ⑨ Sensortoets naloop 15 minuten
- ⑩ Sensortoets naloop 5 minuten
- ⑪ Sensortoets Keuze en weergave van de wasemafvoer
 - 0* Wasemafvoer is gereed voor gebruik
 - 1 tot 9* Vermogensstand (instelbaar op 3 niveaus)
 - „* Booster is geactiveerd
- ⑫ Controlelampje timer
 - 0:00 tot 9:59* Tijd
 - LOC* Ingebruiknamebeveiliging/Vergrendeling is geactiveerd
 - dE* De demo-functie is geactiveerd
- ⑬ Controlelampje anti-geurfilter
Anti-geurfilter moet worden gereinigd
- ⑭ Controlelampje vetfilter
Vetfilter moet worden gereinigd
- ⑮ Sensortoets Menu voor de weergave van de volgende sensortoetsen
 -  Sensortoets Schoonmaakfunctie
Voor het blokkeren van de sensortoetsen
 -  Sensortoets Kookwekker
 - +** Sensortoets Invoer
 - Voor het wijzigen van de programmering
 - Voor het instellen van de tijden
 - II/▶** Sensortoets Stop&Go
Voor het stoppen/starten van een lopend kookproces

Kookzones

Kookzone	Afmetingen in cm ¹		Max. vermogen in watt bij 230 V ²		Verbonden kookzone ³
	∅				
①	15–23	15 x 15 – 23 x 23	normaal TwinBooster, stand 1 TwinBooster, stand 2	2.100 3.000 3.650	③
②	15–23	15 x 15 – 23 x 23	normaal TwinBooster, stand 1 TwinBooster, stand 2	2.100 3.000 3.650	④
③	15–23	15 x 15 – 23 x 23	normaal TwinBooster, stand 1 TwinBooster, stand 2	2.100 3.000 3.650	①
④	15–23	15 x 15 – 23 x 23	normaal TwinBooster, stand 1 TwinBooster, stand 2	2.100 3.000 3.650	②
① + ② ③ + ④	–	15 x 25 – 23 x 46	normaal TwinBooster, stand 1 TwinBooster, stand 2	3.400 4.800 7.300	–
			Totaal	7.300	

¹ Binnen het aangegeven bereik kunt u pannen met een willekeurige bodemdiameter (breedte x diepte) gebruiken.

² Het aangegeven vermogen kan variëren afhankelijk van de grootte en het materiaal van de gebruikte pannen.

³ De kookzone is elektrisch met deze kookzone verbonden om zo voor een hoger vermogen te zorgen (zie hoofdstuk “Introductie”, paragraaf “Powermanagement”).

Introductie

Powermanagement

Totaal vermogen

De kookplaat beschikt over een maximaal totaal vermogen, dat om veiligheidsredenen niet kan worden overschreden. U kunt het maximale totale vermogen verlagen (zie hoofdstuk “Instellingen aanpassen”).

Hoe hoger het totale vermogen van de kookplaat, des te meer vermogensstanden/functies er tegelijkertijd op alle kookzones kunnen worden gebruikt.

Als de ingestelde vermogensstanden/functies meer vermogen vereisen dan door het totale vermogen ter beschikking kan worden gesteld, zal de kookplaat het mogelijke vermogen over de kookzones verdelen.

Verdeling van het vermogen

Op de kookplaat kunnen steeds 2 kookzones met elkaar verbonden zijn. Dankzij de verbinding kan vermogen van de ene kookzone (A) naar een andere kookzone (B) worden overgebracht. Door de overdracht wordt het vermogen bij kookzone (A) verlaagd.

Voorbeeld: de booster van kookzone (B) wordt geactiveerd.

De kookzone (B) die vermogen vereist, wordt bepaald door de instelling die het laatst op de kookplaat is geconfigureerd.

In het hoofdstuk “Introductie”, paragraaf “Kookzones” is het maximale totale vermogen te vinden, en ook welke kookzones met elkaar verbonden zijn.

U kunt het maximale totale vermogen verlagen (zie hoofdstuk “Instellingen aanpassen”).

Effecten van de verdeling van het vermogen

Als een kookzone vermogen afgeeft, kan dit de volgende effecten op deze kookzone hebben:

- De vermogensstand wordt verlaagd.
- De aankookautomaat wordt uitgeschakeld. Er wordt op de ingestelde doorkookstand verder gekookt. Als het vermogen niet voldoende is, wordt de vermogensstand verder verlaagd.
- De booster wordt uitgeschakeld.
- De kookzone wordt uitgeschakeld.

Als de kookzone geen vermogen meer afgeeft, kan de vermogensstand weer worden verhoogd.

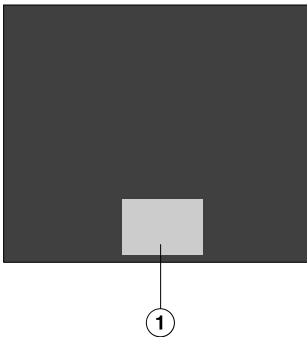
Tip: Als u op een kookzone grotere hoeveelheden levensmiddelen wilt bereiden, schakelt u op de andere kookzones een lagere vermogensstand in.

Principe van de bediening

Uitgeschakelde kookplaat

Als de kookplaat uitgeschakeld is, is alleen het opgedrukte symbool voor de sensortoets Aan/Uit ① zichtbaar. Als u de kookplaat inschakelt, lichten ook andere sensortoetsen op.

Bediening



- ① Bereik van de sensortoetsen en indicatoren

De keramische kookplaat is voorzien van sensortoetsen. Deze reageren op aanraking met de vingers.

Elke reactie van de sensortoetsen wordt bevestigd met een akoestisch signaal.

De sensortoets Aan/Uit ① moet bij het inschakelen om veiligheidsredenen iets langer worden aangeraakt dan de overige toetsen.

Kookzone selecteren

Als u instellingen voor een kookzone wilt uitvoeren, moet de betreffende kookzone geselecteerd zijn.

U kunt een kookzone selecteren door de desbetreffende indicatie aan te raken.

Als u de indicatie van de kookzone aangeraakt heeft, gaat deze feller branden. Zolang de indicatie van de kookzone feller brandt, is de kookzone geselecteerd en kunt u hiervoor instellingen uitvoeren.

Uitzondering: als er slechts één kookzone in gebruik is, kunt u de instellingen zonder te selecteren uitvoeren.

Introductie

Opname in een netwerk

Uw kookplaat beschikt over een geïntegreerde wifi-module. De kookplaat kan met uw eigen wifi-netwerk of alleen met uw Miele afzuigkap worden verbonden.

Miele@home

Als u de Miele app op een smartphone/tablet geïnstalleerd heeft, kunt u het volgende doen:

- informatie over de status van de kookplaat opvragen
- opmerkingen over het programmaverloop van de kookplaat opvragen
- een Miele@home-netwerk met andere voor wifi geschikte Miele huishoudelijke apparaten instellen

Funcities

Con@ctivity

Het geïntegreerde afzuigstelsysteem wordt automatisch ingeschakeld als er een pan op de kookzone staat en u een vermogensstand instelt. De vermogensstand van de wasemafvoer is afhankelijk van de vermogensstand van de kookzone. De nalooptijd en -kracht zijn afhankelijk van de vermogensstand van de wasemafvoer.

U kunt Con@ctivity tijdelijk of permanent deactiveren.

Permanente panherkenning

Als u pannen op een kookzone zet, wordt de cijferreeks van de kookzone automatisch geactiveerd.

Pan- en pangrootteherkenning

Binnen een kookzone worden de pan en de grootte ervan herkend. De energieafgifte wordt aan de grootte van de pan aangepast.

PowerFlex XL-kookgedeelte

Bij een PowerFlex XL-kookgedeelte worden 2 PowerFlex XL-kookzones gecombineerd. Daardoor kunnen grotere pannen worden gebruikt.

De PowerFlex XL-kookzones worden automatisch tot één PowerFlex XL-kookgedeelte samengevoegd als u een voldeende grote pan op de kookplaat zet (zie het hoofdstuk "Introductie", paragraaf "Kookzones"). U kunt de PowerFlex XL-kookzones ook handmatig samenvoegen.

Booster

De booster verhoogt het vermogen om snel grote hoeveelheden te kunnen verwarmen, bijvoorbeeld water voor het koken van pasta.

Stop & Go

Bij het activeren van Stop & Go worden alle vermogensstanden naar 1 teruggebracht.

Bij deactivering wordt naar de vermogensstand teruggeschakeld die het laatst was ingesteld.

Tip: U kunt deze functie ook gebruiken als een pan dreigt over te koken.

Uitgebreide vermogensstanden

U kunt extra standen tussen de vermogensstanden inschakelen. Met deze tussenstanden kunt u het vermogen voor de pannen nauwkeuriger afstellen.

Aankookautomaat

Als de aankookautomaat geactiveerd is, wordt de betreffende kookzone een bepaalde tijd op het hoogste vermogen ingeschakeld (aankoken). Daarna wordt naar de ingestelde vermogensstand (doorkookstand) teruggeschakeld.

Timer

U kunt de timer voor 2 functies gebruiken:

- voor het instellen van een kookwekkertijd
- voor het automatisch uitschakelen van een kookzone

U kunt de functies tegelijk gebruiken.

Introductie

Kookwekker

U kunt een wekker instellen voor processen, die niet op de kookplaat plaatsvinden.

Automatisch uitschakelen

U kunt een tijd instellen waarna een kookzone automatisch wordt uitgeschakeld. De functie kan voor alle kookzones gelijktijdig worden gebruikt.

Ingebruiknamebeveiliging

Als de ingebruiknamebeveiliging geactiveerd is, kan de kookplaat niet ingeschakeld worden.

Vergrendeling

De vergrendeling wordt bij een ingeschakelde kookplaat geactiveerd. Als de vergrendeling actief is, kan de kookplaat slechts beperkt worden bediend.

Recall-functie

Als de kookplaat tijdens het gebruik per ongeluk uitgeschakeld is, kunt u met deze functie alle instellingen herstellen. Hiervoor moet u de kookplaat binnen 10 seconden na het uitschakelen weer inschakelen.

Warmhouden

Met deze functie kunnen gerechten direct na de bereiding warm worden gehouden.

De maximale warmhoudtijd bedraagt 2 uur.

Schoonmaakbeveiliging

U kunt de sensortoetsen van de kookplaat gedurende 20 seconden vergrendelen, bijvoorbeeld om verontreinigingen te verwijderen. De sensortoets ① wordt niet vergrendeld.

Wasemafvoer

De lucht naast de pannen wordt aangezogen en door een vetfilter gereinigd. Afhankelijk van de gebruiksmogelijkheid wordt de lucht dan uit het gebouw afgevoerd of extra door een anti-geurfilter gereinigd en teruggevoerd in de ruimte.

Programmering

U kunt de programmering van de kookplaat aanpassen aan uw persoonlijke wensen.

Demo-modus

Met deze functie kan de vakhandelaar de kookplaat demonstreren, zonder dat de verwarming wordt ingeschakeld.

Restwarmte-indicatie

Als een kookzone warm is, brandt na uitschakeling de restwarmte-indicatie.

De streepjes van de restwarmte-indicatie gaan een voor een uit naarmate de kookzones verder afkoelen. Het laatste streepje gaat pas uit als de kookzones zonder gevaar kunnen worden aangeraakt.

Veiligheidsschakelaar

Sensortoetsen zijn afgedekt

Wanneer er langer dan 10 seconden overgekookte gerechten of voorwerpen op één of meer sensortoetsen liggen, wordt de kookplaat automatisch uitgeschakeld. In het timerdisplay knippert kort \mathcal{L} en er klinkt een signaal.

Wanneer u de voorwerpen of het vuil verwijdert, dooft \mathcal{L} en is de kookplaat weer klaar voor gebruik.

Het apparaat was te lang ingeschakeld

De veiligheidsuitschakeling wordt automatisch geactiveerd als een kookzone ongewoon lang in gebruik is geweest. De tijdsduur hangt van de gekozen vermogensstand af. Als deze tijd is overschreden, wordt de kookzone uitgeschakeld en wordt de restwarmte-indicatie weergegeven. Als u de kookzone uit- en weer inschakelt, is deze weer gebruiksklaar.

U kunt de veiligheidsschakelaar aanpassen door het veiligheidsniveau te wijzigen (zie hoofdstuk “Instellingen aanpassen”).

Vermogensstand*	Maximale gebruiksduur [h:min]		
	Veiligheidsniveau		
	0**	1	2
1	10:00	8:00	5:00
1.	10:00	7:00	4:00
2/2.	5:00	4:00	3:00
3/3.	5:00	3:30	2:00
4/4.	4:00	2:00	1:30
5/5.	4:00	1:30	1:00
6/6.	4:00	1:00	0:30
7/7.	4:00	0:42	0:24
8	4:00	0:30	0:20
8.	4:00	0:30	0:18
9	1:00	0:24	0:10

* De vermogensstanden met punt zijn alleen instelbaar als u het aantal vermogensstanden heeft uitgebreid (zie hoofdstuk “Vermogensstanden”).

** Fabrieksinstelling

Introductie

Oververhittingsbeveiliging

Om schade aan de kookplaat als gevolg van te hoge temperaturen te voorkomen, doet de oververhittingsbeveiliging het volgende:

Maatregelen van de oververhittingsbeveiliging

- Een ingeschakelde boosterfunctie wordt afgebroken.
- De ingestelde vermogensstand wordt verlaagd.
- Een kookzone wordt uitgeschakeld. In het timerdisplay knipperen afwisselend *Err* en *044*.
- Alle kookzones worden uitgeschakeld.

Oorzaken voor het reageren van de oververhittingsbeveiliging

In de volgende gevallen kan de oververhittingsbeveiliging in werking treden:

- De pan op de kookzone is leeg.
- Vet of olie wordt op een hoge vermogensstand verhit.
- De onderkant van de kookplaat is niet voldoende geventileerd.
- Een hete kookzone wordt na een stroomstoring weer ingeschakeld.

Kookplaat uitpakken

- Plak het typeplaatje dat bij de documentatie gevoegd is op de daarvoor bestemde plaats in het hoofdstuk “Service”.
- Verwijder eventueel aanwezige beschermfolies en stickers.

Kookplaat voor de eerste keer reinigen

- Wis uw kookplaat voor het eerste gebruik af met een vochtige doek.
- Maak de kookplaat droog.

Kookplaat voor de eerste keer in gebruik nemen

De metalen onderdelen van het apparaat zijn voorzien van een speciaal bescherm laagje. Als u de kookplaat voor het eerst in gebruik neemt, kunnen geurtjes en dampen ontstaan. Ook bij de verwarming van de inductiespoelen wordt tijdens de eerste gebruiksuren een geur afgegeven. Bij elk volgend gebruik neemt de geurvorming af, totdat u niets meer waarneemt.

De geur en de eventueel optredende damp wijzen niet op een verkeerde aansluiting of een defect en zijn ook niet schadelijk voor de gezondheid.

Wasemafvoer voor het eerst in gebruik nemen

Alleen: KMDA 7876 FL-U

- Plaats het anti-geurfilter (zie hoofdstuk “Reiniging en onderhoud”, paragraaf “Anti-geurfilter vervangen”).

Ingebruikneming

Miele@home

Miele app installeren

Het gebruik van de Miele app is afhankelijk van de beschikbaarheid van de Miele@home-services in uw land. Informatie over de beschikbaarheid vindt u op de website www.miele.com.

De Miele app is gratis beschikbaar in de Apple App Store[®] of in de Google Play Store[™].



- Installeer de Miele app op uw smartphone/tablet.

Miele@home installeren

De wifi-verbinding deelt een frequentiebereik met andere apparaten (zoals magnetrons, op afstand bestuurbaar speelgoed). Hierdoor kunnen tijdelijke of volledige storingen in de verbinding optreden. Een constante beschikbaarheid van de aangeboden functies kan daarom niet worden gegarandeerd.

In netwerkgebonden stand-by heeft de kookplaat max. 2 W nodig.

U kunt de kookplaat op verschillende manieren in het wifi-netwerk opnemen.

Met de Miele app verbinden

- Er is een eigen wifi-netwerk beschikbaar.
- Op de plaats van opstelling van uw kookplaat is het signaal van uw wifi-netwerk voldoende sterk.
- Er is geen directe wifi-verbinding tussen de kookplaat en een Miele afzuigkap (Con@ctivity).
- De Miele app is op uw smartphone/tablet geïnstalleerd.

- Start de Miele app.
- Schakel de kookplaat in.
- Raak de indicatie van een willekeurige kookzone aan.
- Raak tegelijk de sensortoetsen 0 en 5 aan en houd deze gedurende 6 seconden vast.

De seconden worden in het timerdisplay afgeteld. Na afloop verschijnt in het timerdisplay gedurende 10 seconden de code **0:01**.

U heeft nu 10 minuten tijd om de wifi te configureren.

- Volg de navigatie in de app.

U kunt alle Miele@home-functies gebruiken.

Ingebruikneming

Via WPS verbinden

- Er is een eigen wifi-netwerk beschikbaar.
- Op de plaats van opstelling van uw kookplaat is het signaal van uw wifi-netwerk voldoende sterk
- Er is geen directe wifi-verbinding tussen de kookplaat en een Miele afzuigkap (Con@ctivity).
- U heeft een router die geschikt is voor WPS (Wireless Protected Setup).

- Raak de indicatie van een willekeurige kookzone aan.
- Raak tegelijk de sensortoetsen 0 en 6 aan en houd deze gedurende 6 seconden vast.

De seconden worden in het timerdisplay afgeteld. Na afloop verschijnt in het timerdisplay een looplicht (maximaal 120 seconden) tijdens de poging om verbinding te maken.

De WPS-aanmelding is tijdens deze 120 seconden actief.

- Activeer de functie WPS op uw wifi-router.

Als de verbinding geslaagd is, verschijnt in het timerdisplay de code **C:02**. Als u geen verbinding kunt maken, verschijnt in het timerdisplay de code **C:01**. Het kan zijn dat u WPS op de router niet snel genoeg heeft geactiveerd. Herhaal in dat geval de voorgaande stappen.

- Installeer de Miele app.
- Volg de navigatie in de app.

U kunt alle Miele@home-functies gebruiken.

Tip: Gebruik de Miele app als uw wifi-router niet over WPS als verbindingsmethode beschikt.

Proces afbreken

- Raak een willekeurige sensortoets aan.

Instellingen resetten

Reset de instellingen wanneer u de kookplaat wegdoet, verkoopt of een gebruikte kookplaat gaat gebruiken. Alleen dan bent u er zeker van dat u alle persoonlijke gegevens heeft verwijderd en dat de vorige eigenaar geen toegang meer heeft tot de kookplaat.

Bij vervanging van de router hoeft u de instellingen niet te resetten.

- Schakel de kookplaat in.
- Raak de indicatie van een willekeurige kookzone aan.
- Raak tegelijk de sensortoetsen 0 en 9 aan en houd deze gedurende 6 seconden vast.

De seconden worden in het timerdisplay afgeteld.

Na afloop verschijnt in het timerdisplay gedurende 10 seconden de code `Ⓒ:00`.

Bediening

Veiligheidstips voor de bediening

 Brandgevaar door oververhitting van gerechten.

Als u gerechten niet in de gaten houdt, kunnen deze oververhit raken en vlam vatten.

Houd toezicht op de kookplaat als deze in gebruik is.

 Gevaar voor verbranding door hete kookzones.

Na het koken zijn de kookzones nog heet.


Raak de kookzones niet aan als de restwarmte-indicatie nog brandt.

 Gevaar voor verbranding door hete voorwerpen.

Als de kookplaat ingeschakeld is, als u deze per ongeluk inschakelt of als de kookplaat nog warm is van het koken, bestaat het risico dat metalen voorwerpen die erop liggen heet worden.

Gebruik de kookplaat nooit als werkblad.

Schakel de kookplaat na gebruik uit met sensortoets .

 Hete pannen op de sensortoetsen en indicaties kunnen de daaronder liggende elektronica beschadigen.

De sensortoetsen reageren niet.

Er worden onbedoeld functies geactiveerd.

De kookplaat wordt automatisch uitgeschakeld (zie hoofdstuk “Introductie”, paragraaf “Veiligheidsschakelaar”).

Zet geen hete pannen op de sensortoetsen en indicaties.

Kookplaat inschakelen

- Raak de sensortoets ① aan.

Er lichten meer sensortoetsen op.

Als u daarna geen instellingen uitvoert, wordt de kookplaat om veiligheidsredenen na enkele seconden weer uitgeschakeld.

Kookplaat/kookzone uitschakelen

Kookplaat uitschakelen

- Om de kookplaat en daarmee alle kookzones uit te schakelen, raakt u de sensortoets ① aan.

Kookzone uitschakelen

- Raak de indicatie van de desbetreffende kookzone aan en laat uw vinger erop liggen, totdat de kookzone wordt uitgeschakeld.

of

- Raak de indicatie van de desbetreffende kookzone aan.

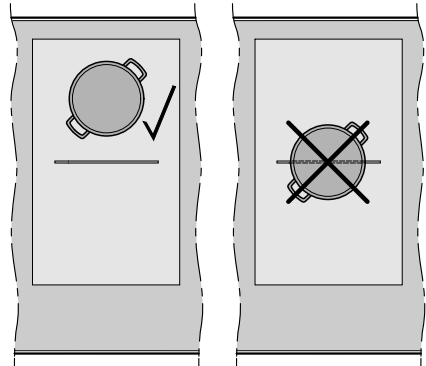
De indicatie van de kookzone brandt feller.

- Raak sensortoets 0 van de cijferreeks aan.

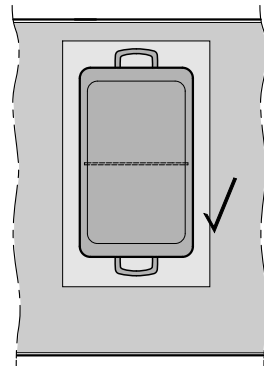
Pannen plaatsen

Informatie over de afmetingen van de pannen en hun koppeling aan een positie staat in de gegevens van de kookzones van uw kookplaat (zie hoofdstuk “Introductie”, paragraaf “Kookzones”).

- Plaats de pannen zoals hierna wordt weergegeven:



PowerFlex XL-kookzone



PowerFlex XL-kookgedeelte

Bediening

Vermogensstand

Vermogensstand instellen

Standaard is de permanente panherkenning geactiveerd (zie hoofdstuk “Instellingen aanpassen”). Als de kookplaat ingeschakeld is en u plaatst een pan op een kookzone, begint de kookzone-indicatie te knipperen.

- Plaats de pan op de gewenste kookzone.
- Raak op de cijferreeks de sensortoets van de gewenste vermogensstand aan.

Vermogensstand instellen – uitgebreid instelbereik

- Raak de cijferreeks tussen de sensortoetsen aan.

In de keuze voor een kookzone verschijnt achter de vermogensstand een punt.

De sensortoetsen vóór de tussenstand branden feller dan de overige toetsen.

Voorbeeld:

Als u vermogensstand 7 ingesteld heeft, verschijnt in de keuze voor een kookzone 7.

Het cijfer 7 op de cijferreeks brandt feller dan de overige sensortoetsen.


Vermogensstand wijzigen

- Raak de indicatie van de desbetreffende kookzone aan.

De indicatie van de kookzone brandt feller.

- Raak op de cijferreeks de sensortoets van de gewenste vermogensstand aan.

PowerFlex XL-kookzones handmatig samenvoegen/loskoppelen

- Raak de sensortoets  aan als u de PowerFlex XL-kookzones handmatig wilt samenvoegen of loskoppelen.

Booster

Booster activeren

Als de booster geactiveerd wordt, kan de instelling van de verbonden kookzone veranderen (zie hoofdstuk “Introductie”, paragraaf “Powermanagement”).

U kunt de booster gebruiken bij:

- een willekeurige kookzone aan elke kant
of
- beide kookzones aan één kant
of
- een PowerFlex XL-kookgedeelte

De booster is gedurende maximaal 15 minuten actief.

TwinBooster stand 1

- Plaats de pan op de gewenste kookzone.
- Stel eventueel een vermogensstand in.
- Raak sensortoets **B** aan.

In de kookzone-indicatie verschijnt **1**.

TwinBooster stand 2

- Plaats de pan op de gewenste kookzone.
- Stel eventueel een vermogensstand in.
- Raak 2 keer sensortoets **B** aan.

In de kookzone-indicatie verschijnt **11**.

Booster deactiveren

- Raak sensortoets **B** aan.

of

- Stel een andere vermogensstand in.

Als u de booster deactiveert of aan het einde van de boostertijd en


- er geen vermogensstand vóór de activering van de booster was ingesteld, wordt automatisch naar vermogensstand 9 teruggeschakeld.
- er een vermogensstand vóór de activering van de booster was ingesteld, wordt teruggeschakeld naar de eerder gekozen vermogensstand.

Stop & Go

Stop&Go activeren

De vermogensstanden van de kookzones en de instellingen van de timer kunnen niet worden gewijzigd. De kookplaat kan alleen worden uitgeschakeld. Kookwekkertijden, uitschakeltijden, boostertijden en tijden voor de aankookauto-maat lopen gewoon door.

Als de functie niet binnen 1 uur wordt gedeactiveerd, wordt de kookplaat uitgeschakeld.

- Raak de sensortoets  aan.
- Raak de sensortoets **II/▶** aan.

Stop&Go deactiveren

- Raak de sensortoets **II/▶** aan.

Bediening

Aankookautomaat

De aankooktijd hangt af van de ingestelde doorkookstand:

Doorkookstand*	Aankooktijd [min:sec]
1	ca. 0:15
1.	ca. 0:15
2	ca. 0:15
2.	ca. 0:15
3	ca. 0:25
3.	ca. 0:25
4	ca. 0:50
4.	ca. 0:50
5	ca. 2:00
5.	ca. 5:50
6	ca. 5:50
6.	ca. 2:50
7	ca. 2:50
7.	ca. 2:50
8	ca. 2:50
8.	ca. 2:50
9	—

* De doorkookstanden met punt zijn alleen instelbaar als u het aantal vermogensstanden heeft vergroot (zie hoofdstuk “Instellingen aanpassen”).

Aankookautomaat activeren

- Raak kort de indicatie van de desbetreffende kookzone aan.
- Raak de sensortoets van de gewenste doorkookstand zo lang aan, totdat er een signaal klinkt en in de kookzone-indicatie \bar{H} gaat branden.

Tijdens de aankooktijd (zie tabel) knippen afwisselend \bar{H} en de ingestelde vermogensstand in de kookzone-indicatie.

Aankookautomaat deactiveren

- Raak kort de indicatie van de desbetreffende kookzone aan.
- Raak de ingestelde doorkookstand aan totdat \bar{H} dooft.

of

- Stel een andere vermogensstand in.

Timer

Timertijden instellen

U kunt een tijd instellen tussen 1 minuut (0:01) en 9 uur en 59 minuten (9:59).

Tijden tot en met 59 minuten stelt u in minuten in (0:59), tijden vanaf 60 minuten in uren en minuten.

De tijden worden via de cijferreeks ingevoerd en kunnen met de sensortoets + worden aangepast.

- Stel de tijden in de volgorde uren, tiental minuten, minder dan tien minuten in.

Voorbeeld:

59 minuten = 0:59 uur,

invoer: 5-9

80 minuten = 1:20 uur,

invoer: 1-2-0

Nadat het eerste cijfer is ingevoerd, brandt het timerdisplay statisch. Na invoer van het tweede cijfer springt het eerste cijfer naar links. Na invoer van het derde cijfer springen het eerste en tweede cijfer naar links.


Kookwekker instellen

- Raak de sensortoets  aan.

- Raak de sensortoets  aan.

Het timerdisplay knippert.

- Stel de gewenste tijd in (zie hoofdstuk “Timer”, paragraaf “Timertijden instellen”).

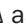
Als u de sensortoets  aanraakt of 10 seconden wacht, start de kookwekker.

Kookwekker wijzigen

- Raak de sensortoets  aan.

Het timerdisplay knippert.

- Stel de gewenste tijd in (zie hoofdstuk “Timer”, paragraaf “Timertijden instellen”).

Als u de sensortoets  aanraakt of 10 seconden wacht, start de kookwekker.

Kookwekker wissen

- Raak de sensortoets  aan.


- Raak  op de cijferreeks aan.

Bediening

Uitschakeltijd instellen


Als de maximale gebruiksduur bereikt is, wordt een kookzone uitgeschakeld. Onafhankelijk van een ingestelde uitschakeltijd (zie hoofdstuk “Introductie”, paragraaf “Veiligheidsschakelaar”).


Bij de gewenste kookzone is een vermogensstand ingesteld.

- Raak sensortoets  naast de desbetreffende kookzone-indicatie aan.


Het timerdisplay knippert.

- Stel de gewenste tijd in (zie hoofdstuk “Timer”, paragraaf “Timertijden instellen”).

Als u de sensortoets  aanraakt of 10 seconden wacht, start de uitschakeltijd.


De uitschakeltijd van de kookzone loopt af en de sensortoets  brandt continu.


Uitschakeltijd wijzigen

- Raak de gewenste kookzone-indicatie aan.
- Raak sensortoets  naast de desbetreffende kookzone-indicatie aan.


Het timerdisplay knippert.

- Stel de gewenste tijd in (zie hoofdstuk “Timer”, paragraaf “Timertijden instellen”).

Als u de sensortoets  aanraakt of 10 seconden wacht, start de uitschakeltijd.

De uitschakeltijd van de kookzone loopt af en de sensortoets  brandt continu.


Uitschakeltijd wissen

- Raak de gewenste kookzone-indicatie aan.
- Raak de sensortoets  van de gewenste kookzone zo lang aan totdat **0:00** in het timerdisplay wordt weergegeven.

of


- Raak sensortoets  naast de desbetreffende kookzone-indicatie aan.

Het timerdisplay knippert.


- Raak de sensortoets  op de cijferreeks aan.

Meerdere uitschakeltijden instellen

- Als u voor nog een kookzone een uitschakeltijd wilt instellen, gaat u te werk zoals beschreven in het hoofdstuk “Bediening”, paragraaf “Uitschakeltijd instellen”.

Als er meerdere uitschakeltijden geprogrammeerd zijn, wordt het timerdisplay van de laatst gekozen kookzone weergegeven. De sensortoets  naast de desbetreffende kookzone-indicatie brandt feller.


Uitschakeltijden weergeven

- Wanneer u de op de achtergrond aflopende resttijden wilt weergeven, raakt u sensortoets  van de gewenste kookzone aan.

De **afgeronde** resttijd wordt voor de gewenste kookzone weergegeven.

Timerfuncties tegelijk gebruiken

Als u beide functies tegelijk gebruikt, wordt altijd de tijd van de laatst geselecteerde functie weergegeven.


- Wanneer u de op de achtergrond aflopende resttijden wilt weergeven, raakt u sensortoets  of de indicatie van de desbetreffende kookzone aan.

Bediening

Ingebruiknamebeveiliging

Ingebruiknamebeveiliging activeren

Alle sensortoetsen worden geblokkeerd. Een ingestelde kookwekker loopt door.


- Raak de sensortoets  gedurende 6 seconden aan.

De seconden worden afgeteld in het timerdisplay. Na afloop verschijnt *LDC* in het timerdisplay. De ingebruiknamebeveiliging is geactiveerd.

Wanneer een niet toegestane sensortoets wordt aangeraakt wanneer de ingebruiknamebeveiliging is geactiveerd, verschijnt er gedurende enkele seconden *LDC* in de timerindicatie en klinkt er een signaal.

De programmering kan worden aangepast, zodat de ingebruiknamebeveiliging 5 minuten na het uitschakelen van de kookplaat automatisch wordt geactiveerd (zie hoofdstuk “Instellingen aanpassen”).

Ingebruiknamebeveiliging deactiveren


- Raak de sensortoets  gedurende 6 seconden aan.

In het timerdisplay verschijnt even *LDC*, vervolgens worden de seconden afgeteld. Na afloop is de ingebruiknamebeveiliging gedeactiveerd.



Vergrendeling

Vergrendeling activeren

Als de vergrendeling geactiveerd is:

- kunnen de kookzones, de kookplaat en de wasemafvoer alleen maar worden uitgeschakeld,
- kan een ingestelde kookwekkertijd worden gewijzigd,
- kan de sensortoets  worden geactiveerd.



- Raak de sensortoets  aan.

- Raak de sensortoetsen  en  tegelijkertijd aan en laat uw vingers er gedurende 6 seconden op liggen.

De seconden worden in het timerdisplay afgeteld. Na afloop verschijnt *LDC* in het timerdisplay. De vergrendeling is geactiveerd.

Wanneer een niet toegestane sensortoets wordt aangeraakt als de vergrendeling is geactiveerd, verschijnt er gedurende enkele seconden *LDC* in het timerdisplay en klinkt er een signaal.

Vergrendeling deactiveren

- Raak de sensortoetsen  en  aan en laat uw vingers er gedurende 6 seconden op liggen.

In het timerdisplay verschijnt even *LDC*, vervolgens worden de seconden afgeteld. Na afloop is de vergrendeling gedeactiveerd.

Recall-functie activeren

- Schakel de kookplaat weer in.
- Raak direct daarna een van de knipperende kookzone-indicaties aan.

Warmhouden activeren/deactiveren

Met de functie Warmhouden kunnen geen koud geworden gerechten worden opgewarmd.

- Raak de indicatie van de gewenste kookzone aan.

De indicatie van de kookzone brandt feller.



- Raak de sensortoets  aan.

Tips voor warmhouden

- Houd gerechten uitsluitend in de pan warm. Sluit de pan met een deksel af.
- Roer vaste of papperige gerechten (aardappelpuree, 1-pans gerechten) af en toe om.
- De voedingswaarde van een gerecht neemt gedurende de bereiding af. Tijdens het warmhouden neemt de voedingswaarde verder af. Houd de warmhoudtijd zo kort mogelijk.

Schoonmaakbeveiliging

Schoonmaakbeveiliging activeren

- Raak de sensortoets  aan.
- Raak de sensortoets  aan.

De tijd wordt in het timerdisplay afgeteld.

Schoonmaakbeveiliging deactiveren

- Raak net zo lang de sensortoets  aan tot de indicatie dooft.

Bediening

Wasemafvoer

Vermogensstand instellen

De vermogensstanden 1 tot en met 3 en een boosterstand zijn standaard ingesteld. De vermogensstanden kunnen worden uitgebreid naar 1 tot en met 9 en een boosterstand (zie het hoofdstuk “Instellingen aanpassen”).

Als de wasemafvoer niet handmatig wordt uitgeschakeld, wordt deze 12 uur na de laatste bediening automatisch uitgeschakeld.

Als de wasemafvoer op vermogensstand 1 start, wordt het vermogen automatisch gedurende 20 seconden verhoogd naar stand 2.

De toename van het vermogen is noodzakelijk om het openen van de klep in de luchtafvoer te garanderen. Als u de wasemafvoer met luchtcirculatie gebruikt, kunt u de automatische functie deactiveren (zie het hoofdstuk “Instellingen aanpassen”).

- Raak de indicatie van de wasemafvoer aan.
- Raak voor het instellen van de vermogensstand de betreffende sensortoets aan.

Wasemafvoer uitschakelen

- Raak de indicatie van de wasemafvoer aan.
- Raak de sensortoets **O** aan.

Booster activeren

De booster is gedurende maximaal 10 minuten actief.

- Raak de indicatie van de wasemafvoer aan.
- Raak sensortoets **B** aan.

Booster deactiveren

- Raak de indicatie van de wasemafvoer aan.
- Stel een andere vermogensstand in.

Con@ctivity tijdelijk deactiveren



Als u Con@ctivity permanent wilt deactiveren, dient u de programmering van Con@ctivity te wijzigen (zie het hoofdstuk “Instellingen aanpassen”). Als Con@ctivity permanent gedeactiveerd is, is de sensortoets \mathcal{L}^A niet meer zichtbaar.

- Als u Con@ctivity wilt deactiveren, kan dat op verschillende manieren:
 - Raak de sensortoets \mathcal{L}^A aan
 - Raak de sensortoets **O** aan
 - Kies een andere vermogensstand
- Kies de gewenste vermogensstand.



Als u de kookplaat uit- en weer inschakelt is Con@ctivity weer geactiveerd (afhankelijk van de programmering). Zie het hoofdstuk “Instellingen aanpassen”.

Naloop activeren


Door de naloop wordt de lucht in de keuken gezuiverd van eventueel nog aanwezige dampen en geurtjes. U kunt kiezen uit 2 nalooptijden



-  (5 minuten)
-  (15 minuten)

De naloop gebeurt op de vermogensstand die tijdens de bereiding was ingesteld. U kunt de vermogensstand tijdens de naloop wijzigen.

- Druk op de sensortoets  of  om de naloopfunctie te activeren.

Naloop deactiveren

Als u de kookplaat met de sensortoets  uitschakelt, blijft de naloopfunctie actief, totdat de betreffende tijd is verstreken.

- Druk op de sensortoets ,  of **O** om de naloopfunctie te deactiveren.

Bediening

Gegevens kookplaat

Typeaanduiding/serienummer weergeven

Op de kookplaat bevindt zich een pan.

- Schakel de kookplaat in.
- Raak op de cijferreeks tegelijkertijd de sensortoetsen 0 en 4 gedurende 6 seconden aan.

In het timerdisplay verschijnen na elkaar cijfers, gescheiden door een streepje.

Voorbeeld: $12\ 34$ (typeaanduiding KM-DA 1234) – $1\ 23\ 45\ 67\ 89$ (serienummer)

Softwareversie weergeven

Op de kookplaat bevindt zich een pan.

- Schakel de kookplaat in.
- Raak op de cijferreeks tegelijkertijd de sensortoetsen 0 en 3 gedurende 6 seconden aan.

In het timerdisplay verschijnen 3 cijfers:

Voorbeeld: $1\ 2\ 3$ = softwareversie 1.23.

Demo-modus activeren/deactiveren

Op de kookplaat bevindt zich een pan.

- Schakel de kookplaat in.
- Raak op de cijferreeks tegelijkertijd de sensortoetsen 0 en 2 gedurende 6 seconden aan.

In het timerdisplay knippert gedurende enkele seconden:

- dE afwisselend met $0n$ (demo-modus geactiveerd)
of
- dE afwisselend met $0FF$ (demo-modus gedeactiveerd)

Tabel vermogensstanden

De kookplaat heeft standaard 9 vermogensstanden. Indien u een fijnere indeling wenst, kunt u deze uitbreiden tot 17 vermogensstanden (zie hoofdstuk “Instellingen aanpassen”).

	Instelbereik	
	af fabriek (9 standen)	uitgebreid (17 standen)
Boter smelten Chocolade smelten Gelatine oplossen	1–2	1–2.
Kleine hoeveelheden vloeistof verwarmen Gerechten warmhouden die gemakkelijk aanbakken Rijst wellen, rijstepap of havermoutpap koken Een blok diepgevroren groenten ontdooien	2–4	2–3.
Vloeibare of halfvaste gerechten verwarmen Fruit blancheren Aardappelen verder garen (pannen met deksel)	4–6	3.–5.
Omeletten of spiegeleieren zonder korst bereiden Gehaktballen voorzichtig braden Groente en vis blancheren Deegwaren en peulvruchten wellen Diepvriesproducten ontdooien en verwarmen Gebonden saus of roomsaus maken, bijv. wittewijnsaus of hollandaisesaus Pannenkoeken	5–7	4.–7.
Vis, schnitzel, braadworst, spiegeleieren, etc. behoedzaam bakken (zonder oververhitting van het vet)	6–8	6–7.
Poffertjes, pannenkoeken, etc. bakken	7–8	7–8.
Frituren, bijv. patat	9	8.–9
Grote hoeveelheden water aan de kook brengen Aan de kook brengen Grote hoeveelheden vlees aanbraden	9–booster	8–booster

De aangegeven standen zijn slechts algemene richtlijnen. Het vermogen van de inductiepoel varieert afhankelijk van de grootte en het materiaal van de pannenbodem. Het is dan ook mogelijk dat bij uw pannen de vermogensstanden een geringe afwijking vertonen. In de praktijk zult u al gauw weten welke instellingen voor uw pannen de beste zijn. Stel voor nieuwe pannen waarvan u de gebruikseigenschappen niet kent de vermogensstand één stand lager in dan aangegeven.

Nuttige tips

Kookplaat

Werking van inductiekookplaten

Onder een inductiekookzone bevindt zich een inductiespoel. Deze spoel genereert een magnetisch veld, dat direct invloed heeft op de bodem van de pannen en deze verhit. De kookzone zelf wordt alleen indirect verwarmd door de stralingswarmte die de bodem van de pan afgeeft.

Het inductieprincipe werkt alleen bij pannen met een magnetiseerbare bodem (zie hoofdstuk: "Nuttige tips", paragraaf: "De juiste pannen"). De kookplaat houdt automatisch rekening met de grootte van de gebruikte pan.

Geluiden

Bij gebruik van een inductiekookplaat kunnen in de pannen allerlei geluiden ontstaan. De geluiden zijn afhankelijk van het materiaal en de constructie van de bodem van de pannen:

Bij een hoge vermogensstand kunt u gebrom horen. Dit geluid neemt af of verdwijnt als u een lagere vermogensstand instelt.

Bij pannen met een bodem die uit verschillende materialen bestaat (bijvoorbeeld een sandwichbodem) kan een knetterend geluid optreden.

Er kan een fluitend geluid ontstaan als de met elkaar verbonden kookzones (zie hoofdstuk: "Bediening", paragraaf: "Booster") tegelijk zijn ingeschakeld en op de kookzones pannen staan met een bodem die uit verschillende materialen bestaat (bijvoorbeeld een sandwichbodem).

Vooraf bij lage vermogensstanden kunnen bij elektronische schakelingen klikgeluiden optreden.

Als de koelventilator inschakelt, kan er een zoemend geluid ontstaan. De ventilator koelt de elektronica als u de kookplaat intensief gebruikt. Ook nadat u de kookplaat heeft uitgeschakeld, kan de ventilator nog doordraaien.

De juiste pannen

Geschikte pannen

- roestvrij staal met een magnetiseerbare bodem
- geëmailleerd staal
- gietijzer

De kwaliteit van de pannenbodem kan het bereidingsresultaat beïnvloeden (bijvoorbeeld een gelijkmatige bruining van pannenkoeken). De pannenbodem moet de hitte gelijkmatig verdelen. Zeer geschikt zijn pannen met een bodem van meerlaags materiaal (sandwich- of capsulebodem).

Niet geschikt zijn pannen van

- roestvrij staal met een niet magnetiseerbare bodem
- aluminium of koper
- glas, keramiek of aardewerk

Pannen controleren

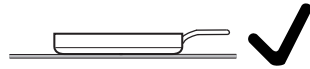
Als u niet zeker weet of een pan geschikt is voor inductie, houdt u een magneet tegen de bodem van de pan. Als de magneet hecht, is de pan in principe geschikt.

Nuttige tips

Tips voor de juiste pannen

- Plaats de pan zo mogelijk in het midden van de desbetreffende kookzone.
- Kies voor een optimaal gebruik van de kookzone een pan met een passende bodemdiameter (zie hoofdstuk: “Introductie”, paragraaf: “Kookzones”). Als de pan te klein is, wordt deze niet herkend.
- Gebruik alleen pannen met een gladde bodem. Een ruwe bodem kan krassen op de keramische plaat veroorzaken.
- Til pannen op als u ze wilt verplaatsen. Op die manier voorkomt u vlekken door wrijving en krassen. Krassen die ontstaan als pannen heen en weer worden geschoven, hebben geen invloed op de functie van de kookplaat. Dergelijke krassen zijn normale gebruikssporen en geen reden tot een klacht.

- Houd er bij de aanschaf rekening mee dat pannenfabrikanten vaak de maximale diameter of de diameter aan de bovenkant vermelden. Van belang is echter alleen de (meestal kleinere) bodemdiameter.



- Gebruik bij voorkeur pannen met een zo recht mogelijke rand. Bij pannen met een schuine rand werkt de inductie ook op de rand van de pan. De rand kan hierdoor verkleuren, een coating kan afbladderen.

Wasemafvoer

Werking wasemafvoer

Afhankelijk van de gekozen gebruiksmogelijkheid is er na het afzuigen een verschil in de luchtgeleiding:

Luchtgeleiding	Vetfilter	Kanaal	Anti-geurfilter	Uit het gebouw	Terug naar de keuken
Luchtafvoer	x	x	-	x	-
Geleide luchtcirculatie	x	x	x	-	x
Plug&Play	x	-	x	-	x

Luchtafvoer

De aangezogen lucht wordt door het vetfilter gereinigd en door een afvoerkanal vervolgens naar buiten afgevoerd. De benodigde accessoires zijn bij Miele verkrijgbaar.

Geleide luchtcirculatie

De aangezogen lucht wordt door het vetfilter en bovendien door een anti-geurfilter gereinigd. Aansluitend wordt de lucht door een kanaal naar de luchtcirculatiebox geleid. Via de luchtcirculatiebox komt de lucht weer terug in de keuken. De benodigde accessoires zijn bij Miele verkrijgbaar.

Plug&Play



De aangezogen lucht wordt door het vetfilter en bovendien door een anti-geurfilter gereinigd. Vervolgens komt de lucht door de onderkast via een uitsparing in de sokkel weer in de keuken.

Een toewijzing van de gebruiksmogelijkheden aan de KMDA-varianten is te vinden in het hoofdstuk "Installeren", paragraaf "Gebruiksmogelijkheden".

Nuttige tips

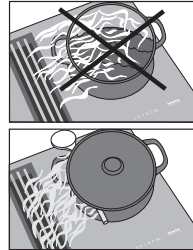
Bedrijfsurenteller

Hoe lang de wasmafvoer in bedrijf is geweest, wordt in de elektronica opgeslagen.

De bedrijfsurentellers geven door het oplichten van het vetfiltersymbool  of het symbool van het anti-geurfilter  (alleen KMDA 7876 FL-U) aan, wanneer de filters moeten worden gereinigd of vervangen. Zie voor reinigen en vervangen van de filters en voor het resetten van de bedrijfsurentellers het hoofdstuk "Reiniging en onderhoud".

Tips voor de luchtafvoer

Tip: Gebruik bij lichte wasem- en geurvorming de vermogensstand **1** tot en met **3** (9 bij aanvullende vermogensstanden). Gebruik bij zeer sterke wasem- en geurvorming, bijvoorbeeld bij het aanbraden van vlees, de booster **B**.



Tip: Plaats voor een effectieve luchtafvoer bij pannen met een hoogte van meer dan 15 cm een kooklepel tussen het deksel en de pan.

Programmering oproepen

De kookplaat is uitgeschakeld.

- Raak de sensortoetsen ① en \overline{III} net zolang aan tot de sensortoets + verschijnt en in het timerdisplay $P\mathcal{L}$ staat.

Na enkele seconden knipperen in het timerdisplay afwisselend $P:01$ (programma 01) en $\mathcal{L}:01$ (code).

Programma instellen

Bij tweecijferige programmanummers moet eerst het tiental worden ingesteld.

- Terwijl het programma wordt weergegeven (bijvoorbeeld $P:01$), raakt u sensortoets + zo vaak aan, totdat het gewenste programmanummer in het display verschijnt of raak het betreffende cijfer op de cijferreeks aan.

Code instellen

- Terwijl de code wordt weergegeven (bijvoorbeeld $\mathcal{L}:01$), raakt u sensortoets + zo vaak aan, totdat het gewenste codenummer in het display verschijnt of raak het betreffende cijfer op de cijferreeks aan.

Instellingen opslaan

- Raak, terwijl het programma weergegeven wordt (bijv. $P:01$) sensortoets ① aan totdat de indicatie gedooft is.

Instellingen niet opslaan

- Raak, terwijl de code weergegeven wordt (bijv. $\mathcal{L}:01$) de sensortoets ① zo lang aan, totdat de indicatie gedooft is.

Instellingen aanpassen

Programma ¹		Code ²	Instellingen
P:01	Demo-modus	C:00	Demo-modus uit
		C:01	Demo-modus aan ³
P:02	Powermanagement ⁴	C:00	uit
		C:01	3680 W
		C:02	3000 W
		C:03	2000 W
		C:04	1000 W
P:03	Fabrieksinstelling	C:00	Fabrieksinstellingen niet herstellen
		C:01	Fabrieksinstellingen herstellen ⁵
P:04	Instelbereik van de vermogensstanden	C:00	9 vermogensstanden + booster
		C:01	17 vermogensstanden + booster ⁶
P:06	Bevestigingstoon bij aanraking van een sensortoets	C:00	Uit ⁷
		C:01	Zacht
		C:02	Gemiddeld
		C:03	Hard
P:07	Geluidssignaal van de timer	C:00	Uit
		C:01	Zacht
		C:02	Gemiddeld
		C:03	Hard
		C:04	Maximaal

Instellingen aanpassen

Programma ¹		Code ²	Instellingen
P:08	Ingebruiknaambeveiliging	C:00	Alleen handmatige activering van de ingebruiknaambeveiliging
		C:01	Automatische activering van de ingebruiknaambeveiliging
P:09	Maximale bedrijfsduur	C:00	Veiligheidsniveau 0
		C:01	Veiligheidsniveau 1
		C:02	Veiligheidsniveau 2
P:10	Aanmelding wifi	C:00	Niet actief/gedeactiveerd
		C:01	Actief zonder configuratie
		C:02	Actief en geconfigureerd (niet te kiezen, geeft aan of de verbinding tot stand is gebracht)
		C:03	Verbinding via WPS push button mogelijk
		C:04	Wifi wordt naar standaard (C:00) gereset
		C:05	Directe wifi-verbinding van kookplaat en externe afzuigkap zonder Miele app (Con@ctivity)
P:12	Reactiesnelheid van de sensortoetsen	C:00	Langzaam
		C:01	Normaal
		C:02	Snel
P:15	Permanente panherkenning	C:00	Permanente panherkenning uit
		C:01	Permanente panherkenning aan
P:16	Con@ctivity van de ingebouwde wasemafvoer	C:00	Con@ctivity uit ⁸
		C:01	Con@ctivity aan

Instellingen aanpassen

Programma ¹		Code ²	Instellingen
P:17	Functie van de wasemafvoer	C:00 ⁹	Luchtcirculatie
		C:01 ⁹	Luchtafvoer
P:18	Startinstellingen van Con@ctivity ¹⁰	C:00	Start altijd met gedeactiveerde Con@ctivity
		C:01	Start altijd met geactiveerde Con@ctivity
		C:02	Start met de laatst ingestelde Con@ctivity-stand
P:19	Aantal vermogensstanden wasemafvoer	C:00	3 vermogensstanden + booster
		C:01	9 vermogensstanden + booster

¹ Niet-genoemde programma's zijn niet bezet.

² De standaard ingestelde code is telkens vet gedrukt.

³ Wanneer de kookplaat wordt ingeschakeld, verschijnt enkele seconden dE in het timerdisplay

⁴ Het totale vermogen van de kookplaat kan worden beperkt om te voldoen aan de eisen van het plaatselijke net.

⁵ De instellingen bij de P:17-functie van de wasemafvoer worden niet naar de fabrieksinstelling gereset

⁶ In de tekst en in de tabellen worden de uitgebreide vermogensstanden voor de duidelijkheid weergegeven met een punt achter het cijfer.

⁷ De bevestigingstoon van de sensortoets Aan/Uit wordt niet uitgeschakeld.

⁸ Plug&Play-bedrijf: Con@ctivity is noodzakelijk voor een correcte werking.

⁹ Af fabriek ingestelde code:
KMDA 7876 FL-U: C:00
KMDA 7876 FL-A: C:01

¹⁰ De instellingen hebben alleen effect als in het programma P:16 Con@ctivity geactiveerd is.

Veiligheidstips voor reiniging en onderhoud

 Gevaar voor verbranding door hete oppervlakken.

Na het koken kunnen sommige delen van de kookplaat nog heet zijn.

Schakel de kookplaat uit.

Laat de kookplaat afkoelen voordat u deze reinigt.

Alle oppervlakken kunnen verkleuren of veranderen wanneer u ongeschikte reinigingsmiddelen gebruikt. Hetzelfde geldt als er resten van geschikte reinigingsmiddelen op de kookplaat worden verwarmd. De oppervlakken zijn krasgevoelig.

Laat de oppervlakken afkoelen voordat u de kookplaat reinigt.

Verwijder resten van reinigingsmiddelen onmiddellijk.

Gebruik geen schurende reinigingsmiddelen of middelen die krassen kunnen veroorzaken.

 Gevaar voor brand door verontreinigd vetfilter.

In het vetfilter opgehoopt vet kan in brand vliegen.

Reinig het vetfilter regelmatig.

 Gevaar voor letsel door de ventilatormotor.

Als de wasmafvoer actief is, roteert de ventilatormotor.

Schakel de kookplaat uit.

Wacht totdat een eventuele naloopcyclus is afgesloten.

► Gebruik voor het reinigen van de kookplaat nooit een stoomreiniger.

► Gebruik voor de reiniging geen scherpe voorwerpen.

Reiniging en onderhoud

Cosmetica, met name zonnebrandcrème en handendesinfectiemiddel, kunnen blijvende vlekken op het matte glazen oppervlak veroorzaken.

Als cosmetica op het matte glazen oppervlak terecht zijn gekomen, dient u de resten direct met warm water, afwasmiddel en een schoon microvezeldoekje te verwijderen.

Hoe vaak reinigen?

- Reinig de hele kookplaat na elk gebruik.

Keramische platen reinigen

Lichte vervuilingen verwijderen

- Reinig de hele keramische kookplaat met een vochtige, zachte doek en wat verdund afwasmiddel. Volg de aanwijzingen van de fabrikant van het reinigingsmiddel op.

Sterke verontreinigingen verwijderen

- Verwijder alle grove verontreinigingen met een vochtige doek. Vastgekoekte verontreinigingen verwijdert u met een glasschraper.
- Reinig de keramische plaat met de Miele Glaskeramiek- en RVS-reiniger (zie hoofdstuk “Bij te bestellen accessoires”, paragraaf “Reinigings- en onderhoudsmiddelen”). Of gebruik een ander geschikt reinigingsmiddel voor keramische platen of vloeibaar schuurmiddel. Volg de aanwijzingen van de fabrikant van het reinigingsmiddel op.

Reiniging afsluiten

- Verwijder alle reinigingsmiddelresten met een vochtige doek.
- Maak de keramische kookplaat na elke reiniging weer droog.

Voor vaatwasser geschikte onderdelen

U kunt de afneembare onderdelen van uw kookplaat op de volgende manier reinigen:

	Vaatwasser	Handmatig
Afdekrooster	X	X
Vetfilter	X	X
Opvangschaal	X	X
Reinigingsklep	X	X

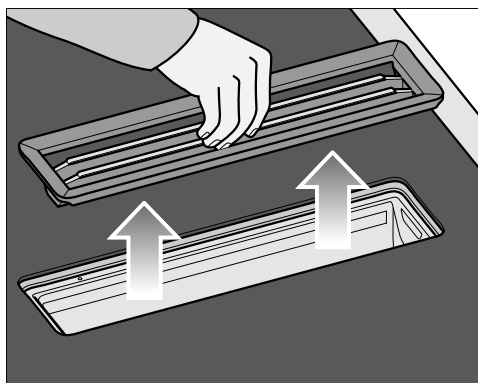
Reiniging en onderhoud

Afde krooster

Afde krooster verwijderen

Het afde krooster kan beschadigd raken.

Trek het afde krooster recht naar boven uit de kookplaat.



- Pak het afde krooster vast in het midden van de stangen.
- Trek het afde krooster recht naar boven.

Afde krooster handmatig reinigen

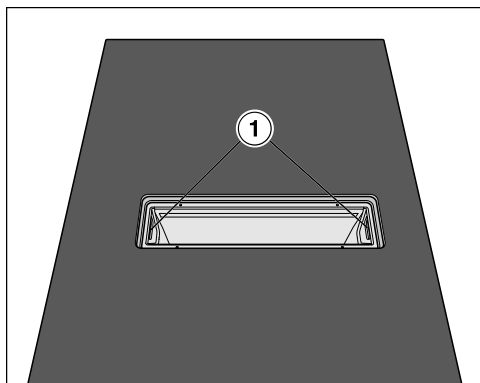
- Reinig het afde krooster met een afwasborstel en wat warm water met een mild afwasmiddel. Gebruik geen geconcentreerd afwasmiddel.

Afde krooster in de vaatwasser reinigen

- Zet het afde krooster rechtop in het onderrek.
- Gebruik een reinigingsmiddel dat geschikt is voor huishoudelijk gebruik.
- Kies een programma met een temperatuur van maximaal 55 °C.

Vetfilter

Vetfilter verwijderen



- Haal het afde krooster eruit (zie het hoofdstuk “Reiniging en onderhoud”, paragraaf “Afde krooster verwijderen”).
- Verwijder het vetfilter voorzichtig met behulp van de grepen (1). Kantel het vetfilter niet.
- Giet het vocht weg dat zich op de bodem van het vetfilter heeft verzameld.

Vetfilter handmatig reinigen

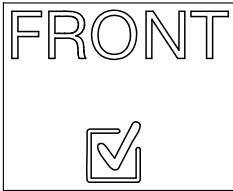
- Reinig het vetfilter met een afwasborstel en wat warm water met een mild afwasmiddel. Gebruik geen geconcentreerd afwasmiddel.

Vetfilter in de vaatwasser reinigen

Bij reiniging in de vaatwasser kunnen sommige reinigingsmiddelen blijvende verkleuringen veroorzaken op de oppervlakken van het vetfilter. Deze verkleuringen hebben geen nadelig effect op de werking van het vetfilter.

- Zet het vetfilter met de filterbodernaar boven in het onderrek. Let erop dat de sproeiarm vrij kan bewegen.
- Gebruik een reinigingsmiddel dat geschikt is voor huishoudelijk gebruik.
- Kies een programma met een temperatuur van maximaal 65 °C.

Vetfilter plaatsen




Op de kopse kant van het vetfilter staat een symbool.

- Plaats het vetfilter zo, dat het symbool naar de voorkant van het werkblad wijst.

Bedrijfsurenteller vetfilter resetten


Reset de bedrijfsurenteller als u het vetfilter heeft gereinigd.

- Druk 3 seconden op de sensortoets .

De sensortoets dooft.

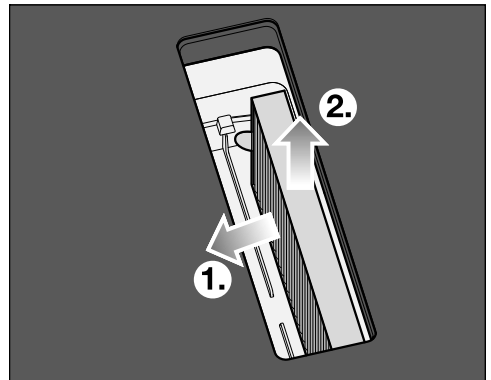
Anti-geurfilter (alleen KMDA 7876 FL-U)

Anti-geurfilter vervangen (alleen KMDA 7876 FL-U)

Het anti-geurfilter moet na 120 bedrijfsuren worden vervangen. De sensortoets  verschijnt.

Geschikte anti-geurfilters voor de KMDA-varianten in deze gebruiksaanwijzing zijn:

- DKF 35-P
- DKF 35-S
- Haal het afdekrooster eruit (zie het hoofdstuk “Reiniging en onderhoud”, paragraaf “Afdekrooster verwijderen”).
- Neem het vetfilter eruit (zie het hoofdstuk “Reiniging en onderhoud”, paragraaf “Vetfilter verwijderen”).




- Verwijder het anti-geurfilter.

Reiniging en onderhoud

Bedrijfsurenteller anti-geurfilter resetten (alleen KMDA 7876 FL-U)

In de gebruiks- en montagehandleiding van de luchtcirculatiebox is aangegeven dat de bedrijfsurenteller voor het anti-geurfilter moet worden geactiveerd. Dat is hier niet nodig.

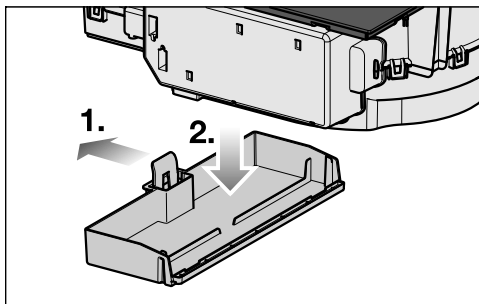
Het symbool voor het anti-geurfilter  verschijnt ook als de wasemafvoer voor luchtafvoer wordt gebruikt.

- Raak sensortoets  3 seconden aan. De sensortoets dooft.

Opvangschaal wasemafvoer reinigen

Reinig de opvangschaal als door morsen of overkoken vloeistoffen in de wasemafvoer zijn terechtgekomen.

- Haal het vetfilter eruit en reinig het zoals beschreven staat in het hoofdstuk “Reiniging en onderhoud”, paragraaf “Vetfilter”.



- Druk de kunststof beugel naar links ①, totdat de opvangschaal naar onderen toe kan worden verwijderd ②.
- Giet het vocht weg.
- Reinig de opvangschaal en droog deze af.
- Reinig ook de binnenkant van de wasemafvoer (voor zover u erbij kunt) en droog deze af.
- Bevestig de opvangschaal weer aan de behuizing.
- Plaats het vetfilter terug en ook het afdekrooster.

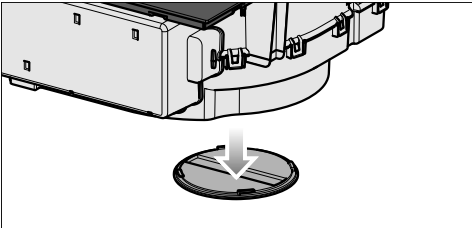
Binnenkant behuizing wasemafvoer reinigen

- Neem het vetfilter eruit (zie het hoofdstuk “Reiniging en onderhoud”, paragraaf “Vetfilter verwijderen”).
- Reinig de delen van de behuizing waar u bij kunt komen.

Binnenkant van de ventilatoreenheid reinigen

Reinig de binnenkant van de ventilatoreenheid als door morsen of overkoken vloeistoffen in de wasemafvoer zijn terechtgekomen.

- Reinig de opvangschaal van de wasemafvoer (zie het hoofdstuk “Reiniging en onderhoud”, paragraaf “Opvangschaal wasemafvoer reinigen”).
- Zet een reservoir onder de reinigingsklep, waarin vloeistoffen kunnen worden opgevangen.



- Draai de reinigingsklep naar links.
- Laat de vloeistoffen eruit stromen.
- Draai de reinigingsklep tot aan de aanslag naar rechts.

Ongeschikte reinigingsmiddelen

Gebruik om beschadigingen aan de oppervlakken te voorkomen geen:

- soda-, alkali-, ammoniak-, zuur- of chloridehoudende reinigingsmiddelen
- vlek- en roestverwijderaars
- schuurmiddelen en reinigingsstenen
- oplosmiddelhoudende reinigingsmiddelen
- reinigingsmiddelen voor vaatwassers
- grill- en ovensprays
- schurende harde borstels
- vlekkenponsjes

Problemen oplossen

Meldingen in de indicaties/het display

Probleem	Oorzaak en oplossing
In de timerindicatie knipperen afwisselend <i>Err</i> en <i>30</i> en er klinkt een signaal.	De kookplaat is verkeerd aangesloten. <ul style="list-style-type: none">■ Maak de kookplaat spanningsvrij.■ Neem contact op met Miele. De kookplaat moet volgens het aansluitschema worden aangesloten.
Op het kookzonedisplay brandt het symbool \cup of het knippert afwisselend met de ingestelde vermogensstand of <i>R</i> .	Er staat geen pan op de kookzone. Op de kookzone staat een ongeschikte pan. De bodemdiameter van de pan is te klein. Geschikt serviesgoed is van de kookzone verwijderd. Als u geen of een ongeschikte pan plaatst, wordt de kookzone na 3 minuten automatisch uitgeschakeld. <ul style="list-style-type: none">■ Plaats binnen 3 minuten een geschikte pan op de kookzone. \cup dooft. Het kookproces wordt gestart/voortgezet met de eerder aangegeven instellingen. <ul style="list-style-type: none">■ Als u andere pannen en/of gerechten gebruikt, pas de instellingen dan aan.
Wanneer de kookplaat wordt ingeschakeld of een sensortoets aangeeraakt, verschijnt enkele seconden <i>LOC</i> in het timerdisplay.	De gebruikersnaambeveiliging is ingeschakeld. <ul style="list-style-type: none">■ Deactiveer de gebruikersnaambeveiliging (zie hoofdstuk “Bediening”, paragraaf “Gebruikersnaambeveiliging deactiveren”). De vergrendeling is geactiveerd. <ul style="list-style-type: none">■ Deactiveer de vergrendeling (zie hoofdstuk “Bediening”, paragraaf “Vergrendeling deactiveren”).
Wanneer de kookplaat wordt ingeschakeld, verschijnt even <i>dE</i> in het timerdisplay. De kookzones worden niet heet.	De kookplaat staat in de demo-modus. Op de kookplaat bevindt zich een pan. <ul style="list-style-type: none">■ Schakel de kookplaat in.■ Raak daarna tegelijkertijd de sensortoetsen \cup en \cup zo lang aan totdat in het timerdisplay afwisselend <i>dE</i> en <i>OFF</i> knipperen.
De kookplaat is automatisch uitgeschakeld. Als u de kookplaat opnieuw inschakelt, verschijnt boven de Aan/Uit-toets \odot een \cup .	Eén of meerdere sensortoetsen zijn bedekt, bijvoorbeeld door vingercontact, overkokende gerechten of neergelegde voorwerpen. <ul style="list-style-type: none">■ Verwijder de vervuiling en/of de voorwerpen (zie hoofdstuk “Introductie”, paragraaf “Veiligheidschakelaar”).

Problemen oplossen

Probleem	Oorzaak en oplossing
In het timerdisplay verschijnt een melding die niet in deze tabel wordt genoemd.	Er is een storing opgetreden in de elektronica. <ul style="list-style-type: none">■ Onderbreek de stroomvoorziening van de kookplaat gedurende ca. 1 minuut.■ Als het probleem na het herstellen van de stroomvoorziening nog niet is verholpen, neem dan contact op met Miele.

Problemen oplossen

Ongewoon gedrag

Probleem	Oorzaak en oplossing
Vermogensstand 9 wordt automatisch verlaagd als u bij de verbonden kookzone ook vermogensstand 9 instelt.	Als beide gelijktijdig op vermogensstand 9 worden gebruikt, wordt het maximaal mogelijke totaalvermogen overschreden. <ul style="list-style-type: none">■ Gebruik een andere kookzone.
Een kookzone wordt automatisch uitgeschakeld.	De maximale gebruiksduur is overschreden. <ul style="list-style-type: none">■ Schakel de kookzone weer in (zie hoofdstuk “Introductie”, paragraaf “Veiligheidsschakelaar”).
De kookzone werkt niet zoals u gewend bent op de ingestelde vermogensstand.	De oververhittingsbeveiliging heeft gereageerd. <ul style="list-style-type: none">■ Laat de kookplaat afkoelen.■ Verhelp de oorzaken van de oververhitting (zie hoofdstuk “Introductie”, paragraaf “Oververhittingsbeveiliging”).■ Controleer of de kookplaat goed functioneert.■ Als het probleem blijft optreden, neem dan contact op met de Service.
Een van de kookzones of de gehele kookplaat wordt automatisch uitgeschakeld.	De oververhittingsbeveiliging heeft gereageerd. <ul style="list-style-type: none">■ Laat de kookplaat afkoelen.■ Verhelp de oorzaken van de oververhitting (zie hoofdstuk “Introductie”, paragraaf “Oververhittingsbeveiliging”).■ Controleer of de kookplaat goed functioneert.■ Als het probleem blijft optreden, neem dan contact op met de Service.
De boosterstand wordt automatisch te vroeg uitgeschakeld.	De oververhittingsbeveiliging heeft gereageerd. <ul style="list-style-type: none">■ Laat de kookplaat afkoelen.■ Verhelp de oorzaken van de oververhitting (zie hoofdstuk “Introductie”, paragraaf “Oververhittingsbeveiliging”).■ Controleer of de kookplaat goed functioneert.■ Als het probleem blijft optreden, neem dan contact op met de Service.


Onbevredigend resultaat

Probleem	Oorzaak en oplossing
De inhoud van een pan begint niet of nauwelijks te koken, terwijl de aankookautomaat ingeschakeld is.	Er worden grote hoeveelheden levensmiddelen verwarmd. <ul style="list-style-type: none"> ■ Kook met de hoogste vermogensstand en stel daarna handmatig een lagere vermogensstand in.
	De pan geleidt de warmte niet goed. <ul style="list-style-type: none"> ■ Gebruik andere pannen die de warmte wel goed geleiden.

Algemene problemen of technische storingen

Probleem	Oorzaak en oplossing
De kookplaat of de kookzones kunnen niet worden ingeschakeld.	De kookplaat heeft geen stroom. <ul style="list-style-type: none"> ■ Controleer of de zekering van de elektrische installatie geactiveerd is. Neem contact op met een elektricien of met de Miele Service (minimale sterkte van de zekering (zie typeplaatje)).
	Er is mogelijk sprake van een technische storing. <ul style="list-style-type: none"> ■ Maak de kookplaat ca. 1 minuut spanningsvrij, door <ul style="list-style-type: none"> – de hoofdschakelaar van de huisinstallatie uit te schakelen, de betreffende smeltzekering eruit te draaien of – de aardlekschakelaar uit te schakelen. ■ Schakel daarna alles weer in. Kunt u de kookplaat dan nog niet in gebruik nemen, neem dan contact op met een elektricien of met de Service.
Bij de nieuwe kookplaat komen geurtjes en damp vrij.	De metalen delen van het apparaat zijn voorzien van een speciaal beschermlaagje. Als u de kookplaat voor het eerst in gebruik neemt, kunnen geurtjes en dampen ontstaan. Ook het materiaal van de inductiespoelen geeft tijdens de eerste gebruiksuren een geur af. Bij elk volgend gebruik neemt de geurvorming af, totdat u niets meer waarneemt. De geur en de eventueel optredende damp wijzen niet op een verkeerde aansluiting of een defect en zijn ook niet schadelijk voor de gezondheid.
Na het uitschakelen van het apparaat is nog een geluid te horen.	De koelventilator blijft draaien tot het apparaat afgekoeld is en wordt dan automatisch uitgeschakeld.

Problemen oplossen

Probleem	Oorzaak en oplossing
Er is vocht in de wasemafvoer gekomen.	<p>Er is vocht gemorst of overgekookt en door het afdekkrooster in de wasemafvoer gekomen. De bodem van het vetfilter en de opvangschaal kunnen in dit geval bij elkaar ca. 800 ml vocht opvangen.</p> <ul style="list-style-type: none"> ■ Schakel de wasemafvoer uit. ■ Reinig het vetfilter, de opvangschaal, de binnenkanten van de behuizing en de ruimte van de ventilatormotor (zie het hoofdstuk “Reiniging en onderhoud”). ■ Alleen KMDA 7876 FL-U: vervang het anti-geurfilter (zie het hoofdstuk “Reiniging en onderhoud”, paragraaf “Anti-geurfilter vervangen”).
Het afzuigvermogen is verslechterd. Het afzuiggeluid is toegenomen.	<p>Er is iets in de wasemafvoer terechtgekomen (bijvoorbeeld een doekje).</p> <ul style="list-style-type: none"> ■ Schakel de wasemafvoer uit. ■ Neem het vetfilter eruit (zie het hoofdstuk “Reiniging en onderhoud”, paragraaf “Vetfilter verwijderen”). ■ Haal de voorwerpen uit het vetfilter.
De sensortoets  licht op.	<p>Het anti-geurfilter moet worden vervangen.</p> <ul style="list-style-type: none"> ■ Vervang het anti-geurfilter (zie het hoofdstuk “Reiniging en onderhoud”, paragraaf “Anti-geurfilter vervangen”). ■ Reset de bedrijfsurenteller (zie het hoofdstuk “Reiniging en onderhoud”, paragraaf “Bedrijfsurenteller anti-geurfilter resetten”).
De sensortoets  licht op.	<p>Het vetfilter moet worden gereinigd.</p> <ul style="list-style-type: none"> ■ Reinig het vetfilter zoals beschreven in het hoofdstuk “Reiniging en onderhoud”, paragraaf “Vetfilter”.
De sensortoets  brandt niet.	<p>De Con@ctivity-functie van de ingebouwde wasemafvoer is permanent gedeactiveerd.</p> <ul style="list-style-type: none"> ■ Activeer in de programmering de Con@ctivity-functie van de ingebouwde wasemafvoer (zie het hoofdstuk “Instellingen aanpassen”).

Op www.miele.com/service vindt u informatie over hoe u zelf storingen kunt verhelpen en over Miele onderdelen.

Contact bij storingen

Voor storingen die u niet zelf kunt verhelpen, waarschuwt u uw Miele vakhandelaar of Miele.

Een bezoek van de Miele technicus kunt u online op www.miele.com/service boeken.

De contactgegevens van Miele vindt u achteraan in dit document.

Miele heeft de typeaanduiding en het serienummer (SN) nodig. Beide gegevens vindt u op het typeplaatje of in het hoofdstuk “Bediening”, paragraaf “Gegevens kookplaat”.

Typeplaatje

Plak hier het bijgaande typeplaatje. Controleer of het type apparaat overeenkomt met het type dat op de achterkant van dit document staat.

Garantie

De garantietermijn voor dit apparaat bedraagt 2 jaar.

Voor meer informatie zie de bijgevoegde garantievoorwaarden.

Service

Aanwijzingen voor keuringsinstituten

Testgerechten volgens EN 60350-2

Standaard zijn 9 vermogensstanden ingesteld.

Stel voor de tests volgens de norm het uitgebreide aantal vermogensstanden in (zie hoofdstuk “Instellingen aanpassen”).

Testgerecht	Ø Pannebodem (mm)	Deksel	Vermogensstand	
			Voorverwarmen	Bereiden
Olie verwarmen	150	nee	–	1–2
Pannenkoeken	180 (sandwichbodem)	nee	9	5.–7.
Patat uit de diepvries frituren	volgens de norm	nee	9	9

Kookgerei

Miele biedt een omvangrijke keuze aan kookgerei. Dit kookgerei is qua functie en afmetingen perfect afgestemd op de Miele apparatuur. Gedetailleerde informatie vindt u op de website van Miele.

Anti-geurfilter

Alleen de hier aangegeven types anti-geurfilters van Miele zijn geschikt voor de KMDA-varianten in deze gebruiksaanwijzing:

- DKF 35-P
- DKF 35-S

Overige accessoires wasemafvoer

Overige accessoires, bijvoorbeeld voor de luchtgeleiding, kunt u via de Miele webshop bestellen. Gedetailleerde informatie vindt u op de website van Miele.

Reinigings- en onderhoudsmiddelen

Glaskeramiek- en RVS-reiniger 250 ml

Voor het verwijderen van verontreinigingen, kalkvlekken en aluminiumresten.

Microvezeldoekje

Voor het verwijderen van vingerafdrukken en lichte verontreinigingen.

Installeren

Veiligheidstips voor het inbouwen

 Schade door ondeskundige inbouw.

Door ondeskundige inbouw kan de kookplaat beschadigd raken.
Laat de kookplaat alleen door een gekwalificeerde vakman/-vrouw inbouwen.

 Gevaar voor elektrische schok door netspanning.

Als het apparaat niet deskundig op het elektriciteitsnet aangesloten is, kan dit een elektrische schok veroorzaken.
Laat de kookplaat uitsluitend door een gekwalificeerd elektricien op het elektriciteitsnet aansluiten.

 Schade door vallende voorwerpen.

Bij de montage van bovenkasten of van een afzuigkap kan de kookplaat beschadigd raken.
Bouw de kookplaat pas na de montage van de bovenkasten of de afzuigkap in.

Als de kookplaat voor onderhoud wordt gedemonteerd, kan de afdichttape onder de rand van de kookplaat beschadigd raken.

Vervang de afdichttape steeds voordat de kookplaat weer wordt ingebouwd.

- ▶ De kookplaat mag niet boven koelapparatuur, vaatwassers, wasmachines en drogers worden ingebouwd.
- ▶ Deze kookplaat mag alleen boven fornuizen en ovens met wasemkoeling worden ingebouwd.
- ▶ Naast deze kookplaat mag geen gaskookplaat worden ingebouwd.
- ▶ Zorg ervoor dat na de inbouw van de kookplaat de aansluitkabel niet kan worden aangeraakt.

- ▶ De aansluitkabel mag na de inbouw van de kookplaat niet in aanraking komen met beweegbare delen van de keukenelementen (bijv. een lade) en mag ook niet worden blootgesteld aan mechanische belastingen.
- ▶ De lijsten en randen van het werkblad moeten met een hittebestendige lijm (100 °C) zijn bevestigd, zodat ze niet loslaten of vervormen. Ook de wandafdichtstrip moet hittebestendig zijn.
- ▶ Voor de inbouw moeten de dwarsbalken worden verwijderd die voor het bovenste gedeelte van de achterwand van de behuizing liggen.
- ▶ De kookplaat moet zo worden ingebouwd dat de opvangschaal en de reinigingsklep goed toegankelijk zijn. De schaal moet voor reinigingsdoeleinden kunnen worden verwijderd.
- ▶ Het luchtkanaal wordt achter de achterwand van de inbouwkast gelegd. De achterwand moet voor eventuele werkzaamheden demonteerbaar zijn.
- ▶ De minimumsokkelhoogte van de KMDA 7876 FL-U is bij:
 - Luchtafvoer: geen minimale sokkelhoogte nodig
 - Geleide luchtcirculatie: 100 mm
 - Plug&Play: 25 mm
- ▶ De aangezogen verbruikte lucht mag alleen bij gebruik met Plug&Play direct door de onderkast terug de ruimte in worden geleid. Bij gebruik met luchtafvoer en met geleide luchtcirculatie moet de luchtafvoer via een luchtafvoerleiding naar buiten (luchtafvoer) of via de luchtcirculatiebox terug naar de ruimte (geleide luchtcirculatie) worden geleid.
- ▶ Houd de veiligheidsafstanden aan (zie hoofdstuk “Installeren”, paragraaf “Veiligheidsafstanden”).

Installeren

Aanvullende veiligheidstips voor luchtafvoer

- ▶ De lucht mag niet worden afgevoerd via een schoorsteen die wordt gebruikt voor de afvoer van rook of gas, noch via een schacht die wordt gebruikt voor de ontluchting van ruimten waarin wordt gestookt.
- ▶ Als de lucht moet worden afgevoerd via een schoorsteen die niet meer in gebruik is voor de afvoer van rook of gas, dient u de officiële voorschriften te raadplegen.
- ▶ Voor het monteren van de luchtafvoer mogen alleen buizen of slangen van niet-brandbaar materiaal worden gebruikt. Deze zijn verkrijgbaar bij de Miele vakhandel of bij Miele Nederland.

Aanvullende veiligheidstips voor Plug&Play

U-waarde

Plug&Play is mogelijk in modernere en gerenoveerde gebouwen. Als de aangrenzende wand of de vloer aan de aardbodem of aan de buitenlucht grenzen, moeten deze een warmtedoorgangscoefficiënt (U-waarde) hebben van: $\leq 0,5 \text{ W}/(\text{m}^2\text{K})$.

Materiaal	Materiaaldikte	U-waarde _(vanaf 1995)
Massieve wand <small>(geperforeerde bakstenen, puimstenen of vergelijkbare poreuze of sterk geperforeerde materialen)</small>	$\geq 30 \text{ cm}$	0,5
Massieve houten wand <small>(bijv. blokhut/prefabwoning). Houten frame of wand met houten panelen en isolerende vulling</small>	–	0,4
Passiefhuis <small>(KfW 55, 40, 40 Plus)</small>	–	0,15–0,2

De U-waarden voor andere materialen kunt u vinden op het internet.

Antwoorden op overige vragen over uw gebouw kan een bouwkundige of energieadviseur geven.

- ▶ De oppervlakte van de ontluichtingsopening moet ten minste 425 cm^2 bedragen.

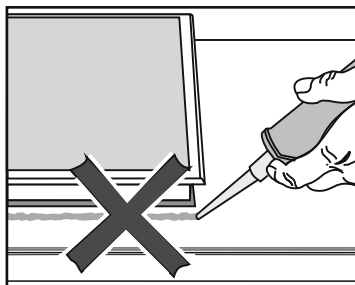
Als u in de ventilatieopeningen ventilatieroosters wilt plaatsen, moet zo'n opening groter dan 425 cm^2 zijn. De vrije opening van 425 cm^2 is de som van de oppervlakten van de openingen in het ventilatierooster.

De ventilatie-openingen mogen niet worden afgedekt of geblokkeerd. Bovendien moeten ze regelmatig stofvrij worden gemaakt.

- ▶ Voor het gebruik van de kookplaat met Plug&Play is de meegeleverde Plug&Play-adapter nodig.
- ▶ Voor de inbouw van de kookplaat is een sjabloon nodig.

Installeren

Aanvullende veiligheidstips voor een opliggende montage

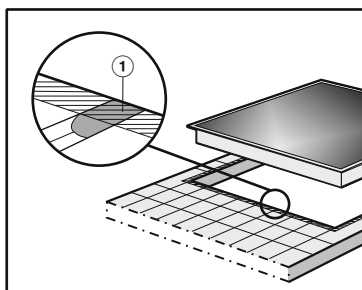


⚠ Schade door verkeerde inbouw.

Als u voegenkit gebruikt tussen de kookplaat en het werkblad, kunnen het apparaat en het werkblad beschadigd raken als de kookplaat voor werkzaamheden moet worden verwijderd.


Gebruik geen voegenkit tussen kookplaat en werkblad.

De afdichting onder de rand van de kookplaat is voldoende als afdichting tussen het apparaat en het werkblad.



► De voegen ① en het gearceerde gedeelte onder de rand moeten glad en vlak zijn, zodat de kookplaat gelijkmatig aansluit en de dichting onder de rand van het apparaat voldoende afdicht.

Aanvullende veiligheidstips voor een naadloos aansluitende montage

 Schade door ongeschikte kit.

Ongeschikte kit kan natuursteen beschadigen.

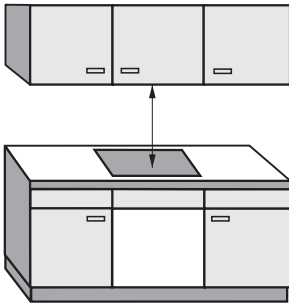
Gebruik voor natuursteen en tegels van natuursteen uitsluitend een voor natuursteen geschikte siliconenkit. Neem de aanwijzingen van de fabrikant in acht.

- ▶ De breedte (binnenwerks) van de onderkast moet minimaal zo groot zijn als de uitsparing in het werkblad (zie het hoofdstuk “Installeren”, paragraaf “Inbouwmaten voor de naadloos aansluitende montage”), zodat de kookplaat ook na de inbouw van onderaf goed toegankelijk is en de onderkast voor onderhoud verwijderd kan worden. Als de kookplaat na de inbouw niet van onderaf toegankelijk is, moet de voegenkit worden verwijderd om de kookplaat te kunnen uitbouwen.
- ▶ Een naadloos aansluitende kookplaat is alleen geschikt voor inbouw in natuursteen (graniet, marmer), massief hout en betegelde werkbladen. Als uw werkblad van een ander materiaal is gemaakt, informeer dan bij de fabrikant of het werkblad geschikt is voor naadloos aansluitende inbouw.
 - Werkbladen van natuursteen: de kookplaat wordt direct in de uitsparing geplaatst.
 - Massief houten, betegelde werkbladen: de kookplaat wordt met houten lijsten in de uitsparing geplaatst. Deze lijsten worden niet meegeleverd en moeten ter plaatse beschikbaar zijn.

Installeren

Veiligheidsafstanden

Veiligheidsafstand boven de kookplaat



Tussen de kookplaat en een erboven gemonteerde afzuigkap dient u de veiligheidsafstand aan te houden die de fabrikant van de afzuigkap aangeeft.

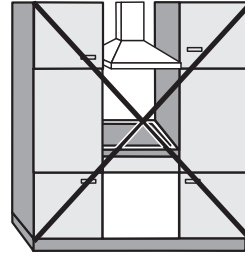
Als voor verschillende apparaten verschillende veiligheidsafstanden worden genoemd voor plaatsing onder een afzuigkap, kies dan altijd de grootste afstand.

Als zich boven de kookplaat licht ontvlambare materialen bevinden (zoals een keukenplank), moet u een afstand van ten minste 500 mm aanhouden.

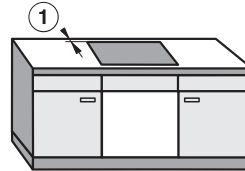
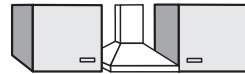
Veiligheidsafstand achter en aan de zijkant van de kookplaat

Tot een hoge kastenwand of wand van de ruimte moeten de volgende minimale afstanden worden aangehouden:

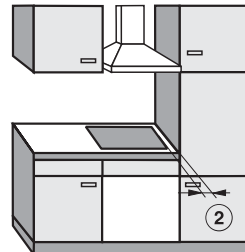
- **achter** ① van de werkbladuitsparing tot de achterkant van het werkblad: 50 mm
en
- **rechts** ② van de werkbladuitsparing tot een ernaast staand meubelstuk (bijvoorbeeld een hoge kast) of een wand: 50 mm en aan de tegenoverliggende zijde een minimale afstand van 200 mm
of
- **links** ③ van de werkbladuitsparing tot een ernaast staand meubelstuk (bijvoorbeeld een hoge kast) of een wand: 50 mm en aan de tegenoverliggende zijde een minimale afstand van 200 mm



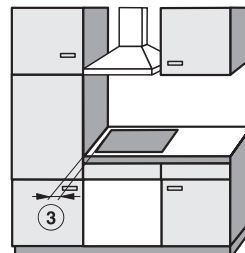
Niet toegestaan



Zeer aan te bevelen



Niet aan te bevelen



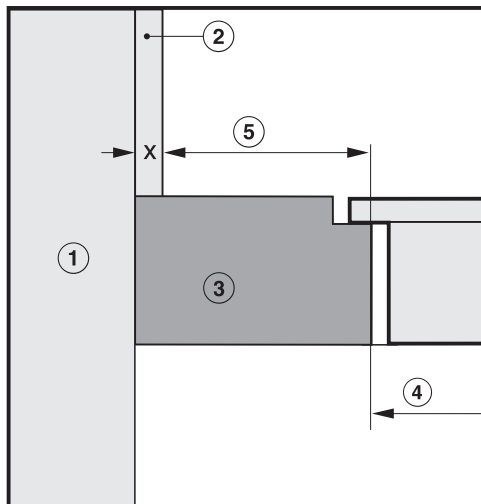
Niet aan te bevelen

Installeren

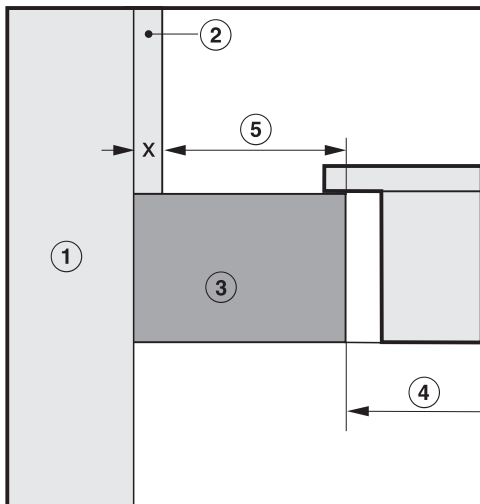
Veiligheidsafstand bij een beklede nis

Als er sprake is van een nisbekleding, dient er een minimale afstand tussen de werkbladauitsparing en de bekleding te worden aangehouden. Hoge temperaturen kunnen materialen veranderen of beschadigen.

Inbouw naadloos aansluitend



Inbouw opliggend



- ① Wand
- ② Maat x = dikte van de nisbekleding
- ③ Werkblad
- ④ Uitsparing in het werkblad
- ⑤ Minimale afstand bij
brandbare materialen (bijvoorbeeld hout) 50 mm
niet brandbare materialen (bijvoorbeeld metaal, natuursteen, keramische tegels)
50 mm-maat x

Voorbeeld: dikte van de niet-brandbare nisbekleding 15 mm
50 mm - 15 mm = minimale afstand 35 mm

Gebruiksmogelijkheden

	Luchtafvoer	Geleide luchtcirculatie	Plug&Play
KMDA 7876 FL-A	✓	–	–
KMDA 7876 FL-U	–	✓	✓✓

✓✓ Mogelijk

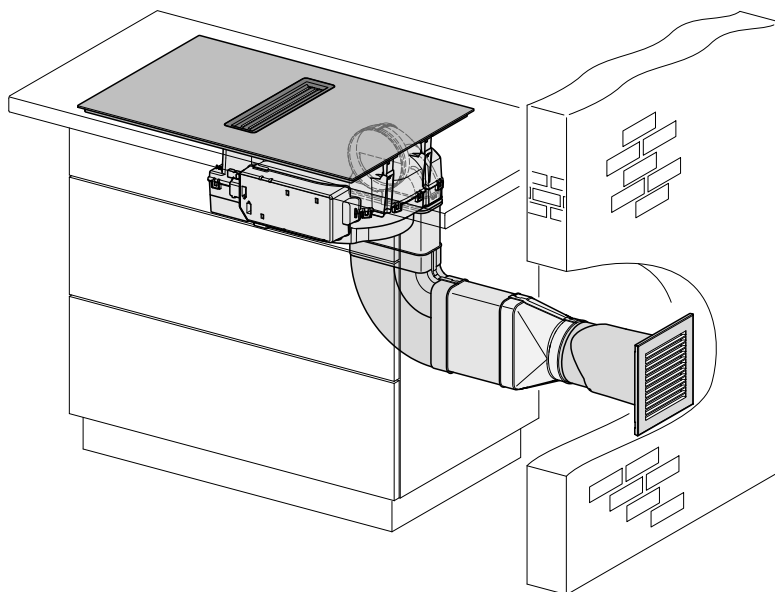
✓ Mogelijk – overige accessoires vereist

– Programmering moet worden gewijzigd – meer accessoires nodig

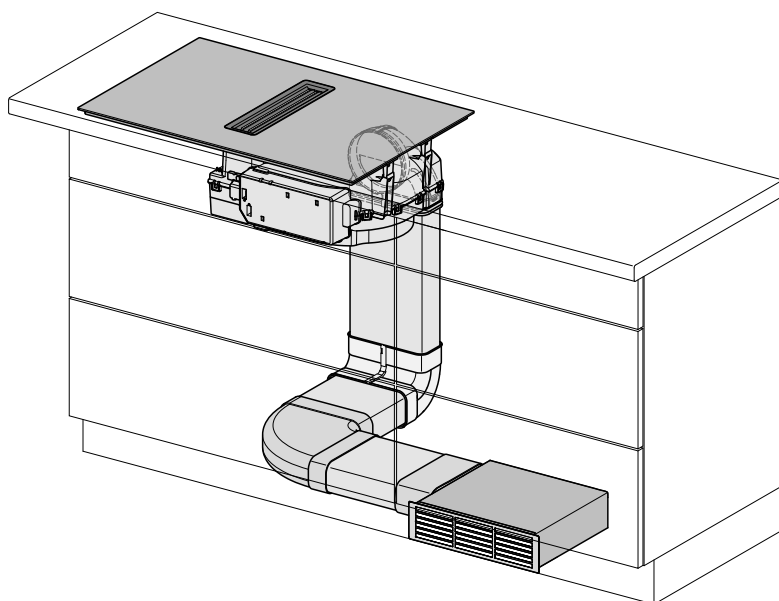
Installeren

Inbouwvoorbeelden

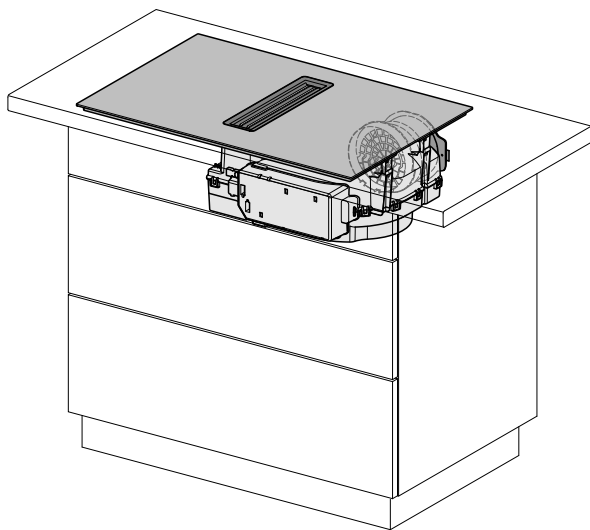
Luchtafvoer



Geleide luchtcirculatie



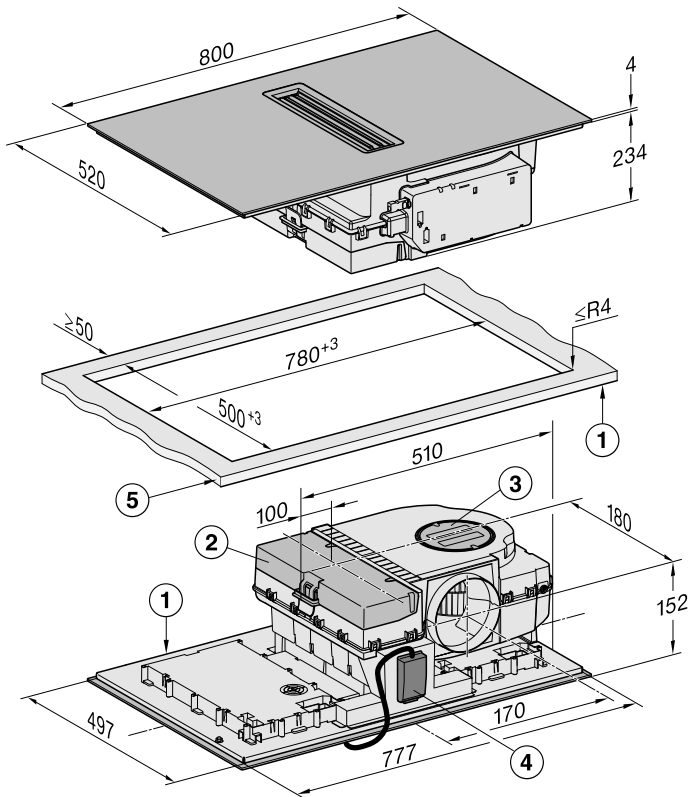
Plug&Play



Installeren

Inbouwmaten voor de opliggende inbouw

KMDA 7876 FL-A, KMDA 7876 FL-U



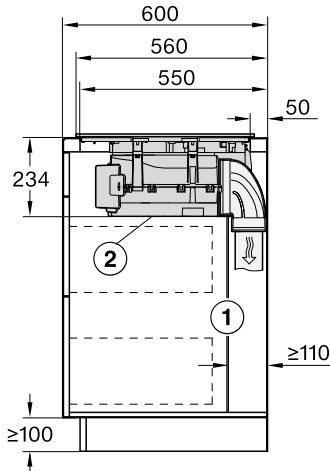
Alle maten zijn in mm aangegeven.

- ① Voorkant
- ② Afneembare opvangschaal
- ③ Reinigingsklep
- ④ Aansluitkast met aansluitkabel
Aansluitkabel L = 2.000 mm
- ⑤ Dikte van het werkblad
Luchtafvoer en geleide luchtcirculatie: ≥ 10 mm
Met Plug&Play: ≥ 10 mm – ≤ 40 mm

Luchtafvoer en geleide luchtcirculatie bij opliggende inbouw

Werkbladdiepte 600 mm

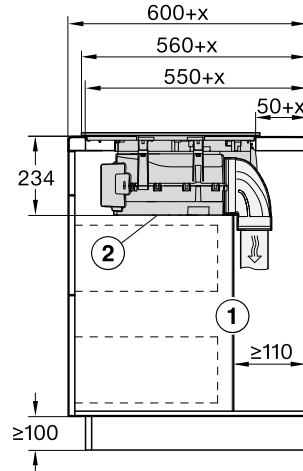
KMDA 7876 FL-A, KMDA 7876 FL-U



- ① De achterste wand van de behuizing moet voor eventuele werkzaamheden demonteerbaar zijn. Voor de plaatsing van het luchtafvoerkanaal moet tussen de wand van de behuizing en een aangrenzende muur of kast een minimumafstand van 110 mm worden aangehouden.
- ② De afneembare opvangschaal en de reinigingsklep moeten na de inbouw toegankelijk zijn.

Werkbladdiepte meer dan 600 mm

KMDA 7876 FL-A, KMDA 7876 FL-U



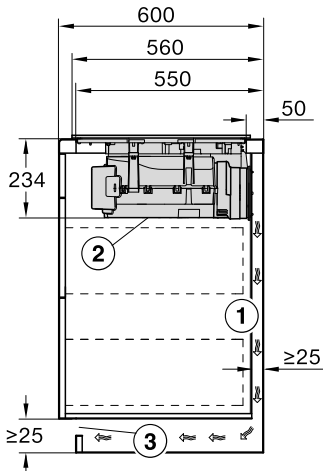
- ① De achterste wand van de behuizing moet voor eventuele werkzaamheden demonteerbaar zijn. Voor de plaatsing van het luchtafvoerkanaal moet tussen de wand van de behuizing en een aangrenzende muur of kast een minimumafstand van 110 mm worden aangehouden.
 - ② De afneembare opvangschaal en de reinigingsklep moeten na de inbouw toegankelijk zijn.
- x Het aantal mm dat het werkblad dieper is dan 600 mm.

Installeren

Plug&Play bij opliggende inbouw

Werkbladdiepte 600 mm

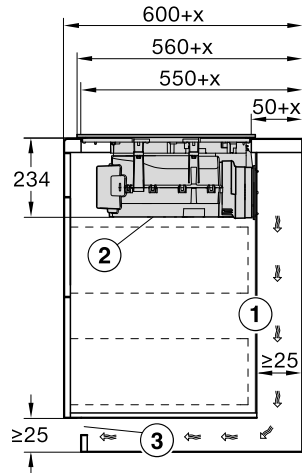
KMDA 7876 FL-U



- ① Voor de geleiding van de verbruikte lucht moet tussen de wand van de behuizing en een aangrenzende muur of kast een minimumafstand van 25 mm worden aangehouden.
- ② De afneembare opvangschaal en de reinigingsklep moeten na de inbouw toegankelijk zijn.
- ③ De oppervlakte van de ontluuchtingsopening moet ten minste 425 cm^2 bedragen.

Werkbladdiepte meer dan 600 mm

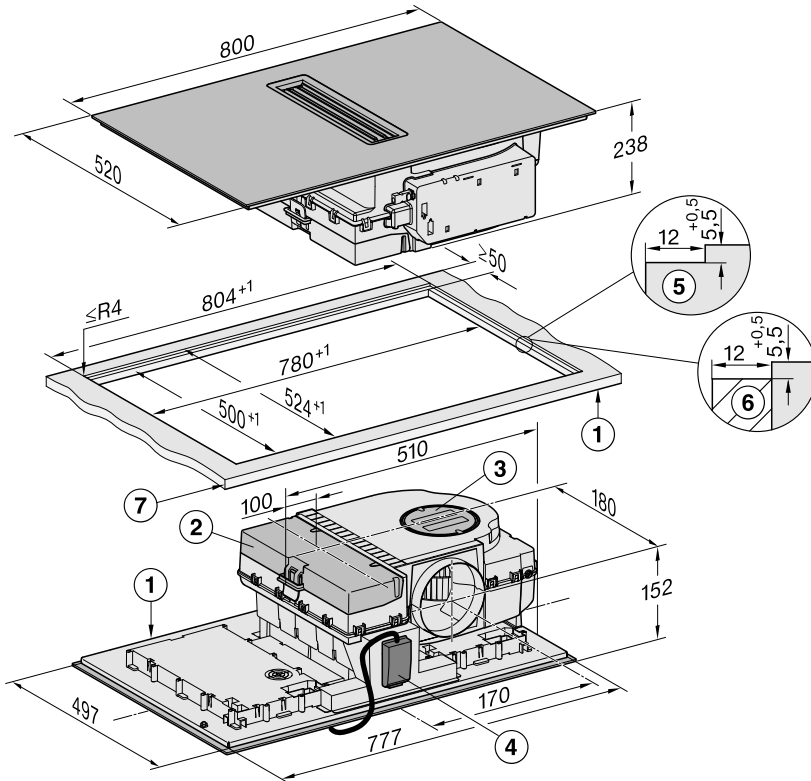
KMDA 7876 FL-U



- ① Voor de geleiding van de verbruikte lucht moet tussen de wand van de behuizing en een aangrenzende muur of kast een minimumafstand van 25 mm worden aangehouden. Als de achterwand van de behuizing > 555 mm bij het front van het werkblad vandaan staat, moet de Plug&Play-adapter met een uitbreidingsset van Miele worden uitgebreid.
 - ② De afneembare opvangschaal en de reinigingsklep moeten na de inbouw toegankelijk zijn.
 - ③ De oppervlakte van de ontluuchtingsopening moet ten minste 425 cm^2 bedragen.
- x Het aantal mm dat het werkblad dieper is dan 600 mm.

Inbouwmaten voor de naadloos aansluitende inbouw

KMDA 7876 FL-A, KMDA 7876 FL-U



Alle maten zijn in mm aangegeven.

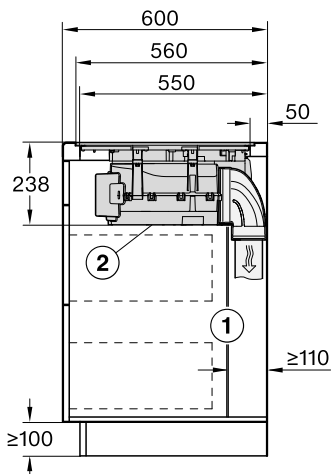
- ① Voorkant
- ② Afneembare opvangschaal
- ③ Reinigingsklep
- ④ Aansluitkast met aansluitkabel
Aansluitkabel L = 2.000 mm
- ⑤ Getrapte freesrand bij werkblad van natuursteen
- ⑥ Houten lijst 12 mm (niet bijgeleverd)
- ⑦ Dikte van het werkblad
Luchtafvoer en geleide luchtcirculatie: ≥ 10 mm
Met Plug&Play: ≥ 10 mm – ≤ 40 mm

Installeren

Luchtafvoer en geleide luchtcirculatie
bij naadloos aansluitende inbouw

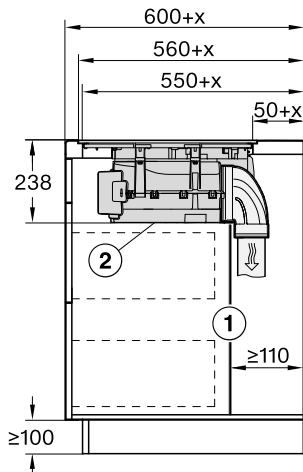
Werkblad diepte 600 mm

KMDA 7876 FL-A, KMDA 7876 FL-U



- ① De achterste wand van de behuizing moet voor eventuele werkzaamheden demonteerbaar zijn. Voor de plaatsing van het luchtafvoerkanaal moet tussen de wand van de behuizing en een aangrenzende muur of kast een minimumafstand van 110 mm worden aangehouden.
- ② De afneembare opvangschaal en de reinigingsklep moeten na de inbouw toegankelijk zijn.

Werkblad diepte meer dan 600 mm
KMDA 7876 FL-A, KMDA 7876 FL-U

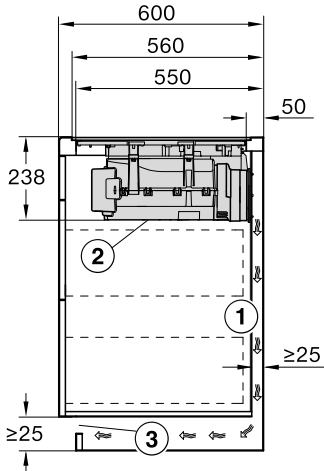


- ① De achterste wand van de behuizing moet voor eventuele werkzaamheden demonteerbaar zijn. Voor de plaatsing van het luchtafvoerkanaal moet tussen de wand van de behuizing en een aangrenzende muur of kast een minimumafstand van 110 mm worden aangehouden.
 - ② De afneembare opvangschaal en de reinigingsklep moeten na de inbouw toegankelijk zijn.
- x Het aantal mm dat het werkblad dieper is dan 600 mm.

Plug&Play bij naadloos aansluitende inbouw

Werkbladdiepte 600 mm

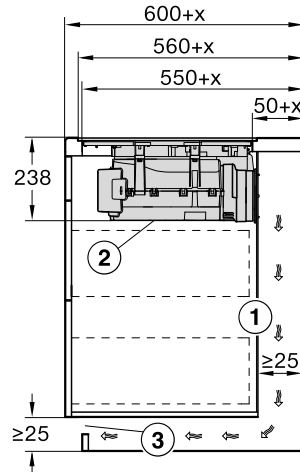
KMDA 7876 FL-U



- ① Voor de geleiding van de verbruikte lucht moet tussen de wand van de behuizing en een aangrenzende muur of kast een minimumafstand van 25 mm worden aangehouden.
- ② De afneembare opvangschaal en de reinigingsklep moeten na de inbouw toegankelijk zijn.
- ③ De oppervlakte van de ontluuchtingsopening moet ten minste 425 cm² bedragen.

Werkbladdiepte meer dan 600 mm


KMDA 7876 FL-U



- ① Voor de geleiding van de verbruikte lucht moet tussen de wand van de behuizing en een aangrenzende muur of kast een minimumafstand van 25 mm worden aangehouden. Als de achterwand van de behuizing > 555 mm bij het front van het werkblad vandaan staat, moet de Plug&Play-adapter met een uitbreidingsset van Miele worden uitgebreid.
 - ② De afneembare opvangschaal en de reinigingsklep moeten na de inbouw toegankelijk zijn.
 - ③ De oppervlakte van de ontluuchtingsopening moet ten minste 425 cm² bedragen.
- x Het aantal mm dat het werkblad dieper is dan 600 mm.

Installeren

Aansluiting op raamcontact

 De aansluiting voor het raamcontact staat onder netspanning. Lichamelijk letsel door elektrische schok.

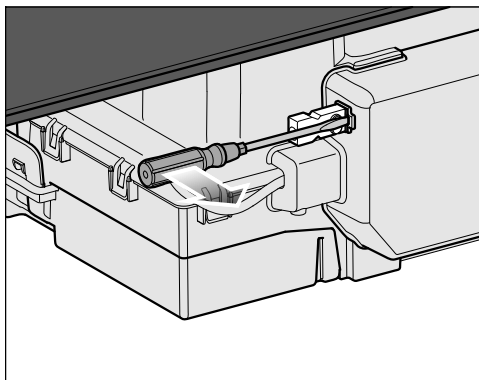
Maak de kookplaat spanningsvrij, voordat het schakelsysteem wordt aangesloten.

De aansluitkabel van het schakelsysteem mag alleen door een elektricien worden aangesloten.

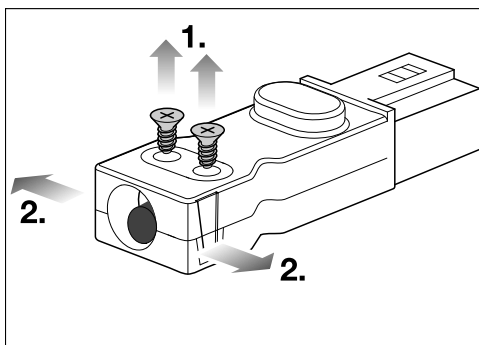
De aansluitkabel van het schakelsysteem moet van het type H03VV-F 2 x 0,75 mm² zijn en mag niet langer zijn dan 2,0 m.

Het schakelsysteem moet een potentiaalvrij sluitcontact hebben dat geschikt is voor 230 V, 1 A. In geopende schakelstand is de wasemafvoer uitgeschakeld.

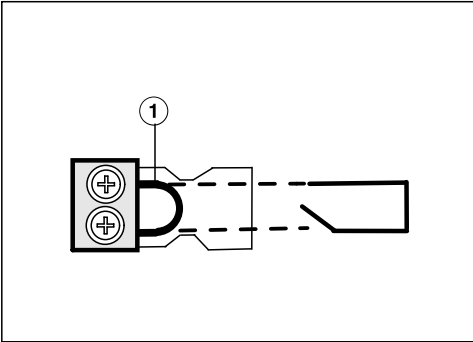
Gebruik alleen toegestane en gekeurde radiografische schakelsystemen (bijvoorbeeld raamcontactschakelaars en onderdrukschakelaars). Laat het betreffende systeem door een geautoriseerde vakman vrijgeven. Voor een veilige aansluiting en een veilig gebruik moet u over de documentatie van het externe schakelsysteem beschikken.



- Maak het nokje los en trek de stekker eruit.



- Draai de schroeven ① van de trekontlasting los en ontgrendel de behuizing aan beide kanten ②.
- Open de behuizing.
- Verwijder de stop.



- Vervang de brug ① door de aansluitkabel van het schakelsysteem.
- Sluit de behuizing.
- Draai de schroef van de trekcontlasting er weer in.
- Plaats de stekker weer terug.

Installeren

Kookplaat opliggend inbouwen bij luchtafvoer en geleide luchtcirculatie

- Maak de uitsparing in het werkblad. Neem de veiligheidsafstanden in acht (zie hoofdstuk “Installeren”, paragraaf “Veiligheidsafstanden”).
- De snijvlakken van **houten werkbladen** moeten met speciale lak, siliconenkit of giethars worden afgewerkt om te voorkomen dat het werkblad door vocht wordt aangetast. Het afdichtmateriaal moet temperatuurbestendig zijn.

Deze materialen mogen niet op het oppervlak van het werkblad terechtkomen.

- Plak de bijgeleverde afdichttape onder de rand van de kookplaat. Breng de afdichttape niet onder trekspanning aan.
- Geleid de aansluitkabel van de kookplaat door de uitsparing in het werkblad omhoog.
- Zet de kookplaat midden in de uitsparing. Zorg ervoor dat de afdichting op het werkblad aansluit, zodat een correcte afdichting gegarandeerd is.
- Als de afdichting bij de hoeken niet goed op het werkblad aansluit, kan de hoekradius van het werkblad ($\leq R4$) voorzichtig met een decoupeerzaag worden bijgewerkt.
- Sluit de kookplaat aan op het elektriciteitsnet.
- Controleer de werking van de kookplaat.

Kookplaat opheggend inbouwen bij Plug&Play

- Maak de uitsparing in het werkblad. Neem de veiligheidsafstanden in acht (zie hoofdstuk “Installeren”, paragraaf “Veiligheidsafstanden”).
- Pas het boorsjabloon aan de bovenkant aan op de dikte van uw werkblad. Leg, afhankelijk van de inbouwdiepte, het geschikte boorsjabloon bovenop de achterwand. Maak volgens het boorsjabloon een uitsparing voor de Plug&Play-adapter.

Inbouwdiepte	Nummer boorsjabloon	Positie adapter
23,8 cm ¹	2	2
24,8 cm ²	3a	3

¹ Het sjabloon wordt met het apparaat meegeleverd.

² De sjablonen vindt u op de Miele homepage.

- Als er geen boorsjabloon is, zie dan het hoofdstuk “Installeren”, paragraaf “Uitsparing achterwand zonder boorsjabloon”.
- De snijvlakken van **houten werkbladen** moeten met speciale lak, siliconenkit of giethars worden afgewerkt om te voorkomen dat het werkblad door vocht wordt aangetast. Het afdichtmateriaal moet temperatuurbestendig zijn.

Deze materialen mogen niet op het oppervlak van het werkblad terechtkomen.

- Plak de bijgeleverde afdichttape onder de rand van de kookplaat. Breng de afdichttape niet onder trekspanning aan.

De Plug&Play-adapter kan afbreken.

Leg de kookplaat zo op het werkblad, dat de Plug&Play-adapter er niet op ligt.

- Breng de Plug&Play-adapter op de kookplaat aan en stel de adapterpositie in.
- Geleid de aansluitkabel van de kookplaat door de uitsparing in het werkblad omhoog.
- Maak de beschermfolie van de tape aan het einde van de Plug&Play-adapter los.
- Zet de kookplaat midden in de uitsparing. Zorg ervoor dat de afdichting op het werkblad aansluit, zodat een correcte afdichting gegarandeerd is.
- Als de afdichting bij de hoeken niet goed op het werkblad aansluit, kan de hoekradius van het werkblad ($\leq R4$) voorzichtig met een decoupeerzaag worden bijgewerkt.
- Lijn de Plug&Play-adapter passend op het voorgeboorde gat uit. Druk de adapter tegen de achterwand aan, totdat deze vastkleeft.
- Sluit de kookplaat aan op het elektriciteitsnet.

Installeren

- Controleer de werking van de kookplaat.

Kookplaat naadloos aansluitend inbouwen bij luchtafvoer en geleide luchtcirculatie

- Maak de uitsparing in het werkblad. Let op de veiligheidsafstanden (zie hoofdstuk “Installeren”, paragraaf “Veiligheidsafstanden”).
- Bij werkbladen van massief hout/betegelde werkbladen/werkbladen van glas: Bevestig de houten lijsten 5,5 mm onder de bovenkant van het werkblad (zie de afbeelding in het hoofdstuk “Installeren”, paragraaf “Inbouwmaten voor naadloos aansluitende inbouw”).
- Plak de bijgeleverde afdichttape onder de rand van de kookplaat. Breng de afdichttape niet onder trekspanning aan.
- Leid de aansluitkabel van de kookplaat door de uitsparing in het werkblad omhoog.
- Plaats de kookplaat in de uitsparing en centreer de kookplaat.

De voeg tussen de keramische plaat en het werkblad moet ten minste 2 mm breed zijn. Deze is nodig om de kookplaat te kunnen afdichten.

- Sluit de kookplaat aan op het elektriciteitsnet.
- Controleer de werking van de kookplaat.
- Vul de voeg tussen de kookplaat en het werkblad met een geschikte, hittebestendige siliconenkit (ten minste 160 °C).

Installeren

Kookplaat naadloos aansluitend inbouwen bij Plug&Play

- Maak de uitsparing in het werkblad. Let op de veiligheidsafstanden (zie hoofdstuk “Installeren”, paragraaf “Veiligheidsafstanden”).
- Pas het boorsjabloon aan de bovenkant aan op de dikte van uw werkblad. Leg, afhankelijk van de inbouwdiepte, het geschikte boorsjabloon bovenop de achterwand. Maak volgens het boorsjabloon een uitsparing voor de Plug&Play-adapter.

Inbouwdiepte	Nummer boorsjabloon	Positie adapter
23,8 cm ¹	1	1
24,8 cm ²	3b	3

¹ Het sjabloon wordt met het apparaat meegeleverd.

² De sjablonen vindt u op de Miele homepage.

- Als er geen boorsjabloon is, zie dan het hoofdstuk “Installeren”, paragraaf “Uitsparing achterwand zonder boorsjabloon”.
- Bij werkbladen van massief hout/betegelde werkbladen/werkbladen van glas: Bevestig de houten lijsten 5,5 mm onder de bovenkant van het werkblad (zie de afbeelding in het hoofdstuk “Installeren”, paragraaf “Inbouwmaten voor naadloos aansluitende inbouw”).
- Plak de bijgeleverde afdichttape onder de rand van de kookplaat. Breng de afdichttape niet onder trekspanning aan.

De Plug&Play-adapter kan afbreken.

Leg de kookplaat zo op het werkblad, dat de Plug&Play-adapter er niet op ligt.

- Breng de Plug&Play-adapter op de kookplaat aan en stel de adapterpositie in.
- Leid de aansluitkabel van de kookplaat door de uitsparing in het werkblad omhoog.
- Plug&Play: maak de beschermfolie van de tape aan het einde van de Plug&Play-adapter los.
- Plaats de kookplaat in de uitsparing en centreer de kookplaat.

De voeg tussen de keramische plaat en het werkblad moet ten minste 2 mm breed zijn. Deze is nodig om de kookplaat te kunnen afdichten.

- Plug&Play: lijn de Plug&Play-adapter passend op het voorgeboorde gat uit. Druk de adapter tegen de achterwand aan, totdat deze vastkleeft.
- Sluit de kookplaat aan op het elektriciteitsnet.
- Controleer de werking van de kookplaat.

- Vul de voeg tussen de kookplaat en het werkblad met een geschikte, hittebestendige siliconenkit (ten minste 160 °C).

Installeren

Luchtafvoerleiding installeren

⚠ Gelijktijdig gebruik van wasemafvoer en een verbrandingssysteem dat lucht uit dezelfde ruimte gebruikt kan levensgevaarlijk zijn! Er kunnen giftige gassen vrijkomen!

Neem altijd de veiligheidstips en waarschuwingen uit het gelijknamige hoofdstuk in acht.

Laat bij twijfel door een deskundige controleren of de luchtafvoer altijd gewaarborgd is.

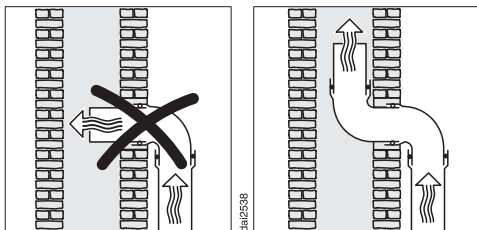
Ieder obstakel in de luchtstroom vermindert het luchtverplaatsingsvermogen en verhoogt het geluidsniveau.

De wasemafvoer heeft een aansluitstuk luchtafvoer van \varnothing 150 mm.

■ Voor de luchtafvoerleiding mogen alleen gladde leidingen of flexibele slangen van niet-brandbaar materiaal worden gebruikt.

■ Voor een zo groot mogelijke afzuigcapaciteit en een zo laag mogelijk geluidsniveau moeten de volgende punten in acht worden genomen:

- De diameter van de luchtafvoerleiding mag niet kleiner zijn dan die van het aansluitstuk luchtafvoer (zie de afmetingen).
- De luchtafvoerleiding moet zo kort en recht mogelijk zijn.
- Alleen bochten met een grote straal zijn toegestaan.
- Er mogen geen knikken in de luchtafvoerleiding komen en deze mag niet in elkaar worden gedrukt.
- De verbindingpunten moeten stevig zijn en mogen niet lekken.

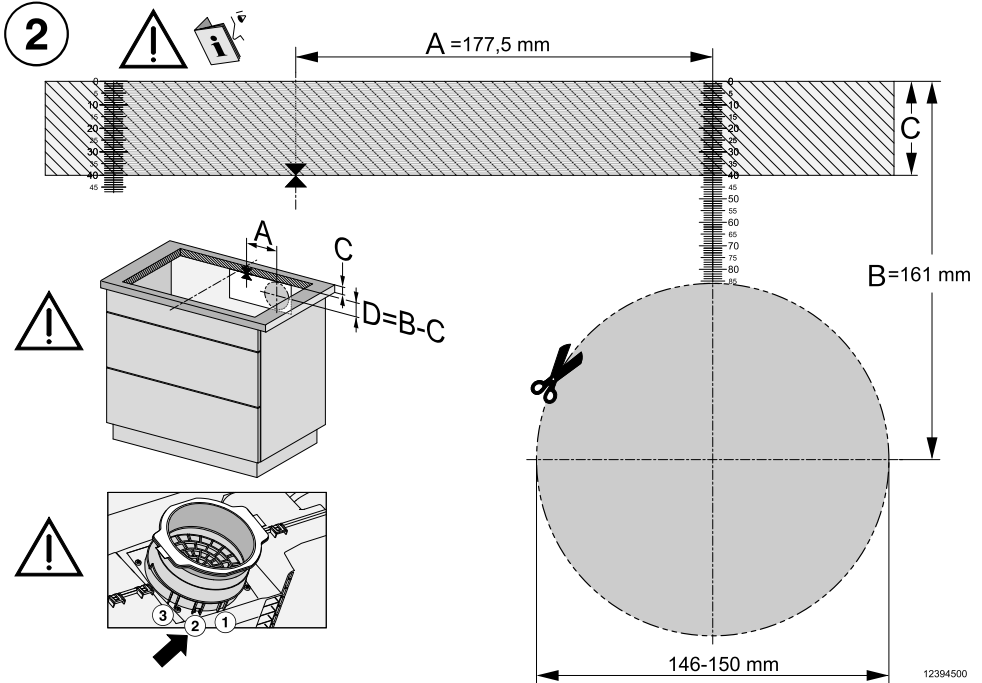


- Als de verbruikte lucht door een schoorsteen moet worden afgevoerd, moet de invoerbuis in stromingsrichting worden geplaatst.
- Als de luchtafvoerleiding horizontaal wordt gelegd, moet er sprake zijn van een zeker verval. Daarmee wordt voorkomen dat er condenswater in de afzuiging kan lopen.
- Als de luchtafvoerleiding door koele ruimtes, zolders, etc. loopt, kunnen er in de afzonderlijke ruimtes aanzienlijke temperatuurverschillen optreden. Hierdoor kan condenswater ontstaan. De luchtafvoerleiding moet dan worden geïsoleerd.

Uitsparing achterwand zonder boorsjabloon

Uitsparing achterwand maken bij opliggende inbouw en een inbouwdiepte van 23,8 cm

Maak bij voorkeur gebruik van het meegeleverde boorsjabloon. Gebruik deze handleiding alleen als er geen boorsjabloon aanwezig is.



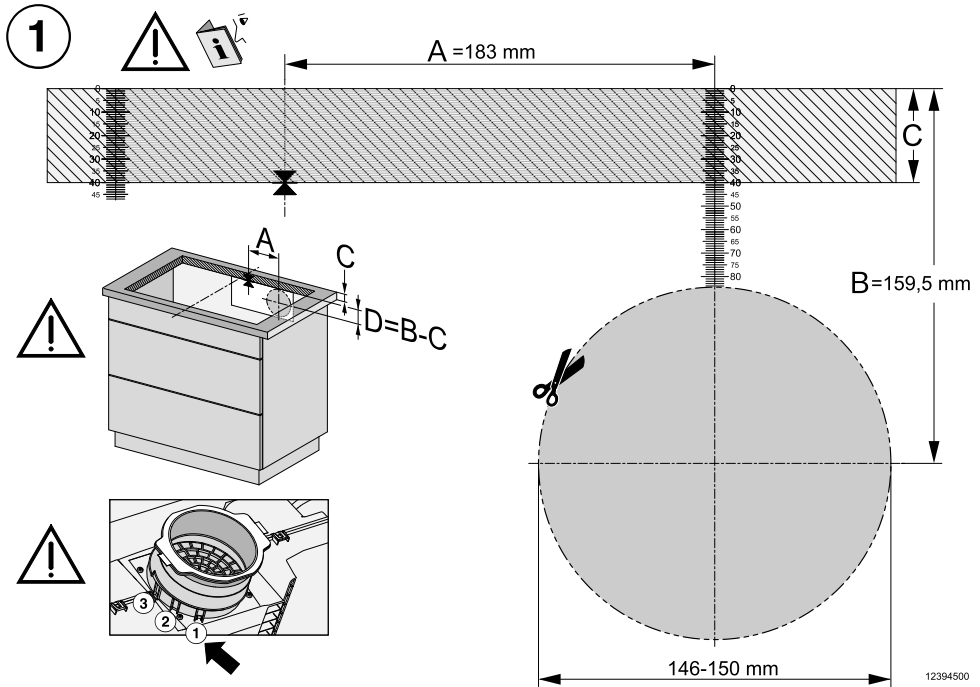
Aanzicht van het boorsjabloon zijde 2. Afbeelding niet op schaal.

- Meet de dikte van uw werkblad (C).
- Bepaal het middelpunt van de langste zijde van de uitsparing.
- Markeer het punt dat op 177,5 mm (A) rechts van het middelpunt ligt.
- Markeer het punt (D) dat zich (B [161 mm] – C [dikte van het werkblad]) onder het rechter einde van afstand A bevindt.
- Zaag rond dit punt een gat met $\varnothing 146-150 \text{ mm}$.
- Alleen Plug&Play: klik de Plug&Play-adapter vast op positie 2.

Installeren

Uitsparing achterwand maken bij naadloos aansluitende inbouw en een inbouwdiepte van 23,8 cm

Maak bij voorkeur gebruik van het meegeleverde boorsjabloon. Gebruik deze handleiding alleen als er geen boorsjabloon aanwezig is.

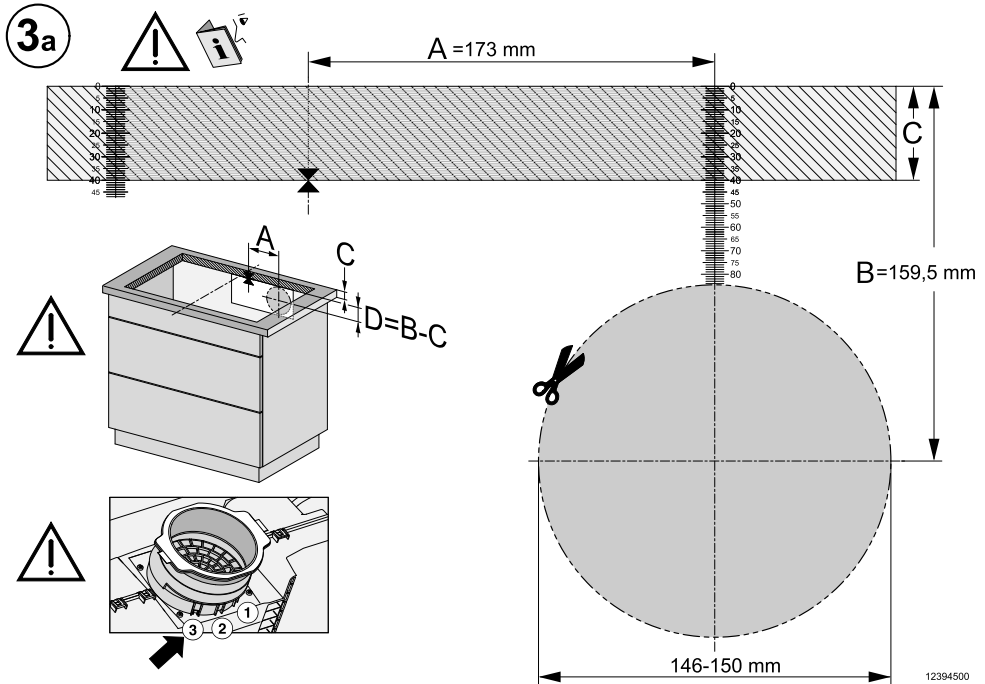


Aanzicht van het boorsjabloon zijde 1. Afbeelding niet op schaal.

- Meet de dikte van uw werkblad (C).
- Bepaal het middelpunt van de langste zijde van de uitsparing.
- Markeer het punt dat op 183 mm (A) rechts van het middelpunt ligt.
- Markeer het punt (D) dat zich (B [159,5 mm] – C [dikte van het werkblad]) onder het rechter einde van afstand A bevindt.
- Zaag rond dit punt een gat met \varnothing 146–150 mm.
- Alleen Plug&Play: klik de Plug&Play-adapter vast op positie 1.

Uitsparing achterwand maken bij opliggende inbouw en een inbouwdiepte van 24,8 cm

Maak bij voorkeur gebruik van het meegeleverde boorsjabloon. Gebruik deze handleiding alleen als er geen boorsjabloon aanwezig is.



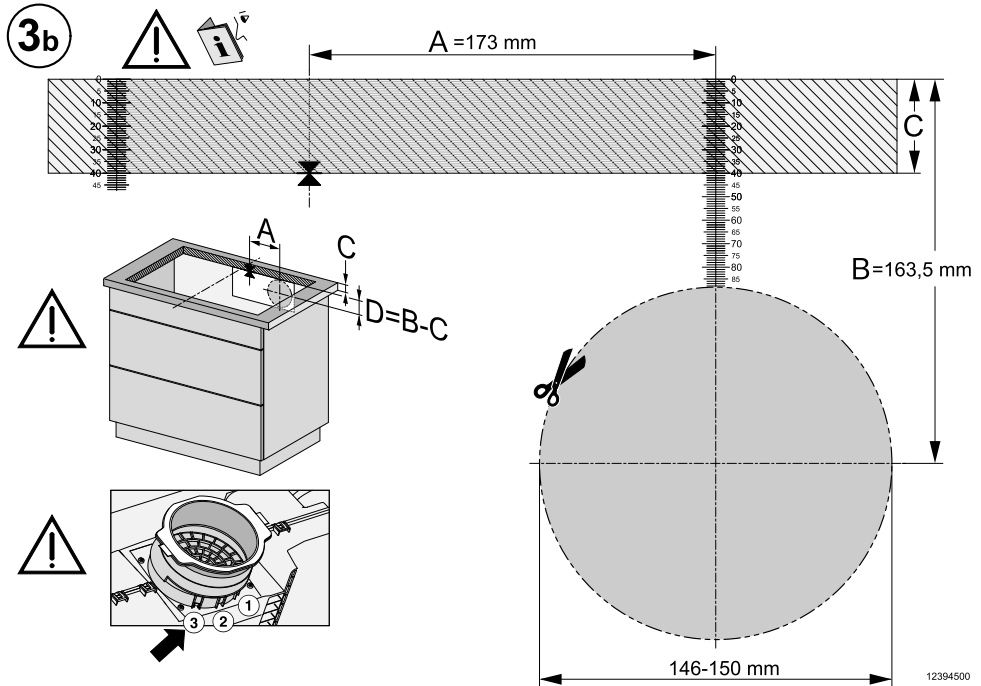
Aanzicht boorsjabloon zijde 3a. Afbeelding niet op schaal.

- Meet de dikte van uw werkblad (C).
- Bepaal het middelpunt van de langste zijde van de uitsparing.
- Markeer het punt dat op 173 mm (A) rechts van het middelpunt ligt.
- Markeer het punt (D) dat zich ($B [159,5 \text{ mm}] - C [dikte \text{ van het werkblad}]$) onder het rechter einde van afstand A bevindt.
- Zaag rond dit punt een gat met $\varnothing 146-150 \text{ mm}$.
- Alleen Plug&Play: klik de Plug&Play-adapter vast op positie 3.

Installeren

Uitsparing achterwand maken bij naadloos aansluitende inbouw en een inbouwdiepte van 24,8 cm


Maak bij voorkeur gebruik van het meegeleverde boorsjabloon. Gebruik deze handleiding alleen als er geen boorsjabloon aanwezig is.



Aanzicht boorsjabloon zijde 3b. Afbeelding niet op schaal.

- Meet de dikte van uw werkblad (C).
- Bepaal het middelpunt van de langste zijde van de uitsparing.
- Markeer het punt dat op 173 mm (A) rechts van het middelpunt ligt.
- Markeer het punt (D) dat zich ($B [163,5 \text{ mm}] - C [dikte \text{ van het werkblad}]$) onder het rechter einde van afstand A bevindt.
- Zaag rond dit punt een gat met $\varnothing 146-150 \text{ mm}$.
- Alleen Plug&Play: klik de Plug&Play-adapter vast op positie 3.

Elektrische aansluiting

 Schade door ondeskundige aansluiting.

Door ondeskundig uitgevoerde installatie-, onderhouds- of reparatiewerkzaamheden kan de gebruiker aanzienlijke risico's lopen.

Door ondeskundige installatie- en onderhoudswerkzaamheden of reparaties kunnen gevaarlijke situaties voor de gebruiker ontstaan waarvoor Miele geen aansprakelijkheid aanvaardt. Miele kan niet verantwoordelijk worden gesteld voor (de gevolgen van) een ontbrekende of onderbroken aarding (bijvoorbeeld een elektrische schok).

Laat de kookplaat uitsluitend door een gekwalificeerde vakman/-vrouw op het elektriciteitsnet aansluiten. Deze vakman/-vrouw dient de ter plaatse geldende voorschriften en normen exact te kennen en zorgvuldig na te leven.

Na het inbouwen moet zijn gewaarborgd dat onder spanning staande delen niet kunnen worden aangeraakt.

Aansluitwaarde

Zie typeplaatje

Aansluitgegevens

De aansluitwaarden vindt u op het typeplaatje. Deze gegevens moeten beslist met de waarden van het elektriciteitsnet overeenkomen.

Voor de aansluitmogelijkheden zie het aansluitschema.

Aardlekschakelaar

Voor extra veiligheid wordt in de EU-voorschriften en -richtlijnen voor Nederland/België geadviseerd om de huisinstallatie van een aardlekschakelaar te voorzien (30 mA).

Werkschakelaars

Het apparaat moet via werkschakelaars met alle polen van de netspanning kunnen worden losgekoppeld. De contactopening in uitgeschakelde toestand moet ten minste 3 mm bedragen. Geschikte werkschakelaars zijn zekeringen en aardlekschakelaars.

Installeren

Spanningsvrij maken



Gevaar voor elektrische schok door netspanning.

Bij onderhoud en/of reparatie kan het opnieuw inschakelen van de netspanning een elektrische schok veroorzaken.

Zorg dat de netspanning niet per ongeluk weer kan worden ingeschakeld.

Moet het apparaat spanningsvrij worden gemaakt, ga dan, afhankelijk van de situatie, als volgt te werk:

Smeltzekeringen

- Draai de zekeringen los en neem deze uit de houders.

Schroefautomaten

- Druk op de testknop (rood) totdat de middelste knop (zwart) eruit springt.

Inbouwzekeringautomaten

- (Aardlekschakelaar, minimaal type B of C): zet de tuimelschakelaar van 1 (Aan) op 0 (Uit).

Aardlekschakelaar

- (Aardlekschakelaar): zet de hoofdschakelaar van 1 (Aan) op 0 (Uit) of druk op de testtoets.

Aansluitkabel

De kookplaat moet met een kabel van het type H 05 VV-F (PVC-isolatie) volgens het aansluitschema worden aangesloten. De kabel moet voldoende doorsnede hebben.

Zie het aansluitschema voor de aansluitmogelijkheden.

De toegestane aansluitspanning en de bijbehorende aansluitwaarden voor uw kookplaat vindt u op het typeplaatje.

Aansluitkabel vervangen



Gevaar voor elektrische schok door netspanning.

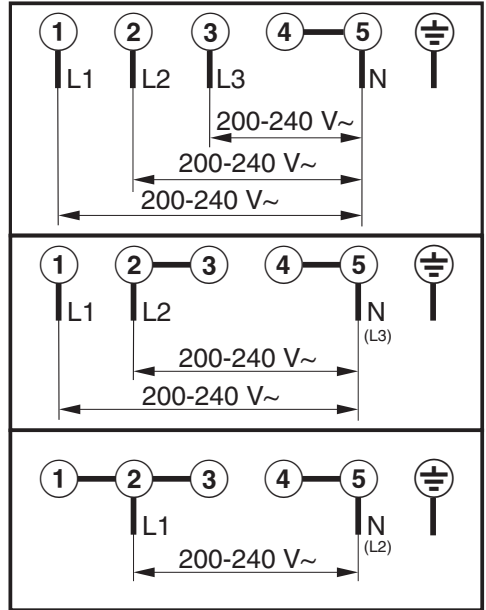
Als het apparaat niet deskundig op het elektriciteitsnet aangesloten is, kan dit een elektrische schok veroorzaken.

Laat de aansluitkabel uitsluitend door een gekwalificeerde vakman/-vrouw vervangen.

Als u de aansluitkabel vervangt, gebruik dan uitsluitend het type kabel H 05 VV-F (PVC-isolatie) met de juiste diameter. U kunt de aansluitkabel krijgen bij de fabrikant of bij Miele.

Aansluitschema

Niet elke aansluitmogelijkheid is toegestaan op de plaats van installatie. Neem de nationale voorschriften en de voorschriften van het plaatselijke elektriciteitsbedrijf in acht.



Installeren

Productinformatiebladen

Hieronder zijn de gegevensbladen bijgevoegd van de in deze gebruiks- en montagehandleiding beschreven modellen.

Informatie over huishoudelijke elektrische kookplaten

volgens verordening (EU) Nr. 66/2014

MIELE	
Identificatie van het model	KMDA 7676 FL-A, KMDA 7676 FL-U
Aantal kookzones en/of -gebieden	4
Voor cirkelvormige kookzones of -gebieden: diameter van de nuttige kookoppervlakte per kookzone Voor niet-cirkelvormige kookzones of -gebieden: lengte en breedte van de nuttige kookoppervlakte per kookzone L/W	1. = 230x460 mm 2. = 230x460 mm 3. = 4. =
Energieverbruik per kookzone of -gebied, berekend per kg (EC _{elektrisch koken})	1. = 180,1 Wh/kg 2. = 180,7 Wh/kg
Energieverbruik van de kookplaat, berekend per kg (EC _{elektrische kookplaat})	180,4 Wh/kg

Productkaart voor huishoudelijke afzuigkappen

volgens gedelegeerde verordening (EU) Nr. 65/2014 en verordening (EU) Nr. 66/2014

MIELE	
Identificatie van het model	KMDA 7676 FL-A
Jaarlijks energieverbruik ($AEC_{\text{afzuigkap}}$)	kWh/jaar
Energie-efficiëntieklasse	A+
Energie-efficiëntie-index ($EEI_{\text{afzuigkap}}$)	38,1
Hydrodynamische efficiëntie ($FDE_{\text{afzuigkap}}$)	35,0
Hydrodynamische-efficiëntieklasse	
A (meest efficiënt) tot G (minst efficiënt)	A
Verlichtingsefficiëntie ($LE_{\text{afzuigkap}}$)	lx/W
Verlichtingsefficiëntieklasse	
A (meest efficiënt) tot G (minst efficiënt)	-
Vetfilteringsefficiëntie	95,1%
Vetfilteringsefficiëntieklasse	
A (meest efficiënt) tot G (minst efficiënt)	A
Gemeten luchtdebiet op het beste-efficiëntiepunt	318,3 m ³ /h
Luchtstroom (minimumsnelheid)	196 m ³ /h
Luchtstroom (maximumsnelheid)	530 m ³ /h
Luchtstroom (intensieve of boostmodus)	605 m ³ /h
Max. luchtstroom (Q_{max})	605,0 m ³ /h
Gemeten luchtdruk op het beste-efficiëntiepunt	502 Pa
A-gewogen geluidsemisatie (minimumsnelheid)	41 dB
A-gewogen geluidsemisatie (maximumsnelheid)	65 dB
A-gewogen geluidsemisatie in de intensieve of boostmodus	68 dB
Gemeten elektrisch opgenomen vermogen op het beste-efficiëntiepunt	126,9 W
Elektriciteitsverbruik in de uit-stand (P_o)	W
Elektriciteitsverbruik in de stand-by-stand (P_s)	W
Nominaal vermogen van het verlichtingssysteem	0,0 W
Gemiddelde verlichting van het verlichtingssysteem op het kookoppervlak	0 lx
Tijdstoenamefactor	0,7

Installeren

Conformiteitsverklaring

Hiermee verklaart Miele, dat deze keramische inductiekookplaat voldoet aan richtlijn 2014/53/EU.

U kunt de volledige tekst van deze EU-conformiteitsverklaring op de volgende internetadressen vinden:

- www.miele.nl Downloads of www.miele.be/nl Downloads
- Service, informatie opvragen, gebruiksaanwijzingen, op <https://miele.nl/gebruiksaanwijzingen> door de productnaam of het serienummer in te voeren

Frequentieband	2,4000 GHz – 2,4835 GHz
Maximale zendcapaciteit	< 100 mW

**Plan nu zelf een serviceafspraak via www.miele.nl.
Snel en gemakkelijk.**

Bezoek op **www.miele.nl** ook de Miele webshop voor een compleet overzicht van alle accessoires, toebehoren en reinigings- en onderhoudsproducten voor uw Miele apparaat.

U kunt ook bellen met onze afdeling Klantcontacten, bereikbaar via telefoonnummer (0347) 37 88 88.

Miele Nederland B.V.
Postbus 166
4130 ED VIANEN
(0347) 37 88 88

Bezoek het Miele Experience Center:
De Limiet 2
4131 NR VIANEN

nv Miele België
Z.5 Mollem 480
1730 Mollem (Asse)

Herstellingen aan huis en andere inlichtingen: 02/451.16.16
E-mail: contact@miele-support.be
Internet: www.miele.be

**Maak een afspraak in het Miele Experience Center
in Brussel, Mollem, Antwerpen of Hasselt**

Duitsland - Miele & Cie. KG, Carl-Miele-Straße 29, 33332 Gütersloh

KMDA 7676 FL-A, KMDA 7676 FL-U

nl-NL, BE

M.-Nr. 12 640 910 / 00