

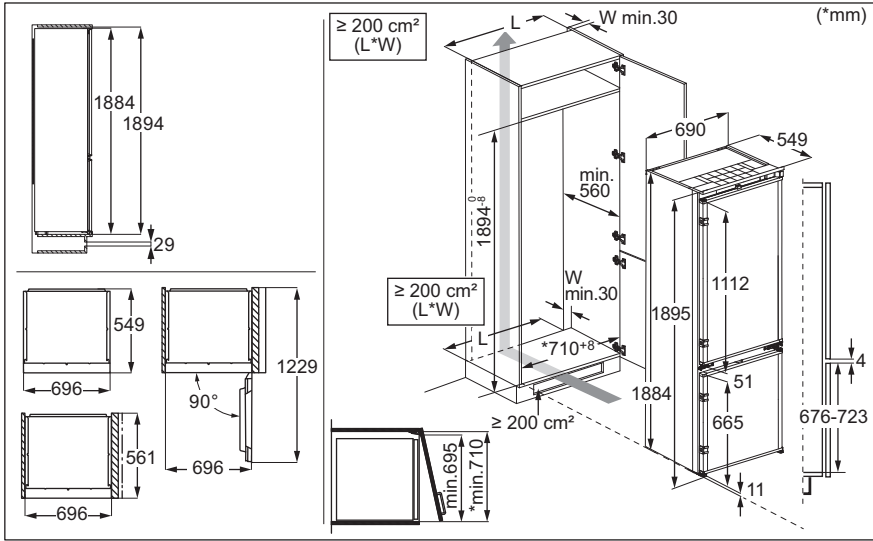


**KNA7TE75S**

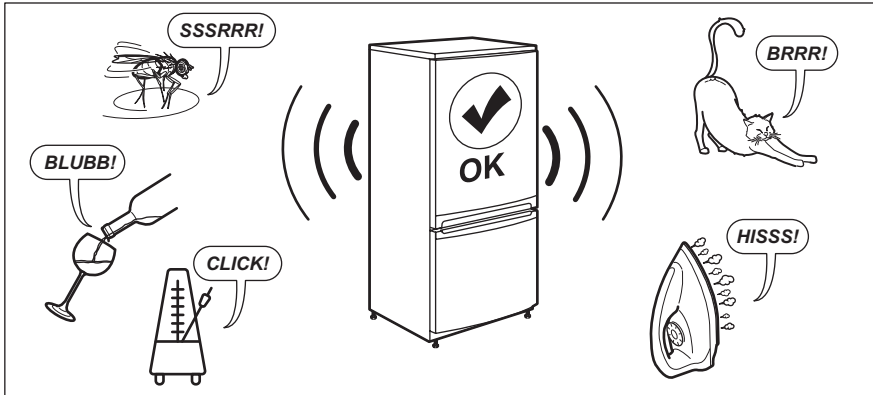
<b>NL</b>	Gebruiksaanwijzing   <b>Koel-vriescombinatie</b>	<b>3</b>
<b>FR</b>	Notice d'utilisation   <b>Réfrigérateur/congélateur</b>	<b>18</b>
<b>DE</b>	Benutzerinformation   <b>Kühl - Gefrierschrank</b>	<b>34</b>
<b>IT</b>	Istruzioni per l'uso   <b>Frigido-Congelatore</b>	<b>51</b>



# INSTALLATIE / INSTALLATION / MONTAGE / INSTALLAZIONE



# GELUIDEN / BRUITS / GERÄUSCHE / RUMORI



# Welkom bij Electrolux! Hartelijk dank dat je voor onze apparatuur hebt gekozen.



Advies over gebruik, brochures, het oplossen van problemen, informatie met betrekking tot service en reparatie:  
[www.electrolux.com/support](http://www.electrolux.com/support)

Wijzigingen voorbehouden.

## INHOUDSOPGAVE

1. VEILIGHEIDSINFORMATIE.....	3
2. VEILIGHEIDSINSTRUCTIES.....	5
3. BEDIENINGSPANEEL.....	8
4. DAGELIJKS GEBRUIK.....	9
5. AANWIJZINGEN EN TIPS.....	11
6. ONDERHOUD EN REINIGING.....	13
7. PROBLEEMOPLOSSING.....	13
8. TECHNISCHE GEGEVENS.....	16
9. INFORMATIE VOOR TESTINSTITUTEN.....	17
10. HET MILIEUPERSPECTIEF.....	17

## 1. ⚠ VEILIGHEIDSINFORMATIE

Lees de meegeleverde instructies voordat je het apparaat installeert en gebruikt zorgvuldig. De fabrikant is niet verantwoordelijk voor verwondingen of schade die voortvloeien uit de onjuiste installatie of het onjuiste gebruik. Bewaar de instructies altijd op een veilige en toegankelijke plek voor toekomstig gebruik.

### 1.1 Veiligheid van kinderen en kwetsbare personen

- Dit apparaat kan worden gebruikt door kinderen van 8 jaar en ouder en door mensen met een beperkt lichamelijk, zintuiglijk of verstandelijk vermogen of een gebrek aan ervaring en kennis, indien zij onder toezicht staan of instructies hebben gekregen over het veilig gebruiken van het apparaat en indien zij de gevaren begrijpen. Kinderen in de leeftijd van 3 tot 8 jaar en personen met zeer uitgebreide en complexe beperkingen mogen het apparaat in- en uitladen op voorwaarde dat ze de juiste instructies hebben

gekregen. Kinderen jonger dan 3 jaar dienen, tenzij zij voortdurend onder toezicht staan, bij het apparaat uit de buurt te worden gehouden.

- Houd toezicht op kinderen om te voorkomen dat zij gaan spelen met het apparaat.
- Kinderen mogen zonder toezicht geen reinigings- en onderhoudswerkzaamheden aan het apparaat uitvoeren.
- Houd alle verpakking uit de buurt van kinderen en gooi het op passende wijze weg.

## **1.2 Algemene veiligheid**

- Dit apparaat is alleen bedoeld voor het bewaren van voedsel en dranken.
- Dit apparaat is bedoeld voor binnenshuis huishoudelijk gebruik.
- Dit apparaat kan worden gebruikt in kantoren, hotelkamers, bed & breakfast-kamers, boerderijgasthuizen en andere soortgelijke accommodaties waar dergelijk gebruik de (gemiddelde) huishoudelijke gebruiksniveaus niet overschrijdt.
- Neem de volgende instructies in acht om besmetting van voedsel te voorkomen:
  - open de deur niet gedurende lange perioden;
  - reinig regelmatig oppervlakken die in contact kunnen komen met voedsel en toegankelijke afwateringssystemen;
  - bewaar rauw vlees en vis in geschikte recipiënten in de koelkast, zodat het niet in contact komt met of druppelt op andere levensmiddelen.
- **WAARSCHUWING:** Houd de ventilatieopeningen vrij van obstructies. Dit geldt zowel voor losstaande als ingebouwde modellen.
- **WAARSCHUWING:** Gebruik geen mechanische apparaten of andere middelen om het ontdooiproces te versnellen, behalve de middelen die door de fabrikant worden aanbevolen.

- **WAARSCHUWING:** Beschadig het koelcircuit niet.
- **WAARSCHUWING:** Gebruik geen elektrische apparaten in de bewaarvakken van het apparaat, tenzij dit het type is dat door de fabrikant wordt aanbevolen.
- Gebruik geen waterstralen en stoom om het apparaat te reinigen.
- Reinig het apparaat met een vochtige zachte doek. Gebruik alleen neutrale reinigingsmiddelen. Gebruik geen schuurmiddelen, schuursponsjes, oplosmiddelen of metalen voorwerpen.
- Als het apparaat lange tijd leeg is, schakel het dan uit, ontdooi, reinig en droog het en laat de deur open om te voorkomen dat er schimmel in het apparaat ontstaat.
- Bewaar geen explosieve stoffen zoals spuitbussen met een ontvlambaar drijfgas in dit apparaat.
- Indien het netsnoer beschadigd is, moet het worden vervangen door de fabrikant, een erkende serviceverlener of vergelijkbaar gekwalificeerde personen om gevaar te voorkomen.

## 2. VEILIGHEIDSINSTRUCTIES

### 2.1 Installeren



#### **WAARSCHUWING!**

Alleen een erkende installatietechnicus mag dit apparaat installeren.

- Verwijder alle verpakkingsmaterialen.
- Installeer en gebruik geen beschadigd apparaat.
- Gebruik het apparaat niet voordat u het in de ingebouwde structuur installeert omwille van veiligheidsredenen.
- Volg de afzonderlijke instructies voor de installatie van het apparaat en het achteruitrijden van de deur die beschikbaar zijn op onze website.
- Pas altijd op bij verplaatsing van het apparaat, want het is zwaar. Gebruik altijd veiligheidshandschoenen en gesloten schoeisel.
- Zorg ervoor dat rondom het apparaat de lucht vrij kan circuleren.
- Bij de eerste installatie of na het omdraaien van de deur moet u minstens 4 uur wachten voordat u het apparaat op de stroom aansluit. Dit is om de olie terug te laten stromen in de compressor.
- Trek de stekker uit het stopcontact voordat u handelingen aan het apparaat uitvoert (bijv. het omdraaien van de deur).
- Installeer het apparaat niet in de buurt van radiatoren of fornuizen, ovens of kookplaten, tenzij anders aangegeven in de installatie-instructies.
- Stel het apparaat niet bloot aan regen.
- Installeer het apparaat niet als er direct zonlicht is.
- Installeer dit apparaat niet in ruimtes die te vochtig of te koud zijn.
- Als je het apparaat verplaatst, til het dan op aan de voorrand, om krassen op de vloer te voorkomen.

- Bescherm de vloer tegen krassen bij het omdraaien van de deur van het apparaat.
- Het apparaat bevat een zakje droogmiddel. Dit is geen speelgoed. Dit is geen levensmiddel. Gooi het onmiddellijk weg.

## 2.2 Elektrische aansluiting

### WAARSCHUWING!

Gevaar voor brand en elektrische schokken.

### WAARSCHUWING!

Zorg er bij het plaatsen van het apparaat voor dat het stroomsnoer niet klem zit of wordt beschadigt.

### WAARSCHUWING!

Gebruik geen adapters met meerdere stekkers en verlengkabels.

- Zorg ervoor dat de parameters op het vermogensplaatje overeenkomen met elektrische vermogen van de netstroom.
- Dit apparaat moet worden aangesloten op een geaard stopcontact.
- Gebruik altijd een juist geïnstalleerd schokbestendig stopcontact.
- Als het stopcontact voor huishoudelijk gebruik niet geaard is, sluit je het apparaat aan op een aparte aarding in overeenstemming met de huidige voorschriften. Raadpleeg hiervoor een gekwalificeerde elektricien.
- Zorg ervoor dat de elektrische onderdelen (bijv. stekker, netsnoer, compressor) niet beschadigd raken. Neem contact met de Bevoegde Servicedienst of een elektricien om de elektrische onderdelen te wijzigen.
- Het netsnoer moet onder het niveau van de stekker blijven.
- Steek de stekker pas in het stopcontact als de installatie is voltooid. Zorg ervoor dat het netsnoer na installatie bereikbaar is.
- Trek niet aan het netsnoer om het apparaat los te koppelen. Trek altijd aan de stekker.

## 2.3 Gebruik

### WAARSCHUWING!

Gevaar voor letsel, brandwonden of elektrische schokken.



Het apparaat bevat ontvlambaar gas, isobutaan (R600a), een aardgas met een hoge ecologische compatibiliteit. Zorg ervoor dat u het koelcircuit dat isobutaan bevat, niet beschadigt.

- De specificatie van dit apparaat niet wijzigen.
- Elk gebruik van het ingebouwde product als vrijstaand product is ten strengste verboden.
- Dit apparaat is bedoeld voor gebruik bij een omgevingstemperatuur variërend van 10°C tot 38°C. De juiste werking van het apparaat kan alleen worden gegarandeerd binnen het gespecificeerde temperatuurbereik.
- Zet geen elektrische apparaten (bijv. ijsvormers) in het apparaat, tenzij dit van toepassing is op de fabrikant.
- Als er schade optreedt aan het koelcircuit, zorg er dan voor dat er geen vlammen en ontstekingsbronnen in de kamer aanwezig zijn. Ventileer de kamer.
- Laat geen hete voorwerpen de kunststof onderdelen van het apparaat aanraken.
- Zet geen frisdranken in het vriesvak. Hierdoor ontstaat er druk op de drankverpakking.
- Bewaar geen ontvlambare gassen en vloeistoffen in het apparaat.
- Plaats geen ontvlambare producten of artikelen die vochtig zijn met ontvlambare producten in, bij of op het apparaat.
- Raak de compressor of de condensator niet aan. Ze zijn heet.
- Verwijder of raak geen voorwerpen uit het vriesvak als je handen nat of vochtig zijn.
- Vries voedsel dat ontdooid is niet opnieuw in.
- Bewaar de voedingswaren volgens de instructies op de verpakking.
- Wikkel het voedsel in eender welk contactmateriaal voor voedsel alvorens het in het vriesvak te plaatsen.

- Zorg dat er geen voedsel in contact komt met de binnenwanden van de compartimenten van het apparaat.

## 2.4 Binnenverlichting

### **WAARSCHUWING!**

Gevaar voor elektrische schokken.

- Dit product bevat een of meer lichtbronnen van energie-efficiëntieklasse F.
- Met betrekking tot de lamp(en) in dit product en reservelampen die afzonderlijk worden verkocht: Deze lampen zijn bedoeld om bestand te zijn tegen extreme fysieke omstandigheden in huishoudelijke apparaten, zoals temperatuur, trillingen, vochtigheid, of zijn bedoeld om informatie te geven over de operationele status van het apparaat. Ze zijn niet bedoeld voor gebruik in andere toepassingen en zijn niet geschikt voor verlichting in huishoudelijke ruimten.

## 2.5 Onderhoud en reinigen

### **WAARSCHUWING!**

Gevaar voor letsel of schade aan het apparaat.

- Schakel het apparaat uit en trek de stekker uit het stopcontact voordat je onderhoudshandelingen verricht.
- Dit apparaat bevat koolwaterstoffen in de koelunit. Alleen een gekwalificeerd persoon mag het apparaat onderhouden en bijvullen.
- Controleer regelmatig de afvoer van het apparaat en reinig deze, zo nodig. Als de afvoer geblokkeerd is, hoopt er zich op de bodem van het apparaat water op.

## 2.6 Service

- Neem contact op met de erkende servicedienst voor reparatie van het

apparaat. Gebruik alleen originele reserveonderdelen.

- Houd er rekening mee dat zelfreparatie of niet-professionele reparatie gevolgen kan hebben voor de veiligheid en de garantie kan doen vervallen.
- De volgende reserveonderdelen zullen gedurende 7 jaar nadat het model niet meer verkrijgbaar is leverbaar zijn: thermostaten, temperatuursensoren, printplaten, lichtbronnen, deurgrepen, deurscharnieren, laden en mandjes. Deurpakkingen zijn beschikbaar tot 10 jaar nadat het model uit de handel is genomen. De termijn kan in uw land langer zijn. Ga voor meer informatie naar onze website.
- Houd er rekening mee dat sommige van deze reserveonderdelen alleen beschikbaar zijn voor professionele reparateurs en dat niet alle reserveonderdelen relevant zijn voor alle modellen.

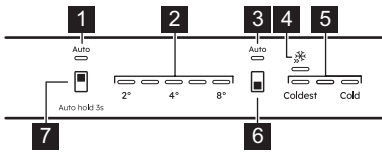
## 2.7 Verwijdering

### **WAARSCHUWING!**

Gevaar voor letsel of verstikking.

- Haal de stekker uit het stopcontact.
- Snij het netsnoer van het apparaat af en gooi dit weg.
- Verwijder de deur om te voorkomen dat kinderen en huisdieren opgesloten raken in het apparaat.
- Het koelcircuit en de isolatiematerialen van dit apparaat zijn ozonvriendelijk.
- Het isolatieschuim bevat ontvlambare gassen. Neem contact met uw plaatselijke overheid voor informatie m.b.t. correcte afvalverwerking van het apparaat.
- Veroorzaak geen schade aan het deel van de koeleenheid dat zich naast de warmtewisselaar bevindt.

## 3. BEDIENINGSPANEEL



1. AI CoolAssist Indicatielampje koelkast
2. Temperatuurindicatoren koelkast
3. Vriezer AI CoolAssist controlelampje
4. Extra Freeze-indicatielampje
5. Temperatuurindicatoren vriesvak
6. Knop vriesvak /  
Knop Apparaat AAN/UIT
7. Knop koelvak

### 3.1 In-/uitschakelen

#### Inschakelen

1. Steek de stekker in het stopcontact.
2. Houd de AAN/UIT-toets van het apparaat ingedrukt.

Temperatuurindicatoren tonen de ingestelde standaardtemperatuur.

#### Uitschakelen

1. Houd de AAN/UIT-toets van het apparaat ingedrukt. Temperatuurindicatoren gaan uit.
2. Neem de stekker uit het stopcontact.

### 3.2 Temperatuurregeling



Het is niet mogelijk om de temperatuur in te stellen wanneer de Extra Freeze-functie is ingeschakeld.



Het is niet mogelijk om de temperatuur in te stellen wanneer de AI CoolAssist-functie is ingeschakeld.

Stel de temperatuur van het apparaat in door op de knop van het koelvak of de knop van het vriesvak te tikken.

Temperatuurindicatoren geven het ingestelde temperaturniveau aan.

Het temperatuurbereik kan variëren tussen 2°C en 8°C (aanbevolen 4°C).



De ingestelde temperatuur wordt binnen 24 u bereikt.  
Na een stroomstoring herstelt het apparaat de ingestelde temperaturen.

### 3.3 AI CoolAssist

AI CoolAssist is een functie op basis van machine learning die de instellingen van het apparaat aanpast op basis van het gebruikspatroon van personen, zoals de frequentie van deuropeningen en andere gebruikersinteracties met het apparaat. Wanneer AI CoolAssist is geactiveerd, worden de volgende smart modes ingeschakeld:

- temperatuurbeheer: regelt automatisch de temperatuur in de koel- en vriesruimtes voor optimaal voedselbehoud.
- Auto Shopping Mode: past automatisch de temperatuurinstellingen in de koelruimte aan na het boodschappen doen om nieuw toegevoegde producten snel te koelen. Deze modus wordt automatisch ingeschakeld wanneer AI CoolAssist op on staat.
- Auto Vacation Mode: vermindert het energieverbruik wanneer het apparaat drie of meer opeenvolgende dagen niet wordt gebruikt. Deze modus wordt automatisch ingeschakeld wanneer AI CoolAssist op on staat.

Om de functie in/uit te schakelen, houdt u de toets van de koelruimte gedurende 3 sec ingedrukt.

Wanneer de functie ingeschakeld is, gaan beide controlelampjes AUTO branden terwijl andere controlelampjes uit gaan.



De temperatuurregelknop is uitgeschakeld als AI CoolAssist ingeschakeld is. Schakel het uit om de temperatuur aan te passen.



Als AI CoolAssist wordt geactiveerd terwijl Extra Cool en/of Extra Freeze op on staan, worden Extra Cool en Extra Freeze gedeactiveerd.

Als Extra Cool of Extra Freeze worden geactiveerd terwijl AI CoolAssist op on staat, wordt AI CoolAssist gedeactiveerd.

### 3.4 Extra Freeze -functie

De Extra Freeze-functie wordt gebruikt om in het vriesvak achtereenvolgens voor te vriezen en snel in te vriezen. Deze functie versnelt het invriezen van verse etenswaren en beschermt de etenswaren die al in de vriesruimte aanwezig zijn tegen opwarmen.



Activeer minstens 24 u van te voren de functie Extra Freeze om verse etenswaren in te vriezen voordat je de etenswaren in de vriesruimte plaatst.

Om de functie Extra Freeze te activeren/deactiveren, drukt u op de knop van het vriesvak totdat het controlelampje Extra Freeze aan/uit gaat.



Deze functie stopt na maximaal 52 u.

### 3.5 Hoge temperatuur-alarm

Wanneer de temperatuur in de vriesruimte toeneemt, knipperen de eerste en derde indicatielampjes van de vriezer temperatuur en klinkt het akoestische alarm.

Druk op een willekeurige knop om het alarm gedurende 1 u uit te schakelen. Het geluid wordt uitgeschakeld. De indicatielampjes van de eerste en derde vriezer temperatuur branden gedurende 5 sec voordat de temperatuur van de vriezer opnieuw wordt weergegeven.

Na 1 u start het alarm opnieuw totdat de normale omstandigheden zijn hersteld.

Als je niet op een knop drukt, wordt het akoestische alarm na ongeveer 1 u uitgeschakeld.

### 3.6 Deur open-alarm

Als de deur van de koelkast ongeveer 5 min geopend blijft, knipperen de temperatuurlampjes van de koelkast en klinkt het akoestische alarm.

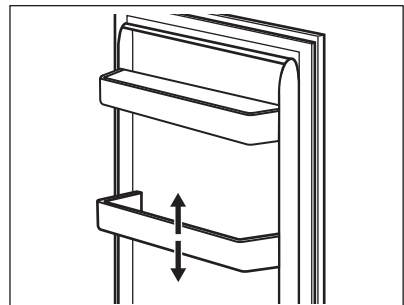
Druk op een willekeurige knop om het akoestische alarm uit te schakelen. Het akoestische alarm wordt na 1 u uitgeschakeld.

Het alarm stopt als de deur wordt gesloten.

## 4. DAGELIJKS GEBRUIK

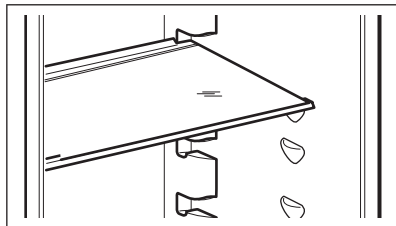
### 4.1 Het plaatsen van de deurschappen

Om het bewaren van voedsel te vergemakkelijken, kunnen de deurrekken op verschillende hoogtes worden geplaatst. Trek het schap omhoog om deze te verplaatsen.



## 4.2 Verplaatsbare legrekken

De wanden van de koelkast zijn voorzien van geleiders. U kunt de positie van de planken wijzigen.

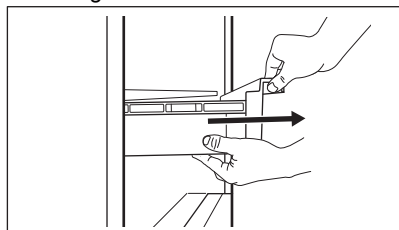


Verplaats de glazen plaat boven de groentelade niet, om de juiste luchtcirculatie te garanderen.

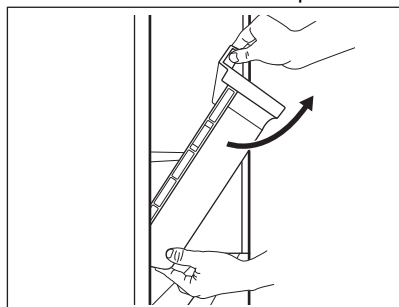
## 4.3 Verwijderen van laden

De lade verwijderen:

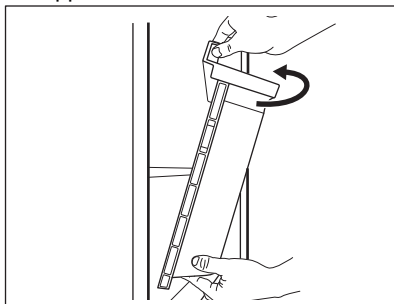
1. Trek de groentelade uit de koelkast.



2. Til de voorkant van de lade op.



3. Til de lade op en draai hem om hem uit het apparaat te trekken.

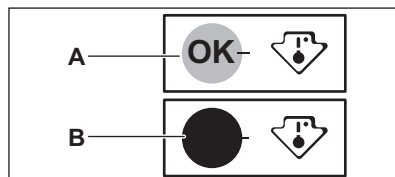


## 4.4 Temperatuurindicator

Er is een temperatuurindicator op de zijwand van het apparaat. Het symbool geeft het koudste gedeelte van de koelkast aan.

Als OK wordt weergegeven (A), plaatst u vers voedsel in een gebied dat wordt aangegeven door het symbool. Zo niet (B), wacht dan ten minste 12 u en controleer opnieuw.

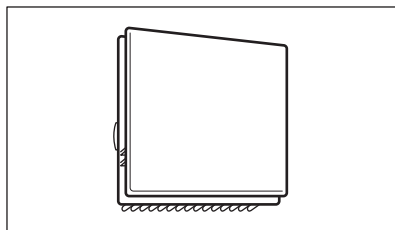
Als het nog steeds niet OK (B) is, stel dan een koudere temperatuur in.



## 4.5 Ventilator

Het koelvak is voorzien van een apparaat dat snelle koeling van voedsel mogelijk maakt en zorgt voor een gelijkmatigere temperatuur in het vak.

Dit apparaat wordt automatisch geactiveerd wanneer dat nodig is.





De ventilator werkt alleen als de deur gesloten is.



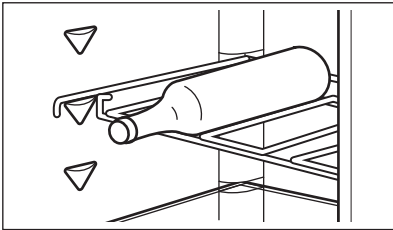
Verwijder het deksel van de ventilator niet.

## 4.6 Flessenrek

Plaats de flessen (met de openingen naar voren gericht) op de in het apparaat geplaatste plank.



Plaats alleen gesloten flessen op de plank.



## 4.7 Vers voedsel invriezen

Gebruik het vriesvak voor het invriezen van vers voedsel en voor het gedurende een lange periode bewaren van ingevroren en diepgevroren voedsel.

Activeer de Extra Freeze-functie ten minste 24 u voordat u het in te vriezen voedsel in het vriesvak legt.

Bewaar het verse voedsel gelijkmatig verdeeld in het eerste vak of in de eerste lade vanaf de bovenkant.

Overschrijd niet de maximale hoeveelheid voedsel die kan worden ingevroren zonder binnen 24 u ander vers voedsel toe te voegen (zie het typeplaatje).

Wanneer het invriesproces is voltooid, keert het apparaat automatisch terug naar de vorige temperatuurstelling (zie "Extra Freeze-functie").

Raadpleeg voor meer informatie "Tips voor het invriezen".

## 4.8 Het bewaren van ingevroren voedsel

Wanneer u het apparaat voor het eerst of na een periode dat het niet is gebruikt inschakelt, moet u de Extra Freeze functie ten minste activeren 3 u voordat u de producten in het vriesvak plaatst.

### LET OP!

Als de stroom langer uitstaat dan de waarde die op het typeplaatje staat vermeld onder "stijgtijd", moet het ontdooide voedsel onmiddellijk worden geconsumeerd. Zie "Hoge temperatuur-alarms".

# 5. AANWIJZINGEN EN TIPS

## 5.1 Tips voor energiebesparing

- Vriezer: De oorspronkelijke configuratie zorgt voor het meest efficiënte gebruik van energie.
- Koelkast: Het meest efficiënte energiegebruik is verzekerd in de configuratie waarbij de lades zich in het onderste deel van het apparaat bevinden en de rekken gelijkmatig verdeeld zijn. De positie van de deurbakken heeft geen invloed op het energieverbruik.
- Open de deur niet te vaak of laat deze niet langer open staan dan noodzakelijk.

- Vriezer: Hoe kouder de temperatuurstelling, hoe hoger het energieverbruik.
- Koelkast: Stel de temperatuur niet te hoog in om energie te besparen, tenzij dit nodig is vanwege het soort voedsel.
- Als de omgevingstemperatuur hoog is, de temperatuurregeling op een lage temperatuur staat en het apparaat volledig gevuld is, kan de compressor continu aanstaan waardoor er ijs op de verdampert ontstaat. Stel in dit geval de temperatuurregeling in op een hogere temperatuur, om automatisch ontdooien


mogelijk te maken en zo energie te besparen.

- Dek de ventilatieroosters of -gaten niet af.
- Zorg ervoor dat voedingsmiddelen in het apparaat lucht door speciale gaten in de achterzijde van het apparaat laten circuleren.

## 5.2 Tips voor het invriezen

- Vries flessen of blikjes niet in met vloeistoffen, met name dranken die kooldioxide bevatten. Ze kunnen tijdens het invriezen exploderen.
- Plaats geen warm voedsel in het vriesvak.
- Plaats vers niet-bevroren voedsel niet direct naast al ingevroren voedsel.
- Ijsblokjes, ingevroren water of waterijsjes niet meteen nadat ze uit de vriezer zijn gehaald opeten om bevrozingen te voorkomen.
- Ontdooid voedsel niet opnieuw invriezen.

## 5.3 Tips voor het bewaren van ingevroren voedsel

- De vriesruimte is gemarkeerd met het .
- Een goede temperatuurinstelling die de conservering van ingevroren voedsel garandeert is een temperatuur lager dan of gelijk aan  $-18^{\circ}\text{C}$ .
- Een hogere temperatuurinstelling in het apparaat kan leiden tot een kortere houdbaarheid.
- Het hele vriesvak is geschikt voor de opslag van diepvriesproducten.
- Laat voldoende ruimte rond het voedsel om de lucht vrij te laten circuleren.


## 5.4 Houdbaarheid voor vriescompartiment

Soort voedsel	Houdbaarheid (maanden)
Brood	3
Fruit (met uitzondering van citrusvruchten)	6 - 12
Groenten	8 - 10
Restjes zonder vlees	1 - 2

Soort voedsel	Houdbaarheid (maanden)
<b>Zuivelproducten:</b>	
Boter	6 - 9
Zachte kaas (zoals mozzarella)	3 - 4
Harde kaas (zoals Parmezaanse kaas, cheddar)	6
<b>Vis/Zeevruchten:</b>	
Vette vis (zoals zalm, makreel)	2 - 3
Magere vis (zoals kabeljauw, bot)	4 - 6
Garnalen	12
Gepelde mosselen en mosselen	3 - 4
Gekookte vis	1 - 2
<b>Vlees:</b>	
Gevogelte	9 - 12
Rundvlees	6 - 12
Varkensvlees	4 - 6
Lamsvlees	6 - 9
Worst	1 - 2
Ham	1 - 2
Restjes met vlees	2 - 3

## 5.5 Tips voor het koelen van voedsel



Het vak voor verse levensmiddelen is gemarkeerd (op het typeplaatje) met het .

- Een goede temperatuurinstelling die de conservering van vers voedsel garandeert is een temperatuur lager dan of gelijk aan  $+4^{\circ}\text{C}$ .
- Gebruik altijd gesloten recipiënten voor vloeistoffen en voor voedsel, om smaken of geuren in het vak te voorkomen.
- Om kruisbesmetting tussen gekookt en rauw voedsel te voorkomen, bedekt je het gekookte voedsel en scheidt je het van het rauwe.

- Wikkel het vlees in en plaats het op de glazen plank boven de groentelade.
- Ontdooi het voedsel in de koelkast.
- Plaats geen warm voedsel in het apparaat.
- Reinig fruit en groenten en plaats ze in een speciale lade (groentelade).

- Bewaar geen exotisch fruit in de koelkast.
- Bewaar geen groenten zoals tomaten, aardappelen, uien en knoflook in de koelkast.
- Sluit de flessen voordat u ze in de koelkast plaatst.

## 6. ONDERHOUD EN REINIGING

### **WAARSCHUWING!**

Zie de hoofdstukken over veiligheid.

### 6.1 Het reinigen van de binnenkant

Reinig vóór het eerste gebruik de binnenkant en alle accessoires met lauwwarm water en neutrale zeep en droog vervolgens af.

### **LET OP!**

De accessoires en onderdelen van het apparaat zijn niet vaatwasserbestendig.

### **LET OP!**

Reinig het bedieningspaneel met een vochtige doek. Gebruik geen reinigingsmiddelen. Veeg het bedieningspaneel droog met een zachte doek.

### 6.2 Periodieke reiniging

Reinig de apparatuur regelmatig:

- Reinig de binnenkant en de accessoires met lauwwarm water en wat neutrale zeep. Spoel af en veeg ze droog.
- Veeg de deurafdichtingen regelmatig schoon.

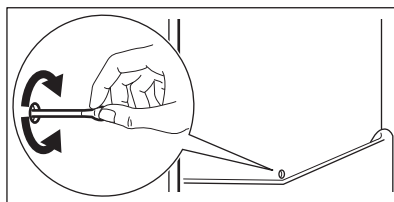
### 6.3 Ontdooien van de koelkast

Rijp wordt tijdens normaal gebruik automatisch van de verdamper van het koelgedeelte verwijderd. Het ontdooiwater

loopt door een trog naar een speciale container waar het verdampt.

Reinig regelmatig de afvoeropening voor ontdooiwater in het midden van het koelvak.

Gebruik de buisreiniger die bij het apparaat is geleverd.



### 6.4 De vriezer ontdooien

Het vriesvak is vorstvrij. Er is geen ijsvorming op de binnenwanden of op het voedsel als het apparaat in werking is.

### 6.5 Periode dat het apparaat niet gebruikt wordt

Neem de volgende voorzorgsmaatregelen als het apparaat gedurende lange tijd niet gebruikt wordt:

1. Koppel het apparaat los van de stroomtoevoer.
2. Verwijder alle etenswaren.
3. Reinig het apparaat en alle accessoires.
4. Laat de deuren geopend om onaangename luchtjes te voorkomen.

## 7. PROBLEEMOPLOSSING

### **WAARSCHUWING!**

Zie de hoofdstukken over veiligheid.

## 7.1 Wat moet je doen als ...

Probleem	Mogelijke oorzaak	Oplossing
Het apparaat werkt niet.	Het apparaat werd uitgeschakeld.	Schakel het apparaat in.
	De stekker zit niet goed in het stop-contact.	Steek de stekker goed in het stop-contact.
	Er staat geen spanning op het stop-contact.	Sluit het apparaat aan op een ander stopcontact. Neem contact op met een erkend elektrotechnisch installateur.
Het apparaat is lawaaiig.	Het apparaat staat niet stabiel.	Controleer of het apparaat stabiel staat.
Er is een hoorbaar of zichtbaar alarm.	De kast werd onlangs ingeschakeld.	Raadpleeg "Hoge temperatuur-alarm" of "Deur open-alarm".
	De temperatuur in het apparaat is te hoog.	Raadpleeg "Hoge temperatuur-alarm" of "Deur open-alarm".
	De deur is open blijven staan.	Sluit de deur.
De compressor werkt voortdurend.	De temperatuur is verkeerd ingesteld.	Raadpleeg het hoofdstuk "Bedieningspaneel".
	Te veel voedsel wordt tegelijkertijd bewaard.	Wacht een paar uur en controleer dan de temperatuur opnieuw.
	De temperatuur in de ruimte is te hoog.	Raadpleeg het hoofdstuk "Installe-ren".
	Het voedsel dat in het apparaat werd geplaatst was te heet.	Laat voedsel afkoelen tot kamertem-peratuur voordat je ze opbergt.
	De deur is niet goed gesloten.	Raadpleeg het gedeelte "De deur sluiten".
	De Extra Freeze-functie is ingeschakeld.	Zie de rubriek over 'Extra Freeze-functie'.
	De compressor start niet onmiddellijk na het drukken op "Extra Freeze", of na het veranderen van de temperatuur.	De compressor start niet direct.
De deur is niet goed gemonteerd of dekt het ventilatierooster af.	Het apparaat staat niet waterpas.	Raadpleeg de montage-instructies.
Deur gaat moeilijk open.	Je probeerde de deur direct nadat je die sloot opnieuw te openen.	
De verlichting werkt niet.	De stand-bystand van de verlichting is ingeschakeld.	Sluit en open de deur.
	De lamp is defect.	Neem contact op met de erkende servicedienst.
Er is te veel bevroren rijp en ijs.	De deur is niet goed gesloten.	Raadpleeg het gedeelte "De deur sluiten".
	Het deurrubber is vervormd of vuil.	Raadpleeg het gedeelte "De deur sluiten".

<b>Probleem</b>	<b>Mogelijke oorzaak</b>	<b>Oplossing</b>
	Voedsel is niet goed verpakt.	Wikkel het voedsel goed in.
	De temperatuur is verkeerd ingesteld.	Raadpleeg het hoofdstuk "Bedieningspaneel".
	Apparaat is volledig geladen en is ingesteld op de laagste temperatuur.	Stel een hogere temperatuur in. Raadpleeg het hoofdstuk "Bedieningspaneel".
	De ingestelde temperatuur in het apparaat is te laag en de omgevingstemperatuur is te hoog.	Stel een hogere temperatuur in. Raadpleeg het hoofdstuk "Bedieningspaneel".
Er stroomt water over de achterwand van de koelkast.	Tijdens automatisch ontdooien smelt rijp op de achterwand.	Dit is correct.
Er bevindt zich te veel condenswater in de koelkast.	De deur werd te vaak geopend.	Open de deur alleen als het nodig is.
	De deur is niet volledig gesloten.	Zorg ervoor dat de deur volledig gesloten is.
	Het bewaarde voedsel was niet ingepakt.	Verpak voedsel in geschikt materiaal voordat je het in het apparaat plaatst.
	Dit is normaal dat er in de zomer en herfst meer condensatie kan ontstaan door de verhoogde lucht- en voedselvochtigheid. De koelkast produceert geen vocht. Na deze periode neemt de vochtigheid in de koelkast af.	Stel in de zomer en herfst de warmere temperatuur in de koelkast in (ca. 6-7°C).
Er zitten waterdruppels op de glazen planken.	Er zit te veel vocht in de koelkast.	Veeg de glazen planken af met een doek om waterdruppels te verwijderen.
Er stroomt water in de koelkast.	Opgeborgen voedingsproducten voorkomen dat het water in de wateropvangbak loopt.	Zorg ervoor dat voedingsproducten de achterwand niet raken.
	De waterafvoer is verstopt.	Reinig de waterafvoer.
Er stroomt water op de vloer.	De smeltwaterafvoer is niet aangesloten op de verdamschaal boven de compressor.	Sluit de smeltwaterafvoer aan op de verdamschaal.
De temperatuur kan niet worden ingesteld.	De Extra Freeze-functie wordt ingeschakeld.	Schakel Extra Freeze-functie handmatig uit, of wacht totdat de functie automatisch wordt gedeactiveerd. Raadpleeg de rubriek over "Extra Freeze functie".
De temperatuur in het apparaat is te laag/te hoog.	De temperatuur is niet correct ingesteld.	Stel een hogere/lagere temperatuur in.
	De deur is niet goed gesloten.	Raadpleeg het gedeelte "De deur sluiten".
	Het eten is te heet.	Laat het voedsel afkoelen voordat u het opbergt.

Probleem	Mogelijke oorzaak	Oplossing
	Te veel voedsel wordt tegelijkertijd bewaard.	Bewaar minder voedsel tegelijkertijd.
	De deur werd vaak geopend.	Open de deur alleen als dat nodig is.
	De Extra Freeze-functie is ingeschakeld.	Zie de rubriek over 'Extra Freeze-functie'.
	Er wordt geen koude lucht gecirculeerd in het apparaat.	Er wordt geen koude lucht gecirculeerd in het apparaat. Raadpleeg het hoofdstuk "Aanwijzingen en tips".
De vijfde temperatuurindicator knippert.	Communicatieprobleem.	Neem contact op met de erkende servicedienst. Het koelsysteem blijft de voedingsproducten koelen, maar de temperatuurstelling kan niet worden gewijzigd.
Eerste of tweede temperatuurindicator knippert.	Storing van de temperatuursensor.	Neem contact op met de erkende servicedienst. Het koelsysteem blijft de voedingsproducten koelen, maar de temperatuurstelling kan niet worden gewijzigd.



Als het probleem aanhoudt, neemt dan contact op met een erkende servicedienst.

## 7.2 Het lampje vervangen

Neem voor het vervangen van de lamp contact op met het erkende servicecentrum.

## 7.3 De deur sluiten

1. Reinig de deurpakkingen.
2. Raadpleeg de installatie-instructies om de deur aan te passen.
3. Neem contact op met het erkende servicecentrum om de defecte deurpakkingen te vervangen.

## 8. TECHNISCHE GEGEVENS

De technische gegevens staan op het typeplaatje aan de binnenkant van het apparaat en op het energielabel.

### For Switzerland only

Spanning: 220-240 V

Frequentie: 50 Hz

### For EU only

De QR-code op het energielabel dat bij het apparaat wordt geleverd, biedt een internetkoppeling naar de informatie gerelateerd aan de prestaties van het apparaat in de EU-EPREL-database. Bewaar het energielabel ter referentie samen met de gebruikershandleiding en alle andere

documenten die bij dit apparaat worden geleverd. Het is ook mogelijk om dezelfde informatie in EPREL te vinden via de koppeling <https://eprel.ec.europa.eu> en de modelnaam en het productnummer die u vindt op het typeplaatje van het apparaat. Zie de koppeling [www.theenergylabel.eu](http://www.theenergylabel.eu) voor gedetailleerde informatie over het energielabel.

### For UK only

De QR-code op het energielabel dat bij het apparaat wordt geleverd, biedt een internetkoppeling naar de informatie gerelateerd aan de prestaties van het apparaat. Bewaar het energielabel ter

referentie samen met de gebruikershandleiding en alle andere

documenten die bij dit apparaat worden geleverd.

## 9. INFORMATIE VOOR TESTINSTITUTEN


De installatie en voorbereiding van het apparaat voor elke EcoDesign-verificatie moet in overeenstemming zijn met:

UK	BS EN 62552
EU, Zwitserland, Israël	EN 62552
Australië	IEC 62552
Zuid-Afrika	SANS 62552

VAE	UAE.S 5010-3:2022
GCC	SASO-2892_2018

De ventilatievoorschriften, de afmetingen van de uitsparingen en de minimale open afstanden aan de achterzijde moeten voldoen aan de voorschriften van deze gebruikershandleiding in "Installeren". Neem contact op met de fabrikant voor verdere informatie, inclusief ladingplannen.

## 10. HET MILIEUPERSPECTIEF

Recycle materialen met het symbool . Gooi de verpakking in de juiste containers om het te recyclen. Bescherm het milieu en de volksgezondheid en recycle het afval van elektrische en elektronische apparaten. Gooi

apparaten gemarkeerd met het symbool  niet weg met het huishoudelijk afval. Breng het product naar de milieustraat bij je in de buurt of neem contact op met de gemeente.

# Bienvenue chez Electrolux ! Nous vous remercions d'avoir choisi l'un de nos appareils.



Obtenir des conseils d'utilisation, des brochures, des dépannages, des informations sur le service et les réparations :  
[www.electrolux.com/support](http://www.electrolux.com/support)

Sous réserve de modifications.

## TABLE DES MATIÈRES

1. CONSIGNES DE SÉCURITÉ.....	18
2. CONSIGNES DE SÉCURITÉ.....	20
3. BANDEAU DE COMMANDE.....	23
4. UTILISATION QUOTIDIENNE.....	24
5. CONSEILS.....	26
6. ENTRETIEN ET NETTOYAGE.....	28
7. DÉPANNAGE.....	29
8. DONNÉES TECHNIQUES.....	32
9. IIFORMATIONS POUR LES LABORATOIRES D'ESSAIS.....	32
10. CONSIDÉRATIONS ENVIRONNEMENTALES.....	32

## 1. ⚠ CONSIGNES DE SÉCURITÉ

Avant d'installer et d'utiliser cet appareil, lisez soigneusement les instructions fournies. Le fabricant ne pourra pas être tenu responsable des blessures et dégâts résultant d'une mauvaise installation ou utilisation. Conservez toujours les instructions dans un lieu sûr et accessible pour vous y référer ultérieurement.

### 1.1 Sécurité des enfants et des personnes vulnérables

- Cet appareil peut être utilisé par des enfants âgés d'au moins 8 ans et par des personnes ayant des capacités physiques, sensorielles ou mentales réduites ou dénuées d'expérience ou de connaissance, s'ils sont correctement surveillés ou si des instructions relatives à l'utilisation de l'appareil en toute sécurité leur ont été données et s'ils comprennent les risques encourus. Les enfants de 3 à 8 ans et les personnes atteintes de handicaps graves ou

très lourds peuvent charger et décharger l'appareil à condition qu'ils aient reçu des instructions appropriées. Les enfants de moins de 3 ans doivent être tenus à l'écart de l'appareil, à moins d'être surveillés en permanence.

- Veillez à ce que les enfants ne jouent pas avec l'appareil.
- Le nettoyage et l'entretien par l'utilisateur ne doivent pas être effectués par des enfants sans surveillance.
- Ne laissez pas les emballages à la portée des enfants et jetez-les convenablement.

## 1.2 Sécurité générale

- Cet appareil sert uniquement à stocker des aliments et des boissons.
- Cet appareil est conçu pour un usage domestique ménager, dans un environnement intérieur.
- Cet appareil peut être utilisé dans les bureaux, les chambres d'hôtel, les chambres d'hôtes, les maisons d'hôtes de ferme et d'autres hébergements similaires lorsque cette utilisation ne dépasse pas le niveau (moyen) de l'utilisation domestique.
- Pour éviter la contamination des aliments, respectez les instructions suivantes :
  - n'ouvrez pas la porte pendant de longues durées ;
  - nettoyez régulièrement les surfaces pouvant être en contact avec les aliments et les systèmes d'évacuation accessibles ;
  - conservez la viande et le poisson crus dans des récipients appropriés dans le réfrigérateur, afin qu'ils ne soient pas en contact ou ne coulent pas sur d'autres aliments.
- **AVERTISSEMENT** : Veillez à ce que les orifices de ventilation situés dans l'enceinte de l'appareil ou la structure intégrée ne soient pas obstrués.
- **AVERTISSEMENT** : N'utilisez aucun dispositif mécanique ou autre pour accélérer le processus de dégivrage, outre ceux recommandés par le fabricant.

- **AVERTISSEMENT** : Veillez à ne pas endommager le circuit réfrigérant.
- **AVERTISSEMENT** : N'utilisez pas d'appareils électriques à l'intérieur des compartiments de conservation des aliments de l'appareil, sauf s'ils sont du type recommandé par le fabricant.
- Ne pulvérisez pas d'eau ni de vapeur pour nettoyer l'appareil.
- Nettoyez l'appareil avec un chiffon doux et humide. Utilisez uniquement des produits de lavage neutres. N'utilisez pas de produits abrasifs, de tampons à récurer, de solvants ou d'objets métalliques.
- Si l'appareil est vide pendant une longue durée, éteignez-le, dégivrez-le, nettoyez-le, séchez-le et laissez la porte ouverte pour empêcher le développement de moisissure dans l'appareil.
- Ne conservez aucune substance explosive dans cet appareil, comme des aérosols contenant un produit inflammable.
- Si le câble d'alimentation est endommagé, il doit être remplacé par le fabricant, son service après-vente ou par un professionnel qualifié afin d'éviter un danger.

## 2. CONSIGNES DE SÉCURITÉ

### 2.1 Installation

#### **AVERTISSEMENT!**

L'appareil doit être installé uniquement par un professionnel qualifié.

- Retirez l'intégralité de l'emballage.
- N'installez pas et ne branchez pas un appareil endommagé.
- Pour des raisons de sécurité, n'utilisez pas l'appareil avant de l'avoir installé dans la structure encadrée.
- Suivez les instructions séparées pour l'installation de l'appareil et l'inversion de la porte disponibles sur notre site Web.
- Soyez toujours vigilants lorsque vous déplacez l'appareil car il est lourd. Utilisez

toujours des gants de sécurité et des chaussures fermées.

- Assurez-vous que l'air puisse circuler autour de l'appareil.
- Lors de la première installation ou après avoir inversé la porte, attendez au moins 4 heures avant de brancher l'appareil sur le secteur. Cela permet à l'huile de refouler dans le compresseur.
- Avant toute opération sur l'appareil (par ex. inversion de la porte), débranchez la fiche de la prise de courant.
- N'installez pas l'appareil à proximité d'un radiateur ou d'une cuisinière, d'un four ou d'une table de cuisson, sauf indication contraire dans les instructions d'installation.

- N'exposez pas l'appareil à la pluie.
- N'installez pas l'appareil dans un endroit exposé à la lumière directe du soleil.
- N'installez pas l'appareil dans une pièce trop humide ou trop froide.
- Lorsque vous déplacez l'appareil, veillez à le soulever par l'avant pour éviter d'érafler le sol.
- Protégez le sol des rayures lorsque vous inversez la porte de l'appareil.
- Cet appareil contient un sachet déshydratant. Ceci n'est pas un jouet. Ceci n'est pas un aliment. Veuillez le jeter immédiatement.

## 2.2 Branchement électrique

### **AVERTISSEMENT!**

Risque d'incendie ou d'électrocution.

### **AVERTISSEMENT!**

Lorsque vous installez l'appareil, assurez-vous que le câble d'alimentation n'est pas coincé ou endommagé.

### **AVERTISSEMENT!**

N'utilisez pas d'adaptateurs multiprises et de rallonges.

- Assurez-vous que les paramètres figurant sur la plaque signalétique correspondent aux données électriques nominale de l'alimentation secteur.
- L'appareil doit être relié à la terre.
- Utilisez toujours une prise de courant de sécurité correctement installée.
- Si la prise d'alimentation électrique domestique n'est pas reliée à la terre, branchez l'appareil à une prise de terre séparée conformément aux réglementations en vigueur, en vous adressant à un électricien qualifié.
- Veillez à ne pas endommager les composants électriques (comme par exemple, la fiche secteur, le câble d'alimentation ou le compresseur). Contactez le service après-vente agréé ou un électricien pour changer les composants électriques.
- Le câble d'alimentation doit rester au-dessous du niveau de la prise secteur.

- Ne branchez la fiche secteur dans la prise secteur qu'à la fin de l'installation. Assurez-vous que la prise secteur est accessible après l'installation.
- Ne tirez pas sur le câble secteur pour débrancher l'appareil. Tirez toujours sur la fiche de la prise secteur.

## 2.3 Utilisation

### **AVERTISSEMENT!**

Risque de blessures, de brûlures, d'électrocution ou d'incendie.



L'appareil contient un gaz inflammable, l'isobutane (R600a), un gaz naturel ayant un niveau élevé de compatibilité environnementale. Veillez à ne pas endommager le circuit frigorifique contenant de l'isobutane.

- Ne modifiez pas les spécifications de cet appareil.
- Toute utilisation du produit intégré en tant que produit autonome est strictement interdite.
- Cet appareil est destiné à être utilisé à une température ambiante comprise entre 10°C et 38°C. Le fonctionnement correct de l'appareil ne peut être garanti que dans la plage de température spécifiée.
- Ne placez aucun appareil électrique (comme par exemple, une sorbetière) dans l'appareil si cela n'est pas autorisé par le fabricant.
- Si le circuit frigorifique est endommagé, assurez-vous de l'absence de flammes et de sources d'ignition dans la pièce. Aérez la pièce.
- Évitez tout contact d'éléments chauds avec les parties en plastique de l'appareil.
- Ne placez jamais de boissons gazeuses dans le congélateur. Cela engendrerait une pression sur le récipient de la boisson.
- Ne stockez jamais de gaz ou de liquide inflammable dans l'appareil.
- Ne placez pas de produits inflammables ou d'éléments imbibés de produits inflammables à l'intérieur, à proximité ou au-dessus de l'appareil.

- Ne touchez ni le compresseur, ni le condenseur. Ils sont chauds.
- Ne retirez pas et ne touchez pas les éléments du compartiment congélateur avec les mains mouillées.
- Ne recongelez jamais un aliment qui a été décongelé.
- Respectez les instructions de stockage figurant sur l'emballage des aliments surgelés.
- Emballez les aliments dans un emballage adapté au contact avec des aliments avant de les placer dans le compartiment congélateur.
- Ne laissez pas les aliments entrer en contact avec les parois intérieures des compartiments de l'appareil.

## 2.4 Éclairage interne

### **AVERTISSEMENT!**

Risque d'électrocution.

- Ce produit contient une ou plusieurs sources lumineuses de classe d'efficacité énergétique F.
- Concernant la/les lampe(s) à l'intérieur de ce produit et les lampes de rechange vendues séparément : Ces lampes sont conçues pour résister à des conditions physiques extrêmes dans les appareils électroménagers, telles que la température, les vibrations, l'humidité, ou sont conçues pour signaler des informations sur le statut opérationnel de l'appareil. Elles ne sont pas destinées à être utilisées dans d'autres applications et ne conviennent pas à l'éclairage des pièces d'un logement.

## 2.5 Entretien et nettoyage

### **AVERTISSEMENT!**

Risque de blessure ou de dommages matériels.

- Avant toute opération d'entretien, désactivez l'appareil et débranchez la fiche secteur.
- Cet appareil contient des hydrocarbures dans son circuit de réfrigération. L'entretien et la recharge de l'unité doivent

être effectués par un professionnel qualifié.

- Examinez régulièrement la valve de drainage de l'appareil et, si nécessaire, nettoyez-la. Si la valve est bouchée, l'eau du dégivrage s'écoulera en bas de l'appareil.

## 2.6 Service

- Pour réparer l'appareil, contactez le service après-vente agréé. Utilisez uniquement des pièces de rechange d'origine.
- Veuillez noter qu'une autoréparation ou une réparation non professionnelle peuvent avoir des conséquences sur la sécurité et annuler la garantie.
- Les pièces détachées suivantes sont disponibles pendant au moins 7 ans après l'arrêt du modèle : thermostats, capteurs de température, cartes circuits imprimées, sources lumineuses, poignées de portes, charnières de portes, plaques et balconnets. Les joints de porte sont disponibles pendant au moins 10 ans après l'arrêt du modèle. Cette durée peut être plus longue dans certains pays. Pour plus d'informations, rendez-vous sur notre site internet.
- Veuillez noter que certaines de ces pièces détachées ne sont disponibles qu'auprès de réparateurs professionnels et que toutes les pièces détachées ne sont pas adaptées à tous les modèles.

## 2.7 Mise au rebut

### **AVERTISSEMENT!**

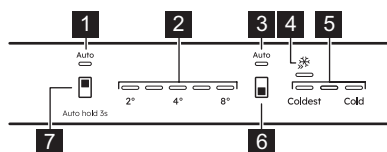
Risque de blessure ou d'asphyxie.

- Débranchez l'appareil de l'alimentation électrique.
- Coupez le câble d'alimentation et mettez-le au rebut.
- Retirez la porte pour empêcher les enfants et les animaux de s'enfermer dans l'appareil.
- Le circuit frigorifique et les matériaux d'isolation de cet appareil préservent la couche d'ozone.
- La mousse isolante contient un gaz inflammable. Contactez votre service municipal pour obtenir des informations

sur la marche à suivre pour mettre l'appareil au rebut.

- N'endommagez pas la partie du circuit de réfrigération située à proximité du condenseur thermique.

### 3. BANDEAU DE COMMANDE



1. Indicateur de réfrigérateur AI CoolAssist
2. Voyants de température du réfrigérateur
3. Voyant AI CoolAssist du congélateur
4. Voyant Extra Freeze
5. Voyants de température du congélateur
6. Touche du compartiment de congélation / Touche MARCHÉ/ARRÊT de l'appareil
7. Touche du compartiment réfrigérateur

#### 3.1 Mise en marche/arrêt

##### Activation

1. Insérez la fiche dans la prise secteur.
2. Appuyez sur le bouton MARCHÉ/ARRÊT de l'appareil et maintenez-le enfoncée.

Les voyants de température affichent la température réglée par défaut.

##### Désactivation

1. Appuyez sur le bouton MARCHÉ/ARRÊT de l'appareil et maintenez-le enfoncée. Les voyants de température s'éteignent.
2. Débranchez la fiche d'alimentation de la prise secteur.

#### 3.2 Réglage de la température



Il n'est pas possible de régler la température lorsque la fonction Extra Freeze est activée.



Il n'est pas possible de régler la température lorsque la fonction AI CoolAssist est activée.

Réglez la température de l'appareil en appuyant sur la touche du compartiment réfrigérateur ou sur la touche du compartiment congélateur.

Les voyants de température affichent la température réglée.

La plage de température varie entre 2°C et 8°C (recommandé 4°C).



La température réglée sera atteinte dans 24 h.

Après une coupure de courant, l'appareil rétablit les températures réglées.

#### 3.3 AI CoolAssist

AI CoolAssist est une fonction d'apprentissage machine qui ajuste les paramètres de l'appareil en fonction des tendances d'utilisation individuelles, y compris la fréquence d'ouverture de la porte et d'autres interactions utilisateur avec l'appareil. Lorsqu'il est activé, AI CoolAssist permet l'utilisation des modes intelligents suivants :

- gestion de la température : régule automatiquement la température dans les compartiments de réfrigérateur et de congélation pour garantir une conservation optimale des aliments.
- Auto Shopping Mode : ajuste automatiquement les réglages de température dans le compartiment de réfrigérateur après les courses pour refroidir rapidement les articles récemment ajoutés. Ce mode est activé automatiquement lorsque AI CoolAssist est allumé.
- Auto Vacation Mode : réduit la consommation d'énergie lorsque l'appareil n'est pas utilisé pendant trois jours consécutifs ou plus. Ce mode est activé automatiquement lorsque AI CoolAssist est allumé.

Pour activer/désactiver la fonction, maintenez la touche du compartiment réfrigérateur enfoncée pendant 3 sec.

Lorsque la fonction est activée, les deux voyants AUTO s'allument tandis que les autres voyants s'éteignent.



Le bouton du thermostat est désactivé lorsque AI CoolAssist est activé. Éteignez-le pour régler la température.



L'activation de AI CoolAssist, alors que Extra Cool et/ou Extra Freeze sont activés, désactive Extra Cool et Extra Freeze.  
L'activation de Extra Cool et/ou Extra Freeze, alors que AI CoolAssist est activé, désactive AI CoolAssist.

### 3.4 Extra Freeze fonction

La fonction Extra Freeze permet d'effectuer successivement la précongélation et la congélation rapide dans le compartiment congélateur. Cette fonction accélère la congélation des aliments frais et protège les denrées déjà entreposées du réchauffement.



Pour congeler des aliments frais, activez la fonction Extra Freeze au moins 24 h avant de placer les aliments dans l'appareil.

Pour activer/désactiver la fonction Extra Freeze, appuyez sur la touche du

compartiment de congélation jusqu'à ce que le voyant Extra Freeze s'allume ou s'éteigne.



Cette fonction s'arrête après un maximum de 52h

### 3.5 Alarme haute température

En cas d'augmentation de la température dans le compartiment de congélation, les premier et troisième voyants de température du congélateur clignotent et le signal sonore s'allume.

Pour désactiver l'alarme pendant 1 h, appuyez sur n'importe quel bouton. Le son se coupe. Les premier et troisième voyants de température du congélateur s'allument fixes pendant 5 sec avant d'indiquer à nouveau la température du congélateur.

Après 1 h, l'alarme redémarre jusqu'à ce que les conditions normales soient rétablies.

Si vous n'appuyez sur aucun bouton, le signal sonore s'éteint après environ 1 h.

### 3.6 Alarme porte ouverte

Si la porte du réfrigérateur reste ouverte pendant environ 5 min, les voyants de température du réfrigérateur clignotent et le signal sonore retentit.

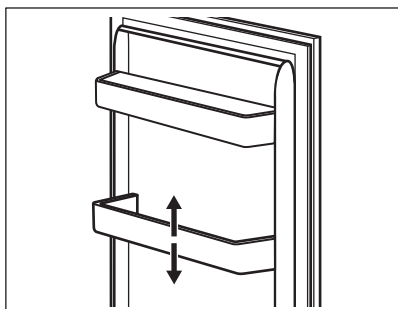
Appuyez sur n'importe quel bouton pour désactiver le signal sonore. Le son se coupe après 1 h.

L'alarme se désactive dès que vous refermez la porte.

## 4. UTILISATION QUOTIDIENNE

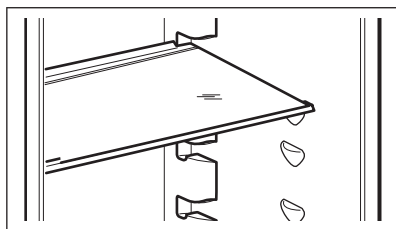
### 4.1 Positionnement des étagères de porte

Pour faciliter le rangement des aliments, les étagères de porte peuvent être placées à différentes hauteurs. Tirez l'étagère vers le haut pour la repositionner.



## 4.2 Clayettes amovibles

Les parois du réfrigérateur sont équipées de glissières. Vous pouvez modifier la position des étagères.

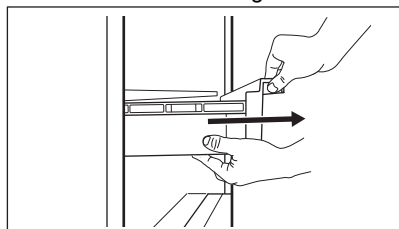


Ne modifiez pas l'emplacement de la clayette en verre située au-dessus du bac à légumes, afin de garantir une circulation d'air optimale.

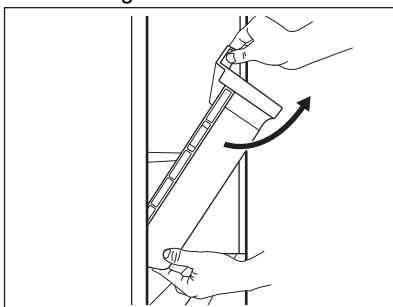
## 4.3 Retrait des bacs

Pour sortir le bac :

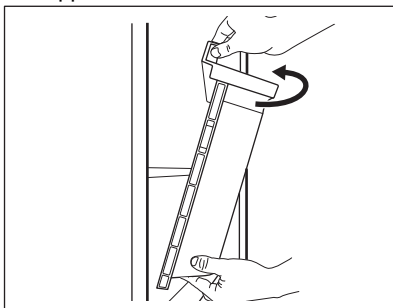
1. Tirez le bac hors du réfrigérateur.



2. Soulevez légèrement l'avant du bac.



3. Soulevez et tournez le bac pour le sortir de l'appareil.

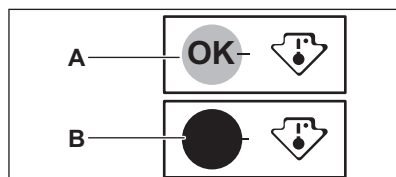


## 4.4 Indicateur de température

Un voyant de température se trouve sur la paroi latérale de l'appareil. Le symbole indique la zone la plus froide du réfrigérateur.

Si OK est affiché (A), placez les aliments frais dans la zone indiquée par le symbole. Si ce n'est pas le cas(B), attendez au moins 12 h et vérifiez à nouveau.

Si ce n'est toujours pas OK (B), réglez sur une température plus basse.

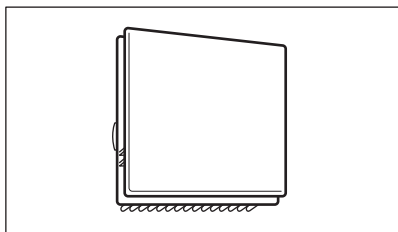


## 4.5 Ventilateur

Le compartiment réfrigérateur est équipé d'un dispositif qui permet le refroidissement rapide

des aliments et qui y maintient une température plus homogène.

Ce dispositif s'active automatiquement en cas de besoin.



Le ventilateur ne fonctionne que lorsque la porte est fermée.



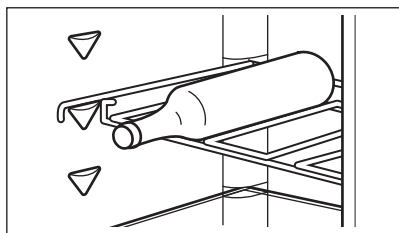
Ne retirez pas le couvercle du ventilateur.

#### 4.6 Porte-bouteilles

Placez les bouteilles (avec le bouchon orienté vers l'avant) sur le plateau prévu à cet effet.



Placez uniquement les bouteilles fermées sur la clayette.



#### 4.7 Congeler des aliments frais

Utilisez le compartiment de congélation pour congeler des denrées fraîches et conserver à long terme des plats surgelés ou congelés.

Activez la fonction Extra Freeze au moins 24 h heures avant de placer les aliments à conserver dans le compartiment de congélation.

Conservez les aliments frais répartis uniformément dans le premier compartiment ou le premier bac en partant du haut.

Ne dépassez pas la quantité maximale d'aliments pouvant être congelés sans ajouter d'autres aliments frais à l'intérieur 24 h (reportez-vous à la plaque signalétique).

Une fois le processus de congélation terminé, l'appareil revient automatiquement au réglage de température précédent (voir « fonction Extra Freeze »).

Pour plus d'informations, reportez-vous au chapitre « Conseils pour la congélation ».

#### 4.8 Conservation des plats surgelés

Lors de la mise en service initiale de l'appareil ou après un arrêt prolongé, laissez-le en Extra Freezemarche au moins 3h avant d'introduire les produits dans le congélateur.

#### ATTENTION!

Si l'alimentation a été coupée pendant plus longtemps que la valeur indiquée sur la plaque signalétique sous « Temps de montée », les aliments décongelés doivent être consommés immédiatement. Reportez-vous à la section « Alarme haute température ».

## 5. CONSEILS

### 5.1 Conseils pour économiser l'énergie

- Congélateur : La configuration d'origine garantit l'utilisation la plus efficace de l'énergie.
- Réfrigérateur : L'utilisation la plus efficace de l'énergie est assurée dans la

configuration avec les bacs dans la partie inférieure de l'appareil et les clayettes réparties uniformément. La position des compartiments de porte n'affecte pas la consommation d'énergie.

- Évitez d'ouvrir fréquemment la porte et ne la laissez ouverte que le temps nécessaire.

- Congélateur : Plus le réglage de la température est bas, plus la consommation électrique est élevée.
- Réfrigérateur : Ne réglez pas une température trop élevée, sauf si cela est requis par les caractéristiques des aliments.
- Si la température ambiante est élevée, que le thermostat est réglé sur une température basse et que l'appareil est plein, le compresseur fonctionne en régime continu, ce qui provoque une formation de givre ou de glace sur l'évaporateur. Dans ce cas, réglez le thermostat sur une température plus élevée pour permettre le dégivrage automatique.
- Ne couvrez pas les grilles ou les orifices de ventilation.
- Assurez-vous que les produits alimentaires à l'intérieur de l'appareil permettent la circulation de l'air par les orifices à l'arrière de l'intérieur de l'appareil.

## 5.2 Conseils pour la congélation

- Ne congelez pas des bouteilles ou des canettes avec des liquides, en particulier des boissons contenant du dioxyde de carbone. Elles pourraient exploser pendant la congélation.
- Ne placez pas d'aliments chauds dans le compartiment congélateur.
- Ne placez pas d'aliments frais non congelés directement à côté d'aliments déjà congelés.
- Ne mangez pas les glaçons, les glaces à l'eau ou les bâtonnets glacés dès leur sortie du congélateur. Vous risquez des gelures.
- Ne recongelez pas des aliments décongelés.

## 5.3 Conseils pour le stockage des plats surgelés

- Le compartiment de congélation est indiqué par .
- Un bon réglage de température qui garantit la conservation des produits alimentaires congelés est une température inférieure ou égale à -18 °C.

- Un réglage de température plus élevé à l'intérieur de l'appareil peut entraîner une durée de conservation plus courte.
- L'ensemble du compartiment du congélateur est adapté à la conservation de produits alimentaires congelés.
- Laissez suffisamment d'espace autour des aliments pour permettre à l'air de circuler librement.

## 5.4 Durée de conservation pour le compartiment du congélateur

Type d'aliment	Durée de conservation (mois)
Pain	3
Fruits (sauf agrumes)	6 - 12
Légumes	8 - 10
Restes (sans viande)	1 - 2
<b>Produits laitiers :</b>	
Beurre	6 - 9
Fromage à pâte molle (p. ex., mozzarella)	3 - 4
Fromage à pâte dure (p. ex., parmesan, cheddar)	6
<b>Fruits de mer :</b>	
Poisson gras (p. ex., saumon, maquereau)	2 - 3
Poisson maigre (p. ex., cabillaud, limande)	4 - 6
Crevettes	12
Palourdes et moules décortiquées	3 - 4
Poisson cuit	1 - 2
<b>Viande :</b>	
Volaille	9 - 12
Bœuf	6 - 12
Porc	4 - 6
Agneau	6 - 9
Saucisse	1 - 2
Jambon	1 - 2

Type d'aliment	Durée de conservation (mois)
Restes (avec viande)	2 - 3

## 5.5 Conseils pour la réfrigération des aliments



Le compartiment des aliments frais est indiqué (sur la plaque signalétique) par



- Un bon réglage de température qui garantit la conservation des aliments frais est une température inférieure ou égale à +4 °C.
- Utilisez toujours des récipients fermés pour les liquides et les aliments afin

d'éviter les saveurs ou les odeurs dans le compartiment.

- Pour éviter la contamination croisée entre les aliments cuits et les aliments crus, couvrez les aliments cuits et séparez-les des aliments crus.
- Enveloppez et placez la viande sur la clayette en verre au-dessus du bac à légumes.
- Décongelez les aliments à l'intérieur du réfrigérateur.
- N'insérez pas d'aliments chauds dans l'appareil.
- Nettoyez les fruits et légumes et placez-les dans un bac dédié (bac à légumes).
- Ne conservez pas les fruits exotiques au réfrigérateur.
- Ne conservez pas au réfrigérateur les légumes tels que les tomates, les pommes de terre, les oignons et l'ail.
- Fermez les bouteilles avant de les mettre au réfrigérateur.

## 6. ENTRETIEN ET NETTOYAGE



### AVERTISSEMENT!

Reportez-vous aux chapitres relatifs à la Sécurité.

### 6.1 Nettoyage de l'intérieur

Avant la première utilisation, nettoyez l'intérieur et tous les accessoires à l'eau tiède et au savon neutre, puis séchez.



### ATTENTION!

Les accessoires et parties de l'appareil ne sont pas adaptés au lavage au lave-vaisselle.



### ATTENTION!

Nettoyez le bandeau de commande avec un chiffon humide. N'utilisez aucun produit détergent. Essuyez le bandeau de commande avec un chiffon doux.

### 6.2 Nettoyage périodique

Nettoyez régulièrement l'équipement :

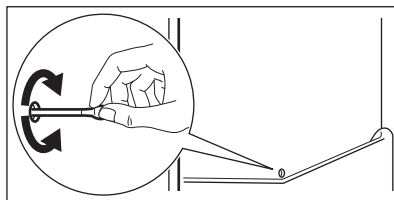
- Nettoyez l'intérieur et les accessoires à l'eau tiède et au savon neutre. Rincez-les et essuyez-les.
- Essuyez régulièrement les joints de la porte.

### 6.3 Décongélation du congélateur

Le givre est automatiquement éliminé de l'évaporateur du compartiment réfrigérateur en utilisation normale. L'eau de dégivrage est évacuée à travers un bac où elle s'évapore.

Nettoyez régulièrement le tour du drain d'eau de dégivrage au centre du compartiment réfrigérateur.

Utilisez la tige de nettoyage du tuyau fournie avec l'appareil.



## 6.4 Décongélation du congélateur

Le compartiment congélateur est exempt de givre. Il n'y a pas d'accumulation de givre sur les parois internes ni sur les aliments lorsque l'appareil est en marche.

## 6.5 Période de non-utilisation

Si l'appareil n'est pas utilisé pendant une longue période, prenez les précautions suivantes :

1. Débranchez l'appareil de l'alimentation électrique.
2. Retirez tous les aliments.
3. Nettoyez l'appareil et tous ses accessoires.
4. Laissez les portes ouvertes pour éviter les mauvaises odeurs.

# 7. DÉPANNAGE



### AVERTISSEMENT!

Reportez-vous aux chapitres relatifs à la Sécurité.

## 7.1 Que faire si...

Symptôme	Cause probable	Solution
L'appareil ne fonctionne pas.	L'appareil est à l'arrêt.	Mettez l'appareil en fonctionnement.
	La fiche d'alimentation n'est pas correctement branchée à la prise de courant.	Branchez la fiche secteur sur la prise de courant.
L'appareil est bruyant.	Il n'y a pas de tension dans la prise de courant.	Branchez un autre appareil sur la prise de courant. Contactez un électricien qualifié.
	L'appareil n'est pas positionné correctement.	Vérifiez que l'appareil est stable.
Les signaux sonores ou visuels sont activés.	Le meuble a été allumé récemment.	Reportez-vous à « Alarme haute température » ou à « Alarme porte ouverte ».
	La température à l'intérieur de l'appareil est trop élevée.	Reportez-vous à « Alarme haute température » ou à « Alarme porte ouverte ».
	La porte est laissée ouverte.	Refermez la porte.
Le compresseur fonctionne en permanence.	La température est mal réglée.	Reportez-vous au chapitre « Bande de commande ».
	Trop d'aliments sont placés en même temps.	Attendez quelques heures et vérifiez de nouveau la température.
	La température ambiante est trop élevée.	Reportez-vous au chapitre « Installation ».
	Les aliments placés dans l'appareil étaient trop chauds.	Laissez refroidir les produits à température ambiante avant de les ranger.

Symptôme	Cause probable	Solution
	La porte n'est pas correctement fermée.	Reportez-vous à la section « Fermeture de la porte ».
	La fonction Extra Freeze est activée.	Consultez le paragraphe « Fonction Extra Freeze ».
Le compresseur ne démarre pas immédiatement après avoir appuyé sur la touche « Extra Freeze », ou après avoir modifié la température.	Le compresseur démarre au bout d'un certain temps.	C'est normal, aucune erreur n'est survenue.
La porte est mal alignée ou interfère avec le gril de ventilation.	L'appareil n'est pas d'aplomb.	Consultez les instructions d'installation.
La porte est difficile à ouvrir.	Vous avez essayé de rouvrir la porte immédiatement après l'avoir fermée.	
L'éclairage ne fonctionne pas.	L'éclairage est en mode veille.	Fermez et ouvrez la porte.
	L'éclairage est défectueux.	Veillez contacter le service après-vente agréé.
Il y a trop de givre et de glace.	La porte n'est pas correctement fermée.	Reportez-vous à la section « Fermeture de la porte ».
	Le joint est déformé ou sale.	Reportez-vous à la section « Fermeture de la porte ».
	Les aliments ne sont pas emballés correctement.	Emballer correctement les aliments.
	La température est mal réglée.	Reportez-vous au chapitre « Bandeau de commande ».
	L'appareil est complètement chargé et réglé sur la température la plus basse.	Sélectionnez une température plus élevée. Reportez-vous au chapitre « Bandeau de commande ».
	La température réglée dans l'appareil est trop basse et la température ambiante est trop élevée.	Sélectionnez une température plus élevée. Reportez-vous au chapitre « Bandeau de commande ».
De l'eau s'écoule sur la plaque arrière du réfrigérateur.	Pendant le dégivrage automatique, le givre fond sur la plaque arrière.	C'est normal.
Trop d'eau s'est condensée à l'intérieur du réfrigérateur.	La porte a été ouverte trop fréquemment.	N'ouvrez la porte qu'en cas de nécessité.
	La porte n'est pas entièrement fermée.	Assurez-vous que la porte est entièrement fermée.
	Les aliments conservés ne sont pas emballés.	Enveloppez les aliments dans un emballage adapté avant de les ranger dans l'appareil.

Symptôme	Cause probable	Solution
	Il est normal que pendant l'été et l'automne, plus de condensation puisse se former en raison de l'augmentation de l'humidité de l'air et des aliments. Le réfrigérateur ne produit pas d'humidité. Après cette période, l'humidité du réfrigérateur diminue d'elle-même.	En été et en automne, réglez la température plus chaude au réfrigérateur (environ 6 à 7 °C).
Il y a des gouttes d'eau sur les étagères en verre.	Il y a trop d'humidité à l'intérieur du réfrigérateur.	Essuyez les étagères en verre avec un chiffon pour retirer les gouttes d'eau.
L'eau s'écoule à l'intérieur du réfrigérateur.	Des aliments empêchent l'eau de s'écouler dans le réservoir d'eau.	Assurez-vous que les aliments ne touchent pas la plaque arrière.
	La sortie d'eau est obstruée.	Nettoyez la sortie d'eau.
De l'eau s'écoule sur le sol.	La sortie d'eau de dégivrage n'est pas raccordée au bac d'évaporation situé au-dessus du compresseur.	Fixez la sortie de l'eau de dégivrage au plateau d'évaporation.
La température ne peut pas être réglée.	La fonction Extra Freeze est activée.	Éteignez la fonction Extra Freeze manuellement, ou attendez que la fonction se désactive automatiquement. Reportez-vous au paragraphe « Extra FreezeFonction ».
La température à l'intérieur de l'appareil est trop basse/élevée.	La température n'est pas réglée correctement.	Sélectionnez une température plus élevée/plus basse.
	La porte n'est pas correctement fermée.	Reportez-vous à la section « Fermeture de la porte ».
	Les aliments sont trop chauds.	Laissez les aliments refroidir avant de les ranger.
	Trop d'aliments sont stockés en même temps.	Conservez moins d'aliments en même temps.
	La porte a été ouverte souvent.	N'ouvrez la porte que si nécessaire.
	La fonction Extra Freeze est activée.	Consultez le paragraphe « Fonction Extra Freeze ».
	L'air froid ne circule pas dans l'appareil.	Assurez-vous que l'air froid circule dans l'appareil. Reportez-vous au chapitre « Conseils ».
Le cinquième voyant de température clignote.	Problème de communication	Veillez contacter le service après-vente agréé. Le système de refroidissement continue de maintenir les aliments au frais, mais le réglage de la température n'est pas possible.
Le premier ou le deuxième voyant de température clignote.	Problème de capteur de température.	Veillez contacter le service après-vente agréé. Le système de refroidissement continue de maintenir les aliments au frais, mais le réglage de la température n'est pas possible.



Si le problème persiste, contactez le service après-vente agréé.

## 7.2 Remplacement de l'ampoule

Pour remplacer la lampe, contactez le service après-vente agréé.

## 7.3 Fermeture de la porte

1. Nettoyer les joints de porte.
2. Pour régler la porte, reportez-vous aux instructions d'installation.
3. Pour remplacer les joints de porte défectueux, contactez le service après-vente agréé.

## 8. DONNÉES TECHNIQUES

Les caractéristiques techniques figurent sur la plaque signalétique située sur à l'intérieur de l'appareil et sur l'étiquette énergétique.

### For Switzerland only

Tension : 220-240 V

Fréquence : 50 Hz

### For EU only

Le code QR présent sur l'étiquette énergétique fournie avec l'appareil contient un lien Web vers les informations relatives aux performances de l'appareil dans la base de données EPREL de l'UE. Conservez l'étiquette énergétique à titre de référence avec la notice d'utilisation et tous les autres documents fournis avec cet appareil. Il est également possible de trouver les mêmes

informations dans EPREL à l'aide du lien <https://eprel.ec.europa.eu> avec le nom du modèle et le numéro de produit se trouvant sur la plaque signalétique de l'appareil. Consultez le lien [www.theenergylabel.eu](http://www.theenergylabel.eu) pour obtenir des informations détaillées sur l'étiquette énergétique.

### For UK only

Le code QR présent sur l'étiquette énergétique fournie avec l'appareil contient un lien Internet vers les informations relatives aux performances de l'appareil. Conservez l'étiquette énergétique à titre de référence avec la notice d'utilisation et tous les autres documents fournis avec cet appareil.

## 9. IINFORMATIONS POUR LES LABORATOIRES D'ESSAIS

L'installation et la préparation de l'appareil pour une vérification EcoDesign doivent être conformes à la norme :

UK	BS EN 62552
UE, Suisse, Israël	EN 62552
Australie	CEI 62552
Afrique du Sud	SANS 62552
UAE	UAE.S 5010-3:2022

GCC


SASO-2892\_2018

Les exigences en matière de ventilation, les dimensions des évidements et les décalages arrière minimum doivent correspondre aux indications du « Installation » de ce manuel d'utilisation. Contactez le fabricant pour de plus amples informations, notamment les plans de chargement.

## 10. CONSIDÉRATIONS ENVIRONNEMENTALES

Recyclez les matériaux portant le symbole . Placez l'emballage dans les conteneurs appropriés pour le recycler. Contribuez à la

protection de l'environnement et de la santé humaine en recyclant les déchets des appareils électriques et électroniques. Ne jetez pas les appareils marqués du symbole

 avec les déchets ménagers. Rapportez ce produit à votre centre de recyclage local ou renseignez-vous auprès de votre mairie.

**FR** Concerne la France uniquement :



**FR**

Cet appareil, ses accessoires et cordons se recyclent

REPRISE  
À LA LIVRAISON



À DÉPOSER  
EN MAGASIN



À DÉPOSER  
EN DÉCHÈTERIE



OU

OU

Points de collecte sur [www.quefairedemesdechets.fr](http://www.quefairedemesdechets.fr)  
Privilégiez la réparation ou le don de votre appareil !



**FR**



# Willkommen bei Electrolux! Danke, dass Sie sich für unser Gerät entschieden haben.



Anwendungshinweise, Prospekte, Informationen zu Fehlerbehebung, Service und Reparatur erhalten Sie hier:  
[www.electrolux.com/support](http://www.electrolux.com/support)

Änderungen vorbehalten.

## INHALTSVERZEICHNIS

1. SICHERHEITSINFORMATIONEN .....	34
2. SICHERHEITSHINWEISE.....	36
3. BEDIENFELD.....	39
4. TÄGLICHER GEBRAUCH.....	41
5. HINWEISE UND TIPPS.....	43
6. REINIGUNG UND PFLEGE.....	44
7. FEHLERBEHEBUNG.....	45
8. TECHNISCHE DATEN.....	48
9. INFORMATIONEN FÜR PRÜFINSTITUTE.....	48
10. INFORMATIONEN ZUR ENTSORGUNG.....	49

## 1. ⚠ SICHERHEITSINFORMATIONEN

Lesen Sie vor der Installation und Verwendung des Geräts sorgfältig die mitgelieferten Anweisungen durch. Bei Verletzungen oder Schäden infolge nicht ordnungsgemäßer Montage oder Verwendung übernimmt der Hersteller keine Haftung. Bewahren Sie die Anleitung zum Nachschlagen an einem sicheren und zugänglichen Ort auf.

### 1.1 Sicherheit von Kindern und schutzbedürftigen Personen

- Das Gerät kann von Kindern ab 8 Jahren und Personen mit eingeschränkten physischen, sensorischen oder geistigen Fähigkeiten oder mit mangelnder Erfahrung / mangelndem Wissen benutzt werden, wenn sie durch eine für ihre Sicherheit zuständige Person beaufsichtigt werden oder von dieser Person Anweisungen erhalten haben, wie das Gerät sicher zu bedienen ist und welche Gefahren bei nicht ordnungsgemäßer Bedienung bestehen. Kinder im Alter

von 3 bis 8 Jahren und Personen mit sehr umfangreichen und komplexen Behinderungen dürfen das Gerät unter der Voraussetzung, dass sie ordnungsgemäß angewiesen wurden, be- und entladen. Halten Sie Kinder unter 3 Jahren vom Gerät fern, wenn sie nicht ständig beaufsichtigt werden.

- Kinder sollten beaufsichtigt werden, damit sie nicht mit dem Gerät spielen.
- Kinder dürfen keine Reinigung und Wartung des Geräts ohne Beaufsichtigung durchführen.
- Halten Sie sämtliches Verpackungsmaterial von Kindern fern und entsorgen Sie es ordnungsgemäß.

## **1.2 Allgemeine Sicherheit**

- Dieses Gerät ist nur zur Lagerung von Lebensmitteln und Getränken bestimmt.
- Dieses Gerät ist für den häuslichen Gebrauch im Haushalt in Innenräumen konzipiert.
- Dieses Gerät darf in Büros, Hotelzimmern, Gästezimmern in Pensionen, Bauernhöfen und anderen ähnlichen Unterkünften verwendet werden, wenn diese Nutzung das (durchschnittliche) Nutzungsniveau im Haushalt nicht überschreitet.
- Um eine Kontaminierung von Lebensmitteln zu vermeiden, beachten Sie die folgenden Hinweise:
  - Öffnen Sie die Tür nicht über längere Zeit hinweg;
  - reinigen Sie regelmäßig Oberflächen, die mit Lebensmitteln in Kontakt kommen können, und zugängliche Ablaufsysteme;
  - lagern Sie rohes Fleisch und Fisch in geeigneten Behältern im Kühlschrank, so dass sie nicht mit anderen Lebensmitteln in Berührung kommen oder auf diese tropfen.
- **ACHTUNG:** Halten Sie die Lüftungsöffnungen im Gerätegehäuse oder in der Einbaunische frei von Hindernissen.

- **ACHTUNG:** Versuchen Sie nicht, den Abtauvorgang durch andere als vom Hersteller empfohlene mechanische oder sonstige Hilfsmittel zu beschleunigen.
- **ACHTUNG:** Achten Sie darauf, den Kältekreislauf nicht zu beschädigen.
- **ACHTUNG:** Betreiben Sie in den Lebensmittelfächern des Geräts keine anderen als die vom Hersteller empfohlenen Elektrogeräte.
- Reinigen Sie das Gerät nicht mit Wasserspray oder Dampf.
- Reinigen Sie das Gerät mit einem weichen, feuchten Lappen. Verwenden Sie ausschließlich Neutralreiniger. Verwenden Sie keine Scheuermittel, Scheuerschwämme, scharfe Reinigungsmittel oder Metallgegenstände.
- Wenn das Gerät längere Zeit leer steht, schalten Sie es aus, tauen Sie es ab, reinigen und trocknen Sie es und lassen Sie die Tür offen, um Schimmelbildung im Gerät zu vermeiden.
- Bewahren Sie keine explosiven Substanzen wie Aerosoldosen mit brennbarem Treibgas in diesem Gerät auf.
- Wenn das Netzkabel beschädigt ist, muss es vom Hersteller, einem autorisierten Servicezentrum oder einer ähnlich qualifizierten Person zur Vermeidung einer Gefahrenquelle ersetzt werden.

## 2. SICHERHEITSHINWEISE

### 2.1 Montage

#### **WARNUNG!**

Nur eine qualifizierte Fachkraft darf die Montage des Geräts vornehmen.

- Entfernen Sie das gesamte Verpackungsmaterial.
- Montieren Sie ein beschädigtes Gerät nicht und benutzen Sie es nicht.
- Verwenden Sie das Gerät aus Sicherheitsgründen nicht, bevor es in den Einbauschrank gesetzt wird.
- Befolgen Sie die separaten Anweisungen für die Installation des Geräts und die Türumkehrung, die auf unserer Website zur Verfügung stehen.
- Seien Sie beim Umsetzen des Gerätes vorsichtig, da es sehr schwer ist. Tragen Sie stets Sicherheitshandschuhe und festes Schuhwerk.
- Stellen Sie sicher, dass die Luft um das Gerät zirkulieren kann.
- Warten Sie nach der ersten Inbetriebnahme oder dem Wechsel des Türanschlags mindestens 4 Stunden, bevor Sie das Gerät an die

Stromversorgung anschließen. So kann das Öl in den Kompressor zurückfließen.

- Ziehen Sie den Stecker aus der Steckdose, bevor Sie am Gerät arbeiten (z. B. Wechsel des Türanschlags).
- Stellen Sie das Gerät nicht in der Nähe von Heizkörpern oder Herden, Backöfen oder Kochfeldern auf, es sei denn, in der Installationsanleitung ist etwas anderes angegeben.
- Setzen Sie das Gerät nicht dem Regen aus.
- Installieren Sie das Gerät nicht an einem Ort mit direkter Sonneneinstrahlung.
- Stellen Sie dieses Gerät nicht in Bereichen auf, die zu feucht oder kalt sind.
- Wenn Sie das Gerät verschieben, heben Sie es an der Vorderkante an, um den Fußboden nicht zu kratzen.
- Schützen Sie den Boden beim Umkehren der Gerätetür vor Kratzern.
- Das Gerät enthält einen Beutel mit Trockenmittel. Dieser Beutel ist kein Spielzeug. Dieser Beutel ist kein Lebensmittel. Bitte entsorgen Sie ihn umgehend.

## 2.2 Elektrischer Anschluss

### **WARNUNG!**

Brand- und Stromschlaggefahr.

### **WARNUNG!**

Achten Sie bei der Montage des Geräts darauf, dass das Netzkabel nicht eingeklemmt oder beschädigt wird.

### **WARNUNG!**

Verwenden Sie keine Mehrfachsteckdosen und Verlängerungskabel.

- Stellen Sie sicher, dass die Daten auf dem Typenschild mit den elektrischen Nennwerten der Netzspannung übereinstimmen.
- Das Gerät muss geerdet sein.
- Schließen Sie das Gerät nur an eine ordnungsgemäß installierte Schutzkontaktsteckdose an.
- Wenn die Steckdose nicht geerdet ist, schließen Sie das Gerät gemäß den

geltenden Vorschriften an eine separate Erdung an und wenden Sie sich an eine qualifizierte Elektrofachkraft.

- Achten Sie darauf, die elektrischen Bauteile nicht zu beschädigen (z. B. Netzstecker, Netzkabel, Kompressor). Wenden Sie sich zum Austausch elektrischer Bauteile an das autorisierte Servicezentrum oder eine Elektrofachkraft.
- Das Netzkabel muss unterhalb des Netzsteckers liegen.
- Stecken Sie den Netzstecker erst nach Abschluss der Montage in die Steckdose. Stellen Sie sicher, dass der Netzstecker nach der Montage noch zugänglich ist.
- Ziehen Sie nicht am Netzkabel, wenn Sie das Gerät von der Stromversorgung trennen möchten. Ziehen Sie stets am Netzstecker.

## 2.3 Gebrauch

### **WARNUNG!**

Es besteht Verletzungs-, Verbrennungs-, Stromschlag- oder Brandgefahr.



Das Gerät enthält brennbares Gas, Isobutan (R600a), ein umweltfreundliches Erdgas. Achten Sie darauf, den Kältekreislauf, der Isobutan enthält, nicht zu beschädigen.

- Nehmen Sie keine technischen Änderungen am Gerät vor.
- Jegliche Verwendung des eingebauten Produkts als freistehendes Produkt ist strengstens untersagt.
- Dieses Gerät ist für den Einsatz bei einer Umgebungstemperatur von 10°C bis 38°C vorgesehen. Der korrekte Betrieb des Geräts kann nur innerhalb des angegebenen Temperaturbereichs garantiert werden.
- Stellen Sie keine elektrischen Geräte (z. B. Eisbereiter) in das Gerät, wenn solche Geräte nicht ausdrücklich vom Hersteller für diesen Zweck zugelassen sind.
- Wird der Kältekreislauf beschädigt, stellen Sie bitte sicher, dass keine Flammen und Zündquellen im Raum vorhanden sind. Lüften Sie den Raum.

- Achten Sie darauf, dass keine heißen Gegenstände auf die Kunststoffteile des Geräts gelangen.
- Geben Sie keine Softdrinks in das Gefrierfach. Dadurch entsteht Druck auf den Getränkebehälter.
- Lagern Sie keine brennbaren Gase und Flüssigkeiten im Gerät.
- Platzieren Sie keine entflammaren Produkte oder Gegenstände, die mit entflammaren Produkten benetzt sind, im Gerät, auf dem Gerät oder in der Nähe des Geräts.
- Berühren Sie nicht den Kompressor oder den Kondensator. Diese sind heiß.
- Nehmen Sie keine Gegenstände aus dem Gefrierfach und berühren Sie diese nicht, falls Ihre Hände nass oder feucht sind.
- Frieren Sie aufgetaute Lebensmittel nicht wieder ein.
- Befolgen Sie die Hinweise auf der Verpackung zur Aufbewahrung tiefgekühlter Lebensmittel.
- Wickeln Sie die Lebensmittel in Lebensmittelkontaktmaterial ein, bevor Sie sie in das Gefrierfach legen.
- Achten Sie darauf, dass keine Lebensmittel mit den Innenwänden der Gerätefächer in Berührung kommen.

## 2.4 Innenbeleuchtung

### **WARNUNG!**

Stromschlaggefahr.

- Dieses Produkt enthält eine oder mehrere Lichtquellen der Energieeffizienzklasse F.
- Bezüglich der Lampe(n) in diesem Gerät und separat verkaufter Ersatzlampen: Diese Lampen müssen extremen physikalischen Bedingungen in Haushaltsgeräten standhalten, wie z.B. Temperatur, Vibration, Feuchtigkeit, oder sollen Informationen über den Betriebszustand des Gerätes anzeigen. Sie sind nicht für den Einsatz in anderen Geräten vorgesehen und nicht für die Raumbeleuchtung geeignet.

## 2.5 Reinigung und Pflege

### **WARNUNG!**

Andernfalls besteht Verletzungsgefahr und das Gerät könnte beschädigt werden.

- Vor Wartungsarbeiten das Gerät deaktivieren und den Stecker des Anschlusskabels aus der Steckdose ziehen.
- Dieses Gerät enthält Kohlenwasserstoffe in der Kühleinheit. Das Gerät darf nur von einer qualifizierten Fachkraft gewartet werden.
- Prüfen Sie regelmäßig den Wasserabfluss des Geräts und reinigen Sie diesen gegebenenfalls. Ist der Abfluss verstopft, sammelt sich das aufgetaute Wasser im Boden des Geräts.

## 2.6 Service

- Wenden Sie sich zur Reparatur des Geräts an das autorisierte Servicezentrum. Verwenden Sie nur Original-Ersatzteile.
- Bitte beachten Sie, dass eigene Reparaturen oder Reparaturen, die nicht von Fachkräften durchgeführt werden, die Sicherheit des Geräts beeinträchtigen und zum Erlöschen der Garantie führen können.
- Die folgenden Ersatzteile werden auch nach der Einstellung des Modells 7 Jahre lang vorgehalten: Thermostate, Temperatursensoren, Platinen, Lichtquellen, Türgriffe, Türscharniere, Einsätze und Körbe. Türdichtungen sind mindestens 10 Jahre lang nach Einstellung des Modells erhältlich. Die Dauer kann in Ihrem Land länger sein. Für weitere Informationen besuchen Sie bitte unsere Website.
- Bitte beachten Sie, dass einige dieser Ersatzteile nur an Reparaturbetriebe geliefert werden können und nicht alle Ersatzteile für alle Modelle relevant sind.

## 2.7 Entsorgung

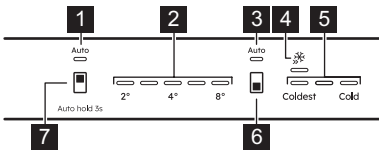
### ⚠️ WARNUNG!

Verletzungs- und Erstickungsgefahr.

- Trennen Sie das Gerät von der Stromversorgung.
- Schneiden Sie das Netzkabel ab, und entsorgen Sie es.
- Entfernen Sie die Tür, um zu verhindern, dass sich Kinder oder Haustiere in dem Gerät einschließen.

- Der Kältekreislauf und die Isolierungsmaterialien dieses Gerätes sind ozonfrei.
- Die Isolierung enthält entzündliches Gas. Für Informationen zur korrekten Entsorgung des Gerätes wenden Sie sich an Ihre kommunale Behörde.
- Achten Sie darauf, dass die Kühleinheit in der Nähe des Wärmetauschers nicht beschädigt wird.

## 3. BEDIENFELD



1. Kühl-Anzeige AI CoolAssist
2. Temperaturanzeigen im Kühlschrank
3. Gefrierschrank AI CoolAssist Anzeige
4. Extra Freeze-Anzeige
5. Temperaturanzeigen für den Gefrierschrank
6. Taster Gefrierfach / EIN/AUS-Knopf des Geräts
7. Knopf für das Kühlfach

### 3.1 EIN/AUS schalten

#### Einschalten

1. Stecken Sie den Stecker in die Steckdose.
2. Halten Sie den EIN/AUS-Knopf des Geräts gedrückt.

Die Temperaturanzeigen zeigen die eingestellte Standardtemperatur an.

#### Ausschalten

1. Halten Sie den EIN/AUS-Knopf des Geräts gedrückt. Die Temperaturanzeigen schalten sich aus.
2. Ziehen Sie den Stecker aus der Wandsteckdose.

### 3.2 Temperaturregelung



Es ist nicht möglich, die Temperatur einzustellen, wenn die Funktion Extra Freeze eingeschaltet ist.



Es ist nicht möglich, die Temperatur einzustellen, wenn die Funktion AI CoolAssist eingeschaltet ist.

Stellen Sie die Temperatur des Geräts ein, indem Sie den Knopf des Kühlfachs oder den Knopf des Gefrierfachs antippen.

Die Temperaturanzeigen zeigen das eingestellte Temperaturniveau an.

Der Temperaturbereich kann zwischen 2°C und 8°C (empfohlen 4°C) variieren.



Die eingestellte Temperatur wird innerhalb von 24 Std erreicht. Nach einem Stromausfall stellt das Gerät die eingestellten Temperaturen wieder her.

### 3.3 AI CoolAssist

AI CoolAssist ist eine auf maschinellem Lernen basierende Funktion, die die Geräteeinstellungen anhand der individuellen Nutzungsmuster anpasst, beispielsweise der Häufigkeit der Türöffnungen und anderen

Benutzerinteraktionen mit dem Gerät. Bei Aktivierung von AI CoolAssist sind die folgenden Smart-Modi verfügbar:

- **Temperaturmanagement:** Regelt automatisch die Temperatur in den Kühl- und Gefrierfächern, um eine optimale Lebensmittelkonservierung zu gewährleisten.
- **Auto Shopping Mode:** Passt die Temperatureinstellungen im Kühlschrankfach nach dem Einkauf von Lebensmitteln automatisch an, um neu hinzugefügte Artikel schnell zu kühlen. Dieser Modus wird automatisch aktiviert, wenn AI CoolAssist eingeschaltet ist.
- **Auto Vacation Mode:** Reduziert den Energieverbrauch, wenn das Gerät an drei oder mehr aufeinanderfolgenden Tagen nicht benutzt wird. Dieser Modus wird automatisch aktiviert, wenn AI CoolAssist eingeschaltet ist.

Halten Sie zum Aktivieren/Deaktivieren der Funktion die Taste Kühlschrankfach während 3 gedrücktSek.

Wenn die Funktion eingeschaltet ist, leuchten beide AUTO Anzeigen auf, während die anderen Anzeigen erlöschen.



Die Temperaturregulierungstaste ist deaktiviert, wenn AI CoolAssist eingeschaltet ist. Schalten Sie dies aus, um die Temperatur einzustellen.



Wenn AI CoolAssist aktiviert wird, während Extra Cool und/oder Extra Freeze eingeschaltet ist, werden Extra Cool und Extra Freeze deaktiviert. Das Aktivieren von Extra Cool und/oder Extra Freezewährend AI CoolAssist eingeschaltet ist, deaktiviert AI CoolAssist .

### 3.4 Funktion Extra Freeze

Die Extra Freeze-Funktion dient dazu, das Gefrierfach auf das Vorgefrieren und anschließende Schnellgefrieren der

Lebensmittel vorzubereiten. Diese Funktion beschleunigt das Einfrieren von frischen Lebensmitteln und schützt die bereits gelagerten Lebensmittel vor dem Aufwärmen.



Um frische Lebensmittel einzufrieren, aktivieren Sie die Funktion Extra Freeze mindestens 24 Std, bevor Sie Lebensmittel in das Gerät geben.

Drücken Sie zum aktivieren/deaktivieren der Funktion Extra Freeze die Taste Gefrierfach, bis die Anzeige Extra Freeze aufleuchtet/erlischt.



Diese Funktion stoppt nach maximal 52 Std.

### 3.5 Hochtemperaturalarm

Bei einem Temperaturanstieg im Gefrierfach, blinken die erste und dritte Temperaturanzeige des Gefrierfachs, und der Ton ist eingeschaltet.

Um den Alarm für 1 Std auszuschalten, drücken Sie eine beliebige Taste. Der Signalton wird ausgeschaltet. Die erste und dritte Temperaturanzeige des Gefrierfachs leuchten 5 Sek lang konstant, bevor die Temperatur des Gefrierfachs erneut angezeigt wird.

Nach 1 Std wird der Alarm erneut ausgelöst, bis die normalen Bedingungen wiederhergestellt sind.

Wenn Sie keinen Knopf drücken, schaltet sich der Ton nach etwa 1 Std aus.

### 3.6 Alarm - Tür offen

Wenn die Kühlschranktür ca. 5 Min lang offen gelassen wird, blinken die Temperaturanzeigen des Kühlschranks und der Ton ist eingeschaltet.

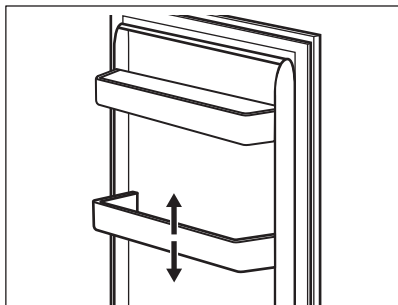
Drücken Sie eine beliebige Taste, um den Ton auszuschalten. Der Signalton wird nach 1 Std ausgeschaltet.

Der Alarm schaltet sich aus, wenn die Tür geschlossen wird.

## 4. TÄGLICHER GEBRAUCH

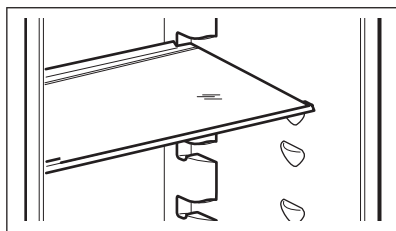
### 4.1 Positionieren der Türablagen

Zur leichteren Lagerung von Lebensmitteln können die Türregale in unterschiedlichen Höhen montiert werden. Ziehen Sie das Regal nach oben, um es neu zu positionieren.



### 4.2 Bewegliche Ablagen

Die Wände des Kühlschranks sind mit Schienen ausgestattet. Sie können die Positionen der Regale ändern.

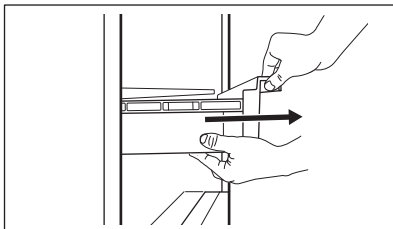


Die Glasablage über der Gemüseschublade sollten jedoch nicht verstellt werden, um eine korrekte Luftzirkulation zu gewährleisten.

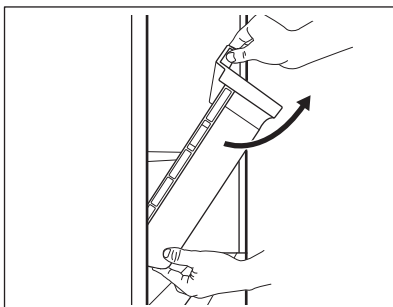
### 4.3 Entnehmen von Schubladen

Entnehmen der Schublade:

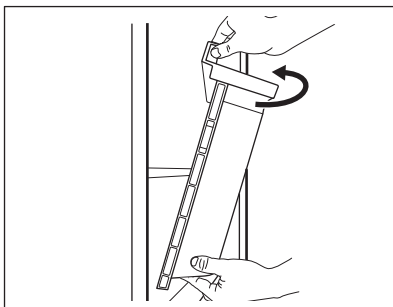
1. Ziehen Sie die Schublade aus dem Kühlschrank.



2. Heben Sie die Vorderseite der Schublade an.



3. Heben und drehen Sie die Schublade, um sie aus dem Gerät zu ziehen.



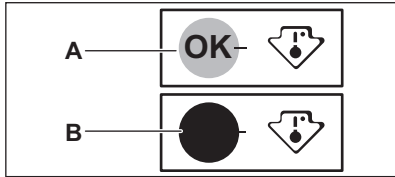
### 4.4 Temperaturanzeige

An der Seitenwand des Geräts befindet sich eine Temperaturanzeige. Das Symbol zeigt den kältesten Bereich im Kühlschrank an.

Wenn OK (A) angezeigt wird, legen Sie frische Lebensmittel in den Bereich, der durch das Symbol gekennzeichnet ist. Wenn

nicht (B), warten Sie mindestens 12 Std und überprüfen Sie es erneut.

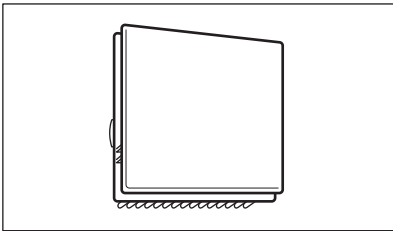
Wenn es immer noch nicht OK (B) ist, stellen Sie eine kältere Temperatur ein.



#### 4.5 Lüfter

Das Kühlfach ist mit einer Vorrichtung ausgestattet, die das schnelle Abkühlen von Lebensmitteln ermöglicht und eine gleichmäßigere Temperatur im Fach aufrechterhält.

Diese Vorrichtung schaltet sich bei Bedarf automatisch ein.



Der Ventilator ist nur bei geschlossener Tür in Betrieb.



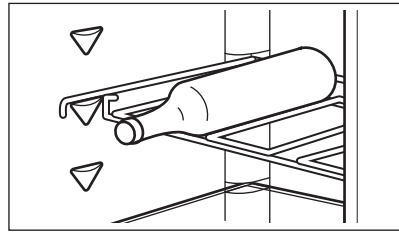
Entfernen Sie nicht die Abdeckung des Ventilators.

#### 4.6 Flaschenhalter

In der voreingestellten Flaschenablage können Flaschen (mit der Öffnung nach vorn) gelagert werden.



Legen Sie nur geschlossene Flaschen auf das Regal.



#### 4.7 Einfrieren frischer Lebensmittel

Verwenden Sie das Gefrierfach zum Einfrieren frischer Lebensmittel und zur langfristigen Aufbewahrung gefrorener und tiefgefrorener Lebensmittel.

Schalten Sie die Funktion Extra Freeze mindestens 24 Std, bevor Sie die einzufrierenden Lebensmittel in das Gefrierfach hineinlegen, ein.

Lagern Sie frische Lebensmittel gleichmäßig verteilt im ersten Fach oder der ersten Schublade von oben.

Überschreiten Sie nicht die maximale Menge an Lebensmitteln, die eingefroren werden kann, ohne dass andere frische Lebensmittel innerhalb von 24 Std hinzukommen (siehe Typenschild).

Nach Abschluss des Gefriervorgangs kehrt das Gerät automatisch auf die vorherige Temperatureinstellung zurück (siehe „Extra Freeze-Funktion“).

Weitere Informationen finden Sie unter „Tipps zum Einfrieren“.

#### 4.8 Lagerung von Tiefkühlgerichten

Wenn Sie das Gerät zum ersten Mal oder nach längerem Nichtgebrauch einschalten, aktivieren Sie die Funktion Extra Freeze mindestens 3 Std, bevor Sie Lebensmittel in das Gefrierfach legen.

#### ⚠ VORSICHT!

Wenn der Strom länger als die auf dem Typenschild unter „Anstiegszeit“ angezeigte Zeit ausgefallen ist, müssen die aufgetauten Lebensmittel sofort verbraucht werden. Siehe „Hochtemperaturalarm“.

## 5. HINWEISE UND TIPPS

### 5.1 Tipps zum Energiesparen


- Gefriergerät: Die ursprüngliche Konfiguration gewährleistet die effizienteste Nutzung von Energie.
- Kühlschrank: Die effizienteste Energienutzung wird erreicht, wenn die Schubladen im unteren Teil des Geräts eingesetzt und die Ablagen gleichmäßig angeordnet sind. Die Position der Türablagen wirkt sich nicht auf den Energieverbrauch aus.
- Öffnen Sie die Tür nicht zu häufig, und lassen Sie diese nicht länger offen als notwendig.
- Gefriergerät: Je kälter die eingestellte Temperatur, desto höher der Energieverbrauch.
- Kühlschrank: Stellen Sie die Temperatur nicht zu hoch ein, es sei denn, dies ist wegen der Beschaffenheit der Lebensmittel erforderlich.
- Wenn die Umgebungstemperatur hoch ist, der Temperaturregler auf eine niedrige Temperatur eingestellt und das Gerät voll beladen ist, kann es zu andauerndem Betrieb des Kompressors und damit zu Reif- oder Eisbildung am Verdampfer kommen. Stellen Sie in diesem Fall den Temperaturregler auf eine höhere Temperatur, um das automatische Abtauen zu ermöglichen.
- Bedecken Sie die Belüftungsgitter oder -öffnungen nicht.
- Stellen Sie sicher, dass die Lebensmittel im Inneren des Geräts eine Luftzirkulation durch die Öffnungen im hinteren Teil des Geräts zulassen.

### 5.2 Tipps zum Einfrieren

- Frieren Sie Flaschen oder Dosen mit Flüssigkeiten, insbesondere kohlendioxidhaltigen Getränken, nicht ein. Sie können beim Einfrieren explodieren.
- Geben Sie keine heißen Lebensmittel in den Gefrierraum.
- Stellen Sie frische, nicht gefrorene Lebensmittel nicht direkt neben bereits gefrorene Lebensmittel.

- Essen Sie Eiswürfel, Wassereis oder Eislutscher nicht sofort, nachdem Sie sie aus dem Gefrierschrank genommen haben, um Erfrierungen zu vermeiden.
- Frieren Sie aufgetaute Lebensmittel nicht wieder ein.

### 5.3 Hinweise zur Lagerung von Tiefkühlgerichten

- Das Gefrierfach ist gekennzeichnet mit 
- Eine gute Temperatureinstellung, die die Konservierung von Tiefkühlgerichten sicherstellt, ist eine Temperatur von weniger oder gleich -18 °C.
- Eine höhere Temperatureinstellung im Gerät kann die Haltbarkeit verkürzen.
- Der gesamte Gefrierraum ist für die Lagerung von Tiefkühlprodukten geeignet.
- Lassen Sie ausreichend Platz um die Lebensmittel herum, damit die Luft frei zirkulieren kann.

### 5.4 Lagerdauer im Gefrierfach

Lebensmittel	Lagerdauer (Monate)
Brot	3
Früchte (außer Zitrusfrüchten)	6 - 12
Gemüse	8 - 10
Reste ohne Fleisch	1 - 2
<b>Molkereiprodukte:</b>	
Butter	6 - 9
Weichkäse (z. B. Mozzarella)	3 - 4
Hartkäse (z. B. Parmesan, Cheddar)	6
<b>Meeresfrüchte:</b>	
Fetthaltiger Fisch (z. B. Lachs, Makrele)	2 - 3
Fettarmer Fisch (z. B. Dorsch, Flunder)	4 - 6
Shrimps	12

Lebensmittel	Lagerdauer (Monate)
Muscheln und Miesmuscheln ohne Schale	3 - 4
Gekochter Fisch	1 - 2
<b>Fleisch:</b>	
Geflügel	9 - 12
Rindfleisch	6 - 12
Schweinefleisch	4 - 6
Lamm	6 - 9
Wurst	1 - 2
Schinken	1 - 2
Reste mit Fleisch	2 - 3

## 5.5 Hinweise für die Kühlung von Lebensmitteln



Das Fach für frische Lebensmittel ist (auf dem Typenschild) gekennzeichnet mit



- Eine gute Temperatureinstellung, die die Konservierung von frischen Lebensmitteln sicherstellt, ist eine Temperatur von weniger oder gleich +4 °C.
- Verwenden Sie immer geschlossene Behälter für Flüssigkeiten und Lebensmittel, um Dünfte oder Gerüche im Fach zu vermeiden.
- Um eine Kreuzkontamination zwischen gekochten und rohen Lebensmitteln zu vermeiden, decken Sie die gekochten Lebensmittel ab und trennen Sie sie von den rohen.
- Wickeln Sie das Fleisch ein und legen Sie es auf die Glasablage über der Gemüseschublade.
- Tauen Sie die Lebensmittel im Kühlschrank auf.
- Stellen Sie keine warmen Lebensmittel in das Gerät.
- Reinigen Sie Obst und Gemüse und legen Sie sie in eine dafür vorgesehene Schublade (Gemüseschublade).
- Bewahren Sie exotische Früchte nicht im Kühlschrank auf.
- Bewahren Sie Gemüse wie Tomaten, Kartoffeln, Zwiebeln und Knoblauch nicht im Kühlschrank auf.
- Schließen Sie die Flaschen, bevor Sie sie in den Kühlschrank stellen.

## 6. REINIGUNG UND PFLEGE

### **WARNUNG!**

Sehen Sie Kapitel „Sicherheitshinweise“.

### 6.1 Reinigung des Innenraums

Reinigen Sie das Innere und alle Zubehörteile vor dem ersten Gebrauch mit lauwarmem Wasser und neutraler Seife und trocknen Sie sie anschließend.

### **VORSICHT!**

Das Zubehör und die Teile des Geräts sind nicht zur Reinigung im Geschirrspüler geeignet.

### **VORSICHT!**

Reinigen Sie das Bedienfeld mit einem feuchten Tuch. Verwenden Sie keine Reinigungsmittel. Wischen Sie das Bedienfeld mit einem weichen Lappen trocken.

### 6.2 Regelmäßige Reinigung

Reinigen Sie das Gerät regelmäßig:

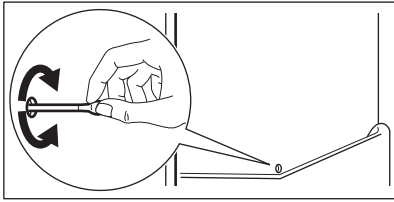
- Reinigen Sie die Innenseite und das Zubehör mit lauwarmem Wasser und etwas neutraler Seife. Spülen Sie sie ab und wischen Sie sie trocken.
- Wischen Sie die Türdichtungen regelmäßig ab.

### 6.3 Abtauen des Kühlschranks

Bei normalem Betrieb wird Frost automatisch aus dem Verdampfer des Kühlschranks entfernt. Das Abtauwasser fließt durch eine Wanne in einen speziellen Behälter, wo es verdampft.

Reinigen Sie regelmäßig das Abtauwasser-Ablasloch in der Mitte des Kühlschrankschrankkanals.

Verwenden Sie den Schlauchreiniger, der dem Gerät beiliegt.



### 6.4 Abtauen des Gefriergeräts

Das Gefrierfach ist frostfrei. Während des Betriebs des Geräts setzt sich weder an den Innenwänden noch an den Lebensmitteln Frost an.

### 6.5 Stillstandszeiten

Bei längerem Stillstand des Geräts müssen Sie folgende Vorkehrungen treffen:

1. Trennen Sie das Gerät von der Stromversorgung.
2. Entfernen Sie alle Lebensmittel.
3. Reinigen Sie das Gerät und alle Zubehörteile.
4. Lassen Sie die Türen geöffnet, um unangenehme Gerüche zu vermeiden.

## 7. FEHLERBEHEBUNG

### **WARNUNG!**

Sehen Sie Kapitel „Sicherheitshinweise“.

### 7.1 Was zu tun ist, wenn ...

Problem	Mögliche Ursache	Lösung
Das Gerät funktioniert nicht.	Das Gerät ist ausgeschaltet.	Schalten Sie das Gerät ein.
	Der Netzstecker ist nicht richtig in die Netzsteckdose eingesteckt.	Stecken Sie den Netzstecker richtig in die Netzsteckdose.
Das Gerät ist laut.	Die Netzsteckdose hat keine Netzspannung.	Schließen Sie ein anderes Elektrogerät an der Netzsteckdose an. Wenden Sie sich an eine qualifizierte Elektrofachkraft.
	Das Gerät ist nicht ordnungsgemäß abgestützt.	Prüfen Sie, ob sich das Gerät in einer stabilen Position befindet.
Es wird ein akustisches oder optisches Alarmsignal ausgelöst.	Das Gerät wurde vor kurzem eingeschaltet.	Siehe „Hochtemperaturalarm“ oder „Alarm - Tür offen“.
	Die Temperatur im Gerät ist zu hoch.	Siehe „Hochtemperaturalarm“ oder „Alarm - Tür offen“.
	Die Tür ist offen.	Schließen Sie die Tür.
Der Kompressor arbeitet ständig.	Die Temperatur ist falsch eingestellt.	Siehe Kapitel „Bedienfeld“.

<b>Problem</b>	<b>Mögliche Ursache</b>	<b>Lösung</b>
	Es werden zu viele Lebensmittel auf einmal hineingegeben.	Warten Sie einige Stunden und prüfen Sie erneut die Temperatur.
	Die Raumtemperatur ist zu hoch.	Siehe Kapitel „Montage“.
	Die in das Gerät gegebenen Lebensmittel sind zu warm.	Lassen Sie die Lebensmittel vor deren Aufbewahrung auf Raumtemperatur abkühlen.
	Die Tür ist nicht richtig geschlossen.	Siehe Abschnitt „Schließen der Tür“.
	Die Funktion Extra Freeze ist eingeschaltet.	Siehe Abschnitt „Funktion Extra Freeze“.
Der Kompressor schaltet sich nicht sofort ein, nachdem Sie „Extra Freeze“ gedrückt oder die Temperatur auf einen anderen Wert eingestellt haben.	Der Kompressor startet nach einer gewissen Zeit.	Das ist normal; es ist kein Fehler aufgetreten.
Die Tür ist falsch ausgerichtet oder beeinträchtigt das Lüftungsgitter.	Das Gerät ist nicht ausgerichtet.	Siehe Montageanleitung.
Die Tür lässt sich nicht leicht öffnen.	Sie haben versucht, die Tür unmittelbar nach dem Schließen erneut zu öffnen.	
Die Lampe funktioniert nicht.	Die Lampe ist im Standby-Modus.	Schließen Sie die Tür und öffnen Sie die Tür wieder.
	Die Lampe ist defekt.	Wenden Sie sich an das autorisierte Servicezentrum.
Zu viel Frost und Eis.	Die Tür ist nicht richtig geschlossen.	Siehe Abschnitt „Schließen der Tür“.
	Die Dichtung ist verzogen oder verschmutzt.	Siehe Abschnitt „Schließen der Tür“.
	Lebensmittel sind nicht richtig verpackt.	Verpacken Sie das Essen richtig.
	Die Temperatur ist falsch eingestellt.	Siehe Kapitel „Bedienfeld“.
	Das Gerät ist voll von Lebensmitteln und auf die niedrigste Temperatur eingestellt.	Stellen Sie eine höhere Temperatur ein. Siehe Kapitel „Bedienfeld“.
	Die eingestellte Temperatur im Gerät ist zu niedrig, und die Umgebungstemperatur ist zu hoch.	Stellen Sie eine höhere Temperatur ein. Siehe Kapitel „Bedienfeld“.
Wasser fließt an der Rückwand des Kühlschranks herunter.	Während des automatischen Abtauprozesses taut das Eis an der Rückwand ab.	Das ist richtig.
Im Kühlschrank befindet sich zu viel Kondenswasser.	Die Tür wurde zu häufig geöffnet.	Öffnen Sie die Tür nur bei Bedarf.
	Die Tür wurde nicht vollständig geschlossen.	Achten Sie darauf, dass die Tür vollständig geschlossen ist.

<b>Problem</b>	<b>Mögliche Ursache</b>	<b>Lösung</b>
	Die aufbewahrten Lebensmittel waren nicht verpackt.	Packen Sie die Lebensmittel richtig ein, bevor Sie diese in das Gerät legen.
	Es ist normal, dass sich im Sommer und Herbst aufgrund der erhöhten Luft- und Lebensmittelfeuchtigkeit mehr Kondensation bilden kann. Ein Kühlschrank produziert keine Feuchtigkeit. Nach dieser Zeit nimmt die Luftfeuchtigkeit im Kühlschrank von selbst ab.	Stellen Sie den Kühlschrank im Sommer und Herbst auf die wärmere Temperatur ein (ca. 6-7 °C).
Auf den Glasregalen befinden sich Wassertropfen.	Im Kühlschrank befindet sich zu viel Feuchtigkeit.	Wischen Sie die Glasablagen mit einem Tuch ab, um die Wassertropfen zu entfernen.
Wasser fließt innerhalb des Kühlschranks.	Lebensmittel verhindern das Abfließen des Wassers in den Wassersammler.	Achten Sie darauf, dass die Lebensmittel nicht die Rückwand berühren.
	Der Wasserablauf ist verstopft.	Reinigen Sie den Wasserablauf.
Wasser fließt auf den Boden.	Der Tauwasserablauf ist nicht an die Verdampfungsschale über dem Kompressor angeschlossen.	Bringen Sie den Tauwasserablauf an der Verdampfungsschale an.
Die Temperatur kann nicht eingestellt werden.	Die Extra Freeze Funktion ist eingeschaltet.	Schalten Sie die Extra Freeze Funktion manuell aus oder warten Sie, bis sie sich automatisch deaktiviert. Siehe Abschnitt „Funktion Extra Freeze“.
Die Temperatur im Gerät ist zu niedrig / zu hoch.	Die Temperatur ist nicht richtig eingestellt.	Stellen Sie eine höhere / niedrigere Temperatur ein.
	Die Tür ist nicht richtig geschlossen.	Siehe Abschnitt „Schließen der Tür“.
	Die Lebensmittel sind zu heiß.	Lassen Sie die Lebensmittel vor der Aufbewahrung abkühlen.
	Zu viele Lebensmittel werden gleichzeitig aufbewahrt.	Bewahren Sie weniger Lebensmittel gleichzeitig auf.
	Die Tür wurde zu oft geöffnet.	Öffnen Sie die Tür nur bei Bedarf.
	Die Funktion Extra Freeze ist eingeschaltet.	Siehe Abschnitt „Funktion Extra Freeze“.
	Im Gerät herrscht keine Kaltluftzirkulation.	Stellen Sie sicher, dass kalte Luft im Gerät zirkuliert. Siehe Kapitel „Hinweise und Tipps“.
Die fünfte Temperaturanzeige blinkt.	Kommunikationsproblem.	Wenden Sie sich an das autorisierte Servicezentrum. Das Kühlsystem hält die Lebensmittel weiterhin kalt, aber eine Temperaturanpassung ist nicht möglich.

Problem	Mögliche Ursache	Lösung
Die erste oder zweite Temperaturanzeige blinkt.	Problem mit dem Temperatursensor.	Wenden Sie sich an das autorisierte Servicezentrum. Das Kühlsystem hält die Lebensmittel weiterhin kalt, aber eine Temperaturanpassung ist nicht möglich.



Wenn das Problem weiterhin besteht, wenden Sie sich an das autorisierte Servicezentrum.

## 7.2 Austauschen der Lampe

Wenden Sie sich an das autorisierte Servicezentrum, um die Lampe auszutauschen.

## 7.3 Schließen der Tür

1. Reinigen Sie die Türdichtungen.
2. Informationen zum Einstellen der Tür finden Sie in den Installationsanweisungen.
3. Um die defekten Türdichtungen auszutauschen, wenden Sie sich an das autorisierte Servicezentrum.

## 8. TECHNISCHE DATEN

Die technischen Daten befinden sich auf dem Typenschild innen im Gerät sowie auf der Energieplakette.

### For Switzerland only

Spannung 220-240 V

Frequenz: 50 Hz

### For EU only

Der QR-Code auf der Energieplakette des Geräts bietet einen Web-Link zu Informationen über die Geräteleistung in der EU EPREL-Datenbank. Bewahren Sie daher die Energieplakette als Referenz zusammen mit dieser Bedienungsanleitung und allen anderen Unterlagen, die mit dem Gerät geliefert wurden, auf. Es ist auch möglich, die gleichen Informationen in

EPREL zu finden, indem Sie den Link <https://eprel.ec.europa.eu> sowie den Modellnamen und die Produktnummer, die Sie auf dem Typenschild des Geräts finden, verwenden. Beachten Sie den Link [www.theenergylabel.eu](http://www.theenergylabel.eu) bezüglich detaillierter Informationen zur Energieplakette.

### For UK only

Der QR-Code auf der Energieplakette des Geräts bietet einen Web-Link zu Informationen über die Geräteleistung. Bewahren Sie daher die Energieplakette als Referenz zusammen mit dieser Bedienungsanleitung und allen anderen Unterlagen, die mit dem Gerät geliefert wurden, auf.

## 9. INFORMATIONEN FÜR PRÜFINSTITUTE

Die Installation und die Vorbereitung des Geräts für eine eventuelle EcoDesign-Prüfung müssen wie folgt übereinstimmen:

UK	BS EN 62552
EU, Schweiz, Israel	EN 62552
Australien	IEC 62552

Südafrika	SANS 62552
VAE	UAE.S 5010-3:2022
GCC	SASO-2892_2018

Die Lüftungsanforderungen, die Abmessungen der Einbaunische und die Mindestabstände sind in dieser

Bedienungsanleitung unter „Montage“ beschrieben. Weitere Informationen erhalten

Sie vom Hersteller, einschließlich der Beladungspläne.

## 10. INFORMATIONEN ZUR ENTSORGUNG

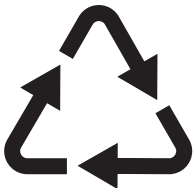
### Ihre Pflichten als Endnutzer



Dieses Elektro- bzw. Elektronikgerät ist mit einer durchgestrichenen Abfalltonne auf Rädern gekennzeichnet. Das Gerät darf deshalb nur getrennt vom unsortierten Siedlungsabfall gesammelt und zurückgenommen werden, es darf also nicht in den Hausmüll gegeben werden. Das Gerät kann z. B. bei einer kommunalen Sammelstelle oder ggf. bei einem Vertreter (siehe zu deren Rücknahmepflichten unten) abgegeben werden. Das gilt auch für alle Bauteile, Unterbaugruppen und Verbrauchsmaterialien des zu entsorgenden Altgeräts.

Bevor das Altgerät entsorgt werden darf, müssen alle Altbatterien und Akkumulatoren vom Altgerät getrennt werden, die nicht vom Altgerät umschlossen sind. Das gleiche gilt für Lampen, die zerstörungsfrei aus dem Altgerät entnommen werden können. Der Endnutzer ist zudem selbst dafür verantwortlich, personenbezogene Daten auf dem Altgerät zu löschen.

### Hinweise zum Recycling



Helfen Sie mit, alle Materialien zu recyceln, die mit diesem Symbol gekennzeichnet sind. Entsorgen Sie solche Materialien,

insbesondere Verpackungen, nicht im Hausmüll sondern über die bereitgestellten Recyclingbehälter oder die entsprechenden örtlichen Sammelsysteme.

Recyceln Sie zum Umwelt- und Gesundheitsschutz auch elektrische und elektronische Geräte.

### Rücknahmepflichten der Vertreter in Deutschland

Wer auf mindestens 400 m<sup>2</sup> Verkaufsfläche Elektro- und Elektronikgeräte vertreibt oder sonst geschäftlich an Endnutzer abgibt, ist verpflichtet, bei Abgabe eines neuen Geräts ein Altgerät des Endnutzers der gleichen Geräteart, das im Wesentlichen die gleichen Funktionen wie das neue Gerät erfüllt, am Ort der Abgabe oder in unmittelbarer Nähe hierzu unentgeltlich zurückzunehmen. Das gilt auch für Vertreter von Lebensmitteln mit einer Gesamtverkaufsfläche von mindestens 800 m<sup>2</sup>, die mehrmals im Kalenderjahr oder dauerhaft Elektro- und Elektronikgeräte anbieten und auf dem Markt bereitstellen. Solche Vertreter müssen zudem auf Verlangen des Endnutzers Altgeräte, die in keiner äußeren Abmessung größer als 25 cm sind (kleine Elektrogeräte), im Einzelhandelsgeschäft oder in unmittelbarer Nähe hierzu unentgeltlich zurückzunehmen; die Rücknahme darf in diesem Fall nicht an den Kauf eines Elektro- oder Elektronikgerätes geknüpft, kann aber auf drei Altgeräte pro Geräteart beschränkt werden.

Ort der Abgabe ist auch der private Haushalt, wenn das neue Elektro- oder Elektronikgerät dorthin geliefert wird; in diesem Fall ist die Abholung des Altgerätes für den Endnutzer kostenlos.

Die vorstehenden Pflichten gelten auch für den Vertrieb unter Verwendung von Fernkommunikationsmitteln, wenn die Vertreter Lager- und Versandflächen für Elektro- und Elektronikgeräte bzw. Gesamtlager- und -versandflächen für

Lebensmittel vorhalten, die den oben genannten Verkaufsflächen entsprechen. Die unentgeltliche Abholung von Elektro- und Elektronikgeräten ist dann aber auf Wärmeüberträger (z. B. Kühlschrank), Bildschirme, Monitore und Geräte, die Bildschirme mit einer Oberfläche von mehr als 100 cm<sup>2</sup> enthalten, und Geräte beschränkt, bei denen mindestens eine der äußeren Abmessungen mehr als 50 cm beträgt. Für alle übrigen Elektro- und Elektronikgeräte muss der Vertreiber geeignete Rückgabemöglichkeiten in zumutbarer Entfernung zum jeweiligen Endnutzer gewährleisten; das gilt auch für kleine Elektrogeräte (s.o.), die der Endnutzer zurückgeben will, ohne ein neues Gerät zu kaufen.

#### **Rücknahmepflichten von Vertreibern und andere Möglichkeiten der Entsorgung von Elektro- und Elektronikgeräten in der Region Wallonien**

Vertreiber, die Elektro- und Elektronikgeräte verkaufen, sind verpflichtet, bei der Lieferung

von Neugeräten Altgeräte desselben Typs, die im Wesentlichen die gleichen Funktionen wie die Neugeräte erfüllen, kostenlos vom Endverbraucher zurückzunehmen. Dies gilt auch bei der Lieferung von neuen Elektro- und Elektronikgeräten oder beim Fernabsatz.

Darüber hinaus ist jeder, der Elektro- und Elektronikgeräte auf einer Verkaufsfläche von mindestens 400 m<sup>2</sup> verkauft, verpflichtet, Altgeräte, die in keiner äußeren Abmessung größer als 25 cm sind (Elektrokleingeräte), im Ladengeschäft oder in unmittelbarer Nähe kostenlos zurückzunehmen; die Rücknahme darf in diesem Fall nicht vom Kauf eines Elektro- oder Elektronikgerätes abhängig gemacht werden.

Die Rücknahme von Elektro- und Elektronikgeräten kann auch auf Containerplätzen oder zugelassenen Recyclinghöfen erfolgen. Für weitere Informationen wenden Sie sich bitte an Ihre Gemeindeverwaltung.

**Ti diamo il benvenuto in Electrolux! Grazie per aver scelto di acquistare questo prodotto.**



Per ricevere consigli, scaricare i nostri opuscoli, eliminare eventuali anomalie, ottenere informazioni sull'assistenza tecnica e la riparazione:  
[www.electrolux.com/support](http://www.electrolux.com/support)

Con riserva di modifiche.

## INDICE

1. INFORMAZIONI PER LA SICUREZZA.....	51
2. ISTRUZIONI DI SICUREZZA.....	53
3. PANNELLO DEI COMANDI.....	56
4. USO QUOTIDIANO.....	57
5. CONSIGLI E SUGGERIMENTI.....	60
6. CURA E PULIZIA.....	61
7. RISOLUZIONE DEI PROBLEMI.....	62
8. DATI TECNICI.....	65
9. INFORMAZIONI PER GLI ISTITUTI DI TEST.....	66
10. CONSIDERAZIONI SULL'AMBIENTE.....	66

## 1. INFORMAZIONI PER LA SICUREZZA

Leggere attentamente le istruzioni fornite prima di installare e utilizzare l'apparecchiatura. I produttori non sono responsabili di eventuali lesioni o danni derivanti da un'installazione o un uso scorretti. Conservare sempre le istruzioni in un luogo sicuro e accessibile per poterle consultare in futuro.

### 1.1 Sicurezza dei bambini e delle persone vulnerabili

- Quest'apparecchiatura può essere usata da bambini a partire da 8 anni di età e da adulti con capacità fisiche, sensoriali o mentali limitate o con scarsa esperienza e conoscenza sull'uso dell'apparecchiatura, solamente se sorvegliati o se istruiti relativamente all'utilizzo in sicurezza dell'apparecchiatura e se hanno compreso i rischi coinvolti. I bambini di età compresa tra i 3 e gli 8 anni e le persone con disabilità diffuse e complesse possono caricare e scaricare l'apparecchiatura a condizione che siano stati istruiti adeguatamente. Tenere i bambini al di sotto dei 3

anni lontani dall'apparecchiatura, a meno che non vi sia una supervisione continua.

- Sorvegliare i bambini per assicurarsi che non giochino con l'apparecchiatura.
- I bambini non devono eseguire interventi di pulizia e manutenzione sull'elettrodomestico senza essere supervisionati.
- Tenere gli imballaggi lontano dai bambini e smaltirli in modo adeguato.

## **1.2 Avvertenze di sicurezza generali**

- Quest'apparecchiatura è destinata esclusivamente alla conservazione di alimenti e bevande.
- Quest'apparecchiatura è progettata per un uso domestico singolo in un ambiente interno.
- Quest'apparecchiatura può essere utilizzata in uffici, camere d'albergo, camere di bed & breakfast, alloggi in agriturismi e altre sistemazioni simili in cui tale utilizzo non superi i livelli di utilizzo domestico (medi).
- Per evitare la contaminazione degli alimenti rispettare le seguenti istruzioni:
  - non aprire la porta per lunghi periodi;
  - pulire regolarmente le superfici che possono venire a contatto con gli alimenti e i sistemi di drenaggio accessibili;
  - conservare la carne e il pesce crudo in contenitori adeguati in frigorifero, in modo che non venga a contatto con altri alimenti e non goccioli su altri alimenti.
- **AVVERTENZA:** Verificare che le aperture di ventilazione, sia sull'apparecchiatura che nella struttura da incasso, siano libere da ostruzioni.
- **AVVERTENZA:** Non usare dispositivi elettrici o altri mezzi artificiali non raccomandati dal produttore allo scopo di accelerare il processo di sbrinamento.
- **AVVERTENZA:** Non danneggiare il circuito refrigerante.

- **AVVERTENZA:** Non utilizzare apparecchiature elettriche all'interno dei compartimenti di conservazione degli alimenti, ad eccezione di quelli consigliati dal costruttore.
- Non nebulizzare acqua né utilizzare vapore per pulire l'apparecchiatura.
- Pulire l'apparecchiatura con un panno inumidito e morbido. Utilizzare solo detergenti neutri. Non usare prodotti abrasivi, spugnette abrasive, solventi od oggetti metallici.
- Quando l'apparecchiatura resta vuota per un lungo periodo di tempo, spegnerla, sbrinarla, pulirla, asciugarla e lasciare la porta aperta per evitare la formazione di muffa al suo interno.
- Non conservare in questa apparecchiatura sostanze esplosive come bombolette spray contenenti un propellente infiammabile.
- Se il cavo di alimentazione è danneggiato, deve essere sostituito dal produttore, da un tecnico autorizzato o da una persona qualificata per evitare situazioni di pericolo.

## 2. ISTRUZIONI DI SICUREZZA

### 2.1 Installazione

#### **AVVERTENZA!**

L'installazione dell'apparecchiatura deve essere eseguita da personale qualificato.

- Rimuovere tutti i materiali di imballaggio.
- Non installare o utilizzare l'apparecchiatura se è danneggiata.
- Non usare l'apparecchiatura prima di installarla nella struttura a incasso date le misure di sicurezza.
- Seguire le istruzioni separate per l'installazione dell'apparecchiatura e l'inversione della porta disponibili sul nostro sito web.
- Prestare sempre attenzione in fase di spostamento dell'apparecchiatura, dato che è pesante. Usare sempre i guanti di sicurezza e le calzature adeguate.
- Assicurarsi che l'aria possa circolare liberamente attorno all'apparecchiatura.
- In fase di prima installazione o dopo aver girato la porta, attendere almeno 4 ore prima di collegare l'apparecchiatura alla sorgente di alimentazione. Questo serve a consentire all'olio di fluire nuovamente nel compressore.
- Prima di eseguire eventuali operazioni sull'apparecchiatura (ad esempio invertire la porta), togliere la spina dalla presa di corrente.
- Non installare l'apparecchiatura vicino a radiatori o fornelli, forni o piani cottura, se non diversamente specificato nelle istruzioni di installazione.
- Non esporre l'apparecchiatura alla pioggia.
- Non installare l'apparecchiatura dove sia esposta alla luce solare diretta.
- Non installare questa apparecchiatura in aree troppo umide o troppo fredde.
- Quando si sposta l'apparecchiatura, sollevarla dal bordo anteriore, così da non graffiare il pavimento.

- Proteggere il pavimento dai graffi quando si inverte lo sportello dell'apparecchiatura.
- L'apparecchiatura contiene un sacchetto di essiccante. Questo prodotto non è un giocattolo. Questo prodotto non è un alimento. Smaltirlo immediatamente.

## 2.2 Collegamento elettrico

### **AVVERTENZA!**

Rischio di incendio e scossa elettrica.

### **AVVERTENZA!**

In fase di posizionamento dell'apparecchiatura, verificare che il cavo di alimentazione non sia intrappolato o danneggiato.

### **AVVERTENZA!**

Non utilizzare prese multiple e prolunghe.

- Verificare che i parametri sulla targhetta siano compatibili con le indicazioni elettriche dell'alimentazione.
- L'apparecchiatura deve disporre di una messa a terra.
- Utilizzare sempre una presa elettrica con contatto di protezione correttamente installata.
- Se la presa di alimentazione domestica non è collegata a terra, collegare l'apparecchiatura a una messa a terra separata in conformità alle normative vigenti, consultando un elettricista qualificato.
- Accertarsi di non danneggiare i componenti elettrici (ad es. la spina di alimentazione, il cavo di alimentazione, il compressore). Contattare il centro di assistenza tecnica autorizzato o un elettricista per sostituire i componenti elettrici.
- Il cavo di alimentazione deve rimanere sotto il livello della spina di alimentazione.
- Inserire la spina di alimentazione nella presa solo al termine dell'installazione. Verificare che la spina di alimentazione rimanga accessibile dopo l'installazione.
- Non tirare il cavo di alimentazione per scollegare l'apparecchiatura. Tirare sempre dalla spina.

## 2.3 Utilizzo

### **AVVERTENZA!**

Rischio di lesioni, scottature o scosse elettriche.



L'apparecchiatura contiene gas infiammabile, isobutano (R600a), un gas naturale con un alto livello di compatibilità ambientale. Fare attenzione a non danneggiare il circuito refrigerante che contiene isobutano.

- Non modificare le specifiche tecniche dell'apparecchiatura.
- È severamente vietato qualsiasi uso del prodotto a incasso come libera installazione.
- Questa apparecchiatura è destinata a un utilizzo a temperature ambiente comprese tra 10°C e 38°C. L'intervallo di temperature specificato garantisce il corretto funzionamento dell'apparecchiatura.
- Non introdurre apparecchiature elettriche (ad es. gelatiere) nell'apparecchiatura se non specificamente consentito dal produttore.
- Nel caso di danno al circuito refrigerante, assicurarsi che non si sviluppino fiamme libere e scintille nel locale. Aerare bene l'ambiente.
- Non appoggiare oggetti incandescenti sulle parti in plastica dell'apparecchiatura.
- Non introdurre bevande analcoliche nel vano congelatore. Si verrà a creare una pressione nel contenitore della bevanda.
- Non conservare gas e liquidi infiammabili nell'apparecchiatura.
- Non appoggiare o tenere liquidi o materiali infiammabili, né oggetti facilmente infiammabili sull'apparecchiatura, al suo interno o nelle immediate vicinanze.
- Non toccare il compressore o il condensatore. Sono incandescenti.
- Non togliere o toccare gli oggetti nel vano congelatore con le mani bagnate o umide.
- Non ricongelare del cibo precedentemente scongelato.
- Attenersi alle istruzioni per la conservazione riportate sulla confezione del cibo surgelato.

- Avvolgere gli alimenti con materiali per uso alimentare prima di metterli nello scomparto del congelatore.
- Evitare che gli alimenti vengano a contatto con le pareti interne degli scomparti dell'apparecchiatura.

## 2.4 Illuminazione interna

### **AVVERTENZA!**

Pericolo di scossa elettrica.

- Questo prodotto contiene una o più sorgenti luminose di classe di efficienza energetica F.
- Per quanto riguarda la lampada o le lampade all'interno di questo prodotto e le lampade di ricambio vendute separatamente: Queste lampade sono destinate a resistere a condizioni fisiche estreme negli elettrodomestici, come temperatura, vibrazioni, umidità, o sono destinate a segnalare informazioni sullo stato operativo dell'apparecchio. Non sono destinate ad essere utilizzate in altre applicazioni e non sono adatte per l'illuminazione di ambienti domestici.

## 2.5 Cura e pulizia

### **AVVERTENZA!**

Rischio di lesioni o danni all'apparecchiatura.

- Prima di eseguire qualunque intervento di manutenzione, spegnere l'apparecchiatura ed estrarre la spina dalla presa.
- L'unità refrigerante di questa apparecchiatura contiene idrocarburi. L'unità deve essere ricaricata ed ispezionata esclusivamente da personale qualificato.
- Controllare regolarmente lo scarico dell'apparecchiatura e, se necessario, pulirlo. L'ostruzione dello scarico può causare un deposito di acqua di sbrinamento sul fondo dell'apparecchiatura.

## 2.6 Assistenza tecnica

- Per far riparare l'apparecchiatura, rivolgersi a un Centro di Assistenza

Autorizzato. Utilizzare solo ricambi originali.

- Tenere presente che la riparazione autonoma o non professionale possono avere conseguenze sulla sicurezza e potrebbero invalidare la garanzia.
- I pezzi di ricambio seguenti sono disponibili per almeno 7 anni dopo la cessazione della produzione del modello: termostati, sensori di temperatura, circuiti stampati, sorgenti luminose, maniglie delle porte, cerniere delle porte, vassoi e cestelli. Le guarnizioni per porte sono disponibili per almeno 10 anni dopo la cessazione della produzione del modello. La durata potrebbe essere più lunga nel tuo Paese. Per ulteriori informazioni visita il nostro sito web.
- Si prega di notare che alcuni di questi pezzi di ricambio sono disponibili solo per i riparatori professionisti e che non tutti i pezzi di ricambio sono rilevanti per tutti i modelli.

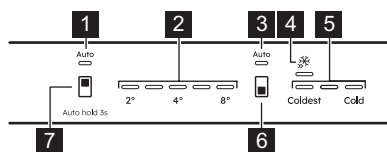
## 2.7 Smaltimento

### **AVVERTENZA!**

Rischio di lesioni o soffocamento.

- Staccare la spina dall'alimentazione elettrica.
- Tagliare il cavo di rete e smaltirlo.
- Rimuovere la porta per evitare che bambini e animali domestici rimangano chiusi all'interno dell'apparecchiatura.
- Il circuito refrigerante e i materiali di isolamento di questa apparecchiatura rispettano l'ozono.
- La schiuma isolante contiene gas infiammabili. Contattare le autorità locali per ricevere informazioni su come smaltire correttamente l'apparecchiatura.
- Non danneggiare i componenti dell'unità refrigerante che si trovano vicino allo scambiatore di calore.

### 3. PANNELLO DEI COMANDI



1. Spia del frigorifero AI CoolAssist
2. Spie della temperatura del frigorifero
3. Indicatore AI CoolAssist del congelatore
4. Extra Freeze indicatore
5. Spie della temperatura del congelatore
6. Tasto dello scomparto congelatore/  
Pulsante ON/OFF dell'apparecchiatura
7. Pulsante del vano frigorifero

#### 3.1 Accensione/Spegnimento

##### Accensione

1. Inserire la spina nella presa di corrente.
2. Tenere premuto il pulsante ON/OFF dell'apparecchiatura.

Le spie della temperatura mostrano la temperatura predefinita impostata.

##### Spegnimento

1. Tenere premuto il pulsante ON/OFF dell'apparecchiatura. Le spie della temperatura si spengono.
2. Scollega la spina di alimentazione dalla presa di corrente.

#### 3.2 Regolazione della temperatura



Non è possibile impostare la temperatura quando è attiva la funzione Extra Freeze.



Non è possibile impostare la temperatura quando è attiva la funzione AI CoolAssist.

Impostare la temperatura dell'apparecchiatura toccando il pulsante del vano frigorifero o il pulsante del vano congelatore.

Le spie della temperatura mostrano il livello di temperatura impostato.

L'intervallo di temperatura può variare tra 2°C e 8°C (consigliato 4°C).



La temperatura impostata verrà raggiunta entro 24 h.

Dopo un'interruzione di corrente l'apparecchiatura ripristina le temperature impostate.

#### 3.3 AI CoolAssist

AI CoolAssist è una funzione basata sull'apprendimento automatico che regola le impostazioni dell'apparecchiatura in base ai modelli di utilizzo individuali, tra cui la frequenza delle aperture delle porte e altre interazioni dell'utente con l'apparecchiatura. Una volta attivata, AI CoolAssist attiva le modalità intelligenti seguenti:

- gestione della temperatura: regola automaticamente la temperatura negli scomparti frigorifero e congelatore per garantire la conservazione ottimale degli alimenti.
- Auto Shopping Mode: regola automaticamente le impostazioni di temperatura nello scomparto frigorifero dopo la spesa per raffreddare rapidamente gli articoli appena aggiunti. Questa modalità viene attivata automaticamente quando AI CoolAssist è attivo.
- Auto Vacation Mode: riduce il consumo di energia quando l'apparecchiatura non viene utilizzata per tre o più giorni consecutivi. Questa modalità viene attivata automaticamente quando AI CoolAssist è attivo.

Per attivare/disattivare la funzione, tenere premuto il tasto dello scomparto frigorifero per 3 sec.

Quando la funzione è attivata, entrambi gli indicatori AUTO si accendono mentre altri indicatori si spengono.



Il tasto di regolazione della temperatura è disabilitato quando AI CoolAssist è acceso. Spegnerlo per regolare la temperatura.



L'attivazione di AI CoolAssist, mentre Extra Cool e/o Extra Freeze sono accesi, disattiva Extra Cool e Extra Freeze. L'attivazione di Extra Cool e/o Extra Freeze mentre AI CoolAssist è acceso, disattiva AI CoolAssist.

### 3.4 Funzione Extra Freeze

La funzione Extra Freeze viene utilizzata per eseguire il pre-congelamento e il congelamento rapido in sequenza del vano congelatore. Questa funzione accelera il congelamento di alimenti freschi e protegge i prodotti già riposti evitando che si scaldino.



Per congelare alimenti freschi, attivare la funzione Extra Freeze almeno 24 h prima di introdurla.

Per attivare/disattivare la funzione Extra Freeze, premere il tasto dello scomparto congelatore finché l'indicatore Extra Freeze non si accende/spegne.



Questa funzionalità si interrompe dopo un massimo di 52 h.

### 3.5 Allarme temperatura elevata

Quando la temperatura nello scomparto congelatore aumenta, la prima e la terza spia della temperatura del congelatore lampeggiano e viene emesso un segnale acustico.

Per disattivare l'allarme per 1 h, premere qualsiasi pulsante. Il segnale acustico viene disattivato. La prima e la terza spia della temperatura del congelatore rimangono accese continuamente per 5 sec prima di indicare nuovamente la temperatura del congelatore.

L'allarme si riavvia 1 h fino al ripristino delle condizioni normali.

Se non si preme alcun tasto, il segnale acustico si spegne dopo 1 h.

### 3.6 Allarme di porta aperta

Se la porta del frigorifero viene lasciata aperta per circa 5 min, le spie della temperatura del frigorifero lampeggiano e viene emesso un segnale acustico.

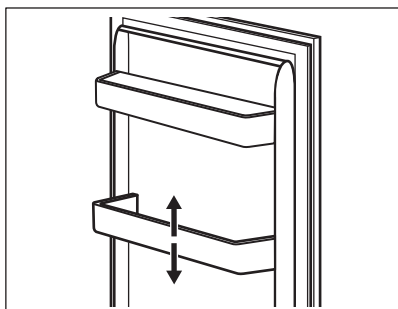
Premere un pulsante qualsiasi per disattivare il segnale acustico. Il segnale acustico viene disattivato dopo 1 h.

L'allarme si disattiva dopo la chiusura della porta.

## 4. USO QUOTIDIANO

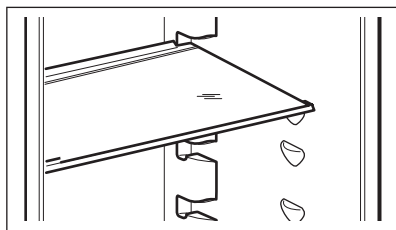
### 4.1 Posizionamento dei ripiani della porta

Per una conservazione più facile degli alimenti i ripiani della porta possono essere posizionati a diverse altezze. Sollevare il ripiano per riposizionarlo.



## 4.2 Ripiani mobili

Le pareti del frigorifero sono dotate di guide. È possibile modificare la posizione dei ripiani.

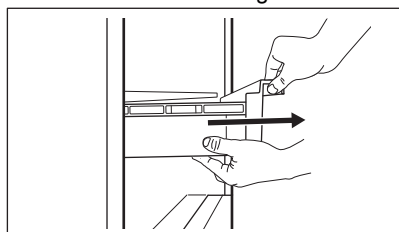


Per garantire una corretta circolazione dell'aria, non spostare il ripiano di vetro posto sopra il cassetto delle verdure.

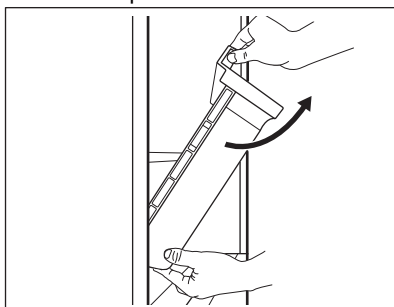
## 4.3 Rimozione dei cassetti

Per rimuovere il cassetto:

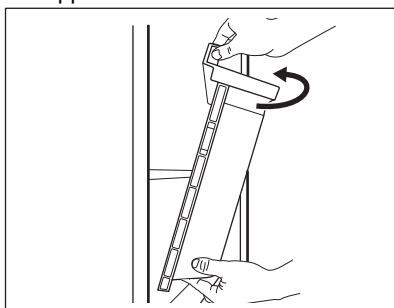
1. Estrarre il cassetto dal frigorifero.



2. Sollevare la parte anteriore del cassetto.



3. Sollevare e ruotare il cassetto per estrarlo dall'apparecchiatura.

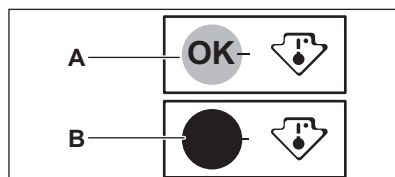


## 4.4 Indicatore della temperatura

Sulla parete laterale dell'apparecchiatura è presente un indicatore della temperatura. Il simbolo indica l'area più fredda del frigorifero.

Se OK viene visualizzato (A), mettere gli alimenti freschi nell'area indicata dal simbolo. In caso contrario (B), attendere almeno 12 h e ricontrollare.

Se ancora non è OK (B), impostare una temperatura più fredda.

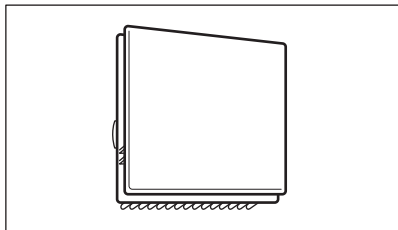


## 4.5 Ventola

Il vano frigorifero è dotato di un dispositivo che consente il raffreddamento rapido degli

alimenti e mantiene più uniforme la temperatura all'interno del vano.

Questo dispositivo si attiva automaticamente quando necessario.



La ventola funziona solo quando la porta viene chiusa.



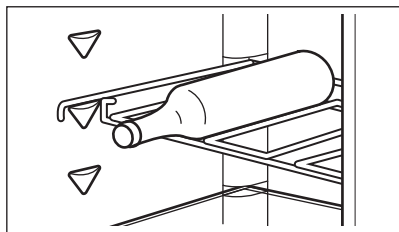
Non rimuovere la copertura della ventola.

#### 4.6 Portabottiglie

Disporre le bottiglie (con l'apertura rivolta verso l'esterno) sull'apposito ripiano.



Posizionare solo le bottiglie chiuse sul ripiano.



#### 4.7 Congelamento di alimenti freschi

Usare lo scomparto congelatore per il congelamento degli alimenti freschi e per la

conservazione di alimenti congelati e surgelati a lungo.

Attivare la funzione Extra Freeze almeno 24 h prima di inserire gli alimenti da congelare nello scomparto congelatore.

Conservare gli alimenti freschi distribuiti uniformemente nel primo scomparto o cassetto dall'alto.

Non superare la quantità massima di alimenti che possono essere congelati senza aggiungere altri alimenti freschi 24 h (fare riferimento alla targhetta identificativa).

Al termine del processo di congelamento, l'apparecchiatura ritorna automaticamente all'impostazione della temperatura precedente (vedere la "funzione Extra Freeze").

Per ulteriori informazioni, fare riferimento a "Consigli per il congelamento".

#### 4.8 Conservazione di cibi congelati

Quando si attiva l'apparecchiatura per la prima volta o dopo un periodo di inutilizzo, attivare la funzione Extra Freeze almeno 3 h prima di mettere i prodotti nello scomparto di congelamento.

##### **ATTENZIONE!**

Se l'alimentazione è rimasta spenta più a lungo del valore indicato sulla targhetta identificativa come "tempo di risalita", gli alimenti scongelati devono essere consumati immediatamente. Vedere "Allarme temperatura elevata".

## 5. CONSIGLI E SUGGERIMENTI

### 5.1 Consigli per il risparmio energetico


- Congelatore: La configurazione originale garantisce l'uso più efficiente dell'energia.
- Frigorifero: La configurazione con i cassetti nella parte inferiore dell'apparecchiatura e i ripiani distribuiti uniformemente garantisce l'uso più efficiente dell'energia. La posizione degli scomparti sulla porta non influisce sul consumo energetico.
- Non aprire frequentemente la porta e limitare il più possibile i tempi di apertura.
- Congelatore: Più fredda è l'impostazione della temperatura, maggiore è il consumo di energia.
- Frigorifero: Non impostare una temperatura troppo alta, a meno che non sia richiesta dalle caratteristiche dell'alimento.
- Se la temperatura ambiente è elevata, il controllo della temperatura è impostato su un valore basso e l'apparecchiatura è a pieno carico, il compressore può funzionare in maniera ininterrotta, causando la formazione di brina o di ghiaccio sull'evaporatore. In questo caso impostare il controllo della temperatura su una posizione più elevata per consentire lo sbrinamento automatico.
- Non coprire le griglie o i fori di ventilazione.
- Assicurarsi che i prodotti alimentari all'interno dell'apparecchiatura permettano la circolazione dell'aria attraverso i fori nella parte interna posteriore dell'apparecchio.

### 5.2 Consigli per il congelamento

- Non congelare bottiglie o lattine con liquidi, in particolare bevande contenenti anidride carbonica. Possono esplodere durante il congelamento.
- Non mettere cibi caldi nel congelatore.
- Non collocare alimenti freschi non congelati direttamente accanto a quelli già congelati.

- Non mangiare i cubetti di ghiaccio, i ghiaccioli o le granite subito dopo averli tolti dal congelatore.
- Non congelare nuovamente il cibo scongelato.

### 5.3 Consigli per la conservazione di cibi congelati

- Lo scomparto congelatore è quello contrassegnato con .
- Una buona impostazione della temperatura che garantisce la conservazione degli alimenti congelati è una temperatura inferiore o uguale a -18 °C.
- L'impostazione di una temperatura più elevata all'interno dell'apparecchiatura può portare a una minore durata di conservazione.
- L'intero scomparto del congelatore è adatto alla conservazione di prodotti alimentari surgelati.
- Lasciare abbastanza spazio intorno al cibo per permettere all'aria di circolare liberamente.

### 5.4 Periodo di conservazione per scomparto congelatore


Tipo di cibo	Periodo di conservazione (mesi)
Pane	3
Frutta (a eccezione degli agrumi)	6 - 12
Verdure	8 - 10
Avanzi senza carne	1 - 2
<b>Latticini:</b>	
Burro	6 - 9
Formaggio a pasta molle (ad es. mozzarella)	3 - 4
Formaggio a pasta dura (ad es. parmigiano, cheddar)	6
<b>Frutti di mare:</b>	

Tipo di cibo	Periodo di conservazione (mesi)
Pesci grassi (ad es. salmone, sgombrò)	2 - 3
Pesci magri (ad es. merluzzo, platesa)	4 - 6
Gamberetti	12
Vongole e cozze sgusciate	3 - 4
Pesce cotto	1 - 2
<b>Carne:</b>	
Pollame	9 - 12
Manzo	6 - 12
Maiale	4 - 6
Agnello	6 - 9
Salsiccia	1 - 2
Prosciutto	1 - 2
Avanzi con carne	2 - 3

- Una buona impostazione della temperatura che garantisce la conservazione degli alimenti freschi è una temperatura inferiore o uguale a +4°C.
- Utilizzare sempre contenitori chiusi per liquidi e per alimenti, per evitare sapori o odori nello scomparto.
- Per evitare la contaminazione incrociata tra cibo cotto e crudo, coprire il cibo cotto e separarlo da quello crudo.
- Avvolgere la carne e posizionarla sul ripiano di vetro sopra il cassetto delle verdure.
- Sbrinare gli alimenti all'interno del frigorifero.
- Non inserire cibo caldo all'interno dell'apparecchiatura.
- Pulire frutta e verdura e collocarle in un cassetto apposito (cassetto verdura).
- Non conservare la frutta esotica nel frigorifero.
- Non conservare le verdure come pomodori, patate, cipolle e aglio nel frigorifero.
- Chiudere le bottiglie prima di metterle nel frigorifero.

## 5.5 Consigli per la refrigerazione dei cibi



Il comparto alimenti freschi è contrassegnato (sulla targhetta dei dati) con .

## 6. CURA E PULIZIA



### AVVERTENZA!

Fare riferimento ai capitoli sulla sicurezza.

### 6.1 Pulizia dell'interno

Prima di utilizzarlo per la prima volta, pulire l'interno e tutti gli accessori con acqua tiepida e sapone neutro, quindi asciugare.



### ATTENZIONE!

Gli accessori e le parti dell'elettrodomestico non sono adatti per essere lavati in lavastoviglie.



### ATTENZIONE!

Pulire il pannello di controllo con un panno umido. Non usare detersivi. Asciugare il pannello di controllo con un panno morbido.

## 6.2 Pulizia periodica

Pulire regolarmente l'apparecchiatura:

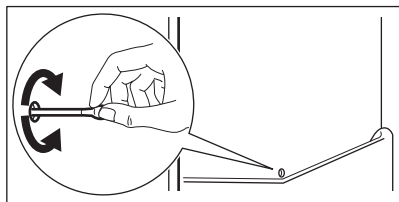
- Pulire l'interno e gli accessori con acqua tiepida e sapone neutro. Sciacquarli e asciugarli.
- Pulire regolarmente le guarnizioni della porta.

## 6.3 Scongelamento del frigorifero

Durante il normale utilizzo la brina viene eliminata automaticamente dall'evaporatore dello scomparto frigorifero. L'acqua di sbrinamento viene scaricata attraverso una canalina in un contenitore speciale dove evapora.

Pulire regolarmente il foro di scarico dell'acqua di sbrinamento al centro del canale dello scomparto frigorifero.

Utilizzare il pulisci-tubo in dotazione con l'apparecchiatura.



## 6.4 Scongelamento del congelatore

Lo scomparto congelatore è privo di brina. La brina non si forma sulle pareti interne né sugli alimenti durante il funzionamento dell'apparecchiatura.

## 6.5 Periodi di non utilizzo

Se l'apparecchiatura non viene utilizzata per un lungo periodo, adottare le seguenti precauzioni:

1. Scollegare l'apparecchiatura dalla rete elettrica.
2. Rimuovere tutto il cibo.
3. Pulire l'apparecchiatura e tutti gli accessori.
4. Lasciare le porte aperte per evitare la formazione di odori sgradevoli.

# 7. RISOLUZIONE DEI PROBLEMI

### **AVVERTENZA!**

Fare riferimento ai capitoli sulla sicurezza.

## 7.1 Cosa fare se...

Problema	Causa possibile	Soluzione
L'apparecchiatura non funziona.	L'apparecchiatura è spenta.	Accendere l'apparecchiatura.
	La spina non è collegata correttamente alla presa elettrica.	Collegare correttamente la spina alla presa elettrica.
	La presa elettrica non ha tensione.	Collegare un'apparecchiatura elettrica diversa alla presa di alimentazione. Contattare un elettricista qualificato.

<b>Problema</b>	<b>Causa possibile</b>	<b>Soluzione</b>
L'apparecchiatura è rumorosa.	L'apparecchiatura non è supportata correttamente.	Controllare che l'apparecchiatura abbia una posizione stabile.
L'allarme acustico o visivo è attivo.	Il mobiletto è stato acceso di recente.	Vedere "Allarme temperatura elevata" o "Allarme di porta aperta".
	La temperatura all'interno dell'apparecchiatura è troppo alta.	Vedere "Allarme temperatura elevata" o "Allarme di porta aperta".
	La porta è stata lasciata aperta.	Chiudere la porta.
Il compressore funziona in modo continuo.	La temperatura non è impostata correttamente.	Vedere il capitolo "Pannello dei comandi".
	Troppo cibo viene inserito contemporaneamente.	Attendere alcune ore e ricontrrollare la temperatura.
	La temperatura ambiente è troppo alta.	Vedere il capitolo "Installazione".
	Gli alimenti introdotti nell'apparecchiatura sono troppo caldi.	Prima di introdurre gli alimenti, lasciarli raffreddare a temperatura ambiente.
	La porta non è chiusa correttamente.	Vedere la sezione "Chiusura della porta".
	La funzione Extra Freeze è attiva.	Vedere la sezione "Funzione Extra Freeze".
Il compressore non si avvia immediatamente dopo avere premuto il tasto "Extra Freeze", oppure dopo avere modificato la temperatura.	Il compressore si avvia dopo un certo periodo di tempo.	È normale, non si tratta di un'anomalia di funzionamento.
La porta non è allineata o interferisce con la griglia di ventilazione.	L'apparecchiatura non è perfettamente in piano.	Fare riferimento alle istruzioni di installazione.
La porta non si apre facilmente.	Si è cercato di riaprire la porta subito dopo averla chiusa.	
La lampadina non funziona.	La lampadina è in modalità stand-by.	Chiudere e aprire la porta.
	La lampadina è difettosa.	Contattare il Centro Assistenza Autorizzato.
C'è una quantità eccessiva di brina e ghiaccio.	La porta non è chiusa correttamente.	Vedere la sezione "Chiusura della porta".
	La guarnizione è deformata o sporca.	Vedere la sezione "Chiusura della porta".
	Il cibo non è avvolto correttamente.	Avvolgere correttamente il cibo.
	La temperatura non è impostata correttamente.	Vedere il capitolo "Pannello dei comandi".
	L'apparecchiatura è completamente carica ed è impostata sulla temperatura più bassa.	Impostare una temperatura superiore. Vedere il capitolo "Pannello dei comandi".

<b>Problema</b>	<b>Causa possibile</b>	<b>Soluzione</b>
	La temperatura impostata nell'apparecchiatura è troppo bassa e la temperatura ambiente è troppo alta.	Impostare una temperatura superiore. Vedere il capitolo "Pannello dei comandi".
Sulla piastra posteriore del frigorifero scorre l'acqua.	Durante lo sbrinamento automatico, la brina si scioglie sul pannello posteriore.	Ciò è corretto.
Si è condensata troppa acqua all'interno del frigorifero.	La porta è stata aperta con eccessiva frequenza.	Aprire la porta solo se necessario.
	La porta non è stata chiusa completamente.	Controllare che la porta sia chiusa completamente.
	Il cibo conservato non è stato avvolto nell'apposito materiale.	Avvolgere gli alimenti in un imballaggio adeguato prima di riporli all'interno dell'apparecchiatura.
	È normale che durante l'estate e l'autunno si possa formare una quantità maggiore di condensa a causa dell'aumento dell'umidità dell'aria e degli alimenti. Il frigorifero non produce umidità. Dopo questo periodo l'umidità nel frigorifero diminuisce da sola.	In estate e in autunno impostare la temperatura più calda nel frigorifero (circa 6-7 °C).
Ci sono gocce d'acqua sui ripiani in vetro.	C'è troppa umidità all'interno del frigorifero.	Pulire i ripiani in vetro con un panno per rimuovere le gocce d'acqua.
L'acqua scorre all'interno del frigorifero.	Gli alimenti impediscono all'acqua di scorrere nell'apposito collettore.	Assicurarsi che gli alimenti non tocchino il pannello posteriore.
	Lo scarico dell'acqua è ostruito.	Pulire lo scarico dell'acqua.
L'acqua scorre sul pavimento.	Lo scarico dell'acqua di sbrinamento non è collegato alla vaschetta di evaporazione posta al di sopra del compressore.	Collegare lo scarico dell'acqua di sbrinamento alla vaschetta di evaporazione.
Non è possibile impostare la temperatura.	Viene attivata la funzione Extra Freeze.	Disattivare manualmente la funzione Extra Freeze oppure aspettare finché la funzione si disattiva automaticamente. Vedere la sezione "funzione Extra Freeze".
La temperatura all'interno dell'apparecchiatura è troppo bassa/troppo alta.	La temperatura non è impostata correttamente.	Impostare una temperatura superiore/inferiore.
	La porta non è chiusa correttamente.	Fare riferimento alla sezione "Chiusura della porta".
	Il cibo è troppo caldo.	Lasciare raffreddare il cibo prima di riporlo.
	Troppo cibo viene conservato contemporaneamente.	Conservare meno alimenti contemporaneamente.
	La porta viene aperta frequentemente.	Aprire la porta solo se necessario.

Problema	Causa possibile	Soluzione
	La funzione Extra Freeze è attiva.	Vedere la sezione "funzione Extra Freeze".
	Nell'apparecchiatura non circola l'aria fredda.	Verificare la circolazione dell'aria fredda nell'apparecchiatura. Vedere il capitolo "Consigli e suggerimenti".
La quinta spia della temperatura lampeggia.	Problema di comunicazione.	Contattare il Centro Assistenza Autorizzato. Il sistema di raffreddamento continuerà a mantenere gli alimenti freddi, ma non sarà possibile regolare la temperatura.
La prima o la seconda spia della temperatura lampeggia.	Problema al sensore della temperatura.	Contattare il Centro Assistenza Autorizzato. Il sistema di raffreddamento continuerà a mantenere gli alimenti freddi, ma non sarà possibile regolare la temperatura.



Nel caso in cui il problema persista, contattare il Centro di Assistenza Autorizzato.

## 7.2 Sostituzione della lampadina

Per sostituire la lampada, contattare il Centro di Assistenza Autorizzato.

## 7.3 Chiusura della porta

1. Pulire le guarnizioni della porta.
2. Per regolare la porta, fare riferimento alle istruzioni di installazione.
3. Per sostituire le guarnizioni difettose della porta, contattare il Centro di Assistenza Autorizzato.

## 8. DATI TECNICI

I dati tecnici sono riportati sulla targhetta dei dati applicata sul lato esterno dell'apparecchiatura e sull'etichetta dei valori energetici.

### For Switzerland only

Tensione: 220-240 V

Frequenza: 50 Hz

### For EU only

Il codice QR sull'etichetta energetica fornita con l'apparecchiatura riporta un link web alle informazioni correlate al funzionamento di questa apparecchiatura nella banca dati EPREL dell'UE. Conservare l'etichetta energetica come riferimento insieme al manuale d'uso e a tutti gli altri documenti forniti con questa apparecchiatura.

È possibile trovare le stesse informazioni anche in EPREL utilizzando il link <https://eprel.ec.europa.eu> e il nome del modello e il numero di prodotto che si trovano sulla targhetta dell'apparecchiatura. Per informazioni dettagliate sull'etichetta energetica, vedere il sito [www.theenergylabel.eu](http://www.theenergylabel.eu).

### For UK only

Il codice QR sull'etichetta energetica fornita con l'apparecchiatura riporta un link web alle informazioni correlate alle prestazioni dell'apparecchiatura. Conservare l'etichetta energetica come riferimento insieme al manuale d'uso e a tutti gli altri documenti forniti con questa apparecchiatura.

## 9. INFORMAZIONI PER GLI ISTITUTI DI TEST

L'installazione e la preparazione dell'apparecchiatura per qualsiasi verifica di EcoDesign devono essere conformi alla normativa:


UK	BS EN 62552
UE, Svizzera, Israele	EN 62552
Australia	IEC 62552
Sudafrica	SANS 62552


UAE	UAE.S 5010-3:2022
-----	-------------------

GCC	SASO-2892_2018
-----	----------------

I requisiti di ventilazione, le dimensioni dell'incavo e le distanze minime dalla parte posteriore devono essere conformi a quanto indicato nel presente manuale d'uso sotto "Installazione". Contattare il produttore per qualsiasi altra informazione, compresi i piani di carico.

## 10. CONSIDERAZIONI SULL'AMBIENTE

Riciclare i materiali con il simbolo .  
Smaltire l'imballaggio negli appositi contenitori per il riciclaggio. Aiutare a proteggere l'ambiente e la salute umana riciclando rifiuti derivanti da apparecchiature elettriche ed elettroniche. Non smaltire le

apparecchiature che riportano il simbolo  con i rifiuti domestici. Portare il prodotto al punto di riciclaggio più vicino o contattare il comune di residenza.



**electrolux.com**

222385831-A-472025



**CE**