

► L6VAPOR

NL Gebruiksaanwijzing
Wasautomat

USER MANUAL



AEG

INHOUDSOPGAVE

1. VEILIGHEIDSINFORMATIE.....	3
2. VEILIGHEIDSVOORSCHRIFTEN.....	5
3. BESCHRIJVING VAN HET PRODUCT.....	7
4. TECHNISCHE GEGEVENS.....	8
5. MONTAGE	8
6. ACCESSOIRES.....	12
7. BEDIENINGSPANEEL.....	13
8. DRAAIKNOP EN KNOPPEN.....	14
9. PROGRAMMA'S.....	16
10. INSTELLINGEN.....	20
11. VOORDAT U HET APPARAAT VOOR DE EERSTE KEER GEBRUIKT.....	20
12. DAGELIJKS GEBRUIK.....	21
13. AANWIJZINGEN EN TIPS.....	25
14. ONDERHOUD EN REINIGING.....	27
15. PROBLEEMOPLOSSING.....	32
16. VERBRUIKSWAARDEN.....	35
17. SNELSTARTGIDS	37
18. MILIEUBESCHERMING.....	39

VOOR PERFECTE RESULTATEN

Bedankt dat je voor dit AEG-product hebt gekozen. We hebben het gecreëerd om jarenlang onberispelijke prestaties te leveren, met innovatieve technologieën die het leven eenvoudiger maken – functies die je wellicht niet op gewone apparaten aantreft. Neem een paar minuten de tijd om het beste uit het apparaat te halen. Ga naar onze website voor:



Advies over gebruik, brochures, het oplossen van problemen, service- en reparatie-informatie:

www.aeg.com/support



Registreer je product voor een betere service:

www.registeraeg.com



Koop accessoires, verbruiksartikelen en originele reserveonderdelen voor je apparaat:


www.aeg.com/shop

KLANTENSERVICE EN SERVICE


Gebruik altijd originele onderdelen.

Als u contact opneemt met onze erkende servicedienst, zorg er dan voor dat u de volgende gegevens tot uw beschikking hebt: Model, PNC, serienummer.

De informatie vindt u op het typeplaatje.

 Waarschuwingen en veiligheidsinformatie

 Algemene informatie en tips

 Milieu-informatie

Wijzigingen voorbehouden.

1. ⚠️ VEILIGHEIDSINFORMATIE

Lees zorgvuldig de meegeleverde instructies voor installatie en gebruik van het apparaat. De fabrikant is niet verantwoordelijk voor verwondingen of schade die voortvloeit uit de onjuiste installatie of het onjuiste gebruik. Bewaar de instructies altijd op een veilige, toegankelijke plek voor toekomstig gebruik.

1.1 Veiligheid van kinderen en kwetsbare mensen

- Dit apparaat kan worden gebruikt door kinderen van 8 jaar en ouder en door mensen met beperkte lichamelijke, zintuiglijke of verstandelijke vermogens of een gebrek aan ervaring en kennis, indien zij onder toezicht staan of instructies hebben gekregen over het veilig gebruiken van het apparaat en indien zij de eventuele gevaren begrijpen.
- Kinderen tussen de 3 en 8 jaar oud en personen met zware en complexe beperkingen dienen altijd uit de buurt van het apparaat te worden gehouden, tenzij ze voortdurend onder toezicht staan.
- Kinderen jonger dan 3 jaar dienen, mits zij voortdurend onder toezicht staan, bij het apparaat uit de buurt te worden gehouden.
- Laat kinderen niet met het apparaat spelen.
- Houd alle verpakkingen uit de buurt van kinderen en verwijder ze op gepaste wijze.
- Houd reinigingsmiddelen uit de buurt van kinderen.
- Houd kinderen en huisdieren uit de buurt van het apparaat als de deur open is.
- Als het apparaat is voorzien van een kinderslot, dient dit te worden geactiveerd.
- Kinderen mogen zonder toezicht geen reinigings- en onderhoudswerkzaamheden aan het apparaat uitvoeren.

1.2 Algemene veiligheid

- De specificatie van dit apparaat niet wijzigen.
- Dit apparaat is bedoeld voor gebruik in huishoudelijke en soortgelijke toepassingen, zoals:
 - keukenruimten van personeel in winkels, kantoren en andere werkruimten;
 - door gasten in hotels, motels, bed & breakfast en andere woonomgevingen;
 - ruimtes voor gemeenschappelijk gebruik in gebouwen of flats of in wasserettes.
- De maximale lading van het apparaat is 9 kg. Overschrijd de maximale belading van elk programma niet (zie het hoofdstuk 'Programma's').
- De waterdruk bij het watertoevoerpunt van de aansluiting moet liggen tussen 0,5 bar (0,05 MPa) en 8 bar (0,8 MPa).
- De ventilatieopeningen in de onderkant mogen niet worden afgedekt door tapijt, een mat of andere soorten vloerbedekking.
- Het apparaat moet op de waterleiding worden aangesloten met de nieuwe meegeleverde slangsets, of andere nieuwe slangsets geleverd door het geautoriseerd servicecentrum.
- Oude slangsets mogen niet opnieuw worden gebruikt.
- Als het netsnoer beschadigd is, moet de fabrikant, een erkend servicecentrum of een gekwalificeerde persoon deze vervangen teneinde gevaarlijke situaties met elektriciteit te voorkomen.
- Schakel het apparaat uit en trek de stekker uit het stopcontact voordat je onderhoudshandelingen verricht.
- Gebruik geen waterstralen onder druk en/of stoom om het apparaat te reinigen.
- Reinig het apparaat met een vochtige doek. Gebruik alleen neutrale schoonmaakmiddelen. Gebruik geen schuurmiddelen, schuursponsjes, oplosmiddelen of metalen voorwerpen.

2. VEILIGHEIDSVOORSCHRIFTEN

2.1 Installatie



De installatie moet voldoen aan de relevante nationale voorschriften.

- Verwijder alle verpakking en de transportbouten, inclusief de rubberen mof met kunststof afstandhouder.
- Bewaar de transportbouten op een veilige plek. Als het apparaat verplaatst moet worden in de toekomst, moeten ze opnieuw bevestigd worden om de trommel te vergrendelen om interne schade te voorkomen.
- Pas altijd op bij verplaatsing van het apparaat, want het is zwaar. Gebruik altijd veiligheidshandschoenen en gesloten schoeisel.
- Volg de installatie-instructies die zijn meegeleverd met het apparaat.
- Installeer en gebruik geen beschadigd apparaat.
- Gebruik of installeer het apparaat niet op plekken waar de temperatuur onder de 0°C komt of waar het wordt blootgesteld aan weersomstandigheden.
- Zorg ervoor dat de vloer van de plaats waar u het apparaat installeert, vlak, stabiel, hittebestendig en schoon is.
- Zorg dat er lucht tussen het apparaat en de vloer kan circuleren.
- Als het apparaat op zijn permanente plaats wordt geplaatst, moet u nagaan of het waterpas staat. Is dit niet het geval, stel de stelootjes hier dan op af.
- Installeer het apparaat niet direct boven de vloerafvoer.
- Spreek geen water op het apparaat en stel het niet bloot aan overmatige vochtigheid.
- Plaats het apparaat niet op een plek waar de deur niet helemaal open kan.
- Plaats geen gesloten bak om mogelijke waterlekkage op te vangen onder het apparaat. Neem contact op met het geautoriseerd servicecentrum om te raadplegen welke accessoires gebruikt mogen worden.

2.2 Elektrische aansluiting



WAARSCHUWING!

Gevaar voor brand en elektrische schokken.

- **WAARSCHUWING:** Dit apparaat is ontworpen om te worden geïnstalleerd/aangesloten op een aardingsaansluiting in het gebouw.
- Gebruik altijd een juist geïnstalleerd schokbestendig stopcontact.
- Zorg ervoor dat de parameters op het vermogensplaatje overeenkomen met elektrische vermogen van de netstroom.
- Gebruik geen adapters met meerdere stekkers en verlengkabels.
- Zorg dat u de netstekker en het netsnoer niet beschadigt. Indien de voedingskabel moet worden vervangen, dan moet dit gebeuren door onze Klantenservice.
- Steek de stekker pas in het stopcontact als de installatie is voltooid. Zorg ervoor dat het netsnoer na installatie bereikbaar is.
- Raak de stroomkabel of stekker niet aan met natte handen.
- Trek niet aan het netsnoer om het apparaat los te koppelen. Trek altijd aan de stekker.

2.3 Wateraansluiting

- Het toevoerwater mag niet warmer zijn dan 25°C.
- Beschadig de waterslangen niet.
- Indien buizen lang niet zijn gebruikt, er reparaties hebben plaatsgevonden of er nieuwe apparaten zijn geplaatst (watermeters, enz.), moet je, voordat de nieuwe buizen worden aangesloten, het water laten stromen totdat het schoon en helder is.
- Zorg ervoor dat er geen zichtbare waterlekken zijn tijdens en na het eerste gebruik van het apparaat.
- Gebruik geen verlengslang als de toevoerslang te kort is. Neem contact op met de erkende klantenservice voor vervanging van de toevoerslang.
- Bij het uitpakken van het apparaat is het mogelijk dat je water uit de

afvoerslang ziet stromen. Dit komt door het testen met water van het apparaat in de fabriek.

- Je kunt de afvoerslang maximaal 400 cm verlengen. Neem contact op met de erkende klantenservice voor de andere afvoerslang en het verlengstuk.
- Zorg ervoor dat de kraan na installatie bereikbaar is.

2.4 Gebruik



WAARSCHUWING!

Gevaar voor letsel, elektrische schokken, brand, brandwonden en schade aan het apparaat.

- Volg de veiligheidsinstructies op de verpakking van het wasmiddel op.
- Plaats geen ontvlambare producten of artikelen die vochtig zijn met ontvlambare producten in, bij of op het apparaat.
- Was geen stoffen die zwaar bevuild zijn met olie, vet of andere vette substanties. Dit kan rubberen onderdelen van de wasmachine beschadigen. Was dergelijke stoffen met de hand voor, voordat u ze in de wasmachine stopt.
- Raak de glazen deur niet aan als een programma in werking is. Het glas kan heet worden.
- Zorg ervoor dat alle metalen voorwerpen van het wasgoed zijn verwijderd.

2.5 Service

- Neem contact op met de erkende servicedienst voor reparatie van het apparaat. Gebruik alleen originele reserveonderdelen.
- Houd er rekening mee dat zelfreparatie of niet-professionele reparatie gevolgen kan hebben voor de veiligheid en de garantie kan doen vervallen.
- De volgende reserveonderdelen zijn beschikbaar gedurende 10 jaar nadat het model is stopgezet: motor- en motorborstels, transmissie tussen motor en trommel, pompen, schokdempers en veren, wastrommel,

trommelspin en aanverwante kogellagers, verwarmers en verwarmingselementen, inclusief warmtepompen, leidingen en aanverwante apparatuur, waaronder slangen, kleppen, filters en aquastops, printplaten, elektronische displays, drukschakelaars, thermostaten en sensoren, software en firmware met inbegrip van resetsoftware, deur, deurscharnier en afdichtingen, andere afdichtingen, deurvergrendelingsassemblage, plastic randapparatuur zoals wasmiddeldispensers. Houd er rekening mee dat sommige van deze reserveonderdelen alleen beschikbaar zijn voor professionele reparateurs en dat niet alle reserveonderdelen relevant zijn voor alle modellen.

- Met betrekking tot de lamp(en) in dit product en reservelampen die afzonderlijk worden verkocht: Deze lampen zijn bedoeld om bestand te zijn tegen extreme fysieke omstandigheden in huishoudelijke apparaten, zoals temperatuur, trillingen, vochtigheid, of zijn bedoeld om informatie te geven over de operationele status van het apparaat. Ze zijn niet bedoeld voor gebruik in andere toepassingen en zijn niet geschikt voor verlichting in huishoudelijke ruimten.

2.6 Verwijdering



WAARSCHUWING!

Gevaar voor letsel of verstikking.

- Haal de stekker uit het stopcontact en koppel het apparaat los van de watertoevoer.
- Snijd het netsnoer vlak bij het apparaat af en gooi het weg.
- Verwijder de deurvergrendeling om te voorkomen dat kinderen of huisdieren binnen in de trommel vast komen te zitten.
- Gooi het apparaat weg conform de lokale voorschriften voor de verwijdering van elektrische en elektronische apparatuur (AEEA).

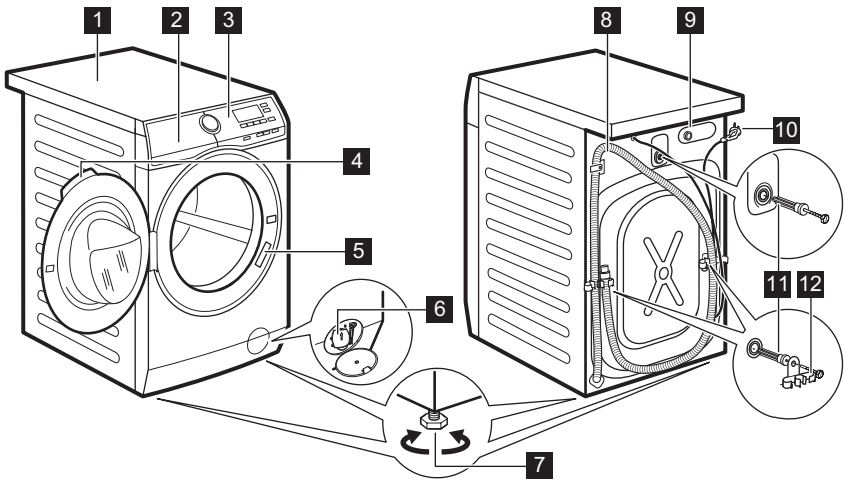
3. BESCHRIJVING VAN HET PRODUCT

3.1 Bijzondere eigenschappen

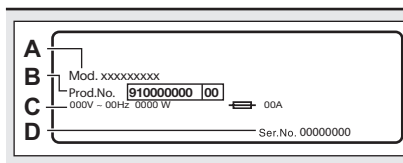
Je nieuwe wasautomaat voldoet aan alle moderne eisen voor een effectieve behandeling van wasgoed met een laag water-, energie- en wasmiddelverbruik en een milde behandeling van het wasgoed.

- De **ProSense Technology** stemt de programmaduur automatisch af op het wasgoed in de trommel om perfecte wasresultaten te behalen in zo min mogelijk tijd. Lees de paragraaf “De ProSense Technology ladingdetectie” voor meer informatie.

3.2 Apparaatoverzicht



- | | |
|--|---|
| 1 Bovenblad | 8 Afvoerslang |
| 2 Wasmiddellade | 9 Aansluiting van de watertoevoerslang |
| 3 Bedieningspaneel | 10 Netsnoer |
| 4 Handgreep | 11 Transportbouten |
| 5 Typeplaatje | 12 Slangensteun |
| 6 Filter afvoerpomp | |
| 7 Voetjes voor het waterpas zetten van het apparaat | |



Op het typeplaatje staan de modelnaam (A), het productnummer (B), de elektrische vermogens (C) en het serienummer (D).

4. TECHNISCHE GEGEVENS

Afmeting	Breedte / hoogte / totale diepte	59.7 cm / 84.7 cm / 66.0 cm
Elektrische aansluiting	Spanning (Voltage)	230 V
	Totaal vermogen	2200 W
	Zekering	10 A
	Frequentie	50 Hz
Het beschermdeksel biedt bescherming tegen vaste stoffen en vochtigheid, behalve op plaatsen waar de laagspanningsapparatuur geen bescherming tegen vocht biedt		IPX4
Watertoevoerdruk	Minimum	0,5 bar (0,05 MPa)
	Maximum	8 bar (0,8 MPa)
Watertoevoer ¹⁾		Koud water
Maximale belasting	Katoen	9 kg
Centrifugeersnelheid	Maximale centrifugeersnelheid	1351 rpm

¹⁾ Sluit de waterinlaatslang aan op een waterkraan met een 3/4" -schroefdraad.

5. MONTAGE

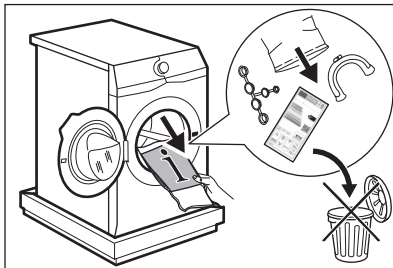


WAARSCHUWING!

Raadpleeg de hoofdstukken Veiligheid.

5.1 Uitpakken

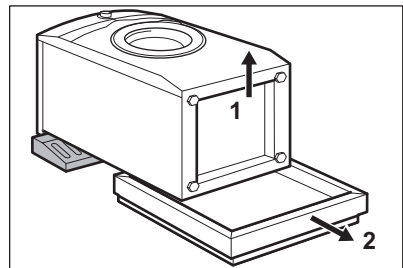
1. Open de deur. Haal al het wasgoed uit de trommel.



Accessoires die bij het apparaat worden geleverd, kunnen per model verschillen.

2. Plaats het verpakkingselement op de vloer achter het apparaat en leg het voorzichtig op de achterzijde. Verwijder de

polystyreenbescherming van de onderkant.

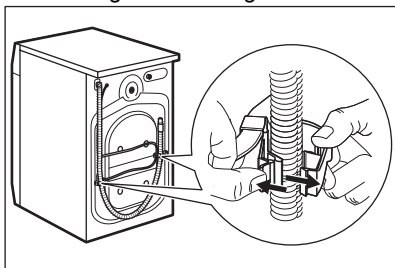


LET OP!

Leg de wasmachine niet op zijn voorzijde.

3. Zet het apparaat weer rechtop. Verwijder het aansluitsnoer en de

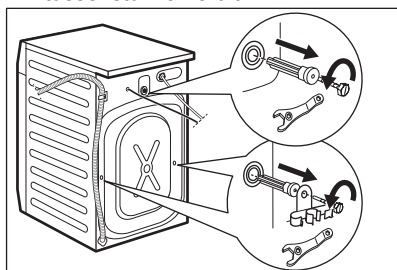
afvoerslang van de slanghouders.



WAARSCHUWING!

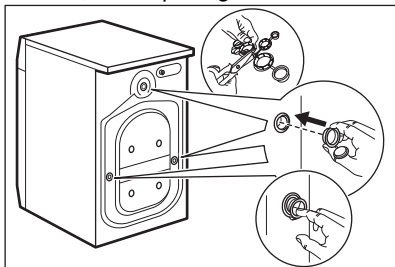
U kunt het water in de afvoerslang zien stromen. Dit komt doordat de wasmachine in de fabriek is getest.

4. Verwijder de drie bouten met de sleutel die bij het apparaat geleverd is. Trek de bouten met de plastic tussenstukken eruit.



Wij raden u aan om alle transportbouten en verpakking te bewaren voor als u het apparaat gaat verplaatsen.

5. Plaats de plastic doppen, die u in de zak met de gebruiksaanwijzing aantreft, in de openingen.



5.2 Plaatsing en waterpas zetten

1. Installeer het apparaat op een vlakke harde vloer.



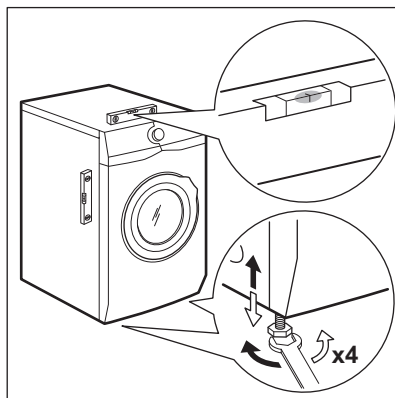
Zorg ervoor dat het apparaat geen muren of andere apparaten raakt.

2. Gebruik de stelvoetjes om het apparaat waterpas te zetten.



WAARSCHUWING!

Plaats geen karton, hout of vergelijkbare materialen onder de voeten van het apparaat om deze waterpas te stellen.



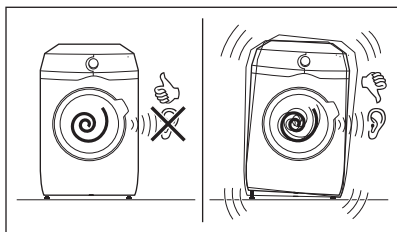
Het apparaat moet waterpas en stabiel staan.



Een juiste afstelling van het apparaat voorkomt trillingen en lawaai en het bewegen van het apparaat als deze in bedrijf is.

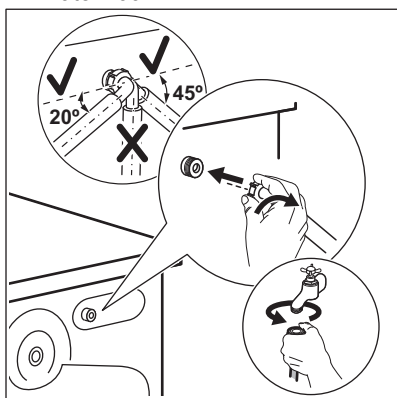


Als het apparaat op een plint wordt geïnstalleerd of als er een wasdroger op de wasmachine wordt gezet, maak dan gebruik van de accessoires die in het hoofdstuk 'Accessoires' worden beschreven. Lees de met de accessoires en het apparaat meegeleverde instructies zorgvuldig door.



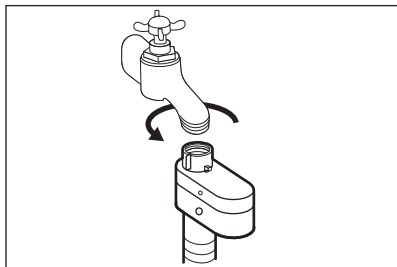
5.3 De toevoerslang

1. Sluit de watertoevoerslang aan op de achterkant van het apparaat.
2. Plaats hem naar rechts of links afhankelijk van de positie van de waterkraan.



i Zorg ervoor dat de toevoerslang niet verticaal is geplaatst.

3. Maak indien nodig de ringmoer los om hem in de juiste stand te zetten.
4. Sluit de watertoevoerslang aan op een koudwaterkraan met 3/4"-schroefdraad.



! **WAARSCHUWING!**
Het toevoerwater mag niet warmer zijn dan 25 °C.

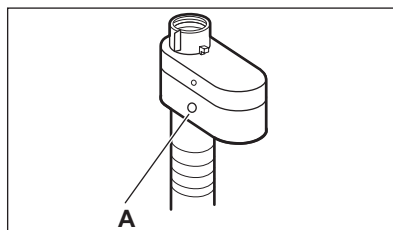
! **LET OP!**
Zorg ervoor dat de koppelingen niet lekken.

i Gebruik geen verlengslang als de toevoerslang te kort is. Neem contact op met de erkende klantenservice voor vervanging van de toevoerslang.

5.4 Waterstop

De watertoevoerslang is voorzien van een waterstop. Dit toestel voorkomt lekkage in de slang door natuurlijke slijtage.

Het rode gedeelte in het venster «A» toont deze storing.



Als dit gebeurt, draait u de kraan dicht en neemt u contact op met de erkende klantenservice om de slang te laten vervangen.

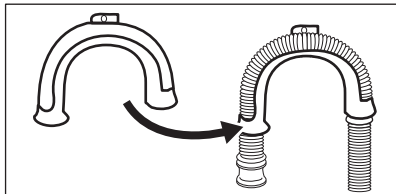
5.5 Waterafvoer

De afvoerslang moet rechtstreeks in een afvoerpijp op een hoogte van niet minder dan 60 cm en niet meer dan 100 cm van de vloer worden geplaatst.

i U kunt de afvoerslang maximaal 400 cm verlengen. Neem contact op met de erkende klantenservice voor de andere afvoerslang en het verlengstuk.

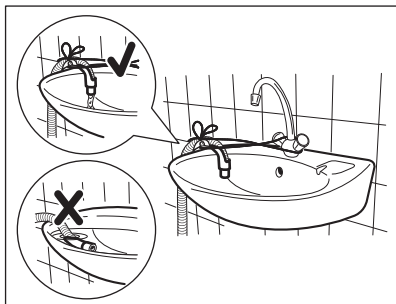
De afvoerslang kan op verschillende manieren worden aangesloten:

1. Maak een U-vorm van de afvoerslang en plaats hem rond de plastic slanggeleider.



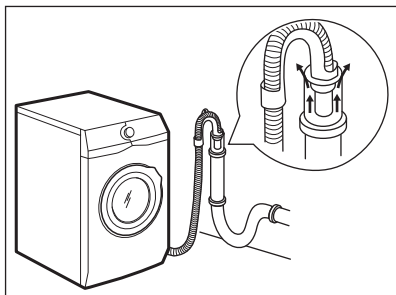
2. **Aan de rand van een gootsteen -** Maak de geleider vast aan de waterkraan of aan de wand.

- i** Zorg dat de plastic geleider niet kan bewegen als het apparaat water afvoert.



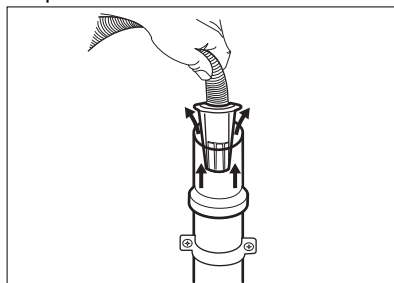
- i** Zorg ervoor dat het uiteinde van de afvoerslang niet in water is ondergedompeld. Er kan een vuil water teruglopen in het apparaat.

3. **Op een staande leiding met een ventilatiegat -** Steek de afvoerslang direct in een afvoerleiding. Zie de illustratie.

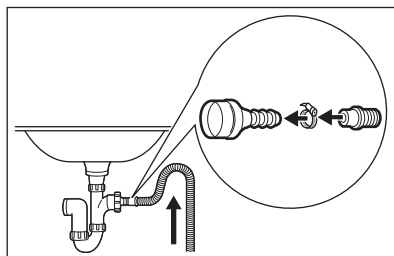


- i** Het einde van de afvoerslang moet altijd geventileerd zijn, d.w.z. dat de binnendiameter van de afvoerpijp (min. 38 mm - min. 1.5") groter moet zijn dan de buitendiameter van de afvoerslang.

4. Als het uiteinde van de afvoerslang er zo uitziet (zie de afbeelding), dan kunt u het direct in de standpijp plaatsen.

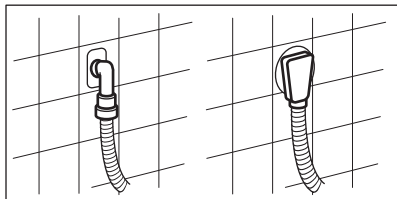


5. **Zonder de plastic slanggeleider aan een gootsteenafvoer -** Doe de afvoerslang in de gootsteenafvoer en zet deze vast met een klem. Zie de illustratie.



- i** Zorg dat de afvoerslang een bocht maakt om te voorkomen dat deeltjes uit de gootsteen in het apparaat komen.

6. Plaats de slang **direct op een ingebouwde afvoerleiding in de kamerwanden** zet vast met een klem.



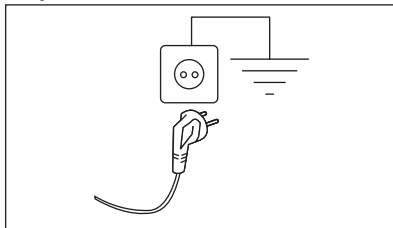
5.6 Elektrische aansluiting

Aan het einde van de installatie kunt u de stekker in het stopcontact steken.

Het typeplaatje aan de binnenrand van de deur van het apparaat en het hoofdstuk 'Technische gegevens' geven de benodigde elektrische waarden aan. Zorg ervoor dat ze compatibel zijn met de netvoeding.

Controleer of de elektrische installatie in uw woning geschikt is voor het maximale vereiste vermogen; houd hierbij rekening met andere apparaten die in gebruik zijn.

Sluit het apparaat aan op een geaard stopcontact.



Het aansluitsnoer moet na de installatie van het apparaat toegankelijk zijn.

Neem voor alle elektrische werkzaamheden die nodig zijn om dit apparaat te installeren contact op met ons geautoriseerde servicecentrum.

De fabrikant kan niet aansprakelijk gesteld worden voor schade of letsel die voortvloeit uit het niet opvolgen van bovengenoemde veiligheidsvoorschriften.

6. ACCESSOIRES

6.1 Verkrijgbaar op www.aeg.com/shop of bij een erkende dealer

Lees de met het accessoire meegeleverde instructies zorgvuldig door.



Alleen geschikte accessoires die door AEG zijn goedgekeurd waarborgen de veiligheidsnormen van het apparaat. Als niet-goedgekeurde onderdelen worden gebruikt, worden alle claims ongeldig verklaard.

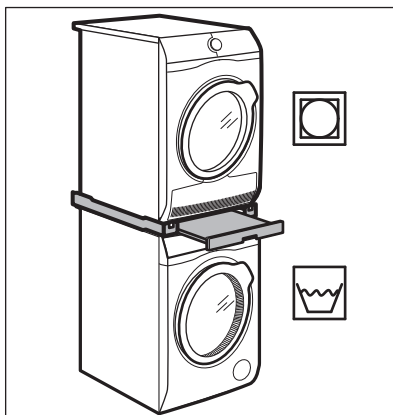
6.2 Set bevestigingsplaatjes

Als u het apparaat op een plint installeert die geen accessoire is meegeleverd bij AEG, zet het apparaat dan vast in de bevestigingsplaten.

Lees de met het accessoire meegeleverde instructies zorgvuldig door.

6.3 Tussenstuk

De droogtrommel kan uitsluitend op de wasautomaat **worden gezet met gebruik van het juiste tussenstuk.**

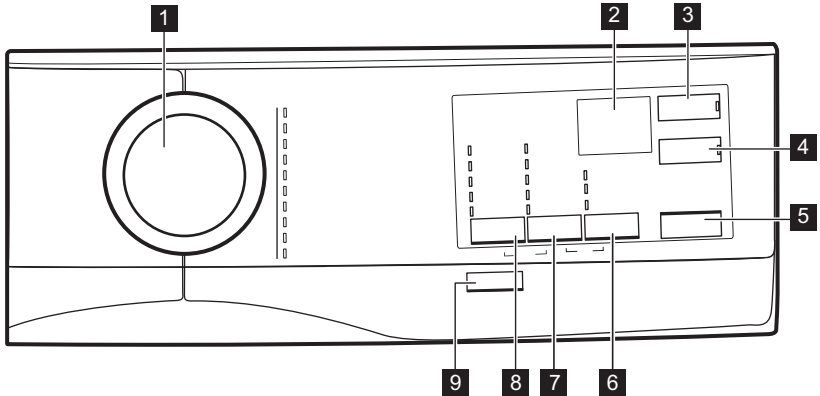







WAARSCHUWING!
 Zet de droogtrommel niet onder de wasautomaat.
 Controleer of het tussenstuk compatibel is door de diepte van uw apparaten op te meten.

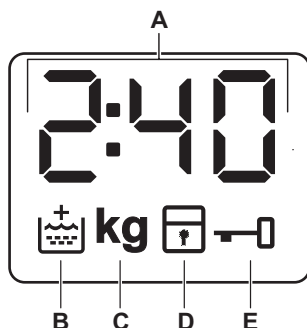
7. BEDIENINGSPANEEL

7.1 Beschrijving bedieningspaneel



- | | |
|--|---|
| <ul style="list-style-type: none"> 1 Programmeuzeknop 2 Display 3 Startuitstel aanraaktoets 4 Tijd besparen aanraaktoets 5 Start/Pauze aanraaktoets 6 Extra aanraaktoets <ul style="list-style-type: none"> • Vlekken -optie • Voorwas -optie | <ul style="list-style-type: none"> • Alleen spoelen -optie  7 Centrifugeren tiptoets voor verminderopties <ul style="list-style-type: none"> • Niet centrifugeren -optie  • Spoelstop -optie  8 Temperatuur aanraaktoets 9 Aan/Uit drukknop |
|--|---|

7.2 Display



A		De digitale aanduiding kan weergeven: <ul style="list-style-type: none"> • Programmaduur (bijv. 2:40). • Uitsteltijd (bijv. 30' of 2h). • Cycluseinde (). • Waarschuwingcode (E20).
B		Aanduiding extra spoelen. Deze gaat branden als deze optie wordt geselecteerd.
C	kg	De aanduiding kg knippert tijdens de waarneming van de wasgoedlading.
D		Aanduiding kinderslot.
E		Aanduiding vergrendelde deur.

8. DRAAIKNOP EN KNOPPEN

8.1 Aan/Uit

Druk een paar seconden op deze knop te drukken kunt u het apparaat in- of uitschakelen. Er klinken twee verschillende geluiden als het apparaat in- of uitgeschakeld wordt.

Omdat de stand-by-functie het apparaat automatisch uitschakelt om het energiegebruik in een aantal gevallen te beperken, moet u het apparaat wellicht weer inschakelen.

Raadpleeg de paragraaf over stand-by in het hoofdstuk 'Dagelijks gebruik' voor meer informatie.

8.2 Inleiding



Niet alle opties en functies zijn beschikbaar voor alle wasprogramma's. Controleer de verenigbaarheid van de opties en functies met de wasprogramma's in het 'Programmaoverzicht'. Een optie of functie kan een andere uitsluiten. In zo'n geval staat het apparaat niet toe dat u de onverenigbare opties of functies samen instelt.

Zorg dat het scherm en de toetsen altijd schoon en droog zijn.

8.3 Temperatuur

Wanneer het gewenste programma is gekozen, stelt uw machine automatisch een standaard temperatuur voor.

Stel deze optie in om de standaardtemperatuur te wijzigen.

De aanduiding  = koud water van de ingestelde temperatuur gaat aan (het apparaat verwarmt het water niet).


8.4 Centrifugereren

Als u een programma instelt, stelt het apparaat automatisch de maximaal toegestane centrifugeersnelheid in.

Raak deze toets herhaaldelijk aan om:

De Spoelstop  te activeren

- Stel deze optie in om te voorkomen dat het wasgoed kreukt.
- Het bijbehorende indicatielampje gaat branden.
- Er is water in de trommel nadat het programma is voltooid.
- De deur blijft vergrendeld en de trommel draait regelmatig om kreuken te verminderen.
- U moet het water afvoeren om de deur te ontgrendelen.
- Als u de Start/Pauze knop aanraakt, voert het apparaat de centrifugeerfase uit en pompt het water weg.

 Het apparaat zal het water na circa 18 uur automatisch uit het apparaat wegpompen.

De optie Niet centrifugereren  activeren

- Stel deze optie in om alle centrifugeerfasen uit te schakelen. Alleen de afvoerfase is beschikbaar.
- Het bijbehorende indicatielampje gaat branden.
- Stel deze optie in voor zeer fijne stoffen.
- De spoelfase verbruikt meer water voor sommige wasprogramma's.


 De centrifugeersnelheid kan worden verlaagd.


8.5 Extra


Druk meerdere malen op deze knop om één van de beschikbare opties te activeren.

• Vlekken

Kies deze optie om een fase tegen vlekken aan het programma toe te voegen en het zwaar vervuilde of bevlekte wasgoed met een vlekverwijderaar te behandelen.

Giet de vlekverwijderaar in het  vak. De vlekverwijderaar wordt in de toepasselijke fase van het wasprogramma toegevoegd.


 Deze optie kan de duur van het programma verlengen.

 Deze optie is niet beschikbaar bij een temperatuur lager dan 40 °C.

• Voorwas

Gebruik deze functie om een voorwasfase op 30 °C toe te voegen vóór de wasfase.

Deze optie wordt aanbevolen voor zwaar vervuild wasgoed, met in het bijzonder zand, stof, modder en andere vaste deeltjes.

 Deze optie kan de duur van het programma verlengen.

• Alleen spoelen

Het apparaat voert alleen de spoelfase, het centrifugereren en het wegpompen van het water van het gekozen programma uit.

Het relevante indicatielampje gaat branden.

8.6 Startuiststel

Met deze optie kunt u het starten van een programma uitstellen naar een handiger tijdstip.

Druk herhaaldelijk op de knop om de gewenste uitsteltijd in te stellen. De tijd wordt met stappen van 30 minuten verhoogd tot 90' en van 2 tot maximaal 20 uur.

Het lampje van de optie en het lampje van de ingestelde waarde branden. Nadat de knop Start/Pauze wordt aangeraakt, begint het apparaat met aftellen.

8.7 Tijd besparen

Deze optie is raadzaam om het wasprogramma in te korten.

Gebruik deze optie voor wasgoed met normale of lichte vervuiling of om wasgoed op te frissen.

Raak deze knop **eenmaal** aan om de tijdsduur te verminderen.

Raak bij een kleinere lading deze knop **tweemaal** aan om een extra kort programma in te stellen.

Het lampje van de optie en het lampje van de ingestelde waarde branden.



8.8 Start/Pauze


Raak toets Start/Pauze aan om het draaiende programma te starten, te pauzeren of te onderbreken.

9. PROGRAMMA'S

9.1 Programmatafel

Wasprogramma's

Programma	Programmabeschrijving
Wasprogramma's	
Eco 40-60	Wit katoen en kleurvast katoen. Normaal vervuilde kledingstukken. Het energieverbruik daalt en de duurtijd van het wasprogramma neemt toe, waardoor goede wasresultaten worden gegarandeerd.
Katoen	Wit en bont katoen, zwaar en normaal vervuild katoen.
Synthetica	Synthetische of gemengde stoffen. Normaal vervuilde kledingstukken.
Fijne was	Fijne stoffen zoals acryl, viscose en gemengde stoffen hebben een milde wasbeurt nodig. Voor normaal en licht bevuild wasgoed.
Wol/Zijde  	Machinewasbestendige wol, handwasbestendige wol en andere stoffen met «handwas»-symbool ¹⁾ .
20 min. - 3 kg	Katoen en synthetische items licht vervuild of slechts eenmaal gedragen.
Katoen 20°	Gemengde was (katoenen en synthetische stoffen) ²⁾ .
Dekbed	Enkele synthetische deken, gevoerde kleding, dekbedden, donsassen en soortgelijke items.


Programma	Programmabeschrijving
Anti-allergie 	Witte katoenen kleding. Dit hoogwaardige wasprogramma in combinatie met stoomdamp, verwijdert meer dan 99,99% van bacteriën en virussen ³⁾ de temperatuur gedurende de wasfase boven de 60°C houden; met een extra actie op de vezels dankzij een dampfase, een verbeterde spoelfase zorgt voor een goede verwijdering van wasmiddel en resten van micro-organismen. Dit programma zorgt ook voor een goede vermindering van pollen/allergene voorwerpen.
Centrifugeren/Pompen	Alle stoffen, behalve wol en zeer delicate stoffen. Om het wasgoed te centrifugeren en het water uit de trommel af te voeren.




1) Tijdens deze cyclus draait de trommel langzaam om te zorgen voor een zacht wasproces. Het kan lijken alsof de trommel niet draait of niet goed draait, maar dat is normaal voor dit programma.

2) Dit programma is voor dagelijks gebruik en heeft het laagste energie- en waterverbruik met behoud van goede wasprestaties.

3) Getest op Staphylococcus aureus, Gebruiksaanwijzing, Candida albicans, Pseudomonas aeruginosa en MS2 Bacteriophage in externe test uitgevoerd door Swisstatest Testmaterialien AG in 2021 (testrapport nr. 202120117).

Programmatemperatuur, maximaal centrifugeertoerental en maximale belading



Programma	Standaardtemperatuur Temperatuurbereik	Referentie centrifugeersnelheid Centrifugeersnelheidsbereik	Maximale lading
Wasprogramma's			
Eco 40-60	40 °C ¹⁾	1400 rpm 1400 rpm - 800 rpm	9 kg
Katoen	40 °C 95 °C - ✖ (Koud)	1400 rpm 1400 rpm - 800 rpm	9 kg
Synthetica	40 °C 60 °C - ✖ (Koud)	1200 rpm 1200 rpm - 800 rpm	4 kg
Fijne was	30 °C 40 °C - ✖ (Koud)	1200 rpm 1200 rpm - 800 rpm	2 kg
Wol/Zijde 	40 °C 40 °C - ✖ (Koud)	1200 rpm 1200 rpm - 800 rpm	1,5 kg
20 min. - 3 kg	30 °C 40 °C - 30 °C	1200 rpm 1200 rpm - 800 rpm	3,5 kg

Opties	Programma Eco 40-60	Katoen	Synthetica	Fijne was	Wol/Zijde 	20 min. - 3 kg	Katoen 20°	Dekbed	Anti-allergie 	Centrifugereren/Pompen
Extra Spoelen 	■	■	■	■			■		■	
Tijd besparen ²⁾	■	■	■	■			■			
Startuitstel	■	■	■	■	■	■	■	■	■	■

¹⁾ Deze optie is niet beschikbaar bij een temperatuur lager dan 40 °C.

²⁾ Als u de kortste cyclusduur instelt, adviseren wij u de grootte van de lading te verminderen. Het is mogelijk om de volledige lading te gebruiken, maar het wasresultaat kan dan minder bevredigend zijn.

Geschikte wasmiddelen voor wasprogramma's

Programma	Universeel poeder ¹⁾	Universele vloeistof (Liquid Universal)	Vloeistof voor gekleurde was	Fijne was en wol	Speciaal
Eco 40-60	▲	▲	▲	--	--
Katoen	▲	▲	▲	--	--
Synthetica	▲	▲	▲	--	--
Fijne was	--	--	--	▲	▲
Wol/Zijde 	--	--	--	▲	▲
20 min. - 3 kg	--	▲	▲	--	--
Katoen 20°	▲	▲	▲	--	--
Dekbed	--	--	--	▲	▲
Anti-allergie 	▲	▲	▲	--	--

¹⁾ Bij een temperatuur hoger dan 60 °C wordt het gebruik van waspoeder aanbevolen.

▲ = Aanbevolen

-- = Niet aanbevolen

9.2 Woolmark Wool Care - Blauw



De wolwascyclus van de machine is goedgekeurd door Woolmark voor het wassen van wollen kleding met een wasetiket voor de handwas, mits de kledingstukken worden gewassen volgens de instructies op het etiket in het kledingstuk en die van de fabrikant van deze wasmachine. M1512
Het symbool 'Woolmark' is een certificatie-teken in verschillende landen.

10. INSTELLINGEN

10.1 Veiligheid van kinderen

Met deze optie kunt u voorkomen dat kinderen met het bedieningspaneel spelen.

- Voor het **inschakelen/uitschakelen** van deze optie raakt u tegelijkertijd Centrifugeren en Extra aan tot het indicatielampje  **aan/uit gaat**.

U kunt deze optie inschakelen:

- Nadat u toets Start/Pauze aanraakt: alle knoppen en de programmaknop worden uitgeschakeld (behalve de toets Aan/Uit).
- Voordat u toets Start/Pauze aanraakt: kan het apparaat niet starten.

Het apparaat behoudt de keuze van deze optie nadat u het heeft uitgeschakeld.

10.2 Geluidssignalen

Er klinkt een geluidssignaal als het programma voltooid is (gedurende 2 minuten opeenvolgende geluiden).

Voor het **uitschakelen/inschakelen** van de geluidssignalen raakt u gedurende 6 seconden tegelijkertijd toets Tijd besparen en Startuitletstel aan.



Als u de geluidssignalen uitschakelt, werken ze wel als er een storing optreedt.

10.3 Permanent extra spoelen




Met deze optie kunt u bij elke programma automatisch een extra spoelbeurt instellen.

- Voor het **inschakelen/uitschakelen** van deze optie raakt u tegelijkertijd Temperatuur en Centrifugeren aan tot het relevante indicatielampje op het display  **aan/uit gaat**.

11. VOORDAT U HET APPARAAT VOOR DE EERSTE KEER GEBRUIKT

1. Zorg ervoor dat alle transportbouten uit het apparaat zijn verwijderd.
2. Zorg ervoor dat er stroom aanwezig is er dat de waterkraan openstaat.
3. Giet een kleine hoeveelheid wasmiddel in het vak dat wordt

aangegeven met .

4. Stel het programma voor katoen in op de hoogste temperatuur zonder wasgoed in de trommel en start het programma.

Dit verwijdert al het mogelijke vuil uit de trommel en de kuip.

12. DAGELIJKS GEBRUIK



WAARSCHUWING!
Raadpleeg de hoofdstukken
Veiligheid.

12.1 Het apparaat inschakelen

1. Steek de stekker in het stopcontact.
2. Open de waterkraan.
3. Druk een paar seconden op de toets om het apparaat in te schakelen.

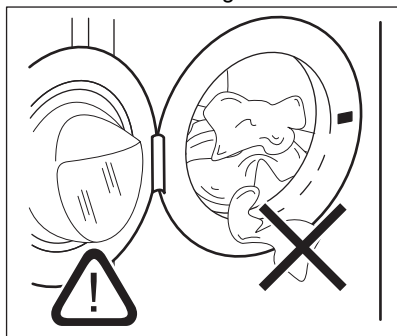
Er klinkt een korte toon (indien ingeschakeld).

12.2 Wasgoed in de machine doen

1. Open de deur van het apparaat.
2. Schud de kleding goed, voordat u deze in het apparaat stopt.
3. Doe de was in de trommel, één item tegelijk.

Zorg ervoor dat u niet te veel was in de trommel plaatst.

4. Doe de deur stevig dicht.

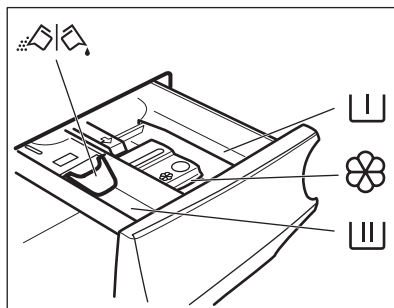


LET OP!
Zorg ervoor dat er geen wasgoed tussen de deur blijft klemmen. Er kan waterlekage of beschadigd wasgoed ontstaan.



LET OP!
Het wassen van hele vette of olieachtige vlekken kan schade aan de rubberen delen van de wasmachine veroorzaken.

12.3 Wasmiddel en additieven (wasverzachter, vlekkenmiddel) toevoegen



Vakje voor voorwasmiddel, weekprogramma of vlekkenverwijderaar.



Wasmiddelvakje voor wasfase.



Bakje voor vloeibare toevoegingen (wasverzachter, stijfisel).

MAX

Dit is het maximale niveau voor vloeibare toevoegingen.



Klep voor waspoeder of vloeibaar wasmiddel.



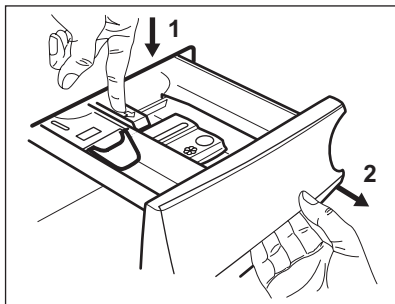
Volg altijd de instructies op die u op de verpakking van het wasmiddel aantreft. We raden u wel aan het maximaal aangegeven niveau niet te overschrijden (**MAX**). Deze hoeveelheid zal u echter de beste wasresultaten geven.



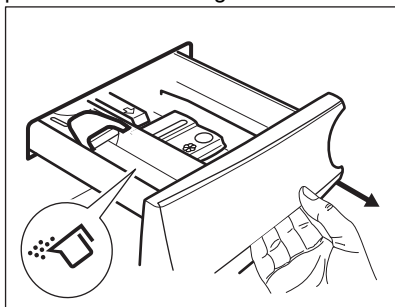
Verwijder na de wascyclus indien vereist achtergebleven wasmiddel uit het wasmiddelvakje.

12.4 De stand van de klep controleren

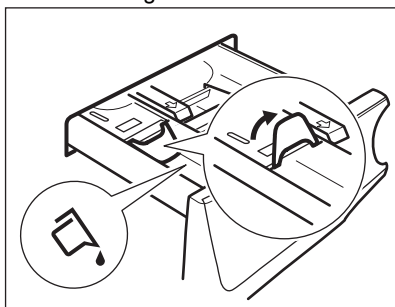
1. Trek de wasmiddelseerlade uit tot deze niet meer verder kan.
2. Druk de hendel in om de lade uit te trekken.



3. Draai de klep omhoog om poederwasmiddel te gebruiken.

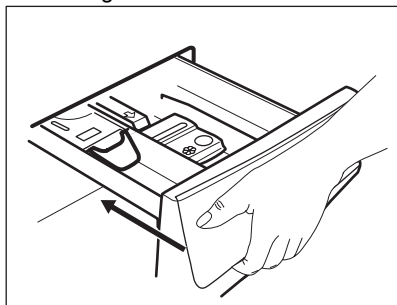


4. Draai de klep omlaag om vloeibaar wasmiddel te gebruiken.



i Met de klep in de stand OMLAAG:

- Gebruik geen gelatineachtige of dikke vloeibare wasmiddelen.
 - Giet niet meer vloeibaar wasmiddel in het vakje dan de limiet op de klep.
 - Stel de voorwasfase niet in.
 - Stel de startuitstelfunctie niet in.
5. Meet het wasmiddel en wasverzachter af.
 6. Sluit de wasmiddelseerlade voorzichtig.



Zorg bij het sluiten van de lade dat de klep geen blokkering veroorzaakt.


12.5 Een programma instellen

1. Draai de programmaknop op het gewenste wasprogramma. Het bijbehorende indicatielampje gaat branden.

Het lampje van de knop Start/Pauze knippert.


Op het display verschijnt de geschatte programmaduur.

2. Om de temperatuur en/of de centrifugesnelheid te wijzigen, raakt u de bijbehorende toetsen aan.
3. Stel indien gewenst een of meer opties in door de desbetreffende knoppen aan te raken. De bijhorende aanduidingen gaan vervolgens aan in het display en de aangegeven informatie wijzigt.

-  Als een keuze **niet mogelijk** is gaat de aanwijzing niet aan en klinkt er een geluidssignaal.


12.6 Een programma starten met een uitgestelde start

Druk op toets Start/Pauze. Het aftellen van de uitgestelde start wordt op het display weergegeven. Als het aftelproces voltooid is, wordt het programma gestart.

-  De aanpassing voor PROSENSE begint nadat het aftellen is beëindigd.

Het annuleren van de uitgestelde start als het afstellen is begonnen

De uitgestelde start annuleren:

1. Druk op Start/Pauze om het apparaat te pauzeren. Het bijbehorende indicatielampje knippert.
2. Druk herhaaldelijk op de knop Startuitstel tot het display  toont.
3. Druk nogmaals op toets Start/Pauze om het programma onmiddellijk te starten.


Het wijzigen van de uitgestelde start als het afstellen is begonnen


De uitgestelde start wijzigen:

1. Druk op Start/Pauze om het apparaat te pauzeren. Het bijbehorende indicatielampje knippert.
2. Druk herhaaldelijk op de toets Startuitstel totdat het display de gewenste uitsteltijd weergeeft.
3. Druk nogmaals op toets Start/Pauze om het aftellen opnieuw te laten beginnen.


12.7 Een programma starten

Raak toets Start/Pauze aan om het programma te starten. Het bijbehorende indicatielampje stopt met knipperen en blijft branden.

Het programma start en de deur wordt vergrendeld. Op het display verschijnt het indicatielampje .

-  De afvoerpomp gaat in werking kort voordat het apparaat zich met water vult.

12.8 De ProSense-ladingdetectie


-  De programmaduur in het display is van toepassing op een **middelmatige/grote lading**.

1. Het toestel detecteert de lading in de eerste 30 seconden: de indicator **kg** en de tijdpuntjes  flikkeren, de trommel draait kort.
2. Aan het einde van de ladingdetectie gaat de aanduiding **kg** uit en stoppen de tijdstippen  met knipperen. De programmaduur wordt overeenkomstig aangepast en kan worden verlengd of verkort. Na nog eens 30 seconden gaat de watertoevoer stromen.

In dit geval is het gedurende 30 seconden mogelijk om het apparaat te pauzeren en de overtollige kledingstukken te verwijderen.

Raak, na eenmaal de overtollige kleding te hebben verwijderd, de toets Start/Pauze aan om het programma weer te starten. De fase ProSense kan tot driemaal toe worden herhaald (zie punt 1).

Belangrijk! Als de hoeveelheid wasgoed niet wordt verminderd, gaat het wasprogramma ondanks teveel lading toch van start. In dit geval kun je niet de beste wasresultaten verwachten.

-  Circa 20 minuten na de start van het programma kan de programmaduur afhankelijk van de capaciteit van de wateropname van de stoffen weer worden aangepast.



De ProSense-detectie wordt alleen uitgevoerd met volledige wasprogramma's (zonder gekozen overslafase).



De ProSense is niet beschikbaar bij sommige programma's, zoals Wol/Zijde, programma's met korte cycli en zonder wasfase.

12.9 Een programma onderbreken en de opties wijzigen

U kunt als een programma bezig is maar een paar opties wijzigen:

1. Druk op toets Start/Pauze. Het bijbehorende indicatielampje knippert.
2. Wijzig de opties. De weergegeven informatie in het display wijzigt overeenkomstig.
3. Druk nogmaals op toets Start/Pauze. Het wasprogramma gaat verder.

12.10 Draaiend programma annuleren

1. Druk op de Aan/Uit toets om het programma te annuleren en om het apparaat uit te schakelen.
2. Druk opnieuw op de Aan/Uit toets om het apparaat in te schakelen.

Nu kunt u een nieuw wasprogramma kiezen.



Als de ProSense-fase al voltooid is en de machine al met water gevuld wordt, begint het nieuwe programma **zonder herhaling van de ProSense-fase**. Het water en wasmiddel worden niet weggepompt om verspilling te voorkomen. De display toont de maximumduur van het programma en werkt dit 20 minuten na de start van het nieuwe programma bij.

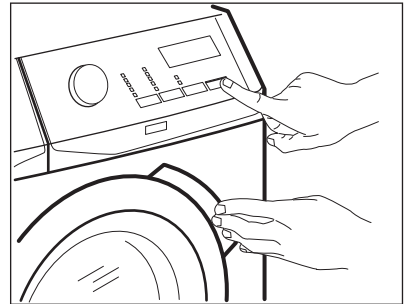
12.11 Openen van de deur - kledingstukken toevoegen

Als een programma of het startuitletstel in werking is, is de deur van de wasmachine vergrendeld.



Als de temperatuur en het waterniveau in de trommel te hoog zijn en/of de trommel nog draait, kunt u de deur niet openen.

1. Druk op de knop Start/Pauze . Op het display gaat het indicatielampje van de deurvergrendeling uit.




2. Open de deur van het apparaat. Indien nodig kunt u items toevoegen of uitnemen.
3. Sluit de deur en druk op de toets Start/Pauze .

Het programma of startuitletstel gaat verder.


4. De deur kan worden geopend als het programma is voltooid of stel centrifuger- of drainage-programma/optie en druk op de knop Start/Pauze .

12.12 Einde van het programma

Wanneer het programma is voltooid, stopt het apparaat automatisch. De geluidssignalen weerklinken (als ze actief zijn).

In het display gaat alle wasfaseaanduidingen continu branden en toont de tijdzone .

Het lampje van de toets Start/Pauze gaat uit.

Het deur ontgrendelt en de aanduiding  gaat uit.

1. Druk op de Aan/Uit-knop om het apparaat uit te zetten.

Vijf minuten na afloop van het programma schakelt energiebesparingsfunctie het apparaat automatisch uit.




Als u het apparaat weer inschakelt, wordt het einde van het als laatste gekozen programma in het display weergegeven. Draai aan de programmaknop om een nieuwe cyclus in te stellen.


2. Haal het wasgoed uit het apparaat.
3. Zorg ervoor dat de trommel leeg is.
4. Laat de deur en het wasmiddeldoseerbakje iets open staan om de vorming van schimmel en onaangename luchtjes te voorkomen.
5. Draai de waterkraan dicht.

12.13 Laat het water weglopen na afloop van de cyclus

Indien u een programma heeft gekozen of een optie die het water van de laatste spoelbeurt niet wegpompt, wordt het programma voltooid, maar:

- Op het display verschijnt de aanduiding voor gesloten deur 
 - De trommel draait nog regelmatig om kreukvorming van het wasgoed te voorkomen.
 - De deur blijft vergrendeld.
 - U moet het water afvoeren om de deur te kunnen openen:
1. Raak indien nodig de toets Centrifugeren aan om het

centrifugeertoerental dat door het apparaat wordt voorgesteld te verlagen.

2. Druk op Start/Pauze om het programma voort te zetten
3. Als het programma is voltooid, gaat het deurvergrendelingsymbool  uit en kunt u de deur openen.
4. Druk een paar seconden op de knop voor Aan/Uit om het apparaat uit te schakelen.



Het apparaat zal hoe dan ook het water na circa 18 uur automatisch uit het apparaat wegpompen.

12.14 Stand-by-optie

De stand-by-functie schakelt het apparaat automatisch uit om stroom te besparen als:

- Het apparaat is 5 minuten voordat u op de knop Start/Pauze drukt niet gebruikt.
Druk opnieuw op de toets Aan/Uit om het apparaat in te schakelen.
- 5 minuten na afloop van het wasprogramma
Druk opnieuw op de toets Aan/Uit om het apparaat in te schakelen.
De tijd van het laatst ingestelde programma wordt weergegeven op het display.
Draai aan de programmaknop om een nieuwe cyclus in te stellen.



Als u een programma of optie instelt die eindigt met water in de trommel, wordt het apparaat niet door de stand-by-functie **gedeactiveerd** om u eraan te herinneren het water weg te pompen.

13. AANWIJZINGEN EN TIPS

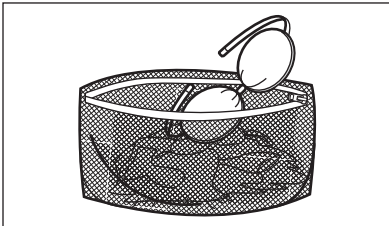


WAARSCHUWING!
Raadpleeg de hoofdstukken Veiligheid.

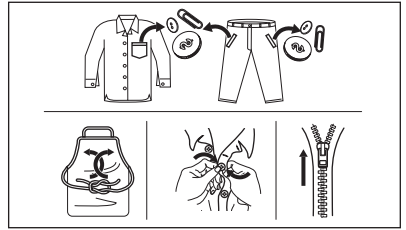
13.1 Voor u het wasgoed in de trommel doet

- Verdeel het wasgoed in: wit, gekleurd, synthetisch, fijne was en wol.
- Volg de wasinstructies die u op de waslabels van het wasgoed vindt.

- Was witte en bonte artikelen niet samen.
- Sommige bonte items kunnen verkleuren met de eerste wasbeurt. We raden je aan ze apart te wassen voor de eerste paar keren.
- Draai meerlagige stoffen, wollen en kleding met opdrukken binnenstebuiten.
- Behandel hardnekkige vlekken voor.
- Was hardnekkige vlekken met een speciaal wasmiddel.
- Wees voorzichtig met gordijnen. Verwijder de haken of stop de gordijnen in een waszak of kussensloop.
- Een zeer kleine lading kan problemen veroorzaken bij de centrifugefase die leiden tot overmatige trillingen. Als dit voorkomt:
 - a. onderbreek het programma en open de deur (raadpleeg hoofdstuk 'Dagelijks gebruik');
 - b. herverdeel de lading met de hand zodat de items gelijkmatig over de trommel zijn verdeeld;
 - c. druk op de toets Start/Pauze. De centrifugeerfase gaat door.
- Knoop kussenslopen dicht, sluit ritsen, haakjes en drukknopen. Bind riemen, koorden, veters, linten en andere losse elementen vast.
- Was geen wasgoed zonder zomen of met scheuren. Gebruik een waszakje om kleine items te wassen (bijv. beugelb's, riemen, panty's, veters, linten, etc.).



- Maak de zakken leeg en vouw de artikelen open.



13.2 Hardnekkige vlekken

Voor sommige vlekken is water en wasmiddel niet voldoende.

We raden u aan om deze vlekken te behandelen voordat u deze artikelen in de machine stopt.

Er zijn speciale vlekkenverwijderaars verkrijgbaar. Gebruik een speciale vlekkenverwijderaar die geschikt is voor het type vlek en stof.

13.3 Type en hoeveelheid wasmiddel

De keuze van het wasmiddel en het gebruik van de juiste hoeveelheden beïnvloedt niet alleen uw wasprestaties, maar helpt ook om verspilling te voorkomen en het milieu te beschermen:

- Gebruik uitsluitend wasmiddelen en andere middelen die speciaal bedoeld zijn voor wasmachines. Volg eerst deze algemene regels:
 - waspoeder voor alle soorten weefsels, met uitzondering van fijne was. Kies bij voorkeur voor waspoeder met bleekmiddel voor witte was en hygiënisch wassen,
 - vloeibare wasmiddelen, voor wasprogramma's op lage temperatuur (max. 60 °C) voor alle weefselsoorten of speciale middelen voor wollen artikelen.
- De keuze en hoeveelheid wasmiddel zal afhangen van: type stof (delicaat, wollen, katoen, enz.), de kleur van de kleding, de grootte van de lading, de mate van vervuiling, wastemperatuur en hardheid van het gebruikte water.
- Volg de aanwijzingen op de verpakking van het wasmiddel of de andere toevoegingen zonder het

aangegeven maximumniveau (**MAX**) te overschrijden.

- Vermeng geen verschillende soorten wasmiddel met elkaar.
- Gebruik minder wasmiddel als:
 - u een kleine lading wast,
 - het wasgoed licht vervuild is,
 - er grote hoeveelheden schuim zijn tijdens het wassen.
- Bij het gebruik van wasmiddeltabletten of -pods, plaatst u ze altijd in de trommel, niet in het wasmiddeldoseerbakje.

Onvoldoende wasmiddel kan leiden tot de volgende dingen:

- onbevredigende wasresultaten,
- het wasgoed dat grijs wordt,
- vettige kleding,
- schimmel in het apparaat.

Overmatig wasmiddel kan leiden tot de volgende dingen:

- schuimen,
- verminderd waseffect,
- ontoereikend spoelen,
- een grotere impact op het milieu.

13.4 Milieutips

Om water en energie te besparen en om het milieu te helpen beschermen, raden wij u aan de volgende tips ter harte te nemen:

- **Normaal vuile waskanzonder voorwas** worden gewassen om wasmiddel, water en tijd te besparen (ook het milieu wordt zo beschermd!)
- Door het apparaat te laden tot de **maximale capaciteit die voor elk**

programma is aangegeven, wordt het energie- en waterverbruik verminderd.

- Met de juiste voorbehandeling kunnen vlekken en vuil worden verwijderd; het wasgoed kan dan op een lagere temperatuur worden gewassen.
- Om de juiste hoeveelheid wasmiddel te gebruiken, raadpleegt u de hoeveelheid voorgesteld door de producent van het wasmiddel en controleert u de waterhardheid van uw huishoudelijk systeem. Zie "Waterhardheid".
- Stel de **maximaal mogelijke centrifugeersnelheid** in voor het geselecteerde wasprogramma **voordat u uw was droogt in een wasdroger**. Dit bespaart energie tijdens het drogen!

13.5 Waterhardheid

Als de waterhardheid in uw gebied hoog of gemiddeld is, raden we u het gebruik van waterontharder voor wasautomaten aan. In gebieden waar het water zacht is, is het gebruik van een waterontharder niet nodig.

Neem contact op met het plaatselijke waterleidingbedrijf voor de waterhardheid in uw gebied.

Gebruik de juiste hoeveelheid waterontharder. Volg altijd de instructies die u vindt op de verpakking van het product.

14. ONDERHOUD EN REINIGING



WAARSCHUWING!

Raadpleeg de hoofdstukken Veiligheid.

14.1 Schema periodieke reiniging

Periodieke reiniging helpt de levensduur van uw apparaat te verlengen.

Houd na elke cyclus de deur en de wasmiddeldispenser een beetje op een

kier om luchtcirculatie te krijgen en de vochtigheid in het apparaat te drogen: dit voorkomt schimmels en geurtjes.

Als het apparaat lange tijd niet wordt gebruikt: sluit de waterkraan en trek de stekker uit het stopcontact.


Indicatief schema periodieke reiniging:

Ontkalken	Twee keer per jaar
Onderhoudswas-beurt	Eenmaal ter maand

Deurafdichting reinigen	Iedere twee maanden
Trommel reinigen	Iedere twee maanden
Wasmiddeldoseerbakje reinigen	Iedere twee maanden
De filter van de afvoerpomp reinigen	Twee keer per jaar
De filter van de toevoerslang en de klepfilter reinigen	Twee keer per jaar

In de volgende paragrafen wordt uitgelegd hoe u elk onderdeel moet reinigen.

14.2 Vreemde voorwerpen verwijderen

-  Zorg ervoor dat de zakken leeg zijn en dat alle losse elementen zijn vastgebonden voordat u uw cyclus uitvoert. Raadpleeg 'De waslading' in 'Aanwijzingen en tips'.

Verwijder alle vreemde voorwerpen (zoals metalen clip, knoppen, munten, enz.) die u kunt vinden in de deurafdichting, de filters en de trommel. Raadpleeg de paragrafen 'Deurafdichting met dubbele lip', 'De trommel reinigen', 'De afvoerpomp reinigen' en 'De filter van de toevoerslang en de klepfilter reinigen'. Neem indien nodig contact op met een erkend servicecentrum.

14.3 Buitenkant reinigen

Het apparaat alleen schoonmaken met milde zeep en warm water. Maak alle oppervlakken volledig droog. Gebruik geen schuurponsjes of krassend materiaal.



LET OP!
Gebruik geen alcohol, oplosmiddelen of chemische producten.



LET OP!
Reinig de metalen oppervlakken niet met een reinigingsmiddel op chloorbasis.

14.4 Ontkalken



Als de waterhardheid in uw gebied hoog of gemiddeld is, raden we u het gebruik van waterontharder voor wasautomaten aan.

Controleer de trommel regelmatig op kalkaanslag.

De normale wasmiddelen bevatten al wateronthardende middelen, maar we raden aan af en toe een cyclus te draaien met een lege trommel en een ontkalkingsproduct.



Volg altijd de instructies die u vindt op de verpakking van het product.

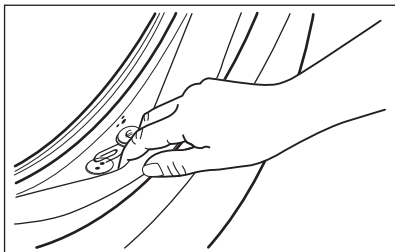
14.5 Onderhoudswasbeurt

Bij programma's met lage temperaturen is het mogelijk dat er wat wasmiddel achterblijft in de trommel. Voer regelmatig een onderhoudswasbeurt uit. Ga als volgt te werk:

- Haal al het wasgoed uit de trommel.
- Selecteer het katoenprogramma met de hoogste temperatuur of gebruik, indien beschikbaar, het programma Machine clean. Voeg een kleine hoeveelheid waspoeder toe aan de lege trommel om achtergebleven resten weg te spoelen.

14.6 Deurrubber

Dit apparaat is ontworpen met een **zelfreinigend afvoersysteem**, waardoor lichte pluusvezels die van de kleding vallen met het water kunnen worden afgevoerd. Controleer regelmatig de afdichting. Munten, knoppen en andere kleine voorwerpen kunnen aan het einde van de cyclus worden teruggevonden.



Maak schoon indien nodig met een ammoniakmiddel zonder het oppervlak van de afdichting te bekrassen.

- i** Volg altijd de instructies die u vindt op de verpakking van het product.

14.7 De trommel reinigen

Controleer de trommel regelmatig om roestdeeltjes te voorkomen.

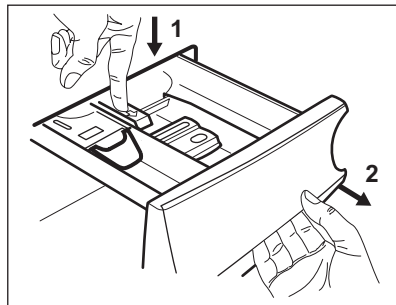
Voor een complete reiniging:

1. Reinig de trommel met speciale producten voor roestvrij staal.
- i** Volg altijd de instructies die u vindt op de verpakking van het product.
2. Laat een kort katoenprogramma op hoge temperatuur draaien of gebruik, indien beschikbaar, programma Machine clean. Voeg een kleine hoeveelheid waspoeder toe aan de lege trommel om achtergebleven resten weg te spoelen.

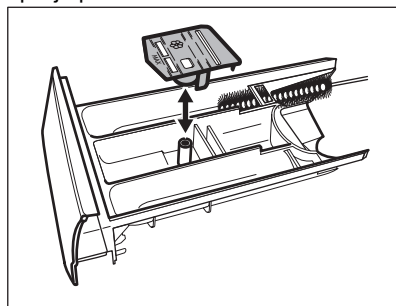
14.8 Het wasmiddeldoseerbakje reinigen

Om mogelijke afzetting van opgedroogd wasmiddel of geklonterde wasverzachter en/of schimmelvorming in de wasmiddellade te voorkomen dient u af en toe de volgende reinigingsprocedure uit te voeren:

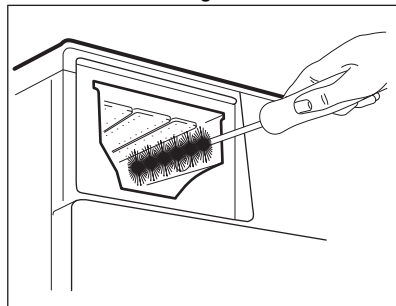
1. Open de lade. Duw de pal zoals aangegeven in de afbeelding naar beneden en trek de lade uit.



2. Verwijder het bovenste gedeelte van het vak voor toevoegingen om het reinigen te vereenvoudigen en spoel het af onder de kraan met warm water om resten van opgehoopt wasmiddel te verwijderen. Plaats het bovenste gedeelte na reiniging terug op zijn plek.

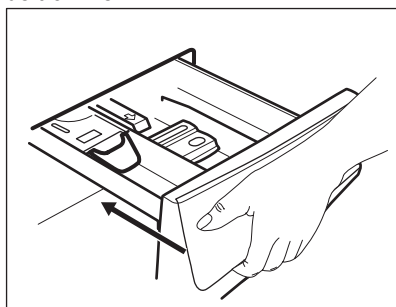


3. Zorg ervoor dat achtergebleven wasmiddel volledig is verwijderd het bovenste en onderste gedeelte van de holte. Gebruik een klein borsteltje om de holte te reinigen.



4. Plaats de wasmiddellade in de geleiders en sluit de lade. Draai het spoelprogramma zonder kleding in

de trommel.



14.9 De afvoerpomp reinigen

Controleer het filter van de afvoerpomp regelmatig en houd het schoon.

Reinig de afvoerpomp als:

- de machine geen water wegpompt,
- de trommel niet ronddraait,
- het apparaat een ongebruikelijk geluid maakt door de blokkering van de afvoerpomp.
- Op het display wordt de alarmcode weergegeven **E20**.

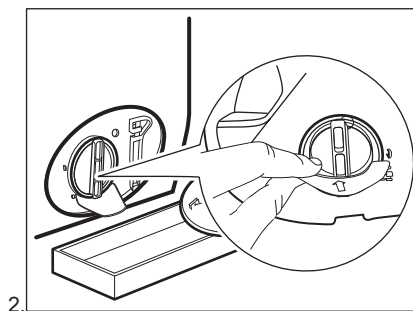
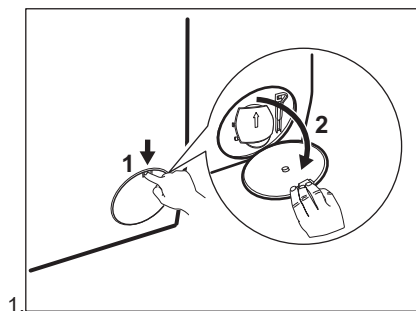


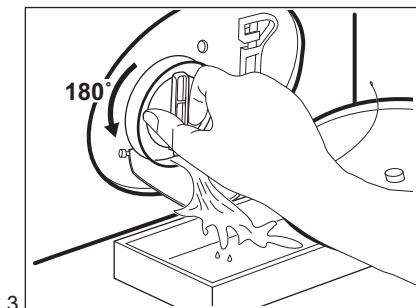
WAARSCHUWING!

- Haal de stekker uit het stopcontact.
- Verwijder het filter niet als het apparaat in werking is.
- Reinig de pomp niet zolang het water in de machine heet is. Wacht tot het water afgekoeld is.
- Herhaal stap 3 verschillende keren door de klep te openen en te sluiten totdat er geen water meer uitloopt.

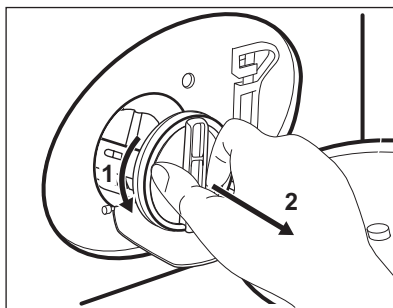
Houd altijd een oude doek bij de hand om het eventueel gemorste water te kunnen opvegen als u het filter verwijdert.

Voor reiniging van de pomp gaat u als volgt te werk:

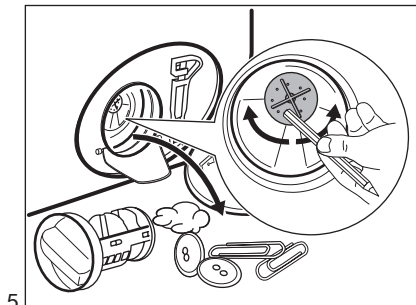




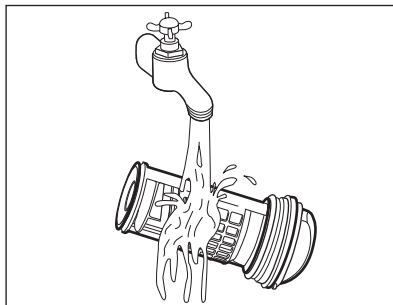
3.



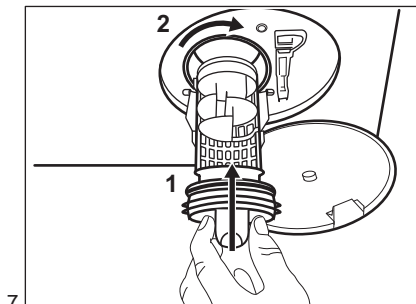
4.



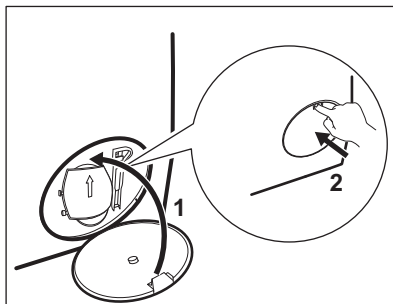
5.



6.



7.



8.



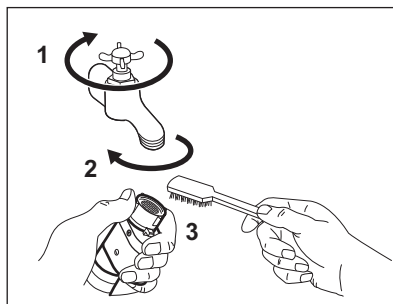
WAARSCHUWING!

Controleer of de pompwaaier onbelemmerd kan ronddraaien. Als deze niet roteert: neem contact op met onze servicedienst. Zorg er ook voor dat u het filter goed vastdraait om lekkage te voorkomen.

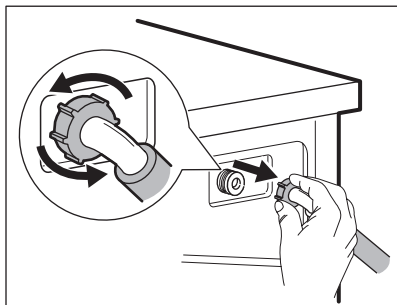
14.10 Het filter van de toevoerslang en het klepfilter reinigen

Het wordt aanbevolen beide filters van de toevoerslang en -klep geregeld te reinigen ter verwijdering van aanslag dat met de tijd opgehoopt:

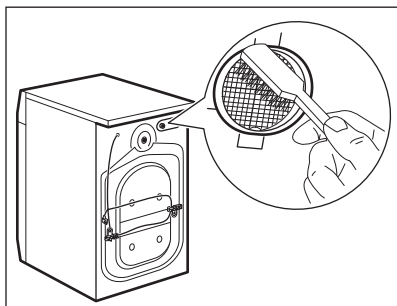
1. Verwijder de toevoerslang van de kraan en reinig het filter.



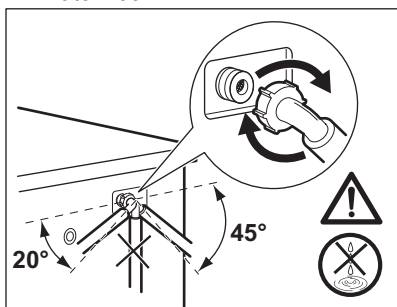
2. Verwijder de toevoerslang van het apparaat door de ringmoer los te draaien.



3. Reinig het klepfilter aan de achterzijde van het apparaat met een tandenborstel.



4. Draai de slang bij het weer aansluiten op het apparaat naar links of rechts (niet in verticale positie) afhankelijk van de positie van uw waterkraan.



14.11 Noodafvoer

Als het apparaat het water niet kan wegpompen, voert u dezelfde procedure uit zoals beschreven in de paragraaf 'Reinigen van de afvoerpomp'. Maak de pomp zo nodig schoon.

14.12 Voorzorgsmaatregelen bij vorst

Als het apparaat is geïnstalleerd op een plek waar de temperatuur 0°C of daaronder kan bereiken, dan dient u het resterende water uit de afvoerslang en de afvoerpomp te verwijderen.

1. Trek de stekker uit het stopcontact.
2. Draai de waterkraan dicht.
3. Plaats de twee uiteinden van de toevoerslang in een bak en laat het water uit de slang stromen.
4. Leeg de afvoerpomp. Raadpleeg de noodafvoerprocedure.
5. Als de afvoerpomp leeg is, installeert u de toevoerslang opnieuw.



WAARSCHUWING!

Zorg ervoor dat de temperatuur hoger is dan 0°C voordat u het apparaat opnieuw gebruikt. De fabrikant is niet verantwoordelijk voor schade die door lage temperaturen is veroorzaakt.

15. PROBLEEMOPLOSSING



WAARSCHUWING!

Raadpleeg de hoofdstukken Veiligheid.

15.1 Alarmcodes en mogelijke storingen

Het apparaat start of stopt niet tijdens de werking. Probeer eerst het probleem zelf op te lossen (zie tabellen).



WAARSCHUWING!

Voordat u een handeling verricht, de stekker uit het stopcontact trekken.

Bij enkele problemen geeft het display een alarmcode weer en kan de Start/Pauze -knop continu knipperen:

Probleem	Mogelijke oplossing
<p>E 10 Het apparaat wordt niet goed gevuld met water.</p>	<ul style="list-style-type: none"> • Zorg ervoor dat de waterkraan geopend is. • Ga na of de druk van de watervoorziening niet te laag is. Neem voor deze informatie contactpersoon op met uw plaatselijke waterleidingsbedrijf. • Verzekeer u ervan dat de waterkraan niet verstopt is. • Controleer of er geen knikken of bochten in de watertoevoerslang aanwezig zijn. • Zorg dat de positie van de watertoevoerslang correct is. • Zorg dat de filter van de toevoerslang en de filter van de klep niet verstopt zijn. Zie het hoofdstuk "Onderhoud en reiniging".
<p>E20 Het apparaat pompt geen water weg.</p>	<ul style="list-style-type: none"> • Verzekeer u ervan dat de gootsteenafvoer niet verstopt is. • Verzekeer u ervan dat de aftapslang geen knikken of bochten heeft. • Controleer of de afvoerfilter niet verstopt is. Reinig indien nodig de filter. Zie het hoofdstuk "Onderhoud en reiniging". • Zorg dat de aansluiting van de waterafvoerslang correct is. • Stel het afvoerprogramma in als u een programma zonder afvoerfase instelt. • Stel het afvoerprogramma in als u een optie heeft gekozen waarbij water in de kuip blijft.
<p>E40 De deur is open of niet goed gesloten.</p>	<ul style="list-style-type: none"> • Controleer of de deur goed gesloten is.
<p>E91 Interne fout. Geen communicatie tussen elektronische elementen van de machine.</p>	<ul style="list-style-type: none"> • Het programma werd niet juist voltooid of het apparaat is te vroeg gestopt. Schakel het apparaat uit en weer aan. • Als de alarmcode weer verschijnt, neem dan contact op met een erkend servicecentrum.
<p>EKO De stroomtoevoer is niet stabiel.</p>	<ul style="list-style-type: none"> • Wacht tot de stroomtoevoer stabiel is.
<p>EFO Het beschermingssysteem tegen waterlekage is aan.</p>	<ul style="list-style-type: none"> • Koppel het apparaat los en draai de waterkraan dicht. Neem contact op met een erkend servicecentrum.

Als het display andere alarmcodes aangeeft, schakel het apparaat dat uit en weer in. Als het probleem opnieuw optreedt, neemt u contact op met de Servicedienst.
Raadpleeg onderstaande tabel voor mogelijke oplossingen in geval van een ander probleem met de wasmachine.

Probleem	Mogelijke oplossing
Het programma start niet.	<ul style="list-style-type: none"> • Controleer of de netstekker is aangesloten op het stopcontact. • Controleer of de deur van het apparaat gesloten is. • Zorg dat er geen zekering in de zekeringenkast is doorgebrand. • Verzekert u ervan dat Start/Pauze bediend is. • Als de uitgestelde start is ingesteld, annuleert u deze functie of wacht u tot de afloop van de afteltijd. • Schakel het kinderslot uit. • Controleer de stand van de knop op het gekozen programma.
De machine vult zich met water en pompt dit direct weg.	<ul style="list-style-type: none"> • Zorg dat de afvoerslang zich op de juiste hoogte bevindt. De slang kan te laag hangen. Raadpleeg 'Montage-instructies'.
De centrifugeerfase werkt niet of de wasfase duurt langer dan normaal.	<ul style="list-style-type: none"> • Stel het centrifugeerprogramma in. • Controleer of de afvoerfilter niet verstopt is. Reinig indien nodig de filter. Zie het hoofdstuk "Onderhoud en reiniging". • Verdeel het wasgoed handmatig in de trommel en start de centrifugeerfase opnieuw. Dit probleem wordt mogelijk veroorzaakt door problemen met de balans.
Er ligt water op de vloer.	<ul style="list-style-type: none"> • Zorg dat de aansluitingen van de waterslangen goed vast zitten en dat er geen lekken zijn. • Zorg ervoor dat de watertoevoer- en afvoerslangen niet beschadigd zijn. • Zorg dat u het juiste wasmiddel en de juiste hoeveelheid gebruikt.
U kunt de deur van het apparaat niet openen.	<ul style="list-style-type: none"> • Zorg ervoor dat er geen wasprogramma is gekozen dat eindigt met water in de trommel. • Zorg dat het wasprogramma voltooid is. • Stel het afvoer- of centrifugeerprogramma in als er zich water in de trommel bevindt. • Verzekert u ervan dat er elektrische stroom op de machine staat. • Dit probleem kan veroorzaakt worden door een storing van het apparaat. Neem contact op met een erkend servicecentrum.
De machine maakt abnormale geluiden en trilt.	<ul style="list-style-type: none"> • Zorg dat het apparaat waterpas staat. Raadpleeg 'Montage-instructies'. • Zorg dat de verpakking en/of de transportbouten verwijderd zijn. Raadpleeg 'Montage-instructies'. • Voeg meer wasgoed aan de trommel toe. De lading is te klein.

Probleem	Mogelijke oplossing
De programmaduur neemt toe of neemt af tijdens het draaien van het programma.	<ul style="list-style-type: none"> • Het ProSense Technology kan de duur van het programma aanpassen aan het type en de hoeveelheid wasgoed. Zie 'Beladingsdetectie ProSense Technology' onder het hoofdstuk 'Dagelijks gebruik'.
Het wasresultaat is niet bevredigend.	<ul style="list-style-type: none"> • Gebruik meer wasmiddel of gebruik een ander middel. • U hebt de hardnekkige vlekken niet voor het wassen uit het wasgoed gehaald. • Zorg dat u de juiste temperatuur instelt. • Verminder de hoeveelheid wasgoed.
Te veel schuim in de trommel tijdens de wascyclus.	<ul style="list-style-type: none"> • Verminder de hoeveelheid wasmiddel.
Na de wascyclus is er wat wasmiddel achtergebleven in de wasmiddellade.	<ul style="list-style-type: none"> • Ga na of de klep zich in de juiste positie bevindt (OMHOOG voor waspoeder - OMLAAG voor vloeibaar wasmiddel). • Verzekert u ervan dat u het wasmiddelvakje heeft gebruikt volgens de instructie in deze gebruiksaanwijzing.

Schakel na de controle de machine in. Het programma wordt voortgezet vanaf het punt van onderbreking. Als het probleem opnieuw optreedt, neemt u contact op met het geautoriseerd servicecentrum. De contactgegevens van het servicecentrum staan op het typeplaatje.

16. VERBRUIKSWAARDEN

16.1 Inleiding



Zie de link www.theenergylabel.eu voor gedetailleerde informatie over het energielabel.



De QR-code op het energielabel dat bij het apparaat wordt geleverd, biedt een internetkoppeling naar de informatie gerelateerd aan de prestaties van het apparaat in de EU-EPREL-database. Bewaar het energielabel ter referentie samen met de gebruikershandleiding en alle andere documenten die bij dit apparaat worden geleverd. Het is ook mogelijk om dezelfde informatie in EPREL te vinden via de link <https://eprel.ec.europa.eu> en de modelnaam en het productnummer die je vindt op het typeplaatje van het apparaat. Raadpleeg het hoofdstuk 'Productbeschrijving' voor de positie van het typeplaatje.

16.2 Legenda

kg	Wasgoed.	u:mm	Duur programma.
kWh	Energieverbruik.	°C	Temperatuur in de was.
Liter	WATERverbruik.	rpm	Centrifugeersnelheid.
%	Resterend vocht aan het einde van de centrifugeerfase. Hoe hoger de centrifugeersnelheid, hoe hoger het geluid en hoe lager het resterende vocht.		



Waarden en programmaduur kunnen verschillen afhankelijk van verschillende omstandigheden (bijv. kamertemperatuur, watertemperatuur en -druk, ladinggrootte en type wasgoed, voedingsspanning) en ook als je de standaardinstelling van een programma wijzigt.

16.3 In overeenstemming met Verordening van de Commissie (EU) 2019/2023

Eco 40-60 programma	kg	kWh	Liter	u:mm	%	°C	rpm ¹⁾
Volledige belading	9	0.760	64	3:40	53	33	1351
Halve belading	4,5	0.440	47	2:45	53	27	1351
Kwartbelading	2,5	0.300	39	2:35	54	26	1351

1) Maximale centrifugesnelheid.

Stroomverbruik in verschillende modi

Uit (W)	Stand-by (W)	Uitgestelde start (W)
0.50	0.50	4.00

De tijd tot de Uit-/Stand-by-modus is maximaal 15 minuten.

16.4 Veelvoorkomende programma's



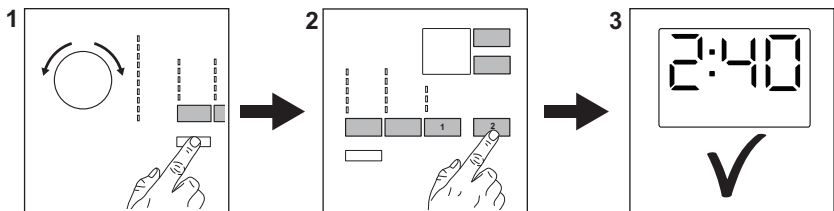
Deze waarden zijn slechts indicatief.

Programma	kg	kWh	Liter	u:mm	%	°C	rpm ¹⁾
Katoen ²⁾ 95 °C	9	2.75	85	4:00	52	85	1400
Katoen 60 °C	9	1.65	80	3:30	52	55	1400
Katoen 20 ^{°3)} 20 °C	9	0.35	80	3:00	52	20	1400
Synthetica 40 °C	4	0.85	75	2:30	35	40	1200
Fijne was ⁴⁾ 30 °C	2	0.35	60	1:25	35	30	1200
Wol/Zijde 30 °C	1,5	0.30	70	1:05	30	30	1200

- 1) Referentie-indicator van de centrifugeersnelheid.
- 2) Geschikt voor het wassen van zwaar vervuild textiel.
- 3) Geschikt voor het wassen van licht vervuilde katoenen, synthetische en gemengde stoffen.
- 4) Het werkt ook als een snelle wascyclus voor licht vervuild wasgoed.

17. SNELSTARTGIDS

17.1 Dagelijks gebruik



Steek de stekker in het stopcontact.

Draai de waterkraan open.

Doe het wasgoed in de machine.

Plaats het wasmiddel en andere behandelmiddelen in de juiste vakken van de wasmiddeldoseerbakje.

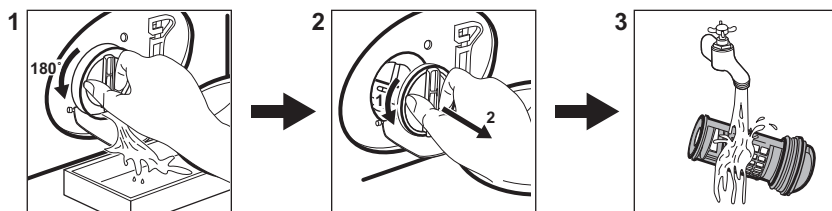
1. Druk op de **Aan/Uit** -toets om het apparaat aan te zetten. Draai de programmaknop om het gewenste wasprogramma in te stellen.

2. Stel de gewenste opties (1) in met de corresponderende tiptoetsen. Om het programma te starten, drukt u op de **Start/Pauze** -toets (2).

3. Het apparaat start. Neem aan het einde van het programma het wasgoed er uit.



Druk op de **Aan/Uit** -toets om het apparaat uit te zetten.

17.2 Reinigen van het afvoerpompfilter




Reinig het filter regelmatig en in het bijzonder als de alarmcode **E20** op het display verschijnt.

17.3 Programma's

Programma's	Belading	Productbeschrijving
Eco 40-60	9 kg	Wit en bont katoen. Normaal vervuilde kledingstukken.
Katoen	9 kg	Wit katoen en bont katoen.
Synthetica	4 kg	Synthetische of gemengde stoffen..
Fijne was	2 kg	Delicate stoffen zoals acryl, viscose en polyester.
Wol/Zijde 	1,5 kg	Machinewasbare wol, handwasbare wol en fijne was.
20 min. - 3 kg	3,5 kg	Katoenen en synthetische kledingstukken, licht vervuild of slechts eenmaal gedragen.
Katoen 20°	9 kg	Gemengde stoffen. Katoen en synthetische stoffen.
Dekbed	3 kg	Synthetische of met veren en dons gevulde dekens, gewatteerde kleding, dekbedden.
Anti-allergie 	9 kg	Witte katoenen kleding. Dit programma verwijdert meer dan 99,99% van alle bacteriën en virussen ¹⁾ . Het zorgt ook voor een goede vermindering van allergenen.
Centrifugeren/Pompen	9 kg	Alle stoffen, behalve wol en zeer delicate stoffen. Programma voor centrifugeren en wegpompen van water.

¹⁾ * Getest op Staphylococcus aureus, Enterococcus faecium, Candida albicans, Pseudomonas aeruginosa en MS2 Bacteriofaag in externe test uitgevoerd door Swisstatest Testmaterialien AG in 2021 (test-rapport nr. 202120117).

18. MILIEUBESCHERMING

Recycleer de materialen met het symbool . Gooi de verpakking in een geschikte afvalcontainer om het te recyclen. Bescherm het milieu en de volksgezondheid en recycleer op een correcte manier het afval van elektrische en elektronische apparaten. Gooi

apparaten gemarkeerd met het symbool  niet weg met het huishoudelijk afval. Breng het product naar het milieustation bij u in de buurt of neem contact op met de gemeente.

www.aeg.com/shop



135986410-A-442021



AEG