

iQ300, Wandschouwkap, 75 cm, Inox LC77BHM50



B

Optionele accessoires

LZ12350 Schachtverlenging 1500 mm, LZ31XXB16 CleanAir Plus filter (vervangend), LZ10DXA00 Koolfilter (vervangend), LZ10DXU00 Recirculatieset, LZ10FXJ00 Regeneerbaar recirculatieset, LZ11DXB14 CleanAir standaard koolfilter (plafond), LZ11DXI14 CleanAir standaard recirc.set, LZ11DXI16 Integreer. Cleanair Plus recirc. set, LZ11FXC56 Cleanair Plus recirculatieset, LZ11FXD51 Regeneerbaar recirculatieset, LZ12250 Schachtverlenging 1000 mm, HZG9AS00S Adapter, LZ00XXP00 Regeneerbaar koolfilter (vervangend)

Afzuigkap in box-design met hoge zuigkracht voor krachtige prestaties.

- ✓ Ledverlichting: energiezuinige verlichting die altijd zorgt voor een perfecte sfeer.
- ✓ touchControl: bedien de afzuigkracht en de ledverlichting met een aanraking.
- ✓ Intensiefstand met automatische terugschakeling: maximaal vermogen wanneer nodig, automatische terugschakeling na een paar minuten.

Uitrusting

Technische Data

Uitvoering: Wandmodel
 Lengte elektriciteitsnoer: 130.0 cm
 Hoogte afvoerbuis min/max: 583-912/583-1022 mm
 Hoogte: 53 mm
 Minimum afstand boven een elektrische kookplaat : 550 mm
 Minimum afstand boven een gaskookplaat : 650 mm
 Nettogewicht: 13.1 kg
 Soort besturing: Elektronisch
 Instelling afzuigvermogen: 3-stages + intensive setting
 Max. afzuigcapaciteit bij luchtafvoer: 454 m³/h
 Max. capaciteit recirculatie intensiefstand: 499 m³/h
 Max. recirculatie: 404 m³/h
 Afzuigcapaciteit intensiefstand: 739 m³/h
 Maximale luchtstroom: 454 m³/h
 Aantal lampen: 2
 Geluidsniveau: 65 dB(A) re 1 pW
 Diameter luchtafvoer min/max: 120 / 150 mm
 Materiaal vetfilter: Roestvrijstaal wasbaar
 EAN-code: 4242003811160
 Aansluitvermogen: 255 W
 Minimale smeltveiligheid: 10 A
 Spanning: 220-240 V
 Frequentie: 50; 60 Hz
 Type stekker: Schuko-/Gardy. met aarding
 Type installatie: Wandmodel



iQ300, Wandschouwkap, 75 cm, Inox LC77BHM50

Uitrusting

Prestaties en verbruik:

- Afzuigcapaciteit volgens DIN/EN 61591 \varnothing 15 cm:
- Max. normaalstand: 453 m³/u;
- Intensiefstand: 739 m³/u
- Geluidsniveau volgens EN 60704-2-13 bij luchtafvoer:
- Max. normaalstand: 65 dB(re 1 pW)
- Intensiefstand: 74 dB(re 1 pW)
- Met de Clean Air Plus recirculatie startset (beschikbaar als optioneel accessoire) bereik je een afzuigcapaciteit:
- Max. normaalstand: 404 m³/h
- Intensiefstand: 499 m³/h
- Geluidsniveau Max. normaalstand: 72 dB(A) re 1 pW
- Intensiefstand: 76 dB(A) re 1 pW
- Energieklasse volgens EU-norm nr. 65/2014: B
- (op een schaal van A+++ t/m D)
- Gemiddelde energieverbruik: 62.5 kWh/jaar
- Energieklasse ventilator: B
- Energieklasse verlichting: A
- Energieklasse vetfilter: B
- Max. geluidsniveau op normaalstand: 65 dB

Bediening

- touchControl voor vermogen en verlichting
- 4 Snelheden inclusief intensiefstand
- Intensiefstand met automatische terugschakeling na 6 minuten

Comfort / Zekerheid:

- Geschikt voor luchtafvoer of recirculatie
- Voor wandmontage
- Voor recirculatie is een koolfilter startset of een cleanAir koolfilter unit (optioneel accessoire) nodig
- Dubbelzijdig zuigende ventilator
- Efficiënte condensatormotor
- 2 x 1,5 W LED verlichting
- Kleurtemperatuur: 3500 K
- Lichtintensiteit: 214 lux
- Terugslagklep
- Roestvrijstalen filterafdekking
- Metalen vetfilters, geschikt voor de vaatwasser

Technische specificaties:

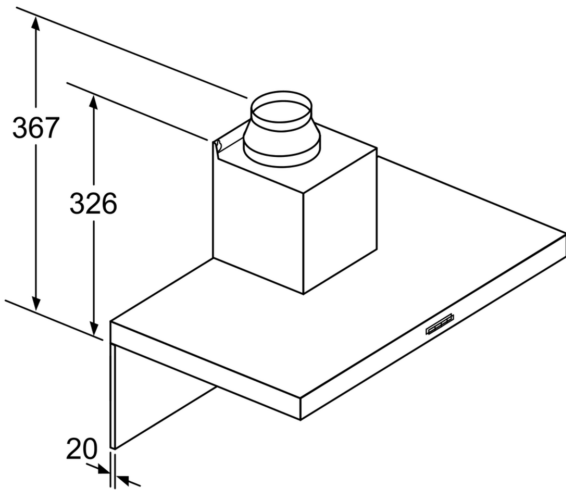
- Afmetingen luchtafvoer (hxbxd):
- 63.5 cm-96.5 cm x 75.0 cm x 50.0 cm
- Afmetingen recirculatie (hxbxd):
- 63.5 cm-107.5 cm x 75.0 cm x 50.0 cm
- Diameter luchtafvoeraansluiting \varnothing 150 mm, 120 mm
- Afmetingen recirculatie met CleanAir recirculatie-unit (hxbxd): 70.3 cm x 75.0 cm x 50.0 cm - montage op buitenschacht; 83.3 cm-116.3 cm x 75.0 cm x 50.0 cm - montage op binnenschacht
- Afmetingen recirculatie met cleanAir koolfilter unit (hxbxd):

- 703 x 750 x 500mm - montage op buitenschacht
- 833-1163 x 750 x 500 mm - montage op binnenschacht
- Afmetingen recirculatie met CleanAir module (hxbxd):
- 703 x 750 x 500mm - Montage aan de buitenkant van de schacht
- 833-1163 x 750 x 500 mm - montage aan de binnenkant van de schacht
- Aansluitwaarde: 255 W
- Lengte aansluitsnoer 1.3 m

* Volgens de EU-norm nr. 65/2014

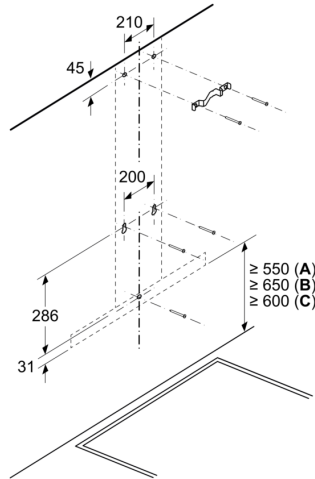
iQ300, Wandschouwkap, 75 cm,
Inox
LC77BHM50

Maatschetsen



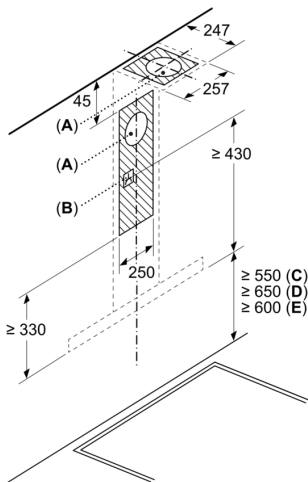
Bij gebruik van een achterwand moet met het design van het apparaat rekening worden gehouden. Afmeting in mm

Afmeting in mm

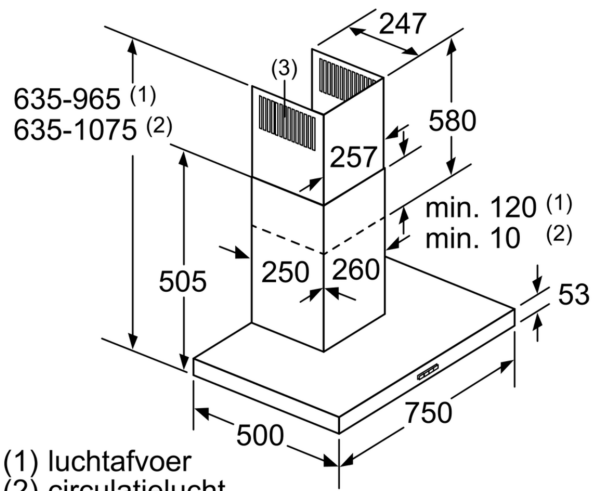


- A: Elektrisch
- B: Gas - vanaf bovenrand van pandrager
- C: Elektrisch - voor Australië en Nieuw-Zeeland

Afmeting in mm



- A: Luchtafvoer uitlaat
- B: Stopcontact
- C: Elektrisch
- D: Gas - vanaf bovenrand van pandrager
- E: Elektrisch - voor Australië en Nieuw-Zeeland



- (1) luchtafvoer
 - (2) circulatielucht
 - (3) luchtuitlaat - sleuf bij Luchtafvoer naar onderen monteren
- Afmeting in mm