



AEG Einbau-Mikrowellen der Serie 6000 mit SteamSet und Grill-Funktion
Schnell, effizient, gesund: Alles, was du von einer Mikrowelle erwartest, und noch mehr. Die AEG 6000 Einbau-Mikrowellen der Serie 6000 mit Grill-Funktion und SteamSet ermöglichen es dir, deine Lieblingsgerichte mit Dampf zuzubereiten oder die Grill-Funktion für eine leckere Kruste zu nutzen.

Einbau-Mikrowelle / 38.8 x 59.6 cm / Mattschwarzes Glas

Produktvorteile & Ausstattung



Vielseitige Zubereitung: Mikrowelle mit Grill-Funktion und SteamSet

Alles, was du von einer Mikrowelle erwartest, plus eine Grill-Funktion, um die Gerichte mit köstlich knuspriger Textur zuzubereiten. Das enthaltene SteamSet gart deine Lieblingsgerichte effizient und gesund mit Dampf in der Mikrowelle.



SteamSet: Gesünder zubereiten mit Dampf, effizienter garen

Mit dem SteamSet kannst du dank der Kombination aus Mikrowelle und Dampf deine Lieblingsgerichte schonend und aromatisch zubereiten.



Grill-Funktion: Knusprige Ergebnisse mit der Effizienz einer Mikrowelle

Die Grillfunktion sorgt für die knusprige Kruste auf der Lasagne oder die krosse Oberfläche der Crème Brûlée. Erzeuge die Texturen und Aromen langsam gegrillter Speisen mit der Geschwindigkeit und Effizienz einer Mikrowelle.



PerfectFit: Vereinfachte Installation mit nur einem Werkzeug

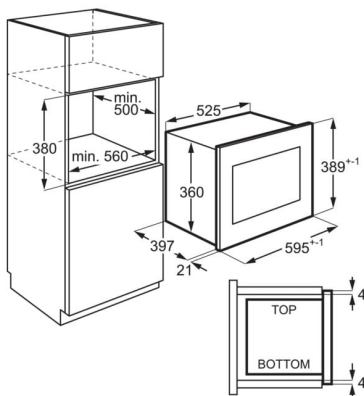
Für ein perfektes Ergebnis wird dank PerfectFit nur ein Werkzeug benötigt. Unabhängig von der Größe, Form und den Platzbedingungen in deiner Küche lässt sich diese 26-Liter-Mikrowelle in den meisten Küchenkonfigurationen einfach installieren - sogar in Küchen mit schmalen

- Einbaufähiges Mikrowellengerät: Grill, Mikrowellenfunktion, Mikrowellenfunktion + Grill mit LED-Funktionsanzeige
- PREMIER - 5 Jahre Garantie
- Leichtbedienelektronik
- LED-Funktionsanzeige
- Elektronikuhr
- Mikrowellenleistung max. 900 W, in 5 Stufen einstellbar
- Quarzgrill, 800 W
- Quick-Start-Funktion: Volle Power mit 30-Sekunden-Intervallen
- Spezielles Mikrowellengeschirr als Sonderzubehör erhältlich
- Bedienung über Touch Control-Berührungssensoren
- Auftau-Funktion
- Kindersicherung
- Garzeitende mit Signalton
- Türmechanismus: Elektronisch, links
- 26-Liter-Garraum aus Edelstahl - rostfrei
- Drehteller (Ø 325 mm)
- Drehteller mit Re-Positionierung (Ø 325 mm)
- Beheizungsarten: Grill, Mikrowellenfunktion, Mikrowellenfunktion + Grill
- Für alle Schränke mit 60cm Breite (kombinierbar mit allen Einbau-Backöfen 60 cm)

Technische Daten

Displayanzeige	mit LED-Funktionsanzeige
Bedienung	Touch
Mikrowellenleistung (Watt)	900
Grilleistung (Watt)	800
Leistungsstufen	5
Einbaumaße HxBxT (mm)	380x562x500
Gerätemaße HxBxT (mm)	388x596x404
Bruttovolumen Backraum (L)	26
Farbe	Mattschwarzes Glas
Gerätetyp	Mikrowelle mit Grill
PNC	947 608 923
EAN-Nummer	7333394131092
Anschlusswert (Watt)	2200
Material, Innenraum	Edelstahl
Kabellänge (m)	1.4
Netzstecker	Schuko-Stecker
Volt	230
Absicherung (A)	10
Bruttogewicht (kg)	21.5
Nettogewicht (kg)	18.5
Product Partner Code	AEG Premier Line

PSGBMC220DE00007



PSGBMC220DE00008

