

**NDC7791SB**  
**NDC7791SM**  
**NDC7791SW**



|           |   |            |
|-----------|---|------------|
| <b>BG</b> | Ръководство за употреба   <b>Аспиратор</b>                  | <b>2</b>   |
| <b>CA</b> | Manual d'usuari   <b>Campana extractora</b>                 | <b>13</b>  |
| <b>CS</b> | Návod k použití   <b>Odsavač par</b>                        | <b>23</b>  |
| <b>DA</b> | Brugsanvisning   <b>Emhætte</b>                             | <b>33</b>  |
| <b>DE</b> | Benutzerinformation   <b>Dunstabzugshaube</b>               | <b>42</b>  |
| <b>EL</b> | Οδηγίες Χρήσης   <b>Απορροφητήρας</b>                       | <b>54</b>  |
| <b>EN</b> | User Manual   <b>Cooker Hood</b>                            | <b>65</b>  |
| <b>ES</b> | Manual de instrucciones   <b>Campana extractora</b>         | <b>75</b>  |
| <b>ET</b> | Kasutusjuhend   <b>Õhupuhaсти</b>                           | <b>85</b>  |
| <b>FI</b> | Käyttöohje   <b>Liesituuletin</b>                           | <b>95</b>  |
| <b>FR</b> | Notice d'utilisation   <b>Hotte</b>                         | <b>105</b> |
| <b>HR</b> | Upute za uporabu   <b>Kuhinjska napa</b>                    | <b>115</b> |
| <b>HU</b> | Használati útmutató   <b>Konyhai szagelszívó</b>            | <b>124</b> |
| <b>IT</b> | Istruzioni per l'uso   <b>Cappa da cucina</b>               | <b>134</b> |
| <b>KA</b> | მომხმარებლის სახელმძღვანელო   <b>ჭურის სახურავი</b>         | <b>144</b> |
| <b>KK</b> | Қолдану туралы нұсқаулары   <b>Пештің сорғыш қондырғысы</b> | <b>155</b> |
| <b>LT</b> | Naudojimo instrukcija   <b>Garų rinktuvas</b>               | <b>165</b> |
| <b>LV</b> | Lietošanas instrukcija   <b>Tvaika nosūcējs</b>             | <b>175</b> |
| <b>MK</b> | Упатство за ракување   <b>Аспиратор</b>                     | <b>184</b> |
| <b>NL</b> | Gebbruiksaanwijzing   <b>Afzuigkap</b>                      | <b>195</b> |
| <b>NO</b> | Bruksanvisning   <b>Ventilator</b>                          | <b>205</b> |
| <b>PL</b> | Instrukcja obsługi   <b>Okap kuchenny</b>                   | <b>214</b> |
| <b>PT</b> | Manual de instruções   <b>Exaustor</b>                      | <b>224</b> |
| <b>RO</b> | Manual de utilizare   <b>Hotă pentru aragaz</b>             | <b>234</b> |
| <b>RU</b> | Инструкция по эксплуатации   <b>Кухонная вытяжка</b>        | <b>244</b> |
| <b>SK</b> | Návod na používanie   <b>Odsávač pár</b>                    | <b>255</b> |
| <b>SL</b> | Navodila za uporabo   <b>Kuhinjska napa</b>                 | <b>265</b> |
| <b>SQ</b> | Udhëzimet për përdorim   <b>Aspirator</b>                   | <b>274</b> |
| <b>SR</b> | Упутство за употребу   <b>Аспиратор штедњака</b>            | <b>284</b> |
| <b>SV</b> | Bruksanvisning   <b>Spisfläkt</b>                           | <b>294</b> |
| <b>TR</b> | Kullanma Kılavuzu   <b>Davlumbaz</b>                        | <b>303</b> |
| <b>UK</b> | Інструкція   <b>Витяжка</b>                                 | <b>314</b> |
| <b>AR</b> |   | <b>332</b> |

## Добре дошли в AEG! Благодарим Ви, че избрахте нашия уред.



Вижте полезни съвети за употреба, брошури, отстраняване на неизправности, информация за сервиз и ремонт:  
[www.aeg.com/support](http://www.aeg.com/support)

Запазваме си правото на изменения.

## СЪДЪРЖАНИЕ

|                                       |    |
|---------------------------------------|----|
| 1. ИНФОРМАЦИЯ ЗА БЕЗОПАСНОСТ.....     | 2  |
| 2. ИНСТРУКЦИИ ЗА БЕЗОПАСНОСТ.....     | 5  |
| 3. ИНСТАЛИРАНЕ.....                   | 6  |
| 4. ОПИСАНИЕ НА УРЕДА.....             | 7  |
| 5. ВСЕКИДНЕВНА УПОТРЕБА.....          | 7  |
| 6. ГРИЖИ И ПОЧИСТВАНЕ.....            | 9  |
| 7. ОТСТРАНЯВАНЕ НА НЕИЗПРАВНОСТИ..... | 11 |
| 8. ОПАЗВАНЕ НА ОКОЛНАТА СРЕДА.....    | 12 |

## 1. ⚠ ИНФОРМАЦИЯ ЗА БЕЗОПАСНОСТ

Преди монтирането и употребата на уреда внимателно прочетете предоставените инструкции. Производителят не е отговорен за наранявания или повреди в резултат на неправилна инсталация или употреба. Винаги дръжте инструкциите на безопасно и лесно достъпно място за справка в бъдеще.

### 1.1 Безопасност за деца и лица в неравностойно положение

- Този уред може да бъде използван от деца над 8-годишна възраст, както и от лица с намалени физически, сетивни и умствени възможности или от лица без опит и познания, само ако те са под наблюдение или бъдат инструктирани относно безопасната употреба на уреда и разбират възможните рискове. Деца под 8-годишна възраст и хора с тежки или комплексни увреждания трябва да се държат далеч от уреда, освен ако не са под постоянно наблюдение.

- Децата трябва да бъдат под наблюдение, за да се гарантира, че не си играят с уреда.
- Дръжте всички опаковки далече от деца и изхвърлете опаковките по местните правила.
- Пазете децата и домашните любимци далеч от уреда, когато той работи.
- Деца не трябва да извършват почистване или поддръжка на уреда, когато са без надзор.

## 1.2 Обща безопасност

- Този уред е предназначен за домакинска употреба над плотове, фурни и подобни устройства за готвене.
- Този уред е предназначен за домашна употреба в затворени помещения.
- Този уред може да се използва в офиси, стаи в хотел, стаи в мотел, къщи за гости и други подобни места за настаняване, където това използване не надвишава (средно) нивото на домашна употреба.
- Преди извършването на какъвто и да е ремонт, изключете уреда от електрозахранването.
- **ВНИМАНИЕ:** Достъпните части могат да се нагорещят по време на употреба с готварски уреди.
- Използвайте само фиксиращите винтове, доставени с уреда, а ако липсват такива, използвайте препоръчаните в инструкциите за инсталация. Монтирайте уреда на безопасно и подходящо място, което отговаря на монтажните изисквания.
- **ПРЕДУПРЕЖДЕНИЕ:** Ако не монтирате винтовете или фиксиращото устройство в съответствие с тези инструкции, това може да доведе до опасност от електричество.
- Не използвайте лепила, за да закрепите уреда.
- Минималното разстояние между повърхността на плота, върху която се поставят тиганите, и долната част на уреда трябва да е най-малко 65 см, освен ако не е

посочено друго в инструкциите за инсталация на уреда или плота.

- Изходът за въздух трябва да отговаря на местните наредби.
- Погрижете се да осигурите добра вентилация в помещението, в което е монтиран уредът, за да избегнете обратен поток на газове в помещението от уреди, които горят други газове или горива, включително открит огън.
- Уверете се, че вентилационните отвори не са запушени и въздухът, който се събира от уреда, не се пренася в канал за изпускане на дим и пара от други уреди (централни отоплителни системи, термосифони, бойлери и т.н.).
- Когато уредът работи с други уреди, максималният генериран в помещението вакуум не трябва да надвишава 0,04 мбар.
- Ако захранващият кабел е повреден, той трябва да се смени от производителя, от негов оторизиран сервизен център или от квалифицирано лице, за да се избегне опасност.
- Ако комплектът кабели е повреден, той трябва да се смени със специален комплект кабели, наличен от производителя или от негов оторизиран сервизен център.
- Ако уредът е свързан директно към електрозахранването, електрическата инсталация трябва да бъде оборудвана с изолиращо устройство, което позволява изключване на уреда от мрежата от всички полюси. Изключването трябва да отговаря на условията, посочени в категория III за свръхнапрежение. Ключът за изключване трябва да бъде свързан с електрическа мрежа, в съответствие с правилата при окабеляване.
- Не фламбирайте под уреда.

- Не използвайте уреда за изпускане на опасни или експлозивни материали и изпарения.
- Почиствайте редовно уреда с мека кърпа, за да предотвратите увреждане на повърхностния материал.
- Не използвайте за почистване парочистачка, водна струя, тежки абразивни почистващи препарати или остри метални стъргалки. Използвайте само неутрални препарати.
- Почиствайте филтрите за мазнини редовно (най-малко на всеки 2 месеца) и отстранявайте натрупванията на мазнини от уреда, за да избегнете риска от пожар.
- Използвайте кърпа за почистване на вътрешната част на уреда.

## 2. ИНСТРУКЦИИ ЗА БЕЗОПАСНОСТ

### 2.1 Инсталация

#### ВНИМАНИЕ!


Опасност от нараняване, токов удар, пожар, изгаряне или повреда на уреда.

- Само квалифицирано лице може да извърши монтажа на уреда.
- Не монтирайте и не използвайте повреден уред.
- Следвайте инструкциите за инсталиране, приложени към уреда.
- Винаги внимавайте, когато местите уреда, тъй като е тежък. Винаги използвайте предпазни ръкавици и затворени обувки.
- Преди да монтирате уреда, отстранете всички опаковки, етикети и защитното покритие.
- Не монтирайте изхода за въздух в кухня на стената, освен ако тя не е предназначена за тази цел.

### 2.2 Електрическо свързване

#### ВНИМАНИЕ!

Риск от пожар или токов удар.

- Всички ел. връзки трябва да се направят от квалифициран електротехник.
- Уверете се, че параметрите на табелката с технически данни са съвместими с електрическите данни на захранващата мрежа.
- Ако символът  липсва върху табелката с данни, устройството трябва да се заземи.
- Винаги използвайте правилно монтиран контакт със защита от токов удар.
- Не позволявайте електрическите кабели да се преплитат.
- Не използвайте разклонители или адаптери с много входове.
- Ако контактът е разхлабен, не свързвайте захранващия щепсел.
- Не издърпвайте захранващия кабел, за да изключите уреда. Винаги издърпвайте щепсела на захранването.
- Защитата от токов удар на горещите и изолирани части трябва да бъде затегната по такъв начин, че да не може да се отстрани без инструменти.
- Уверете се, че уредът е инсталиран правилно. Хлабав или неправилен електрически кабел може да доведе до прегряване на клемите.

- Свържете уреда в края на инсталацията. Уверете се, че има достъп до мрежата след инсталацията.

### 2.3 Използване

#### **ВНИМАНИЕ!**

Риск от нараняване, изгаряния и токов удар.

- Този уред е предназначен само за готвене. Не използвайте уреда за други цели.
- Не променяйте предназначението на уреда.
- Не работете с уреда с мокри ръце или когато има контакт с вода.
- Използвайте само аксесоарите, доставени с уреда.
- Пазете пламък или нагорещени предмети далеч от мазнината или олиото по време на готвене и пържене.
- Не използвайте непокрити електрически решетки.
- Не използвайте уреда като повърхност за съхранение.
- Не използвайте лупи, бинокли или подобни оптични устройства за директно вглеждане в осветлението на уреда.
- Ако уредът работи с други устройства, максималното разработено налягане не трябва да надвишава 4 Pa (4x10<sup>-5</sup> бар).

### 2.4 Обслужване

- За поправка на уреда се свържете с оторизиран сервизен център. Използвайте само оригинални резервни части.
- Относно лампата(ите) вътре в този продукт и резервните лампи, продавани отделно: Тези лампи са предназначени да издържат на екстремни физически условия в домакински уреди, като температура, вибрации, влажност или са предназначени да сигнализират информация за работното състояние на уреда. Те не са предназначени за използване в други приложения и не са подходящи за осветяване на помещения в домакинството.

### 2.5 Изхвърляне

#### **ВНИМАНИЕ!**

Риск от нараняване или задушаване.

- Свържете се с общинските власти за информация как да изхвърлите уреда.
- Изключете уреда от електрозахранването.
- Извадете захранващия електрически кабел в близост до уреда и го изхвърлете.

## 3. ИНСТАЛИРАНЕ

#### **ВНИМАНИЕ!**

Вж. глава "Безопасност".

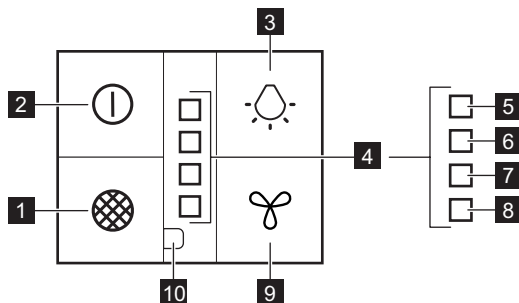
### 3.1 Инструкции за инсталиране



За пълната информация относно инсталацията на уреда вижте отделната книжка за инсталиране.

## 4. ОПИСАНИЕ НА УРЕДА

### 4.1 Преглед на контролния панел



| Функция   | Описание  |
|-----------|---|
| <b>1</b>  | Нулиране на филтъра<br>Нулира известието за активния филтър.  |
| <b>2</b>  | Първа скорост / Изкл.<br>Моторът превключва на първа скорост. При повторно натискане уредът се изключва.  |
| <b>3</b>  | Осветление<br>Включва и изключва осветлението. Променя интензитета на светлината.   |
| <b>4</b>  | индикатори за скорост на вентилатора<br>Показва нивата за скорост на вентилатора.   |
| <b>5</b>  | индикатор за усилване на скоростта<br>Мига, когато моторът премине към ниво на усилване на скоростта.   |
| <b>6</b>  | Трети индикатор за скорост<br>Светва, когато моторът премине на трето ниво на скорост.  |
| <b>7</b>  | индикатор за втора скорост<br>Светва, когато моторът премине на втора скорост.  |
| <b>8</b>  | Breeze / индикатор за първа скорост<br>Мига, когато моторът премине на Breeze ниво или светва, когато моторът премине на първо ниво на скорост. |
| <b>9</b>  | Бутон за скорост на вентилатора<br>Променя нивото на скоростта на вентилатора.  |
| <b>10</b> | индикатор за филтър<br>Напомня за смяна или почистване на филтъра с активен въглен и почистване на филтъра за мазнини.                          |

## 5. ВСЕКИДНЕВНА УПОТРЕБА

### 5.1 Използване на аспиратора

Проверете препоръчителната скорост в съответствие с таблицата по-долу.


|                          |  |
|--------------------------|--|
| Breeze                   | Освежава въздуха в кухнята след готвене при много ниско ниво на шум. Тази функция се изключва автоматично след 60 минути. Използвайте само след готвене. |
| Първа скорост            | При затопляне на храна; готвене с поставен капак.  |
| Втора скорост            | При готвене с капак върху няколко зони за готвене или горелки, пържене на слаб огън.   |
| Трета скорост            | При варене и пържене на големи количества храна без капак, готвене върху няколко готварски зони или горелки.   |
| Увеличаване на скоростта | При варене и пържене на големи количества храна без капак, висока влажност. След 8 минути уредът се връща към предишната настройка.                      |

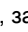


Препоръчително е да оставите абсорбатора да работи приблизително 15 минути преди и след готвене.



## Активиране на уреда

### За да работите с абсорбаторът:

Натиснете бутон , за да включите аспиратора. Уредът започва да работи на ниво първа скорост.



Натиснете  бутона, за да зададете нивото на скоростта на вентилатора в следния ред: Breeze - Първа скорост - Втора скорост - Трета скорост - Увеличаване на скоростта - изкл.


## Деактивиране на уреда

За да изключите уреда, натиснете  бутона отново или натиснете и задръжте  бутона за 3 секунди.

## Perfect Illumination - Осветление

### Активиране и деактивиране на осветлението

За да осветите повърхността за готвене, натиснете бутона . Докоснете бутона  отново, за да промените интензитета на светлината в следната последователност: Макс., Средно, Ниско, Изключено.

За да изключите лампите, натиснете и задръжте бутона  в продължение на 3 секунди.

### Настройване на цветната температура на светлината

За да зададете цветната температура на светлината, използвайте дистанционното управление, предоставено с уреда.



Вижте отделното ръководство за потребителя, предоставено с дистанционното.

## 5.2 Hob2Hood®

Това е функция, която свързва плота към аспиратор. И плота, и аспираторът са оборудвани с инфрачервен комуникатор на сигнали. Скоростта на вентилатора се определя въз основа на настройката на режима и температурата на най-горещите готварски съдове върху плота. Или можете ръчно да управлявате вентилатора с помощта на плота. Тази функция може да се активира от командното табло на плота.



За повече информация относно как се използва функцията вижте потребителското ръководство на плота.

## 5.3 Известие за филтър

Алармата на филтъра служи като напомняне за почистване на филтъра за мазнини и смяна или почистване на филтъра с активен въглен в зависимост от



типа му. Индикаторът за аларма на филтъра мига редовно в продължение на 30 секунди, ако филтърът за мазнини трябва да се почисти. Индикаторът за аларма на филтъра мига два пъти в червено на всеки 30 секунди, ако филтърът с активен въглен трябва да се смени или почисти.



Тази функция се активира независимо след 40 часа работа на филтъра за мазнини и 160 часа работа на филтъра с активен въглен.



Направете справка за Почистването на филтъра за мазнини в глава „Почистване и грижа“.



Вижте „Почистване на филтъра с активен въглен“ или „Смяна на филтъра с активен въглен“ в главата „Грижи и почистване“.



### За да нулирате брояча на функциите:

Натиснете бутона  в продължение на 3 секунди.

Индикаторът на аларма на филтъра мига три пъти в червено и спира да мига за правилното нулиране.

### За да активирате или деактивирате брояча за филтъра с активен въглен:



1. Уверете се, че вентилаторът и лампичката са изключени.

2. Натиснете и задръжте бутоните  и  и за 3 секунди.

Функцията се активира, ако индикаторът за аларма на филтъра мига в червено веднъж. Функцията се деактивира, ако индикаторът за аларма на филтъра мига в червено два пъти.

## 5.4 Деактивиране и активиране на звуците на панела

За да деактивирате или активирате звуците на панела:

1. Уверете се, че вентилаторът и осветлението са изключени.
2. Натиснете и задръжте бутоните  и  за 3 секунди.

Индикаторите за скорост на вентилатора премигват еднократно, ако звуковите сигнали са активирани, и двукратно, ако звуковите сигнали са деактивирани.



Звуковият сигнал за деактивиране на аспиратора не може да бъде деактивиран.

## 5.5 Дистанционно управление

Уредът е снабден с дистанционно управление.



Вижте отделното ръководство за потребителя, предоставено с дистанционното.

# 6. ГРИЖИ И ПОЧИСТВАНЕ

## 6.1 Бележки относно почистването

### Препарати за почистване

Не използвайте абразивни почистващи препарати и четки.

Почистете лицевата част на фурната с мека кърпа с топла вода и лек препарат за почистване.

След готвене някои части на уреда могат да се нагреят. За да избегнете петна, уредът трябва да се охлади и изсуши с чиста кърпа или салфетки.

Почистете петната с лек почистващ препарат.

## Поддържайте абсорбатора чист

Почиствайте уреда и филтрите за мазнини всеки месец. Внимателно почиствайте мазнини по вътрешността на уреда и филтрите за мазнини. Натрупвания на мазнини или други остатъци могат да доведат до пожар.

Филтрите за мазнини могат да се почистват в съдомиялна.

Съдомиялната трябва да е настроена на ниска температура и кратък цикъл. Филтърът за мазнини може да загуби цвета си, но това не влияе върху работата на уреда.

## Филтър с активен въглен

Времето за насищане на филтъра с активен въглен зависи от типа готвене и редовността на почистване на филтъра за мазнини. Вижте листовката, включена в аксесоара.



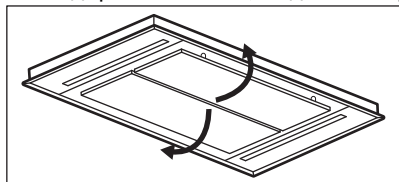
Преди извършването на каквато и да било поддръжка се уверете, че няма готварски съдове върху плочата и че аспираторът и плочата са изключени от електрозахранването.

## 6.2 Почистване на филтъра за мазнини

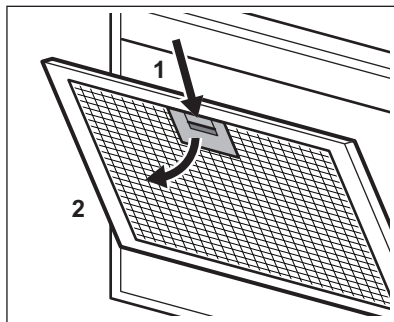
Филтрите се монтират с помощта на скоби и щифтове, разположени от обратната страна.

### За да почистите филтъра:

1. Издърпайте капака, за да го отворите.



2. Натиснете дръжката на скобата за монтаж върху панела на филтъра под абсорбатора (1).



3. Леко наклонете предната част на филтъра надолу (2), след което дръпнете.

Повторете първите две стъпки за всички филтри.

4. Почистете филтрите с помощта на гъба и неабразивни препарати или в съдомиялна.



Съдомиялната трябва да е настроена на ниска температура и кратък цикъл. Филтърът за мазнини може да загуби цвета си, но това не влияе върху работата на уреда.

5. За монтиране на филтрите обратно, изпърнете първите две стъпки в обратен ред.

Повторете стъпките за всички филтри, ако е приложимо.

## 6.3 Смяна на филтъра с активен въглен - (по избор)



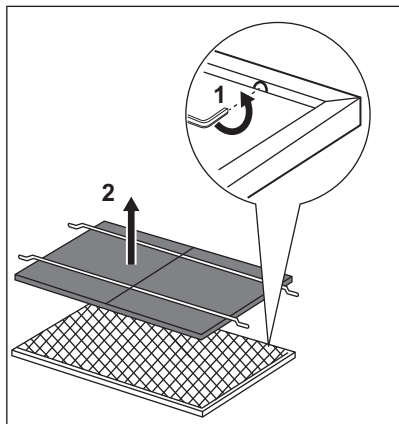
В зависимост от вида, филтърът може да бъде или не може да бъде регенериран. Вижте листовката, предоставена с филтъра.

За да смените филтъра:

1. Извадете филтрите за мазнини от уреда.

Вижте „Почистване на филтъра за мазнини“ в тази глава.

2. Отстранете скобите, които придържат основата на филтъра, след което и самата основа.



3. За монтиране на нов филтър изпълнете стъпките в обратен ред.

### 6.4 Смяна на лампата

Този уред е снабден със светодиодна лампичка (LED). Тази част трябва да се смени единствено от техник. В случай на неизправност вижте „Обслужване“ в глава „Инструкции за безопасност“.

## 7. ОТСТРАНЯВАНЕ НА НЕИЗПРАВНОСТИ


### ⚠ ВНИМАНИЕ!


Вж. глава "Безопасност".

### 7.1 Как да постъпите, ако...

| Проблем   | Възможна причина  | Корекция   |
|---|---|--|
| Не можете да активирате уреда.  | Уредът не е свързан към електрозахранването или е свързан неправилно. | Проверете дали уредът е свързан правилно към електрозахранването.  |
| Не можете да активирате уреда.  | Липса на електрозахранване.   | Проверете предпазителя или главния прекъсвач. Ако предпазителят или прекъсвачът продължат да прекъсват веригата, свържете се с квалифициран електротехник. |
| Лампата не работи.  | Лампичката е неизправна.  | Свържете се с упълномощен сервизен център.   |
| Степента на яркост или цветната температура на светлината не съответства на описаното в инструкциите. | Неправилна Perfect illumination настройка.                            | Като използвате предоставеното дистанционно управление, проверете дали можете да промените и трите цветни температури.                                     |
|   | Лампичката е неизправна.  | Свържете се с упълномощен сервизен център.   |
| Уредът не абсорбира достатъчно изпарения.   | Скоростта на мотора не е достатъчна спрямо изпаренията.               | Увеличете скоростта на мотора.   |

## 8. ОПАЗВАНЕ НА ОКОЛНАТА СРЕДА

Рециклирайте материалите със символа . Поставайте опаковките в съответните контейнери за рециклирането им. Помогнете за опазването на околната среда и човешкото здраве, както и за рециклирането на отпадъци от електрически и електронни уреди. Не

изхвърляйте уредите, означени със символа , заедно с битовата смет. Върнете уреда в местния пункт за рециклиране или се обърнете към вашата общинска служба.

## Benvinguts a AEG! Gràcies per triar el nostre electrodomèstic.



Consells d'ús, catàlegs, instruccions per a la resolució de problemes, informació sobre servei i reparació:  
[www.aeg.com/support](http://www.aeg.com/support)

Subjecte a canvis sense preavís.

## CONTINGUT

|                                   |    |
|-----------------------------------|----|
| 1. INFORMACIÓ DE SEGURETAT.....   | 13 |
| 2. INSTRUCCIONS DE SEGURETAT..... | 16 |
| 3. INSTAL·LACIÓ.....              | 17 |
| 4. DESCRIPCIÓ DEL PRODUCTE.....   | 17 |
| 5. ÚS DIARI.....                  | 18 |
| 6. CURA I NETEJA.....             | 20 |
| 7. RESOLUCIÓ DE PROBLEMES.....    | 21 |
| 8. QÜESTIONS MEDIAMBIENTALS.....  | 22 |

## 1. ⚠️ INFORMACIÓ DE SEGURETAT

Abans d'instal·lar i utilitzar l'aparell, llegiu detingudament les instruccions subministrades. El fabricant no es fa responsable de cap dany o lesió que sigui el resultat d'un ús o una instal·lació incorrectes. Mantingueu sempre les instruccions en un lloc segur i accessible per a futures consultes.

### 1.1 Seguretat dels infants i de les persones vulnerables

- Els nens majors de 8 anys i les persones amb capacitats físiques, sensorials o mentals reduïdes o manca d'experiència i coneixements poden fer servir aquest aparell només si estan supervisats o han rebut instruccions sobre l'ús segur de l'aparell i si comprenen els perills als quals s'exposen. Els infants de menys de 8 anys i les persones amb discapacitats greus i complexes s'han de mantenir allunyats de l'aparell, tret que se'ls supervisi contínuament.
- Els infants han d'estar vigilats per a assegurar-se que no juguen amb l'aparell.

- Manteniu tot l'embalatge lluny dels infants i llenceu-los correctament.
- Manteniu els infants i els animals allunyats de l'aparell quan estigui en funcionament.
- Els infants no han de dur a terme operacions de neteja i manteniment de l'aparell sense supervisió.

## **1.2 Seguretat general**

- Aquest aparell està destinat només a ús domèstic sobre plaques, cuines i aparells de cocció similars.
- Aquest aparell està dissenyat per a ús domèstic individual en interiors.
- Aquest aparell es pot utilitzar a oficines, habitacions d'hotels, habitacions d'hostals, cases rurals i altres allotjaments similars quan aquest ús no superi els nivells (mitjans) d'ús domèstic.
- Abans de dur a terme qualsevol manteniment, desconnecteu l'aparell del subministrament elèctric.
- **PRECAUCIÓ:** Les parts accessibles poden escalfar-se si esteu fent servir aparells de cocció.
- Feu servir únicament els cargols subministrats amb l'aparell; si no els inclou, utilitzeu cargols com els recomanats a les instruccions d'instal·lació. Instal·leu l'aparell en un lloc segur i adequat, d'acord amb els requisits d'instal·lació.
- **AVÍS:** Si els cargols no es posen o no es fixa el dispositiu d'acord amb aquestes instruccions, pot causar riscos elèctrics.
- No feu servir adhesius per fixar l'aparell.
- La distància mínima entre la superfície de la placa sobre la qual reposen els estris de cuina i la part baixa de l'aparell ha de ser d'un mínim de 65 cm, tret que les instruccions d'instal·lació de l'aparell o la placa indiquin el contrari.
- La sortida d'aire ha de complir amb les normatives locals.
- Assegureu-vos que el lloc d'instal·lació de l'aparell estigui ben ventilat per evitar el reflux de gasos procedents

d'aparells que utilitzen altres combustibles, inclosos els de flama directa.

- Assegureu-vos que les obertures de ventilació no estiguin obstruïdes i que l'aire absorbit per l'aparell no vagi dirigit cap a un conducte que serveixi per a l'evacuació de fums i vapors d'altres aparells (sistemes de calefacció central, termosifons, escalfadors d'aigua, etc.).
- Quan l'aparell funcioni amb altres aparells, el buit màxim generat a l'estança no pot superar els 0,04 mbar.
- Si el cable d'alimentació està danyat, el fabricant, el centre de servei autoritzat o bé una persona qualificada l'haurà de substituir per evitar qualsevol perill elèctric.
- Si el joc de cables està danyat, el fabricant o el seu respectiu Centre de servei autoritzat l'haurà de substituir per un altre joc de cables especial.
- Si l'aparell està connectat directament a l'alimentació elèctrica, la instal·lació elèctrica ha d'estar equipada amb un dispositiu aïllant que permeti desconectar l'aparell de la xarxa elèctrica en tots els pols. S'ha de garantir una desconexió completa amb les condicions especificades a la categoria de sobretensió III. Cal incorporar els mitjans per a la desconexió en el cablejat fix d'acord amb les normes de cablejat.
- No feu flamejats sota l'aparell.
- No feu servir l'aparell per expulsar materials i vapors perillosos o explosius.
- Netegeu l'aparell regularment amb un drap suau per evitar el deteriorament del material de la superfície.
- No feu servir netejadors de vapor, aigua polvoritzada, netejadors abrasius agressius ni rascadors metàl·lics esmolats per netejar la superfície de l'aparell. Feu servir només detergents neutres.
- Netegeu els filtres de greix regularment (almenys cada 2 mesos) i elimineu els dipòsits de greix per evitar riscos d'incendi.
- Feu servir un drap per netejar l'interior de l'aparell.

## 2. INSTRUCCIONS DE SEGURETAT

### 2.1 Instal·lació

#### AVÍS!


Risc de lesió, descàrregues elèctriques, incendi, cremades o danys a l'aparell.

- La instal·lació d'aquest aparell ha d'anar a càrrec d'una persona qualificada.
- No instal·leu ni utilitzeu aparells que estiguin avariats.
- Seguiu les instruccions d'instal·lació subministrades amb l'aparell.
- Vigileu quan moveu l'aparell, ja que pesa molt. Feu servir sempre guants de seguretat i calçat tapat.
- Abans d'instal·lar l'aparell, traieu tot l'embalatge, les etiquetes i el film protector.
- No instal·leu el sistema d'escapament d'aire en una cavitat de la paret, tret que la cavitat estigui dissenyada per a aquest propòsit.

### 2.2 Connexió elèctrica

#### AVÍS!

Risc d'incendi i descàrrega elèctrica.

- Totes les connexions elèctriques les ha de dur a terme un tècnic qualificat.
- Assegureu-vos que els paràmetres de la placa de característiques siguin compatibles amb les característiques elèctriques del subministrament elèctric.
- L'aparell s'ha de connectar a una presa de terra si el símbol  no està imprès a la placa de característiques.
- Feu servir sempre un sòcol antixoc correctament instal·lat.
- No deixeu que el cable d'alimentació s'enredi.
- No feu servir adaptadors de múltiples endolls ni allargadors.
- Si el sòcol de la presa de corrent està solt, no connecti l'endoll.
- No estireu el cable d'alimentació per desconnectar l'aparell. Estireu sempre l'endoll.

- Totes les peces que assegurin la protecció contra descàrregues elèctriques de components aïllats i amb corrent s'han de fixar de manera que no es puguin afloixar sense eines.
- Assegureu-vos que l'aparell estigui instal·lat correctament. Si el cable d'alimentació està solt o s'ha instal·lat incorrectament, el terminal podria escalfar-se excessivament.
- Connecteu l'aparell només quan s'acabi la instal·lació. Assegureu-vos que hi hagi accés a un punt de subministrament elèctric després de la instal·lació.

### 2.3 Utilització

#### AVÍS!

Risc de lesió, cremades i descàrregues elèctriques.

- Aquest aparell només té finalitats culinàries. No el feu servir amb altres finalitats.
- No modifiqueu les especificacions d'aquest aparell.
- No feu servir l'aparell amb les mans molles ni quan l'aparell estigui en contacte amb l'aigua.
- Utilitzeu només els accessoris subministrats amb l'aparell.
- Mantingueu les flames o els objectes escalfats allunyats de greixos i olis quan el feu servir per cuinar.
- No feu servir graelles elèctriques sense tapan.
- No feu servir l'aparell com a superfície d'emmagatzematge.
- No feu servir lupes, prismàtics ni dispositius òptics semblants per mirar directament la il·luminació de l'aparell.
- Si l'aparell funciona junt amb altres dispositius, la pressió màxima desenvolupada no pot excedir de 4 Pa (4x10<sup>-5</sup> bar).

### 2.4 Manteniment i reparació

- Per reparar l'aparell, poseu-vos en contacte amb un centre tècnic autoritzat. Utilitzeu sempre recanvis originals.



- Quant a les bombetes incloses amb aquest producte i les que es venen per separat: estan dissenyades, o bé per aguantar condicions físiques extremes (temperatura, vibracions, humitat) en electrodomèstics, o bé per indicar l'estat de funcionament de l'aparell. No estan dissenyades per a qualsevol altre ús i no són indicades per a la il·luminació d'habitacions domèstiques.

- Poseu-vos en contacte amb les vostres autoritats municipals per saber com eliminar l'aparell.
- Desconnectar l'aparell del subministrament elèctric.
- Talleu el cable d'alimentació arran de l'aparell i tireu-lo.

## 2.5 Eliminació

### AVÍS!

Risc de lesions o ofegament.

## 3. INSTAL·LACIÓ

### AVÍS!

Consulteu els capítols de seguretat.

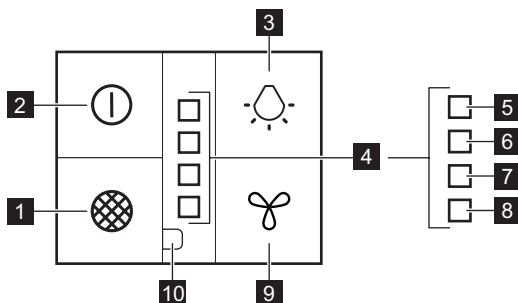
### 3.1 Instruccions d'instal·lació



Per obtenir informació completa sobre la instal·lació de l'aparell, consulteu el fulletó d'instal·lació.

## 4. DESCRIPCIÓ DEL PRODUCTE

### 4.1 Visió general del tauler de control



| Funcions                          | Descripció  |
|-----------------------------------|---|
| <b>1</b> Restabliment del filtre  | Reinicia la notificació activa del filtre.  |
| <b>2</b> Primera velocitat/Apagat | El motor canvia a la primera velocitat. L'aparell s'apaga en prémer dues vegades. |

| Funcions | Descripció   |
|----------|--|
| 3        | Llum<br>Encén i apaga els llums. Canvia la intensitat del llum.  |
| 4        | Indicadors de velocitat de ventilador<br>Indiquen els nivells de velocitat del ventilador.   |
| 5        | Indicador Speed Boost<br>Parpelleja si el motor canvia al mode Speed Boost.  |
| 6        | Indicador de tercera velocitat<br>S'encén si el motor canvia al tercer nivell de velocitat.  |
| 7        | Indicador de segona velocitat<br>S'encén si el motor canvia al segon nivell de velocitat.  |
| 8        | Breeze / Indicador de primera velocitat<br>Parpelleja si el motor canvia al nivell Breeze o s'encén si el motor canvia a la primera velocitat. |
| 9        | Botó de velocitat del ventilador<br>Canvia el nivell de velocitat del ventilador.  |
| 10       | Indicador de filtre<br>Us recorda quan toca canviar o netejar el filtre de carbó i netejar el filtre de greixos.                               |

## 5. ÚS DIARI

### 5.1 Ús de la campana

Comproveu la velocitat recomanada a la taula següent.


|                         |  |
|-------------------------|--|
| Breeze                  | Renova l'aire de la cuina després de cuinar amb un nivell de soroll molt baix. La funció es desactiva automàticament després de 60 minuts. Utilitzeu-la només després de cuinar. |
| Primera velocitat       | Quan estigueu escalfant menjar, cuinant amb els estris tapats.   |
| Segona velocitat        | Quan estigueu cuinant amb recipients tapats en diverses zones de cocció o cremadors, fregint suaument.   |
| Tercera velocitat       | Quan estigueu bullint i fregint grans quantitats de menjar sense tapa, fent servir diverses zones de cocció o cremadors.   |
| Augment de la velocitat | Mentre estigueu bullint i fregint grans quantitats de menjar sense tapa i hi hagi molta humitat. Després de 8 minuts, l'aparell recuperarà a la seva configuració anterior.      |




Es recomana deixar la campana en funcionament durant uns 15 minuts abans i després de la cocció.



Activació de l'aparell

**Per utilitzar la campana:**

Premeu el botó  per activar la campana. L'aparell comença a funcionar al primer nivell de velocitat.



Premeu el botó  per ajustar el nivell de velocitat del ventilador en l'ordre següent:  
Breeze - Primera velocitat - Segona velocitat  
- Tercera velocitat - Mode Speed Boost -  
Apagat.


## Desactivació de l'electrodomèstic

Per apagar l'aparell, premeu un altre cop el botó  o mantingueu premut el  botó durant 3 segons.

## Perfect Illumination - Llums

### Activació i desactivació dels llums

Premeu el botó  per il·luminar la superfície de cocció. Torneu a prémer el botó  per modificar la intensitat del llum en el següent ordre: Màxima, Mitjana, Baixa, Apagat.

Per apagar els llums, mantingueu premut el botó  durant 3 segons.

### Configuració de la temperatura de color del llum

Per configurar la temperatura de color del llum, feu-ho amb el control remot subministrat amb l'aparell.



Vegeu el manual d'usuari separat que es subministra amb el control remot.

## 5.2 Hob2Hood®

És una funció que connecta la placa a una campana. Tant la placa com la campana incorporen un comunicador de senyals infrarojos. La velocitat del ventilador es determina segons el mode seleccionat i la temperatura de l'estri de cuina més calent de la placa. Altrament, podeu controlar manualment el ventilador utilitzant la placa. Aquesta funció es pot activar des del tauler de control de la placa.



Per obtenir més informació sobre com utilitzar aquesta funció, consulteu el manual d'usuari de la placa.

## 5.3 Notificació del filtre

L'alarma del filtre serveix d'avisador de que cal netejar els filtres de greixos i substituir o netejar el filtre de carbó, depenent de quin es tracti. L'indicador d'alarma del filtre parpelleja regularment durant 30 segons si cal netejar el

filtre de greixos. L'indicador d'alarma del filtre parpelleja dues vegades per segon durant 30 segons si cal substituir o netejar el filtre de carbó.



Aquesta funció s'activa de manera independent després de 40 hores de funcionament per al filtre de greixos i 160 hores de funcionament per al filtre de carbó.



Consulteu l'apartat "Neteja del filtre de greix" al capítol "Cura i neteja".





Vegeu "Neteja del filtre de carbó" o "Substitució del filtre de carbó" al capítol "Cura i neteja".

### Per restablir el comptador:

Premeu el botó  durant 3 segons.

L'indicador d'alarma del filtre parpelleja tres vegades en vermell i es para si el restabliment s'ha fet correctament.



### Per activar o desactivar el comptador per al filtre de carbó:

1. Assegureu-vos que el ventilador i el llum estiguin apagats.
2. Mantingueu premuts els botons  i  durant 3 segons.

La funció s'activa si l'indicador d'alarma del filtre parpelleja una vegada en vermell. La funció es desactiva si l'indicador d'alarma del filtre parpelleja dues vegades en vermell.

## 5.4 Desactivació i activació dels sons del tauler

Per activar o desactivar les funcions del tauler de control:

1. Assegureu-vos que el ventilador i el llum estiguin apagats.
2. Mantingueu premuts els botons  i  durant 3 segons.

Els indicadors de velocitat del ventilador parpellegen un cop si els sons estan activats i ho fan dos cops si no ho estan.



El so de desactivació de la campana no es pot desactivar.

## 5.5 Comandament a distància

L'aparell se subministra amb un comandament a distància.



Vegeu el manual d'usuari separat que es subministra amb el control remot.

# 6. CURA I NETEJA

## 6.1 Notes sobre la neteja

### Productes de neteja

**No utilitzeu detergents ni raspalls abrasius.**

Netegeu la superfície de l'aparell amb un drap suau mullat amb aigua tèbia i un detergent suau.

Després de cuinar, algunes parts de l'aparell poden estar calentes. Per evitar taques, l'aparell s'ha de deixar refredar i eixugar amb un drap net o paper de cuina.

Netegeu les taques amb un detergent suau.

### Mantenir la campana neta

Netegeu l'aparell i els filtres de greixos cada mes. Netegeu tota presència de greix de l'interior i dels filtres de greixos. L'acumulació de greix o altres residus pot provocar un incendi.

Els filtres de greixos es poden rentar al rentavaixel·la. El rentavaixel·la s'ha de configurar a una temperatura baixa i amb un cicle curt. Pot ser que el filtre de greixos perdi color, però això no influeix en el rendiment de l'aparell.

### Filtre de carbó

El temps de saturació del filtre de carbó varia segons el tipus de cocció i la freqüència amb què netegeu el filtre de greixos. Consulteu el fullletó que acompanya l'accessori.



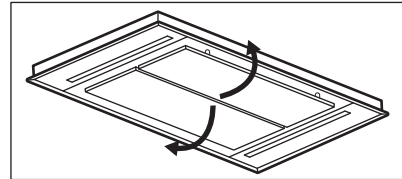
Abans de fer qualsevol operació de manteniment, assegureu-vos que no hi hagi cap estri de cuina sobre la placa i que la campana i la placa estiguin desconnectades de la font d'alimentació.

## 6.2 Neteja del filtre de greixos

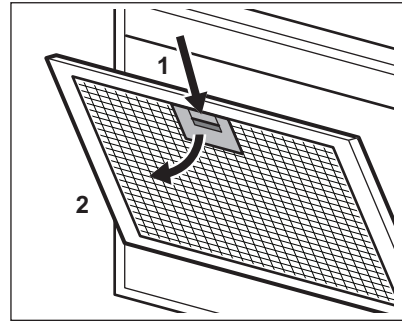
Els filtres es munten amb l'ajuda de clips i passadors al costat oposat.

### Per netejar el filtre:

1. Estireu la tapa per obrir-la.



2. Premeu la nansa del clip de muntatge al panell del filtre sota la campana (1).



3. Inclineu lleugerament la part frontal del filtre cap avall (2) i, a continuació, estireu. Repetiu els dos primers passos per a tots els filtres.
4. Netegeu els filtres amb una esponja amb detergents no abrasius o al rentavaixel·la.



El rentavaixel·la s'ha de configurar a una temperatura baixa i amb un cicle curt. Pot ser que el filtre de greixos perdi color, però això no influeix en el rendiment de l'aparell.

- Per tornar a muntar els filtres, seguiu els primers dos passos en ordre invers. Repetiu els passos per a tots els filtres, si escau.

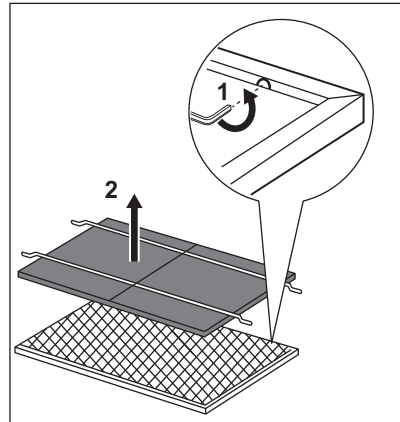
### 6.3 Substitució del filtre de carbó - opcional



Segons el tipus, el filtre es pot regenerar o no. Consulteu el fulletó subministrat amb el filtre.

Per canviar el filtre:

- Traieu els filtres de greixos de l'aparell. Consulteu l'apartat "Neteja del filtre de greixos" d'aquest capítol.
- Traieu els clips que subjecten el llit del filtre i després el llit del filtre.



- Per instal·lar un filtre nou, seguiu els mateixos passos en ordre invers.

### 6.4 Substitució de la bombeta

Aquest aparell se subministra amb una bombeta LED. Aquesta part només la pot substituir un tècnic. En cas de funcionament deficient, consulteu "Servei" al capítol "Instruccions de seguretat".

## 7. RESOLUCIÓ DE PROBLEMES



### AVÍS!


Consulteu els capítols de seguretat.


### 7.1 Què fer si...

| Problema                     | Possible causa  | Solució   |
|------------------------------|---|---|
| No es pot engegar l'aparell. | L'aparell no està connectat al subministrament elèctric o no està connectat correctament. | Comproveu que l'aparell estigui connectat correctament al subministrament elèctric.   |
| No es pot engegar l'aparell. | No hi ha alimentació elèctrica.   | Comproveu el fusible o l'interruptor principal de subministrament elèctric. Si el fusible o l'interruptor segueixen saltant, poseu-vos en contacte amb un lampista. |
| El llum no funciona.         | La bombeta és defectuosa.   | Posi's en contacte amb el servei autoritzat més proper.   |

| Problema   | Possible causa   | Solució   |
|--|--|---|
| La intensitat o la temperatura de color del llum no corresponen al que diuen les instruccions. | Ajust Perfect illumination incorrecte.                                 | Comproveu si podeu canviar les tres temperatures de color utilitzant el control remot subministrat. |
|  | La bombeta és defectuosa.  | Posi's en contacte amb el servei autoritzat més proper.   |
| L'aparell no absorbeix prou els vapors.  | La velocitat del motor no és l'adequada per als vapors que es generen. | Augmenta la velocitat del motor.  |

## 8. QÜESTIONS MEDIAMBIENTALS

Recicleu els materials amb el símbol . Dipositeu l'embalatge en contenidors adequats per al seu posterior reciclatge. Ajudeu a protegir el medi ambient i la salut humana i a reciclar les deixalles procedents d'aparells elèctrics i electrònics. No llenceu a

les escombraries domèstiques els aparells amb el símbol . Porteu el producte a les instal·lacions de reciclatge locals o poseu-vos en contacte amb la seva oficina municipal.

# Vítá vás AEG! Děkujeme vám, že jste si vybrali náš spotřebič.



Rady k používání, brožury, poradce při potížích a informace o servisu a opravách získáte na:

[www.aeg.com/support](http://www.aeg.com/support)

Změny vyhrazeny.

## OBSAH

|  |    |
|--|----|
| 1. BEZPEČNOSTNÍ INFORMACE.....                 | 23 |
| 2. BEZPEČNOSTNÍ POKYNY.....                    | 26 |
| 3. INSTALACE.....                              | 27 |
| 4. POPIS SPOTŘEBIČE.....                       | 27 |
| 5. DENNÍ POUŽÍVÁNÍ.....                        | 28 |
| 6. ČIŠTĚNÍ A ÚDRŽBA.....                       | 30 |
| 7. ODSTRAŇOVÁNÍ ZÁVAD.....                     | 31 |
| 8. POZNÁMKY K OCHRANĚ ŽIVOTNÍHO PROSTŘEDÍ..... | 31 |

## 1. ⚠ BEZPEČNOSTNÍ INFORMACE

Tento návod si pečlivě přečtete ještě před instalací spotřebiče a jeho prvním použitím. Výrobce nenese odpovědnost za žádný úraz ani škodu v důsledku nesprávné instalace nebo použití. Návod k použití vždy uchovávejte na bezpečném a přístupném místě pro jeho budoucí použití.

### 1.1 Bezpečnost dětí a postižených osob

- Tento spotřebič smí používat děti starší osmi let nebo osoby se sníženými fyzickými, smyslovými nebo duševními schopnostmi nebo osoby bez patřičných zkušeností a znalostí, pouze pokud tak činí pod dozorem nebo obdrželi instrukce týkající se bezpečného provozu spotřebiče, a pokud rozumí rizikům spojeným s provozem spotřebiče. Děti mladší osmi let a osoby s rozsáhlým a komplexním postižením bez stálého dozoru udržujte z dosahu spotřebiče.
- Nenechte děti hrát si se spotřebičem.
- Všechny obaly uschovejte mimo dosah dětí a řádně je zlikvidujte.

- Nedovolte dětem a domácím zvířatům, aby se přibližovaly k zapnutému spotřebiči.
- Čištění a uživatelskou údržbu spotřebiče by neměly provádět děti bez dozoru.

## 1.2 Všeobecné bezpečnostní informace

- Tento spotřebič je určen pouze k domácímu použití nad varnými deskami, sporáky a podobnými kuchyňskými tepelnými spotřebiči.
- Tento spotřebič je určen k běžnému domácímu použití ve vnitřních prostorách.
- Tento spotřebič lze používat v kancelářích, hotelových pokojích, motelech, agropenzionech a v podobných ubytovacích zařízeních, kde využití nepřesahuje (průměrnou) úroveň využití v domácnosti.
- Před údržbou vždy spotřebič odpojte od napájení.
- UPOZORNĚNÍ: Dostupné části spotřebiče se mohou během používání zahřát na vysokou teplotu.
- Použijte výhradně upevňovací šrouby dodané společně se spotřebičem. Nejsou-li součástí dodávky, použijte šrouby doporučené v pokynech k instalaci. Spotřebič nainstalujte na bezpečném a vhodném místě, které splňuje požadavky na instalaci.
- VAROVÁNÍ: Nedodržení těchto pokynů k instalaci šroubů nebo upevňovacího zařízení může mít za následek riziko úrazu elektrickým proudem.
- K upevnění spotřebiče nepoužívejte lepidla.
- Minimální vzdálenost mezi povrchem varné desky, na níž stojí varné nádoby, a dolní částí spotřebiče musí být 65 cm, pokud není v instalačních pokynech ke spotřebiči nebo varné desce uvedeno jinak.
- Vývod vzduchu musí splňovat příslušné místní předpisy.
- V místnosti, kde je spotřebič nainstalován, zajistěte správnou ventilaci, která zabrání zpětnému toku plynů do místnosti ze spotřebičů spalujících plyn nebo jiná paliva, včetně otevřených topenišť.



- Ujistěte se, že větrací otvory nejsou zakryté a spotřebič vzduch neodvádí do kouřovodu, kterým jsou odváděny kouř a pára z jiných spotřebičů (ústřední vytápění, termosifon, ohřívače vody atd.).
- Když spotřebič pracuje společně s dalšími spotřebiči, maximální podtlak vytvářený v místnosti by neměl překročit hodnotu 0,04 mbar.
- Je-li napájecí kabel poškozený, smí ho vyměnit pouze výrobce, autorizované servisní středisko nebo osoby s podobnou příslušnou kvalifikací. Jinak by mohlo dojít k úrazu elektrickým proudem.
- Je-li sada kabelů poškozená, je nutno ji vyměnit za speciální sadu kabelů, kterou vám poskytne výrobce nebo autorizované servisní středisko.
- Pokud je spotřebič připojen přímo k napájení, elektroinstalace musí být vybavena izolačním zařízením, které umožňuje odpojení všech pólů spotřebiče od zdroje napájení. Úplné odpojení musí být v souladu s podmínkami uvedenými v kategorii přepětí III. V pevné elektroinstalaci musí být začleněn prvek pro odpojení od sítě v souladu s elektroinstalačními předpisy.
- Pod spotřebičem nepřipravujte jídlo flambováním.
- Spotřebič nepoužívejte k vypouštění nebezpečných nebo výbušných materiálů a výparů.
- Spotřebič čistěte pravidelně měkkým hadříkem, abyste zabránili poškození materiálu jeho povrchu.
- K čištění povrchu spotřebiče nepoužívejte čisticí přístroj na páru, rozprašovač vody, drsné abrazivní prostředky ani ostré kovové škrabky. Používejte pouze neutrální mycí prostředky.
- Tukové filtry pravidelně čistěte (alespoň každé dva měsíce) a odstraňujte usazenou mastnotu ze spotřebiče, abyste předešli nebezpečí požáru.
- Vnitřek spotřebiče vyčistěte pomocí hadříku.

## 2. BEZPEČNOSTNÍ POKYNY

### 2.1 Instalace

#### VAROVÁNÍ!


Hrozí nebezpečí poranění, zásahu elektrickým proudem, požáru nebo poškození spotřebiče.

- Tento spotřebič smí instalovat jen kvalifikovaná osoba.
- Poškozený spotřebič neinstalujte ani nepoužívejte.
- Řiďte se pokyny k instalaci dodanými spolu s tímto spotřebičem.
- Při přemísťování spotřebiče buďte vždy opatrní, protože je těžký. Vždy používejte ochranné rukavice a uzavřenou obuv.
- Před instalací spotřebiče odstraňte veškeré obaly, štítky a ochrannou fólii.
- Neinstalujte odvětrávání do výklenku ve zdi, pokud výklenek není k tomuto účelu určen.

### 2.2 Připojení k elektrické síti

#### VAROVÁNÍ!

Hrozí nebezpečí požáru nebo úrazu elektrickým proudem.

- Veškerá elektrická připojení by měla být provedena kvalifikovaným elektrikářem.
- Zkontrolujte, zda údaje na typovém štítku souhlasí s parametry elektrické sítě.
- Pokud na typovém štítku není otištěn symbol , spotřebič musí být uzemněn.
- Vždy používejte správně instalovanou síťovou zásuvku s ochranou proti úrazu elektrickým proudem.
- Elektrické kabely nesmí být zamotané.
- Nepoužívejte rozbočovací zástrčky ani prodlužovací kabely.
- Pokud je síťová zásuvka uvolněná, nezapojte do ni síťovou zástrčku.
- Neodpojte spotřebič ze zásuvky tahem za kabel. Vždy tahejte za zástrčku.
- Ochrana před úrazem elektrickým proudem u živých či izolovaných částí musí být připevněna tak, aby nešla odstranit bez použití nástrojů.

- Ujistěte se, že je spotřebič nainstalován správně. Volné a nesprávné zapojení napájecího kabelu může mít za následek přehřátí svorky.
- Spotřebič připojte na konci instalačních prací. Po instalaci musí zůstat síťová zástrčka nadále dostupná.

### 2.3 Použití

#### VAROVÁNÍ!

Hrozí nebezpečí zranění, popálení či úrazu elektrickým proudem.

- Tento spotřebič je určen výhradně pro přípravu jídel. Nepoužívejte spotřebič k jiným účelům.
- Neměňte technické parametry spotřebiče.
- Nepoužívejte spotřebič, máte-li vlhké ruce, nebo když je v kontaktu s vodou.
- Používejte pouze příslušenství dodávané se spotřebičem.
- Během vaření a smažení držte plameny nebo ohřáté předměty mimo dosah tuků a olejů.
- Nepoužívejte odkryté elektrické mřížky.
- Nepoužívejte spotřebič jako odkládací plochu.
- Nedívejte se přímo do osvětlení spotřebiče pomocí lupy, dalekohledu nebo podobných optických přístrojů.
- Pokud spotřebič pracuje v kombinaci s dalšími zařízeními, maximální vyvinutý tlak nesmí překročit 4 Pa (4x10-5 bar).

### 2.4 Servis

- Pro opravu spotřebiče se obraťte na autorizované servisní středisko. Používejte výhradně originální náhradní díly.
- Pokud jde o žárovku (žárovky) v tomto spotřebiči a samostatně prodávané náhradní žárovky: Tyto žárovky jsou navrženy tak, aby odolaly extrémním fyzickým podmínkám v domácích spotřebičích, ať už jde o teplotu, vibrace či vlhkost, nebo jsou určeny k signalizaci informací o provozním stavu spotřebiče. Nejsou určeny k použití v jiných

spotřebičích a nejsou vhodné k osvětlení místností v domácnosti.

## 2.5 Likvidace

### VAROVÁNÍ!

Hrozí nebezpečí úrazu či udušení.

- Pro informace ohledně správné likvidace spotřebiče se obraťte na místní úřady.
- Spotřebič odpojte od elektrické sítě.
- Odřízněte síťový kabel v blízkosti spotřebiče a zlikvidujte jej.

## 3. INSTALACE

### VAROVÁNÍ!

Viz kapitoly o bezpečnosti.

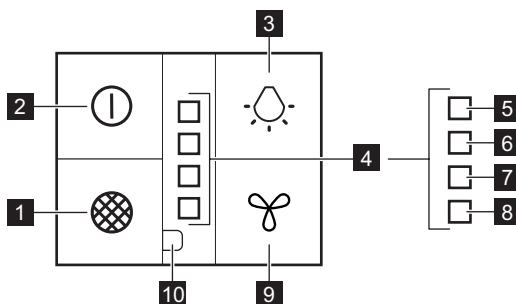
### 3.1 Pokyny k montáži



Úplné informace o instalaci spotřebiče naleznete v samostatné příručce k instalaci.

## 4. POPIS SPOTŘEBIČE

### 4.1 Přehled ovládacího panelu



| Funkce   | Popis   |
|----------|---|
| <b>1</b> | Resetování filtru<br>Resetuje aktivního upozornění na filtr.  |
| <b>2</b> | První nastavení otáček / vypnutí<br>Motor přepne na první nastavení otáček. Druhým stisknutím se spotřebič vypne. |
| <b>3</b> | Osvětlení<br>Slouží k zapnutí a vypnutí osvětlení. Mění intenzitu osvětlení.                                      |
| <b>4</b> | Ukazatele rychlosti ventilátoru<br>Uvádí úroveň rychlosti ventilátoru.  |
| <b>5</b> | Ukazatel posílení otáček<br>Bliká, když se motor přepne na posílení otáček.                                       |
| <b>6</b> | Ukazatel třetí rychlosti<br>Rozsvítí se, když se motor přepne na úroveň třetí rychlosti.                          |
| <b>7</b> | Ukazatel druhé rychlosti<br>Rozsvítí se, když se motor přepne na úroveň druhé rychlosti.                          |

| Funkce | Popis  |
|--------|--|
| 8      | Breeze / Ukazatel první rychlosti<br>Bliká, když se motor přepne na Breeze. úroveň nebo se rozsvítí, když se motor přepne na první úroveň rychlosti. |
| 9      | Tlačítko otáček ventilátoru<br>Mění úroveň rychlosti ventilátoru.  |
| 10     | Ukazatel filtru<br>Upozorňuje na nutnost výměny nebo vyčištění uhlíkového filtru a vyčištění tukového filtru.  |

## 5. DENNÍ POUŽÍVÁNÍ

### 5.1 Použití odsavače par

Doporučené otáčky naleznete v níže uvedené tabulce.


|                        |   |
|------------------------|---|
| Breeze                 | Osvěžuje vzduch v kuchyni po vaření při velmi nízké hladině hluku. Funkce se automaticky vypne po 60 minutách. Používejte pouze po vaření.        |
| První nastavení otáček | Při ohřevu jídla, při vaření se zakrytými nádobami.   |
| Druhé nastavení otáček | Při vaření se zakrytými nádobami na více varných zónách nebo hořácích, při mírném smažení.  |
| Třetí nastavení otáček | Při vaření (vody) a smažení velkého množství jídla bez poklice, při vaření na více varných zónách nebo hořácích.                                  |
| Posílení otáček        | Při vaření (vody) a smažení velkého množství jídla bez poklice, při vysoké vlhkosti. Po osmi minutách se spotřebič vrátí k předchozímu nastavení. |




Doporučuje se nechat odsavač par v provozu přibližně 15 minut před přípravou jídla a po ní.



#### Zapnutí spotřebiče

##### Jak uvést do provozu odsavač par :

Stisknutím tlačítka  zapnete odsavač par. Spotřebič začne pracovat při prvním nastavení otáček.



Stisknutím tlačítka  nastavíte rychlost ventilátoru v následujícím pořadí: Breeze - První rychlost - Druhá rychlost - Třetí rychlost - Posílení otáček - Vypnuto.


#### Vypnutí spotřebiče

Spotřebič vypnete opětovným stisknutím tlačítka  nebo stisknutím a podržením tlačítka  na tři sekundy.

#### Osvětlení Perfect Illumination -

##### Zapnutí a vypnutí osvětlení

Chcete-li osvětlit varnou plochu, stiskněte tlačítko . Dalším stisknutím tlačítka  změníte intenzitu osvětlení v následujícím pořadí: Maximální, Střední, Nízká, Vypnuto.

Chcete-li osvětlení vypnout, stiskněte a podržte tlačítko  po dobu 3 sekund.

##### Nastavení teploty barvy světla

Abyste nastavili teplotu barvy světla, použijte dálkový ovladač dodaný se spotřebičem.



Viz samostatná uživatelská příručka dodaná s dálkovým ovladačem.

## 5.2 Hob2Hood®

Jedná se o funkci, která spojí varnou desku s odsavačem par. Jak varná deska, tak odsavač par jsou vybaveny infračerveným vysílačem. Rychlost ventilátoru je stanovena na základě nastavení režimu a teploty nejtepější varné nádoby na varné desce. Případně můžete ventilátor ovládat ručně pomocí varné desky. Tuto funkci lze zapnout na ovládacím panelu varné desky.



Další informace o použití funkce najdete v návodu k použití varné desky.

## 5.3 Upozornění na výměnu filtru

Výstraha filtru slouží jako připomínka, že je třeba vyčistit tukový filtr a v závislosti na typu filtru vyměnit nebo vyčistit uhlíkový filtr. Pokud ukazatel výstrahy filtru pravidelně bliká po dobu 30 sekund, je nutné vyčistit tukový filtr. Pokud ukazatel výstrahy filtru bliká dvakrát za sekundu po dobu 30 sekund, je nutné vyměnit nebo vyčistit uhlíkový filtr.



Tato funkce se aktivuje nezávisle po 40 hodinách provozu tukového filtru a 160 hodinách provozu uhlíkového filtru.



Viz pokyny k čištění tukového filtru v kapitole Čištění a údržba.




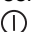
Viz „Pokyny k čištění uhlíkového filtru“ nebo „Pokyny k výměně uhlíkového filtru“ v kapitole „Čištění a údržba“.

## Resetování počítadla funkce:

Na tři sekundy stiskněte tlačítko .

Ukazatel výstrahy filtru třikrát zabliká červeně a při správném resetování přestane blikat.



## Zapnutí nebo vypnutí počítadla uhlíkového filtru:

1. Ujistěte se, že ventilátor a osvětlení jsou vypnuté.
2. Na 3 sekundy stiskněte a podržte tlačítka  a .

Funkce se zapne, pokud ukazatel výstrahy filtru jednou blikne červeně. Funkce se vypne, pokud ukazatel výstrahy filtru dvakrát blikne červeně.

## 5.4 Vypnutí a zapnutí zvukové signalizace panelu

Vypnutí nebo zapnutí zvuků panelu:

1. Ujistěte se, že ventilátor a osvětlení jsou vypnuté.
2. Na 3 sekundy stiskněte a podržte tlačítka  a .

Při zapnutí zvuků bliknou ukazatele rychlosti ventilátoru jednou, při vypnutí zvuků bliknou dvakrát.



Zvuk deaktivace odsavače par nelze vypnout.

## 5.5 Dálkové ovládání

Spotřebič se dodává s dálkovým ovládáním.



Viz samostatná uživatelská příručka dodaná s dálkovým ovladačem.

## 6. ČIŠTĚNÍ A ÚDRŽBA

### 6.1 Poznámky k čištění

#### Čistící prostředky

**Nepoužívejte abrazivní čistící prostředky a kartáče.**

Povrch spotřebiče otřete měkkým hadříkem namočeným v roztoku teplé vody a šetrného mycího prostředku.

Po vaření se mohou některé části spotřebiče zahřát. Abyste zabránili skvrnám, musí spotřebič vychladnout a je nutné jej vysušit čistou látkovou nebo papírovou utěrkou.

Skvrny vyčistěte pomocí šetrného čistícího prostředku.

#### Odsavač par udržujte vždy čistý

Spotřebič a tukové filtry čistěte každý měsíc. Vnitřek a tukové filtry šetrně očistěte od tuku. Hromadění mastnoty či zbytků jídel může způsobit požár.

Tukové filtry lze mýt v myčce nádobí. Myčka nádobí musí být nastavena na nízkou teplotu a krátký program. U tukového filtru může dojít ke změně barvy, což ale nemá žádný vliv na výkon spotřebiče.

#### Uhlíkový filtr

Doba nasycení uhlíkového filtru se liší v závislosti na typu přípravy jídla a četnosti čištění tukového filtru. Viz leták přiložený v rámci příslušenství.



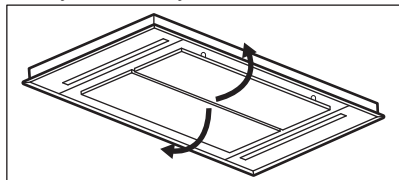
Před prováděním jakékoli údržby se ujistěte, že na varné desce nejsou žádné nádoby a že odsavač par a varná deska jsou odpojeni od elektrické sítě.

### 6.2 Čištění tukového filtru

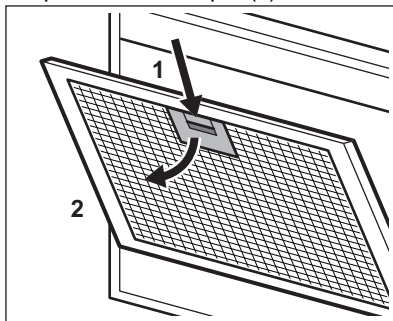
Filtry jsou uchyceny na protější straně pomocí úchytek a svorek.

#### Čištění filtru:

1. Vytažením kryt otevřete.



2. Stiskněte držadlo úchytky na panelu filtru pod odsavačem par (1).



3. Přední část filtru naklopte mírně dolů (2) a poté zatáhněte.

Opakujte první dva kroky postupu u všech filtrů.

4. Filtry očistěte pomocí houbičky s neabrazivními čistícími prostředky nebo použijte myčku nádobí.



Myčka nádobí musí být nastavena na nízkou teplotu a krátký program. U tukového filtru může dojít ke změně barvy, což ale nemá žádný vliv na výkon spotřebiče.

5. Pro instalaci filtrů zpět proveďte první dva kroky postupu v opačném pořadí. V případě potřeby opakujte postup u všech filtrů.

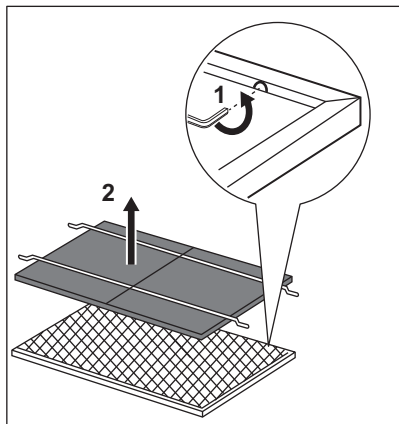
### 6.3 Výměna uhlíkového filtru - volitelně



Některé typy filtrů lze regenerovat. Viz příbalový leták dodaný s filtrem.

Výměna filtru:

1. Vyměňte tukové filtry ze spotřebiče. Viz „Čištění tukového filtru“ v této kapitole.
2. Demontujte úchytky uchycující filtrační lože a poté i filtrační lože.



3. Při instalaci nového filtru proveďte stejný postup v opačném pořadí.

## 6.4 Výměna žárovky

Spotřebič se dodává s žárovkou typu LED. Tento díl smí vyměnit pouze školený technik. V případě jakékoliv závady viz část „Servis“ v kapitole „Bezpečnostní pokyny“.

## 7. ODSTRAŇOVÁNÍ ZÁVAD


### ⚠ VAROVÁNÍ!

Viz kapitoly o bezpečnosti.


### 7.1 Co dělat, když...

| Problém  | Možná příčina   | Řešení   |
|--|---|--|
| Spotřebič nelze zapnout.   | Spotřebič není zapojený do elektrické sítě nebo je připojený nesprávně. | Zkontrolujte, zda je spotřebič správně zapojený do elektrické sítě.  |
| Spotřebič nelze zapnout.   | Chybí elektrické napájení.  | Zkontrolujte pojistku nebo hlavní vypínač. Pokud pojistka nebo vypínač nadále přerušují elektrický obvod, obraťte se na kvalifikovaného elektrikáře. |
| Osvětlení nefunguje.   | Žárovka je vadná.   | Obraťte se na autorizované servisní středisko.   |
| Úroveň jasu nebo teplota barvy osvětlení neodpovídá popisu v pokynech. | Nesprávné nastavení funkce Perfect illumination.                        | Pomocí dodaného dálkového ovladače zkontrolujte, zda jste schopni změnit všechny tři barvy světla.   |
|  | Žárovka je vadná.   | Obraťte se na autorizované servisní středisko.   |
| Spotřebič nepohlcuje dostatečné množství výparů.                       | Otáčky motoru neodpovídají množství vznikajících výparů.                | Zvyšte otáčky motoru.  |

## 8. POZNÁMKY K OCHRANĚ ŽIVOTNÍHO PROSTŘEDÍ

Recyklujte materiály označené symbolem . Obaly vyhodte do příslušných odpadních

kontejnerů k recyklaci. Pomáhejte chránit životní prostředí a lidské zdraví a recyklovat

elektrické a elektronické spotřebiče určité k likvidaci. Spotřebiče označené příslušným symbolem  nelikvidujte spolu s domovním

odpadem. Spotřebič odevzdejte v místním sběrném dvoře nebo kontaktujte místní úřad.



## Velkommen til AEG! Tak, fordi du valgte vores produkt.



Få råd om brug, brochurer, fejlfinding, service- og reparationsinformation:  
[www.aeg.com/support](http://www.aeg.com/support)

Ret til ændringer uden varsel forbeholdes.

### INDHOLDSFORTEGNELSE

|                                      |    |
|--------------------------------------|----|
| 1. OM SIKKERHED.....                 | 33 |
| 2. SIKKERHEDSANVISNINGER.....        | 36 |
| 3. INSTALLATION.....                 | 37 |
| 4. PRODUKTBESKRIVELSE.....           | 37 |
| 5. DAGLIG BRUG.....                  | 38 |
| 6. VEDLIGEHOLDELSE OG RENGØRING..... | 39 |
| 7. FEJLFINDING.....                  | 41 |
| 8. MILJØHENSYN.....                  | 41 |

## 1. ⚠ OM SIKKERHED

Læs brugsanvisningen grundigt, før apparatet installeres og tages i brug. Producenten påtager sig intet ansvar for eventuelle skader, der er resultatet af forkert installation eller brug. Opbevar altid brugsanvisningen på et sikkert og tilgængeligt sted til senere opslag.

### 1.1 Sikkerhed for børn og sårbare personer

- Apparatet må kun bruges af børn fra 8 år og opefter samt af personer med nedsat fysisk, sensorisk eller psykisk funktionsevne, eller som mangler den nødvendige erfaring eller viden, hvis de er under opsyn eller er blevet instrueret i at bruge apparatet på en sikker måde samt forstår de farer, det indebærer. Børn under 8 år og personer med omfattende og komplekst handicap skal holdes på afstand af apparatet, medmindre de overvåges konstant.
- Børn skal holdes under opsyn for at sikre, at de ikke leger med apparatet.
- Opbevar al emballage utilgængeligt for børn, og bortskaf det korrekt.

- Lad ikke børn og husdyr komme tæt på apparatet, mens det er i brug.
- Børn må ikke udføre rengøring og vedligeholdelse på produktet uden opsyn.

## 1.2 Generel sikkerhed

- Dette apparat er beregnet til husholdningsbrug over kogeplader, komfurer og lignende madlavningsanordninger.
- Dette produkt er beregnet til brug i en enkelt husholdning i et indendørs miljø.
- Dette produkt kan bruges på kontorer, hotelværelser, bed & breakfast værelser, stue- og gæstehuse og anden lignende indkvartering, hvor en sådan brug ikke overstiger (gennemsnitlig) brugsniveauer i hjemmet.
- Kobl enheden fra strømforsyningen inden rengøring og vedligeholdelse.
- **FORSIGTIG:** Tilgængelige dele kan blive meget varme under brugen med madtilberedningsudstyr.
- Brug kun skrueene, der følger med apparatet. Følger der ikke skrueer med, bruges de skrueer, der anbefales i installationsvejledningen. Installér apparatet et sikkert og velegnet sted, der opfylder installationskrav.
- **ADVARSEL:** Manglende installation af skrueene eller fastgørelsesenheden i henhold til disse instruktioner kan medføre elektriske farer.
- Brug ikke lim til montering af apparatet.
- Minimumsafstanden mellem kogepladen, hvor gryderne og panderne er, og den nederste del af apparatet skal være mindst 65 cm, medmindre andet er angivet i installationsvejledningen til apparatet eller komfuret.
- Luftudledningen skal overholde de lokale myndigheders regler.
- Sørg for god luftventilation i lokalet, hvor apparatet er installeret for at undgå tilbagestrømning af gasser ind i lokalet fra apparater, der brænder gas eller andre brændstoffer, herunder åbne brande.

- Sørg for, at ventilationsåbningerne ikke er blokerede, og at luften indsamlet af apparatet ikke transporteres til en kanal, der anvendes til udstødning af røg og damp fra andre apparater (centralvarmeanlæg, termosifoner, vandvarmere osv.).
- Når apparatet er aktivt sammen med andre apparater, må det maksimale vakuum i rummet ikke overstige 0,04 mbar.
- Hvis strømledningen er beskadiget, skal den af sikkerhedsgrunde udskiftes af producenten, det autoriserede servicecenter eller en tekniker med tilsvarende kvalifikationer.
- Hvis tilslutningskablet er beskadiget, skal det udskiftes med et specielt tilslutningskabel, der fås hos producenten eller hos et autoriseret servicecenter.
- Hvis apparatet er tilsluttet direkte til strømforsyningen, skal den elektriske installation være forsynet med en isoleringsenhed, der gør det muligt at afbryde apparatet fra strømmen på alle poler. Fuldstændig frakobling skal overholde betingelserne i overspændingskategori III. Middel til afbrydelse skal være indbygget i den faste ledningsføring i overensstemmelse med reglerne for ledningsføring.
- Undgå at flambere under apparatet.
- Må ikke anvendes til udslip af farlige eller eksplosive materialer og dampe.
- Rengør jævnligt apparatet med en blød klud for at forhindre forringelse af overfladematerialet.
- Brug ikke damprens, vandspray, hårde slibemidler eller skarpe metalskraber til at rengøre apparatets overflade. Brug kun neutralt rengøringsmiddel.
- Rengør fedtfiltere regelmæssigt (mindst hver anden måned) og fjern fedtaflejringer fra apparatet for at forhindre brandfare.
- Brug en klud til at rengøre apparatet indvendigt.

## 2. SIKKERHEDSANVISNINGER

### 2.1 Installation

#### ADVARSEL!


Risiko for personskade, elektrisk stød, brand, forbrændinger eller skade på apparatet.

- Apparatet må kun installeres og tilsluttes af en sagkyndig.
- Undlad at installere eller bruge et beskadiget apparat.
- Følg installationsvejledningen, der følger med apparatet.
- Vær altid forsigtig, når du flytter apparatet, da det er tungt. Brug altid sikkerhedshandsker og lukket fodtøj.
- Før installation af apparatet fjernes al emballage, mærkning og beskyttelsesfilm.
- Du må ikke bortlede udblæsningsluften gennem en vægkanel, medmindre den er designet til det formål.

### 2.2 Tilslutning, el

#### ADVARSEL!

Risiko for brand! og elektrisk stød.

- Alle elektriske tilslutninger skal udføres af en kvalificeret elektriker.
- Sørg for, at parametrene på typeskiltet er kompatible med nettilslutningens elektriske mærkeværdier.
- Hvis symbolet () ikke skrives på mærkepladen, skal apparatet jordes.
- Brug altid en korrekt monteret lovlig stikkontakt.
- Netledningerne må ikke være viklet sammen.
- Brug ikke multistikadapters og forlængerledninger.
- Hvis stikkontakten er løs, må du ikke sætte netstikket i.
- Undgå at slukke for apparatet ved at trække i netledningen. Tag altid selve netstikket ud af kontakten.
- Beskyttelsen mod elektrisk stød fra strømførende og isolerede dele skal fastgøres, så den ikke kan fjernes uden værktøj.

- Sørg for, at apparatet installeres korrekt. Løse og uprofessionelt udførte stikforbindelser kan medføre, at klemmen bliver overophedet.
- Tilslut apparatet i slutningen af installationen. Sørg for, at der er adgang til elstikket efter installationen.

### 2.3 Brug

#### ADVARSEL!

Risiko for personskade, forbrændinger og elektrisk stød.

- Dette apparat må kun anvendes til tilberedning af fødevarer. Brug ikke apparatet til andet.
- Apparatets specifikationer må ikke ændres.
- Betjen ikke apparatet med våde hænder, eller når det har kontakt med vand.
- Brug kun det tilbehør, der følger med kogepladen.
- Hold flammer eller opvarmede genstande væk fra fedtstoffer og olie, når du stege og koger.
- Brug ikke en utildækket elektrisk grill.
- Brug ikke apparatet som frasætningsplads.
- Brug ikke forstørrelsesglas, kikkert eller lignende optiske enheder til at se direkte på apparatets belysning.
- Hvis apparatet fungerer med andre apparater, må det maksimalt udviklede tryk ikke overstige 4 Pa (4 x 10<sup>-5</sup> bar).

### 2.4 Service

- Kontakt det autoriserede servicecenter for at få repareret apparatet. Brug kun originale reservedele.
- Vedrørende lampe(r) i dette produkt og reservedelslamper, der sælges separat: Disse lamper er beregnet til at modstå ekstreme fysiske forhold i husholdningsapparater, såsom temperatur, vibration, fugt, eller er beregnet til at signalere information om apparatets driftsstatus. De er ikke beregnet til at blive brugt i andre

apparater, og de er ikke velegnede til belysning af rum.

## 2.5 Bortskaffelse

### ⚠ ADVARSEL!

Risiko for personskade eller kvælning.

- Kontakt din genbrugsplads ang. oplysninger om, hvordan produktet bortskaffes korrekt.
- Tag stikket ud af kontakten.
- Klip kablet af tæt på produktet, og bortskaf det.

## 3. INSTALLATION

### ⚠ ADVARSEL!

Se kapitlerne om sikkerhed.

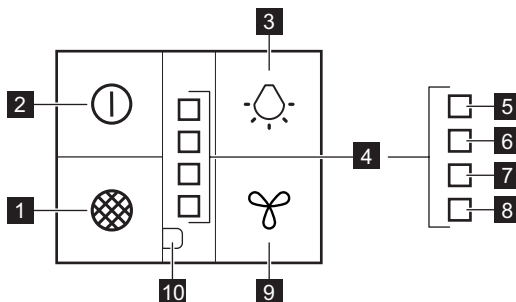
### 3.1 Installationsvejledninger



Se det medfølgende installationshæfte for at få mere at vide om produktets installation.

## 4. PRODUKTBEKRIVELSE

### 4.1 Oversigt over betjeningspanel



| Funktion | Beskrivelse  |
|----------|--|
| <b>1</b> | Nulstilling af filter<br>Nulstiller den aktive filtermeddelelse.   |
| <b>2</b> | Første hastighed / Off<br>Motoren skifter til første hastighedsniveau. Et tryk mere slukker for enhættten. |
| <b>3</b> | Lys<br>Tænder og slukker lyset. Ændrer lysintensiteten.  |
| <b>4</b> | Kontrollamper for blæserhastighed<br>Angiver blæserens hastighedsniveauer.                                 |
| <b>5</b> | Kontrollampe for hastighedsforøgelse<br>Blinker, når motoren skifter til hastighedsforøgelsesniveau.       |
| <b>6</b> | Kontrollampe for tredje hastighedsniveau<br>Lyser, når motoren skifter til tredje hastighedsniveau.        |

| Funktion | Beskrivelse   |
|----------|---|
| 7        | Kontrollampe for anden hastighedsniveau<br>Lysér, når motoren skifter til andet hastighedsniveau.   |
| 8        | Breeze / Kontrollampe for første hastighedsniveau<br>Blinker, når motoren skifter til Breezeniveau, eller lysér, når motoren skifter til første hastighedsniveau. |
| 9        | Knap til blæserhastighed<br>Ændrer blæserhastighedsniveauet.  |
| 10       | Kontrollampe for filter<br>Påmindelse om at udskifte eller rengøre kulfilteret og om at rengøre fedtfilteret.   |

## 5. DAGLIG BRUG

### 5.1 Brug af emhætten

Kontroller den anbefalede hastighed i henhold til nedenstående tabel.


|                  |   |
|------------------|---|
| Breeze           | Frisker luften op i køkkenet efter tilberedning ved et meget lavt støjniveau. Funktionen slukker automatisk efter 60 minutter. Brug kun efter tilberedning. |
| Første hastighed | Ved opvarmning af mad, bruges låg på gryden.  |
| Anden hastighed  | Ved tilberedning med gryder med låg på, på flere kogezone eller blus, let stegning.   |
| Tredje hastighed | Ved kogning og stegning af store mængder mad uden låg på, tilberedning på flere kogezone eller blus.  |
| Hastighedsboost  | Ved kogning og stegning af store mængder mad uden låg på, høj luftfugtighed. Efter 8 minutter skifter emhætten tilbage til forrige indstilling.             |




Det anbefales at lade emhætten køre i cirka 15 minutter før og efter tilberedning.



#### Aktivering af produktet

##### For at betjene emhætten,:

Tryk på  for at tænde emhætten. Produktet starter op på første hastighedsniveau.



Tryk på  for at indstille hastighedsniveauet for blæseren i følgende rækkefølge: Breeze - Første hastighed - Anden hastighed - Tredje hastighed - Hastighedsforøgelse - Fra.


#### Deaktivering af produktet

Sluk for produktet ved at trykke på  igen eller holde  nede i 3 sekunder.

#### Perfect Illumination - Belysning

##### Aktivering og deaktivering af belysningen

For at oplyse kogefladen skal du trykke på . Tryk på  igen for at ændre lysintensiteten i følgende rækkefølge: Maksimum, Medium, Lav, Off.

For at slukke lyset skal du trykke på  og holde den inde i tre sekunder.

##### Indstilling af lysets farvetemperatur

Brug fjernbetjeningen, der fulgte med produktet, til at indstille lysets farvetemperatur.



Se den separate brugervejledning, der følger med fjernbetjeningen.

## 5.2 Hob2Hood®

Det er en funktion, der forbinder kogepladen med emhætten. Både kogepladen og emhætten er udstyret med en infrarød signalkommunikator. Blæserhastigheden bestemmes ud fra indstilling og temperatur på det varmeste kogeøj på kogepladen. Alternativt kan du manuelt styre blæseren ved hjælp af kogepladen. Denne funktion kan aktiveres fra kogepladens betjeningspanel.



Nærmere oplysninger om kogepladen finder du i den tilhørende brugsvejledning.

## 5.3 Filtermeddelelse

Filteralarmer fungerer som en påmindelse om at rengøre fedtfilteret og enten udskifte eller rengøre kulfilteret, afhængigt af dets type. Filteralarmer blinker regelmæssigt i 30 sekunder, hvis fedtfilteret skal rengøres. Filteralarmer blinker to gange hvert sekund i 30 sekunder, hvis kulfilteret skal udskiftes eller rengøres.



Denne funktion aktiveres efter 40 timers drift for fedtfilter og 160 timers drift for kulfilter.



Se Rengøring af fedtfilteret i kapitlet Pleje og rengøring.





Se "Rengøring af kulfilteret" eller "Udskiftning af kulfilteret" i kapitlet "Pleje og rengøring".

## Sådan nulstilles funktionstælleren:

Tryk på  i 3 sekunder.

Filteralarmer blinker rødt tre gange og holder op med at blinke for at opnå den korrekte nulstilling.



## Sådan aktiveres eller deaktiveres tælleren for kulfilter:

1. Sørg for, at blæseren og lyset er slukket.
2. Tryk på  og , og hold dem inde i 3 sekunder.

Funktionen aktiveres, hvis filteralarmer blinker rødt én gang. Funktionen deaktiveres, hvis filteralarmer blinker rødt to gange.

## 5.4 Deaktivering og aktivering af panellyde

Sådan deaktiveres eller aktiveres panelets lyde:

1. Sørg for, at blæser og lys er slukket.
2. Tryk på  og  og hold dem inde i tre sekunder.

Kontrollamperne for blæserhastighed blinker én gang, hvis lyde er aktiveret, og to gange, hvis lyde er deaktiveret.



Lyden fra deaktivering af emhætten kan ikke deaktiveres.

## 5.5 Fjernbetjening

Emhætten leveres med fjernbetjening.



Se den separate brugervejledning, der følger med fjernbetjeningen.

# 6. VEDLIGEHOLDELSE OG RENGØRING

## 6.1 Bemærkninger om rengøring

### Rengøringsmidler

**Brug ikke slibende rengøringsmidler og børster.** Rengør produktets overflade med en blød klud opvredet i varmt vand tilsat et rengøringsmiddel.

Efter madlavning kan dele af produktet være varmt. For at undgå pletter skal produktet køles ned og tørres med en ren klud eller papirhåndklæde.

Rengør pletter med et mildt rengøringsmiddel.

## Hold emhætten ren

Rengør produktet og fedtfilterne hver måned. Rengør indersiden og fedtfilterne omhyggeligt for fedt. Op-hobning af fedt eller andre rester kan forårsage brand.

Fedtfiltere kan vaskes i en opvaskemaskine. Opvaskemaskinen skal være indstillet til en lav temperatur og en kort cyklus. Fedtfilteret kan blive misfarvet, men det har ingen indvirkning på filterets ydeevne.

## Kulfilter

Kulfilterets holdbarhed afhænger af typen af madlavning, og hvor ofte fedtfilterne rengøres. Se folderen, der følger med tilbehøret.



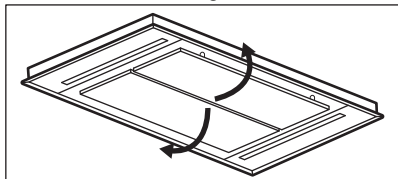
Før der udføres vedligeholdelse, skal det sikres, at der ikke er kogegejr på kogepladen, og at emhætten og kogepladen er frakoblet strømforsyningen.

## 6.2 Rengøring af fedtfilteret

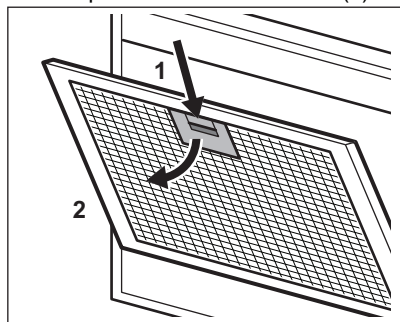
Filtrene er monteret med clips og stifter i den modsatte side.

### Sådan rengøres filteret:

1. Træk i afdækningen for at åbne den.



2. Tryk på grebet til monteringsclipsen på filterpanelet under emhætten (1).



3. Vip forsiden af filteret let nedad (2), og træk.

Gentag de første to trin på alle filterne.

4. Rengør filterne med en svamp med ikke-skurende rengøringsmidler eller i opvaskemaskinen.



Opvaskemaskinen skal være indstillet til lave temperaturer og en kort cyklus. Fedtfilteret kan blive misfarvet, men det har ingen indvirkning på filterets ydeevne.

5. Filtrene monteres igen, ved at man følger de første to trin i omvendt rækkefølge.

Gentag dette på alle de filtre, hvor det er relevant.

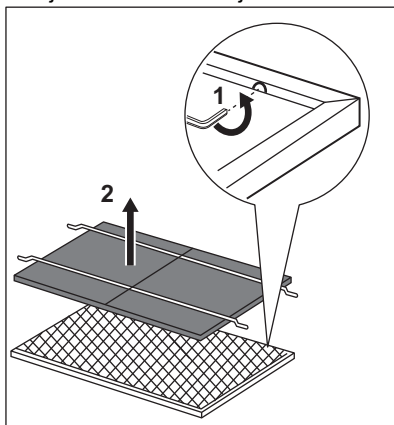
## 6.3 Udskiftning af kulfilter - valgfrit



Afhængigt af typen kan filteret regenereres eller ikke regenereres. Se den folder, der fulgte med filteret.

Sådan udskiftes filteret:

1. Fjern fedtfilterne fra produktet. Se afsnittet "Rengøring af fedtfilteret".
2. Fjern clipsene, der holder filterlejet, og fjern derefter filterlejet.



3. Når du skal installere et nye filter, gentages de samme trin i omvendt rækkefølge.



## 6.4 Udskiftning af pæren

Dette apparat er forsynet med LED-lampe. Denne del må kun udskiftes af teknikeren.

Ved funktionsfejl følges "Service" i kapitlet "Sikkerhedsvejledning".

## 7. FEJLFINDING


### ADVARSEL!


Se kapitlerne om sikkerhed.

### 7.1 Hvad gør du, hvis ...

| Problem   | Mulig årsag   | Afhjælpning   |
|---|---|---|
| Du kan ikke tænde for produktet.  | Produktet er ikke sluttet til en strømforsyning, eller det er forkert tilsluttet. | Kontrollér, om produktet er tilsluttet korrekt til strømforsyningen.  |
| Du kan ikke tænde for produktet.  | Mangel på strømforsyning.   | Kontrollér sikringen eller hovedafbryderen. Hvis sikringen eller kontakten fortsat bryder kredsløbet, skal du kontakte en autoriseret elektriker. |
| Lysset virker ikke.   | Lysset er defekt.   | Kontakt et autoriseret servicecenter.   |
| Lysstyrken eller lysets farvetemperatur er ikke som beskrevet i vejledningen. | Forkert Perfect illumination indstilling.   | Kontrollér med den medfølgende fjernbetjening, om du kan ændre alle tre farvetemperaturer.  |
|   | Lysset er defekt.   | Kontakt et autoriseret servicecenter.   |
| Produktet suger ikke nok.   | Motorhastigheden er ikke høj nok.   | Øg motorens hastighed.  |

## 8. MILJØHENSYN

Genbrug materialer med symbolet . Anbring emballagematerialet i passende beholdere til genbrug. Hjælp med at beskytte miljøet og menneskelig sundhed samt at genbruge affald af elektriske og elektroniske apparater. Kasser ikke apparater, der er

mærket med symbolet , sammen med husholdningsaffaldet. Lever produktet tilbage til din lokale genbrugsplads eller kontakt din kommune.

# Willkommen bei AEG! Danke, dass Sie sich für unser Gerät entschieden haben.



Um Anwendungshinweise, Prospekte, Informationen zu Fehlerbehebung, Service und Reparatur zu erhalten:  
[www.aeg.com/support](http://www.aeg.com/support)

Änderungen vorbehalten.

## INHALTSVERZEICHNIS

|                                      |    |
|--------------------------------------|----|
| 1. SICHERHEITSHINWEISE.....          | 42 |
| 2. SICHERHEITSHINWEISE.....          | 45 |
| 3. MONTAGE.....                      | 46 |
| 4. GERÄTEBESCHREIBUNG.....           | 47 |
| 5. TÄGLICHER GEBRAUCH.....           | 47 |
| 6. REINIGUNG UND PFLEGE.....         | 49 |
| 7. FEHLERSUCHE.....                  | 51 |
| 8. INFORMATIONEN ZUR ENTSORGUNG..... | 51 |

## 1. ⚠ SICHERHEITSHINWEISE

Lesen Sie vor der Montage und dem Gebrauch des Geräts zuerst die Bedienungsanleitung. Bei Verletzungen oder Schäden infolge nicht ordnungsgemäßer Montage oder Verwendung übernimmt der Hersteller keine Haftung. Bewahren Sie die Anleitung zum Nachschlagen an einem sicheren und zugänglichen Ort auf.

### 1.1 Sicherheit von Kindern und schutzbedürftigen Personen

- Das Gerät kann von Kindern ab 8 Jahren und Personen mit eingeschränkten physischen, sensorischen oder geistigen Fähigkeiten oder mit mangelnder Erfahrung/mangelndem Wissen benutzt werden, wenn sie durch eine für ihre Sicherheit zuständige Person beaufsichtigt werden oder von dieser Person Anweisungen erhalten haben, wie das Gerät sicher zu bedienen ist und welche Gefahren bei nicht ordnungsgemäßer Bedienung bestehen. Kinder unter 8 Jahren und Personen mit schweren Behinderungen oder

Mehrfachbehinderung sollten vom Gerät ferngehalten werden, wenn sie nicht ständig beaufsichtigt werden.

- Kinder sollten beaufsichtigt werden, um sicherzustellen, dass sie nicht mit dem Gerät spielen.
- Halten Sie sämtliches Verpackungsmaterial von Kindern fern und entsorgen Sie es ordnungsgemäß.
- Halten Sie Kinder und Haustiere von dem Gerät fern, wenn es in Betrieb ist.
- Kinder dürfen keine Reinigung und Wartung des Geräts ohne Beaufsichtigung durchführen.

## **1.2 Allgemeine Sicherheit**

- Dieses Gerät eignet sich für den Einsatz in Haushalten über Kochfeldern, Herden und ähnlichen Kochgeräten.
- Dieses Gerät ist nur für den häuslichen Gebrauch im Haushalt in Innenräumen konzipiert.
- Dieses Gerät darf in Büros, Hotelzimmern, Gästezimmern in Pensionen, Bauernhöfen und anderen ähnlichen Unterkünften verwendet werden, wenn diese Nutzung das (durchschnittliche) Nutzungsniveau im Haushalt nicht überschreitet.
- Ziehen Sie bitte vor jeder Wartungsmaßnahme den Netzstecker aus der Steckdose.
- **ACHTUNG:** Die zugänglichen Geräteteile werden beim Betrieb mit Kochgeräten sehr heiß.
- Verwenden Sie ausschließlich die im Lieferumfang enthaltenen Halteschrauben. Falls diese nicht mitgeliefert werden, verwenden Sie die in der Montageanleitung empfohlenen Schrauben. Montieren Sie das Gerät an einem sicheren und geeigneten Ort, der den Montageanforderungen entspricht.
- **ACHTUNG:** Wenn die Schrauben oder die Befestigungsvorrichtung nicht gemäß dieser Anleitung installiert werden, kann dies zu Gefahren durch elektrischen Strom führen.

- Verwenden Sie keine Klebstoffe zur Befestigung des Geräts.
- Falls in der Montageanleitung des Geräts oder Kochfelds nicht anders angegeben, muss der Abstand zwischen der Kochfeldoberfläche, auf der die Töpfe stehen, und der Unterseite des Geräts mindestens 65 cm betragen.
- Die Freisetzung der Abluft muss gemäß den örtlichen Vorschriften erfolgen.
- Der Raum, in dem das Gerät installiert wird, muss gut belüftet sein, damit keine Gase von offenem Feuer oder von Geräten, die mit Brennstoffen betrieben werden, in den Raum zurückströmen.
- Stellen Sie sicher, dass die Lüftungsschlitze nicht blockiert werden und die vom Gerät aufgenommene Luft nicht in einen Lüftungskanal geleitet wird, der zur Ableitung von Rauch und Dampf von anderen Geräten (Zentralheizungssystemen, Thermosiphonsystemen, Warmwasserbereitern) dient.
- Wenn das Gerät zusammen mit anderen Geräten betrieben wird, darf der im Raum erzeugte Vakuumwert maximal 0,04 mbar betragen.
- Wenn das Netzkabel beschädigt ist, muss es vom Hersteller, seinem autorisierten Kundenservice oder einer gleichermaßen qualifizierten Person ausgetauscht werden, um Gefahren durch elektrischen Strom zu vermeiden.
- Wenn das Kabelset beschädigt ist, muss es durch ein spezielles Kabelset ersetzt werden, das vom Hersteller oder seinem autorisierten Kundenservice erhältlich ist.
- Falls das Gerät direkt an die Spannungsversorgung angeschlossen werden soll, muss die elektrische Installation mit einer Trennvorrichtung ausgerüstet sein, die eine allpolige Trennung vom Netz ermöglicht. Die vollständige Trennung muss den Anforderungen der Überspannungskategorie III entsprechen. Die Mittel zum Trennen müssen gemäß den Verdrahtungsregeln in die feste Verkabelung integriert werden.

- Flambieren Sie nicht unter diesem Gerät.
- Verwenden Sie keine gefährlichen oder explosionsfähigen Stoffe oder Dämpfe.
- Reinigen Sie das Gerät regelmäßig mit einem weichen Tuch, um eine Verschlechterung des Oberflächenmaterials zu verhindern.
- Verwenden Sie zur Reinigung der Geräteoberfläche keine Dampfreiniger, Wasserstrahlreiniger, rauen Scheuermittel oder scharfen Metallschaber. Verwenden Sie ausschließlich Neutralreiniger.
- Reinigen Sie die Fettfilter regelmäßig (mindestens alle 2 Monate) und beseitigen Sie Fettablagerungen vom Gerät, um eine Brandgefahr zu vermeiden.
- Verwenden Sie ein Tuch zum Reinigen des Geräteinnenraums.

## 2. SICHERHEITSHINWEISE

### 2.1 Montage

#### **WARNUNG!**


Verletzungs-, Stromschlag-, Brand-, Verbrennungsgefahr sowie Risiko von Schäden am Gerät.

- Nur eine qualifizierte Fachkraft darf die Montage des Geräts vornehmen.
- Montieren Sie ein beschädigtes Gerät nicht und benutzen Sie es nicht.
- Halten Sie sich an die mitgelieferte Montageanleitung.
- Seien Sie beim Umsetzen des Gerätes vorsichtig, da es sehr schwer ist. Tragen Sie stets Sicherheitshandschuhe und festes Schuhwerk.
- Entfernen Sie das gesamte Verpackungsmaterial, alle Aufkleber und die Schutzfolie, bevor Sie das Gerät installieren.
- Installieren Sie die Abluft nicht in eine Wandöffnung, außer diese wurde für diesen Zweck bestimmt.

### 2.2 Elektroanschluss

#### **WARNUNG!**

Brand- und Stromschlaggefahr.

- Alle elektrischen Anschlüsse sind von einem geprüften Elektriker vorzunehmen.
- Stellen Sie sicher, dass die Daten auf dem Typenschild mit den elektrischen Nennwerten der Netzspannung übereinstimmen.
- Wenn das Symbol () nicht auf dem Typenschild aufgedruckt ist, muss das Gerät geerdet werden.
- Schließen Sie das Gerät nur an eine ordnungsgemäß installierte Schutzkontaktsteckdose an.
- Achten Sie darauf, dass das Netzkabel nicht lose hängt oder sich verheddert.
- Verwenden Sie keine Mehrfachsteckdosen oder Verlängerungskabel.
- Falls die Steckdose lose ist, schließen Sie den Netzstecker nicht an.
- Ziehen Sie nicht am Netzkabel, wenn Sie das Gerät von der Stromversorgung

trennen möchten. Ziehen Sie stets am Netzstecker.

- Alle Teile, die gegen direktes Berühren schützen, sowie die isolierten Teile müssen so befestigt werden, dass sie nicht ohne Werkzeug entfernt werden können.
- Vergewissern Sie sich, dass das Gerät ordnungsgemäß installiert ist. Lockere und unsachgemäße Netzstecker können die Klemme überhitzen.
- Schließen Sie das Gerät am Ende der Montage an. Stellen Sie sicher, dass der Netzanschluss nach der Montage noch zugänglich ist.

### 2.3 Gebrauch

#### **WARNUNG!**

Verletzungs-, Verbrennungs- und Stromschlaggefahr.

- Dieses Gerät ist nur zum Kochen bestimmt. Benutzen Sie das Gerät nicht für andere Zwecke.
- Nehmen Sie keine technischen Änderungen am Gerät vor.
- Benutzen Sie das Gerät nicht mit nassen Händen oder wenn es mit Wasser Kontakt hat.
- Verwenden Sie nur mit dem Gerät geliefertes Zubehör.
- Halten Sie Flammen oder erhitzte Gegenstände während des Kochens und Bratens von Fetten und Ölen fern.
- Verwenden Sie keine offenen Elektrogrills.
- Verwenden Sie das Gerät nicht als Abstellfläche.
- Verwenden Sie keine Vergrößerungsgläser, Ferngläser oder

ähnliche optische Geräte, um direkt auf die Beleuchtung des Geräts zu blicken.

- Wenn das Gerät mit anderen Geräten betrieben wird, darf der maximal entwickelte Druck 4 Pa (4x10<sup>-5</sup> bar) nicht überschreiten.

### 2.4 Service

- Zur Reparatur des Geräts wenden Sie sich an den autorisierten Kundendienst. Dabei dürfen ausschließlich Originalersatzteile verwendet werden.
- Bezüglich der Lampe(n) in diesem Gerät und separat verkaufter Ersatzlampen: Diese Lampen müssen extremen physikalischen Bedingungen in Haushaltsgeräten standhalten, wie z.B. Temperatur, Vibration, Feuchtigkeit, oder sollen Informationen über den Betriebszustand des Gerätes anzeigen. Sie sind nicht für den Einsatz in anderen Geräten vorgesehen und nicht für die Raumbeleuchtung geeignet.

### 2.5 Entsorgung

#### **WARNUNG!**

Verletzungs- und Erstickungsgefahr.

- Informationen zur Entsorgung des Geräts erhalten Sie von Ihrer Gemeindeverwaltung.
- Trennen Sie das Gerät von der Stromversorgung.
- Schneiden Sie das Netzkabel in der Nähe des Geräts ab, und entsorgen Sie es.

## 3. MONTAGE

#### **WARNUNG!**

Siehe Kapitel Sicherheitshinweise.

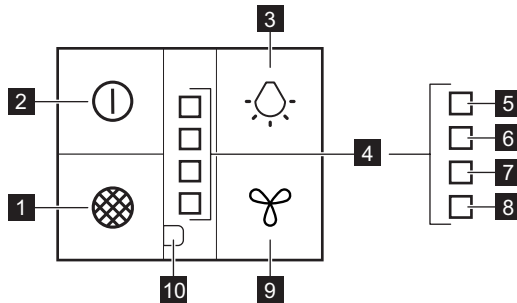
### 3.1 Montageanleitung



Vollständige Informationen zur Montage des Geräts finden Sie in der separaten Montageanleitung.

## 4. GERÄTEBESCHREIBUNG

### 4.1 Überblick – Bedienfeld



| Funktion  | Beschreibung  |
|---|---|
| <b>1</b> Filter zurücksetzen                        | Setzt die aktive Filterbenachrichtigung zurück.   |
| <b>2</b> Erste Geschwindigkeit / Aus                | Der Motor schaltet auf die erste Geschwindigkeitsstufe. Erneutes Drücken schaltet das Gerät aus.                                  |
| <b>3</b> Lampe                                      | Schaltet die Beleuchtung ein und aus. Ändert die Lichtstärke.   |
| <b>4</b> Anzeigen der Ventilatorgeschwindigkeit     | Zeigen die Geschwindigkeitsstufen des Ventilators an.   |
| <b>5</b> Anzeige für Geschwindigkeitsschub          | Blinkt, wenn der Motor auf den Geschwindigkeitsschub umschaltet.  |
| <b>6</b> Anzeige der dritten Geschwindigkeit        | Leuchtet auf, wenn der Motor auf die dritte Geschwindigkeitsstufe schaltet.   |
| <b>7</b> Anzeige der zweiten Geschwindigkeit        | Leuchtet auf, wenn der Motor auf die zweite Geschwindigkeitsstufe schaltet.   |
| <b>8</b> Breeze /Anzeige der ersten Geschwindigkeit | Blinkt, wenn der Motor auf die Stufe Breeze schaltet, oder leuchtet, wenn der Motor auf die erste Geschwindigkeitsstufe schaltet. |
| <b>9</b> Taste für Lüftergeschwindigkeit            | Ändert die Ventilatorgeschwindigkeit.   |
| <b>10</b> Filter-Anzeige                            | Das Gerät erinnert Sie daran, den Kohlefilter zu wechseln bzw. diesen und den Fettfilter zu reinigen.                             |

## 5. TÄGLICHER GEBRAUCH

### 5.1 Verwendung der Abzugshaube

Entnehmen Sie die empfohlene Geschwindigkeit der Tabelle unten.



|                        |  |
|------------------------|--|
| Breeze                 | Erfrischt die Luft in der Küche nach dem Kochen bei sehr niedriger Geräuschkentwicklung. Die Funktion wird nach 60 Minuten automatisch ausgeschaltet. Nur nach dem Kochen verwenden. |
| Erste Geschwindigkeit  | Aufwärmen von Speisen, Kochen in Töpfen mit Deckeln.   |
| Zweite Geschwindigkeit | Kochen in Töpfen mit Deckeln auf mehreren Kochzonen oder Brennern, sanftes Braten.   |
| Dritte Geschwindigkeit | Kochen und Braten von großen Speisemengen ohne Deckel, Kochen auf mehreren Kochzonen oder Brennern.  |
| Geschwindigkeitsschub  | Kochen und Braten von großen Speisemengen ohne Deckel, hohe Luftfeuchtigkeit. Nach 8 Minuten schaltet das Gerät auf die vorherige Einstellung zurück.                                |





Es wird empfohlen, die Dunstabzugshaube vor und nach dem Kochen etwa 15 Minuten lang laufen zu lassen.

## Einschalten des Geräts

### Bedienen der Abzugshaube:


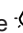
Drücken Sie zum Einschalten der Abzugshaube die Taste . Das Gerät beginnt, auf der ersten Stufe zu laufen. Drücken Sie die Taste , um die Ventilatorgeschwindigkeit in der folgenden Reihenfolge einzustellen: Breeze – Erste Geschwindigkeit – Zweite Geschwindigkeit – Dritte Geschwindigkeit – Geschwindigkeitsschub – Aus.


## Gerät ausschalten

Um das Gerät auszuschalten, drücken Sie die Taste  erneut oder halten Sie die Taste  3 Sekunden lang gedrückt.

## Perfect Illumination - Beleuchtung

### Ein- und Ausschalten der Beleuchtung

Drücken Sie die Taste , um die Kochfläche zu beleuchten. Drücken Sie die Taste  erneut, um die Lichtintensität in der folgenden Reihenfolge zu ändern: Maximum, Mittel, Niedrig, Aus.

Zum Ausschalten der Beleuchtung halten Sie die Taste  3 Sekunden lang gedrückt.

### Einstellen der Farbtemperatur

Verwenden Sie die im Lieferumfang des Geräts enthaltene Fernbedienung, um die Farbtemperatur einzustellen.



Siehe separate Bedienungsanleitung, die der Fernbedienung beiliegt.

## 5.2 Hob2Hood®

Diese Funktion verbindet das Kochfeld mit der Abzugshaube. Sowohl das Kochfeld als auch die Abzugshaube sind mit einem Infrarot-Signalgeber ausgestattet. Die Lüftergeschwindigkeit richtet sich nach dem eingestellten Modus und der Temperatur des wärmsten Topfs auf dem Kochfeld. Alternativ können Sie den Lüfter manuell über das Kochfeld steuern. Diese Funktion kann über das Bedienfeld des Kochfelds aktiviert werden.



Weitere Informationen zur Nutzung der Funktion finden Sie in der Bedienungsanleitung des Kochfelds.

## 5.3 Filterbenachrichtigung

Der Filteralarm erinnert daran, den Fettfilter zu reinigen und den Kohlefilter je nach Typ auszutauschen oder zu reinigen. Die Filter-Alarmanzeige blinkt regelmäßig 30 Sekunden lang, wenn der Fettfilter gereinigt werden muss. Die Filter-Alarmanzeige blinkt 30 Sekunden lang zweimal pro Sekunde, wenn



der Kohlefilter ausgetauscht oder gereinigt werden muss.



Diese Funktion wird unabhängig nach 40 Betriebsstunden für den Fettfilter und 160 Betriebsstunden für den Kohlefilter eingeschaltet.



Siehe „Reinigen des Fettfilters“ im Kapitel „Reinigung und Pflege“.



Siehe „Reinigung des Kohlefilters“ oder „Austausch des Kohlefilters“ im Kapitel „Reinigung und Pflege“.

### So setzen Sie den Funktionszähler zurück:

Halten Sie die Taste 3 Sekunden gedrückt.

Die Filter-Alarmanzeige blinkt dreimal rot und hört auf zu blinken, um die korrekte Zurücksetzung durchzuführen.

### Zum Aktivieren oder Deaktivieren des Zählers für den Kohlefilter:

1. Stellen Sie sicher, dass Lüfter und Beleuchtung ausgeschaltet sind.
2. Halten Sie die Tasten und 3 Sekunden lang gedrückt.

Die Funktion wird aktiviert, wenn die Filter-Alarmanzeige einmal rot blinkt. Die Funktion ist ausgeschaltet, wenn die Filter-Alarmanzeige zweimal rot blinkt.

## 5.4 Ausschalten und Einschalten von Bedienfeldtönen

Deaktivierung oder Aktivierung der Töne des Bedienfelds:

1. Stellen Sie sicher, dass der Lüfter und die Beleuchtung ausgeschaltet sind.
2. Halten Sie die Tasten und 3 Sekunden lang gedrückt.

Die Anzeigen der Ventilatorgeschwindigkeit blinken einmal, wenn die Töne aktiviert sind, und zweimal, wenn die Töne deaktiviert sind.



Der Deaktivierungston der Abzugshaube kann nicht deaktiviert werden.

## 5.5 Fernsteuerung

Das Gerät wird mit einer Fernbedienung geliefert.



Siehe separate Bedienungsanleitung, die der Fernbedienung beiliegt.

# 6. REINIGUNG UND PFLEGE

## 6.1 Hinweise zur Reinigung

### Reinigungsmittel

#### Keine Scheuermittel und Bürsten verwenden.

Feuchten Sie ein weiches Tuch mit warmem Wasser und etwas mildem Reinigungsmittel an, und reinigen Sie damit die Geräteoberfläche.

Nach dem Kochvorgang können einige Teile des Geräts heiß sein. Um Flecken zu vermeiden, muss das Gerät, nachdem es abgekühlt ist, mit einem sauberen Tuch oder Papiertüchern abgetrocknet werden.

Reinigen Sie Flecken mit einem milden Reinigungsmittel.

### Halten Sie die Dunstabzugshaube sauber

Reinigen Sie das Gerät und die Fettfilter einmal im Monat. Reinigen Sie den Innenraum und die Fettfilter sorgfältig von Fett. Fettansammlungen oder andere Speisereste könnten einen Brand verursachen.

Fettfilter können im Geschirrspüler gespült werden. Dazu muss die Spülmaschine auf einen kurzen Spülgang mit niedriger Temperatur eingestellt werden. Am Fettfilter können Verfärbungen auftreten; diese beeinträchtigen die Leistung des Geräts jedoch nicht.

## Kohlefilter

Der Zeitpunkt der Sättigung des Kohlefilters variiert je nach Art des Kochens und der regelmäßigen Reinigung des Fettfilters. Siehe Packungsbeilage im Zubehör.



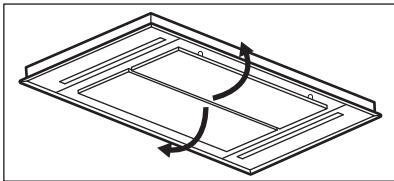
Stellen Sie vor allen Wartungsvorgängen sicher, dass sich kein Kochgeschirr auf dem Kochfeld befindet und dass die Haube und das Kochfeld von der Stromversorgung getrennt sind.

## 6.2 Reinigen des Fettfilters

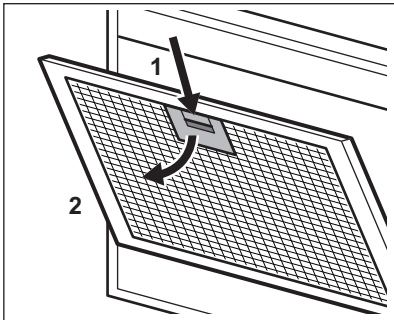
Die Filter sind mit Klammern und Stiften auf der gegenüberliegenden Seite befestigt.

### Reinigen des Filters:

1. Ziehe an der Abdeckung, um sie zu öffnen.



2. Drücke den Griff der Befestigungsklammer an der Filterblende unterhalb der Dunstabzugshaube (1).



3. Neige die Vorderseite des Filters leicht nach unten (2) und ziehe ihn heraus. Wiederhole die beiden ersten Schritte für alle Filter.
4. Reinige die Filter mit einem Schwamm und nicht-scheuerndem Reiniger oder in der Spülmaschine.



Dazu muss die Spülmaschine auf einen kurzen Spülgang mit niedriger Temperatur eingestellt werden. Am Fettfilter können Verfärbungen auftreten; diese beeinträchtigen die Leistung des Geräts jedoch nicht.

5. Zum erneuten Einbau des Filters befolge die ersten beiden Schritte in umgekehrter Reihenfolge. Wiederhole ggf. die Schritte für alle Filter.

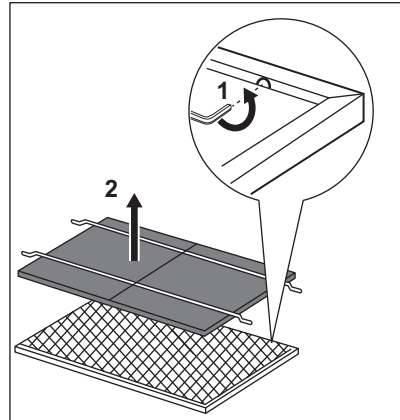
## 6.3 Austauschen des Kohlefilters - optional



Je nach Typ kann der Filter regeneriert werden oder nicht. Siehe die Packungsbeilage, die mit dem Filter geliefert wird.

Austauschen des Filters:

1. Bauen Sie die Fettfilter aus dem Gerät aus. Siehe „Reinigen des Fettfilters“ in diesem Kapitel.
2. Entfernen Sie die Klammern, mit denen das Filterbett befestigt ist, und anschließend das Filterbett.



3. Führen Sie zum Einbau des neuen Filters die gleichen Schritte in umgekehrter Reihenfolge durch.

## 6.4 Austauschen der Lampe

Das Gerät wird mit einer LED-Lampe geliefert. Dieses Teil darf nur von einem

Techniker ausgetauscht werden. Im Falle einer Störung siehe unter „Service“ im Kapitel „Sicherheitsanweisungen“.

## 7. FEHLERSUCHE

### **WARNUNG!**

Siehe Kapitel Sicherheitshinweise.

### 7.1 Was zu tun ist, wenn ...

| Störung   | Mögliche Ursache   | Problembehebung  |
|---|--|--|
| Sie können das Gerät nicht einschalten.   | Das Gerät ist nicht oder nicht ordnungsgemäß an die Spannungsversorgung angeschlossen. | Prüfen Sie, ob das Gerät ordnungsgemäß an die Spannungsversorgung angeschlossen ist.   |
| Sie können das Gerät nicht aktivieren.  | Stromversorgung nicht gegeben.   | Prüfen Sie die Sicherung oder den Netzschalter. Wenn die Sicherung oder der Schalter weiterhin den Stromkreis unterbrechen, wenden Sie sich an eine(n) qualifizierte(n) Elektriker:in. |
| Die Lampe funktioniert nicht.   | Die Lampe ist defekt.  | Wenden Sie sich an ein autorisiertes Servicezentrum.   |
| Die Helligkeitsstufe oder die Lichtfarbtemperatur entspricht nicht der Beschreibung in der Anleitung. | Falsche Perfect illumination-Einstellung.  | Prüfen Sie mit der mitgelieferten Fernbedienung, ob Sie alle drei Farbtemperaturen ändern können.  |
|   | Die Lampe ist defekt.  | Wenden Sie sich an ein autorisiertes Servicezentrum.   |
| Das Gerät nimmt nicht genug Dampf auf.  | Die Motorgeschwindigkeit reicht für die entstehenden Dämpfe nicht aus.                 | Erhöhen Sie die Geschwindigkeit des Motors.  |

## 8. INFORMATIONEN ZUR ENTSORGUNG

### Ihre Pflichten als Endnutzer



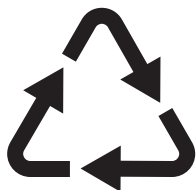
Dieses Elektro- bzw. Elektronikgerät ist mit einer durchgestrichenen Abfalltonne auf Rädern gekennzeichnet. Das Gerät darf

deshalb nur getrennt vom unsortierten Siedlungsabfall gesammelt und zurückgenommen werden, es darf also nicht in den Hausmüll gegeben werden. Das Gerät kann z. B. bei einer kommunalen Sammelstelle oder ggf. bei einem Verteiler (siehe zu deren Rücknahmepflichten unten) abgegeben werden. Das gilt auch für alle Bauteile, Unterbaugruppen und Verbrauchsmaterialien des zu entsorgenden Altgeräts.

Bevor das Altgerät entsorgt werden darf, müssen alle Altbatterien und

Altakkumulatoren vom Altgerät getrennt werden, die nicht vom Altgerät umschlossen sind. Das gleiche gilt für Lampen, die zerstörungsfrei aus dem Altgerät entnommen werden können. Der Endnutzer ist zudem selbst dafür verantwortlich, personenbezogene Daten auf dem Altgerät zu löschen.

### Hinweise zum Recycling



Helfen Sie mit, alle Materialien zu recyceln, die mit diesem Symbol gekennzeichnet sind. Entsorgen Sie solche Materialien, insbesondere Verpackungen, nicht im Hausmüll sondern über die bereitgestellten Recyclingbehälter oder die entsprechenden örtlichen Sammelsysteme.

Recyceln Sie zum Umwelt- und Gesundheitsschutz auch elektrische und elektronische Geräte.

### Rücknahmepflichten der Vertrieber in Deutschland

Wer auf mindestens 400 m<sup>2</sup> Verkaufsfläche Elektro- und Elektronikgeräte vertreibt oder sonst geschäftlich an Endnutzer abgibt, ist verpflichtet, bei Abgabe eines neuen Geräts ein Altgerät des Endnutzers der gleichen Geräteart, das im Wesentlichen die gleichen Funktionen wie das neue Gerät erfüllt, am Ort der Abgabe oder in unmittelbarer Nähe hierzu unentgeltlich zurückzunehmen. Das gilt auch für Vertrieber von Lebensmitteln mit einer Gesamtverkaufsfläche von mindestens 800 m<sup>2</sup>, die mehrmals im Kalenderjahr oder dauerhaft Elektro- und Elektronikgeräte anbieten und auf dem Markt bereitstellen. Solche Vertrieber müssen zudem auf Verlangen des Endnutzers Altgeräte, die in keiner äußeren Abmessung größer als 25 cm sind (kleine Elektrogeräte), im Einzelhandelsgeschäft oder in unmittelbarer Nähe hierzu unentgeltlich zurückzunehmen; die Rücknahme darf in diesem Fall nicht an den Kauf eines Elektro- oder

Elektronikgerätes geknüpft, kann aber auf drei Altgeräte pro Geräteart beschränkt werden.

Ort der Abgabe ist auch der private Haushalt, wenn das neue Elektro- oder Elektronikgerät dorthin geliefert wird; in diesem Fall ist die Abholung des Altgerätes für den Endnutzer kostenlos.

Die vorstehenden Pflichten gelten auch für den Vertrieb unter Verwendung von Fernkommunikationsmitteln, wenn die Vertrieber Lager- und Versandflächen für Elektro- und Elektronikgeräte bzw. Gesamtlager- und -versandflächen für Lebensmittel vorhalten, die den oben genannten Verkaufsflächen entsprechen. Die unentgeltliche Abholung von Elektro- und Elektronikgeräten ist dann aber auf Wärmeüberträger (z. B. Kühlschrank), Bildschirme, Monitore und Geräte, die Bildschirme mit einer Oberfläche von mehr als 100 cm<sup>2</sup> enthalten, und Geräte beschränkt, bei denen mindestens eine der äußeren Abmessungen mehr als 50 cm beträgt. Für alle übrigen Elektro- und Elektronikgeräte muss der Vertrieber geeignete Rückgabemöglichkeiten in zumutbarer Entfernung zum jeweiligen Endnutzer gewährleisten; das gilt auch für kleine Elektrogeräte (s.o.), die der Endnutzer zurückgeben will, ohne ein neues Gerät zu kaufen.

### Rücknahmepflichten von Vertriebern und andere Möglichkeiten der Entsorgung von Elektro- und Elektronikgeräten in der Region Wallonien

Vertrieber, die Elektro- und Elektronikgeräte verkaufen, sind verpflichtet, bei der Lieferung von Neugeräten Altgeräte desselben Typs, die im Wesentlichen die gleichen Funktionen wie die Neugeräte erfüllen, kostenlos vom Endverbraucher zurückzunehmen. Dies gilt auch bei der Lieferung von neuen Elektro- und Elektronikgeräten oder beim Fernabsatz.

Darüber hinaus ist jeder, der Elektro- und Elektronikgeräte auf einer Verkaufsfläche von mindestens 400 m<sup>2</sup> verkauft, verpflichtet, Altgeräte, die in keiner äußeren Abmessung größer als 25 cm sind (Elektrokleingeräte), im Ladengeschäft oder in unmittelbarer Nähe kostenlos zurückzunehmen; die Rücknahme

darf in diesem Fall nicht vom Kauf eines Elektro- oder Elektronikgerätes abhängig gemacht werden.

Die Rücknahme von Elektro- und Elektronikgeräten kann auch auf

Containerplätzen oder zugelassenen Recyclinghöfen erfolgen. Für weitere Informationen wenden Sie sich bitte an Ihre Gemeindeverwaltung.

# Καλωσορίσατε στην AEG! Ευχαριστούμε που επιλέξατε τη συσκευή μας.



Βρείτε υποδείξεις χρήσης, φυλλάδια, συμβουλές για την επίλυση προβλημάτων, πληροφορίες σέρβις και επισκευής:  
[www.aeg.com/support](http://www.aeg.com/support)

Υπόκειται σε αλλαγές χωρίς προειδοποίηση.

## ΠΕΡΙΕΧΟΜΕΝΑ

|                                      |    |
|--------------------------------------|----|
| 1. ΠΛΗΡΟΦΟΡΙΕΣ ΓΙΑ ΤΗΝ ΑΣΦΑΛΕΙΑ..... | 54 |
| 2. ΟΔΗΓΙΕΣ ΑΣΦΑΛΕΙΑΣ.....            | 57 |
| 3. ΕΓΚΑΤΑΣΤΑΣΗ.....                  | 58 |
| 4. ΠΕΡΙΓΡΑΦΗ ΠΡΟΪΟΝΤΟΣ.....          | 59 |
| 5. ΚΑΘΗΜΕΡΙΝΗ ΧΡΗΣΗ.....             | 59 |
| 6. ΦΡΟΝΤΙΔΑ ΚΑΙ ΚΑΘΑΡΙΣΜΑ.....       | 62 |
| 7. ΑΝΤΙΜΕΤΩΠΙΣΗ ΠΡΟΒΛΗΜΑΤΩΝ.....     | 63 |
| 8. ΠΕΡΙΒΑΛΛΟΝΤΙΚΑ ΘΕΜΑΤΑ.....        | 64 |

## 1. ⚠ ΠΛΗΡΟΦΟΡΙΕΣ ΓΙΑ ΤΗΝ ΑΣΦΑΛΕΙΑ

Πριν από την εγκατάσταση και τη χρήση της συσκευής, διαβάστε προσεκτικά τις παρεχόμενες οδηγίες. Ο κατασκευαστής δεν είναι υπεύθυνος για τυχόν τραυματισμούς ή ζημιές που είναι αποτέλεσμα λανθασμένης εγκατάστασης ή χρήσης. Να φυλάσσετε πάντα αυτές τις οδηγίες σε ένα ασφαλές μέρος με εύκολη πρόσβαση για μελλοντική αναφορά.

### 1.1 Ασφάλεια παιδιών και ευπαθών ατόμων

- Η συσκευή αυτή μπορεί να χρησιμοποιηθεί από παιδιά ηλικίας 8 ετών και άνω και από άτομα με μειωμένες σωματικές, αισθητηριακές ή πνευματικές δυνατότητες ή έλλειψη εμπειρίας και γνώσης, εάν επιβλέπονται ή έχουν λάβει οδηγίες σχετικά με τη χρήση της συσκευής με ασφαλή τρόπο και κατανοούν τους κινδύνους που ενέχονται. Παιδιά ηλικίας μικρότερης των 8 ετών και άτομα με εκτενείς και περίπλοκες αναπηρίες πρέπει να παραμένουν μακριά από τη συσκευή, εκτός εάν επιβλέπονται συνεχώς.

- Τα παιδιά πρέπει να εποπτεύονται ώστε να διασφαλίζεται ότι δεν παίζουν με τη συσκευή.
- Φυλάσσετε όλα τα υλικά συσκευασίας μακριά από τα παιδιά και απορρίψτε τα κατάλληλα.
- Κρατάτε τα παιδιά και τα κατοικίδια ζώα μακριά από τη συσκευή όταν λειτουργεί.
- Τα παιδιά δεν πρέπει να εκτελούν τον καθαρισμό και τη συντήρηση που εκτελεί ο χρήστης στη συσκευή χωρίς επίβλεψη.

## 1.2 Γενικές πληροφορίες για την ασφάλεια

- Αυτή η συσκευή προορίζεται μόνο για οικιακή χρήση πάνω από εστίες, κουζίνες και παρόμοιες συσκευές μαγειρέματος.
- Η συσκευή αυτή έχει σχεδιαστεί μόνο για οικιακή χρήση σε εσωτερικό περιβάλλον.
- Η συσκευή αυτή μπορεί να χρησιμοποιηθεί σε γραφεία, δωμάτια ξενοδοχείων, ξενώνες, αγροικίες και άλλα παρόμοια καταλύματα όπου τέτοια χρήση δεν υπερβαίνει τα επίπεδα της (μέσης) οικιακής χρήσης.
- Πριν από οποιαδήποτε εργασία συντήρησης, αποσυνδέετε τη συσκευή από την πρίζα.
- ΠΡΟΣΟΧΗ: Τα προσβάσιμα μέρη ενδέχεται να θερμανθούν κατά τη χρήση με συσκευές μαγειρέματος.
- Χρησιμοποιείτε μόνο τις βίδες στερέωσης που παρέχονται με τη συσκευή. Αν δεν παρέχονται, χρησιμοποιήστε τις βίδες που συνιστώνται στις οδηγίες εγκατάστασης. Τοποθετήστε τη συσκευή σε κατάλληλο και ασφαλές μέρος που πληρεί τις απαιτήσεις εγκατάστασης.
- ΠΡΟΕΙΔΟΠΟΙΗΣΗ: Υπάρχει κίνδυνος ηλεκτροπληξίας σε περίπτωση που δεν εγκατασταθούν οι βίδες ή δεν στερεωθεί η συσκευή σύμφωνα με αυτές τις οδηγίες.
- Μη χρησιμοποιείτε κόλλες για να στερεώσετε τη συσκευή.
- Η ελάχιστη απόσταση μεταξύ της επιφάνειας των εστιών στην οποία τοποθετούνται τα σκεύη και του χαμηλότερου σημείου της συσκευής πρέπει να είναι τουλάχιστον 65 cm,

εκτός αν υποδεικνύεται διαφορετικά στις οδηγίες εγκατάστασης της συσκευής ή των εστιών.

- Η εξαγωγή αέρα πρέπει να συμμορφώνεται με τους κανονισμούς των τοπικών αρχών.
- Βεβαιωθείτε ότι ο χώρος εγκατάστασης της συσκευής αερίζεται επαρκώς, ώστε να αποφευχθεί η επιστροφή αερίων στον χώρο από συσκευές που χρησιμοποιούν αέριο ή άλλα καύσιμα για καύση, συμπεριλαμβανομένης γυμνής φλόγας.
- Βεβαιωθείτε ότι τα ανοίγματα αερισμού δεν είναι φραγμένα και ότι ο αέρας που συλλέγεται από τη συσκευή δεν μεταφέρεται σε αγωγό που χρησιμοποιείται για την εξαγωγή καπνού και αμού από άλλες συσκευές (συστήματα κεντρικής θέρμανσης, θερμοσίφωνες, θερμαντήρες νερού, κ.λπ.).
- Όταν η συσκευή λειτουργεί με άλλες συσκευές, η μέγιστη απορρόφηση που δημιουργείται στον χώρο δεν πρέπει να υπερβαίνει τα 0,04 mbar.
- Εάν το καλώδιο τροφοδοσίας έχει υποστεί φθορές, θα πρέπει να αντικατασταθεί από τον κατασκευαστή, το Εξουσιοδοτημένο Κέντρο Σέρβις ή ένα κατάλληλα καταρτισμένο άτομο, ώστε να αποφευχθεί τυχόν κίνδυνος από το ηλεκτρικό ρεύμα.
- Εάν το σεντ καλωδίου έχει υποστεί ζημιά, πρέπει να αντικατασταθεί με ένα ειδικό σεντ καλωδίου διαθέσιμο από τον κατασκευαστή ή το Εξουσιοδοτημένο Κέντρο Σέρβις.
- Αν η συσκευή είναι απευθείας συνδεδεμένη στην παροχή ρεύματος, η ηλεκτρική εγκατάσταση πρέπει να διαθέτει διάταξη απομόνωσης που να επιτρέπει την αποσύνδεση της συσκευής από το δίκτυο ρεύματος από όλους τους πόλους. Η ολοκληρωμένη αποσύνδεση πρέπει να συμμορφώνεται με τις συνθήκες που περιγράφονται στην κατηγορία υπέρτασης III. Τα μέσα για αποσύνδεση πρέπει να είναι ενσωματωμένα στη σταθερή καλωδίωση σύμφωνα με τους κανόνες καλωδίωσης.
- Μην κάνετε φλαμπέ κάτω από τη συσκευή.



- Μην τη χρησιμοποιείτε για να εξάγετε επικίνδυνα ή εκρηκτικά υλικά και ατμούς.
- Καθαρίζετε τακτικά τη συσκευή με ένα μαλακό πανί για να αποτραπεί η φθορά του υλικού της επιφάνειας.
- Μη χρησιμοποιείτε ατμοκαθαριστές, νερό σε σπρέι, ισχυρά λειαντικά καθαριστικά ή αιχμηρές μεταλλικές ξύστρες για να καθαρίσετε την επιφάνεια της συσκευής. Χρησιμοποιείτε μόνο ουδέτερα απορρυπαντικά.
- Καθαρίζετε συχνά τα φίλτρα λίπους (τουλάχιστον κάθε 2 μήνες) και αφαιρείτε τις επικαθίσεις λίπους από τη συσκευή για να αποτρέψετε τον κίνδυνο πυρκαγιάς.
- Χρησιμοποιήστε ένα πανί για να καθαρίσετε το εσωτερικό της συσκευής.

## 2. ΟΔΗΓΙΕΣ ΑΣΦΑΛΕΙΑΣ

### 2.1 Εγκατάσταση

#### ΠΡΟΕΙΔΟΠΟΙΗΣΗ!


Κίνδυνος τραυματισμού, ηλεκτροπληξίας, πυρκαγιάς, εγκαυμάτων ή βλάβης της συσκευής.

- Μόνο ένα εξειδικευμένο άτομο πρέπει να εγκαταστήσει αυτήν τη συσκευή.
- Εάν η συσκευή έχει υποστεί ζημιά, μην προβείτε σε εγκατάσταση ή χρήση της.
- Ακολουθείτε τις οδηγίες εγκατάστασης που παρέχονται με τη συσκευή.
- Πάντα να προσέχετε όταν μετακινείτε τη συσκευή καθώς είναι βαριά. Να χρησιμοποιείτε πάντα γάντια ασφαλείας και κλειστά παπούτσια.
- Προτού εγκαταστήσετε τη συσκευή, αφαιρέστε όλα τα υλικά συσκευασίας, τις σημάσεις και την προστατευτική μεμβράνη.
- Μην εγκαθιστάτε την εξαγωγή αέρα σε εσοχή του τοίχου εκτός αν η εσοχή είναι σχεδιασμένη για αυτόν τον σκοπό.

### 2.2 Ηλεκτρική σύνδεση

#### ΠΡΟΕΙΔΟΠΟΙΗΣΗ!

Κίνδυνος πυρκαγιάς και ηλεκτροπληξίας.

- Όλες οι ηλεκτρικές συνδέσεις πρέπει να πραγματοποιούνται από επαγγελματία ηλεκτρολόγο.
- Βεβαιωθείτε ότι οι παράμετροι στην πινακίδα τεχνικών χαρακτηριστικών είναι συμβατές με τις ονομαστικές τιμές ηλεκτρικού ρεύματος της παροχής ρεύματος.
- Αν το σύμβολο  δεν είναι τυπωμένο στην πινακίδα τεχνικών χαρακτηριστικών, η συσκευή πρέπει να γειωθεί.
- Χρησιμοποιείτε πάντα σωστά εγκατεστημένη πρίζα με προστασία κατά της ηλεκτροπληξίας.
- Μην επιτρέπετε στο καλώδιο τροφοδοσίας να μπερδεύεται.
- Μη χρησιμοποιείτε πολύπριζα και μπαλαντζές.
- Εάν η πρίζα είναι χαλαρή, μη συνδέετε το φως τροφοδοσίας.
- Μην τραβάτε το καλώδιο τροφοδοσίας για να αποσυνδέσετε τη συσκευή. Τραβάτε πάντα το φως τροφοδοσίας.
- Η προστασία από ηλεκτροπληξία των υπό τάση ή μονωμένων τμημάτων πρέπει να στερεώνεται με τέτοιο τρόπο, ώστε να μην είναι δυνατή η αφαίρεσή της χωρίς εργαλεία.
- Βεβαιωθείτε ότι η συσκευή έχει εγκατασταθεί σωστά. Το χαλαρό και

ακατάλληλο καλώδιο τροφοδοσίας μπορεί να οδηγήσει σε υπερθέρμανση του ακροδέκτη.

- Συνδέστε τη συσκευή στο τέλος της εγκατάστασης. Μετά την εγκατάσταση, βεβαιωθείτε ότι είναι δυνατή η πρόσβαση στην πρίζα ρεύματος.

## 2.3 Χρήση

### ΠΡΟΕΙΔΟΠΟΙΗΣΗ!

Κίνδυνος τραυματισμού, εγκαυμάτων και ηλεκτροπληξίας.

- Αυτή η συσκευή προορίζεται μόνο για μαγειρική χρήση. Μη χρησιμοποιείτε τη συσκευή για άλλη χρήση.
- Μην αλλάζετε τις προδιαγραφές αυτής της συσκευής.
- Μην λειτουργείτε τη συσκευή με βρεγμένα χέρια ή όταν είναι σε επαφή με νερό.
- Χρησιμοποιήστε μόνο τα αξεσουάρ που παρέχονται με τη συσκευή.
- Κρατάτε γυμνές φλόγες ή θερμά αντικείμενα μακριά από λίπη και λάδια κατά το μαγείρεμα και το τηγάνισμα.
- Μη χρησιμοποιείτε ηλεκτρικές συσκευές ψησίματος χωρίς κάλυμμα.
- Μη χρησιμοποιείτε τη συσκευή ως επιφάνεια αποθήκευσης.
- Μη χρησιμοποιείτε μεγεθυντικούς φακούς, κιάλια ή παρόμοιες οπτικές συσκευές για να κοιτάξετε απευθείας τον φωτισμό της συσκευής.
- Εάν η συσκευή λειτουργεί με άλλες συσκευές, η μέγιστη ανεπιτυγμένη πίεση

δεν πρέπει να υπερβαίνει τα 4 Pa (4x10-5 bar).

## 2.4 Σέρβις

- Για την επισκευή της συσκευής, επικοινωνήστε με το Εξουσιοδοτημένο Κέντρο Σέρβις. Χρησιμοποιείτε μόνο γνήσια ανταλλακτικά.
- Σχετικά με τον/τους λαμπτήρα/λαμπτήρες εντός αυτού του προϊόντος και τους ανταλλακτικούς λαμπτήρες που πωλούνται ξεχωριστά: Αυτοί οι λαμπτήρες προορίζονται ώστε να αντέχουν σε εξαιρετικά δύσκολες συνθήκες σε οικιακές συσκευές, όπως σε θερμοκρασίες, δονήσεις, υγρασία ή προορίζονται να σηματοδοτούν πληροφορίες σχετικά με τη λειτουργική κατάσταση της συσκευής. Δεν προορίζονται για χρήση σε άλλες εφαρμογές και δεν είναι κατάλληλοι για τον φωτισμό οικιακών χώρων.

## 2.5 Απόρριψη

### ΠΡΟΕΙΔΟΠΟΙΗΣΗ!

Κίνδυνος τραυματισμού ή ασφυξίας.

- Επικοινωνήστε με τις δημοτικές αρχές της περιοχής σας για πληροφορίες σχετικά με τον τρόπο απόρριψης της συσκευής.
- Αποσυνδέστε τη συσκευή από την ηλεκτρική τροφοδοσία.
- Κόψτε το καλώδιο τροφοδοσίας κοντά στη συσκευή και απορρίψτε το.

## 3. ΕΓΚΑΤΑΣΤΑΣΗ

### ΠΡΟΕΙΔΟΠΟΙΗΣΗ!

Ανατρέξτε στα κεφάλαια σχετικά με την Ασφάλεια.

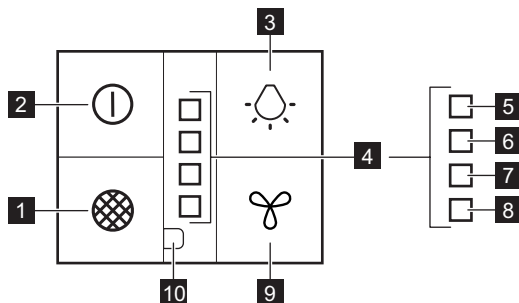
## 3.1 Οδηγίες εγκατάστασης



Για πλήρεις πληροφορίες σχετικά με την εγκατάσταση της συσκευής, ανατρέξτε στο ξεχωριστό φυλλάδιο εγκατάστασης.

## 4. ΠΕΡΙΓΡΑΦΗ ΠΡΟΪΟΝΤΟΣ

### 4.1 Επισκόπηση πίνακα χειριστηρίων



| Λειτουργία                                 | Περιγραφή  |
|--|--|
| <b>1</b> Επαναφορά φίλτρου                 | Επαναφέρει την ειδοποίηση ενεργού φίλτρου.   |
| <b>2</b> Πρώτη ταχύτητα / Απενεργοποίηση   | Ο κινητήρας μεταβαίνει στο πρώτο επίπεδο ταχύτητας. Το δεύτερο πάτημα απενεργοποιεί τη συσκευή.                      |
| <b>3</b> Λαμπτήρας                         | Ενεργοποιεί και απενεργοποιεί τον φωτισμό φούρνου. Αλλάζει την ένταση του φωτισμού φούρνου.                          |
| <b>4</b> Ενδείξεις ταχύτητας ανεμιστήρα    | Υποδεικνύει τα επίπεδα ταχύτητας του ανεμιστήρα.   |
| <b>5</b> Ένδειξη ενίσχυσης ταχύτητας       | Αναβοσβήνει όταν ο κινητήρας μεταβεί σε επίπεδο ενίσχυσης ταχύτητας.   |
| <b>6</b> Τρίτη ένδειξη ταχύτητας           | Ανάβει όταν ο κινητήρας αλλάξει σε τρίτο επίπεδο ταχύτητας.  |
| <b>7</b> Δεύτερη ένδειξη ταχύτητας         | Ανάβει όταν ο κινητήρας αλλάξει σε δεύτερο επίπεδο ταχύτητας.  |
| <b>8</b> Breeze / Ένδειξη πρώτης ταχύτητας | Αναβοσβήνει όταν ο κινητήρας αλλάξει σε Breeze επίπεδο ή ανάβει όταν ο κινητήρας αλλάξει σε πρώτο επίπεδο ταχύτητας. |
| <b>9</b> Κουμπί ταχύτητας ανεμιστήρα       | Αλλάζει το επίπεδο ταχύτητας του ανεμιστήρα.   |
| <b>10</b> Ένδειξη φίλτρου                  | Σας υπενθυμίζει να αλλάξετε ή να καθαρίσετε το φίλτρο άνθρακα και να καθαρίσετε το φίλτρο λίπους.                    |

## 5. ΚΑΘΗΜΕΡΙΝΗ ΧΡΗΣΗ

### 5.1 Χρήση του απορροφητήρα

Ελέγξτε τη συνιστώμενη ταχύτητα σύμφωνα με τον παρακάτω πίνακα.

|                    |   |
|--------------------|---|
| Breeze             | Ανανεώνει τον αέρα στην κουζίνα μετά το μαγείρεμα σε πολύ χαμηλό επίπεδο θορύβου. Η λειτουργία απενεργοποιείται αυτόματα μετά από 60 λεπτά. Χρησιμοποιήστε το μόνο μετά το μαγείρεμα. |
| Πρώτη ταχύτητα     | Κατά το ζέσταμα φαγητού, με σκεπασμένα σκεύη.   |
| Δεύτερη ταχύτητα   | Κατά το μαγείρεμα με σκεπασμένα σκεύη σε πολλαπλές ζώνες μαγειρέματος ή σε εστίες, κατά το ελαφρύ τηγάνισμα.  |
| Τρίτη ταχύτητα     | Κατά το βράσιμο και το τηγάνισμα μεγάλων ποσοτήτων φαγητού χωρίς καπάκι και κατά το μαγείρεμα σε πολλαπλές ζώνες μαγειρέματος ή εστίες.   |
| Ενίσχυση ταχύτητας | Κατά το βράσιμο και το τηγάνισμα μεγάλων ποσοτήτων φαγητού χωρίς καπάκι και με πολλή υγρασία. Μετά από 8 λεπτά, η συσκευή επιστρέφει στην προηγούμενη ρύθμιση.                        |



Συνιστάται να αφήνετε τον απορροφητήρα να λειτουργεί για περίπου 15 λεπτά πριν και μετά το μαγείρεμα.

## Ενεργοποίηση της συσκευής

### Για να χειριστείτε τον απορροφητήρα:

Πιέστε το κουμπί για να ενεργοποιήσετε τον απορροφητήρα. Η συσκευή ξεκινά να λειτουργεί στο πρώτο επίπεδο ταχύτητας. Πιέστε το κουμπί για να ρυθμίσετε το επίπεδο ταχύτητας του ανεμιστήρα με την ακόλουθη σειρά: Breeze - Πρώτη ταχύτητα - Δεύτερη ταχύτητα - Τρίτη ταχύτητα - Ενίσχυση ταχύτητας - Απενεργοποίηση.

### Απενεργοποιήστε τη συσκευή

Για να απενεργοποιήσετε τη συσκευή, πιέστε ξανά το κουμπί ή πιέστε παρατεταμένα το κουμπί για 3 δευτερόλεπτα.

## Perfect Illumination - Φωτισμός

### Ενεργοποίηση και απενεργοποίηση του φωτισμού

Για να φωτίσετε την επιφάνεια μαγειρέματος, πιέστε το κουμπί . Πιέστε ξανά το κουμπί για να αλλάξετε την ένταση του φωτισμού φούρνου με την ακόλουθη σειρά: Μέγιστη, Μεσαία, Χαμηλή, Off.

Για να σβήσετε τις λυχνίες, πιέστε παρατεταμένα το κουμπί για 3 δευτερόλεπτα.

### Ρύθμιση θερμοκρασίας χρώματος φωτισμού φούρνου

Για να ρυθμίσετε τη θερμοκρασία χρώματος φωτισμού, χρησιμοποιήστε το τηλεχειριστήριο που παρέχεται με τη συσκευή.



Ανατρέξτε στο ξεχωριστό εγχειρίδιο χρήστη που παρέχεται με το τηλεχειριστήριο.

## 5.2 Hob2Hood®

Είναι μια λειτουργία που συνδέει τις εστίες σε έναν απορροφητήρα. Τόσο οι εστίες όσο και ο απορροφητήρας είναι εξοπλισμένα με πομποδέκτη υπέρυθρου σήματος. Η ταχύτητα του ανεμιστήρα καθορίζεται με βάση τη ρύθμιση της λειτουργίας και τη θερμοκρασία του θερμότερου μαγειρικού σκεύους στις εστίες. Εναλλακτικά, μπορείτε να ελέγξετε χειροκίνητα τον ανεμιστήρα χρησιμοποιώντας τις εστίες. Αυτή η λειτουργία μπορεί να ενεργοποιηθεί από τον πίνακα χειριστηρίων της εστίας.



Για περισσότερες πληροφορίες σχετικά με τη χρήση της λειτουργίας, ανατρέξτε στο εγχειρίδιο χρήστη της μονάδας εστιών.

### 5.3 Ειδοποίηση φίλτρου

Η ειδοποίηση φίλτρου λειτουργεί ως υπενθύμιση για τον καθαρισμό του φίλτρου λίπους και μπορείτε είτε να αντικαταστήσετε είτε να καθαρίσετε το φίλτρο άνθρακα, ανάλογα με τον τύπο του. Η ένδειξη συναγερμού φίλτρου αναβοσβήνει τακτικά για 30 δευτερόλεπτα εάν πρέπει να καθαριστεί το φίλτρο λίπους. Η ένδειξη συναγερμού φίλτρου αναβοσβήνει δύο φορές κάθε δευτερόλεπτο για 30 δευτερόλεπτα εάν πρέπει να αντικατασταθεί ή να καθαριστεί το φίλτρο άνθρακα.



Αυτή η λειτουργία ενεργοποιείται ανεξάρτητα μετά από 40 ώρες λειτουργίας για το φίλτρο λίπους και 160 ώρες λειτουργίας για το φίλτρο άνθρακα.



Ανατρέξτε στην παράγραφο «Καθαρισμός του φίλτρου λίπους» στο κεφάλαιο «Φροντίδα και καθαρισμός».





Ανατρέξτε στην ενότητα «Καθαρισμός του φίλτρου άνθρακα» ή «Αντικατάσταση του φίλτρου άνθρακα» στο κεφάλαιο «Φροντίδα και καθαρισμός».

#### Για επαναφορά του μετρητή λειτουργιών:

Πιέστε το κουμπί  για 3 δευτερόλεπτα.

Η ένδειξη συναγερμού φίλτρου αναβοσβήνει με κόκκινο χρώμα τρεις φορές και σταματά να αναβοσβήνει για τη σωστή επαναφορά.



**Για να ενεργοποιήσετε ή να απενεργοποιήσετε τον μετρητή για το φίλτρο άνθρακα:**

1. Βεβαιωθείτε ότι ο ανεμιστήρας και ο φωτισμός είναι σβηστά.
2. Πιέστε παρατεταμένα τα κουμπί  και  για 3 δευτερόλεπτα.

Η λειτουργία ενεργοποιείται εάν η ένδειξη συναγερμού φίλτρου αναβοσβήσει με κόκκινο χρώμα μία φορά. Η λειτουργία απενεργοποιείται εάν η ένδειξη συναγερμού φίλτρου αναβοσβήσει με κόκκινο χρώμα δύο φορές.

### 5.4 Απενεργοποίηση και ενεργοποίηση των ήχων του πίνακα

Για να απενεργοποιήσετε ή να ενεργοποιήσετε τους ήχους του χειριστήριου:

1. Βεβαιωθείτε ότι ο ανεμιστήρας και ο φωτισμός είναι σβηστά.
2. Πιέστε παρατεταμένα τα κουμπί  και  για 3 δευτερόλεπτα.

Οι ενδείξεις του ανεμιστήρα αναβοσβήνουν μία φορά εάν οι ήχοι είναι ενεργοποιημένοι και δύο φορές εάν οι ήχοι είναι απενεργοποιημένοι.



Ο ήχος απενεργοποίησης του απορροφητήρα δεν μπορεί να απενεργοποιηθεί.

### 5.5 Τηλεχειριστήριο

Η συσκευή παρέχεται με ένα τηλεχειριστήριο.



Ανατρέξτε στο ξεχωριστό εγχειρίδιο χρήστη που παρέχεται με το τηλεχειριστήριο.

## 6. ΦΡΟΝΤΙΔΑ ΚΑΙ ΚΑΘΑΡΙΣΜΑ

### 6.1 Σημειώσεις για τον καθαρισμό

#### Προϊόντα Καθαρισμού

**Μη χρησιμοποιείτε λειαντικά απορρυπαντικά και βούρτσες.**

Καθαρίστε την επιφάνεια της συσκευής με ένα μαλακό πανί, ζεστό νερό και ένα ήπιο απορρυπαντικό.

Μετά το μαγείρεμα, μερικά μέρη της συσκευής μπορεί να είναι ζεστά. Για την αποφυγή σχηματισμού λεκέδων, η συσκευή πρέπει να έχει κρυώσει και να σκουπίζεται με ένα καθαρό πανί ή χαρτί κουζίνας.

Καθαρίστε τους λεκέδες με ένα ήπιο απορρυπαντικό.

#### Διατηρείτε τον απορροφητήρα καθαρό

Καθαρίζετε τη συσκευή και τα φίλτρα λίπους κάθε μήνα. Καθαρίζετε προσεκτικά από το λίπος το εσωτερικό και τα φίλτρα λίπους. Η συσσώρευση λίπους ή άλλων υπολειμμάτων μπορεί να προκαλέσει πυρκαγιά.

Τα φίλτρα λίπους μπορούν να πλυθούν σε πλυντήριο πιάτων.

Το πλυντήριο πιάτων πρέπει να ρυθμιστεί σε χαμηλή θερμοκρασία και σε σύντομο κύκλο. Το φίλτρο λίπους μπορεί να αποχρωματιστεί, αυτό δεν επηρεάζει την απόδοση της συσκευής.

#### Φίλτρο άνθρακα

Ο χρόνος κορεσμού του φίλτρου άνθρακα διαφέρει ανάλογα με τον τύπο μαγειρέματος και τη συχνότητα καθαρισμού του φίλτρου λίπους. Ανατρέξτε στο φυλλάδιο που περιλαμβάνεται στο αξεσουάρ.



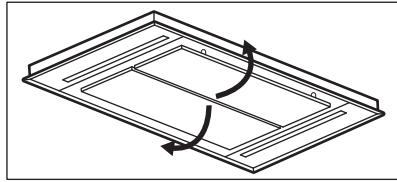
Πριν από την εκτέλεση οποιασδήποτε συντήρησης, βεβαιωθείτε ότι δεν υπάρχουν μαγειρικά σκεύη στις εστίες και ότι ο απορροφητήρας και οι εστίες έχουν αποσυνδεθεί από την παροχή ρεύματος.

### 6.2 Καθαρισμός του φίλτρου λίπους

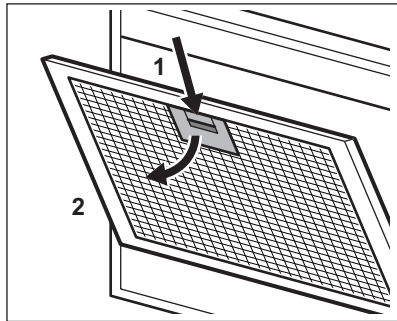
Τα φίλτρα είναι τοποθετημένα με τη χρήση κλιπ και πείρων στην αντίθετη πλευρά.

#### Για να καθαρίσετε το φίλτρο:

1. Τραβήξτε το κάλυμμα για να το ανοίξετε.



2. Πιέστε τη λαβή του κλιπ στερέωσης στο πλαίσιο του φίλτρου κάτω από τον απορροφητήρα (1).



3. Γείρετε ελαφρώς το μπροστινό μέρος του φίλτρου προς τα κάτω (2) και κατόπιν τραβήξτε.

Επαναλάβετε τα δύο πρώτα βήματα για όλα τα φίλτρα.

4. Καθαρίστε τα φίλτρα χρησιμοποιώντας ένα σφουγγάρι με μη λειαντικά απορρυπαντικά ή στο πλυντήριο πιάτων.



Το πλυντήριο πιάτων πρέπει να ρυθμιστεί σε χαμηλή θερμοκρασία και σε σύντομο κύκλο. Το φίλτρο λίπους μπορεί να αποχρωματιστεί, αυτό δεν επηρεάζει την απόδοση της συσκευής.

5. Για να τοποθετήσετε ξανά τα φίλτρα, ακολουθήστε τα δύο πρώτα βήματα με την αντίστροφη σειρά.

Επαναλάβετε τα βήματα για όλα τα φίλτρα όπου είναι απαραίτητο.

### 6.3 Αντικατάσταση του φίλτρου άνθρακα - (προαιρετικό)



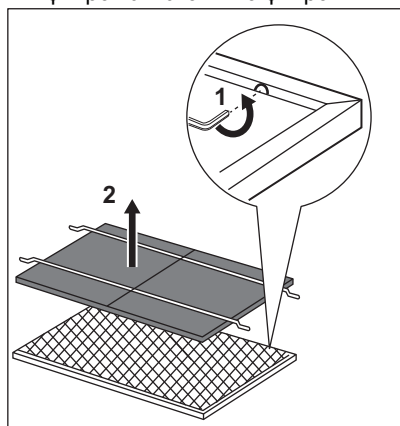
Ανάλογα με τον τύπο, το φίλτρο μπορεί να αναγεννηθεί ή όχι. Ανατρέξτε στο φυλλάδιο που παρέχεται με το φίλτρο.

Για να αντικαταστήσετε το φίλτρο:

1. Αφαιρέστε τα φίλτρα λίπους από τη συσκευή.

Ανατρέξτε στην ενότητα «Καθαρισμός του φίλτρου λίπους» σε αυτό το κεφάλαιο.

2. Αφαιρέστε τα κλιπ που συγκρατούν το φίλτρο και κατόπιν το φίλτρο.



3. Για να εγκαταστήσετε το καινούριο φίλτρο, εκτελέστε τα ίδια βήματα με την αντίστροφη σειρά.

### 6.4 Αντικατάσταση του λαμπτήρα

Η συσκευή παρέχεται με λαμπτήρα LED. Αυτό το εξάρτημα μπορεί να αντικατασταθεί μόνο από τεχνικό. Σε περίπτωση οποιασδήποτε βλάβης, ανατρέξτε στην ενότητα «Σέρβις» στο κεφάλαιο «Οδηγίες για την ασφάλεια».

## 7. ΑΝΤΙΜΕΤΩΠΙΣΗ ΠΡΟΒΛΗΜΑΤΩΝ



### ΠΡΟΕΙΔΟΠΟΙΗΣΗ!


Ανατρέξτε στα κεφάλαια σχετικά με την Ασφάλεια.


### 7.1 Τι να κάνετε αν...

| Πρόβλημα                                   | Πιθανή αιτία  | Αντιμετώπιση   |
|--|---|--|
| Δεν μπορείτε να ενεργοποιήσετε τη συσκευή. | Η συσκευή δεν είναι συνδεδεμένη σε παροχή ρεύματος ή δεν είναι σωστά συνδεδεμένη. | Ελέγξτε εάν η συσκευή είναι σωστά συνδεδεμένη στην ηλεκτρική παροχή. |

| Πρόβλημα   | Πιθανή αιτία  | Αντιμετώπιση  |
|--|---|---|
| Δεν μπορείτε να ενεργοποιήσετε τη συσκευή.   | Έλλειψη ηλεκτρικής τροφοδοσίας.                             | Ελέγξτε την ασφάλεια ή τον κύριο διακόπτη. Αν η ασφάλεια ή ο διακόπτης συνεχίζουν να διακόπτουν το κύκλωμα, επικοινωνήστε με έναν επαγγελματία ηλεκτρολόγο. |
| Ο λαμπτήρας δεν λειτουργεί.  | Ο λαμπτήρας είναι ελαττωματικός.                            | Επικοινωνήστε με ένα Εξουσιοδοτημένο Κέντρο Σέρβις.   |
| Το επίπεδο φωτεινότητας ή η θερμοκρασία χρώματος δεν είναι όπως περιγράφεται στις οδηγίες. | Εσφαλμένη ρύθμιση Perfect illumination.                     | Με το παρεχόμενο τηλεχειριστήριο, ελέγξτε αν μπορείτε να αλλάξετε και τις τρεις θερμοκρασίες χρωμάτων.  |
|  | Ο λαμπτήρας είναι ελαττωματικός.                            | Επικοινωνήστε με ένα Εξουσιοδοτημένο Κέντρο Σέρβις.   |
| Η συσκευή δεν απορροφά αρκετό ατμό.  | Η ταχύτητα του κινητήρα δεν επαρκεί για την ποσότητα ατμού. | Αυξήστε την ταχύτητα του κινητήρα.  |

## 8. ΠΕΡΙΒΑΛΛΟΝΤΙΚΑ ΘΕΜΑΤΑ

Ανακυκλώστε τα υλικά που φέρουν το σύμβολο . Τοποθετήστε τα υλικά συσκευασίας σε κατάλληλα δοχεία για ανακύκλωση. Συμβάλετε στην προστασία του περιβάλλοντος και της ανθρώπινης υγείας ανακυκλώνοντας τις άχρηστες ηλεκτρικές και ηλεκτρονικές συσκευές. Μην απορρίπτετε με

τα οικιακά απορρίμματα συσκευές που φέρουν το σύμβολο . Επιστρέψτε το προϊόν στην τοπική σας μονάδα ανακύκλωσης ή επικοινωνήστε με τη δημοτική αρχή.



# Welcome to AEG! Thank you for choosing our appliance.



Get usage advice, brochures, troubleshooting, service and repair information:  
[www.aeg.com/support](http://www.aeg.com/support)

Subject to change without notice.

## CONTENTS

|                                |    |
|--------------------------------|----|
| 1. SAFETY INFORMATION.....     | 65 |
| 2. SAFETY INSTRUCTIONS.....    | 68 |
| 3. INSTALLATION.....           | 69 |
| 4. PRODUCT DESCRIPTION.....    | 69 |
| 5. DAILY USE.....              | 70 |
| 6. CARE AND CLEANING.....      | 72 |
| 7. TROUBLESHOOTING.....        | 73 |
| 8. ENVIRONMENTAL CONCERNS..... | 73 |

## 1. SAFETY INFORMATION

Before the installation and use of the appliance, carefully read the supplied instructions. The manufacturer is not responsible for any injuries or damage that are the result of incorrect installation or usage. Always keep the instructions in a safe and accessible location for future reference.

### 1.1 Children and vulnerable people safety

- This appliance can be used by children aged from 8 years and above and persons with reduced physical, sensory or mental capabilities or lack of experience and knowledge if they have been given supervision or instruction concerning the use of the appliance in a safe way and understand the hazards involved. Children of less than 8 years of age and persons with very extensive and complex disabilities shall be kept away from the appliance unless continuously supervised.
- Children should be supervised to ensure that they do not play with the appliance.
- Keep all packaging away from children and dispose of it appropriately.

- Keep children and pets away from the appliance when it operates.
- Children shall not carry out cleaning and user maintenance of the appliance without supervision.

## **1.2 General Safety**

- This appliance is intended for domestic use above hobs, cookers and similar cooking devices.
- This appliance is designed for single household domestic use in an indoor environment.
- This appliance may be used in offices, hotel guest rooms, bed & breakfast guest rooms, farm guest houses and other similar accommodation where such use does not exceed (average) domestic usage levels.
- Before carrying out any maintenance, disconnect the appliance from the power supply.
- CAUTION: Accessible parts may become hot during use with cooking appliances.
- Use only the fixing screws supplied with the appliance if not supplied, use the screws recommended in the installation instructions. Install the appliance in a safe and suitable place that meets installation requirements.
- WARNING: Failure to install the screws or fixing device in accordance with these instructions may result in electrical hazards.
- Do not use adhesives to fix the appliance.
- The minimum distance between the hob surface on which the pans stand and the lower part of the appliance shall be at least 65 cm, unless otherwise specified in the installation instructions for the appliance or hob.
- The discharge of air must comply with local authorities regulations.
- Ensure good air ventilation in the room where the appliance is installed to avoid the backflow of gases into the room from appliances burning gas or other fuels, including open fires.

- Make sure that the ventilation openings are not blocked and the air collected by the appliance is not conveyed into a duct used to exhaust smoke and steam from other appliances (central heating systems, thermosiphons, water-heaters, etc.).
- When the appliance operates with other appliances the maximum vacuum generated in the room should not exceed 0.04 mbar.
- If the supply cord is damaged, it must be replaced by the manufacturer, its Authorised Service Centre or similarly qualified persons to avoid an electrical hazard.
- If the cord set is damaged, it must be replaced by a special cord set available from the manufacturer or its Authorised Service Centre.
- If the appliance is connected directly to the power supply, the electrical installation must be equipped with an isolating device that allows to disconnect the appliance from the mains at all poles. Complete disconnection must comply with conditions specified in the overvoltage category III. The means for disconnection must be incorporated in the fixed wiring in accordance with the wiring rules.
- Do not flambé under the appliance.
- Do not use to exhaust hazardous or explosive materials and vapours.
- Clean the appliance regularly with a soft cloth to prevent the deterioration of the surface material.
- Do not use a steam cleaner, water spray, harsh abrasive cleaners or sharp metal scrapers to clean the surface of the appliance. Use only neutral detergents.
- Clean grease filters regularly (at least every 2 months) and remove grease deposits from the appliance to prevent the risk of fire.
- Use a cloth to clean the interior of the appliance.

## 2. SAFETY INSTRUCTIONS

### 2.1 Installation

#### **WARNING!**


Risk of injury, electric shock, fire, burns or damage to the appliance.

- Only a qualified person must install this appliance.
- Do not install or use a damaged appliance.
- Follow the installation instructions supplied with the appliance.
- Always take care when moving the appliance as it is heavy. Always use safety gloves and enclosed footwear.
- Before installing the appliance remove all the packaging, the labelling and the protective film.
- Do not install the exhaust air into a wall cavity, unless the cavity is designed for that purpose.

### 2.2 Electrical connection

#### **WARNING!**

Risk of fire and electric shock.

- All electrical connections should be made by a qualified electrician.
- Make sure that the parameters on the rating plate are compatible with the electrical ratings of the mains power supply.
- If the symbol () is not printed on the rating plate, the appliance must be earthed.
- Always use a correctly installed shockproof socket.
- Do not let the electricity mains cable tangle.
- Do not use multi-plug adapters and extension cables.
- If the mains socket is loose, do not connect the mains plug.
- Do not pull the mains cable to disconnect the appliance. Always pull the mains plug.
- The shock protection of live and insulated parts must be fastened in such a way that it cannot be removed without tools.

- Make sure the appliance is installed correctly. Loose and incorrect electricity mains cable can make the terminal become too hot.
- Connect the appliance at the end of the installation. Make sure that there is access to the mains after the installation.

### 2.3 Use

#### **WARNING!**

Risk of injury, burns and electric shock.

- This appliance is for cooking purpose only. Do not use the appliance for other purpose.
- Do not change the specification of this appliance.
- Do not operate the appliance with wet hands or when it has contact with water.
- Use only the accessories supplied with the appliance.
- Keep flames or heated objects away from fats and oils during cooking and frying.
- Do not use uncovered electric grills.
- Do not use the appliance as a storage surface.
- Do not use magnifying glasses, binoculars or similar optical devices to look directly at the lighting of the appliance.
- If the appliance works with other devices, the maximum developed pressure must not exceed 4 Pa (4x10<sup>-5</sup> bar).

### 2.4 Service

- To repair the appliance contact the Authorised Service Centre. Use original spare parts only.
- Concerning the lamp(s) inside this product and spare part lamps sold separately: These lamps are intended to withstand extreme physical conditions in household appliances, such as temperature, vibration, humidity, or are intended to signal information about the operational status of the appliance. They are not intended to be used in other applications and are not suitable for household room illumination.

## 2.5 Disposal

### **⚠ WARNING!**

Risk of injury or suffocation.

- Contact your municipal authority for information on how to dispose of the appliance.

- Disconnect the appliance from the mains supply.
- Cut off the mains electrical cable close to the appliance and dispose of it.

## 3. INSTALLATION

### **⚠ WARNING!**

Refer to Safety chapters.

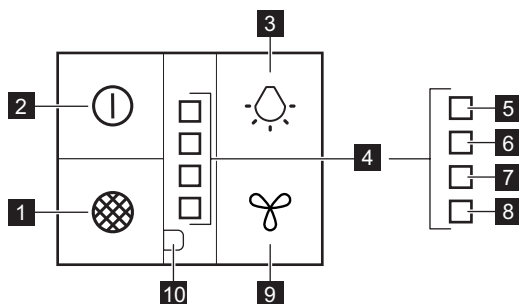
### 3.1 Installation instructions



For complete information about the installation of the appliance refer to a separate installation booklet.

## 4. PRODUCT DESCRIPTION

### 4.1 Control panel overview



| Function                        | Description  |
|---------------------------------|--|
| <b>1</b> Filter reset           | Resets the active filter notification.   |
| <b>2</b> First speed / Off      | The motor switches to first speed level. Second press turns off the appliance. |
| <b>3</b> Lamp                   | Turns the lights on and off. Changes the light intensity.                      |
| <b>4</b> Fan speed indicators   | Indicate fan speed levels.   |
| <b>5</b> Speed boost indicator  | Blinks when the motor switches to speed boost level.                           |
| <b>6</b> Third speed indicator  | Lights up when the motor switches to third speed level.                        |
| <b>7</b> Second speed indicator | Lights up when the motor switches to second speed level.                       |

| Function                                | Description   |
|---|---|
| <b>8</b> Breeze / First speed indicator | Blinks when the motor switches to Breeze level or lights up when the motor switches to first speed level. |
| <b>9</b> Fan speed button               | Changes the fan speed level.  |
| <b>10</b> Filter indicator              | Reminds to change or clean the charcoal filter and clean the grease filter.                               |

## 5. DAILY USE

### 5.1 Using the hood

Check the recommended speed according to the table below.


|              |  |
|--------------|--|
| Breeze       | Refreshes the air in kitchen after cooking at a very low noise level. The function turns off automatically after 60 minutes. Use after cooking only. |
| First speed  | While heating up food, cooking with covered pots.  |
| Second speed | While cooking with covered pots on multiple cooking zones or burners, gentle frying.   |
| Third speed  | While boiling and frying big quantities of food without a lid, cooking on multiple cooking zones or burners.   |
| Speed boost  | While boiling and frying big quantities of food without a lid, big humidity. After 8 minutes the appliance returns to previous setting.              |




It is recommended to leave the hood operating for approximately 15 minutes before and after cooking.



#### Activating the appliance

##### To operate the hood:

Press the  button to switch on the hood. The appliance starts to operate at first speed level.



Press the  button to set the fan speed level in the following order: Breeze - First speed - Second speed - Third speed - Speed boost - Off.


#### Deactivating the appliance

To turn off the appliance, press the  button again or press and hold the  button for 3 seconds.

#### Perfect Illumination - Lighting

##### Activating and deactivating the lighting

To illuminate the cooking surface press the  button. Press the  button again to change the light intensity in the following order: Maximum, Medium, Low, Off.

To switch off the lights, press and hold the  button for 3 seconds.

##### Setting the light colour temperature

To set the light colour temperature, use the remote control supplied with the appliance.



Refer to the separate user manual supplied with the remote control.

## 5.2 Hob2Hood®

It is a function that connects the hob to a hood. Both the hob and the hood are equipped with an infrared signal communicator. The fan speed is determined based on the mode setting and the temperature of the hottest cookware on the hob. Alternatively, you can manually control the fan using the hob. This function can be activated from the hob's control panel.



For more information how to use the function, refer to the hob user manual.

## 5.3 Filter notification

The filter alarm serves as a reminder to clean the grease filter and either replace or clean the charcoal filter, depending on its type. The filter alarm indicator blinks regularly for 30 seconds if the grease filter must be cleaned. The filter alarm indicator blinks twice per every second for 30 seconds if the charcoal filter must be replaced or cleaned.



This function activates independently after 40 hours of operation for grease filter and 160 hours of operation for charcoal filter.



Refer to Cleaning the grease filter in the Care and cleaning chapter.





Refer to "Cleaning the charcoal filter" or "Replacing the charcoal filter" in the "Care and cleaning" chapter.

### To reset the function counter:

Press the  button for 3 seconds.

Filter alarm indicator blinks red three times and stops blinking for the correct reset.



### To activate or deactivate the counter for charcoal filter:

1. Make sure the fan and the light are turned off.
2. Press and hold the  and  buttons for 3 seconds.

The function is activated if filter alarm indicator blinks red once. The function is deactivated if filter alarm indicator blinks red twice.

## 5.4 Deactivating and activating panel sounds

To deactivate or activate the sounds of the panel:

1. Make sure the fan and the lighting are turned off.
2. Press and hold  and  buttons for 3 seconds.

Fan speed indicators blink once if sounds are enabled and twice if sounds are disabled.



The hood deactivation sound cannot be disabled.

## 5.5 Remote-control

The appliance is supplied with a remote-control.



Refer to the separate user manual supplied with the remote control.

## 6. CARE AND CLEANING

### 6.1 Notes on cleaning

#### Cleaning Agents

**Do not use abrasive detergents and brushes.**  
Clean the surface of the appliance with a soft cloth with warm water and a mild detergent.

After cooking some parts of appliance can get hot. To avoid stains appliance must be cooled down and dried with clean cloth or paper towels.

Clean stains with a mild detergent.

#### Keep the hood clean

Clean the appliance and grease filters each month. Clean the interior and grease filters carefully from fat. Fat accumulation or other residue may cause fire.

Grease filters can be washed in a dishwasher. The dishwasher must be set to a low temperature and a short cycle. The grease filter may discolour, it has no influence on the performance of the appliance.

#### Charcoal filter

The time of saturation of the charcoal filter varies depending on the type of cooking and the regularity of cleaning the grease filter. Refer to leaflet included in the accessory.



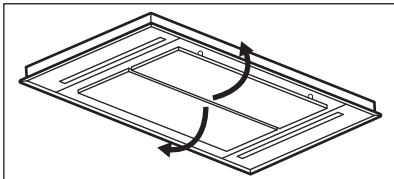
Before carrying out any maintenance, make sure there is no cookware on the hob and that the hood and the hob are disconnected from the power supply.

### 6.2 Cleaning the grease filter

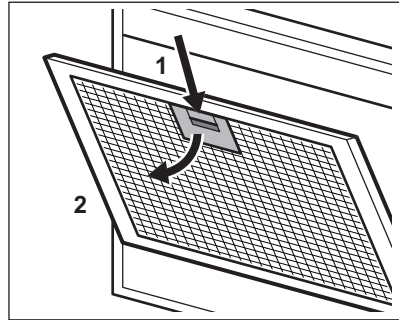
Filters are mounted with the use of clips and pins on the opposite side.

#### To clean the filter:

1. Pull the cover to open it.



2. Press the handle of the mounting clip on the filter panel underneath the hood (1).



3. Slightly tilt the front of the filter downwards (2), then pull. Repeat the first two steps for all filters.
4. Clean the filters using a sponge with non abrasive detergents or in a dishwasher.



The dishwasher must be set to a low temperature and a short cycle. The grease filter may discolour, it has no influence on the performance of the appliance.

5. To mount the filters back follow the first two steps in reverse order. Repeat the steps for all filters if applicable.

### 6.3 Replacing the charcoal filter - optional

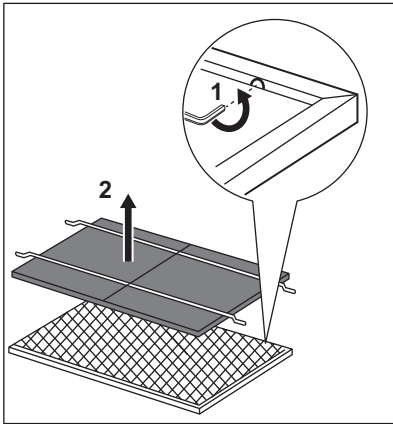


Depending on type, filter can be or cannot be regenerated. Refer to the leaflet provided with the filter.

To replace the filter:

1. Remove the grease filters from the appliance. Refer to "Cleaning the grease filter" in this chapter.
2. Remove the clips holding the filter bed, then the filter bed.





- To install a new filter, perform the same steps in reverse order.

### 6.4 Replacing the lamp

This appliance is supplied with a LED lamp. This part can be replaced by a technician only. In case of any malfunction refer to "Service" in the "Safety Instructions" chapter.

## 7. TROUBLESHOOTING

**⚠ WARNING!**

Refer to Safety chapters.

### 7.1 What to do if...

| Problem   | Possible cause   | Remedy   |
|---|--|--|
| You cannot activate the appliance.  | The appliance is not connected to a power supply or it is connected incorrectly. | Check if the appliance is correctly connected to the electrical supply.  |
| You cannot activate the appliance.  | Lack of electrical power supply.   | Check the fuse or the main switch. If the fuse or the switch continue to break the circuit, contact a qualified electrician. |
| The lamp does not operate.  | The lamp is defective.   | Contact an Authorised Service Centre.  |
| The brightness level or light colour temperature is not as described in the instructions. | Incorrect Perfect illumination setting.  | Using the supplied remote control, check if you are able to change all three colour temperatures.                            |
|   | The lamp is defective.   | Contact an Authorised Service Centre.  |
| The appliance does not absorb enough vapours.   | The motor speed is not adequate to the appearing vapours.                        | Increase the speed of the motor.   |

## 8. ENVIRONMENTAL CONCERNS

Recycle materials with the symbol . Put the packaging in relevant containers to recycle it. Help protect the environment and human

health by recycling waste of electrical and electronic appliances. Do not dispose of appliances marked with the symbol with the household waste. Return the product to

your local recycling facility or contact your municipal office.

## Le damos la bienvenida a AEG. Gracias por elegir nuestro aparato.



Obtener consejos, folletos, soluciones a problemas e información de servicio y reparación:  
[www.aeg.com/support](http://www.aeg.com/support)

Salvo modificaciones.

## CONTENIDO

|                                     |    |
|-------------------------------------|----|
| 1. INFORMACIÓN SOBRE SEGURIDAD..... | 75 |
| 2. INSTRUCCIONES DE SEGURIDAD.....  | 78 |
| 3. INSTALACIÓN.....                 | 79 |
| 4. DESCRIPCIÓN DEL PRODUCTO.....    | 79 |
| 5. USO DIARIO.....                  | 80 |
| 6. MANTENIMIENTO Y LIMPIEZA.....    | 82 |
| 7. SOLUCIÓN DE PROBLEMAS.....       | 83 |
| 8. ASPECTOS MEDIOAMBIENTALES.....   | 84 |

## 1. ⚠ INFORMACIÓN SOBRE SEGURIDAD

Antes de instalar y utilizar el aparato, lea atentamente las instrucciones facilitadas. El fabricante no se hace responsable de lesiones o daños producidos como resultado de una instalación o un uso incorrectos. Conserve siempre estas instrucciones en lugar seguro y accesible para futuras consultas.

### 1.1 Seguridad de niños y personas vulnerables

- Este aparato puede ser utilizado por niños de 8 años en adelante y personas cuyas capacidades físicas, sensoriales o mentales estén disminuidas o que carezcan de la experiencia y conocimientos suficientes para manejarlo, siempre que cuenten con las instrucciones o la supervisión sobre el uso del electrodoméstico de forma segura y comprendan los riesgos. Es necesario mantener alejados del aparato a los niños de menos de 8 años, así como a las personas con minusvalías importantes y complejas, salvo que estén bajo supervisión continua.

- Es necesario vigilar a los niños para que no jueguen con el aparato.
- Mantenga todo el material de embalaje fuera del alcance de los niños y deséchelo de forma adecuada.
- Mantenga a los niños y mascotas alejados del aparato cuando esté funcionando.
- La limpieza y mantenimiento de usuario del producto no podrán ser realizados por niños sin supervisión.

## **1.2 Instrucciones generales de seguridad**

- Este aparato está destinado para uso doméstico sobre encimeras, cocinas y aparatos de cocina similares.
- Este aparato está diseñado para uso doméstico en interiores.
- Este aparato se puede utilizar en oficinas, habitaciones de hotel, habitaciones de Bed&Breakfast, casas de campo y otros alojamientos similares donde dicho uso no exceda (en promedio) los niveles de uso doméstico.
- Antes de realizar tareas de mantenimiento, desenchufe el aparato de la red eléctrica.
- **PRECAUCIÓN:** Las partes accesibles pueden calentarse durante el uso con aparatos de cocción.
- Utilice únicamente los tornillos de fijación suministrados con el aparato si no los hay, utilice los tornillos recomendados en las instrucciones de instalación. Instale el aparato en un lugar seguro y adecuado que cumpla los requisitos de instalación.
- **ADVERTENCIA:** Si no se instalan los tornillos o el dispositivo de fijación de acuerdo con estas instrucciones, se puede producir un riesgo eléctrico
- No utilice adhesivos para fijar el aparato.
- La distancia mínima entre la superficie de la encimera sobre la que se apoyan los utensilios y la parte inferior del aparato deberá ser de al menos 65 cm, salvo que se especifique otra cosa en las instrucciones de instalación del aparato o la placa.

- La descarga de aire debe cumplir con las regulaciones de las autoridades locales.
- Asegúrese de que la sala donde se instala el aparato esté bien ventilada para evitar el reflujo de gases al recinto procedentes de aparatos que utilicen otros combustibles, como llamas abiertas.
- Asegúrese de que las aberturas de ventilación no estén obstruidas y de que el aire recogido por el aparato no se transporte a un conducto utilizado para extraer el humo y el vapor de otros aparatos (sistemas de calefacción central, termosifones, calentadores de agua, etc.).
- Cuando el aparato funciona con otros aparatos, el vacío máximo generado en la sala no debe superar los 0,04 mbar.
- Si el cable de alimentación presenta algún daño, el fabricante, su servicio técnico autorizado o un profesional tendrán que cambiarlo para evitar riesgos.
- Si el juego de cables presenta algún daño, debe sustituirse por un juego de cables especial disponible en el fabricante o en su centro de servicio autorizado.
- Si el dispositivo está conectado directamente al suministro eléctrico, la instalación eléctrica debe estar equipada con un dispositivo de aislamiento que permita desconectar el dispositivo de la red eléctrica en todos los polos. La desconexión completa debe ser según las condiciones especificadas en la categoría III de sobretensión. Los medios de desconexión se deben incorporar en el cableado fijo de conformidad con las normas de cableado.
- No flambee debajo del aparato.
- No debe utilizarse para extraer materiales y vapores peligrosos o explosivos.
- Limpie periódicamente el aparato con un paño suave para evitar el deterioro del material de la superficie.
- No utilice un limpiador a vapor, agua pulverizada, limpiadores abrasivos fuertes o raspadores de metal

afilados para limpiar la superficie del aparato. Utilice solo detergentes neutros.

- Limpie los filtros de grasa regularmente (al menos cada 2 meses) y elimine los depósitos de grasa del aparato para evitar el riesgo de incendio.
- Utilice un paño para limpiar el interior del aparato.

## 2. INSTRUCCIONES DE SEGURIDAD

### 2.1 Instalación

#### **ADVERTENCIA!**


Podrían producirse lesiones, descargas eléctricas, incendios, quemaduras o daños en el aparato.

- Solo un técnico cualificado puede instalar el aparato.
- No instale ni utilice un aparato dañado.
- Siga las instrucciones de instalación suministradas con el aparato.
- Tenga cuidado al mover el aparato, porque es pesado. Utilice siempre guantes de protección y calzado cerrado.
- Antes de instalar el aparato, retire todo el material de embalaje, el etiquetado y la película protectora.
- No instale la salida de aire en un hueco en la pared, a menos que el hueco esté diseñado para tal fin.

### 2.2 Conexión eléctrica

#### **ADVERTENCIA!**

Riesgo de incendios y descargas eléctricas.

- Todas las conexiones eléctricas deben realizarlas electricistas cualificados.
- Asegúrese de que los parámetros de la placa de características son compatibles con los valores eléctricos del suministro eléctrico.
- Si el símbolo  no está impreso en la placa de características, el aparato debe estar conectado a tierra.
- Utilice siempre una toma con aislamiento de conexión a tierra correctamente instalada.

- Coloque los cables eléctricos de forma que no se puedan enredar.
- No utilice adaptadores de enchufes múltiples ni cables prolongadores.
- Si la toma de corriente está floja, no conecte el enchufe.
- No desconecte el aparato tirando del cable de conexión a la red. Tire siempre del enchufe.
- Los mecanismos de protección contra descargas eléctricas de componentes con corriente y aislados deben fijarse de forma que no puedan aflojarse sin utilizar herramientas.
- Asegúrese de que el aparato está instalado correctamente. Un cable de red suelto e incorrecto puede hacer que el terminal se caliente en exceso.
- Conecte el aparato al final de la instalación. Asegúrese de que haya acceso a la red eléctrica después de la instalación.

### 2.3 Uso

#### **ADVERTENCIA!**

Riesgo de lesiones, quemaduras y descargas eléctricas.

- Este aparato está diseñado exclusivamente para cocinar. No utilice el aparato para otros fines.
- No cambie las especificaciones de este aparato.
- No utilice el aparato con las manos mojadas ni con agua en contacto.
- Utilice únicamente los accesorios suministrados con el aparato.
- Mantenga las llamas u objetos calientes alejados de grasas y aceites durante la cocción y fritura.

- No utilice grills eléctricos descubiertos.
- No utilice el aparato como superficie de almacenamiento.
- No utilice lupas, binoculares o dispositivos ópticos similares para observar directamente la iluminación del aparato.
- Si el aparato funciona con otros dispositivos, la presión máxima desarrollada no debe superar los 4 Pa (4x10<sup>-5</sup> bares).

## 2.4 Asistencia

- Para reparar el aparato, póngase en contacto con el centro de servicio autorizado. Utilice solamente piezas de recambio originales.
- En cuanto a la(s) bombilla(s) de este producto y las de repuesto vendidas por separado: Estas bombillas están destinadas a soportar condiciones físicas

extremas en los aparatos domésticos, como la temperatura, la vibración, la humedad, o están destinadas a señalar información sobre el estado de funcionamiento del aparato. No están destinadas a utilizarse en otras aplicaciones y no son adecuadas para la iluminación de estancias domésticas.

## 2.5 Eliminación

### ⚠ ADVERTENCIA!

Existe riesgo de lesiones o asfixia.

- Contacte con las autoridades locales para saber cómo desechar correctamente el aparato.
- Desconecte el aparato de la red eléctrica.
- Corte el cable eléctrico cerca del aparato y deséchelo.

# 3. INSTALACIÓN

### ⚠ ADVERTENCIA!

Consulte los capítulos sobre seguridad.

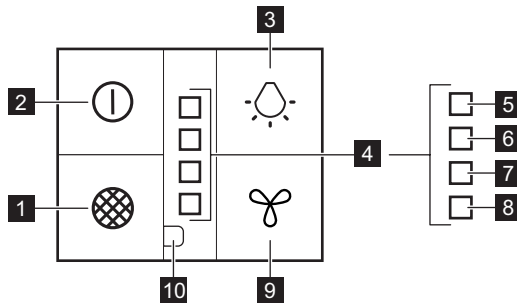
## 3.1 Instrucciones de instalación



Para obtener información completa sobre la instalación del aparato, consulte un folleto de instalación separado.

# 4. DESCRIPCIÓN DEL PRODUCTO

## 4.1 Vista general del panel de control



|           | <b>Función</b>                          | <b>Descripción</b>   |
|-----------|---|--|
| <b>1</b>  | Restablecer filtro                      | Restablece la notificación de filtro activa.   |
| <b>2</b>  | Primera velocidad/Apagada               | El motor cambia al primer nivel de velocidad. Una segunda pulsación apaga el aparato.                          |
| <b>3</b>  | Bombilla                                | Enciende y apaga las luces. Cambia la intensidad de la luz.  |
| <b>4</b>  | Indicadores de velocidad del ventilador | Indica los niveles de velocidad del ventilador.  |
| <b>5</b>  | Indicador Speed Boost                   | Parpadea cuando el motor cambia al modo de velocidad Speed Boost.  |
| <b>6</b>  | Indicador de tercera velocidad          | Se enciende cuando el motor cambia al tercer nivel de velocidad.   |
| <b>7</b>  | Indicador de segunda velocidad          | Se enciende cuando el motor cambia al segundo nivel de velocidad.  |
| <b>8</b>  | Breeze / Indicador de primera velocidad | Parpadea si el motor cambia al nivel de velocidad Breeze o se enciende si cambia al primer nivel de velocidad. |
| <b>9</b>  | Botón de velocidad del ventilador       | Cambia el nivel de velocidad del ventilador.   |
| <b>10</b> | Indicador de filtro                     | Recuerda cambiar o limpiar el filtro de carbón y limpiar el filtro de grasa.                                   |

## 5. USO DIARIO

### 5.1 Uso de la campana

Compruebe la velocidad recomendada según la tabla siguiente.

|                      |  |
|----------------------|--|
| Breeze               | Refresca el aire en la cocina después de cocinar con un nivel de ruido muy bajo. La función se desactiva automáticamente después de 60 minutos. Utilícelo sólo después de cocinar. |
| Primera velocidad    | Mientras calienta la comida, cocinando con ollas tapadas.  |
| Segunda velocidad    | Mientras cocina con ollas tapadas en múltiples zonas de cocción o quemadores, friendo a temperatura moderada.  |
| Tercera velocidad    | Al hervir y freír grandes cantidades de alimentos sin tapa, cocinando en múltiples zonas de cocción o quemadores.  |
| Aumento de velocidad | Al hervir y freír grandes cantidades de alimentos sin tapa, con mucha humedad. Después de 8 minutos, el aparato vuelve al ajuste anterior.   |




Se recomienda dejar la campana en funcionamiento unos 15 minutos antes y después de cocinar.

### Activación del aparato



#### Para utilizar la campana:

Pulse el botón para encender la campana. El aparato empieza a funcionar usando el primer nivel de velocidad.





Pulse el botón  para ajustar el nivel de velocidad del ventilador en el siguiente orden: Breeze - Primera velocidad - Segunda velocidad - Tercera velocidad - Modo Speed Boost - Apagado.

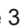
### Desactivación del aparato

Para apagar el aparato, pulse de nuevo el botón  o mantenga pulsado el botón  durante 3 segundos.

### Perfect Illumination - Iluminación

#### Encender y apagar la iluminación

Pulse el botón  para iluminar la superficie de cocción. Pulse de nuevo el botón  para cambiar la intensidad de la luz en el siguiente orden: Máximo, Medio, Bajo, Apagado.

Para apagar las luces, mantenga pulsado el botón  durante 3 segundos.

#### Ajuste de la temperatura de color de la luz

Para ajustar la temperatura de color de la luz, utilice el mando a distancia suministrado con el aparato.



Consulte el manual del usuario separado que se suministra con el mando a distancia.

## 5.2 Hob2Hood®

Es una función que conecta la placa de cocción a una campana. Tanto la placa como la campana están equipadas con un comunicador de señal infrarroja. La velocidad del ventilador se determina en función del ajuste del modo y de la temperatura de la batería de cocina más caliente de la placa. También puede controlar manualmente el ventilador con la placa. Esta función se puede activar desde el panel de control de la placa de cocción.



Para más información sobre cómo utilizar esta función, consulte el manual del usuario de la placa de cocción.

## 5.3 Notificación del filtro

La alarma del filtro sirve como recordatorio para limpiar el filtro de grasa y sustituir o limpiar el filtro de carbón, dependiendo de su tipo. El indicador de alarma del filtro parpadea constantemente durante 30 segundos si es necesario limpiar el filtro de grasa. El indicador de alarma del filtro parpadea dos veces por segundo durante 30 segundos si es necesario sustituir o limpiar el filtro de carbón.



Esta función se activa automáticamente transcurridas 40 horas de funcionamiento para el filtro de grasa y 160 horas para el filtro de carbón.



Consulte el apartado Limpieza del filtro de grasa en el capítulo Mantenimiento y limpieza.





Consulte "Limpieza del filtro de carbón" o "Sustitución del filtro de carbón" en el capítulo "Mantenimiento y limpieza".

### Para restablecer el contador de funciones:

Pulse el botón  durante 3 segundos.

El indicador de alarma del filtro parpadea en rojo tres veces y deja de hacerlo tras restablecerse correctamente.



### Para activar o desactivar la función para el filtro de carbón:

1. Asegúrese de que el ventilador y la luz estén apagados.
2. Mantenga pulsados los botones  y  durante 3 segundos.

La función se activa si el indicador de alarma del filtro parpadea una vez en rojo. La función se desactiva si el indicador de alarma del filtro parpadea dos veces en rojo.

## 5.4 Desactivación y activación de los sonidos del panel

Para desactivar o activar los sonidos del panel:

1. Asegúrese de que el ventilador y la luz estén apagados.
2. Mantenga pulsados los botones  y  durante 3 segundos.

Los indicadores de velocidad del ventilador parpadean una vez si los sonidos están activados, y dos veces si no lo están.



El sonido de desactivación de la campana no se puede desactivar.

## 5.5 Mando a distancia

El aparato se suministra con un mando a distancia.



Consulte el manual del usuario separado que se suministra con el mando a distancia.

## 6. MANTENIMIENTO Y LIMPIEZA

### 6.1 Notas sobre la limpieza

#### Agentes limpiadores

**No use detergentes y cepillos abrasivos.**

Limpie la superficie del aparato con un paño suave humedecido en agua templada y detergente suave.

Después de cocinar, algunas piezas del aparato pueden calentarse. Para evitar manchas, los aparatos deben enfriarse y secarse con un paño limpio o toallas de papel.

Limpie las manchas con un detergente suave.

#### Mantenga la campana limpia

Limpie el aparato y los filtros de grasa cada mes. Limpie cuidadosamente la grasa del interior y los filtros de grasa. La acumulación de grasa u otros residuos puede provocar un incendio.

Los filtros de grasa se pueden lavar en el lavavajillas. El lavavajillas debe ajustarse a una temperatura baja y a un ciclo corto. El filtro de grasa puede decolorarse, no influye en el rendimiento del aparato.

#### Filtro de carbón

El tiempo de saturación del filtro de carbón varía en función del tipo de cocción y de la regularidad de la limpieza del filtro de grasa. Consulte el folleto incluido en el accesorio.



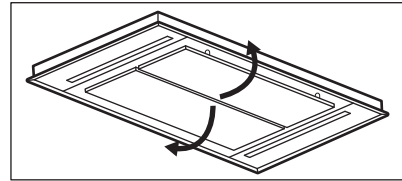
Antes de efectuar cualquier tarea de mantenimiento, asegúrese de que no haya utensilios de cocina en la placa y de que la campana y la placa estén desconectadas del suministro eléctrico.

### 6.2 Limpieza del filtro de grasa

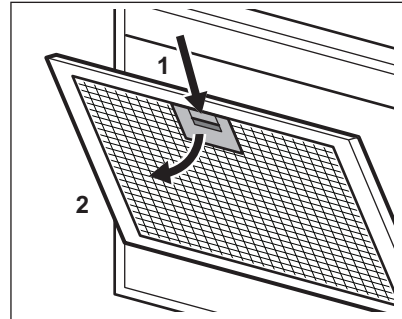
Los filtros se montan con el uso de clips y pasadores en el lado opuesto.

#### Para limpiar el filtro:

1. Tire de la tapa para abrirla.



2. Presione la manija del clip de montaje en el panel del filtro debajo de la campana (1).



3. Incline ligeramente la parte delantera del filtro hacia abajo (2) y tire de él. Repita los dos primeros pasos para todos los filtros.

4. Limpie los filtros con una esponja con detergentes no abrasivos o en un lavavajillas.



El lavavajillas debe ajustarse a una temperatura baja y a un ciclo corto. El filtro de grasa puede decolorarse, no influye en el rendimiento del aparato.

- Para volver a montar los filtros, siga los dos primeros pasos en orden inverso. Repita los primeros pasos para todos los filtros si es necesario.

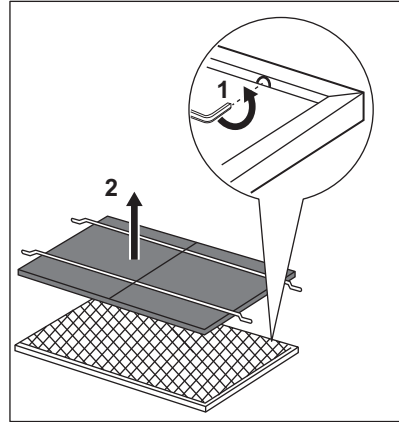
### 6.3 Sustitución del filtro de carbón - opcional



Según el tipo de filtro, puede regenerarse o no. Consulte el folleto suministrado con el filtro.

Para reemplazar el filtro:

- Retire los filtros de grasa del aparato. Véase "Limpieza del filtro de grasa" en este capítulo.
- Quite los clips que sujetan el lecho filtrante y, a continuación, el lecho filtrante.



- Para instalar el filtro, realice los pasos en orden inverso.

### 6.4 Cambio de la bombilla

Este aparato se suministra con una lámpara LED. La sustitución de esta pieza debe hacerla un técnico. En caso de avería, consulte el apartado "Asistencia" en el capítulo de "Instrucciones de seguridad".

## 7. SOLUCIÓN DE PROBLEMAS



### ADVERTENCIA!


Consulte los capítulos sobre seguridad.


### 7.1 Qué hacer si...

| Problema                         | Posible causa   | Solución  |
|----------------------------------|---|---|
| No se puede encender el aparato. | El aparato no está conectado a una fuente de alimentación o está mal conectado. | Compruebe si el aparato se ha conectado correctamente a la red eléctrica.   |
| No se puede encender el aparato. | Falta de suministro eléctrico.  | Compruebe el fusible o el interruptor principal. Si el fusible o el interruptor siguen interrumpiendo el circuito, póngase en contacto con un electricista cualificado. |
| La bombilla no funciona.         | La bombilla es defectuosa.  | Póngase en contacto con el Servicio técnico oficial.  |

| Problema   | Posible causa   | Solución  |
|--|---|---|
| El nivel de brillo o la temperatura del color de la luz no son los descritos en las instrucciones. | Ajuste Perfect illumination incorrecto.                               | Con el mando a distancia suministrado, compruebe si puede cambiar las tres temperaturas de color. |
|  | La bombilla es defectuosa.  | Póngase en contacto con el Servicio técnico oficial.  |
| El aparato no absorbe suficientes vapores.   | La velocidad del motor no es la adecuada para el vapor que se genera. | Aumente la velocidad del motor.   |

## 8. ASPECTOS MEDIOAMBIENTALES

Recicle los materiales con el símbolo . Coloque el material de embalaje en los contenedores adecuados para su reciclaje. Ayude a proteger el medio ambiente y la salud pública, así como a reciclar residuos de aparatos eléctricos y electrónicos. No

deseche los aparatos marcados con el símbolo  junto con los residuos domésticos. Lleve el producto a su centro de reciclaje local o póngase en contacto con su oficina municipal.

# Tere tulemast AEG kasutajate hulka! Aitäh, et valisite meie seadme.



nõuandeid, brošüüre, tõrkeotsingu, remondi- ja hooldusteavet:  
[www.aeg.com/support](http://www.aeg.com/support)

Jäetakse õigus teha muutusi.

## SISUKORD

|                               |    |
|-------------------------------|----|
| 1. OHUTUSINFO.....            | 85 |
| 2. OHUTUSJUHISED.....         | 88 |
| 3. PAIGALDAMINE.....          | 89 |
| 4. TOOTE KIRJELDUS.....       | 89 |
| 5. IGAPÄEVANE KASUTAMINE..... | 90 |
| 6. PUHASTUS JA HOOLDUS.....   | 92 |
| 7. VEAOTSING.....             | 93 |
| 8. JÄÄTMEKÄITLUS.....         | 93 |

## 1. ⚠ OHUTUSINFO

Enne seadme paigaldamist ja kasutamist lugege kaasasolev juhend tähelepanelikult läbi. Tootja ei võta endale vastutust vigastuste või varalise kahju eest, mis on tingitud paigaldusnõuete eiramisest või väärast kasutusest. Hoidke kasutusjuhend kindlas kohas alles, et saaksite seda vajadusel vaadata.

### 1.1 Laste ja haavatavate inimeste turvalisus

- Vähemalt 8-aastased ja vanemad lapsed ning piiratud füüsiliste, sensorsete või vaimsete võimete või väheste kogemuste ja teadmistega isikud tohivad seda seadet kasutada järelevalve all või kui neid on õpetatud seadet ohutul viisil kasutama ja mõistma kaasnevaid ohte. Lapsed vanuses kuni 8 aastat ning raske või väga keerulise puudega isikud tuleks hoida seadmest eemal, kui neil ei saa pidevalt silma peal hoida.
- Tuleb jälgida, et lapsed seadmega ei mängiks.
- Hoidke pakendimaterjal lastele kättesaamatus kohas ja kõrvaldage see nõuetekohaselt.
- Hoidke lapsed ja lemmikloomad töötavast seadmest eemal.

- Lapsed ei tohi ilma järelvalveta seadet puhastada ega hooldustoiminguid läbi viia.

## 1.2 Üldine ohutus

- See seade on mõeldud koduseks kasutamiseks pliidiplaatide, pliitide ja sarnaste toiduvalmistamisseadmete kohal.
- See seade on ettenähtud kasutamiseks kodumajapidamise siseruumides.
- Seda seadet võib kasutada kontorites, hotellide külalistetubades, hommikusöögiga külalistetubades, talumajapidamistes ja muudes sarnastes majutusruumides, kui selline kasutamine ei ületa (keskmist) kodumajapidamise kasutuskoormust.
- Enne mis tahes hooldustöid ühendage seade vooluvõrgust lahti.
- ETTEVAATUST: Ligipääsetavad osad võivad toiduvalmistamisseadmetega kasutamisel kuumeneda.
- Kasutage ainult seadmega kaasas olevaid kinnituskruvisid, kui neid pole, kasutage paigaldusjuhendis soovitatud kruvisid. Paigaldage seade ohutusse ja sobivasse kohta, mis vastab paigaldusnõuetele.
- HOIATUS: Kui kruvisid või kinnitusseadet juhistikohaselt ei paigaldata, võib see kaasa tuua elektriga seotud ohu.
- Ärge kasutage seadme kinnitamiseks liime.
- Minimaalne vahekaugus pliidi pinna (millele asetatakse nõud) ja seadme alumise külje vahel peab olema vähemalt 65 cm, kui seadme või pliidi paigaldusjuhendis ei ole öeldud teisiti.
- Ohu väljalaskmine peab vastama kohalike omavalitsuste eeskirjadele.
- Jälgige, et paigaldatavas ruumis oleks tagatud korralik ventilatsioon, mis takistaks sinna gaasi, muu kütuse või lahtise leegi põlemise tagajärjel tekkivate gaaside imbumist.
- Veenduge, et ventilatsiooniavad ei ole ummistunud ja seadmes kogunenud õhku ei juhita kanalisse, mida

kasutatakse muude seadmete (keskküttesüsteemid, termosifoonid, veesoojendid jne) suitsu ja auru ärajuhtimiseks.

- Kui seade töötab teiste seadmetega, ei tohiks ruumis tekkiv maksimaalne vaakum ületada 0,04 mbar.
- Kui toitejuhe on kahjustatud, laske see elektriohutuse tagamiseks välja vahetada tootja, selle volitatud hoolduskeskuse või vastavat kvalifikatsiooni omava isiku poolt.
- Kui juhtmekomplekt on kahjustatud, tuleb see asendada spetsiaalse juhtmekomplektiga, mis on saadaval tootjalt või tema volitatud hoolduskeskusest.
- Kui seade on ühendatud otse toiteallikaga, peab elektriseade olema varustatud eraldusseadmega, mis võimaldab seadme kõigil poolustel vooluvõrgust lahti ühendada. Tuleb tagada täielik lahtiühendamine vastavalt ülepinge III kategoorias sätestatud tingimustele. Katkestusvahendid peavad olema juhtmestikuga ühendatud vastavalt juhtmete paigaldamise eeskirjadele.
- Vältige seadme all flambeerimist.
- Ärge kasutage ohtlike või plahvatusohtlike materjalide ja aurude eemaldamiseks.
- Pinnamaterjali kahjustumise ärahoidmiseks puhastage seadet regulaarselt.
- Ärge kasutage seadme pinna puhastamiseks aurupuhastit, veepihustit, tugevatoimelisi abrasiivseid puhastusvahendeid ega teravaid metallkaabitsaid. Kasutage ainult neutraalseid pesuaineid.
- Süttimisohu vältimiseks puhastage rasvafiltreid regulaarselt (vähemalt iga 2 kuu järel) ja eemaldage seadmelt rasvasetted.
- Puhastage seadme sisemust lapiga.

## 2. OHUTUSJUHISED

### 2.1 Paigaldamine

#### HOIATUS!


Vigastuse, elektrilöögi, tulekahju, põletuste või seadme kahjustamise oht!

- Seadet tohib paigaldada ainult kvalifitseeritud tehnik.
- Kahjustatud seadet ei tohi paigaldada ega kasutada.
- Järgige seadmega kaasasolevaid paigaldusjuhiseid.
- Kuna seade on raske, olge selle liigutamisel ettevaatlik. Kasutage töökindaid ja kinnisi jalanõusid.
- Enne seadme paigaldamist eemaldage kogu pakend, märgistus ja kaitsekile.
- Ärge suunake väljatõmbeõhku seinäsüvendisse, välja arvatud juhul, kui süvend on selleks ette nähtud.

### 2.2 Elektriühendus

#### HOIATUS!

Tulekahju- ja elektrilöögioht.

- Kõik elektriühendused peab teostama kvalifitseeritud elektrik.
- Kontrollige, kas andmeplaadil olevad elektriandmed vastavad teie kohaliku vooluvõrgu näitajatele.
- Kui andmeplaadil ei ole trükitud sümbolit , tuleb see seade maandada.
- Kasutage alati nõuetekohaselt paigaldatud elektriõhutat pistikupesa.
- Vältige elektrijuhtmete sassiminekut.
- Ärge kasutage mitmikpistikuid ega pikenduskaableid.
- Kui seinakontakt logiseb, ärge pange sinna toitepistikut.
- Seadet vooluvõrgust eemaldades ärge tõmmake toitekaablist. Võtke alati kinni pistikust.
- Isoleeritud ja isoleerimata osad peavad olema kinnitatud nii, et neid ei saaks ilma tööriistadeta eemaldada.
- Veenduge, et seade on õigesti paigaldatud. Lahtise ja sobimatu

elektrijuhtme kasutamisel võib seinakontakt üle kuumeneda.

- Paigaldamisel jätke ühendamine kõige viimaseks. Veenduge, et pärast paigaldamist säilib juurdepääs elektrivarustusele.

### 2.3 Kasutamine

#### HOIATUS!

Vigastuse, põletuse või elektrilöögioht!

- See seade on ette nähtud ainult toidu valmistamiseks. Ärge kasutage seadet mistahes muul eesmärgil.
- Ärge muutke seadme tehnilisi omadusi.
- Ärge kasutage seadet märgade kättega ega veega kokku puutudes.
- Kasutage ainult seadmega kaasnenud tarvikuid.
- Toiduvalmistamisel jälgige, et leegid ega kuumad osad ei puutuks kokku rasva või õliga.
- Ärge kasutage katmata elektrilisi reste.
- Ärge kasutage seadet hoiupinnana.
- Ärge kasutage suurendusklaase, binoklit ega sarnaseid optilisi seadmeid, et vaadata otse seadme valgustisse.
- Kui seade töötab koos teiste seadmetega, ei tohi maksimaalne tekitatud rõhk ületada 4 Pa (4x10<sup>-5</sup> baari).

### 2.4 Teenused

- Seadme parandamiseks võtke ühendust volitatud teeninduskeskusega. Kasutage ainult originaalvaruosi.
- Teave selles seadmes olevate lampide ja eraldi müüdavate varulampide kohta: Need lambid taluvad ka koduste majapidamisseadmete äärmuslikumaid tingimusi, näiteks temperatuuri, vibratsiooni, niiskust või on mõeldud edastama infot seadme tööoleku kohta. Need pole mõeldud kasutamiseks muudes rakendustes ega sobi ruumide valgustamiseks.



## 2.5 Kõrvaldamine

### ⚠ HOIATUS!

Vigastus- või lämbumisoht.

- Seadme nõuetekohase kõrvaldamise kohta saate täpsemaid juhiseid kohalikust omavalitsusest.

- Lahutage seade vooluvõrgust.
- Lõigake elektrijuhe seadme lähedalt läbi ja visake ära.

## 3. PAIGALDAMINE

### ⚠ HOIATUS!

Vt ohutust käsitlevaid peatükke.

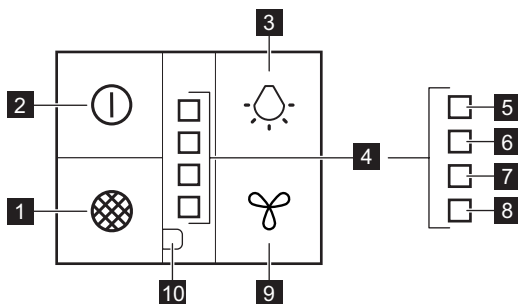
### 3.1 Paigaldusjuhised



Täieliku teabe saamiseks seadme paigaldamise kohta vaadake eraldi paigaldusjuhendit.

## 4. TOOTE KIRJELDUS

### 4.1 Juhtpaneeli ülevaade



| Funktsioon                                | Kirjeldus   |
|---|---|
| <b>1</b> Filtri lähtestamine              | Lähtestab aktiivse filtri teavituset.                                   |
| <b>2</b> Esimene kiirus / väljas          | Mootor lülitub esimesele kiirusele. Teine vajutus lülitab seadme välja. |
| <b>3</b> Lamp                             | Lülitab valgustuse sisse ja välja. Muudab valguse intensiivsust.        |
| <b>4</b> Ventilatori kiiruse indikaatorid | Näitab ventilatori kiirustasemeid.                                      |
| <b>5</b> Kiiruse võimendamise näidik      | Vilgub, kui mootor lülitub kiiruse võimendustasemele.                   |
| <b>6</b> Kolmanda kiiruse indikaator      | Süttib, kui mootor lülitub kolmandale kiirusele.                        |
| <b>7</b> Teise kiiruse indikaator         | Süttib, kui mootor lülitub teisele kiirusele.                           |

| Funktsioon                            | Kirjeldus  |
|---------------------------------------|--|
| 8 Breeze / Esimese kiiruse indikaator | Vilgub, kui mootor lülitub tasemele Breeze või süttib, kui mootor lülitub esimesele kiirusele. |
| 9 Ventilatori pöörlemiskiiruse nupp   | Muudab ventilatori kiirust.  |
| 10 Filtri indikaator                  | Tuletab meelde, et söefilter tuleb asendada või puhastada ja rasvafilter tuleb puhastada.      |

## 5. IGAPÄEVANE KASUTAMINE

### 5.1 Õhupuhasti kasutamine

Kontrollige soovitatavat kiirust vastavalt alltoodud tabelile.

|                      |  |
|----------------------|--|
| Breeze               | Värskendab köögiõhku pärast küpsetamist väga madala müratasemega. See funktsioon lülitub iga 60 minuti järel automaatselt välja. Kasutada ainult pärast küpsetamist. |
| Esimese kiirus       | Toidu kuumutamisel kaanetatud potiga.  |
| Teine kiirus         | Toidu valmistamisel kaanetatud pottidega mitmel keedualal või põletil, õrn praadimine.   |
| Kolmas kiirus        | Keetmine ja suuremate koguste praadimine ilma kaaneta, toiduvalmistamine mitmel keedualal või põletil.   |
| Kiiruse suurendamine | Keetmine ja suuremate koguste praadimine ilma kaaneta, suur niiskus. 8 minuti pärast lülitub seade uuesti eelmisele sättele.   |



Enne ja pärast toiduvalmistamist on soovitatav jätta õhupuhasti tööle umbes 15 minutiks.

#### Seadme sisselülitamine

##### Õhupuhasti kasutamiseks:

Õhupuhasti sisselülitamiseks vajutage nuppu

①. Seade hakkab tööle esimesel kiirusel.

Vajutage nuppu ⌘, et seada ventilatori kiirus järgmises järjekorras: Breeze - Esimese kiirus - Teine kiirus - Kolmas kiirus - Kiiruse võimendus väljas.

#### Seadme väljalülitamine

Seadme väljalülitamiseks vajutage uuesti nuppu ① või vajutage ja hoidke nuppu ⌘ 3 sekundit all.

#### Perfect Illumination - Valgustus

##### Valgustuse sisse- ja väljalülitamine

Toiduvalmistustuspinna valgustamiseks

puudutage ⌘ nuppu. Valguse intensiivsuse muutmiseks alljärgnevas järjestuses vajutage

⌘ nuppu uuesti: Maksimaalne, keskmine, madal, väljas.

Tulede väljalülitamiseks vajutage ⌘ nuppu ja hoidke seda 3 sekundit allavajutatuna.

## Valguse värvitemperatuuri seadmine

Valguse värvitemperatuuri valimiseks kasutage seadmega kaasasolevat kaugjuhtimispulti.



Vaadake kaugjuhtimispuldiga kaasasolevat eraldi kasutusjuhendit.

## 5.2 Hob2Hood®

See on funktsioon, mis ühendab pliidi õhupuhastiga. Nii pliit, kui ka õhupuhasti on varustatud infrapuna signaali edastusseadmega. Ventilatori pöörlemiskiirus määratakse režiimi seadistuse ja pliidil kuumima keedunõu temperatuuri alusel. Teise võimalusena saate ventilatorit pliidi abil käsitsi juhtida. Selle funktsiooni saab aktiveerida pliidi juhtpaneelilt.



Lisateavet funktsiooni kasutamise kohta leiate pliidi kasutusjuhendist.

## 5.3 Filtri märguanne

Filtri häiresignaal toimib meeldetuletusena rasvafiltri puhastamiseks ja söefiltri vahetamiseks või puhastamiseks, olenevalt selle tüübist. Kui rasvafiltri vajab puhastamist, vilgub filtri häire 30 sekundit. Kui söefiltri vajab vahetamist või puhastamist, vilgub filtri häire indikaator 30 sekundit kaks korda sekundis.



See funktsioon aktiveerub ise pärast rasvafiltri 40 töötundi ja pärast söefiltri 160 töötundi.



Vaadake rasvafiltri puhastuse kohta puhastuse ja hoolduse peatükist.



Vaadake „Söefiltri puhastamine“ või „Söefiltri asendamine“ peatükis „Hooldus ja puhastamine“.

## Funktsiooni loenduri lähtestamiseks:

Vajutage 3 sekundit nuppu

Filtri häire indikaator vilgub kolm korda punaselt ja lõpetab õigeks lähtestamiseks vilkumise.

## Söefiltri loenduri aktiveerimiseks või deaktiveerimiseks toimige järgmiselt.

1. Veenduge, et ventilator ja valgus on välja lülitatud.
2. Vajutage ja hoidke ja nuppe 3 sekundit all.

Kui filtri häire indikaator vilgub üks kord punaselt, on funktsioon aktiveeritud. Kui filtri häire indikaator vilgub kaks korda punaselt, on funktsioon inaktiveeritud.

## 5.4 Paneelhelide deaktiveerimine ja aktiveerimine

Paneeli helide deaktiveerimiseks või aktiveerimiseks:

1. Veenduge, et ventilator ja valgus on välja lülitatud.
2. Vajutage ja hoidke ja nuppe 3 sekundit all.

Ventilatori kiiruse indikaatorid vilguvad üks kord, kui helisignaali on lubatud ja kaks korda, kui helisignaali on keelatud.



Õhupuhasti inaktiveerimise heli ei saa välja lülitada.

## 5.5 Kaugjuhtimispult

Seadme juurde kuulub ka kaugjuhtimispult.



Vaadake kaugjuhtimispuldiga kaasasolevat eraldi kasutusjuhendit.

## 6. PUHASTUS JA HOOLDUS

### 6.1 Märkused puhastamise kohta

#### Puhastusvahendid

**Ärge kasutage abrasiivseid vahendeid ega harju.** Puhastage seadme pinda pehme lapi, sooja vee ning pehmetoimelise pesuvahendiga.

Pärast toiduvalmistamist on mõned seadmeosad kuumad. Plekkide vältimiseks laske seadmel enne puhastamist jahtuda; kuivatage seda puhta lapi või köögipaberiga.

Plekkide eemaldamiseks kasutage pehmetoimelist puhastusvahendit.

#### Hoidke õhupuhasti puhtana

Nii seadet kui rasvafiltrit tuleks põhjalikumalt puhastada kord kuus. Puhastage hoolikalt seadme sisemus ja rasvafiltrid rasvast. Toidujääkide kogunemine võib kaasa tuua süttimise.

Rasvafiltreid võib pesta ka nõudepesumasinas. Nõudepesumasin peab olema seatud madalale temperatuurile ja lühikesele tsüklile. Rasvafilter võib värvi muuta, kuid see ei mõjuta seadme toimivust.

#### Söefilter

Söefiltri küllastumisaeg muutub sõltuvalt toiduvalmistamise tüübist ja rasvafiltri puhastamise regulaarsusest. Vaadake tarvikutega kaasasolevat infolehte.



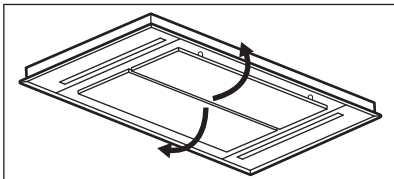
Enne mistahes hooldustööde alustamist veenduge, et pliidiil pole keedunõusid ning õhupuhasti ja pliit on vooluvõrgust lahti ühendatud.

### 6.2 Rasvafiltri puhastamine

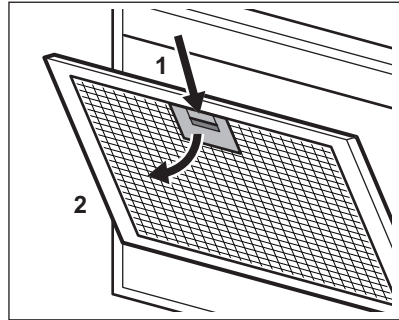
Filtri paigaldamisel on vastaspoolel kasutatud klambreid ja tihvte.

#### Filtri puhastamiseks:

1. tõmmake katet, et see eemaldada.



2. Vajutage kinnitusklambri hoidikut, mis asub filtripaneelil õhupuhasti all (1).



3. Kallutage filtri esiosa kergelt allapoole (2), seejärel tõmmake. Korrake kahte esimest toimingut kõigi filtrite puhul.
4. Puhastage filtriid nõudepesumasinas või mitte-abrasiivse toimega pesuaines niisutatud käsnaga.



Nõudepesumasin peab olema seatud madalale temperatuurile ja lühikesele tsüklile. Rasvafilter võib värvi muuta, kuid see ei mõjuta seadme toimivust.

5. Filtri taaspaigaldamiseks teostage kaks esimest toimingut vastupidises järjekorras. Korrake samme kõigi filtrite puhul, kui see on asjakohane.

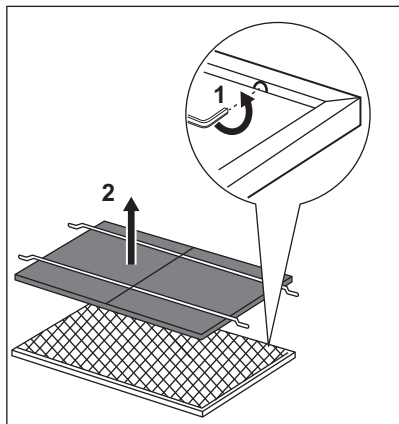
### 6.3 Söefiltri vahetamine - valikuline



Tüübist sõltuvalt on filter kas taastatav või mittetaastatav. Sellekohane teave on filtriga kaasneval infolehel.

Filtri vahetamiseks toimige järgmiselt.

1. Eemaldage seadmelt rasvafiltrid. Vt selles peatüki jaotist „Rasvafiltri puhastamine“.
2. Eemaldage filtrit hoidvad klambrid, seejärel filter ise.



3. Uue filtri paigaldamiseks tehke samad toimingud vastupidises järjekorras.

## 6.4 Lambi vahetamine

See seade tarnitakse koos LED-lambiga. Selle komponendi tohib välja vahetada ainult tehnik. Mis tahes tõrgete korral vaadake peatüki "Ohutusjuhised" alalõiku "Hooldus".

## 7. VEAOTSING

### ⚠ HOIATUS!

Vt ohutust käsitlevaid peatükke.

### 7.1 Mida teha, kui...


| Probleem   | Võimalik põhjus   | Kõrvaldamise abinõu   |
|--|---|---|
| Ei saa seadet aktiveerida.   | Seade ei ole elektrivõrku ühendatud või on valesti ühendatud. | Kontrollige, kas seade on õigesti elektrivõrku ühendatud.   |
| Ei saa seadet aktiveerida.   | Elektritoite puudumine.                                       | Kontrollige kaitset või pealülitit. Kui kaitse või lülitit jätkab vooluahela katkestamist, võtke ühendust kvalifitseeritud elektrikuga. |
| Valgusti ei põle.  | Lamp on defektne.   | Võtke ühendust volitatud teeninduskeskusega.  |
| Heleduse tase või valguse värvitemperatuur ei vasta juhistes kirjeldatule. | Vale Perfect illumination seadistus.                          | Kontrollige kaasasoleva kaugjuhtimispuldil abil, kas saate muuta kõiki kolme värvitemperatuuri.   |
|  | Lamp on defektne.   | Võtke ühendust volitatud teeninduskeskusega.  |
| Seade ei ima aere piisavalt hästi.   | Mootori pöörlemiskiirus ei vasta tekkivate aurude kogusele.   | Suurendage mootori kiirust.   |

## 8. JÄÄTMEKÄITLUS

Sümboliga ♻ tähistatud materjalid võib ringlusse suunata. Selleks viige pakendid

vastavatesse konteineritesse. Aidake hoida keskkonda ja inimeste tervist ja suunake

elektri- ja elektroonilised jäätmed ringlusse.

Ärge visake sümboliga  tähistatud seadmeid muude majapidamisjäätmete

hulka. Viige seade kohalikku ringluspunkti või pöörduge abi saamiseks kohalikku omavalitsusse.

# AEG toivottaa sinut tervetulleeksi! Kiitos, että olet valinnut tämän laitteen.



Saat käyttöön liittyviä neuvoja, esitteitä, vianmääritysohjeita sekä huolto- ja korjausohjeita:  
[www.aeg.com/support](http://www.aeg.com/support)

Oikeus muutoksiin pidätetään.

## SISÄLTÖ

|                             |     |
|-----------------------------|-----|
| 1. TURVALLISUUSTIEDOT.....  | 95  |
| 2. TURVALLISUUSOHJEET.....  | 98  |
| 3. ASENNUS.....             | 99  |
| 4. TUOTEKUVAUS.....         | 99  |
| 5. PÄIVITTÄINEN KÄYTTÖ..... | 100 |
| 6. HOITO JA PUHDISTUS.....  | 102 |
| 7. VIANMÄÄRITYS.....        | 103 |
| 8. YMPÄRISTÖNSUOJELU.....   | 104 |

## 1. ⚠️ TURVALLISUUSTIEDOT

Lue laitteen mukana toimitetut ohjeet ennen laitteen asennusta ja käyttöä. Valmistaja ei ota vastuuta henkilövahingoista tai vahingoista, jotka aiheutuvat virheellisestä asennuksesta tai käytöstä. Säilytä ohjeita aina varmassa ja helppopääsyisessä paikassa tulevia käyttökertoja varten.

### 1.1 Lasten ja taitamattomien henkilöiden turvallisuus

- 8-vuotiaat ja sitä vanhemmat lapset sekä henkilöt, joilla on fyysisiä, aisteihin liittyviä tai henkisiä rajoitteita tai puutteellinen kokemus tai tuntemus, voivat käyttää tätä laitetta vain, jos heitä valvotaan tai ohjataan laitteen turvallisessa käytössä ja jos he ymmärtävät käyttöön liittyvät vaarat. Tuote on pidettävä alle 8-vuotiaiden lasten ja erittäin laajoista ja monimutkaisista toiminnallisista rajoitteista kärsivien henkilöiden ulottumattomissa, ellei heitä valvota jatkuvasti.
- Lapsia on valvottava, etteivät he ryhdy leikkimään laitteella.

- Kaikki pakkaukset tulee pitää lasten ulottumattomissa ja hävittää asianmukaisesti.
- Pidä lapset ja lemmikkieläimet pois laitteen lähetyviltä sen ollessa toiminnassa.
- Lapset eivät saa puhdistaa laitetta tai suorittaa siihen kohdistuvia käyttäjän huoltotoimenpiteitä ilman valvontaa.

## 1.2 Yleinen turvallisuus

- Tämä laite on tarkoitettu kotitalouskäyttöön keittotasojen, liesien ja vastaavien ruoanlaittolaitteiden päällä.
- Tämä laite on tarkoitettu yhden kotitalouden käyttöön sisätiloissa.
- Tätä laitetta voidaan käyttää toimistoissa, hotellihuoneissa, aamiaismajoituspaikoissa, maatilamajoituspaikoissa ja muissa samantyyppisissä majoitustiloissa, joissa kyseinen käyttö ei ylitä (keskimääräisiä) kotitalouskäytön tasoja.
- Irrota pistoke pistorasiasta ennen laitteen huoltoa.
- HUOMIO: Laitteen kosketettavissa olevat osat voivat kuumentua, kun sitä käytetään ruoanlaittolaitteiden kanssa.
- Käytä ainoastaan laitteen mukana toimitettuja kiinnitysruuveja. Jos ne eivät kuulu pakkaukseen, käytä asennusohjeissa suositeltuja ruuveja. Laite on asennettava turvalliseen ja sopivaan paikkaan, joka täyttää asennusvaatimukset.
- VAROITUS: Mikäli ruuveja tai kiinnityslaitetta ei asenneta näiden ohjeiden mukaisesti, olemassa on sähköiskujen vaara.
- Laitteen kiinnityksessä ei saa käyttää liimaa.
- Jätä pannujen alla olevan keittotason pinnan ja laitteen alaosan väliin vähintään 65 cm tilaa, ellei muuta mainita laitteen tai keittotason asennusohjeissa.
- Ilmanpoistojärjestelmän tulee olla paikallisten määräyksien mukainen.
- Varmista, että huoneen ilmanvaihto on hyvä. Muiden kaasulla tai polttoaineilla toimivien laitteiden tai avotulien



kehittämät höyryt tai savu eivät saa päästä tilaan ilmastointikanavien kautta.

- Varmista, ettei tuuletusaukoissa ole tukoksia ja ettei laitteen keräämää ilmaa syötetä muiden laitteiden savun- ja höyrynpöistokanaviin (keskuslämmitysjärjestelmät, termosifonit, vedenlämmittimet, jne.).
- Kun laite toimii muiden laitteiden kanssa, huoneen alipaine saa olla korkeintaan 0,04 mbar.
- Jos virtajohto vaurioituu, sen saa vaihtaa vain valmistaja, valtuutettu huoltoliike tai vastaava ammattitaitoinen henkilö, jotta vältetään sähkövaaroilta.
- Jos johto on vaurioitunut, sen saa vaihtaa vain valmistajalta tai valtuutetulta huoltoliikkeeltä saatavaan erikoisjohtoon.
- Jos laite on liitetty suoraan sähköverkkoon, sähköjärjestelmään on asennettava eristyslaite, joka mahdollistaa virran katkaisemisen kaikista laitteen navoista. Täydellinen virran katkaisu on taattava ylijänniteluokan III määräyksien mukaisesti. Poiskytkentävälineet on sisällytettävä kiinteään johdotukseen johdotussääntöjä noudattaen.
- Älä liekitä laitteen alla.
- Ei saa käyttää vaarallisten tai räjähtävien materiaalien ja höyryjen sammuttamiseen.
- Puhdista laite säännöllisesti pehmeällä liinalla, jotta pintamateriaali pysyisi hyväkuntoisena.
- Älä käytä höyrypesuria, vesisuihkua, voimakkaita hankaavia puhdistusaineita tai teräviä metallikaapimia laitteen pinnan puhdistamiseen. Käytä ainoastaan neutraaleja pesuaineita.
- Puhdista rasvasuodattimet säännöllisesti (vähintään 2 kuukauden välein) ja poista rasvajäämät laitteesta tulipalovaaran välttämiseksi.
- Puhdista laitteen sisäosa liinalla.

## 2. TURVALLISUUSOHJEET

### 2.1 Asennus

#### VAROITUS!

Virheellinen käyttö voi aiheuttaa henkilövahinkoja, sähköiskuja, tulipaloja, palovammoja tai laitteen vaurioitumisen.

- Laitteen asennuksen ja liitännät saa suorittaa vain ammattitaitoinen henkilö.
- Vaurioitunutta laitetta ei saa asentaa tai käyttää.
- Noudata koneen mukana toimitettuja asennusohjeita.
- Siirrä laitetta aina varoen, sillä se on raskas. Käytä aina suojakäsineitä ja suojaavia jalkineita.
- Poista kaikki pakkausmateriaalit, merkit ja suojakalvot ennen laitteen asentamista.
- Ilmanpoistoa ei saa asentaa seinän sisään, ellei seinän syvennystä ole tarkoitettu tähän tarkoitukseen.

### 2.2 Sähköliitäntä

#### VAROITUS!

Tulipalon ja sähköiskun vaara.

- Kaikki sähkökytkennät tulee jättää asiantuntevan sähköasentajan vastuulle.
- Varmista, että arvokilvessä olevat parametrit ovat verkkovirtalähteen sähköarvojen mukaisia.
- Jos symbolia (☐) ei ole merkitty arvokilpeen, laite on maadoitettava.
- Kytke pistoke maadoitettuun pistorasiaan.
- Varo, ettei virtajohto takerru kiinni mihinkään.
- Älä käytä jakorasioita tai jatkojohtoja.
- Jos pistoke on löysästi kiinni virtajohdossa, älä kiinnitä sitä pistorasiaan.
- Älä vedä virtajohdosta pistoketta irrottaessasi. Vedä aina pistokkeesta.
- Jännitteenalaisten ja eristettyjen osien suojat tulee asentaa niin, ettei niiden irrotus onnistu ilman työkaluja.
- Varmista, että laite on asennettu oikein. Löysät tai vääränlaiset virtajohdot voivat aiheuttaa liittimen ylikuumentumisen.

- Liitä laite asennuksen jälkeen. Varmista, että verkkovirtakytkentä on ulottuvilla laitteen asennuksen jälkeen.

### 2.3 Valitse

#### VAROITUS!

Henkilövahinkojen, palovammojen ja sähköiskujen vaara.

- Tämä laite on tarkoitettu ainoastaan ruoanlaittoon. Laitetta ei saa käyttää muuhun tarkoitukseen.
- Älä muuta laitteen teknisiä ominaisuuksia.
- Älä käytä laitetta, jos kätesi ovat märät tai laitteen ollessa kosketuksessa veteen.
- Käytä vain laitteen mukana toimitettuja varusteita.
- Pidä liekit tai kuumat esineet kaukana rasvoista ja öljyistä ruoanvalmistuksen ja paistamisen aikana.
- Älä käytä suojaamattomia sähkögrillejä.
- Älä käytä laitetta säilytystasona.
- Älä katso suoraan laitteen valoon suurennuslaseilla, kiihkareilla tai vastaavilla optisilla laitteilla.
- Jos laite toimii muiden laitteiden kanssa, kehittynyt enimmäispaine ei saa ylittää 4 Pa:ta (4 x 10<sup>-5</sup> baaria).

### 2.4 Huolto

- Kun laite on korjattava, ota yhteyttä valtuutettuun huoltopalveluun. Käytä vain alkuperäisiä varaosia.
- Lisätietoa tämän tuotteen sisällä olevista lamputa sekä erikseen myytävistä varalampuista: Kyseiset lamput on suunniteltu kestämaan kodinkoneissa vaativia fyysisiä olosuhteita (esim. lämpötila, värinä, kosteus) tai ne antavat tietoa laitteen toimintatilasta. Niitä ei ole tarkoitettu muihin käyttötarkoituksiin eivätkä ne sovi huoneiden valaisemiseen.

## 2.5 Hävittäminen

### VAROITUS!

Loukkaantumisen tai tukehtumisen vaara.

- Kysy tietoja laitteen oikeaoppisesta hävittämisestä paikalliselta viranomaiselta.
- Irrota laite verkkovirrasta.
- Leikkaa virtajohto poikki aivan laitteen sivulta ja hävitä se.

## 3. ASENNUS

### VAROITUS!

Lue turvallisuutta koskevat luvut.

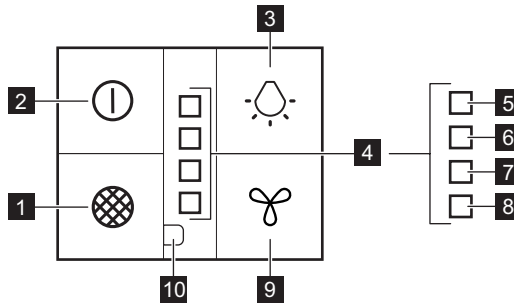
### 3.1 Asennusohjeet



Katso kaikki laitteen asennusta koskevat tiedot erillisestä asennusoppaasta.

## 4. TUOTEKUVAUS

### 4.1 Ohjauspaneelin yleisnäkymä



| Toiminto                             | Kuvaus   |
|--------------------------------------|--|
| 1 Suodattimen nollaus                | Nollaa käytössä olevan suodattimen ilmoituksen.  |
| 2 Ensimmäinen nopeustaso / Pois      | Moottori kytkeytyy ensimmäiselle nopeustasolle. Laite kytkeytyy pois päältä toisella painalluksella. |
| 3 Lamppu                             | Sytyttää ja sammuttaa valot. Muuttaa valon voimakkuutta.   |
| 4 Puhaltimen nopeuden merkki-<br>lot | Ilmaisevat puhaltimen nopeustasot.   |
| 5 Nopeuden lisäyksen merkkivalo      | Vilkkuu, kun moottori siirtyy nopeudenlisäyctasolle.   |
| 6 Kolmannen nopeuden merkki-<br>valo | Sytyy, kun moottori kytkeytyy kolmannelle nopeustasolle.   |
| 7 Toisen nopeuden merkkivalo         | Sytyy, kun moottori kytkeytyy toiselle nopeustasolle.  |

| Toiminto                                   | Kuvaus   |
|--|--|
| 8 Breeze / Ensimmäisen nopeuden merkkivalo | Vilkkuu, kun moottori siirtyy Breeze -tasolle, tai syttyy, kun moottori kytkeytyy ensimmäiselle nopeustasolle. |
| 9 Puhaltimen nopeuspainike                 | Muuttaa puhaltimen nopeustasoa.  |
| 10 Suodattimen merkkivalo                  | Muistuttaa hiilisuodattimen vaihto- tai puhdistustarpeesta sekä rasvasuodattimen puhdistustarpeesta.           |

## 5. PÄIVITTÄINEN KÄYTTÖ

### 5.1 Liesituulettimen käyttö

Tarkista suositeltu nopeus alla olevasta taulukosta.

|                      |   |
|----------------------|---|
| Breeze               | Raikastaa keittiön ilmaa ruoanvalmistuksen jälkeen, eikä pidä paljon meteliä. Toiminto kytkeytyy automaattisesti pois päältä 60 minuutin kuluttua. Käytät ainoastaan ruoanvalmistuksen jälkeen. |
| Ensimmäinen tehotaso | Ruokien lämmitys, ruoanvalmistus kannellisilla keittoastioilla.   |
| Toinen tehotaso      | Ruoanvalmistus kannellisilla keittoastioilla useammalla keittoalueella tai polttimella, kevyt paistaminen.  |
| Kolmas tehotaso      | Keittäminen ja suurien ruokamäärien paistaminen ilman kantta, ruoanvalmistus useammalla keittoalueella tai polttimella.   |
| Nopeuden lisäys      | Keittäminen ja suurien ruokamäärien paistaminen ilman kantta, suuri määrä kosteutta ilmaan. 8 minuutin kuluttua laite palaa edelliseen asetukseen.  |



Liesituuletin on suositeltavaa pitää toiminnassa noin 15 minuutin ajan ennen ruoanvalmistusta ja sen jälkeen.

#### Laitteen aktivointi

##### Liesituulettimen käyttäminen:

Käynnistä liesituuletin painamalla painiketta.

①. Laite käynnistyy ensimmäiselle nopeustasolle.

Paina painiketta asettaaksesi puhaltimen nopeuden seuraavassa järjestyksessä: Breeze - Ensimmäinen nopeus - Toinen nopeus - Kolmas nopeus - Nopeuden lisäys - Off.

#### Laitteen sammuttaminen

Sammuta laite painamalla painiketta ① uudelleen tai painamalla painiketta 3 sekunnin ajan.

#### Perfect Illumination - Valot

##### Valaistuksen kytkeminen päälle ja pois päältä

Voit valaista keittotason painamalla painiketta . Paina -painiketta uudelleen valon voimakkuuden muuttamiseksi seuraavassa järjestyksessä: Kirkkain, Keskitaso, Matala, Pois päältä.

Sammuta valot painamalla -painiketta 3 sekunnin ajan.

## Valon värilämpötilan asettaminen

Aseta valon värilämpötila laitteen mukana toimitetulla kaukosäätimellä.



Katso ohjeet kaukosäätimen mukana toimitetusta erillisestä käyttöoppaasta.

## 5.2 Hob2Hood®

Toiminto yhdistää keittotason liesituulettimeen. Sekä keittotasossa että liesituulettimessa on infrapunasignaalin viestin. Puhaltimen nopeus määräytyy tila-asetuksen ja keittotasolla olevan kuumimman keittoastian lämpötilan mukaan. Vaihtoehtoisesti voit säätää puhaltimen manuaalisesti keittotasoa käyttämällä. Tämä toiminto voidaan kytkeä toimintaan keittotason käyttöpaneelista.



Lisätietoa toiminnon käyttämisestä löytyy keittotason käyttöohjeesta.

## 5.3 Suodatinilmoitus

Suodattimen merkkivalo muistuttaa rasvasuodattimen puhdistamisesta ja hiilisuodattimen vaihtamisesta/ puhdistamisesta suodatintyyppin mukaan. Suodattimen hälytyksen merkkivalo vilkkuu tasaisesti 30 sekunnin ajan, jos rasvasuodatin on puhdistettava. Suodattimen hälytyksen merkkivalo vilkkuu kahdesti sekunnissa 30 sekunnin ajan, jos hiilisuodatin on vaihdettava tai puhdistettava.



Tämä toiminto kytkeytyy päälle itsenäisesti rasvasuodattimen 40 käyttötunnin ja hiilisuodattimen 160 käyttötunnin jälkeen.



Katso kohta "Rasvasuodattimen puhdistaminen" luvusta "Hoito ja puhdistus".





Katso kohta "Hiilisuodattimen puhdistaminen" tai "Hiilisuodattimen vaihtaminen" luvusta "Huolto ja puhdistus".

## Toimintolaskurin nollaus:

Paina painiketta  3 sekunnin ajan.

Suodattimen hälytyksen merkkivalo vilkkuu punaisena kolme kertaa ja lakkaa vilkkumasta, kun nollaus on onnistunut.



## Kytkeäksesi laskurin päälle hiilisuodattimen tapauksessa:

1. Varmista, että tuuletin ja valo ovat pois päältä.
2. Paina painikkeita  ja  3 sekunnin ajan.

Toiminto kytkeytyy päälle, jos suodattimen hälytyksen merkkivalo vilkkuu punaisena kerran. Toiminto kytkeytyy pois päältä, jos suodattimen hälytyksen merkkivalo vilkkuu punaisena kahdesti.

## 5.4 Paneeliäänten käytöstä poistaminen ja aktivoiminen

Paneelin äänien poistaminen käytöstä tai aktivoiminen:

1. Varmista, että tuuletin ja valaistus on sammutettu.
2. Paina painikkeita  ja  3 sekunnin ajan.

Puhaltimen nopeuden merkkivalot vilkkuvat kerran, jos äänimerkit ovat käytössä, ja kaksi kertaa, jos äänimerkit ovat pois käytöstä.



Liesituulettimen sammuttamisen äänimerkkiä ei voi poistaa käytöstä.

## 5.5 Kaukosäädin

Laitteen mukana toimitetaan kaukosäädin.



Katso ohjeet kaukosäätimen mukana toimitetusta erillisestä käyttöoppaasta.

## 6. HOITO JA PUHDISTUS

### 6.1 Puhdistukseen liittyviä huomautuksia

#### Puhdistusaineet

##### Älä käytä hankaavia pesuaineita tai harjoja.

Puhdista laitteen pinnat lämpimällä vedellä ja miedolla pesuaineella käyttäen pehmeää puhdistusliinaa.

Jotkin laitteen osat voivat kuumentua käytön aikana. Anna laitteen jäähtyä ja kuivaa se puhtaalla liinalla tai paperipyyhkeillä tahrojen välttämiseksi.

Poista tahrat miedolla pesuaineella.

#### Pidä liesituuletin puhtaana.

Puhdista laite ja rasvasuodattimet kuukauden välein. Poista rasva huolellisesti sisäosasta ja rasvasuodattimista. Rasvan tai muiden jäämien kertyminen saattaa aiheuttaa tulipalon.

Rasvasuodattimet voidaan pestä astianpesukoneessa.

Pese astianpesukoneen alhaisella lämpötilalla ja lyhyellä ohjelmalla. Rasvasuodattimessa voi esiintyä värimuutoksia, mutta se ei vaikuta laitteen suorituskykyyn.

#### Hiilisuodatin

Hiilisuodattimen kyllästymisaika vaihtelee ruoanlaittovälineiden ja rasvasuodattimen puhdistustiheyden mukaan. Katso lisävarusteen mukana toimitettu esite.



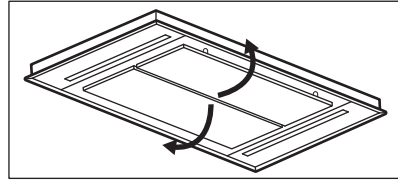
Varmista ennen ylläpitotoimenpiteiden suorittamista, että keittotasolla ei ole keittoastioita ja että liesituuletin ja keittotaso on kytketty irti virransyötöstä.

### 6.2 Rasvasuodattimen puhdistaminen

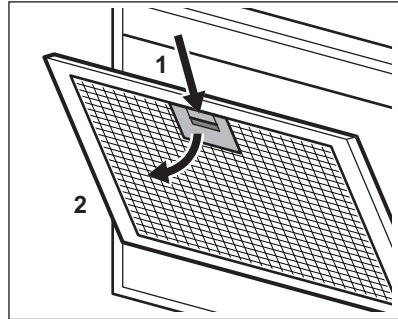
Suodattimet tulee asentaa pidikkeiden avulla niin, että tapit ovat vastakkaisella puolella.

#### Puhdistaaksesi suodattimen

1. vedä kansi auki.



2. Paina asennuspidikkeen kahvaa liesituulettimen alaosassa olevassa suodatinpaneelissa (1).



3. Kallista suodattimen etuosaa hiukan alaspäin (2) ja vedä sen jälkeen.

Toista kaksi ensimmäistä vaihetta jokaisen suodattimen kohdalla.

4. Puhdista suodattimet sienellä käyttäen hankaamattomia pesuaineita tai pese ne astianpesukoneessa.



Pese astianpesukoneen alhaisella lämpötilalla ja lyhyellä ohjelmalla. Rasvasuodattimessa voi esiintyä värimuutoksia, mutta se ei vaikuta laitteen suorituskykyyn.

5. Asenna suodattimet takaisin noudattamalla kahden ensimmäisen vaiheen ohjeita päinvastaisessa järjestyksessä.

Toista vaiheet tarvittaessa kaikkien suodattimien kohdalla.

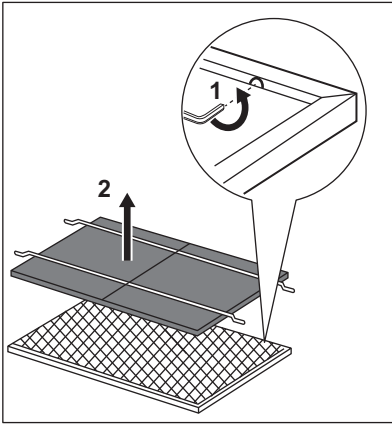
### 6.3 Hiilisuodattimen vaihto – lisävaruste



Tyypistä riippuen suodatin voidaan tai ei voida regeneroida. Tutustu suodattimen mukana toimitettuun esitteeseen.

Suodattimen vaihtaminen:

1. Irrota rasvasuodattimet laitteesta. Lue ohjeet tämän luvun osiosta "Rasvasuodattimen puhdistaminen".
2. Poista suodattimen alustan pidikkeet ja sen jälkeen suodattimen alusta.



3. Asenna uusi suodatin suorittamalla toimenpiteet päinvastaisessa järjestyksessä.

### 6.4 Lampun vaihtaminen

Laitteen mukana toimitetaan LED-lamppu. Tämän osan saa vaihtaa ainoastaan huoltoteknikko. Mikäli laitteessa esiintyy toimintahäiriöitä, katso kohta "Huolto" luvusta "Turvallisuusohjeet".

## 7. VIANMÄÄRITYS



### **VAROITUS!**

Lue turvallisuutta koskevat luvut.


### 7.1 Mitä tehdä jos...


| Ongelma                        | Mahdollinen syy   | Korjaustoimenpide  |
|--------------------------------|---|--|
| Et saa laitetta käynnistymään. | Laitetta ei ole kytketty sähköverkkoon tai se on liitetty sähköverkkoon virheellisesti. | Tarkista, onko laite kytketty oikein verkkovirtaan.  |
| Et saa laitetta käynnistymään. | Sähkösyötön puute.  | Tarkista sulake tai pääkytkin. Jos sulake tai katkaisin jatkaa piirin katkaisemista, ota yhteyttä sähköasentajaan. |

| Ongelma  | Mahdollinen syy  | Korjaustoimenpide   |
|--|--|---|
| Lamppu ei toimi.   | Lamppu on viallinen.                                     | Ota yhteyttä valtuutettuun huoltoliikkeen.  |
| Kirkkaustaso tai valon väriämpötila ei ole ohjeissa kuvatun kaltainen. | Virheellinen Perfect illumination-asetus.                | Tarkista mukana toimitetulla kaukosäätimellä, pystytkö muuttamaan kaikkia kolmea väriämpötilaa. |
|  | Lamppu on viallinen.                                     | Ota yhteyttä valtuutettuun huoltoliikkeen.  |
| Laite ei poista höyryä riittävän tehokkaasti.                          | Moottorin nopeus ei ole riittävä muodustuvalle höyrylle. | Lisää moottorin nopeutta.   |

## 8. YMPÄRISTÖNSUOJELU

Kierrätä materiaalit, jotka on merkitty merkillä

 Kierrätä pakkaus laittamalla se asianmukaiseen kierrätysastiaan. Suojele ympäristöä ja ihmisten terveyttä kierrättämällä sähkö- ja elektroniikkaromut.

Älä hävitä merkillä  merkittyjä kodinkoneita kotitalousjätteen mukana. Palauta tuote paikalliseen kierrätyskeskukseen tai ota yhteyttä paikalliseen viranomaiseen.



**Bienvenue chez AEG ! Nous vous remercions d'avoir choisi l'un de nos appareils.**



Obtenir des conseils d'utilisation, des brochures, un dépanneur, des informations sur le service et les réparations :  
[www.aeg.com/support](http://www.aeg.com/support)

Sous réserve de modifications.

## TABLE DES MATIÈRES

|   |     |
|---|-----|
| 1. INFORMATIONS DE SÉCURITÉ.....                    | 105 |
| 2. INSTRUCTIONS DE SÉCURITÉ.....                    | 108 |
| 3. INSTALLATION.....                                | 109 |
| 4. DESCRIPTION DE L'APPAREIL.....                   | 110 |
| 5. UTILISATION QUOTIDIENNE.....                     | 110 |
| 6. ENTRETIEN ET NETTOYAGE.....                      | 112 |
| 7. DÉPANNAGE.....                                   | 114 |
| 8. EN MATIÈRE DE PROTECTION DE L'ENVIRONNEMENT..... | 114 |

## 1. ⚠ INFORMATIONS DE SÉCURITÉ

Avant d'installer et d'utiliser cet appareil, lisez soigneusement les instructions fournies. Le fabricant ne pourra être tenu pour responsable des blessures et dégâts résultant d'une mauvaise installation ou utilisation. Conservez toujours les instructions dans un lieu sûr et accessible pour vous y référer ultérieurement.

### 1.1 Sécurité des enfants et des personnes vulnérables

- Cet appareil peut être utilisé par des enfants âgés d'au moins 8 ans et par des personnes ayant des capacités physiques, sensorielles ou mentales réduites ou dénuées d'expérience ou de connaissance, s'ils sont correctement surveillés ou si des instructions relatives à l'utilisation de l'appareil en toute sécurité leur ont été données et s'ils comprennent les risques encourus. Les enfants de moins de 8 ans et les personnes ayant un handicap très important

et complexe doivent être tenus à l'écart de l'appareil, à moins d'être surveillés en permanence.

- Veillez à ce que les enfants ne jouent pas avec l'appareil.
- Ne laissez pas les emballages à la portée des enfants et jetez-les convenablement.
- Tenez les enfants et les animaux éloignés de l'appareil lorsqu'il est en cours de fonctionnement.
- Le nettoyage et l'entretien par l'utilisateur ne doivent pas être effectués par des enfants sans surveillance.

## **1.2 Sécurité générale**

- Cet appareil est conçu pour une utilisation domestique sur des tables de cuisson, des cuisinières ou d'autres appareils de cuisson similaires.
- Cet appareil est conçu pour un usage domestique ménager, dans un environnement intérieur.
- Cet appareil peut être utilisé dans les bureaux, les chambres d'hôtel, les chambres d'hôtes, les gîtes ruraux et d'autres hébergements similaires lorsque cette utilisation ne dépasse pas le niveau (moyen) de l'utilisation domestique.
- Avant d'effectuer une opération de maintenance, débranchez l'appareil de la prise secteur.
- **ATTENTION** : Les parties accessibles peuvent devenir chaudes en cours d'utilisation en raison des appareils de cuisson.
- Utilisez uniquement les vis de fixation fournies avec l'appareil. Si elles ne sont pas fournies, utilisez les vis recommandées dans les instructions d'installation. Installez l'appareil dans un lieu sûr et adapté répondant aux exigences d'installation.
- **AVERTISSEMENT** : Ne pas installer les vis ou le dispositif de fixation conformément à ces instructions peut entraîner des risques électriques.
- N'utilisez pas d'adhésifs pour fixer l'appareil.
- La distance minimale entre la surface de la table de cuisson sur laquelle les récipients sont posés et la partie inférieure

de l'appareil doit être d'au moins 65 cm, sauf indication contraire dans les instructions d'installation de l'appareil ou de la table de cuisson.

- L'évacuation d'air doit être conforme aux réglementations des autorités locales.
- Aérez suffisamment la pièce où est installé l'appareil pour éviter le reflux de gaz provenant d'appareils utilisant d'autres combustibles, y compris les flammes nues.
- Assurez-vous que les aérations ne sont pas bouchées et que l'air aspiré par l'appareil ne provient pas d'un conduit d'évacuation des fumées et vapeurs émises par d'autres appareils (systèmes de chauffage central, thermosiphons, chauffe-eau, etc.).
- Lorsque l'appareil fonctionne avec d'autres appareils, le vide maximal généré dans la pièce ne doit pas dépasser 0,04 mbar.
- Si le cordon d'alimentation est endommagé, il doit être remplacé par le fabricant, son service après-vente agréé ou toute personne disposant de qualifications similaires afin d'éviter tout danger électrique.
- Si le cordon amovible est endommagé, il doit être remplacé par un cordon amovible spécial disponible auprès du fabricant ou de son service après-vente agréé.
- Si l'appareil est directement branché sur l'alimentation secteur, l'installation électrique doit être équipée d'un dispositif d'isolation permettant de débrancher l'appareil du secteur avec une coupure omnipolaire. La déconnexion complète doit être conforme aux conditions de surtension de catégorie III. Un moyen de déconnexion doit être prévu dans le câblage fixe conformément aux règles nationales d'installation.
- Ne flambez pas d'aliments sous l'appareil.
- N'utilisez pas l'appareil pour évacuer des matériaux et vapeurs dangereux ou explosifs.
- Nettoyez régulièrement l'appareil à l'aide d'un chiffon doux afin de maintenir le revêtement en bon état.

- N'utilisez pas de nettoyeur vapeur, de pulvérisateur d'eau, de produit nettoyant abrasif, ni de grattoir métallique pour nettoyer la surface de l'appareil. Utilisez uniquement des produits de lavage neutres.
- Nettoyez régulièrement les filtres à graisse (au moins tous les 2 mois) et éliminez les dépôts de graisses de l'appareil pour éviter tout risque d'incendie.
- Utilisez un chiffon pour nettoyer l'intérieur de l'appareil.

## 2. INSTRUCTIONS DE SÉCURITÉ

### 2.1 Installation

#### AVERTISSEMENT!

Risque de blessure, de choc électrique, d'incendie, de brûlures ou de dommage matériel à l'appareil.


- L'appareil doit être installé uniquement par un professionnel qualifié.
- N'installez pas et ne branchez pas un appareil endommagé.
- Suivez scrupuleusement les instructions d'installation fournies avec l'appareil.
- Soyez toujours vigilants lorsque vous déplacez l'appareil car il est lourd. Utilisez toujours des gants de sécurité et des chaussures fermées.
- Avant d'installer l'appareil, retirez tous les emballages, les étiquettes et le film de protection.
- N'installez pas le conduit d'évacuation de l'air dans une cavité du mur, sauf si cette cavité est spécialement conçue pour cela.

### 2.2 Branchement électrique

#### AVERTISSEMENT!

Risque d'incendie ou d'électrocution.

- Tous les raccordements électriques doivent être effectués par un électricien qualifié.
- Assurez-vous que les paramètres figurant sur la plaque signalétique correspondent aux données électriques nominale de l'alimentation secteur.

- Si le symbole  n'est pas imprimé sur la plaque signalétique, l'appareil doit être raccordé à la terre.
- Utilisez toujours une prise de courant de sécurité correctement installée.
- Ne laissez pas le câble secteur s'emmêler.
- N'utilisez pas d'adaptateurs multiprise et de rallonges.
- Si la prise secteur est détachée, ne branchez pas la fiche secteur.
- Ne tirez pas sur le câble secteur pour débrancher l'appareil. Tirez toujours sur la fiche de la prise secteur.
- La protection contre les chocs des parties sous tension et isolées doit être fixée de telle manière qu'elle ne puisse pas être enlevée sans outils.
- Assurez-vous que l'appareil est bien installé. Un câble d'alimentation électrique desserré ou mal branché peuvent être à l'origine d'une surchauffe des bornes.
- Branchez l'appareil à l'extrémité de l'installation. Assurez-vous que la prise secteur est accessible une fois l'appareil installé.

### 2.3 Utilisation

#### AVERTISSEMENT!

Risque de blessures, de brûlures ou d'électrocution.

- Cet appareil est exclusivement destiné à un usage culinaire. N'utilisez pas cet appareil pour un autre usage.
- Ne modifiez pas les spécifications de cet appareil.

- N'utilisez pas l'appareil avec des mains mouillées ou en contact avec de l'eau.
- N'utilisez que les accessoires fournis avec l'appareil.
- Tenez les flammes ou les objets chauds éloignés des graisses et de l'huile durant la cuisson et la friture.
- N'utilisez pas de grills électriques non couverts.
- N'utilisez pas l'appareil comme espace de rangement.
- N'utilisez pas de loupe, de lunettes, ni aucun autre dispositif optique semblable pour regarder directement l'éclairage de l'appareil.
- Si l'appareil fonctionne avec d'autres appareils, la pression développée maximale ne doit pas dépasser 4 Pa (4x10<sup>-5</sup> bar).

## 2.4 Service

- Pour réparer l'appareil, contactez un service après-vente agréé. Utilisez exclusivement des pièces d'origine.
- Concernant la/les lampe(s) à l'intérieur de ce produit et les lampes de rechange

vendues séparément : Ces lampes sont conçues pour résister à des conditions physiques extrêmes dans les appareils électroménagers, telles que la température, les vibrations, l'humidité, ou sont conçues pour signaler des informations sur le statut opérationnel de l'appareil. Elles ne sont pas destinées à être utilisées dans d'autres applications et ne conviennent pas à l'éclairage des pièces d'un logement.

## 2.5 Mise au rebut

### AVERTISSEMENT!

Risque de blessure ou d'asphyxie.

- Contactez votre service municipal pour obtenir des informations sur la marche à suivre pour mettre l'appareil au rebut.
- Débranchez l'appareil.
- Coupez le câble d'alimentation au ras de l'appareil et mettez-le au rebut.

# 3. INSTALLATION

### AVERTISSEMENT!

Reportez-vous aux chapitres concernant la sécurité.

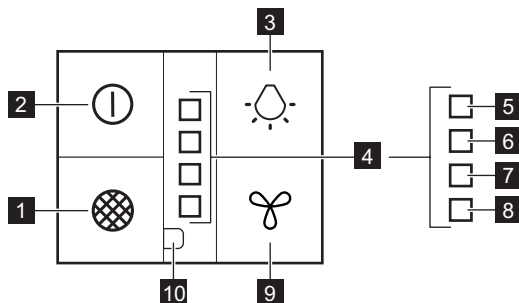
## 3.1 Notices d'installation



Pour des informations complètes sur l'installation de l'appareil, reportez-vous à la notice d'installation fournie séparément.

## 4. DESCRIPTION DE L'APPAREIL

### 4.1 Vue d'ensemble du bandeau de commande



| Fonction  | Description   |
|-----------|---|
| <b>1</b>  | Réinitialiser le filtre<br>Réinitialise la notification de filtre actif.  |
| <b>2</b>  | Première vitesse/Arrêt<br>Le moteur passe à la première vitesse. Une seconde pression permet de mettre à l'arrêt l'appareil.                              |
| <b>3</b>  | Éclairage<br>Permet d'allumer et d'éteindre les lumières. Modifie l'intensité lumineuse.  |
| <b>4</b>  | Voyants de vitesse du ventilateur<br>Indique le niveau de vitesse du ventilateur.   |
| <b>5</b>  | Voyant de boost vitesse<br>Clignote lorsque le moteur passe au niveau de boost vitesse.   |
| <b>6</b>  | Voyant de troisième vitesse<br>S'allume lorsque le moteur passe au niveau de troisième vitesse.   |
| <b>7</b>  | Voyant de deuxième vitesse<br>S'allume lorsque le moteur passe au niveau de deuxième vitesse.   |
| <b>8</b>  | Breeze Voyant de première vitesse<br>Clignote lorsque le moteur passe au niveau Breeze ou s'allume lorsque le moteur passe au niveau de première vitesse. |
| <b>9</b>  | Bouton de vitesse du ventilateur<br>Modifie le niveau de vitesse du ventilateur.  |
| <b>10</b> | Voyant du filtre<br>Indication de changement ou nettoyage du filtre à charbon et nettoyage du filtre à graisse.   |

## 5. UTILISATION QUOTIDIENNE

### 5.1 Utilisation de la hotte

Vérifiez la vitesse recommandée dans le tableau ci-dessous.

|                   |   |
|-------------------|---|
| Breeze            | Rafraîchit l'air dans la cuisine après la cuisson à très faible niveau sonore. La fonction s'éteint automatiquement au bout de 60 minutes. À utiliser uniquement après la cuisson.  |
| Première vitesse  | Lorsque vous faites réchauffer ou cuire des aliments avec des récipients couverts.  |
| Deuxième vitesse  | Lorsque vous cuisinez dans des récipients couverts sur plusieurs zones de cuisson ou brûleurs, frir doucement.  |
| Troisième vitesse | Lorsque vous faites bouillir et frir de grosses quantités d'aliments sans couvercle, cuire sur plusieurs zones de cuisson ou brûleurs.  |
| Boost vitesse     | Lorsque vous faites bouillir et frir de grosses quantités d'aliments sans couvercle, grande quantité d'humidité. Au bout de 8 minutes, l'appareil retourne à son réglage précédent. |




Nous vous recommandons de laisser la hotte fonctionner pendant environ 15 minutes après la cuisson.


## Activation de l'appareil

### Pour utiliser la hotte :

Appuyez sur la touche ① pour mettre en fonctionnement la hotte. L'appareil commence à fonctionner sur la première vitesse.



Appuyez sur le bouton  pour régler le niveau de vitesse du ventilateur dans l'ordre suivant : Breeze - Première vitesse - Deuxième vitesse - Troisième vitesse - Boost vitesse - Arrêt.


## Mise hors tension de l'appareil

Pour éteindre l'appareil, appuyez à nouveau sur le bouton ① ou maintenez le bouton  enfoncé pendant 3 secondes.

## Perfect Illumination - Éclairage

### Activation et désactivation de l'éclairage

Pour éclairer la surface de cuisson, appuyez sur le bouton . Appuyez à nouveau sur le bouton  pour modifier l'intensité lumineuse dans l'ordre suivant : Maximum, Moyen, Faible, Éteindre.

Pour éteindre les lumières, appuyez sur le bouton  pendant 3 secondes.

### Réglage de la température de couleur de la lumière

Pour régler la température de couleur de la lumière, utilisez la télécommande fournie avec l'appareil.



Reportez-vous au manuel d'utilisation séparé, fourni avec la télécommande.

## 5.2 Hob2Hood®

Il s'agit d'une fonction qui connecte la plaque de cuisson à une hotte. La plaque de cuisson et la hotte sont équipées d'un communicateur de signal infrarouge. La vitesse du ventilateur est déterminée en fonction du réglage du mode et de la température de l'ustensile de cuisine le plus chaud se trouvant sur la plaque de cuisson. Vous pouvez également contrôler manuellement le ventilateur à l'aide de la plaque de cuisson. La fonction peut être activée depuis le bandeau de commande de la plaque de cuisson.



Pour plus d'informations sur l'utilisation de cette fonction, reportez-vous à la notice d'utilisation de la plaque de cuisson.

## 5.3 Notification du filtre

L'alarme de filtre sert de rappel pour nettoyer le filtre à graisse et soit remplacer, soit nettoyer le filtre à charbon, selon son type. Le

voyant d'alarme du filtre clignote régulièrement pendant 30 secondes si le filtre à graisse doit être nettoyé. Le voyant d'alarme du filtre clignote deux fois par seconde pendant 30 secondes si le filtre à charbon doit être remplacé ou nettoyé.



Cette fonction s'active automatiquement après 40 heures de fonctionnement pour le filtre à graisse et 160 heures de fonctionnement pour le filtre à charbon.




Reportez-vous au paragraphe Nettoyage du filtre à graisse dans le chapitre Entretien et nettoyage.





Reportez-vous au paragraphe « Nettoyage du filtre à charbon ou remplacement du filtre à charbon » dans le chapitre « Entretien et nettoyage ».

#### **Pour réinitialiser le compteur de fonctions :**

Maintenez le bouton enfoncé  pendant 3 secondes.

Le voyant d'alarme du filtre clignote trois fois en rouge et cesse de clignoter lorsque la réinitialisation a réussi.



#### **Pour activer ou désactiver le compteur du filtre à charbon :**

1. Assurez-vous que le ventilateur et la lampe sont éteintes.
2. Maintenez les boutons  et  enfoncés pendant 3 secondes.

La fonction est activée si le voyant d'alarme du filtre clignote en rouge une fois. La fonction est désactivée si le voyant d'alarme du filtre clignote en rouge deux fois.

### **5.4 Désactivation et activation des signaux sonores du bandeau**

Pour désactiver ou activer les sons du panneau :

1. Assurez-vous que le ventilateur et l'éclairage sont éteints.
2. Maintenez les boutons  et  enfoncés pendant 3 secondes.

Les voyants de vitesse du ventilateur clignotent une fois si les sons sont activés et deux fois si les sons sont désactivés.



Le signal sonore de désactivation de la hotte ne peut pas être désactivé.

### **5.5 Télécommande**

L'appareil est fourni avec une télécommande.



Reportez-vous au manuel d'utilisation séparé, fourni avec la télécommande.

## **6. ENTRETIEN ET NETTOYAGE**

### **6.1 Remarques concernant le nettoyage**

#### **Agent nettoyant**

**N'utilisez pas de détergents abrasifs ni de brosses.**

Nettoyez la surface de l'appareil avec un chiffon doux, de l'eau tiède et un détergent doux.

Après la cuisson, certaines parties de l'appareil peuvent être chaudes. Pour éviter les taches, l'appareil doit refroidir et être séché avec un chiffon propre ou de l'essuie-tout.

---

Nettoyez les taches avec un détergent doux.

---

#### **Maintenez la hotte propre**

Nettoyez l'appareil et les filtres à graisse tous les mois. Nettoyez soigneusement l'intérieur et les filtres à graisse pour retirer la graisse. L'accumulation de graisse ou d'autres résidus peut provoquer un incendie.

---



Les filtres à graisse peuvent être lavés au lave-vaisselle.

Le lave-vaisselle doit être réglé à basse température, sur cycle court. La décoloration du filtre à graisse n'a aucune incidence sur les performances de l'appareil.

### Filtre à charbon

Le temps de saturation du filtre à charbon varie en fonction du type de cuisson et la régularité du nettoyage du filtre à graisse. Consultez le livret inclus avec l'accessoire.



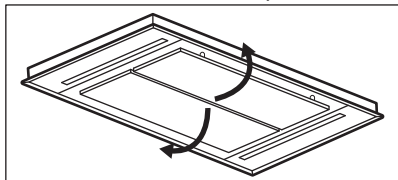
Avant de procéder à l'entretien, assurez-vous qu'il n'y a pas d'ustensile de cuisson sur la table de cuisson et que la hotte et la table de cuisson sont déconnectées de l'alimentation électrique.

## 6.2 Nettoyage du filtre à graisse

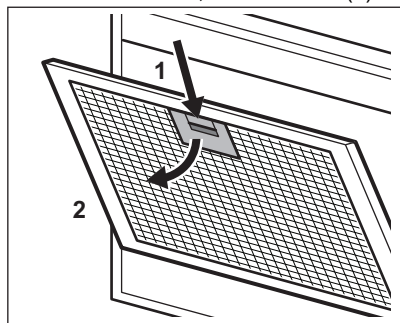
Les filtres sont fixés à l'aide de pinces et de pivots du côté opposé.

**Pour nettoyer le filtre :**

1. Tirez sur le couvercle pour l'ouvrir.



2. Appuyez sur le levier de la pince de fixation du filtre, sous la hotte (1).



3. Faites basculer doucement l'avant du filtre vers le bas (2), puis tirez dessus. Répétez les deux premières étapes pour tous les filtres.

4. Nettoyez les filtres à l'aide d'une éponge et d'un détergent non abrasif, ou au lave-vaisselle.



Le lave-vaisselle doit être réglé à basse température, sur cycle court. La décoloration du filtre à graisse n'a aucune incidence sur les performances de l'appareil.

5. Pour réinstaller le filtre, suivez les deux premières étapes dans l'ordre inverse. Répétez les étapes pour tous les filtres, si présents.

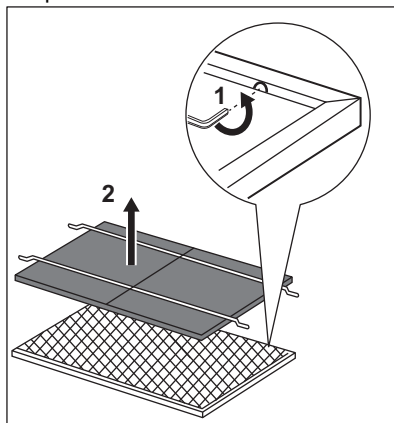
## 6.3 Remplacement du filtre à charbon - facultatif



Selon le type, le filtre peut être ou ne peut pas être régénéré. Reportez-vous à la notice livrée avec le filtre.

Pour remplacer le filtre :

1. Retirez les filtres à graisse de l'appareil. Reportez-vous au paragraphe « Nettoyage du filtre à graisse » de ce chapitre.
2. Retirez les pinces de maintien du filtre, puis le filtre.



3. Pour installer un nouveau filtre, suivez la même procédure dans l'ordre inverse.

## 6.4 Remplacement de l'ampoule

Cet appareil est fourni avec une ampoule LED. Cette pièce peut uniquement être remplacée par un technicien. En cas de

dysfonctionnement, reportez-vous au paragraphe « Maintenance » du chapitre « Consignes de sécurité ».

## 7. DÉPANNAGE


### AVERTISSEMENT!

Reportez-vous aux chapitres concernant la sécurité.

### 7.1 Que faire si...

| Problème   | Cause possible  | Solution  |
|--|---|---|
| Vous ne pouvez pas allumer l'appareil.   | L'appareil n'est pas connecté à une source d'alimentation électrique ou le branchement est incorrect. | Vérifiez que l'appareil est correctement branché à une source d'alimentation électrique.  |
| Vous ne pouvez pas mettre en fonctionnement l'appareil.  | Manque d'alimentation électrique.   | Vérifiez le fusible ou l'interrupteur principal. Si le fusible ou l'interrupteur continue à faire disjoncter le circuit, contactez un électricien qualifié. |
| L'éclairage ne fonctionne pas.   | L'éclairage est défectueux.   | Contactez un service après-vente agréé.   |
| Le niveau de luminosité ou la température de la couleur de la lumière ne correspond pas à ce qui est décrit dans les instructions. | Réglage Perfect illumination incorrect.   | À l'aide de la télécommande fournie, vérifiez que vous pouvez modifier les trois températures de couleur.   |
|  | L'éclairage est défectueux.   | Contactez un service après-vente agréé.   |
| L'appareil n'absorbe pas assez les vapeurs.  | La vitesse du moteur n'est pas adaptée aux vapeurs émises.  | Augmentez la vitesse du moteur.   |

## 8. EN MATIÈRE DE PROTECTION DE L'ENVIRONNEMENT

Recyclez les matériaux portant le symbole . Déposez les emballages dans les conteneurs prévus à cet effet. Contribuez à la protection de l'environnement et à votre sécurité, recyclez vos produits électriques et électroniques. Ne jetez pas les appareils

portant le symbole  avec les ordures ménagères. Emmenez un tel produit dans votre centre local de recyclage ou contactez vos services municipaux.

**FR** Concerne la France uniquement :



**FR**

Cet appareil, ses accessoires, piles et cordons se recyclent

REPRISE À LA LIVRAISON

À DÉPOSER EN MAGASIN

À DÉPOSER EN DÉCHÈTERIE



**FR**



Points de collecte sur [www.quefairedemesdechets.fr](http://www.quefairedemesdechets.fr)  
Privilégiez la réparation ou le don de votre appareil !

## Dobro došli u AEG! Hvala vam što ste odabrali naš uređaj.



Dobit ćete savjete o korištenju, rješavanju problema, brošure i informacije o servisu i popravcima:  
[www.aeg.com/support](http://www.aeg.com/support)

Zadržava se pravo na izmjene.

## SADRŽAJ

|                                  |     |
|----------------------------------|-----|
| 1. INFORMACIJE O SIGURNOSTI..... | 115 |
| 2. SIGURNOSNE UPUTE.....         | 118 |
| 3. POSTAVLJANJE.....             | 119 |
| 4. OPIS PROIZVODA.....           | 119 |
| 5. SVAKODNEVNA UPORABA.....      | 120 |
| 6. ČIŠĆENJE I ODRŽAVANJE.....    | 121 |
| 7. RJEŠAVANJE PROBLEMA.....      | 123 |
| 8. BRIGA ZA OKOLIŠ.....          | 123 |

## 1. ⚠ INFORMACIJE O SIGURNOSTI

Prije postavljanja i korištenja uređaja, pažljivo pročitajte isporučene upute. Proizvođač nije odgovoran za bilo kakvu ozljedu ili oštećenje koji su rezultat neispravnog postavljanja ili korištenja. Upute uvijek držite na sigurnom i pristupačnom mjestu za buduću upotrebu.

### 1.1 Sigurnost djece i osjetljivih osoba

- Ovaj uređaj mogu koristiti djeca u dobi od 8 godina i starija te osobe smanjenih tjelesnih, osjetilnih ili mentalnih mogućnosti ili osobe koje ne raspolažu iskustvom ili znanjem ako su pod nadzorom osobe odgovorne za njihovu sigurnost i rade po uputama koje se odnose na sigurno korištenje uređaja te razumiju uključene opasnosti. Djeca mlađa od 8 godina i osobe s vrlo teškim i složenim invaliditetom moraju se držati podalje od uređaja, osim ako su pod stalnim nadzorom.
- Djeca bi trebala biti pod nadzorom kako bi se osiguralo da se ne igraju s uređajem.

- Ambalažu držite podalje od djece i zbrinite je na odgovarajući način.
- Držite djecu i kućne ljubimce podalje od uređaja dok radi.
- Bez nadzora djeca ne smiju obavljati čišćenje uređaja i korisničko održavanje.

## 1.2 Opća sigurnost

- Ovaj je uređaj namijenjen kućnoj uporabi iznad ploča za kuhanje, kuhala i sličnih uređaja za kuhanje.
- Ovaj je uređaj namijenjen za uporabu u kućanstvu i ostalim smještajnim jedinicama u zatvorenom prostoru.
- Ovaj uređaj može se koristiti u uredima, hotelskim sobama, sobama za goste s doručkom, seoskim kućama za goste i drugim sličnim smještajem u kojima takva uporaba ne prelazi (prosječnu) razinu uporabe u domaćinstvu.
- Uređaj isključite iz električne mreže prije bilo kakvog održavanja.
- OPREZ: Dostupni dijelovi mogu se zagrijati tijekom uporabe s uređajima za kuhanje.
- Upotrijebite samo vijke za pričvršćivanje koje ste dobili s uređajem, ako nisu isporučeni, koristite vijke koji su preporučeni u uputama za instalaciju. Ugradite uređaj na sigurno i prikladno mjesto koje zadovoljava uvjete postavljanja.
- UPOZORENJE: Nepostavljanje vijaka ili pričvrsnog uređaja u skladu s ovim uputama može rezultirati opasnošću od strujnog udara.
- Nemojte koristiti ljepila za učvršćivanje uređaja.
- Minimalna udaljenost između površine ploče za kuhanje na kojoj stoje posude i donjeg dijela uređaja mora biti najmanje 65 cm, osim ako je drugačije navedeno u uputama za postavljanje uređaja ili ploče za kuhanje.
- Ispuštanje zraka mora biti u skladu s propisima lokalnih vlasti.
- Provjerite imate li dobru ventilaciju u prostoriji gdje je uređaj postavljen kako biste izbjegli povratni protok plinova u

prostoriju iz uređaja u kojima izgaraju druga goriva, uključujući otvoreni plamen.

- Uvjerite se da ventilacijski otvori nisu blokirani i da se zrak koji sakuplja uređaj ne dovodi u kanal za ispuštanje dima i pare iz drugih uređaja (sustavi centralnog grijanja, termosifoni, grijači vode itd.).
- Kada uređaj radi s drugim uređajima, maksimalni vakuum koji se stvara u prostoriji ne smije prelaziti 0,04 mbara.
- Ako je kabel napajanja oštećen, mora ga zamijeniti proizvođač, ovlašteni servisni centar ili kvalificirane osobe kako bi se izbjegao strujni udar.
- Ako je komplet kabela oštećen, potrebno ga je zamijeniti posebnim kompletom kabela koji je dostupan kod proizvođača ili njegovog ovlaštenog servisnog centra.
- Ako je uređaj priključen izravno na električnu mrežu, električna instalacija mora biti opremljena izolacijskim uređajem koji omogućuje isključivanje uređaja iz struje na svim polovima. Potpuna isključenost mora udovoljavati uvjetima navedenim u prenaponskoj kategoriji III. Sredstva za odspajanje moraju biti ugrađena u fiksno ožičenje u skladu s pravilima ožičenja.
- Nemojte flambirati iznad uređaja.
- Nemojte ga koristiti za ispuštanje opasnih ili eksplozivnih tvari i para.
- Uređaj redovito očistite mekom krpom kako biste spriječili propadanje materijala površine.
- Za čišćenje površine uređaja nemojte koristiti parni čistač, vodeni sprej, oštra abrazivna sredstva za čišćenje ili oštre metalne strugače. Koristite samo neutralne deterdžente.
- Redovito čistite filtre za masnoću (najmanje svaka 2 mjeseca) i uklonite naslage masnoće s uređaja kako biste spriječili opasnost od požara.
- Za čišćenje unutrašnjosti uređaja koristite krpou.

## 2. SIGURNOSNE UPUTE

### 2.1 Instalacija

#### UPOZORENJE!


Opasnost od ozljeda, električnog udara, požara, opekлина ili oštećenja uređaja.

- Samo kvalificirana osoba smije instalirati ovaj uređaj.
- Ne postavljajte i ne koristite oštećeni uređaj.
- Slijedite upute za postavljanje isporučene s uređajem.
- Prilikom pomicanja uređaja uvijek budite pažljivi jer je uređaj težak. Uvijek nosite zaštitne rukavice i zatvorenu obuću.
- Prije postavljanja uređaja uklonite svu ambalažu, naljepnicu i zaštitnu foliju.
- Ne instalirajte ispuh zraka u zidni otvor, osim ako otvor nije namijenjen za ovu svrhu.

### 2.2 Spajanje na električnu mrežu

#### UPOZORENJE!

Rizik od požara i strujnog udara.

- Svako povezivanje s električnom mrežom treba izvršiti kvalificirani električar.
- Provjerite jesu li parametri na natpisnoj pločici kompatibilni s električnim vrijednostima mrežnog napajanja.
- Ako na natpisnoj pločici uređaja nije otisnut simbol () uređaj je potrebno uzemljiti.
- Uvijek koristite pravilno montiranu utičnicu sa zaštitom od strujnog udara.
- Pazite da se električni kabeli ne zapletu.
- Ne koristite adaptere s više utičnica i produžne kabele.
- Ako je utičnica labava, nemojte priključivati utikač.
- Ne povlačite kabel napajanja kako biste izvukli utikač iz utičnice. Uvijek uhvatite i povucite utikač.
- Zaštita od strujnog udara dijelova pod naponom i izoliranih dijelova mora biti pričvršćena na takav način da se ne može ukloniti bez alata.

- Provjerite je li uređaj pravilno postavljen. Labavi i neispravni kabel napajanja može uzrokovati pregrijavanje stezaljke.
- Uređaj priključite na kraju postavljanja. Osigurajte da se napajanje nakon postavljanja može lako pristupiti.

### 2.3 Primjena

#### UPOZORENJE!

Opasnost od ozljeda, opekлина, električnog udara.

- Ovaj uređaj namijenjen je isključivo kuhanju. Ne koristite uređaj za druge svrhe.
- Ne mijenjajte specifikacije ovog uređaja.
- Ne rukujte uređajem mokrim rukama ili ako ima kontakt s vodom.
- Koristite samo dodatnu opremu isporučenu s uređajem.
- Plamen ili zagrijane predmete držite dalje od masti i ulja tijekom kuhanja i prženja.
- Nemojte koristiti nepokrivene električne roštilje.
- Uređaj ne koristite za čuvanje stvari.
- Nemojte koristiti povećala, dalekozore ili slične optičke uređaje da biste gledali izravno u osvjetljenje uređaja.
- Ako uređaj radi s drugim uređajima, maksimalni razvijeni tlak ne smije prelaziti 4 Pa (4x10<sup>-5</sup> bara).

### 2.4 Servis

- Za popravak uređaja kontaktirajte ovlaštenu servis. Koristite samo originalne rezervne dijelove.
- Što se tiče žarulje(a) unutar ovog proizvoda i rezervnih žarulja koje se prodaju zasebno: Ove žarulje namijenjene su da izdrže ekstremne fizičke uvjete u kućanskim uređajima, poput temperature, vibracija, vlage ili namijenjene su signalizaciji informacija o radnom stanju uređaja. Nisu namijenjene za druge primjene i nisu pogodne za osvjetljenje u kućanstvu.

## 2.5 Zbrinjavanje

### ⚠ UPOZORENJE!

Opasnost od ozljeda ili gušenja.

- Obratite se općinskim vlastima za informacije o načinu zbrinjavanja uređaja.

- Iskopčajte uređaj iz električnog napajanja.
- Odrežite električni kabel za napajanje u blizini uređaja i bacite ga.

## 3. POSTAVLJANJE

### ⚠ UPOZORENJE!

Pogledajte poglavlja sa sigurnosnim uputama.

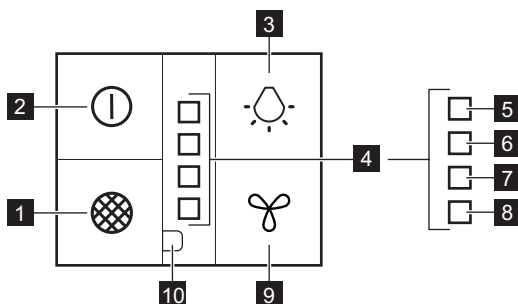
### 3.1 Upute za instalaciju



Za više informacija o instalaciji uređaja pogledajte posebnu knjižicu s uputama za postavljanje

## 4. OPIS PROIZVODA

### 4.1 Pregled upravljačke ploče



| Funkcija                               | Opis   |
|--|--|
| <b>1</b> Poništavanje filtra           | Poništava obavijest o aktivnom filtru.                                   |
| <b>2</b> Prva brzina / Isključeno      | Motor prebacuje na prvu razinu brzine. Drugi pritisak isključuje uređaj. |
| <b>3</b> Žarulja                       | Uključuje i isključuje svjetlo. Mijenja intenzitet svjetla.              |
| <b>4</b> Indikatori brzine ventilatora | Označava razinu brzine ventilatora.                                      |
| <b>5</b> Indikator pojačanja brzine    | Treperi kad se motor prebaci na razinu pojačanja brzine.                 |
| <b>6</b> Treći indikator brzine        | Osvijetli se kada se motor prebacuje na treću razinu brzine.             |
| <b>7</b> Pokazatelj druge brzine       | Osvijetli se kada se motor prebacuje na drugu razinu brzine.             |

| Funkcija                                   | Opis   |
|--|--|
| 8 Breeze / Prvi indikator pojačanja brzine | Treperi kad se motor prebaci na Breeze razinu ili svijetli kad se motor prebaci na prvu razinu brzine. |
| 9 Tipka za brzinu ventilatora              | Mijenja razinu brzine ventilatora.   |
| 10 Indikator filtra                        | Podsjetnik na promjenu ili čišćenje filtra s ugljenom i čišćenje filtra za masnoću.                    |

## 5. SVAKODNEVNA UPORABA

### 5.1 Uporaba nape

Provjerite preporučenu brzinu prema tablici u nastavku.


|                  |  |
|------------------|--|
| Breeze           | Osvježava zrak u kuhinji nakon kuhanja na vrlo niskoj razini buke. Funkcija se automatski isključuje nakon 60 minuta. Koristi se samo nakon kuhanja. |
| Prva brzina      | Prilikom zagrijavanja hrane, kuhanja s pokrivenim posudama.  |
| Druga brzina     | Prilikom kuhanja s pokrivenim posudama na više zona kuhanja ili plamenika, lagano prženje.   |
| Treća brzina     | Prilikom ključanja i prženja velikih količina hrane bez poklopca, kuhanja na više zona kuhanja ili plamenika.  |
| Pojačanje brzine | Prilikom ključanja i prženja velikih količina hrane bez poklopca, visoka vlažnost. Nakon 8 minuta uređaj se vraća na prethodnu postavku.             |




Preporuča se ostaviti napu da radi oko 15 minuta prije i nakon kuhanja.



#### Aktiviranje uređaja

#### Za upravljanje napom:

Pritisnite  gumb za uključivanje nape. Uređaj počinje raditi u prvoj brzini.



Pritisnite  tipku za postavljanje razine brzine ventilatora sljedećim redoslijedom: Breeze - Prva brzina – Druga brzina – Treća brzina – Pojačanje brzine – Isklj.


#### Isključivanje uređaja

Za isključivanje uređaja ponovno pritisnite  tipku ili 3 sekunde pritisnite i držite  tipku .

#### Perfect Illumination - Osvjetljenje

##### Uključivanje i isključivanje svjetla

Za osvetljavanje površine za kuhanje, pritisnite gumb . Ponovno pritisnite gumb  za promjenu intenziteta svjetla sljedećim redoslijedom: Maksimalno, srednje, nisko, isključeno.

Za isključivanje svjetla pritisnite i držite pritisnutu gumb  3 sekunde.

##### Postavljanje temperature boje svjetla

Za postavljanje temperature boje svjetla koristite daljinski upravljač isporučen s uređajem.



Pogledajte zasebni korisnički priručnik isporučen s daljinskim upravljačem.



## 5.2 Hob2Hood®

To je funkcija koja povezuje ploču za kuhanje s napom. I ploča za kuhanje i napa opremljeni su infracrvenim signalom. Brzina ventilatora određuje se na temelju postavke načina rada i temperature najtoplijeg posuđa na ploči za kuhanje. Alternativno, ventilatorom možete ručno upravljati pomoću ploče za kuhanje. Ova funkcija se može uključiti s kontrolne ploče na ploči za kuhanje.



Za više informacija o uporabi funkcije, pogledajte korisnički priručnik ploče.

## 5.3 Obavijest o filtru

Alarm filtra služi kao podsjetnik za čišćenje filtra za masnoću i zamjenu ili čišćenje filtra za ugljenom, ovisno o vrsti. Pokazatelj alarma filtra redovito treperi 30 sekundi ako se filter masti mora očistiti. Pokazatelj alarma filtra treperi dva puta svake sekunde tijekom 30 sekundi ako se ugljeni filter mora zamijeniti ili očistiti.



Ova se funkcija aktivira neovisno nakon 40 sati rada za filter masti i 160 sati rada za ugljeni filter.




Pogledajte odjeljak Čišćenje filtra za masnoću u poglavlju Održavanje i čišćenje.





Pogledajte odjeljak Čišćenje ugljičnog filtra ili Zamjena ugljičnog filtra u poglavlju Održavanje i čišćenje.

## Za resetiranje funkcije:

Držite pritisnutom gumb  3 sekunde.

Indikator alarma filtra bljeska crveno tri puta i prestaje treperiti za ispravno resetiranje.



## Za aktiviranje ili deaktiviranje ugljenog filtra:

1. Provjerite jesu li ventilator i svjetlo isključeni.
2. Pritisnite i 3 sekundi držite pritisnutima gumb  i .

Funkcija se aktivira ako pokazatelj alarma filtra treperi jednom. Funkcija se deaktivira ako pokazatelj alarma filtra treperi dva puta crvenom svjetlošću.

## 5.4 Deaktiviranje i aktiviranje zvukova ploče

Za isključivanje ili uključivanje zvukova ploče:

1. Provjerite jesu li ventilator i osvjetljenje unutrašnjosti isključeni.
2. Pritisnite i 3 sekundi držite pritisnutima gumb  i .

Indikator brzine ventilatora trepere jednom ako su zvukovi omogućeni i dva puta ako su zvukovi onemogućeni.



Zvuk isključivanja nape ne može se isključiti.

## 5.5 Daljinski upravljač

Uređaj se isporučuje s daljinskim upravljačem.



Pogledajte zasebni korisnički priručnik isporučen s daljinskim upravljačem.

# 6. ČIŠĆENJE I ODRŽAVANJE

## 6.1 Napomene za čišćenje

### Sredstva za čišćenje

**Nemojte koristiti abrazivne deterdžente i četke.**  
Površinu uređaja očistite mekom krpom namočenom u mlaku vodu i blagim deterdžentom.

Nakon kuhanja neki dijelovi uređaja mogu se zagrijati. Da biste izbjegli mrlje, uređaj treba ohladiti i osušiti čistom krpom ili papirnatiim ručnicima.

Mrlje očistite blagim deterdžentom.

## Redovito čistite napu

Svaki mjesec čistite uređaj i filtre za masnoću. Unutrašnjost i filtre za masnoću pažljivo odmastite. Nakupljanje masti ili drugih ostataka može uzrokovati požar.

Filtri za masnoću mogu se prati u perilici posuđa. Perilica mora biti postavljena na nisku temperaturu i kratak ciklus. Filtar za masnoću može izgubiti boju, nema utjecaja na rad uređaja.

## Filtar s ugljenom

Vrijeme zasićenja filtra s ugljenom varira ovisno o vrsti kuhanja i pravilnosti čišćenja filtra za masnoću. Pogledajte letak uključen u pribor.



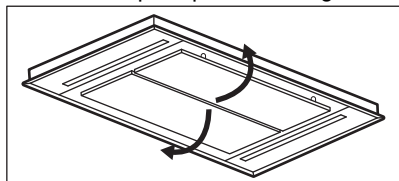
Prije obavljanja bilo kakvog održavanja, provjerite da na ploči nema posuđa te da su napa i ploča za kuhanje iskopčani iz napajanja.

## 6.2 Čišćenje filtra za masnoću

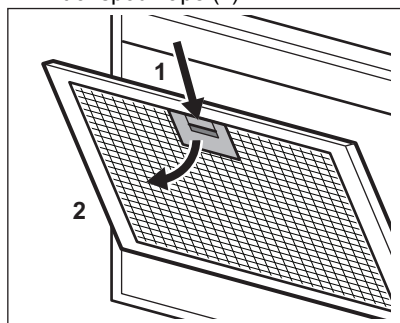
Filtri se montiraju pomoću kopči i zatika na suprotnoj strani.

### Za čišćenje filtra:

1. Povucite poklopac da biste ga otvorili.



2. Pritisnite ručku montažne kopče na ploči filtra ispod nape (1).



3. Lagano nagnite prednji dio filtra prema dolje (2), a zatim ga povucite. Ponovite prva dva koraka za sve filtre.

4. Očistite filtre pomoću spužve s neabrazivnim deterđentima ili u perilici posuđa.



Perilica mora biti postavljena na nisku temperaturu i kratak ciklus. Filtar za masnoću može izgubiti boju, nema utjecaja na rad uređaja.

5. Za montažu filtra nazad, slijedite prva dva koraka obrnutim redoslijedom. Ponovite korake za sve filtre ako je primjenjivo.

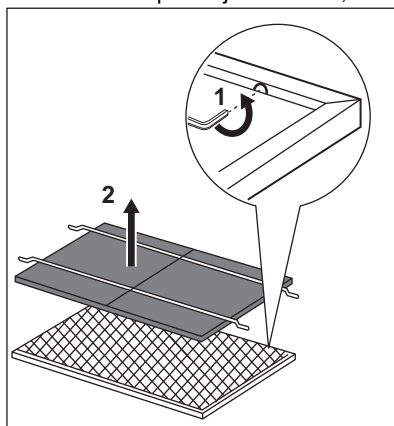
## 6.3 Zamjena ugljenog filtra - neobavezna



Ovisno o vrsti, filtarski element može ili ne može obnoviti. Pogledajte uputu isporučenu s filtrom.

Zamjena filtra:

1. Izvadite filtre za masnoću iz uređaja. Pogledajte "Čišćenje filtra za masnoću" u ovom poglavlju.
2. Uklonite kopče koje drže filtarski element, zatim filtarski element.



3. Da biste instalirali novi filtarski element, izvršite iste korake obrnutim redoslijedom.

## 6.4 Zamjena žarulje

Ovaj uređaj se isporučuje s LED žaruljom. Ovaj dio može zamijeniti samo tehničar. U slučaju bilo kakvog kvara, pogledajte "Servis" u poglavlju "Sigurnosne upute".

## 7. RJEŠAVANJE PROBLEMA


### UPOZORENJE!


Pogledajte poglavlja sa sigurnosnim uputama.

### 7.1 Što učiniti ako ...

| Problem   | Mogući uzrok   | Rješenje   |
|---|--|--|
| Ne možete uključiti uređaj.   | Uređaj nije priključen na mrežno napajanje ili nije pravilno priključen. | Provjerite je li uređaj ispravno spojen na napajanje.  |
| Ne možete uključiti uređaj.   | Nedostatak električnog napajanja.  | Provjerite osigurač ili glavni prekidač. Ako osigurač ili prekidač i dalje prekidaju strujni krug, obratite se kvalificiranom električaru. |
| Svjetlo ne radi.  | Svjetiljka nije ispravna.  | Kontaktirajte ovlašteni servisni centar.   |
| Razina svjetline ili temperatura boje nije kako je opisano u uputama. | Neispravna Perfect illumination postavka.                                | Pomoću isporučenog daljinskog upravljača provjerite možete li promijeniti sve tri temperature u boji.                                      |
|   | Svjetiljka pećnice nije ispravna.  | Kontaktirajte ovlašteni servisni centar.   |
| Uređaj ne apsorbira dovoljno pare.                                    | Brzina motora nije prikladna za pojavljujuće pare.                       | Povećajte brzinu motora.   |

## 8. BRIGA ZA OKOLIŠ

Reciklirajte materijale sa simbolom . Ambalažu za recikliranje odložite u prikladne spremnike. Pomozite u zaštiti okoliša i ljudskog zdravlja, kao i u recikliranju otpada od električnih i elektroničkih uređaja. Uređaje

označene simbolom  ne bacajte zajedno s kućnim otpadom. Proizvod odnesite na lokalno reciklažno mjesto ili kontaktirajte nadležnu službu.

# Üdvözljük az AEG honlapján! Köszönjük, hogy a mi készülékünket választotta.



Használattal kapcsolatos tanácsok, prospektusok, hibaelhárítási, szerviz- és javítási információk kérése:

[www.aeg.com/support](http://www.aeg.com/support)

A változtatások jogát fenntartjuk.

## TARTALOM

|                                     |     |
|-------------------------------------|-----|
| 1. BIZTONSÁGI INFORMÁCIÓK.....      | 124 |
| 2. BIZTONSÁGI UTASÍTÁSOK.....       | 127 |
| 3. ÜZEMBE HELYEZÉS.....             | 128 |
| 4. TERMÉKLEÍRÁS.....                | 128 |
| 5. NAPI HASZNÁLAT.....              | 129 |
| 6. ÁPOLÁS ÉS TISZTÍTÁS.....         | 131 |
| 7. HIBAELEHÁRÍTÁS.....              | 132 |
| 8. KÖRNYEZETVÉDELMI TUDNIVALÓK..... | 133 |

## 1. ⚠ BIZTONSÁGI INFORMÁCIÓK

Az üzembe helyezés és használat előtt gondosan olvassa el a mellékelt útmutatót. A gyártó nem vállal felelősséget a helytelen beszerelés vagy használat miatt keletkezett sérülésekért és károkért. Tartsa biztonságos és elérhető helyen az útmutatót, hogy szükség esetén mindig a rendelkezésére álljon.

### 1.1 Gyermek és kiszolgáltatott személyek biztonsága

- Ezt a készüléket 8 év feletti gyermekek, csökkent fizikai, érzékelési vagy szellemi képességekkel rendelkező felnőttek, illetve megfelelő tudással vagy gyakorlattal nem rendelkező személyek csak felügyelet mellett, vagy abban az esetben használhatják, ha megfelelő oktatást kaptak a készülék biztonságos használatára, és megértik az esetleges veszélyeket. A 8 évesnél fiatalabb gyermekek, illetve a súlyos, komplex fogyatékkal élő személyek

állandó felügyelet nélkül nem tartózkodhatnak a készülék közelében.

- Gondoskodni kell a gyermekek felügyeletéről, hogy ne játsszanak a készülékkel.
- Minden csomagolóanyagot tartson távol a gyermekektől, és megfelelően ártalmatlanítsa.
- A gyermekeket és háziállatokat tartsa távol a készüléktől, amikor üzemel.
- Gyermekek felügyelet nélkül nem végezhetnek tisztítási vagy karbantartási tevékenységet a készüléken.

## 1.2 Általános biztonság

- E készülék főzőlapok, tűzhelyek és hasonló eszközök feletti háztartási használatra készült.
- Ezt a készüléket háztartási célú, beltérben történő használatra tervezték.
- Ez a készülék használható irodákban, szállodai vendégszobákban, panziókban, vendégházakban és más hasonló szálláshelyeken, ahol a használat nem haladja meg a háztartási használat (átlagos) szintjét.
- Bármilyen karbantartás megkezdése előtt válassza le a készüléket az elektromos hálózatról.
- VIGYÁZAT: A főzőkészülékekkel való használat közben a készülék hozzáférhető részei nagyon felforrósodhatnak.
- Kizárólag a készülékhez mellékelte rögzítőcsavarokat használja. Ha nem kapott ilyeneket, akkor az üzembe helyezési útmutatóban javasolt csavarokat alkalmazzon. A készüléket az üzembe helyezési követelményeknek megfelelő, biztonságos helyre telepítse.
- FIGYELEM: A csavarokat vagy rögzítőeszközt a jelen utasításoknak megfelelően szerelje be, nehogy elektromos veszélyhelyzet álljon elő.
- Ne használjon ragasztóanyagokat a készülék rögzítéséhez.
- A főzőlap azon felülete, melyre a főzőedényeket ráhelyezi, és a készülék alsó része közötti távolság legalább 65 cm

legyen, hacsak a készülék vagy a főzőlap üzembe helyezési útmutatója mást nem ír elő.

- A levegő cseréjének a helyi előírásoknak kell megfelelni.
- Gondoskodjon a készüléknek helyt adó helyiség jó szellőzéséről, hogy elkerülje a gázt vagy más tüzelőanyagokat elégető készülékekből (beleértve a nyílt tüzet is) származó füstgázok visszaáramlását.
- Ügyeljen arra, hogy a szellőzőnyílásokat ne zárja el semmi, és a készülék által szállított levegő ne jusson olyan kéménycsőbe/légcsatornába, mely más készülékek (központi fűtés, termoszfionok, vízmelegítők stb.) füstjének és gőzének/párájának elvezetésére szolgál.
- Ha a készülék más készülékekkel egyszerre működik, a helyiségben létrehozott vákuum nem haladhatja meg a 0,04 mbar értéket.
- Ha a tápkábel megsérül, azt a gyártónak vagy a márkaszerviznek vagy más hasonlóan képzett személynek kell kicserélnie, nehogy elektromos veszélyhelyzet álljon elő.
- Ha a kábelkészlet sérült, azt a gyártótól vagy a márkaszerviztől beszerezhető speciális kábelkészletre kell kicserélni.
- Amennyiben a készülék kötésdobozon keresztül közvetlenül csatlakozik az elektromos hálózathoz, az elektromos bekötést olyan eszközzel kell ellátni, mely lehetővé teszi a készülék összes hálózati pólusról történő leválasztását. A teljes leválasztásnak biztosítania kell a túlfeszültség elleni védelem III. kategóriájának való megfelelést. A rögzített kábelezést a bekötési szabályok betartásával el kell látni megszakító eszközökkel.
- Ne használjon nyílt lángot a készülék alatt.
- Ne használja egészségre ártalmas vagy robbanásveszélyes gázok és gőzök elszívására.
- Puha ruhával rendszeresen tisztítsa meg a készüléket, hogy elkerülje a felülete károsodását.

- Ne használjon gőztisztítót, vízsugarat, súrolószert vagy éles fém kaparóeszközt a készülék felületének tisztítására. Csak semleges tisztítószert használjon.
- A zsírszűrőket rendszeresen tisztítsa (legalább kéthavonként), és távolítsa el a zsírlerakódásokat a készülékről a tűzveszély elkerülése érdekében.
- A készülék belsejének tisztítására kendőt használjon.

## 2. BIZTONSÁGI UTASÍTÁSOK

### 2.1 Üzembe helyezés

#### FIGYELMEZTETÉS!


Személyi sérülés, áramütés, tűz, égési sérülés vagy a készülék károsodásának veszélye áll fenn.

- A készüléket csak képesített személy helyezheti üzembe.
- Ne helyezzen üzembe, és ne is használjon sérült készüléket.
- Tartsa be a készülékhez mellékelt üzembe helyezési útmutatóban foglaltakat.
- A készülék nehéz, ezért legyen körültekintő a mozgatásakor. Mindig használjon munkavédelmi kesztyűt és zárt lábbelit.
- A készülék üzembe helyezése előtt előtt távolítson el minden csomagolóanyagot, reklámcédulát és védőfóliát.
- A készülék által kifúvott levegőt ne vezesse be fali levegőjáratba, hacsak azt nem kifejezetten erre tervezték.

### 2.2 Elektromos csatlakoztatás

#### FIGYELMEZTETÉS!

Tűz- és áramütésveszély.

- Minden elektromos csatlakoztatást szakképzett villanyszerelőnek kell elvégeznie.
- Ellenőrizze, hogy az adattáblán szereplő adatok megfelelnek-e a helyi elektromos hálózat paramétereinek.
- A készüléket földelni kell, ha a  szimbólum nincs feltüntetve az adattábláján.

- Mindig megfelelően felszerelt, áramütés ellen védett aljzatot használjon.
- Ne hagyja, hogy az elektromos vezetékek összegabalyodjanak.
- Ne használjon hálózati elosztókat és hosszabbító kábeleket.
- Amennyiben a hálózati konnektor rögzítése laza, ne csatlakoztassa a csatlakozódugót hozzá.
- A készülék csatlakozásának bontására, soha ne a hálózati kábelnél fogva húzza ki a csatlakozódugót. A kábelt mindig a csatlakozódugónál fogva húzza ki.
- A feszültség alatt álló és szigetelt alkatrészek érintésvédelmi részeit úgy kell rögzíteni, hogy szerszám nélkül ne lehessen eltávolítani azokat.
- Ellenőrizze, hogy megfelelően van-e üzembe helyezve a készülék. A hálózati vezeték gyenge vagy rossz érintkezése miatt a csatlakozás túlságosan felforrósodhat.
- Az üzembe helyezés végén csatlakoztassa a készüléket az elektromos hálózathoz. Ügyeljen arra, hogy a hálózati csatlakozó üzembe helyezés után is könnyen elérhető legyen.

### 2.3 Használat

#### FIGYELMEZTETÉS!

Sérülés-, égés- és áramütésveszély.

- A készülék kizárólag ételkészítési célra szolgál. Ne használja egyéb célra a készüléket.
- Ne változtassa meg a készülék műszaki jellemzőit.

- Ne működtesse a készüléket nedves kézzel, vagy amikor az vízzel érintkezik.
- Csak a készülékhez mellékelt tartozékokat használja.
- Zsírral vagy olajjal való sütéskor és főzéskor tartsa azoktól távol a nyílt lángot és a forró tárgyakat.
- Ne használja fedetlenül az elektromos rácsokat.
- Ne használja a készüléket tárolófelületként.
- Ne nézzen a készülék világításának fényébe nagyítón, távcsövön vagy hasonló optikai eszközön keresztül.
- Ha a készülék más készülékekkel együtt működik, a maximális kialakult nyomás nem haladhatja meg a 4 Pa (4x10<sup>-5</sup> bar) értéket.

## 2.4 Szolgáltatások

- A készülék javítását bízza a márkaszervizre. Csak eredeti pótalkatrészeket használjon.

- A termékben található izzó(k)ra és a külön kapható pótizzókra vonatkozó tudnivalók: Ezek az izzók arra készültek, hogy megfeleljenek a háztartási készülékekben fennálló szélsőséges fizikai feltételeknek, mint például hőmérséklet, rezgés, magas páratartalom, illetve arra használatosak, hogy jelezzék a készülék működési állapotát. Nem alkalmasak egyéb felhasználásra, valamint helyiségek megvilágítására.

## 2.5 Ártalmatlanítás

### ⚠ FIGYELMEZTETÉS!

Sérülés- vagy fulladásveszély áll fenn.

- A készülék ártalmatlanítására vonatkozó tájékoztatásért lépjen kapcsolatba a helyi hatóságokkal.
- Feszültségmentesítse a készüléket.
- A készülék közelében vágja át a hálózati kábelt, és tegye a hulladékba.

## 3. ÜZEMBE HELYEZÉS

### ⚠ FIGYELMEZTETÉS!

Lásd a „Biztonság” című fejezetet.

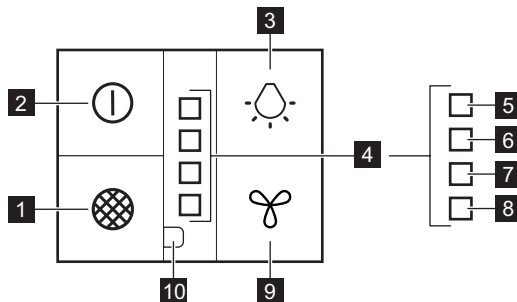
## 3.1 Üzembe helyezési utasítások



A készülék üzembe helyezésére vonatkozó teljeskörű tájékoztatás egy különálló füzetben található.

## 4. TERMÉKLEÍRÁS

### 4.1 A kezelőpanel áttekintése





| Funkció                               | Leírás  |
|---------------------------------------|---|
| 1 Szűrő visszaállítása                | Visszaállítja a szűrőre vonatkozó aktív értesítést.   |
| 2 Első sebesség / Ki                  | A motor az első sebességfokozatba kapcsol. A második megnyomásra a készülék kikapcsol.                                    |
| 3 Lámpa                               | Be- és kikapcsolja a világítást. Megváltoztatja a fény intenzitását.  |
| 4 Ventilátor-fordulatszám jelzőfények | A ventilátor sebességfokozatait jeleníti meg.   |
| 5 Sebességnövelés jelzőfény           | Villog, amikor a motor sebességnövelő szintre kapcsol.  |
| 6 Harmadik sebesség jelzőfény         | Bekapcsol, amikor a motor a harmadik sebességfokozatra kapcsol.   |
| 7 Második sebesség jelzőfény          | Bekapcsol, amikor a motor a második sebességfokozatra kapcsol.  |
| 8 Breeze / Első sebesség jelzőfény    | Villog, amikor a motor a Breeze szintre kapcsol, vagy kigyullad, amikor a motor az első sebességfokozatra kapcsol.        |
| 9 Ventilátorsebesség gomb             | Megváltoztatja a ventilátor sebességfokozatát.  |
| 10 Szűrő jelzőfény                    | A figyelmeztetés emlékeztet a szénzsűrő cseréjének vagy tisztításának, valamint a zsírszűrő tisztításának esedékességére. |

## 5. NAPI HASZNÁLAT

### 5.1 A páraelszívó használata

Keresse meg a javasolt sebességfokozatot az alábbi táblázat alapján.

|                                    |   |
|------------------------------------|---|
| Breeze                             | Alacsony zajszint mellett, főzést követően, felfrissíti a konyha levegőjét. A funkció 60 perc elteltével automatikusan kikapcsol. Csak a főzés befejezése után használja. |
| Első sebesség                      | Étel felmelegítése, lefedett edényekkel való főzés.   |
| Második sebesség                   | Főzés több főzőzónán vagy égőn lefedett edényekkel, kímélő sütés zsidóedényekben.   |
| Harmadik sebesség                  | Forralás és nagy mennyiségű étel sütése zsidóedényekben fedő nélkül, főzés több főzőzónán vagy égőn.  |
| Sebesség rásegítés (boost fokozat) | Forralás és nagy mennyiségű étel sütése zsidóedényekben fedő nélkül, magas páratartalom. 8 perc elteltével a készülék visszatér az előző beállításhoz.                    |



A főzés előtt és után javasolt a páraelszívót további kb. 15 percig működni hagyni.



A készülék bekapcsolása

**A páraelszívó üzemeltetése :**

Nyomja meg a gombot a páraelszívó bekapcsolásához. A készülék az első sebességfokozaton kezd működni.

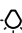

Nyomja meg a gombot a ventilátor sebességfokozatának a következő sorrendben történő beállításához: Breeze – Első sebességfokozat – Második sebességfokozat – Harmadik sebességfokozat – Sebességnövelés – Kikapcsolás.


## A készülék kikapcsolása

A készülék kikapcsolásához nyomja meg ismét a  gombot, vagy tartsa lenyomva a  gombot 3 másodpercig.

## Perfect Illumination - Világítás

### A világítás be- és kikapcsolása

A főzőfelület megvilágításához nyomja meg a  gombot. Nyomja meg ismét a  gombot a fényintenzitás alábbi sorrendben történő módosításához: Maximális, Közepes, Alacsony, Ki.

A világítás kikapcsolásához nyomja meg és 3 másodpercig tartsa lenyomva a  gombot.

### A fény színhőmérsékletének beállítása

A világos színhőmérséklet beállításához használja a készülékhez mellékelt távirányítót.



Lásd a távirányítóhoz mellékelt külön felhasználói kézikönyvet.

## 5.2 Hob2Hood®

Ez egy olyan funkció, amely összekapcsolja a főzőlapot egy páraelszívóval. Mind a főzőlap, mind a páraelszívó infravörös jelkommunikátorral van felszerelve. A ventilátor sebességét az üzemmód beállítása és a főzőlapon lévő legmelegebb főzőedény hőmérséklete határozza meg. Másik lehetőségként manuálisan is vezérelheti a ventilátort a főzőlap használatával. Ez a funkció a főzőlap kezelőpaneljéről kapcsolható be.



A funkció használatára vonatkozó további tájékoztatásért lapozza fel a főzőlap használati utasítását.

## 5.3 Szűrőre vonatkozó figyelmeztetés

A szűrőre vonatkozó riasztás emlékezteti a zsírszűrő tisztítására, valamint a szénszűrő cseréjére vagy tisztítására, annak típusától

függően. A szűrő riasztásjelző visszajelzője 30 másodpercig rendszeresen villog, ha a zsírszűrő tisztítása szükséges. A szűrő riasztásjelző visszajelzője másodpercenként kétszer villog 30 másodpercig, ha a szénszűrő cseréje vagy tisztítása szükséges.



A funkció a zsírszűrő esetében 40 óra, a szénszűrő esetében 160 óra üzemidő után önmagától bekapcsol.



Olvassa el a zsírszűrő tisztítására vonatkozó szakaszt az Ápolás és tisztítás c. fejezetben.





Olvassa el a szénszűrő tisztítására vagy cseréjére vonatkozó szakaszt az Ápolás és tisztítás c. fejezetben.

### A funkciószámláló visszaállítása:

Nyomja meg a  gombot 3 másodpercig.

A szűrő riasztásjelző visszajelzője háromszor pirosan villan, majd a helyes visszaállításkor abbahagyja a villogást.



### A számláló be- vagy kikapcsolása szénszűrő esetén:

1. Ellenőrizze, hogy a ventilátor és a világítás ki van-e kapcsolva.
2. Tartsa nyomva a  és  gombot 3 másodpercig.

A funkció akkor kapcsol be, ha a szűrőre vonatkozó riasztás visszajelző egyszer pirosan villog. A funkció kikapcsol, ha a szűrőre vonatkozó riasztás jelzőfénye kétszer pirosan villog.

## 5.4 A kezelőpanel hangjelzéseinek be- és kikapcsolása

A panel hangjainak ki- vagy bekapcsolása:

1. Ellenőrizze, hogy a ventilátor és a világítás ki van-e kapcsolva.
2. Tartsa nyomva  és  gombokat 3 másodpercig.

A ventilátor sebességének visszajelzője egyszer felvillog, ha a hangok engedélyezve

vannak, és kétszer, ha a hangok le vannak kapcsolva.



A páraelszívó kikapcsolási hangja nem kapcsolható ki.

## 5.5 Távvezérlő

A készülék távvezérlővel együtt kerül szállításra.



Lásd a távvezérlőhöz mellékelte külön használati útmutatót.

## 6. ÁPOLÁS ÉS TISZTÍTÁS

### 6.1 Megjegyzések a tisztítással kapcsolatban

#### Tisztítószer

**Ne használjon dörzsölő hatású tisztítószeret és súrolókefét.**

A készülék felületét meleg vizes és enyhe mosogatószeres puha ruhával tisztítsa meg.

Főzés után a készülék egyes részei forróvá válhatnak. Az elszennyeződés megakadályozására hűtse le a készüléket, majd szárítsa meg tiszta kendővel vagy papírtörülővel.

A szennyeződéseket enyhe mosogatószerezrel távolítsa el.

#### Tartsa tisztán a páraelszívót

A készüléket és a zsírszűrőket havonta tisztítsa. A készülék belsejét és a zsírszűrőket körültekintően tisztítsa meg a zsíradéktól. A lerakódott zsír vagy egyéb maradvány tüzet okozhat.

A zsírszűrők mosogatógépben tisztíthatók. A mosogatógépben alacsony hőmérsékletet és rövid ciklust állítson be. A zsírszűrő elszíneződhet, azonban ez nem befolyásolja a készülék teljesítményét.

#### Szénszűrő

A szénszűrő telítődésének időtartama a főzés módjától és a zsírszűrő tisztításának gyakoriságától függ. Lásd a tartozékhoz mellékelte tájékoztatót.



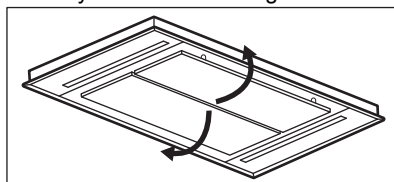
Bármilyen karbantartás előtt győződjön meg arról, hogy nincs főzőedény a főzőlapon, és hogy a páraelszívó és a főzőlap le van választva az elektromos hálózatról.

### 6.2 A zsírszűrő tisztítása

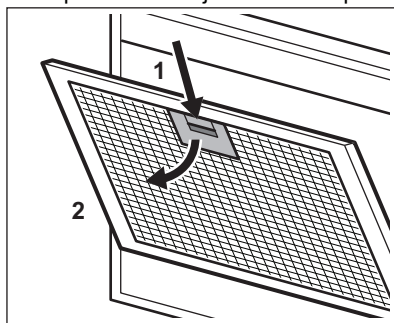
A szűrőket az ellenkező oldalon kapcsok és pálcák tartják a helyükön.

**A szűrő tisztítása:**

1. Kinyitáshoz húzza meg a burkolatot.



2. Nyomja meg a rögzítőkapocs fogantyúját a páraelszívó alján levő szűrőpanelen (1).



3. Kissé billentse le a szűrő elejét (2), majd húzza ki.

Ismételje meg az első két lépést az összes szűrőnél.

4. Tisztítsa meg a szűrőket egy szivaccsal és nem súroló tisztítószerrel, vagy használjon mosogatógépet.



A mosogatógépen alacsony hőmérsékletet és rövid ciklust állítson be. A zsírszűrő elszíneződhet, azonban ez nem befolyásolja a készülék teljesítményét.

5. A szűrők visszaszereléséhez fordított sorrendben végezze el az első két lépést. Amennyiben szükséges, ismételje meg a lépéseket az összes szűrőnél.

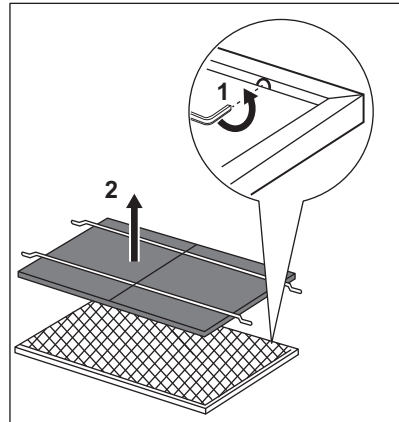
### 6.3 A szénszűrő cseréje – opcionális



Típustól függően a szűrő lehet regenerálható vagy sem. Lásd a szűrőhöz mellékelte tájékoztatót.

A szűrő cseréje:

1. Távolítsa el a zsírszűrőket a készülékből. Lásd „A zsírszűrő tisztítása” c. szakaszt a jelen fejezetben.
2. Távolítsa el a szűrőágyat tartó pálcákat, majd a szűrőágyat.



3. Az új szűrő beszereléséhez fordított sorrendben végezze el ugyanezeket a lépéseket.

### 6.4 A lámpa cseréje

A készülék LED lámpával rendelkezik. Ezt az alkatrészt kizárólag szakember cserélheti ki. Hibás működés esetén olvassa el a „Szerviz” című szakaszt a „Biztonsági utasítások” c. fejezetben.

## 7. HIBAELHÁRÍTÁS



### FIGYELMEZTETÉS!


Lásd a „Biztonság” című fejezetet.

### 7.1 Mi a teendő, ha ...

| Probléma                            | Lehetséges ok   | Megoldás   |
|-------------------------------------|---|--|
| A készüléket nem lehet bekapcsolni. | A készülék nincs csatlakoztatva az elektromos hálózathoz, vagy csatlakoztatása nem megfelelő. | Ellenőrizze, hogy a készülék megfelelően van-e csatlakoztatva az elektromos hálózathoz.  |
| A készüléket nem lehet bekapcsolni. | Elektromos tápellátás hiánya.   | Ellenőrizze a biztosítékot vagy a főkapcsolót. Ha a biztosíték vagy a kapcsoló továbbra is megszakítja az áramkört, forduljon szakképzett villanyszerelőhöz. |
| A lámpa nem működik.                | A lámpa hibás.  | Vegye fel a kapcsolatot egy hivatalos szervizzel.  |

| Probléma  | Lehetséges ok  | Megoldás   |
|---|--|--|
| A fényerő szintje vagy a világos színhőmérséklet nem felel meg az útmutatóban leírtaknak. | Helytelen Perfect illumination beállítás.                        | A mellékelt távvezérlő segítségével ellenőrizze, hogy mindhárom színhőmérséklet meg tudja-e változtatni. |
|   | A lámpa hibás.   | Vegye fel a kapcsolatot egy hivatalos szervizzel.  |
| A készülék nem szív el elegendő párat.  | A motor sebessége nem elegendő a pára mennyiségéhez viszonyítva. | Növelje a motor sebességét.  |

## 8. KÖRNYEZETVÉDELMI TUDNIVALÓK

A  következő jelzéssel ellátott anyagokat hasznosítsa újra. Újrahasznosításhoz tegye a megfelelő konténerekbe a csomagolást. Járuljon hozzá környezetünk és egészségünk védelméhez, és hasznosítsa újra az

elektromos és elektronikus hulladékot. A 

tiltó szimbólummal ellátott készüléket ne dobja a háztartási hulladék közé. Juttassa el a készüléket a helyi újrahasznosító telepre, vagy lépjen kapcsolatba a hulladékkezelésért felelős hivatallal.

## Benvenuto in AEG! Grazie per aver scelto di acquistare questo prodotto.



Ricevere consigli, scaricare i nostri opuscoli, eliminare eventuali anomalie, ottenere informazioni sull'assistenza e la riparazione:  
[www.aeg.com/support](http://www.aeg.com/support)

Con riserva di modifiche.

## INDICE

|                                      |     |
|--------------------------------------|-----|
| 1. INFORMAZIONI DI SICUREZZA.....    | 134 |
| 2. ISTRUZIONI DI SICUREZZA.....      | 137 |
| 3. INSTALLAZIONE.....                | 138 |
| 4. DESCRIZIONE DEL PRODOTTO.....     | 139 |
| 5. UTILIZZO QUOTIDIANO.....          | 139 |
| 6. PULIZIA E CURA.....               | 141 |
| 7. RISOLUZIONE DEI PROBLEMI.....     | 143 |
| 8. CONSIDERAZIONI SULL'AMBIENTE..... | 143 |

## 1. ⚠️ INFORMAZIONI DI SICUREZZA

Leggere attentamente le istruzioni fornite prima di installare e utilizzare l'apparecchiatura. I produttori non sono responsabili di eventuali lesioni o danni derivanti da un'installazione o un uso scorretti. Conservare sempre le istruzioni in un luogo sicuro e accessibile per poterle consultare in futuro.

### 1.1 Sicurezza dei bambini e delle persone vulnerabili

- Quest'apparecchiatura può essere usata da bambini a partire da 8 anni di età e da adulti con capacità fisiche, sensoriali o mentali limitate o con scarsa esperienza e conoscenza sull'uso dell'apparecchiatura, solamente se sorvegliati o se istruiti relativamente all'utilizzo in sicurezza dell'apparecchiatura e se hanno compreso i rischi coinvolti. I bambini che hanno meno di 8 anni e le persone con disabilità diffuse e complesse vanno tenuti lontani dall'elettrodomestico, a meno che non vi sia una supervisione continua.

- Controllare che i bambini non giochino con l'apparecchiatura.
- Tenere gli imballaggi lontano dai bambini e smaltirli in modo adeguato.
- Tenere i bambini e gli animali domestici lontano dall'apparecchiatura durante il funzionamento.
- I bambini non devono eseguire interventi di pulizia e manutenzione sull'elettrodomestico senza essere supervisionati.

## **1.2 Avvertenze di sicurezza generali**

- Questa apparecchiatura è stata pensata per un uso domestico sopra a piani cottura, fornelli e dispositivi di cottura simili.
- Quest'apparecchiatura è progettata per un uso domestico singolo in un ambiente interno.
- Quest'apparecchiatura può essere utilizzata in uffici, camere d'albergo, camere di bed & breakfast, alloggi in agriturismi e altre sistemazioni simili in cui tale utilizzo non superi i livelli di utilizzo domestico (medi).
- Prima di qualsiasi intervento di manutenzione, scollegare l'apparecchiatura dalla presa di corrente.
- **ATTENZIONE:** Le parti accessibili potrebbero surriscaldarsi in fase di utilizzo con le apparecchiature di cottura.
- Servirsi unicamente delle viti di fissaggio fornite in dotazione con l'apparecchiatura; qualora le viti non siano state fornite in dotazione, servirsi di quelle consigliate nelle istruzioni di installazione. Installare l'apparecchiatura in un luogo sicuro e idoneo che soddisfi i requisiti di installazione.
- **AVVERTENZA:** La mancata installazione delle viti o del dispositivo di fissaggio secondo le presenti istruzioni può comportare rischi elettrici.
- Non usare adesivi per riparare il dispositivo.
- La distanza minima fra la superficie del piano di cottura - sul quale si trovano le pentole - e la parte inferiore dell'apparecchiatura deve essere di almeno 65 cm, salvo

indicazione contraria nelle istruzioni di installazione per l'apparecchiatura o il piano cottura.

- Lo scarico dell'aria deve essere conforme ai regolamenti delle autorità locali.
- Assicurare la buona ventilazione nell'ambiente in cui è installata l'apparecchiatura per evitare la circolazione di gas provenienti da apparecchiature che bruciano gas o altri combustibili, comprese fiamme libere.
- Verificare che le aperture di ventilazione non siano bloccate e che l'aria raccolta dall'apparecchiatura non venga convogliata in un tubo utilizzato per lo scarico di fumo e vapore da altre apparecchiature apparecchi (impianti di riscaldamento centralizzato, termosifoni, scaldacqua, ecc.).
- Quando l'apparecchiatura si aziona in concomitanza con altri dispositivi, il vuoto generato nella stanza (depressione) non deve superare il valore di 0,04 mbar.
- Se il cavo di alimentazione è danneggiato, deve essere sostituito dal produttore, da un centro di assistenza tecnica autorizzato o da una persona qualificata per evitare situazioni di pericolo elettrico.
- Se il set di cavi è danneggiato, deve essere sostituito da uno speciale set di cavi disponibile presso il produttore o il Centro di Assistenza Autorizzato.
- Qualora l'apparecchiatura sia collegata direttamente all'alimentazione, l'impianto elettrico deve essere dotato di un dispositivo di isolamento che permetta lo scollegamento dell'apparecchiatura dalla rete su tutti i poli. Lo scollegamento completo deve avvenire in linea con le condizioni indicate nella categoria III di sovratensione. I mezzi per lo scollegamento devono essere incorporati nel cablaggio fisso conformemente alle regole di cablaggio.
- Non cucinare in modalità flambé sotto all'apparecchiatura.
- Non usare per lo scarico di materiali e vapori pericolosi o esplosivi.



- Pulire regolarmente l'apparecchiatura con un panno morbido per evitare il deterioramento dei materiali che compongono la superficie.
- Non utilizzare pulitori a vapore, spruzzi d'acqua, detergenti abrasivi aggressivi o raschietti metallici affilati per pulire la superficie dell'apparecchiatura. Utilizzare solo detergenti neutri.
- Pulire i filtri del grasso a intervalli (con una cadenza almeno bi-mensile) e rimuovere i depositi di grasso dall'apparecchiatura per prevenire il rischio di incendio.
- Servirsi di un panno per pulire l'interno dell'apparecchiatura.

## 2. ISTRUZIONI DI SICUREZZA

### 2.1 Installazione

#### **AVVERTENZA!**

Vi è il rischio di lesioni, scosse elettriche, incendi, ustioni o danni all'apparecchiatura.


- L'installazione dell'apparecchiatura deve essere eseguita da personale qualificato.
- Non installare o utilizzare l'apparecchiatura se è danneggiata.
- Attenersi alle istruzioni fornite insieme all'apparecchiatura.
- Prestare sempre attenzione in fase di spostamento dell'apparecchiatura, dato che è pesante. Usare sempre i guanti di sicurezza e le calzature adeguate.
- Prima di installare l'apparecchiatura è necessario rimuovere tutto l'imballaggio, l'etichetta e la pellicola protettiva.
- Non installare l'aria di scarico in una cavità a parete, a meno che la cavità non sia progettata a tal fine.

### 2.2 Collegamento elettrico

#### **AVVERTENZA!**

Rischio di incendio e scossa elettrica.

- Tutti i collegamenti elettrici devono essere realizzati da un elettricista qualificato.

- Verificare che i parametri sulla targhetta siano compatibili con le indicazioni elettriche dell'alimentazione.
- Qualora il simbolo () non sia stampato sulla targhetta, sarà necessario provvedere alla messa a terra del dispositivo.
- Utilizzare sempre una presa elettrica con contatto di protezione correttamente installata.
- Evitare che i collegamenti elettrici si aggroviglino.
- Non utilizzare prese multiple e prolunghe.
- Nel caso in cui la spina di corrente sia allentata, non collegarla alla presa.
- Non tirare il cavo di alimentazione per scollegare l'apparecchiatura. Tirare sempre dalla spina.
- I dispositivi di protezione da scosse elettriche devono essere fissati in modo tale da non poter essere disattivati senza l'uso di attrezzi.
- Verificare che l'apparecchiatura sia installata correttamente. Cavi elettrici allentati e non appropriati possono causare un surriscaldamento dei connettori.
- Collegare l'apparecchiatura al termine dell'installazione. Verificare che la fonte di alimentazione rimanga accessibile dopo l'installazione.

## 2.3 Utilizzo:

### **AVVERTENZA!**

Rischio di lesioni, ustioni o scosse elettriche.

- L'apparecchiatura è destinata solo alla cottura. Non servirsi dell'apparecchiatura per altri usi.
- Non modificare le specifiche tecniche dell'apparecchiatura.
- Non accendere l'elettrodomestico con le mani bagnate o quando è a contatto con l'acqua.
- Utilizzare solo gli accessori forniti con l'apparecchiatura.
- Tenere le fiamme o gli oggetti caldi lontano da grassi e oli in fase di cottura e frittura.
- Non usare grill elettrici senza protezione.
- Non usare l'apparecchiatura come superficie di stoccaggio.
- Non usare lenti di ingrandimento, binocoli o dispositivi ottici simili per guardare direttamente la sorgente di illuminazione dell'apparecchiatura.
- Se l'apparecchiatura funziona con altri dispositivi, la pressione sviluppata massima non deve superare 4 Pa (4x10<sup>-5</sup> bar).

## 2.4 Assistenza

- Per riparare l'apparecchiatura contattare un Centro di Assistenza Autorizzato. Utilizzare esclusivamente ricambi originali.
- Per quanto riguarda la lampada o le lampade all'interno di questo prodotto e le lampade di ricambio vendute separatamente: Queste lampade sono destinate a resistere a condizioni fisiche estreme negli elettrodomestici, come temperatura, vibrazioni, umidità, o sono destinate a segnalare informazioni sullo stato operativo dell'apparecchio. Non sono destinate ad essere utilizzate in altre applicazioni e non sono adatte per l'illuminazione di ambienti domestici.

## 2.5 Smaltimento

### **AVVERTENZA!**

Rischio di lesioni o soffocamento.

- Contattare le autorità locali per ricevere informazioni su come smaltire correttamente l'apparecchiatura.
- Staccare la spina dall'alimentazione elettrica.
- Tagliare il cavo elettrico in prossimità dell'apparecchiatura e gettarlo.

## 3. INSTALLAZIONE

### **AVVERTENZA!**

Fare riferimento ai capitoli sulla sicurezza.

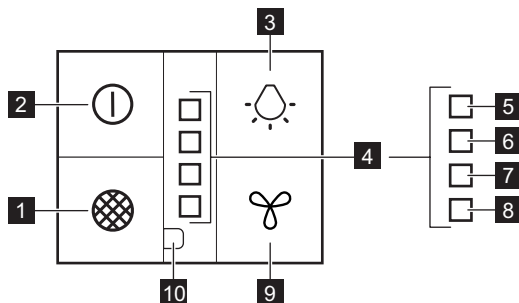
## 3.1 Istruzioni d'installazione



Per informazioni complete sull'installazione dell'apparecchiatura rimandiamo a un libretto di istruzioni separato.

## 4. DESCRIZIONE DEL PRODOTTO

### 4.1 Panoramica del pannello di controllo



| Funzione                                    | Descrizione  |
|---|--|
| <b>1</b> Ripristino filtro                  | Ripristina la notifica attiva del filtro.  |
| <b>2</b> Prima velocità/Off                 | Il motore passa al primo livello di velocità. La seconda pressione spegne l'apparecchiatura.                         |
| <b>3</b> Lampadina                          | Accensione e spegnimento delle luci. Cambia l'intensità della luce.  |
| <b>4</b> Spie della velocità della ventola  | Indicazione dei livelli di velocità della ventola.   |
| <b>5</b> Spia del boost velocità            | Lampeggia quando il motore passa al livello di boost velocità.   |
| <b>6</b> Spia della terza velocità          | Si accende quando il motore passa al terzo livello di velocità.  |
| <b>7</b> Spia della seconda velocità        | Si accende quando il motore passa al secondo livello di velocità.  |
| <b>8</b> Breeze / Spia della prima velocità | Lampeggia quando il motore passa al livello Breeze o si accende quando il motore passa al primo livello di velocità. |
| <b>9</b> Tasto velocità ventola             | Modifica il livello di velocità della ventola.   |
| <b>10</b> Spia del filtro                   | Ricorda di cambiare o pulire il filtro al carbone e pulire il filtro antigrasso.                                     |

## 5. UTILIZZO QUOTIDIANO

### 5.1 Utilizzo della cappa

Controllare la velocità consigliata in base alla seguente tabella.

|        |  |
|--------|--|
| Breeze | Rinfresca l'aria in cucina dopo la cottura a un livello di rumorosità molto basso. La funzione si disattiva automaticamente dopo 60 minuti. Utilizzare solo dopo la cottura. |
|--------|--|


|                  |   |
|------------------|---|
| Prima velocità   | Durante il riscaldamento del cibo, cucinare con pentole coperte.  |
| Seconda velocità | Mentre si cuoce con pentole coperte su più zone di cottura o bruciatori, friggere delicatamente.  |
| Terza velocità   | Mentre vengono bollite o fritte grandi quantità di cibo senza coperchio, cuocendo su più zone di cottura o bruciatori.                                  |
| Aumento rapido   | Mentre vengono bollite grandi quantità di cibo senza un coperchio, elevata umidità. Dopo 8 minuti, l'apparecchiatura torna all'impostazione precedente. |




Si consiglia di lasciare la cappa in funzione per circa 15 minuti prima e dopo la cottura.



## Attivazione dell'apparecchiatura

### Per far funzionare la cappa:

Premere il pulsante  per accendere la cappa. L'apparecchiatura inizia a funzionare al primo livello di velocità.

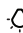
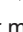
Premere il tasto  per impostare il livello di velocità della ventola nel seguente ordine: Breeze - Prima velocità - Seconda velocità - Terza velocità - Boost velocità - Off.

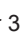
## Disattivazione dell'apparecchiatura

Per spegnere l'apparecchiatura, premere nuovamente il tasto  o tenere premuto il tasto  per 3 secondi.

## Perfect Illumination - Illuminazione

### Attivazione e disattivazione dell'illuminazione

Per illuminare la superficie di cottura, premere il tasto . Premere nuovamente il pulsante  per modificare l'intensità della luce nell'ordine seguente: Massimo, Medio, Basso, Spento.

Per spegnere le luci, tenere premuto il pulsante  per 3 secondi.

### Impostazione della tonalità della luce

Per impostare la tonalità della luce, utilizzare il telecomando fornito con l'apparecchiatura.



Fare riferimento al manuale utente separato fornito con il telecomando.

## 5.2 Hob2Hood®

È una funzione che collega il piano cottura a una cappa. Sia il piano cottura sia la cappa sono dotati di un comunicatore di segnale a infrarossi. La velocità della ventola viene determinata in base all'impostazione della modalità e alla temperatura della pentola più calda sul piano cottura. In alternativa è possibile controllare manualmente la ventola utilizzando il piano cottura. La funzione può essere attivata dal pannello dei comandi del piano cottura.



Per ulteriori informazioni su come utilizzare la funzione, consultare il manuale utente del piano di cottura.

## 5.3 Notifica del filtro

L'allarme del filtro serve come promemoria per la pulizia del filtro antigrasso e la sostituzione o la pulizia del filtro al carbone attivo, a seconda del tipo. La spia di allarme del filtro lampeggia regolarmente per 30 secondi, se il filtro antigrasso deve essere pulito. Se il filtro al carbone deve essere sostituito o pulito, la spia di allarme del filtro lampeggia due volte al secondo per 30 secondi.



Questa funzione si attiva in modo indipendente dopo 40 ore di funzionamento per il filtro antigrasso e 160 ore di funzionamento per il filtro al carbone.



Fare riferimento al capitolo sulla Pulizia del filtro antigrasso nel capitolo sulla Cura e la pulizia.





Fare riferimento a "Pulizia del filtro al carbone" o "Sostituzione del filtro al carbone" nel capitolo "Cura e pulizia".

#### Per ripristinare il contatore della funzione:

Premere il tasto  per 3 secondi.

La spia di allarme del filtro lampeggia tre volte in rosso e smette di lampeggiare quando il ripristino è corretto.



#### Per attivare o disattivare il contatore per il filtro al carbone:

1. Assicurarsi che la ventola e la luce siano spente.
2. Tenere premuti i tasti  e  per 3 secondi.

La funzione viene attivata se la spia di allarme del filtro lampeggia una volta in rosso. La funzione viene disattivata se la spia di allarme del filtro lampeggia due volte in rosso.

### 5.4 Disattivazione e attivazione dei suoni del pannello

Per disattivare o attivare i suoni del pannello:

1. Assicurarsi che la ventola e l'illuminazione siano spente.
2. Tenere premuti i tasti  e  per 3 secondi.

Le spie della velocità della ventola lampeggiano una volta se i suoni sono abilitati e due volte se i suoni sono disabilitati.



Il suono di disattivazione della cappa non può essere disabilitato.

### 5.5 Telecomando

L'apparecchiatura è fornita con un telecomando.



Fare riferimento al manuale utente separato fornito con il telecomando.

## 6. PULIZIA E CURA

### 6.1 Note sulla pulizia

#### Agenti di pulizia

##### Non utilizzare detersivi e spazzole abrasive.

Pulire la superficie dell'apparecchiatura con un panno morbido imbevuto di acqua tiepida e detersivo delicato.

Dopo la cottura alcune parti dell'apparecchio possono surriscaldarsi. Per evitare macchie, l'apparecchio deve essere raffreddato e asciugato con un panno pulito o un tovagliolo di carta.

Pulire le macchie con un detersivo delicato.

#### Tenete ben pulita la cappa

Pulire l'apparecchio e i filtri del grasso ogni mese. Pulire accuratamente l'interno e i filtri anti-grasso. L'accumulo di grasso o di altri residui potrebbe causare un incendio.

I filtri anti-grasso possono essere lavati anche nella lavastoviglie.

La lavastoviglie deve essere impostata su una temperatura bassa e un ciclo breve. Il filtro antigrasso potrebbe scolorire, non influisce in alcun modo sulle prestazioni dell'apparecchiatura.

## Filtro al carbone

Il tempo di saturazione del filtro al carbone attivo varia a seconda del tipo di cottura e della regolarità di pulizia del filtro anti-grasso. Fare riferimento al foglietto illustrativo incluso nell'accessorio.



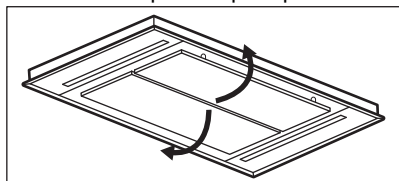
Prima di eseguire qualsiasi intervento di manutenzione, assicurarsi che non vi siano pentole sul piano cottura, e che sia la cappa sia il piano cottura siano scollegati dall'alimentazione.

## 6.2 Pulizia del filtro antigrasso

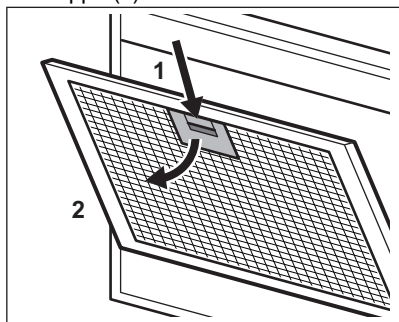
I filtri sono montati con l'uso di clip e perni sul lato opposto.

### Per pulire il filtro:

1. Tirare il coperchio per aprirlo.



2. Premere l'impugnatura del clip di montaggio sul pannello del filtro sotto alla cappa (1).



3. Inclinare leggermente la parte anteriore del filtro verso il basso (2), quindi tirare. Ripetere i primi due passaggi per tutti i filtri.
4. Pulire i filtri con una spugna con detersivi non abrasivi o in lavastoviglie.



La lavastoviglie deve essere impostata su una temperatura bassa e un ciclo breve. Il filtro antigrasso potrebbe scolorire, non influisce in alcun modo sulle prestazioni dell'apparecchiatura.

5. Per montare i filtri, eseguire i primi due passaggi nell'ordine inverso. Ripetere i passaggi per tutti i filtri, ove applicabile.

## 6.3 Sostituzione del filtro al carbone

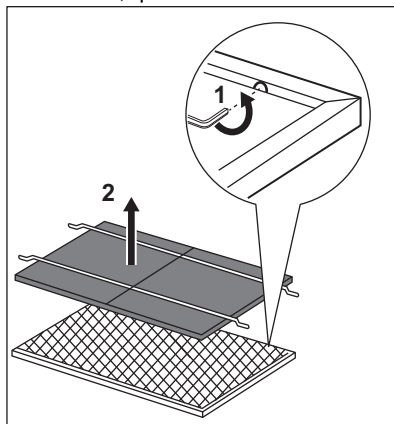
### - facoltativo



A seconda del tipo, il filtro può o non può essere rigenerato. Fare riferimento all'opuscolo fornito con il filtro.

Per sostituire il filtro:

1. Rimuovere i filtri antigrasso dall'apparecchiatura. Rimandiamo alla sezione "Pulizia del filtro antigrasso" in questo capitolo.
2. Rimuovere le clip che trattengono il letto filtrante, quindi il letto filtrante.




3. Per installare un nuovo filtro, eseguire gli stessi passaggi nell'ordine inverso.

## 6.4 Sostituzione della lampadina

L'apparecchiatura è provvista di una lampadina LED. Questa componente può essere sostituita unicamente da un tecnico. In

caso di anomalie di funzionamento rimandiamo a "Assistenza" nel capitolo dedicato alle "Istruzioni di sicurezza".


## 7. RISOLUZIONE DEI PROBLEMI


 **AVVERTENZA!**  
Fare riferimento ai capitoli sulla sicurezza.

### 7.1 Cosa fare se...

| Problema   | Causa possibile  | Soluzione   |
|--|--|---|
| Non è possibile azionare l'elettrodomestico.   | L'apparecchiatura non è collegata a una fonte di alimentazione oppure non è collegata in maniera corretta. | Accertarsi che l'elettrodomestico sia collegato correttamente all'alimentazione elettrica.  |
| Non è possibile azionare l'elettrodomestico.   | Mancanza di alimentazione elettrica.   | Controllare il fusibile o l'interruttore principale. Se il fusibile o l'interruttore continuano a interrompere il circuito, contattare un elettricista qualificato. |
| La lampadina non funziona.   | La lampadina è difettosa.  | Contattare un Centro Assistenza Autorizzato.  |
| Il livello di luminosità o la temperatura di colore della luce non sono quelli descritti nelle istruzioni. | Impostazione errata di Perfect illumination.   | Utilizzando il telecomando in dotazione, verificare se è possibile modificare tutte e tre le tonalità.  |
|  | La lampadina è difettosa.  | Contattare un Centro Assistenza Autorizzato.  |
| L'apparecchiatura non assorbe abbastanza vapori.   | La velocità del motore non è adeguata ai vapori che appaiono.  | Aumentare la velocità del motore.   |

## 8. CONSIDERAZIONI SULL'AMBIENTE

Riciclare i materiali con il simbolo . Buttare l'imballaggio negli appositi contenitori per il riciclaggio. Aiutare a proteggere l'ambiente e la salute umana e a riciclare rifiuti derivanti da apparecchiature elettriche ed elettroniche. Non smaltire le apparecchiature che riportano

il simbolo  insieme ai normali rifiuti domestici. Portare il prodotto al punto di riciclaggio più vicino o contattare il comune di residenza.

# კეთილი იყოს თქვენი მობრძანება AEG-ში! მაღლობას გიხდით ჩვენი დანადგარის არჩევისათვის.



მიიღეთ მოხმარების შესახებ რჩევები, ბროშურები, პრობლემის დროს დახმარება, სერვისისა და შეკეთების შესახებ ინფორმაცია:  
[www.aeg.com/support](http://www.aeg.com/support)

ექვემდებარება შეცვლას წინასწარი გაფრთხილების გარეშე.

## შინაარსი

|                                   |     |
|-----------------------------------|-----|
| 1. უსაფრთხოების ინფორმაცია.....   | 144 |
| 2. უსაფრთხოების ინსტრუქციები..... | 147 |
| 3. მონტაჟი.....                   | 149 |
| 4. პროდუქტის აღწერა.....          | 149 |
| 5. ყოველდღიური გამოყენება.....    | 150 |
| 6. მოვლა და დასუფთავება.....      | 152 |
| 7. პრობლემის აღმოფხვრა.....       | 154 |
| 8. გარემოსდაცვითი პრობლემები..... | 154 |

## 1. ⚠ უსაფრთხოების ინფორმაცია

მოწყობილობის დამონტაჟებამდე და მოხმარებამდე, ყურადღებით წაიკითხეთ მოწოდებულ ინსტრუქციებს. მწარმოებელი პასუხისმგებელი არ არის არასწორი მონტაჟის ან მოხმარების დროს მიყენებულ რაიმე სახის ზიანზე. ყოველთვის იქონიეთ ინსტრუქციები უსაფრთხო და ხელმისაწვდომ ადგილზე მომავალი გამოყენებისთვის.

### 1.1 ბავშვებისა და დაუცველი ადამიანების უსაფრთხოება

- ამ მოწყობილობის გამოყენება შეუძლიათ ბავშვებს 8 წლის ასაკიდან და შეზღუდული ფიზიკური, გრძნობითი ან მენტალური შესაძლებლობის მქონე ან გამოუცდელ პიროვნებებს, თუ მათ მიეცემათ მითითებები მოწყობილობის გამოყენებასთან დაკავშირებით უსაფრთხო გზით და გაიაზრებენ დაკავშირებულ საფრთხეებს. 8 წლამდე ასაკის ბავშვები და მნიშვნელოვნად უნარშეზღუდული



პირები უნდა მოერიდონ მოწყობილობასთან სიახლოვეს ან გამუდმებული მეთვალყურეობის ქვეშ იყვნენ.

- ბავშვები უნდა იყვნენ ზედამხედველობის ქვეშ, რათა არ ითამაშონ მოწყობილობით.
- იქონიეთ შეფუთვა ბავშვებისგან მოშორებით და განკარგეთ იგი სათანადოდ.
- მოაშორეთ ბავშვები და შინაური ცხოველები მოწყობილობას, როცა ის მუშაობს.
- ბავშვებმა არ უნდა დაასუფთაონ და მოიხმარონ მოწყობილობა უფროსების ზედამხედველობის გარეშე.

## 1.2 ზოგადი უსაფრთხოება

- ეს მოწყობილობა განკუთვნილია სახლში გამოსაყენებლად ღუმლის სახურავების, სახარში აპარატებისა და საჭმლის მოსამზადებელი მსგავსი მოწყობილობების თავზე.
- ეს მოწყობილობა განკუთვნილია ერთი ოჯახის მიერ შინ გამოსაყენებლად დახურულ სივრცეში.
- ეს მოწყობილობა შეიძლება გამოიყენებოდეს ოფისებში, სასტუმროს ნომრებში, B&B-ს ნომრებში, საოჯახო ფერმის ტიპის სასტუმროებსა და სხვა მსგავს საცხოვრებლებში, სადაც ასეთი გამოყენება არ სცდება (საშუალო) საყოფაცხოვრებო მოხმარების დონეებს.
- ტექნომსახურების შესრულებამდე გამოაერთეთ მოწყობილობა ელექტროკვების წყაროდან.
- სიფრთხილე: ხელშესახები ნაწილები, შესაძლოა, გაცხელდეს საჭმლის მოსამზადებელ საშუალებებთან გამოყენების დროს.
- გამოიყენეთ მხოლოდ ჭანჭიკ-ფიქსატორები, რომლებიც მოჰყვება მოწყობილობას. თუ არ მოჰყოლია, გამოიყენეთ დაყენების ინსტრუქციაში რეკომენდებული ჭანჭიკები. დაამონტაჟეთ მოწყობილობა უსაფრთხო და შესაფერის ადგილზე, რომელიც აკმაყოფილებს ინსტალაციის მოთხოვნებს.

- გაფრთხილება: თუ ჭანჭიკები სწორად არ დაყენდება ან ვერ მოხერხდება მოწყობილობის ფიქსაცია ამ მითითებების შესაბამისად, შეიძლება შეიქმნას სხვადასხვა ელექტროსაშიშროება.
- არ გამოიყენოთ წებო მოწყობილობის ფიქსაციისთვის.
- მინიმალური მანძილი სახურავის ზედაპირიდან, რომელზეც ტაფები იდგმება, მოწყობილობის ქვედა ნაწილამდე უნდა იყოს სულ მცირე 65 სმ, თუ სხვაგვარად არ არის მითითებული მოწყობილობის ან სახურავის მონტაჟის ინსტრუქციაში.
- ჰაერის გაშვება უნდა შეესაბამებოდეს ადგილობრივი ორგანოების რეგულაციებს.
- ოთახში, სადაც მოწყობილობაა დამონტაჟებული, უზრუნველყავით ჰაერის კარგი ვენტილაცია, რათა თავიდან აიცილოთ აირზე ან სხვა საწვავზე მომუშავე მოწყობილობებიდან, მათ შორის ღია ცეცხლიდან აირების ოთახში შემობრუნება.
- დარწმუნდით, რომ ვენტილაციის ღიობები არ არის დახშული და მოწყობილობის მიერ დაგროვებული ჰაერი არ მიედინება იმ მილსადენში, რომელიც გამოიყენება სხვა მოწყობილობებიდან გამონაბოლქვი კვამლის და ორთქლის გამოსაშვებად (ცენტრალური გათბობის სისტემები, თერმული სიფონები, წყლის გამაცხელებლები და სხვ.).
- როდესაც მოწყობილობა სხვა მოწყობილობებთან ერთად მუშაობს, ოთახში გენერირებული მაქსიმალური ვაკუუმი 0,04 მბარს არ უნდა აღემატებოდეს.
- თუ კვების სადენი დაზიანებულია, უნდა შეცვალოს მწარმოებელმა, ავტორიზებული მომსახურების ცენტრმა ან მსგავსი კვალიფიკაციის მქონე პირებმა, ელექტრობასთან დაკავშირებული საფრთხის თავიდან ასაცილებლად.
- თუ კაბელის კომპლექტი დაზიანებულია, მისი ჩანაცვლება სპეციალური კაბელით უნდა მოხდეს, რომელიც ხელმისაწვდომია მწარმოებელთან ან მის ავტორიზებულ სერვის ცენტრში.

- თუ მოწყობილობა უშუალოდ დენის წყაროსთანაა მიერთებული, ელექტრული ინსტალაცია აღჭურვილი უნდა იყოს ისეთი მაიზოლირებული მოწყობილობით, რომელიც იძლევა მოწყობილობის დენის წყაროსგან ყველა პოლუსზე გამორთვის საშუალებას. სრული გათიშვა III უნდა მოხდეს კატეგორიის გადამეტებაში მითითებული პირობების დაცვით. გამორთვის საშუალებები ჩართული უნდა იყოს ფიქსირებულ გაყვანილობაში გაყვანილობის წესების შესაბამისად.
- არ მოახდინოთ ფლამბირება მოწყობილობის ქვეშ.
- არ გამოიყენოთ სახიფათო ან ფეთქებადი მასალებისა და ორთქლის გამოსაშვებად.
- რეგულარულად გაასუფთავეთ მოწყობილობა სველი ტილოთი, რათა თავიდან აიცილოთ ზედაპირის მასალის გაფუჭება.
- არ გამოიყენოთ ორთქლით საწმენდი აპარატი, წყლის სასხურებელი, უხეში აბრაზიული საწმენდი საშუალებები ან ბასრი ლითონის საფხეკები მოწყობილობის ზედაპირის გასაწმენდად. გამოიყენეთ მხოლოდ ნეიტრალური სარეცხი საშუალება.
- რეგულარულად გაწმინდეთ ცხიმის ფილტრები (მინიმუმ ყოველ 2 თვეში ერთხელ) და მოწყობილობიდან მოაცილეთ ცხიმის ნადებები ხანძრის რისკის თავიდან ასაცილებლად.
- მოწყობილობის შიდა ნაწილის გასაწმენდად გამოიყენეთ ტილო.

## 2. უსაფრთხოების ინსტრუქციები

### 2.1 მონტაჟი

#### გარფთხილება!

დაზიანების, დენის დარტყმის, ხანძრის, დაწვის ან მოწყობილობის გაფუჭების რისკი.

- ეს მოწყობილობა მხოლოდ კვალიფიცირებულმა სპეციალისტმა უნდა დააყენოს.

- არ დაამონტაჟოთ და არ გამოიყენოთ დაზიანებული მოწყობილობა.
- მიჰყევით დამონტაჟების ინსტრუქციებს, რომელიც მოწყობილობას მოჰყვება.
- ყოველთვის იყავით ფრთხილად მოწყობილობის გადატანისას, რადგან მძიმეა. ყოველთვის გამოიყენეთ დამცავი ხელთათმანები და თანდართული ფეხსაცმელი.

- მოწყობილობის დამონტაჟებამდე მოაცილეთ მას მთელი შეფუთვა, ეტიკეტები და დამცავი ფირი.
- არ დაამონტაჟოთ ჰაერის გამწოვი კედლის ღრმულში, თუ ეს ღრმული არ არის განკუთვნილი ამ მიზნისთვის.

## 2.2 ელექტრო კავშირი

### ⚠ გარფთხილება!

ხანძრისა და დენის დარტყმის რისკი.

- ელექტრო კავშირები უნდა გააკეთოს კვალიფიციურმა ელექტიკოსმა.
- დარწმუნდით, რომ სპეციფიკაციის იარაღებზე მითითებული პარამეტრები თავსებადია ძირითადი დენის წყაროს ელექტრო სპეციფიკაციებთან.
- მოწყობილობა უნდა იყოს დამიწებული, თუ საფირმო ფირფიტაზე სიმბოლო (⏚) არ არის დაბეჭდილი.
- ყოველთვის გამოიყენეთ სწორად დაყენებული დარტყმაგამძლე ბუდე.
- არ გადახლართოთ ელექტროსადენი.
- არ გამოიყენოთ მარავალშესაერთებლიანი გადამყვანები და დამაგრებლები.
- თუ როზეტი მოშვებულია, არ შეაერთოთ შტეფსელი.
- არ მოქაჩოთ კაბელს მოწყობილობის გამოსართავად. ყოველთვის გამოსწიეთ შტეფსელი.
- პირდაპირი და იზოლირებული ნაწილების დარტყმის საწინააღმდეგო დაცვა ისე უნდა იყოს დამაგრებული, რომ ინსტრუმენტების გარეშე მოხსნა არ შეიძლებოდეს.
- დარწმუნდით, რომ მოწყობილობა სწორად არის დამონტაჟებული. ელექტროქსელის მოშვებულმა ან არასწორად დაყენებულმა სადენმა შეიძლება ტერმინალი ძალიან გააცხელოს.
- მონტაჟის დასრულების შემდეგ დააერთეთ მოწყობილობა. დარწმუნდით, რომ ქსელი ხელმისაწვდომია დამონტაჟების შემდეგ.

## 2.3 გამოყენება

### ⚠ გარფთხილება!

დაზიანების, დაწვის და დენის დარტყმის რისკი.

- ეს მოწყობილობა მხოლოდ საკვების მოსამზადებლად არის განკუთვნილი. არ გამოიყენოთ მოწყობილობა სხვა დანიშნულებით.
- არ შეცვალოთ ამ მოწყობილობის სპეციფიკაცია.
- არ ამუშაოთ მოწყობილობა სველი ხელით ან წყალთან კონტაქტისას.
- გამოიყენეთ მხოლოდ მოწყობილობასთან ერთად მოწოდებული აქსესუარები.
- მოარიდეთ ცხელი ან ცხელი საგნები ცხიმსა და ზეთს საჭმლის მომზადებისას და შეწვისას.
- არ გამოიყენოთ ელექტროგრილები დაფარვის გარეშე.
- არ გამოიყენოთ მოწყობილობა შესანახ ზედაპირად.
- არ გამოიყენოთ გამადიდებელი შუშები, ბინოკლები ან მსგავსი ოპტიკური ხელსაწყოები მოწყობილობის განათებისთვის პირდაპირ შესახედად.
- თუ ელექტრო მოწყობილობა სხვა მოწყობილობებთან ერთად მუშაობს, მაქსიმალურმა განვითარებულმა წნევამ არ უნდა გადააჭარბოს 4 პასკალს (4x10<sup>-5</sup> ბარ).

## 2.4 სერვისი

- მოწყობილობის შესაკეთებლად დაუკავშირდით ავტორიზებულ სერვის ცენტრს. გამოიყენეთ მხოლოდ ორიგინალი სათადარიგო ნაწილები.
- პროდუქტში არსებული ნათურა(ები) და სათადარიგო ნათურის ნაწილები დამოუკიდებლად უნდა შეიძინოთ: ეს ნათურები განკუთვნილია ექსტრემალური ფიზიკური პირობებისათვის საყოფაცხოვრებო დანადგარებში, როგორც არის ტემპერატურა, ვიბრაცია, ტენიანობა და ასევე იღებენ სასიგნალო ინფორმაციას დანადგარის საოპერაციო სტატუსის შესახებ. ისინი არ არის განკუთვნილი სხვა დანადგარებში გამოყენებისათვის

და საყოფაცხოვრებო ოთახების გასანათებლად.

## 2.5 განკარგვა

### ⚠ გარფთხილება!

დაზიანების ან დაზუთვის რისკი.

- დაუკავშირდით თქვენს მუნიციპალურ უწყებას, რათა მიიღოთ ინფორმაცია

იმის შესახებ, თუ როგორ უნდა მოახდინოთ მოწყობილობის უტილიზაცია.

- გამორთეთ მოწყობილობა დენის მთავარი წყაროდან.
- გადაჭერით მთავარი ელექტროსადენი მოწყობილობასთან ახლოს და შეინახეთ.

## 3. მონტაჟი

### ⚠ გარფთხილება!

ინილეთ უსაფრთხოების თავები.

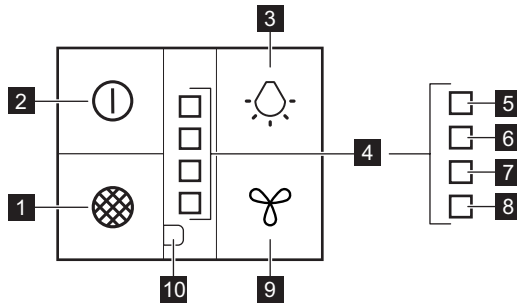
### 3.1 მონტაჟის ინსტრუქცია



მოწყობილობის მონტაჟის შესახებ სრული ინფორმაციისთვის გაეცანით მონტაჟის ცალკე ბროშურას.

## 4. პროდუქტის აღწერა

### 4.1 მართვის პანელის მოკლე მიმოხილვა



| ფუნქცია  | აღწერა   |
|----------|--|
| <b>1</b> | ფილტრის გადაყენება<br>გადატვირთვას აქტიური ფილტრის შეტყობინებას.   |
| <b>2</b> | პირველი სიჩქარე/გამორთვა<br>ძრავა გადაირთვება სიჩქარის პირველ დონეზე. მეორე დაჭერა გამორთავს მოწყობილობას. |
| <b>3</b> | ნათურა<br>ჩართავს/გამორთავს ნათურებს. ცვლის განათების ინტენსივობას.  |
| <b>4</b> | ვენტილატორის სიჩქარის ინდიკატორები<br>აჩვენებს ვენტილატორის სიჩქარის დონეებს.                              |

| ფუნქცია | აღწერა                               |   |
|---------|--------------------------------------|---|
| 5       | სიჩქარის გაძლიერების ინდიკატორი      | ციმციმებს, როდესაც ძრავა გადაირთვება სიჩქარის გაძლიერების დონეზე.   |
| 6       | მესამე სიჩქარის ინდიკატორი           | ინთება, როდესაც ძრავა გადაირთვება სიჩქარის მესამე დონეზე.   |
| 7       | მეორე სიჩქარის ინდიკატორი            | ინთება, როდესაც ძრავა გადაირთვება სიჩქარის მეორე დონეზე.  |
| 8       | Breeze / პირველი სიჩქარის ინდიკატორი | ციმციმებს, როდესაც ძრავა გადაირთვება Breeze დონეზე ან ინთება, როდესაც ძრავა გადაირთვება სიჩქარის პირველ დონეზე. |
| 9       | ვენტილატორის სიჩქარის ღილაკი         | ცვლის ვენტილატორის სიჩქარის დონეს.  |
| 10      | ფილტრის ინდიკატორი                   | შეგახსენებთ როგორც ნახშირის ფილტრის შეცვლისა თუ გაწმენდის, ისე ცხიმის ფილტრის გასუფთავების შესახებ.             |

## 5. ყოველდღიური გამოყენება

### 5.1 გამწოვი ხუფის გამოყენება

შეამოწმეთ რეკომენდებული სიჩქარე ქვემოთ მოცემული ცხრილის მიხედვით.

|                     |  |
|---------------------|--|
| Breeze              | ძალიან დაბალ ხმაზე ანიავეს ჰაერს სამზარეულოში საჭმლის მომზადების შემდეგ. ფუნქცია ავტომატურად გამოირთვება 60 წამის შემდეგ. გამოიყენეთ მხოლოდ საჭმლის მომზადების შემდეგ. |
| პირველი სიჩქარე     | საკვების გაცხელებისას, თავდახურულ ჯამებში საჭმლის მომზადებისას.  |
| მეორე სიჩქარე       | თავდახურულ ჯამებში საჭმლის მომზადებისას სხვადასხვა ზონით ან ფრქვევანით სარგებლობის შემთხვევაში, მსუბუქი წვისას.  |
| მესამე სიჩქარე      | დიდი ოდენობით საჭმლის მოხარშვისას ან შეწვისას თავსახურის გარეშე, საჭმლის მომზადებისას სხვადასხვა ზონით ან ფრქვევანით სარგებლობის შემთხვევაში.                          |
| სიჩქარის გაძლიერება | თავსახურის გარეშე დიდი ოდენობით საჭმლის მოხარშვისას ან შეწვისას, დიდი ტენიანობა. 8 წუთის შემდეგ მოწყობილობა უბრუნდება წინა კონფიგურაციას.                              |



რეკომენდებულია, გამწოვი ხუფი ჩართული დატოვოთ დაანლოებით 15 წუთის განმავლობაში საჭმლის მომზადებამდე და მისი მომზადების შემდეგ.

მოწყობილობის ჩართვა

გამწოვი ხუფი რომ ამუშაოთ, :

დააჭირეთ ღილაკს ① გამწოვი ხუფის ჩასართველად. მოწყობილობა იწყებს მუშაობას სიჩქარის პირველ დონეზე. დააჭირეთ ღილაკს „წ“, რომ დააყენოთ ვენტილატორის სიჩქარის დონე შემდეგი თანმიმდევრობით: Breeze - პირველი სიჩქარე - მეორე სიჩქარე - მესამე სიჩქარე - სიჩქარის გაძლიერება - გამორთვა.

## მოწყობილობის გამორთვა

მოწყობილობის გამოსართავად დააჭირეთ ღილაკს „**I**“ ხელახლა ან ხანგრძლივად დააჭირეთ ღილაკს „**⏻**“ 3 წამის განმავლობაში.

## Perfect Illumination - განათება

**განათების ჩართვა და გამორთვა**  
საკვების მოსამზადებელი ზედაპირის გასანათებლად დააჭირეთ ღილაკს „**I**“.

ხელახლა დააჭირეთ „**I**“ ღილაკს განათების ინტენსივობის შესაცვლელად შემდეგი თანმიმდევრობით: მაქსიმალური, საშუალო, დაბალი, გამორთული.

განათების გამოსართავად, ხანგრძლივად დააჭირეთ ღილაკს „**I**“ 3 წამის განმავლობაში.

## განათების ფერის ტემპერატურის დაყენება

სინათლის ფერის ტემპერატურის დასაყენებლად გამოიყენეთ მოწყობილობასთან ერთად მოწოდებული დისტანციური მართვის პულტი.



გაეცანით დისტანციური მართვის პულტთან ერთად ცალკე მოწოდებულ მომხმარებლის სახელმძღვანელოს.

## 5.2 Hob2Hood®

ეს არის ფუნქცია, რომელიც გაზქურის პანელს გამწოვ ხუფთან აკავშირებს. როგორც გაზქურის პანელი, ისევე გამწოვი ხუფი აღჭურვილია ინფრაწითელი სიგნალის გადაცემით. ვენტილატორის სიჩქარე განისაზღვრება დაყენებული პარამეტრისა და გაზქურის პანელზე განლაგებული სამზარეულო ჭურჭლის მაქსიმალური ტემპერატურის მიხედვით. ალტერნატიულად, შეგიძლიათ ხელით მართოთ ვენტილატორი გაზქურის პანელიდან. ამ ფუნქციის გააქტიურება შესაძლებელია გაზქურის პანელის მართვის პანელიდან.



ფუნქციის გამოყენების შესახებ დამატებითი ინფორმაციის მისაღებად, გაეცანით გაზქურის პანელის მომხმარებლის სახელმძღვანელოს.

## 5.3 ფილტრის შეტყობინება

ფილტრის სიგნალიზაცია გათვალისწინებულია ცხიმის ფილტრის გაწმენდის და ნახშირის ფილტრის გამოცვლის ან გაწმენდის შესახებ. ფილტრის ტიპის მიხედვით. თუ ცხიმის ფილტრი გასაწმენდია, ფილტრის სასიგნალო ინდიკატორი რეგულარულად ციმციმებს 30 წამის განმავლობაში. თუ ნახშირის ფილტრი გამოსაცვლელია ან გასაწმენდია, ფილტრის სასიგნალო ინდიკატორი ციმციმებს წამში ორჯერ 30 წამის განმავლობაში.



ცხიმის ფილტრის შემთხვევაში ეს ფუნქცია დამოუკიდებლად აქტიურდება 40 საათის განმავლობაში მუშაობის შემდეგ, ნახშირის ფილტრის შემთხვევაში კი — 160 საათის განმავლობაში მუშაობის შემდეგ.



იხილეთ „ცხიმის ფილტრის გაწმენდა“ თავში „მოვლა და დასუფთავება“.



იხილეთ „ნახშირის ფილტრის გაწმენდა“ ან „ნახშირის ფილტრის გამოცვლა“ თავში „მოვლა და დასუფთავება“.

## ფუნქციის მთვლელის გადატვირთვისთვის:

დააჭირეთ ღილაკს „**⊗**“ 3 წამის განმავლობაში.

ფილტრის სასიგნალო ინდიკატორი ციმციმებს წითლად სამჯერ და წყვეტს

ციმციმის სწორად გადაყენების შემთხვევაში.

**ნახშირის ფილტრისთვის მთვლელის აქტივაციისთვის ან დეაქტივაციისთვის:**

1. დარწმუნდით, რომ ვენტილატორი და განჰათება გამორთულია.
2. ნაგრძლივად დააჭირეთ ლილაკებს „⊗“ და „Ⓛ“ 3 წამის განმავლობაში.

ფუნქცია გააქტიურებულია, თუ ინდიკატორი წითლად ციმციმებს ერთხელ. ფუნქცია დეაქტივირებულია, თუ ფილტრის სასიგნალო ინდიკატორი წითლად ციმციმებს ორჯერ.

**5.4 პანელის ხმების დეაქტივაცია და აქტივაცია**

პანელის ხმების გამოსართავად ან ჩასართავად:

1. დარწმუნდით, რომ ვენტილატორი და განათება გამორთულია.

2. დააჭირეთ ლილაკებს „Ⓛ“ და „Ⓢ“ 3 წამის განმავლობაში.

ვენტილატორის სიჩქარის ინდიკატორები ერთხელ აციმციმდება, თუ ხმები ჩართულია და ორჯერ აციმციმდება, თუ ხმები გამორთულია.

**i**  
ხუფის დეაქტივაციის ხმის გათიშვა შეუძლებელია.

**5.5 დისტანციური მართვის პულტი**

მოწყობილობას მოჰყვება დისტანციური მართვის პულტი.

**i**  
გაეცანით დისტანციური მართვის პულტთან ერთად ცალკე მოწოდებულ მომხმარებლის სახელმძღვანელოს.

**6. მოვლა და დასუფთავება**

**6.1 მითითებები დასუფთავებასთან დაკავშირებით საწმენდი საშუალებები**

არ გამოიყენოთ აბრაზიული საწმენდი საშუალებები ან ჯაგრისები. გაწმინდეთ მოწყობილობის ზედაპირი რბილი ქსოვილით, თბილი წყლითა და მსუბუქი საწმენდი საშუალებით.

საჭმლის მომზადების შემდეგ მოწყობილობის ზოგიერთი ნაწილი შეიძლება გაცხელდეს. ლაქების თავიდან ასაცილებლად მოწყობილობა უნდა გაგრილდეს და შემშრალდეს სველი ტილოთი ან ქაღალდის პირსახოკებით.

გაწმინდეთ ლაქები მსუბუქი საწმენდი საშუალებით.

**იზრუნეთ გამწოვი ხუფის სისუფთავეზე**

ყოველთვე გაასუფთავეთ მოწყობილობა და ცხიმის ფილტრები. ფრთხილად მოწმინდეთ ცხიმი შიდა ნაწილს და ცხიმის ფილტრებს. ცხიმის ან სხვა ნარჩენების დაგროვებამ შეიძლება ხანძარი გამოიწვიოს.

ცხიმის ფილტრების გარეცხვა შესაძლებელია ჭურჭლის სარეცხ მანქანაში. ჭურჭლის სარეცხი მანქანა დაყენებული უნდა იყოს დაბალ ტემპერატურასა და მოკლე ციკლზე. ცხიმის ფილტრმა შეიძლება ფერი შეიცვალოს, ეს არ აისახება მოწყობილობის მუშაობაზე.

**ნახშირის ფილტრი**

ნახშირის ფილტრის გაჯერების დრო განსხვავდება საჭმლის მომზადების პროცესის სახეობისა და ცხიმის ფილტრის გაწმენდის სიხშირის მიხედვით. იხილეთ აქსესუარის თანმხლები ბროშურა.

**i**  
ტექნიკური მომსახურების ჩატარებამდე დარწმუნდით, რომ ქურაზე არ დევს ჭურჭელი, ხოლო გამწოვი ხუფი და ქურა გამოერთებულია კვების წყაროდან.

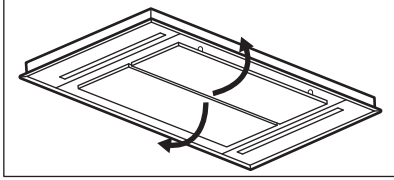
**6.2 ცხიმის ფილტრის გაწმენდა**

ფილტრები დამონტაჟებულია მოპირდაპირე მხარეზე ფიქსატორებისა და წკირების გამოყენებით.

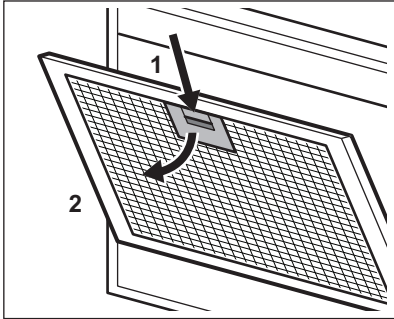


## ფილტრის გასაწმენდად:

1. მოქაჩეთ სახურავი მოსახსნელად.



2. დააჭირეთ სამონტაჟო ფიქსატორის სახელურს ფილტრის პანელზე, გამწოვი ხუფის ქვეშ (1).



3. ოდნავ დააქანეთ ფილტრის წინა ნაწილი ქვემოთ (2), შემდეგ კი მოქაჩეთ.

გაიმეორეთ პირველი ორი ნაბიჯი ყველა ფილტრისთვის.

4. გაწმინდეთ ფილტრები დრუბლისა და არააბრაზიული საწმენდი საშუალების გამოყენებით ან ჭურჭლის სარეცხ მანქანაში.



ჭურჭლის სარეცხი მანქანა დაყენებული უნდა იყოს დაბალ ტემპერატურასა და მოკლე ციკლზე. ცხიმის ფილტრმა შეიძლება ფერი შეიცვალოს, ეს არ აისახება მოწყობილობის მუშაობაზე.

5. ფილტრების ხელახლა დასამონტაჟებლად შეასრულეთ პირველი ორი ნაბიჯი უკუმიმდევრობით.

გაიმეორეთ ნაბიჯები ყველა ფილტრისთვის, საჭიროებისამებრ.

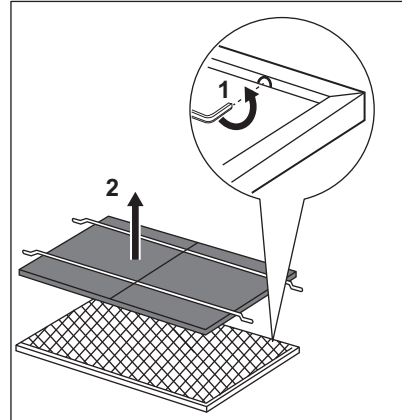
## 6.3 ნახშირის ფილტრის გამოცვლა - არასავალდებულო



ტიპის მიხედვით, ფილტრი შეიძლება იყოს ან არ იყოს განახლებადი. გაეცანით საინფორმაციო ფურცელს, რომელიც ფილტრს მოჰყვება.

ფილტრის გამოსაცვლელად:

1. მოხსენით მოწყობილობას ცხიმის ფილტრები. გაეცანით „ცხიმის ფილტრის გაწმენდას“ ამ თავში.
2. მოხსენით ფილტრის კორპუსის ფიქსატორები, შემდეგ კი ფილტრის კორპუსი.



3. ახალი ფილტრის დაყენებამდე შეასრულეთ იგივე ნაბიჯები უკუმიმდევრობით.

## 6.4 ნათურის გამოცვლა

ამ მოწყობილობას მოჰყვება LED ნათურა. ამ ნაწილის გამოცვლა მხოლოდ სპეციალისტს შეუძლია. ნებისმიერი გაუმართაობის შემთხვევაში გაეცანით „მომსახურებას“ თავში „უსაფრთხოების ინსტრუქცია“.

## 7. პრობლემის აღმოფხვრა



### გარფთხილება!

იხილეთ უსაფრთხოების თავები.

### 7.1 რა უნდა გავაკეთო, თუ...

| პრობლემა  | შესაძლო მიზეზი   | გამოსწორება   |
|---|--|---|
| მოწყობილობის ჩართვა შეუძლებელია.  | მოწყობილობა არ არის შეერთებული კვების წყაროსთან ან არასწორადაა შეერთებული. | შეამოწმეთ, არის თუ არა მოწყობილობა სწორად დაკავშირებული ელექტროქსელთან.                                     |
| მოწყობილობის ჩართვა შეუძლებელია.  | ელექტროენერჯის ნაკლებობა.  | შეამოწმეთ მცველი ან წრედის ამომრთველი. თუ მცველი წრედს ხშირად თიშავს, დაუკავშირდით პროფესიონალ ელექტრიკოსს. |
| ნათურა არ მუშაობს.  | ნათურა დაზიანებულია.   | მიმართეთ ავტორიზებულ სერვის ცენტრს.   |
| სიკაშკაშის დონე ან ფერის ტემპერატურა განსხვავდება ინსტრუქციებში მითითებული ტემპერატურისგან. | არასწორი Perfect illumination პარამეტრი.                                   | მოწოდებული დისტანციური მართვის პულტის გამოყენებით შეამოწმეთ, თუ შეგიძლიათ ფერის სამივე ტემპერატურის შეცვლა. |
|   | ნათურა დაზიანებულია.   | მიმართეთ ავტორიზებულ სერვის ცენტრს.   |
| მოწყობილობა არ ისრუტავს საკმარის ორთქლს.  | ძრავის სიჩქარე არ არის წარმოქმნილი ორთქლის შესაბამისი.                     | გაზარდეთ ძრავის სიჩქარე.  |

## 8. გარემოსდაცვითი პრობლემები

გადაამუშავეთ საგნები სიმბოლოთი . ჩადეთ შეფუთვა შესაბამის კონტეინერებში გადასამუშავებლად. ხელი შეუწყვეთ გარემოსა და ადამიანის ჯანმრთელობის დაცვას ელექტრო და ელექტრონული მოწყობილობების ნარჩენების გადამამუშავებით. არ გადაყაროთ  სიმბოლოთი მონიშნული

მოწყობილობები საყოფაცხოვრებო ნარჩენებთან ერთად. დააბრუნეთ პროდუქტი ადგილობრივ გადასამუშავებელ დაწესებულებაში ან დაუკავშირდით თქვენს მუნიციპალურ ოფისს.

## **AEG компаниясына қош келдіңіз! Құрылғымызды таңдағаныңызға рақмет.**



Пайдалану туралы ақпаратты, кітапшаларды, ақаулықты жою құралы, қызмет көрсету және жөндеу туралы ақпаратты мына жерден алыңыз:  
[www.aeg.com/support](http://www.aeg.com/support)

Өндіруші ескертусіз өзгеріс енгізу құқығына ие.

### **МАЗМҰНЫ**

|   |     |
|---|-----|
| 1. ҚАУІПСІЗДІК АҚПАРАТЫ.....              | 155 |
| 2. ҚАУІПСІЗДІК ТУРАЛЫ НҰСҚАУЛАР.....      | 158 |
| 3. ОРНАТУ.....                            | 159 |
| 4. БҰЙЫМ СИПАТТАМАСЫ.....                 | 160 |
| 5. ӨРКҮНДІК ҚОЛДАНУ.....                  | 160 |
| 6. КҮТУ МЕНЕН ТАЗАЛАУ.....                | 162 |
| 7. АҚАУЛЫҚТЫ ТҮЗЕТУ.....                  | 164 |
| 8. ҚОРШАҒАН ОРТАҒА ҚАТЫСТЫ ЖАҒДАЙЛАР..... | 164 |

## **1. ⚠️ ҚАУІПСІЗДІК АҚПАРАТЫ**

Құрылғыны орнатып іске қолданар алдында бірге жеткізілген нұсқауларды мұқият оқып шығыңыз. Дұрыс орнатпау немесе пайдаланбау нәтижесінде орын алған жарақат немесе зақымға өндіруші жауапты емес. Нұсқаулықтарды кейін қарап жүру үшін әрқашан қауіпсіз және қол жетімді жерде сақтаңыз.

### **1.1 Балалар мен әлсіз адамдардың қауіпсіздігі**

- Бұл құрылғыны 8 жастан асқан балалар мен дене, сезім не ақыл-ой қабілеттері шектеулі не тәжірибесі аз адамдар өз қауіпсіздігін қамтамасыз ететін адамның қадағалауы не құрылғыны қауіпсіз қолдану бойынша берген нұсқауына сүйеніп, дұрыс қолданбау салдарын түсінсе, онда қолдануына болады. 8 жасқа толмаған балалар мен мүмкіндіктері өте шектеулі мүгедек адамдарды басқалар қадағаламаған жағдайда құрылғыдан алыс ұстау керек.
- Балалардың құрылғымен ойнамауын қадағалау керек.

- Барлық орам материалдарын балалардан алыс ұстап, қоқысқа тиісті түрде тастау керек.
- Құрылғы жұмыс істеп тұрғанда, балалар мен үй жануарларын алыс ұстаңыз.
- Балалар құрылғыны жөндеу және тазалау жұмыстарын бақылаусыз орындамауы керек.

## 1.2 Жалпы қауіпсіздік

- Бұл құрылғы үйде пештердің, тағам пісіргіштердің және сол тәрізді басқа да пісіру құралдарының үстіне орналастырып қолдануға арналған.
- Бұл құрылғы ішкі ортада бір отбасының тұрмыстық пайдалануына арналған.
- Бұл құрылғыны кеңселерде, қонақүй бөлмелерінде, төсек пен таңғы ас берілетін қонақ бөлмелерінде, ферма үйлерінде және мұндай пайдалану (орташа) тұрмыстық пайдалану деңгейлерінен аспайтын басқа ұқсас тұрғын жайда пайдалануға болады.
- Қандай да бір жөндеу жұмысын орындар алдында құрылғыны қуат көзінен ажыратыңыз.
- **САҚТЫҚ ЕСКЕРТУ:** Алмалы бөлшектерді пісіру құрылғыларымен бірге пайдаланғанда ысып кетуі мүмкін.
- Құрылғымен бірге жеткізілген бекіту бұрандаларын ғана қолданыңыз, егер жеткізілмесе, орнату нұсқауларында ұсынылған бұрандаларды пайдаланыңыз. Құрылғыны орнату талаптарына сәйкес ыңғайлы және қауіпсіз жерге орнатыңыз.
- **ЕСКЕРТУ:** Бұрандалар немесе бекіту құрылғысы осы нұсқауларға сәйкес орнатылмаса, ток соғу қауіптеріне әкелуі мүмкін.
- Құрылғыны бекіту үшін желімдерді пайдаланбаңыз.
- Табалар қойылған пештің беті мен құрылғының төменгі бөлігіне дейінгі ең аз қашықтық, пешке немесе құрылғыға арналған орнату нұсқауларында өзгеше көрсетілмесе, кем дегенде 65 см болуға тиіс.

- Ауаны шығару жергілікті нормативтік актілердің талаптарына сәйкес келуі керек.
- Газ немесе басқа жанармай қолданатын құрылғылардан, сонымен қатар ашық оттан бөлінетін газдар бөлмеге қайта кірмес үшін, құрылғы орнатылған бөлменің жақсы желдетілуін қамтамасыз етіңіз.
- Желдету саңылауларының бітеліп қалмағанын және құрылғы жинаған ауа басқа құрылғылардан келетін түтін мен буды тартатын жүйеге (орталықтан жылыту жүйелері, термосифондар, су жылытқыштар және т.б.) тасымалданбағанын тексеріңіз.
- Құрылғы басқа құрылғылармен бірге іске қосылғанда, бөлмедегі ең үлкен вакуум 0,04 мбар-дан аспау керек.
- Егер қуат сымы зақымдалса, ток соғу қаупін болдырмау үшін, оны өндіруші немесе оның уәкілетті қызмет көрсету орталығы не сол сияқты білікті маман ауыстыруы тиіс.
- Егер сым жинағы зақымдалса, оны өндірушіден немесе оның уәкілетті қызмет көрсету орталығынан алуға болатын арнайы сым жинағына ауыстыру керек.
- Құрылғы қуат көзіне тура қосылған болса, құрылғыны электр желісінің барлық полюстерінен ажыратуға мүмкіндік беретін тұйықтағыш құрылғымен жабдықталуы керек. Тоқтан толық айыру жұмыстарын III-ші асқын кернеу санатында көрсетілген жағдайларға сай іске асыру керек. Ажырату құралын сымдарды өткізу ережелеріне сай бекітілген сымдарға біріктіру керек.
- Құрылғының астына фламбе тәсілімен ас пісіруге болмайды.
- Қауіпті немесе жарылғыш материалдарды және буларды пайдаланбаңыз.
- Құрылғының бетіндегі материалдың сапасы түспес үшін жұмсақ шүберекпен мезгіл-мезгіл тазалаңыз.
- Құрылғының бетін тазалау үшін бумен тазалау құралын, сулы спрейді, қатты жеміргіш заттарды немесе өткір

темір құралдарды пайдаланбаңыз. Бейтарап жуғыш заттарды ғана қолданыңыз.

- Өрт шықпас үшін май жинайтын сүзгілерді (кемінде 2 айда бір рет) және құрылғыға жиналған майларды тазалаңыз.
- Құрылғының ішін шүберекпен тазалаңыз.

## 2. ҚАУІПСІЗДІК ТУРАЛЫ НҰСҚАУЛАР

### 2.1 Орнату

#### АБАЙЛАҢЫЗ!

Жарақат алу, электр қатері, күйіп қалу, өрт қаупі, құрылғыны бүлдіріп алу қаупі бар.

- Осы құрылғыны тек білікті маман ғана орнатуға тиіс.
- Бүлінген құрылғыны орнатпаңыз немесе іске қоспаңыз.
- Құрылғымен бірге жеткізілген орнату нұсқауларын орындаңыз.
- Құрылғы ауыр болғандықтан, орнынан жылжытқан кезде әрқашан абай болыңыз. Әрқашан қауіпсіздік қолғабы мен бітеу аяқ киім киіңіз.
- Құрылғыны орнатпас бұрын барлық орам материалдарын, жапсырмасын және қорғаныш үлдірін алыңыз.
- Ауа тартқыш құрылғыны, егер қабырға орнатуға арнайы рұқсат берілмесе, онда орнатпаңыз.

### 2.2 Электртоғына қосу

#### АБАЙЛАҢЫЗ!

Өрт және электр қатеріне ұшырау қаупі бар.

- Электртоғына қосу жұмыстарының барлығын білікті электрші ғана іске асыруы керек.
- Техникалық ақпарат тақтасындағы параметрлердің негізгі қуатпен жабдықтау желісіндегі электр параметрлеріне сәйкес келетініне көз жеткізіңіз.

- Егер  белгішесі техникалық ақпарат тақтайшасында жазылмаса, құрылғыны жерге тұйықтау қажет.
- Әрқашан дұрыс орнатылған, соққыға төзімді розетканы қолданыңыз.
- Электр сымдарының оратылуына жол бермеңіз.
- Көп тармақты адаптер мен ұзартқыш сымды қолданбаңыз.
- Егер розетка бекітілмеген болса, ашаны жалғамаңыз.
- Құрылғыны ажырату үшін электр сымынан тартпаңыз. Әрдайым қорек ашаны қолмен тартып шығарыңыз.
- Ток жүріп тұрған және гидроизоляциясы бар бөлшектерді электр қатерінен қорғау үшін құралсыз алынбайтын етіп мықтап орнату керек.
- Құрылғының дұрыс орнатылғанын көз жеткізіңіз. Бос әрі дұрыс емес электр желісінің сымы ағытпаны тым ысытып жіберуі мүмкін.
- Құрылғыны орнатқаннан кейін қосыңыз. Орнатып болғаннан кейін электр желісіне қол жеткізуге болатынына көз жеткізіңіз.

### 2.3 Пайдалану

#### АБАЙЛАҢЫЗ!

Жарақат алу, күйіп қалу және тоқ соғу қаупі бар.

- Бұл тек тағам пісіруге арналған құрылғы. Құрылғыны басқа мақсатта қолданбаңыз.
- Бұл құрылғының техникалық сипаттамасын өзгертпеңіз.
- Құрылғыны дымқыл қолдармен немесе суға тиіп тұрғанда пайдаланбаңыз.

- Тек құрылғымен бірге қамтамасыз етілген аксессуарларды ғана пайдаланыңыз.
- Тамақты тоңмайға немесе майға пісіріп, қуырғанда қызған заттарды немесе оттың жалынын алыс ұстаңыз.
- Ашық электр грильдерін пайдаланбаңыз.
- Құрылғыны сақтау орны үшін пайдаланбаңыз.
- Құрылғының жарығына тікелей қарау үшін үлкейткіш әйнекті, дүрбіні немесе басқа да оптикалық құралдарды пайдаланбаңыз.
- Егер құрылғы басқа құрылғылармен жұмыс істесе, ең көп түзілетін қысым 4 Па (4x10<sup>-5</sup> бар) шамасынан аспауы керек.

## 2.4 Сервис

- Құрылғыны жөндеу үшін уәкілетті қызмет көрсету орталығына хабарласыңыз. Тек ғана фирмалық қосалқы бөлшектерді қолданыңыз.
- Осы өнімнің ішіндегі шам(дар) мен шамдардың қосалқы бөлшектері жеке

сатылады: Бұл шамдар температура, діріл, ылғалдылық сияқты төтенше физикалық жағдайларға тұрмыстық құрылғылардың қарсы тұруына немесе құрылғының жұмыс жағдайы туралы сигнал беруге арналған. Олар басқа қолданбаларда пайдалануға арналмаған және тұрғын үйлерді жарықтандыруға сәйкес келмейді.

## 2.5 Қоқысқа тастау

### АБАЙЛАҢЫЗ!

Жарақат алу немесе тұншығу қаупі бар.

- Құрылғыны утилизациялау жолы туралы ақпарат алу үшін муниципалды органға хабарласыңыз.
- Құрылғыны электр желісінен ажыратыңыз.
- Құрылғыға жақын орналасқан электр кабелін кесіп, утилизациялаңыз.

## 3. ОРНАТУ

### АБАЙЛАҢЫЗ!

Қауіпсіздік тарауларын қараңыз.

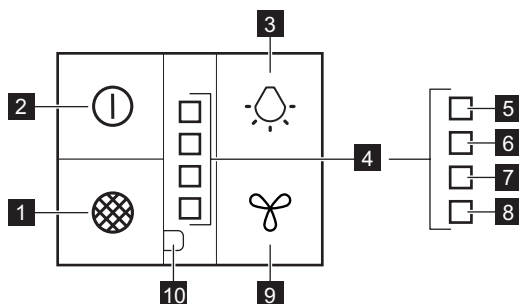
## 3.1 Орнату нұсқаулары



Құрылғыны орнату туралы толық ақпарат алу үшін жеке ұсынылған орнату кітапшасын қараңыз.

## 4. БҰЙЫМ СИПАТТАМАСЫ

### 4.1 Басқару панеліне шолу



| Функция  | Сипаттамасы  |
|--|--|
| <b>1</b> Сүзгіні қайта орнату                  | Белсенді сүзгі хабарландыруын қайта орнатады.  |
| <b>2</b> Бірінші жылдамдық/Өшірулі             | Мотор бірінші жылдамдық деңгейіне ауысады. Екінші рет басқан кезде құрылғы өшіріледі.                    |
| <b>3</b> Шам                                   | Шамдарды қосады және өшіреді. Шам қарқындығын өзгертеді.   |
| <b>4</b> Желдеткіш жылдамдығының индикаторлары | Желдеткіштің жылдамдық деңгейлерін білдіреді.  |
| <b>5</b> Жылдамдықты күшейту индикаторы        | Мотор жылдамдықты күшейту деңгейіне ауысқанда жыпылықтайды.  |
| <b>6</b> Үшінші жылдамдық индикаторы           | Мотор үшінші жылдамдық деңгейіне ауысқанда жанады.   |
| <b>7</b> Екінші жылдамдық индикаторы           | Мотор екінші жылдамдық деңгейіне ауысқанда жанады.   |
| <b>8</b> Breeze /Бірінші жылдамдық индикаторы  | Мотор Breeze деңгейіне ауысқанда жыпылықтайды немесе мотор бірінші жылдамдық деңгейіне ауысқанда жанады. |
| <b>9</b> Желдеткіш жылдамдығы түймесі          | Желдеткіш жылдамдығының деңгейін өзгертеді.  |
| <b>10</b> Сүзгі индикаторы                     | Көмір сүзгісін ауыстыру не тазалау және май сүзгісін тазалау қажет екенін еске салады.                   |

## 5. ӘРКҮНДІК ҚОЛДАНУ

### 5.1 Ауа тартқышты пайдалану

Төмендегі кестеге сәйкес ұсынылған жылдамдықты тексеріңіз.



|                     |   |
|---------------------|---|
| Breeze              | Пісіргеннен кейін асүйдегі ауаны өте төмен шу деңгейінде жаңартады. Функция 60 минуттан кейін автоматты түрде сөнеді. Тек пісіруден кейін пайдаланыңыз. |
| Бірінші жылдамдық   | Тамақты жылытқанда, қақпақ жабылған ыдысты қолданып пісіргенде.   |
| Екінші жылдамдық    | Бірнеше пісіру аймақтарында немесе оттықтарда қақпағы жабық ыдыста тамақ пісіргенде, баппен қуырғанда.  |
| Үшінші жылдамдық    | Көп мөлшердегі тағамдарды қақпақсыз қайнатқанда және қуырғанда, бірнеше пісіру аймағында немесе оттықтарда пісіргенде.                                  |
| Жылдамдықты күшейту | Үлкен мөлшердегі тағамдарды қақпақсыз қайнатқанда және қуырғанда, ылғалдылық көп. 8 минуттан кейін құрылғы алдыңғы параметрге қайта оралады.            |



Тағамды пісіруге дейін және кейін ауа тартқышты шамамен 15 минут қосып қоюға кеңес беріледі.

## Құрылғыны белсендіру

### ауа тартқыш құралды пайдалану үшін:

Түтін шығарғышты қосу үшін түймесін басыңыз. Құрылғы бірінші жылдамдық деңгейінде жұмыс істей бастайды. Желдеткіш жылдамдығының деңгейін келесі ретпен орнату үшін түймесін басыңыз: Breeze — Бірінші жылдамдық — Екінші жылдамдық — Үшінші жылдамдық — Жылдамдықты күшейту — Сөндірулі.

## Құрылғыны сөндіру

Құрылғыны сөндіру үшін түймесін қайта басыңыз немесе түймесін 3 секунд басып тұрыңыз.

## Perfect Illumination - Жарықтандыру

### Жарықтандыруды белсендіру және өшіру

Пісіру бетін жарықтандыру үшін түймесін басыңыз. Жарықтың қарқындылығын келесі ретпен өзгерту үшін түймесін басыңыз: Максимум, Орташа, Төмен, Өшірулі.

Шамдарды өшіру үшін түймесін 3 секунд басып тұрыңыз.

**Шам түсі температурасын орнату**  
Жарық түсінің температурасын орнату үшін, құрылғымен бірге берілген қашықтан басқару құралын пайдаланыңыз.



Қашықтан басқару құралымен бірге берілген бөлек пайдаланушы нұсқаулығын қараңыз.

## 5.2 Hob2Hood®

Бұл — плитаны ауа тартқышқа жалғайтын функция. Плита да, ауа тартқыш та инфрақызыл сигнал коммуникаторымен жабдықталған. Желдеткіш жылдамдығы режим параметріне және плитадағы ең ыстық ыдыстың температурасына байланысты анықталады. Немесе желдеткішті плитаны пайдаланып қолмен басқаруға болады. Бұл функцияны плитаның басқару тақтасынан қосуға болады.



Функцияны пайдалануға қатысты толық ақпаратты поитаның пайдаланушы нұсқаулығынан қараңыз.

## 5.3 Сүзгі туралы хабарландыру

Сүзгі дабылы май сүзгісін тазалау және оның түріне байланысты көмір сүзгісін ауыстыру немесе тазалау туралы ескерту ретінде қызмет етеді. Май сүзгісін тазалау керек болса, сүзгі дабылының индикаторы

30 секунд бойы жүйелі түрде түсте жыпылықтайды. Көмір сүзгісін ауыстыру немесе тазалау керек болса, сүзгі дабылының индикаторы 30 секунд бойы секундына екі рет жыпылықтайды.



Май сүзгісін 40 сағат бойы пайдаланудан кейін және көмір сүзгісін 160 сағат бойы пайдаланудан кейін осы функция тәуелсіз түрде белсендіріледі.



«Күту және тазалау» тарауындағы «Май сүзгісін тазалау» тармағын қараңыз.



«Күтім көрсету мен тазалау» тарауындағы «Көмір сүзгісін тазалау» немесе «Көмір сүзгісін ауыстыру» тармағын қараңыз.

**Функция есептегішін қалпына келтіру:**

түймесін 3 секунд бойы басыңыз.

Сүзгі дабылының индикаторы қызыл түсте үш рет жыпылықтап, дұрыс қайта орнатылса, жыпылықтауы тоқтайды.

**Көмір сүзгісінің есептегішін белсендіру немесе өшіру:**

1. Желдеткіш пен шам өшірілгенін тексеріңіз.

2. және түймесін 3 секунд бойы басып тұрыңыз.

Егер сүзгі индикаторы қызыл түсте бір рет жыпылықтаса, функция белсендірілді. Егер сүзгі индикаторы қызыл түсте екі рет жыпылықтаса, функция ажыратылады.

## 5.4 Панель дыбыстарын өшіру және белсендіру

Панель дыбыстарын ажырату немесе қосу:

1. Желдеткіш пен шам өшірілгенін тексеріңіз.
2. және түймесін 3 секунд бойы басып тұрыңыз.

Дыбыстар қосылса, желдеткіш жылдамдығының индикаторы бір рет жыпылықтайды, ал дыбыстар өшірілсе, екі рет жыпылықтайды.



Ауа тартқыштың ажырату дыбысын өшіру мүмкін емес.

## 5.5 Қашықтан басқару құралы

Құрылғы қашықтан басқару құралымен жабдықталған.



Қашықтан басқару құралымен бірге берілген бөлек пайдаланушы нұсқаулығын қараңыз.

# 6. КҮТУ МЕНЕН ТАЗАЛАУ

## 6.1 Тазалау туралы ескертпелер

### Жуғыш заттар

**Абразивті жуғыш заттарды және щеткаларды пайдаланбаңыз.**

Құрылғының бетін жұмсақ шүберекпен, жылы сумен және жұмсақ жуғыш затпен тазалаңыз.

Өзірлеуден кейін құрылғының кейбір бөліктері қызуы мүмкін. Дақтарды болдырмау үшін құрылғыны салқындатып, таза шүберекпен немесе қағаз сүлгілермен құрғату керек.

Дақтарды жұмсақ жуғыш затпен тазалаңыз.

### Түтін шығарғышты таза ұстаңыз

Құрылғыны және май сүзгілерін ай сайын тазалаңыз. Ішіндегі және май сүзгілеріндегі майды мұқият тазалаңыз. Жиналған май немесе басқа қалдық өртке әкелуі мүмкін.

Май сүзгілерін ыдыс жуу машинасында жууға болады.

Ыдыс жуғыш машинада төмен температураны және қысқа циклді орнату керек. Май сүзгісінің түсі өзгеруі мүмкін, бұл құрылғының жұмыс істеуіне әсер етпейді.

## Көмір сүзгісі

Көмір сүзгісінің толу уақыты тағам пісірудің түрі мен май сүзгісінің қаншалықты жиі тазаланғанына байланысты болады. Аксессуармен бірге берілетін кітапшаны қараңыз.



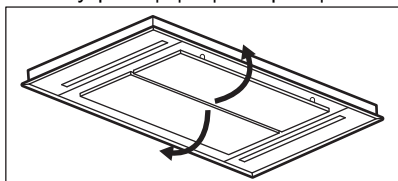
Кез келген техникалық қызмет көрсетуді орындау алдында, плитада ыдыс жоқ екеніне және ауа тартқыш пен плитаның қуат көзінен ажыратылғанына көз жеткізіңіз.

### 6.2 Май сүзгісін тазалау

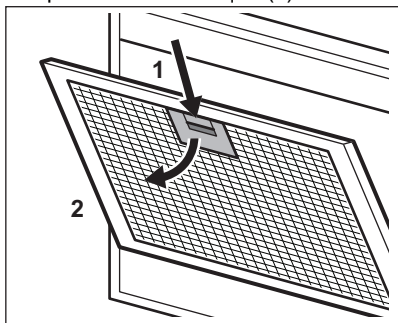
Сүзгілерді орнату үшін қарама-қарсы жақтарында қысқыштар мен қадауыштар пайдаланылған.

**Сүзгіні тазалау үшін:**

1. Ашу үшін қапқақты тартыңыз.



2. Ауа тартқыш құралдың астындағы сүзгі панеліндегі бекіту қысқышының ұстағышын басыңыз (1).



3. Сүзгінің алдыңғы жағын төмен қарай аздап еңкейтеңіз (2), содан кейін тартыңыз.  
Барлық сүзгілер үшін алғашқы екі қадамды қайталаңыз.
4. Сүзгілерді жеміргіш емес жуғыш заттарды қолданып жекемен немесе ыдыс жуғыш машинада тазалаңыз.



Ыдыс жуғыш машинада төмен температураны және қысқа циклді орнату керек. Май сүзгісінің түсі өзгеруі мүмкін, бұл құрылғының жұмыс істеуіне әсер етпейді.

5. Сүзгіні қайта орнына қою үшін алғашқы екі қадамды керісінше орындаңыз. Қажет болса, барлық сүзгілер үшін қадамдарды қайталаңыз.

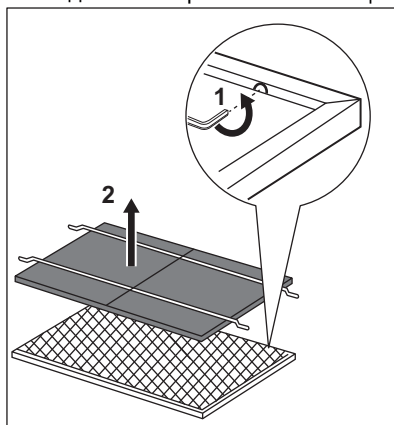
### 6.3 Көмір сүзгісін ауыстыру - міндетті емес



Түріне байланысты сүзгі қалпына келтірілуі не келтірілмеуі мүмкін. Сүзгімен бірге берілген парақшаны қараңыз.

Сүзгіні ауыстыру үшін:

1. Май сүзгілерін құрылғыдан шығарып алыңыз.  
Осы тараудағы «Май сүзгілерін тазалау» бөлімін қараңыз.
2. Сүзгі тағанын ұстайтын қысқышты, содан кейін сүзгі тағанын алыңыз.



3. Жаңа сүзгіні орнату үшін осы қадамдарды керісінше орындаңыз.

### 6.4 Шамды ауыстыру

Құрылғы LED шамымен жабдықталған. Бұл бөлікті техник ғана ауыстырады. Ақаулық

орын алған жағдайда "Қауіпсіздік нұсқаулары" тарауындағы "Қызмет көрсету" бөлімін қараңыз.

## 7. АҚАУЛЫҚТЫ ТҮЗЕТУ


### АБАЙЛАҢЫЗ!


Қауіпсіздік тарауларын қараңыз.

### 7.1 Не істерсіз, егер...

| Мәселе  | Ықтимал себебі  | Шешім  |
|---|---|--|
| Құрылғыны белсендіру мүмкін емес.   | Құрылғы қуат көзіне қосылған жоқ немесе теріс қосылған.     | Құрылғының электр жүйесіне дұрыс қосылғанын тексеріңіз.  |
| Құрылғыны белсендіру мүмкін емес.   | Қуат көзінің болмауы.                                       | Сақтандырғышты немесе негізгі қосқышты тексеріңіз. Сақтандырғыш немесе қосқыш тізбекті үзуді жалғастырса, білікті электрикке хабарласыңыз. |
| Шам жұмыс істемей тұр.  | Шамда ақау бар.   | Уәкілетті қызмет көрсету орталығына хабарласыңыз.  |
| Жарықтылық деңгейі немесе ашық түс температурасы нұсқауларда сипатталғандай емес. | Қате Perfect illumination параметрі.                        | Бірге берілген қашықтан басқару құралы арқылы барлық үш түс температурасын өзгертуге болатынын тексеріңіз.                                 |
|   | Шамда ақау бар.   | Уәкілетті қызмет көрсету орталығына хабарласыңыз.  |
| Құрылғы буды жеткілікті түрде тартпайды.  | Қозғалтқыш жылдамдығы пайда болған буларға сәйкес келмейді. | Мотордың жылдамдығын арттырыңыз.   |

## 8. ҚОРШАҒАН ОРТАҒА ҚАТЫСТЫ ЖАҒДАЙЛАР

Белгі  салынған материалдарды қайта өңдеуден өткізуге тапсырыңыз. Орам материалдарын қайта өңдеуден өткізу үшін тиісті контейнерлерге салыңыз. Электрлік және электроникалық құрылғылардың қалдығын қайта өңдеуден өткізу арқылы, қоршаған ортаға және адамның денсаулығына зиян келтіретін

жағдайларға жол бермеуге өз үлесіңізді қосыңыз. Белгі  салынған құрылғыларды тұрмыстық қалдықтармен бірге тастамаңыз. Өнімді жергілікті қайта өңдеу орталығына өткізіңіз немесе жергілікті мекемеге хабарласыңыз.

# Sveiki atvykę į „AEG“ pasaulį! Dėkojame, kad pasirinkote mūsų prietaisą.



Čia rasite naudojimo patarimų, brošiūrų, informacijos apie trikčių šalinimą, aptarnavimą ir remontą:  
[www.aeg.com/support](http://www.aeg.com/support)

Galimi pakeitimai.

## TURINYS

|                              |     |
|------------------------------|-----|
| 1. SAUGOS INFORMACIJA.....   | 165 |
| 2. SAUGOS TAISYKLĖS.....     | 168 |
| 3. ĮRENGIMAS.....            | 169 |
| 4. GAMINIO APRAŠYMAS.....    | 169 |
| 5. KASDIENIS NAUDOJIMAS..... | 170 |
| 6. VALYMAS IR PRIEŽIŪRA..... | 172 |
| 7. TRIKČIŲ ŠALINIMAS.....    | 173 |
| 8. APLINKOS APSAUGA.....     | 173 |

## 1. ⚠ SAUGOS INFORMACIJA

Prieš įrengdami ir naudodami šį prietaisą, atidžiai perskaitykite pateiktą instrukciją. Gamintojas neatsako už sužalojimus ar žalą, patirtą dėl netinkamo prietaiso įrengimo ar naudojimo. Instrukciją visada laikykite saugioje ir pasiekiamoje vietoje, kad prireikus galėtumėte pasižiūrėti.

### 1.1 Vaikų ir pažeidžiamų žmonių sauga

- Vyresni nei 8 metų vaikai ir asmenys, turintys fizinių, jutiminių arba protinių sutrikimų, arba asmenys, kuriems trūksta patirties ar žinių, šį prietaisą gali naudoti tik prižiūrimi kitų arba gavę nurodymus, kaip saugiai naudotis prietaisu, jei jie supranta su prietaiso naudojimu susijusius pavojus. Mažesnių nei 8 metų vaikų ir asmenų, turinčių labai sunkią ir sudėtingą negalią, negalima be priežiūros leisti būti šalia prietaiso.
- Vaikus būtina prižiūrėti ir užtikrinti, kad jie su prietaisu nežaistų.

- Visas pakuotės medžiagas saugokite nuo vaikų ir tinkamai pašalinkite.
- Neleiskite vaikams ir naminiams gyvūnams būti šalia, kai prietaisas veikia.
- Vaikai be priežiūros negali atlikti prietaiso valymo ir naudotojo priežiūros darbų.

## 1.2 Bendrieji saugos reikalavimai

- Šis prietaisas yra skirtas naudoti namuose virš kaitlenčių, viryklių ir panašių maisto gaminimo prietaisų.
- Tai buitinis prietaisas, skirtas naudoti patalpose, vienam šeimos ūkiui.
- Šį prietaisą galima naudoti biuruose, viešbučių kambariuose, nakvynės ar svečių namuose, sodybose ar kitoje panašioje aplinkoje, kur prietaiso naudojimo intensyvumas neviršija buitinio (vidutinio) naudojimo.
- Prieš atlikdami techninės priežiūros darbus, atjunkite prietaisą nuo maitinimo.
- **ATSARGIAI** Pasiekiamos dalys naudojant su maisto gaminimo prietaisais gali įkaisti.
- Naudokite tik su prietaisu pristatytus fiksavimo varžtus; jeigu jie nepateikti, naudokite įrengimo instrukcijoje rekomenduojamus varžtus. Įrenkite prietaisą saugioje ir tinkamoje vietoje, atitinkančioje įrengimo reikalavimus.
- **DĖMESIO!** Montuojant varžtus ar fiksavimo įtaisą ne pagal šias instrukcijas gali kilti elektros pavojų.
- Nenaudokite klijų prietaisui pritvirtinti.
- Minimalus atstumas tarp kaitlentės paviršiaus, ant kurio stovi prikaistuviai, ir prietaiso apatinės dalies turėtų būti bent 65 cm, jeigu prietaiso ar kaitlentės įrengimo instrukcijoje nenurodyta kitaip.
- Oro išleidimas turi atitikti vietinių tarnybų norminius aktus.
- Prietaiso patalpoje pasirūpinkite tinkama ventiliacija, kad dujos iš kitų prietaisų nepasiektų atviros liepsnos.
- Įsitikinkite, kad ventiliacijos angos nebūtų užsikimšę ir prietaiso surinktas oras nebūtų perduodamas į vamzdį, per

kurį ištraukiami dūmai ir garai iš kitų prietaisų (centrinės šildymo sistemos, termosifonų, vandens šildytuvų ir pan.).

- Jei naudojate keliais prietaisais, patalpoje susidarantis vakuumas neturi viršyti 0,04 mbar.
- Pasirūpinkite, kad pažeistą maitinimo laidą pakeistų tik gamintojas, jo įgalioto techninės priežiūros centro darbuotojai arba atitinkamos kvalifikacijos specialistai – kitaip gali kilti elektros smūgio pavojus.
- Pasirūpinkite, kad pažeistas laido rinkinys būtų pakeistas specialiu atitinkamu laido rinkiniu, kurį galite įsigyti iš gamintojo arba jo įgalioto techninės priežiūros centro.
- Jeigu prietaisas yra tiesiogiai prijungtas prie maitinimo tinklo, elektros instaliacija privalo turėti izoliavimo įtaisą, kuris leidžia atjungti prietaisą nuo maitinimo tinklo ties visais poliais. Visiškas atjungimas turi atitikti viršįtampio III kategorijos nurodytas sąlygas. Atjungimo elementas turi būti integruotas fiksuotoje elektros grandinėje, vadovaujantis vietinėmis elektros saugos taisyklėmis.
- Po prietaisu negaminkite liepsnojančių (flambé) patiekalų.
- Nenaudokite jo pavojingos ar sprogioms medžiagoms ir garams ištraukti.
- Reguliariai valykite prietaisą minkšta šluoste, kad apsaugotumėte paviršius medžiagą nuo nusidėvėjimo.
- Nevalykite prietaiso paviršiaus garais, purškiamu vandeniu, šiurkščiais šveičiamaisiais valikliais ar aštriomis metalinėmis grandyklėmis. Naudokite tik neutralius ploviklius.
- Reguliariai valykite riebalų filtrus (bent kas 2 mėnesius) ir pašalinkite nuo prietaiso riebalų likučius, kad nebūtų gaisro pavojus.
- Prietaiso vidų valykite šluoste.

## 2. SAUGOS TAISYKLĒS

### 2.1 Iřrengimas

#### **ISPĒJIMAS!**


Sužeidimo, elektros smūgio, gaisro, nudegimū arba prietaiso sugadinimo pavojus.

- Šj prietaisā iřrengti privalo tik atitinkamos kvalifikācijas specialistas.
- Neįrengkite ir nenaudokite sugadinto prietaiso.
- Vadovaukitės su prietaisu pateiktomis iřrengimo instrukcijomis.
- Visada būkite atsargūs, kai perkeliate prietaisā, nes jis yra sunkus. Visada mūvėkite apsaugines pirštines ir avėkite uždara avalynę.
- Prieš iřrengdami prietaisā, nuimkite visas pakuotės, ženklavimo medžiagas ir apsauginę plėvelę.
- Neįrengkite prietaiso sienos nišoje, nebent niša yra skirta šiai paskirčiai.

### 2.2 Elektros prijungimas

#### **ISPĒJIMAS!**

Pavojus sukelti gaisrā ir gauti elektros smūgi.

- Visus elektros prijungimus privalo atlikti kvalifikuotas elektrikas.
- Įsitinkinkite, kad parametrai techninių duomenų plokštelėje atitinka maitinimo tinklo elektros vardinius duomenis.
- Jeigu techninių duomenų plokštelėje nėra simbolio , prietaisā reikia įžeminti.
- Visada naudokite tinkamai iřrengtā įžemintā saugujį elektros lizdā.
- Pasirūpinkite, kad elektros laidai nesusipainiotų.
- Nenaudokite daugiakanalių adapterių ir ilginamųjų laidų.
- Jeigu tinklo lizdas atsilaisvinęs, neįjunkite kištuko.
- Norėdami išjungti prietaisā, netraukite už maitinimo laido. Visada traukite paėmę už elektros kištuko.

- Dalių su įtampa ir izoliuotų dalių apsauga nuo smūgių turi būti pritvirtinta taip, kad nebūtų galima nuimti be įrankių.
- Įsitinkinkite, kad prietaisas tinkamai iřrengtas. Dėl atsilaisvinusio ir netinkamo elektros maitinimo laido gnybtas gali įkaisti.
- Prijunkite prietaisā ties iřrengimo galu. Įsitinkinkite, kad iřrengus prietaisā, būtų prieiga prie maitinimo tinklo.

### 2.3 Naudojimas

#### **ISPĒJIMAS!**

Pavojus susižaloti, nudegti arba gauti elektros smūgi.

- Šis prietaisas yra skirtas tik maistui gaminti. Nenaudokite šio prietaiso kitais tikslais.
- Nebandykite pakeisti šio prietaiso techninių savybių.
- Nelieskite prietaiso drėgnomis rankomis arba jei prietaisas liečiasi su vandeniu.
- Naudokite tik kartu prietaisu tiekiamus priedus.
- Kaitindami riebalus ir aliejų, būkite atsargūs, kad liepsna arba įkaitę daiktai jų neuždegtų.
- Nenaudokite neuždengtų elektrinių grillių.
- Nenaudokite prietaiso daiktams laikyti.
- Nenaudokite dinamiškos stiklo, žiūronų ar panašių optinių prietaisų tiesiogiai žiūrėti į prietaiso lemputes.
- Jei prietaisas veikia su kitais prietaisais, didžiausias susidaręs slėgis neturi viršyti 4 Pa (4x10<sup>-5</sup> baro).

### 2.4 Techninė priežiūra

- Dėl prietaiso remonto kreipkitės į įgaliojantį techninės priežiūros centrą. Naudokite tik originalias atsargines dalis.
- Šio gaminio viduje esanti (-čios) lemputė (-ės) ir atskirai parduodamos atsarginės lemputės: Šios lemputės turi atlaikyti ekstremalias fizines sąlygas buitiniuose prietaisuose, pavyzdžiui, temperatūrā, vibracijā, drėgmę, arba yra skirtos informuoti apie prietaiso veikimo būsenā.



Jos nėra skirtos naudoti kitoms paskirtims ir netinka patalpoms apšviesti.

## 2.5 Išmetimas

### ⚠ ĮSPĖJIMAS!

Pavojus susižeisti arba uždusti.

- Norėdami sužinoti, kaip tinkamai utilizuoti prietaisą, susisiekite su atitinkama savivaldybės įstaiga.
- Ištraukite laido kištuką iš elektros tinklo lizdo.
- Nupjaukite maitinimo laidą prie pat prietaiso ir tinkamai utilizuokite.

## 3. ĮRENGIMAS

### ⚠ ĮSPĖJIMAS!

Žr. saugos skyrius.

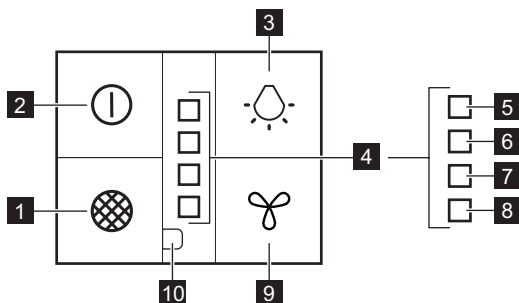
### 3.1 Įrengimo instrukcija



Visą informaciją apie prietaiso įrengimą rasite atskiroje įrengimo brošiūroje.

## 4. GAMINIO APRAŠYMAS

### 4.1 Valdymo skydelio apžvalga



| Funkcija                                      | Aprašymas  |
|---|--|
| <b>1</b> Filtro atnaujinimas                  | Panaikina įspėjimą dėl filtro.   |
| <b>2</b> Pirmas greitis / išjungta            | Įsijungia pirmas ventiliatoriaus greitis. Antru paspaudimu prietaisas išjungiamas. |
| <b>3</b> Lemputė                              | Įjungia ir išjungia apšvietimą. Keičia apšvietimo intensyvumą.                     |
| <b>4</b> Ventiliatoriaus greičio indikatoriai | Nurodo ventiliatoriaus greitį.   |
| <b>5</b> Sustiprinto greičio indikatorius     | Mirksi, kai įsijungia sustiprinto greičio režimas.                                 |
| <b>6</b> Trečiojo greičio indikatorius        | Šviečia, kai įsijungia trečio greičio režimas.                                     |
| <b>7</b> Antro greičio indikatorius           | Šviečia, kai įsijungia antro greičio režimas.                                      |

| Funkcija                            | Aprašymas  |
|-------------------------------------|--|
| 8 Breeze Pirmo greičio indikatorius | Mirksi, kai įsijungia Breeze greičio režimas, arba šviečia, kai įsijungia pirmo greičio režimas. |
| 9 Ventiliatoriaus greičio mygtukas  | Keičia ventiliatoriaus greitį.   |
| 10 Filtro indikatorius              | Primeną, kad reikia pakeisti arba išvalyti anglies filtrą, taip pat išvalyti riebalų filtrą.     |

## 5. KASDIENIS NAUDOJIMAS

### 5.1 Gartraukio naudojimas

Patikrinkite rekomenduojamą greitį pagal toliau pateiktą lentelę.

|                    |   |
|--------------------|---|
| Breeze             | Išvalo orą virtuvėje po maisto ruošimo, veikia labai tyliai. Funkcija išsijungia automatiškai po 60 minučių. Naudokite tik baigę ruošti maistą. |
| Pirmas greitis     | Kai šildote maistą ar ruošiate uždenguose puoduose.   |
| Antras greitis     | Kai ruošiate maistą uždenguose puoduose ant kelių kaitviečių arba degiklių, arba kepatė ant nedidelės kaitros.                                  |
| Trečias greitis    | Kai verdate ir kepatė daug maisto neuždengę puodų ir keptuvių dangčiais, vienu metu gaminatė ant kelių kaitviečių arba degiklių.                |
| Padidintas greitis | Kai verdate ir kepatė daug maisto neuždengę puodų ir keptuvių, aplinkoje daug drėgmės. Po 8 min. prietaisas sugrįžta į ankstesnį nustatymą.     |



Prieš pradėdami ir baigę ruošti maistą garų rinktuvą palikite veikiantį maždaug 15 minučių.

#### Prietaiso įjungimas

##### Jei norite naudoti :

Norėdami įjungti gartraukį paspauskite mygtuką . Pradžioje prietaisas veikia pirmu greičiu.

Paspauskite mygtuką, kad pakeistumėte ventiliatoriaus greitį: Breeze – pirmas greitis – antras greitis – trečias greitis – sustiprintas – išjungtas.

#### Prietaiso išjungimas

Norėdami išjungti prietaisą dar kartą paspauskite mygtuką arba paspauskite ir 3 sekundes palaikykite mygtuką.

#### Perfect Illumination - Apšvietimas

##### Apšvietimo įjungimas ir išjungimas

Jei norite apšviesti maisto ruošimo zoną, paspauskite mygtuką . Paspauskite mygtuką dar kartą, kad pakeistumėte apšvietimo intensyvumą šia eilės tvarka: didžiausias, vidutinis, mažas, išjungtas.

Jei apšvietimą norite išjungti, paspaudę palaikykite mygtuką 3 sekundes.

## Apšvietimo spalvos temperatūros nustatymas

Norėdami nustatyti šviesos spalvos temperatūrą, naudokite su prietaisu pateiktą nuotolinio valdymo pultą.



Žr. atskirą naudojimo žinyną, pateiktą su nuotolinio valdymo pultu.

## 5.2 Hob2Hood®

Tai yra funkcija, susiejanti kaitlentę su gartraukiu. Kaitlentė ir gartraukis turi infraraudonųjų spindulių signalų perdavimo priėmimo sistemą. Ventilatoriaus greitį lemia pasirinktas režimas ir labiausiai įkaitusio prikaistuvio temperatūra ant kaitlentės. Ventilatorių galite valdyti ir rankiniu būdu, naudodamiesi kaitlente. Šią funkciją galima įjungti kaitlentės valdymo skydelyje.



Daugiau informacijos apie funkcijos naudojimą rasite kaitlentės naudotojo vadove.

## 5.3 Įspėjimas dėl filtro

Filtro įspėjimo signalas primena išvalyti riebalų filtrą ir pakeisti arba išvalyti anglies filtrą, atsižvelgiant į jo tipą. Kai riebalų filtrą reikia išvalyti, 30 sekundžių mirksi filtro signalo indikatorius. Kai anglies filtrą reikia išvalyti arba pakeisti, filtro signalo indikatorius 30 sekundžių mirksi po du kartu per sekundę.



Ši funkcija riebalų filtro atveju įsijungia automatiškai po 40 filtro naudojimo valandų, o anglies filtro – po 160 valandų.



Riebalų filtro valymas aprašytas skyriuje „Valymas ir priežiūra“.



Anglies filtro valymas ir keitimas aprašyti skyriuje „Valymas ir priežiūra“.

## Funkcijos skaitiklio paleidimas iš naujo:

3 sekundes palaikykite nuspaudę mygtuką

Filtro įspėjamasis indikatorius tris kartus sumirks raudonai ir nustoja mirksėti, kad būtų tinkamai nustatytas iš naujo.

## Norėdami įjungti arba išjungti anglies filtro naudojimo laiko skaitiklį:

1. Pasirūpinkite, kad ventilatorius ir apšvietimas būtų išjungti.
2. Paspauskite ir 3 sekundes palaikykite paspaudę mygtukus ir .

Funkcija įjungiama, jei filtro įspėjamasis indikatorius vieną kartą sumirks raudonai. Funkcija išjungiama, jei filtro įspėjamasis indikatorius du kartus sumirks raudonai.

## 5.4 Valdymo pultelio garsų įjungimas ir išjungimas

Pulto garsų išjungimas ir įjungimas:

1. Pasirūpinkite, kad ventilatorius ir apšvietimas būtų išjungti.
2. Paspauskite ir 3 sekundes palaikykite paspaudę mygtukus ir .

Kai garsai įjungiami, ventilatoriaus greičio indikatorius sumirksi vieną kartą, o kai išjungiami – du kartus.



Gartraukio išjungimo garso išjungti negalima.

## 5.5 Nuotolinio valdymo pultas

Prietaisas pateikiamas su nuotolinio valdymo pultu.



Skaitykite su nuotolinio valdymo pultu gautą naudotojo vadovą.

## 6. VALYMAS IR PRIEŽIŪRA

### 6.1 Pastabos dėl valymo

#### Valymo priemonės

**Nenaudokite šveičiamųjų valymo priemonių ir šepėčių.**

Prietaiso paviršius valykite minkšta šluoste ir šiltu vandeniu su švelniu plovikliu.

Po maisto ruošimo kai kurios prietaiso dalys gali būti karštos. Norint apsaugoti nuo dėmių, prietaisą reikia atvėsinti ir nusausinti švaria šluoste ar popieriniais rankšluosčiais.

Dėmes valykite švelniu plovikliu.

#### Pasirūpinkite, kad garų rinktuvas būtų švarus

Valykite prietaisą ir riebalų filtrus kiekvieną mėnesį. Rūpestingai išvalykite riebalus iš prietaiso vidaus ir nuo riebalų filtrų. Riebalų kaupimasis ar kiti likučiai gali sukelti gaisrą.

Riebalų filtrus galima plauti indaplovėje. Indaplovėje pasirinkite žemą temperatūrą ir trumpą ciklą. Riebalų filtras gali pakeisti spalvą, tačiau prietaiso veikimui tai įtakos neturi.

#### Anglies filtras

Anglies filtro prisotinimo trukmė skiriasi, priklausomai nuo gamintojo tipo ir riebalų filtro valymo reguliarumo. Žr. prie priedų pridėdamą informacinį lapelį.



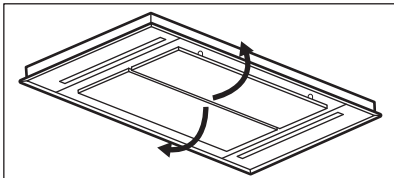
Prieš bet kokius techninės priežiūros darbus pasirūpinkite, kad gartraukis ir kaitlentė būtų atjungti nuo maitinimo šaltinio, o ant kaitlentės nebūtų jokių indų.

### 6.2 Riebalų filtro valymas

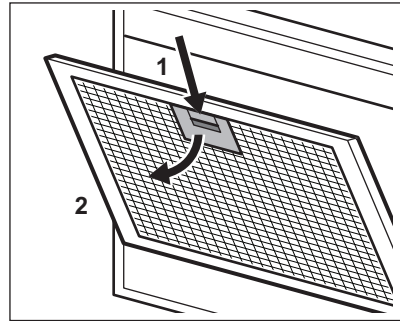
Filtrai yra pritvirtinti fiksatoriais kitoje pusėje.

#### Norėdami išvalyti filtrą:

1. patraukite dangtelį, kad jį atidarytumėte.



2. Paspauskite ant riebalų filtro esantį fiksatorių (1).



3. Šiek tiek pakreipkite filtro priekį žemyn (2) ir patraukite.

Su visais filtrais kartokite pirmus du veiksmus.

4. Filtrus išplaukite švelnia kempine ir neutraliu plovikliu arba indaplovėje.



Indaplovėje pasirinkite žemą temperatūrą ir trumpą ciklą. Riebalų filtras gali pakeisti spalvą, tačiau prietaiso veikimui tai įtakos neturi.

5. Norėdami vėl sumontuoti filtrus atlikite pirmus du veiksmus atvirkščia tvarka. Jei reikia, kartokite šiuos veiksmus su visais filtrais.

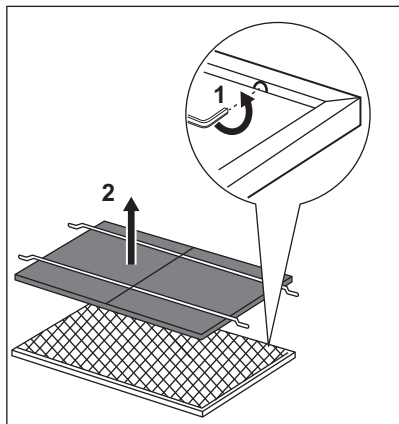
### 6.3 Anglies filtro keitimas – pasirinktinai



Priklausomai nuo filtro tipo, jį galima išvalyti arba reikia pakeisti. Žr. su filtru pateiktą informacinį lapelį.

Norėdami pakeisti filtrą:

1. Išimkite riebalų filtrus iš prietaiso. Šiame skyriuje žr. „Riebalų filtro valymas“.
2. Nuimkite spaustukus, prilaikančius filtro korpusą, po to filtro korpusą.



3. Norėdami įdėti naują filtrą, atlikite tuos pačius veiksmus atvirkščia tvarka.

### 6.4 Lemputės keitimas

Šis prietaisas pristatomas su diodine lempute. Šią dalį gali pakeisti tik technikas. Trikties atveju skaitykite „Priežiūra“ skyriuje „Saugos taisyklės“.

## 7. TRIKČIŲ ŠALINIMAS

### ⚠ ĮSPĖJIMAS!

Žr. saugos skyrius.

### 7.1 Ką daryti, jeigu...

| Sutrikimas  | Galima priežastis   | Veiksmai  |
|---|---|---|
| Nepavyksta įjungti prietaiso.   | Prietaisas neprijungtas arba netinkamai prijungtas prie maitinimo tinklo. | Patikrinkite, ar prietaisas tinkamai prijungtas prie elektros tinklo.   |
| Nepavyksta įjungti prietaiso.   | Nėra elektros.  | Patikrinkite saugiklį arba pagrindinį jungiklį. Jeigu saugiklis arba jungiklis ir vėl išjungia elektros tiekimą, kreipkitės į kvalifikuotą elektriką. |
| Neveikia lemputė.   | Perdegusi lemputė.  | Kreipkitės į įgaliotąjį aptarnavimo centrą.   |
| Šviesumo lygis arba apšvietimo spalvos temperatūra neatitinka instrukcijos. | Klaidinga Perfect illumination nuostata.                                  | Kartu tiekiamu nuotolinio valdymo pultu patikrinkite, ar galite pasirinkti visų spalvų temperatūras.  |
|   | Lemputė perdegė.  | Kreipkitės į įgaliotąjį aptarnavimo centrą.   |
| Prietaisas nepakankamai sugeria garus.                                      | Netinkamos variklio apsaugos garų kiekiui.                                | Padidinkite greitį.   |

## 8. APLINKOS APSAUGA

Atiduokite perdirbti medžiagas, pažymėtas šiuo ženklu ♻️. Išmeskite pakuotę į atitinkamą atliekų surinkimo konteinerį, kad ji

būtų perdirbta. Padėkite saugoti aplinką bei žmonių sveikatą ir surinkti bei perdirbti elektros ir elektronikos prietaisų atliekas.

Neišmeskite šiuo ženklu ⚠️ pažymėtų

prietaisų kartu su kitomis buitinėmis  
atliekomis. Atiduokite šį gaminį į vietos atliekų

surinkimo punktą arba susisiekite su vietos  
savivaldybe dėl papildomos informacijos.

# Esiet sveicināti AEG pasaulē! Pateicamies jums, ka iegādājāties mūsu ierīci.



saņemtu lietošanas ieteikumus un brošūras, kā arī traucējummeklēšanas, servisa un remonta informāciju:

[www.aeg.com/support](http://www.aeg.com/support)

Izmaiņu tiesības rezervētas.

## SATURS

|   |     |
|---|-----|
| 1. DROŠĪBAS INFORMĀCIJA.....            | 175 |
| 2. INFORMĀCIJA PAR DROŠĪBU.....         | 177 |
| 3. UZSTĀDĪŠANA.....                     | 179 |
| 4. IZSTRĀDĀJUMA APRAKSTS.....           | 179 |
| 5. IZMANTOŠANA IKDIENĀ.....             | 180 |
| 6. KOPŠANA UN TĪRĪŠANA.....             | 181 |
| 7. PROBLĒMRISINĀŠANA.....               | 183 |
| 8. APSVĒRUMI PAR VIDES AIZSARDZĪBU..... | 183 |

## 1. ⚠ DROŠĪBAS INFORMĀCIJA

Pirms ierīces uzstādīšanas un lietošanas rūpīgi izlasiet pievienotos norādījumus. Ražotājs neatbild par savainojumiem un bojājumiem, kas radušies ierīces nepareizas uzstādīšanas vai izmantošanas rezultātā. Glabājiet šīs instrukcijas drošā, pieejamā vietā, lai tās varētu izmantot nākotnē.

### 1.1 Bērnu un paši jūtīgu personu drošība

- Šo ierīci drīkst izmantot bērni no 8 gadu vecuma un cilvēki ar ierobežotām fiziskām, sensorām vai garīgām spējām vai pieredzes un zināšanu trūkumu atbildīgas personas uzraudzībā vai, ja tie ir informēti par ierīces drošu lietošanu un izprot potenciālos riskus. Bērniem no līdz 8 gadu vecumam un personām ar ļoti plašu un sarežģītu invaliditāti jāliedz piekļuve ierīcei, ja vien tos nepārtraukti neuzrauga.
- Mazi bērni jāuzrauga, lai tie nespēlētos ar ierīci.
- Neļaujiet bērniem tuvoties iepakojumam un atbrīvojieties no tā pienācīgā veidā.

- Neļaujiet bērniem un mājdzīvniekiem atrasties ierīces tuvumā, kad tā darbojas.
- Bērni nedrīkst tīrīt ierīci un veikt tās apkopi bez uzraudzības.

## 1.2 Vispārīgā drošība

- Šī ierīce paredzēta lietošanai mājsaimniecības apstākļos virs plīts virsmām, plītim un līdzīgām gatavošanas ierīcēm.
- Šī ierīce ir izstrādāta tikai izmantošanai mājas apstākļos un telpās.
- Šo ierīci var izmantot birojos, viesnīcu viesu numuros, pansiju viesu numuros, lauku viesu mājās un citās līdzīgās uzturēšanās vietās, kurās izmantošana nepārsniedz (vidējo) mājsaimniecības lietošanas intensitāti.
- Pirms apkopes veikšanas atvienojiet ierīci no elektrotīkla.
- BRĪDINĀJUMS: Pieejamās daļas var sakarst, lietojot tās ar ēdiena gatavošanas ierīcēm.
- Izmantojiet tikai komplektācijā ar ierīci iekļautās fiksējošās skrūves. Ja tās nav iekļautas komplektācijā, izmantojiet skrūves, kas ieteiktas uzstādīšanas instrukcijās. Uzstādiet ierīci drošā un piemērotā vietā, kas atbilst uzstādīšanas prasībām.
- UZMANĪBU: Ja skrūves vai fiksējošās ierīces netiek uzstādītas atbilstoši šiem norādījumiem, var rasties elektrības trieciena risks.
- Netīriet līmi, lai nofiksētu ierīci.
- Minimālais attālums starp plīts virsmu, uz kuras atrodas panna, un ierīces apakšējo daļu ir 65 cm, ja vien ierīces vai plīts virsmas uzstādīšanas instrukcijās nav norādīts citādi.
- Gaisa izvadīšanai jāatbilst vietējiem noteikumiem.
- Nodrošiniet piemērotu gaisa ventilāciju telpā, kurā ir uzstādīta ierīce, lai nepieļautu gāzu un citu degvielu, tostarp atkārtu liesmu ieplūšanu atpakaļ telpā.
- Gādājiet, lai ventilācijas atveres nebūtu bloķētas un ierīces uzkrātais gaiss nenonāktu caurulē, kas tiek izmantota no citām ierīcēm novadītiem dūmiem un tvaikam (centrālās apkures sistēmas, termosifons, ūdens sildītāji utt.).



- Kad ierīce darbojas kopā ar citām ierīcēm, maksimālais telpā radītais vakuums nedrīkst pārsniegt 0,04 mbar.
- Ja elektrības vads ir bojāts, lai izvairītos no elektrības trieciena riska, tas jānomaina ražotājam, pilnvarotam servisa centram vai citam kvalificētam speciālistam.
- Ja vadu komplekts ir bojāts, tas jānomaina pret īpašu vadu komplektu, kas pieejams ražotājam vai pilnvarotam servisa centram.
- Ja ierīce tiek ir pieslēgta nepastarpināti barošanas avotam, elektroinstalācijai jābūt aprīkotai ar izolācijas ierīci, kas ļauj atvienot ierīci no visiem elektrotīkla poliem. Pilnīgai ierīces atvienošanai jānodrošina saskaņā ar III pārsprieguma kategorijas prasībām. Atvienošanas līdzekļi jāiekļauj fiksētajā elektroinstalācijā saskaņā ar elektroinstalācijas noteikumiem.
- Neizmantojiet “flambé” metodi tieši zem ierīces.
- Neizmantojiet, lai atbrīvotos no bīstamiem vai sprāgstošiem materiāliem vai tvaika.
- Regulāri tīriet ierīci ar mīkstu drānu, lai novērstu virsmas materiāla sabojāšanos.
- Tīrot ierīces virsmu, nelietojiet tvaika strūklu, tīrīšanas ierīci, ūdens strūklu, raupjus, abrazīvus tīrīšanas līdzekļus vai asus metāla skrāpjus. Izmantojiet tikai neitrālus mazgāšanas līdzekļus.
- Tīriet tauku filtrus regulāri (vismaz reizi divos mēnešos) un notīriet tauku atliekas no ierīces, lai novērstu ugunsgrēka risku.
- Tīriet ierīces iekšpusi ar drānu.

## 2. INFORMĀCIJA PAR DROŠĪBU

### 2.1 Uzstādīšana



#### **BRĪDINĀJUMS!**

Pastāv risks gūt savainojumus, elektrošoku, izraisīt ugunsgrēku, apdegumus vai ierīces bojājumus.

- Ierīci drīkst uzstādīt tikai sertificēti speciālisti.
- Neuzstādiet un nelietojiet bojātu ierīci.
- Ievērojiet kopā ar ierīci piegādātās uzstādīšanas norādes.
- Vienmēr uzmanīgi pārvietojiet ierīci, jo tā ir smaga. Vienmēr izmantojiet drošības cimdus un slēgtus apavus.



### 3. UZSTĀDĪŠANA

#### **⚠ BRĪDINĀJUMS!**

Skatiet sadaļu "Drošība".

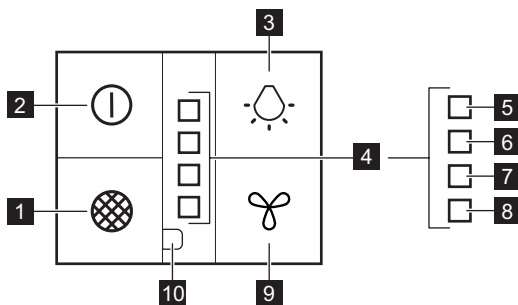
#### 3.1 Uzstādīšanas instrukcijas



Pilnu informāciju par ierīces uzstādīšanu skatiet atsevišķā uzstādīšanas brošūrā.

### 4. IZSTRĀDĀJUMA APRAKSTS

#### 4.1 Vadības paneļa pārskats



| Funkcija                                  | Apraksts  |
|---|---|
| <b>1</b> Filtra atiestatīšana             | Atiestata aktīvā filtra paziņojumu.   |
| <b>2</b> Pirmais ātrums / izslēgts        | Motora darbība pārslēdzas uz pirmo ātrumu. Nospiežot taustiņu atkārtoti, ierīce izslēdzas.                |
| <b>3</b> Lampa                            | Ieslēdz un izslēdz apgaismojumu. Maina apgaismojuma intensitāti.  |
| <b>4</b> Ventilatora ātruma indikatori    | Norāda ventilatora ātruma līmeņus.  |
| <b>5</b> Ātruma palielināšanas indikators | Mirgo, kad motors pārslēdzas uz ātruma palielināšanas līmeni.   |
| <b>6</b> Trešā ātruma indikators          | Iedegas, kad motors pārslēdzas uz trešo ātruma līmeni.  |
| <b>7</b> Otrā ātruma indikators           | Iedegas, kad motors pārslēdzas uz otro ātruma līmeni.   |
| <b>8</b> Breeze / Pirmā ātruma indikators | Mirgo, kad motors pārslēdzas uz Breeze līmeni, vai iedegas, kad motors pārslēdzas uz pirmo ātruma līmeni. |
| <b>9</b> Ventilatora ātruma poga          | Maina ventilatora ātruma līmeni.  |
| <b>10</b> Filtra indikators               | Atgādina nomainīt vai notīrīt ogles filtru un notīrīt tauku filtru.                                       |

## 5. IZMANTOŠANA IKDIENĀ

### 5.1 Tvaika nosūcēja lietošana

Pārbaudiet ieteicamo ātrumu atbilstoši turpmāk sniegtajai tabulai.


|                      |   |
|----------------------|---|
| Breeze               | Atsvaidzina gaisu virtuvē pēc ēdiena gatavošanas ar zemu trokšņa līmeni. Funkcija automātiski izslēdzas pēc 60 minūtēm. Izmantojiet tikai pēc ēdiena gatavošanas. |
| Pirmais ātrums       | Ēdiena uzkaršanās laikā, gatavojot ar nasegkiem katliem.  |
| Otrais ātrums        | Gatavojot ar nasegkiem katliem, izmantojot vairākas gatavošanas zonas vai degļus, maiga cepšana.  |
| Trešais ātrums       | Vārot un cepot lielu ēdiena apjomu bez vāka, izmantojot vairākas gatavošanas zonas vai degļus.  |
| Ātruma palielināšana | Vārot un cepot lielu ēdiena daudzumu bez vāka, augsts mitruma līmenis. Pēc 8 minūtēm ierīce atgriežas uz iepriekšējo iestatījumu.                                 |




Ieteicams tvaika nosūcēju atstāt ieslēgtu 15 minūtes pirms un pēc ēdiena gatavošanas.

#### Ierīces aktivizēšana



##### Lai lietotu nosūcēju,:

Nospiediet taustiņu , lai ieslēgtu nosūcēju. Ierīce sāk darboties ar pirmajā ātrumā.

Nospiediet  taustiņu, lai iestatītu ventilatora ātruma līmeni turpmāk norādītajā secībā.


Breeze - Pirmais ātrums - Otrais ātrums - Trešais ātrums - Ātruma palielināšana - Izslēgts.


#### Ierīces deaktivizēšana


Lai izslēgtu ierīci, vēlreiz nospiediet  taustiņu vai turiet nospiestu  taustiņu 3 sekundes.

#### Perfect Illumination - Apgaismojums

##### Tvaika nosūcēja apgaismojuma ieslēgšana un izslēgšana

Lai izgaismotu gatavošanas virsmu, nospiediet taustiņu . Vēlreiz nospiediet

pogu , lai pielāgotu apgaismojuma intensitāti turpmāk minētajā secībā. maksimāls apgaismojums, vidējs apgaismojums, vājš apgaismojums, izslēgts apgaismojums.

Lai apgaismojumu izslēgtu, turiet nospiestu pogu  3 sekundes.

##### Apgaismojuma krāsas temperatūras iestatīšana

Lai iestatītu gaismas krāsas temperatūru, izmantojiet ierīces komplektācijā iekļauto tālvadības pulti.



Skatiet tālvadības pults komplektācijā iekļauto atsevišķo lietotāja rokasgrāmatu.

### 5.2 Hob2Hood®

Tā ir funkcija, kura savieno plīts virsmu un īpašo tvaika nosūcēju. Plīts virsmai un tvaika nosūcējam ir infrasarkanā signāla saziņas ierīce. Ventilatora ātrums tiek noteikts, pamatojoties uz režīma iestatījumu un uz plīts karstāko gatavošanas trauku temperatūru. Tāpat varat manuāli kontrolēt ventilatoru, izmantojot plīti. Šo funkciju var arī aktivizēt no plīts vadības paneļa.



Vairāk par funkcijas lietošanu skatiet plīts virsmas lietošanas pamācībā.

### 5.3 Filtra paziņojums

Filtra signāls kalpo kā atgādinājums, ka jāiztīra tauku filtrs un jānomaina vai jāiztīra ogles filtrs (atkarībā to filtra tipa). Filtra brīdinājuma indikators regulāri mirgo 30 sekunžu garumā, ja ir jāiztīra tauku filtrs. Filtra brīdinājuma indikators mirgo divreiz katru sekundi 30 sekunžu garumā, ja ir jānomaina vai jāiztīra ogles filtrs.



Šī funkcija pēc 40 stundu darba tauku filtram un 160 darba stundām ogles filtram aktivizējas neatkarīgi.



Skatiet sadaļas "Kopšana un tīrīšana" apakšsadaļu "Tauku filtra tīrīšana".



Skatiet informāciju par ogles filtra tīrīšanu vai ogles filtra nomainīšanu sadaļā "Kopšana un tīrīšana".

### Funkciju taimera atiestatīšana.

Nospiediet taustiņu un turiet to nospiestu 3 sekundes.

Filtra brīdinājuma indikators trīs reizes iemirdzas sarkanā krāsā un pārtrauc mirgot, kad veikta pareiza atiestatīšana.

### Lai aktivizētu vai deaktivizētu skaitītāju ogles filtram, veiciet turpmāko.

1. Pārlicinieties, ka ir izslēgts ventilators un apgaismojums.
2. Trīs sekundes turiet nospiešus taustiņus un .

Funkcija tiek aktivizēta, ja filtra brīdinājuma indikators vienreiz iemirdzas sarkanā krāsā. Funkcija ir deaktivizēta, ja filtra brīdinājuma indikators divreiz iemirdzas sarkanā krāsā.

### 5.4 Paneļa skaņas signālu ieslēgšana un izslēgšana.

Lai deaktivizētu vai aktivizētu skaņas paneli.

1. Pārlicinieties, ka ir izslēgts ventilators un apgaismojums.
2. Trīs sekundes turiet piespiestus taustiņus un .

Ventilatora ātruma indikatori iedegas vienreiz, ja iespējoti skaņas signāli, un divreiz, ja skaņas signāli atspējoti.



Tvaika nosūcēja deaktivizēšanas skaņas signālu nevar atspējot.

### 5.5 Tālvadības pults

Ierīce ir aprīkota ar tālvadības pulti.



Skatiet tālvadības pults komplektācijā iekļauto atsevišķo lietotāja rokasgrāmatu.

## 6. KOPŠANA UN TĪRĪŠANA

### 6.1 Piezīmes par tīrīšanu

#### Tīrīšanas līdzekļi

Neizmantojiet abrazīvus mazgāšanas līdzekļus un sukas.

Tīriet ierīces virsmu ar mitru drāniņu, kas iemērkta siltā ūdenī ar saudzīgu mazgāšanas līdzekli.

Pēc gatavošanas dažas ierīces daļas var sakarst. Lai izvairītos no traipiem, atdzisusi ierīce jānoslauka ar tīru drānu vai papīra dvieli.

Traipu tīrīšanai izmantojiet saudzīgu mazgāšanas līdzekli.

#### Turiet tvaika nosūcēju tīru

Tīriet ierīci un tauku filtrus katru mēnesi. Rūpīgi iztīriet taukvielas iekšpusē un no tauku filtriem. Tauku vai citu pārtikas palieku uzkrāšanās var izraisīt ugunsgrēku.

Tauku filtrus var mazgāt trauku mazgājamajā mašīnā. Trauku mazgājamā mašīnā jāiestata zema temperatūra un īss cikls. Tauku filtrs var zaudēt krāsu, taču tas neietekmēs iekārtas sniegumu.

## Ogles filtrs

Tas, cik ātri ogles filtrs piesūcinās, atkarīgs no gatavošanas veida un tauku filtra tīrīšanas biežuma. Skatiet papildpiederuma komplektācijā iekļauto brošūru.



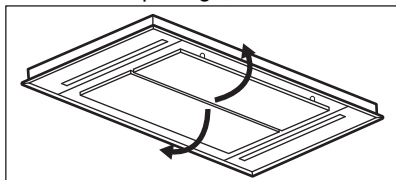
Pirms veicat apkopes darbības, pārliecinieties, ka uz plīts neatrodas gatavošanas trauki un ka tvaika nosūcējs un plīts ir atvienoti no barošanas avota.

## 6.2 Tauku filtra tīrīšana

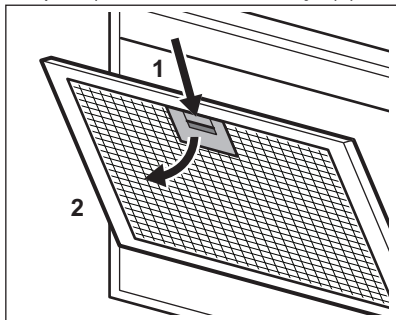
Filtri ir uzstādīti ar stiprinājumiem un tapām otrajā pusē.

### Filtra tīrīšana

1. Pavelciet pārsegu, lai to atvērtu.



2. Piespiediet stiprinājuma rokturi uz filtra paneļa zem tvaika nosūcēja (1).



3. Nedaudz sasveriet filtra priekšpusi uz leju (2), tad pavelciet.

Atkārtojiet pirmās divas darbības visiem filtriem.

4. Tīriet filtrus, izmantojot sūkli un neabrazīvu mazgāšanas līdzekli, vai arī mazgājiet tos trauku mazgājamā mašīnā.



Trauku mazgājamā mašīnā jāiestata zema temperatūra un īss cikls. Tauku filtrs var zaudēt krāsu, taču tas neietekmēs iekārtas sniegumu.

5. Lai ievietotu filtrus atpakaļ, veiciet pirmās divas darbības apgrieztā kārtībā. Atkārtojiet šīs darbības visiem filtriem, ja tas atbilst situācijai.

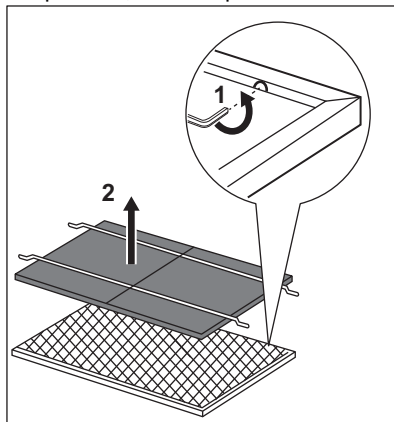
## 6.3 Ogles filtra maiņa — izvēles iespēja



Atkarībā no veida, filtru var vai nevar reģenerēt. Skatīt informāciju brošūrā, kas iekļauta filtra komplektācijā.

### Filtra nomaiņa

1. Izņemiet tauku filtrus no ierīces. Skatiet šīs nodaļas sadaļu "Tauku filtra tīrīšana".
2. Izņemiet stiprinājumus, kas satur filtra pamatni, tad filtra pamatni.



3. Lai uzstādītu jauno filtru, veiciet iepriekš aprakstītos soļus pretējā secībā.

## 6.4 Spuldzes maiņa

Šī ierīce ir aprīkota ar LED spuldzi. Šo detaļu nomainīt drīkst tikai inženieris. Darbības traucējumu gadījumā skatiet sadaļu "Apkope" nodaļā "Drošības norādījumi".

## 7. PROBLĒMRISINĀŠANA


### BRĪDINĀJUMS!


Skatiet sadaļu "Drošība".

### 7.1 Ko darīt, ja...

| Problēma   | Iespējamais cēlonis  | Risinājums   |
|--|--|--|
| Jūs nevarat aktivizēt ierīci.  | Ierīce nav pieslēgta elektrotilklam vai nav pieslēgta pareizi. | Pārbaudiet, vai ierīce pareizi pievienota strāvas padevei.   |
| Jūs nevarat aktivizēt ierīci.  | Nav elektriskās strāvas padeves.                               | Pārbaudiet drošinātāju vai galveno slēdži. Ja drošinātājā vai galvenajā slēdžī pārtrūkst strāvas padeve, sazinieties ar kvalificētu elektriķi. |
| Lampa nedarbojas.  | Lampīņa ir bojāta.   | Sazinieties ar pilnvaroto servisa centru.  |
| Apgaismojuma spilgtums vai gaismas krāsas temperatūra nav tāda, kā norādīts norādījumos. | Nepareizs Perfect illumination iestatījums.                    | Izmantojot komplektācijā iekļauto tālvadības pultī, pārbaudiet, vai varat mainīt visas trīs krāsu temperatūras.                                |
|  | Lampīņa ir bojāta.   | Sazinieties ar pilnvaroto servisa centru.  |
| Ierīce neuzsūc ietiekami daudz garaiņu.  | Motora ātrums nav atbilstošs garaiņu daudzumam.                | Palieliniet motora ātrumu.   |

## 8. APSVĒRUMI PAR VIDES AIZSARDZĪBU

Nododiet otrreizējai pārstrādei materiālus ar simbolu . Ievietojiet iepakojuma materiālus atbilstošajos konteineros to otrreizējai pārstrādei. Palīdziet aizsargāt apkārtējo vidi un cilvēku veselību, atkārtoti pārstrādājot elektrisko un elektronisko iekārtu atkritumus.

Neizmetiet ierīces, kas apzīmētas ar šo simbolu , kopā ar mājsaimniecības atkritumiem. Nododiet izstrādājumu vietējā otrreizējās pārstrādes punktā vai sazinieties ar vietējo pašvaldību.

## Добре дојдовте во AEG! Ви благодариме што го избравте нашиот апарат.



Добиете совети за користење, брошури, водич за решавање проблеми, информации за сервисирање и поправка:  
[www.aeg.com/support](http://www.aeg.com/support)

Можноста за промени е задржана.

## СОДРЖИНА

|                                |     |
|--------------------------------|-----|
| 1. БЕЗБЕДНОСНИ ИНФОРМАЦИИ..... | 184 |
| 2. БЕЗБЕДНОСНИ УПАТСТВА.....   | 187 |
| 3. МОНТАЖА.....                | 188 |
| 4. ОПИС НА ПРОИЗВОДОТ.....     | 189 |
| 5. СЕКОЈДНЕВНА УПОТРЕБА.....   | 189 |
| 6. НЕГА И ЧИСТЕЊЕ.....         | 191 |
| 7. РЕШАВАЊЕ НА ПРОБЛЕМИ.....   | 193 |
| 8. ГРИЖА ЗА ОКОЛИНАТА.....     | 194 |

## 1. ⚠ БЕЗБЕДНОСНИ ИНФОРМАЦИИ

Пред монтирање и користење на апаратот, ве молиме внимателно да ги прочитате приложените упатства. Производителот не сноси одговорност за направена повреда или штета кои се резултат на неправилна монтажа или употреба. Секогаш чувајте ги упатствата на сигурно и безбедно место за подоцнежна употреба.

### 1.1 Безбедност на деца и ранливи лица

- Овој апарат може да го користат деца над 8 години и лица со намалени физички, сетилни или ментални способности или лица без искуство и знаење доколку тоа го прават под надзор или доколку им биле дадени упатства како безбедно да го употребуваат апаратот, и доколку ги разбираат опасностите поврзани со него. Не смее да биде на дофат на деца помали од 8 години и лица со многу обемни и сложени пречки во развојот, освен ако не се под постојан надзор.



- Децата треба да бидат под надзор да не играат со апаратот.
- Држете ја амбалажата подалеку од деца и фрлете ја соодветно.
- Држете ги децата и милениците подалеку од апаратот кога работи.
- Децата не треба да го чистат или да го оддржуваат апаратот без надзор.

## 1.2 Општа безбедност

- Овој апарат е наменет само за домашна употреба над плотни, шпорети и слични уреди за готвење.
- Уредот е наменет да го користи едно домаќинство во домашни услови во затворен простор.
- Уредот може да се користи во канцеларии, хотелски соби, гостилници, фарми со гостилници и други слични сместувања каде неговото користење не надминува (просечно) ниво на користење во домаќинство.
- Пред чистење и одржување, исклучете го апаратот од напојувањето.
- ПРЕДУПРЕДУВАЊЕ: Достапните делови може да станат жешки за време на употреба на апаратите за готвење.
- Употребувајте само ги фиксните завртки кои се испорачани со апаратот, ако не се испорачани Ви предлагаме да ги користите завртките кои се препорачани во упатството за монтирање. Монтирајте го апаратот на сигурно и погодно место кое ги исполнува потребите за монтажа.
- ПРЕДУПРЕДУВАЊЕ: Погрешно монтирање на завртките или на уредот за фиксирање кое не е во согласност со овие упатства може да резултира во електрични опасности.
- Не користете лепило за да го зацврстите апаратот.
- Минималната дистанца меѓу површината на плотната на која стојат тавите и понискиот дел од апаратот треба

да биде најмалку 65 см, освен ако не е поинаку специфицирано во упатствата за монтирање за апаратот или за плочата за готвење.

- Истекувањето на воздух мора да биде во согласност со правилникот на локалните власти.
- Уверете се дека имате добро проветрување во собата каде што е монтиран апаратот за да избегнете враќање на гасови во собата од апарати што согоруваат гас или други горива, вклучувајќи и отворен оган.
- Проверете дали отворите за вентилација не се блокирани и воздухот што го собира апаратот не се пренесува во канал што се користи за издувување на чад и пареа од други апарати (системи за централно греење, термосифон, грејачи на вода итн.).
- Кога апаратот работи со други апарати, максималниот вакуум генериран во просторијата не смее да надмине 0,04 mbar.
- Доколку се оштети кабелот за напојување, тој мора да биде заменет од страна на производителот, негов овластен центар за сервисирање или слично квалификувани лица за да се избегне електрична опасност.
- Ако комплетот за кабли е оштетен, тој мора да се замени со специјален комплет кабли достапен од производителот или неговиот овластен центар за сервисирање.
- Ако апаратот е директно поврзан со напојувањето, електричната инсталација мора да биде опремена со изолационен уред кој овозможува да го исклучите апаратот од електричната мрежа кај сите жички. Целосното исклучување мора да биде во согласност со условите наведени во категоријата за пренапојување III. Средствата за дисконектирање мора да бидат вградени во фиксните жици во согласност со прописите за врзување жици.
- Не фламбирајте под апаратот.

- Не употребувајте го за испуштање на опасни или експлозивни материи и пари.
- Редовно чистете го апаратот со мека крпа за да спречите оштетување на површинскиот материјал.
- Не користете чистач за пареа, спреј за вода, остри абразивни средства за чистење или остри метални гребалки за чистење на површината на апаратот. Користете само неутрални детергенти.
- Редовно чистете ги филтрите за маснотии (најмалку на секои 2 месеци) и отстранете ги маснотиите од апаратот за да го спречите ризикот од пожар.
- Користете крпа за чистење на внатрешноста на апаратот.

## 2. БЕЗБЕДНОСНИ УПАТСТВА

### 2.1 Монтажа

#### ПРЕДУПРЕДУВАЊЕ!


Опасност од повреда, струен удар, пожар, изгореници или оштетување на апаратот.

- Апаратот мора да биде монтиран само од квалификувано лице.
- Немојте да монтирате ниту да користите оштетен апарат.
- Следете ги инструкциите за монтирање дадени со апаратот.
- Секогаш внимавјте кога го пренесувате апаратот затоа што е тежок. Секогаш носете заштитни ракавици и приложените обувки.
- Пред инсталирање на апаратот отстранете ја целата амбалажа, етикетата и заштитниот филм.
- Не го инсталирајте издувниот воздух во видна празнина, освен ако шуплината не е дизајнирана за таа намена.

### 2.2 Поврзување на струјата

#### ПРЕДУПРЕДУВАЊЕ!

Ризик од пожар и струен удар.

- Ское поврзување со струја треба да биде направено од квалификуван електричар.
- Проверете дали параметрите на плочката со спецификации се компатибилни со електричната моќност на мрежата на електрична енергија.
- Ако симболот  не е печатен на самолепливата плочкат, апаратот мора да е заземјен.
- Секогаш користете правилно монтиран штекер отпорен на струјни удари.
- Не оставајте ги каблите да се заплеткаат.
- Не користете адаптери со повеќе приклучоци и продолжни кабли.
- Доколку штекерот е лабав, не приклучувајте го приклучокот за струја.
- Не влечете го кабелот за да го исклучите апаратот од струја. Секогаш повлекувајте го приклучокот за струја.
- Заштитата од електричен удар на активните и изолираните делови мора да се поврзе на таков начин што нема да може да се извади без алатки.
- Проверете дали апаратот е правилно монтиран. Лабави и несоодветни кабли можат да го прегреат терминалот.

- Поврзете го апаратот на крајот од монтирањето. Проверете дали има пристап до струјата по монтирањето.

### 2.3 Употреба

#### ПРЕДУПРЕДУВАЊЕ!

Ризик од повреда, изгореници, и струен удар.

- Овој апарат е наменет само за готвење. Не го користете апаратот за друга употреба.
- Не менувајте ја спецификацијата на овој апарат.
- Не ракувајте со апаратот со мокри раце или кога има контакт со вода.
- Користете само додатоци кои се дадени со апаратот.
- Држете го огнот или загреаните предмети подалеку од маснотиите и маслата кога готвите и пржите со нив.
- Не користете непокриени електрични решетки.
- Не употребувајте го апаратот како грејно тело.
- Не користете лупи, двогледи или други слични уреди за да гледате директно кога се пали апаратот.
- Ако апаратот работи со други уреди, максималниот создаден притисок не смее да надмине 4 паскали (4x10<sup>-5</sup> bar).

### 2.4 Сервисирање

- За да го поправите апаратот, контактирајте со Овластениот сервисен центар. Користете само оригинални резервни делови.
- Во однос на светилите во внатрешноста на овој производ и резервните светилки што се продаваат посебно: Овие светилки се предвидени да издржат екстремни физички услови во апаратите за домаќинство, како што се температура, вибрации, влажност или се предвидени за давање сигнали за работната состојба на апаратот. Тие не се предвидени да се користат за други намени и не се погодни за осветлување простории во домот.

### 2.5 Отстранување

#### ПРЕДУПРЕДУВАЊЕ!

Ризик од повреда или задушнување.

- Контактирајте со вашите општински органи за да добиете информации за тоа како да се ослободите од апаратот.
- Исклучете го апаратот од напојувањето.
- Извадете го електричниот кабел блиску до апаратот и фрлете го.

## 3. МОНТАЖА

#### ПРЕДУПРЕДУВАЊЕ!

Видете во поглавјата за заштита и сигурност.

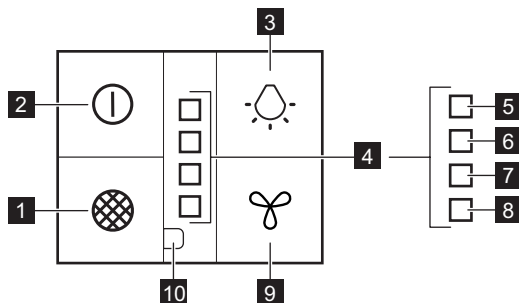
### 3.1 Инструкции за монтирање



За сите информации за монтирање на апаратот видете во засебната брошура за монтирање.

## 4. ОПИС НА ПРОИЗВОДОТ

### 4.1 Преглед на контролната плоча



| Функција | Опис  |
|----------|---|
| 1        | Ресетирање на филтерот<br>Го ресетира известувањето за активниот филтер.  |
| 2        | Прва брзина / Исклучено<br>Моторот се префрла на ниво на прва брзина. Второто притискање го исклучува апаратот.                                   |
| 3        | Светилка<br>Го вклучува и исклучува светлото. Го менува интензитетот на светлото.   |
| 4        | Показатели за брзина на вентилаторот<br>Ги покажува нивоата на брзина на вентилаторот.  |
| 5        | Показател за зголемување на брзината<br>Трепка кога моторот ќе се префрли на ниво на зголемување на брзината.                                     |
| 6        | Показател за трета брзина<br>Се пали кога моторот ќе се префрли на ниво на трета брзина.  |
| 7        | Показател за втора брзина<br>Се пали кога моторот ќе се префрли на ниво на втора брзина.  |
| 8        | Breeze / Показател за прва брзина<br>Трепка кога моторот се префрла на ниво Breeze или светнува кога моторот се префрла на првото ниво на брзина. |
| 9        | Копче за брзина на вентилатор<br>Го менува нивото на брзината на вентилаторот.  |
| 10       | Показател за филтер<br>Ве потсетува да го смените или исчистите филтерот за јаглен и да го исчистите филтерот за маснотии.                        |

## 5. СЕКОЈДНЕВНА УПОТРЕБА

### 5.1 Користење на аспираторот

Проверете ја препорачаната брзина според табелата прикажана подолу.


|                         |  |
|-------------------------|--|
| Breeze                  | Го освежува воздухот во кујната по готвење со многу ниско ниво на бучава. Функцијата се вклучува автоматски по 60 минути. Користете само по готвење. |
| Прва брзина             | Кога ја загревате храната, готвење со покриени садови.   |
| Втора брзина            | Кога готвите со покриени тенџериња или на повеќе рингли или пламеници, нежно пржење.   |
| Трета брзина            | Кога варите и пржите поголема количина на храна без капак, готвење на повеќе рингли или пламеници.   |
| Зголемување на брзината | Кога варите и пржите големи количини храна без капак, голема влажност. По 8 минути апаратот се враќа на претходната поставка.                        |




Се препорачува да го оставите аспираторот да работи околу 15 минути пред и по готвењето.



## Вклучување на апаратот

### За да работите со аспираторот:

Притиснете го копчето  за да го вклучите аспираторот. Апаратот почнува да работи со првото ниво на брзина.



Притиснете го копчето  за да го поставите нивото на брзината на вентилаторот по следниот редослед: Breeze - Прва брзина - Втора брзина - Трета брзина - Зголемување на брзината - Исклучи.

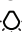
## Исклучување на апаратот

За да го исклучите апаратот, притиснете го копчето  повторно или притиснете и задржете го копчето  3 секунди.

## Perfect Illumination - Светло

### Вклучување и исклучување на светлото

За да ја осветлите површината за готвење, притиснете го копчето . Притиснете го копчето  повторно за да ја промените јачината на светлото по следниот редослед: Максимално, Средно, Ниско, Исклучено.

За да ги исклучите светлата, притиснете и задржете го копчето  за 3 секунди.

## Поставување на температурата на бојата на светлото

За да ја поставите температурата на бојата на светлото, користете го далечинскиот управувач испорачан со апаратот.



Видете во посебното упатство за употреба испорачано со далечинскиот управувач.

## 5.2 Hob2Hood®

Тоа е функција која ја поврзува плочата за готвење со аспираторот. И плочата за готвење и аспираторот се опремени со инфрацрвен сигнален комуникатор. Брзината на вентилаторот се дефинира врз основа на поставката на режимот и температурата на најжешкиот сад на плочата за готвење. Алтернативно, можете рачно да го контролирате вентилаторот користејќи ја плочата за готвење. Оваа функција може да се вклучи од контролната плоча на плочата за готвење.



За повеќе информации како да ја користите оваа функција, видете го упатството за плочата за готвење.

## 5.3 Известување за филтерот

Алармот за филтер служи како потсетник за чистење на филтерот за маснотии и замена или чистење на филтерот со јаглен, во зависност од неговиот тип. Показателот за аларм на филтерот трепка

редовно 30 секунди ако филтерот за маснотии мора да се исчисти. Показателот за аларм на филтерот трепка двапати во секоја секунда во текот на 30 секунди ако филтерот за јаглен мора да се замени или исчисти.



Оваа функција се активира независно по 40 часа работа за филтер за маснотии и 160 часа работа за филтер за јаглен.



Видете во делот за чистење на филтерот за маснотии во поглавјето за грижа и чистење.





Видете во делот за „Чистење на филтерот со јаглен“ или „Замена на филтерот со јаглен“ во поглавјето за „Нега и чистење“.

### За ресетирање на бројачот на функции:

Притиснете го копчето  3 секунди.

Показателот за аларм за филтер трепка црвено три пати и престанува да трепка за правилното ресетирање.



### За да го активирате или деактивирате бројачот за филтерот за јаглен:

1. Проверете дали вентилаторот и светлото се исклучени.
2. Притиснете и држете ги копчињата  и  3 секунди.

Функцијата се вклучува ако показателот за аларм за филтер трепне црвено еднаш. Функцијата се исклучува ако показателот за аларм за филтер трепне црвено двапати.

## 5.4 Деактивирање и активирање на звуците на панелот

За да ги исклучите или вклучите звуците на плочата:

1. Проверете дали вентилаторот и светилката се исклучени.
2. Притиснете и држете ги копчињата  и  3 секунди.

Показателите за брзина на вентилатор трепкаат еднаш ако звуците се овозможени и двапати ако звуците се оневозможени.



Звукот за деактивирање на аспираторот не може да се исклучи.

## 5.5 Далечински управувач

Апаратот се испорачува со далечински управувач.



Видете во посебното упатство за употреба испорачано со далечинскиот управувач.

# 6. НЕГА И ЧИСТЕЊЕ

## 6.1 Белешки околу чистењето

### Средства за чистење

Не користете абразивни детергенти и четки. Површината на печката чистете ја со мека крпа натопена со топла вода и средство за чистење.

По готвењето, некои делови од апаратот може да се загреат. За да избегне појава на дамки, апаратот мора да се олади и исуши со чиста крпа или хартиени крпи.

Чистете ги дамките со благ детергент.

### Одржувајте ја чиста хаубата

Чистете го апаратот и филтрите за маснотии секој месец. Чистете ги внатрешноста и филтрите за маснотии внимателно од маснотии. Насобирањето мрснотии или други остатоци од храна може да резултира со пожар.

Филтрите за маснотии може да се мијат во машина за миење садови.  
Машината за миење садови мора да биде поставена на ниска температура и краток циклус. Филтерот за маснотии може да изгуби боја, нема влијание врз перформансите на апаратот.

### Филтер за јаглен

Времето на заситеноста на филтерот за јаглен варира во зависност од видот на готвењето и редовноста на чистење на филтерот за маснотии. Видете во брошурата вклучена во додатокот.



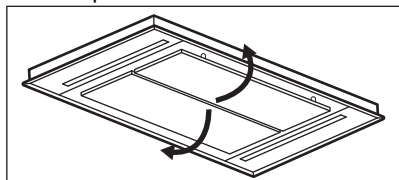
Пред да вршите какво било одржување, проверете дали нема садови за готвење на плочата и дека аспираторот и плочата за готвење се исклучени од напојувањето.

## 6.2 Чистење на филтерот за маснотии

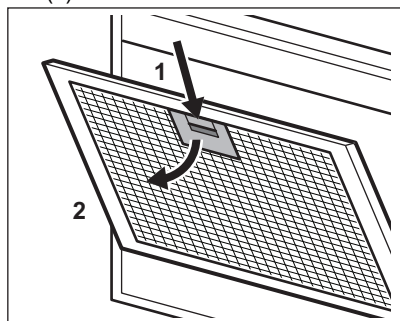
Филтрите се монтираат со употреба на стеги и спојки на спротивната страна.

### За да се исчисти филтерот:

1. Повлечете го капакот за да го отворите.



2. Притиснете ја рачката на стегата на плочата на филтерот под аспираторот (1).



3. Малку навалете го предниот дел на филтерот надолу (2), а потоа повлечете.

Повторете ги првите два чекори за сите филтри.

4. Исчистете ги филтрите со сунѓер со неабразивни детергенти или во машина за миење садови.



Машината за миење садови мора да биде поставена на ниска температура и краток циклус. Филтерот за маснотии може да изгуби боја, нема влијание врз перформансите на апаратот.

5. За да ги ставите филтрите назад, извршете ги првите два чекори во обратен редослед.

Повторете ги чекорите за сите филтри ако е можно.

## 6.3 Замена на филтерот со јаглен - незадолжително



Во зависност од типот, филтерот може или не може да се обнови. Бидете ја брошурата дадена со филтерот.

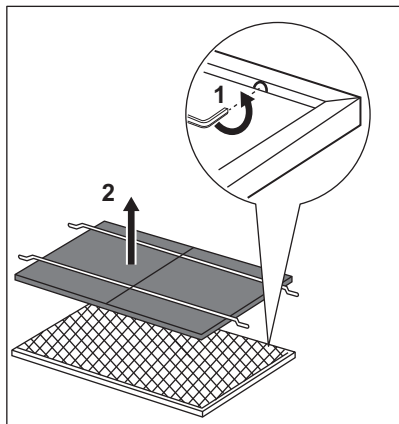
За промена на филтерот:

1. Извадете ги филтрите за маснотии од апаратот.

Погледнете во „Чистење на филтер за маснотии“ во ова поглавје.

2. Отстранете ги спојките за држење на лежиштето на филтерот, а потоа лежиштето за филтерот.





3. За да го ставите нов филтер, извршете ги чекорите во обратен редослед.

### 6.4 Замена на светилката

Овој апарат се испорачува со ЛЕД лампа. Овој дел може да сго замени само техничар. Во случај на дефект, видете во „Сервис“ во поглавјето „Безбедносни инструкции“.

## 7. РЕШАВАЊЕ НА ПРОБЛЕМИ


### ⚠ ПРЕДУПРЕДУВАЊЕ!


Видете во поглавјата за заштита и сигурност.

### 7.1 Што да се направи ако...

| Проблем  | Можна причина  | Решение   |
|--|--|---|
| Не можете да го активирате апаратот.   | Апаратот не е поврзан со напојување за струја или не е правилно поврзан. | Проверете дали апаратот е правилно поврзан во електричната мрежа.   |
| Не можете да го активирате апаратот.   | Недостаток на напојување со електрична енергија.                         | Проверете го осигурувачот или главниот прекинувач. Ако осигурувачот или прекинувачот продолжи да го прекинува колото, контактирајте со квалификуван електричар. |
| Светилката не работи.  | Светилката не е исправна.  | Контактирајте со овластен сервисен центар.  |
| Нивото на осветленост или температурата на бојата на светлото не е како што е опишано во упатствата. | Неправилна поставка на Perfect illumination.                             | Со помош на испорачаниот далечински управувач, проверете дали можете да ги промените сите три температури на бојата.  |
|  | Светилката не е исправна.  | Контактирајте со овластен сервисен центар.  |
| Апаратот не апсорбира доволно испарувања.  | Брзината на моторот не е соодветна со испарувањата кои се појавуваат.    | Зголемете ја брзината на моторот.   |

## 8. ГРИЖА ЗА ОКОЛИНАТА

Рециклирајте ги материјалите со симболот . Ставете ја амбалажата во соодветни контејнери за да ја рециклирате. Помогнете во заштитата на животната средина и човековото здравје и рециклирајте го отпадот од електрични и електронски апарати. Не фрлајте ги

апаратите озанчени со симболот  во отпадот од домаќинството. Вратете го производот во вашиот локален капацитет за рециклирање или контактирајте ја вашата општинска канцеларија.

**Welkom bij AEG! Hartelijk dank dat je voor onze apparatuur hebt gekozen.**



Advies over gebruik, brochures, het oplossen van problemen, service- en reparatie-informatie:

[www.aeg.com/support](http://www.aeg.com/support)

Wijzigingen voorbehouden.

## INHOUDSOPGAVE

|                                      |     |
|--------------------------------------|-----|
| 1. VEILIGHEIDSINFORMATIE.....        | 195 |
| 2. VEILIGHEIDSINSTRUCTIES.....       | 198 |
| 3. MONTAGE .....                     | 199 |
| 4. BESCHRIJVING VAN HET PRODUCT..... | 200 |
| 5. DAGELIJKS GEBRUIK.....            | 200 |
| 6. ONDERHOUD EN REINIGING.....       | 202 |
| 7. PROBLEEMOPLOSSING.....            | 204 |
| 8. MILIEUBESCHERMING.....            | 204 |

## 1. ⚠️ VEILIGHEIDSINFORMATIE

Lees zorgvuldig de meegeleverde instructies voor installatie en gebruik van het apparaat. De fabrikant is niet verantwoordelijk voor verwondingen of schade die voortvloeit uit de onjuiste installatie of het onjuiste gebruik. Bewaar de instructies altijd op een veilige, toegankelijke plek voor toekomstig gebruik.

### 1.1 Veiligheid van kinderen en kwetsbare personen

- Dit apparaat kan worden gebruikt door kinderen van 8 jaar en ouder en door mensen met een beperkt lichamelijk, zintuiglijk of verstandelijk vermogen of een gebrek aan ervaring en kennis, indien zij onder toezicht staan of instructies hebben gekregen over het veilig gebruiken van het apparaat en indien zij de gevaren begrijpen. Kinderen jonger dan 8 jaar en personen met zware en complexe beperkingen dienen altijd uit de buurt van het apparaat te worden gehouden, tenzij ze voortdurend onder toezicht staan.

- Houd toezicht op kinderen om te voorkomen dat zij met het apparaat gaan spelen.
- Houd alle verpakking uit de buurt van kinderen en gooi het op passende wijze weg.
- Houd kinderen en huisdieren uit de buurt van het apparaat als het in werking is.
- Kinderen mogen zonder toezicht geen reinigings- en onderhoudswerkzaamheden aan het apparaat uitvoeren.

## **1.2 Algemene veiligheid**

- Dit apparaat is bedoeld voor huishoudelijk gebruik boven kookplaten, fornuizen en soortgelijke kooktoestellen.
- Dit apparaat is bedoeld voor binnenshuis huishoudelijk gebruik.
- Dit apparaat kan worden gebruikt in kantoren, hotelkamers, bed & breakfast-kamers, boerderijgasthuizen en andere soortgelijke accommodaties waar dergelijk gebruik de (gemiddelde) huishoudelijke gebruiksniveaus niet overschrijdt.
- Voordat u welke onderhoudshandeling dan ook verricht, dient u de stekker van het apparaat uit het stopcontact te trekken.
- LET OP! Makkelijk toegankelijke onderdelen kunnen heet worden tijdens gebruik met kooktoestellen.
- Gebruik alleen de bevestigingsschroeven die bij het apparaat zijn meegeleverd. Als deze niet zijn meegeleverd, gebruik dan de schroeven die in de installatie-instructies worden aanbevolen. Installeer het apparaat op een veilige en geschikte plaats die aan alle installatie-eisen voldoet.
- WAARSCHUWING: Het niet installeren van de schroeven of het bevestigingsapparaat volgens deze instructies kan leiden tot elektrische gevaren.
- Gebruik geen lijm om het apparaat vast te zetten.
- De minimumafstand tussen het kookoppervlak waarop de pannen staan en het onderste deel van het apparaat moet

ten minste 65 cm bedragen, tenzij anders aangegeven in de installatie-instructies voor het apparaat of de kookplaat.

- De luchtafvoer moet voldoen aan de voorschriften van de lokale autoriteiten.
- Zorg voor een goede luchtventilatie in de ruimte waar het apparaat geïnstalleerd is, om het terugstromen van gassen van apparaten in de ruimte die op gas of andere brandstoffen werken, zoals open haarden, te voorkomen.
- Zorg ervoor dat de ventilatieopeningen niet worden geblokkeerd en dat de door het apparaat opgevangen lucht niet wordt overgebracht naar een kanaal dat wordt gebruikt om rook en stoom uit andere apparaten (centrale verwarmingssystemen, thermostaten, waterverwarmingstoestellen, enz.) af te zuigen.
- Wanneer het apparaat met andere apparaten werkt, mag het maximale vacuüm dat in de ruimte wordt gegenereerd niet groter zijn dan 0,04 mbar.
- Als het netsnoer beschadigd is, moet de fabrikant, een erkend servicecentrum of een gekwalificeerde persoon deze vervangen teneinde gevaarlijke situaties met elektriciteit te voorkomen.
- Als de snoerset beschadigd is, moet deze worden vervangen door een speciale snoerset die verkrijgbaar is bij de fabrikant of het erkende servicecentrum.
- Als het apparaat rechtstreeks op de voeding is aangesloten, moet de elektrische installatie zijn uitgerust met een isoleerinrichting waarmee het apparaat van alle polen van het stopcontact kan worden losgekoppeld. Volledige ontkoppeling moet voldoen aan de voorwaarden van de overspanningscategorie III. De middelen voor ontkoppeling moeten worden geïncorporeerd in de vaste bedrading, in overeenstemming met de bedradingsregels.
- Flambeer niet onder het apparaat.
- Gebruik het niet om gevaarlijke of explosieve materialen en dampen af te zuigen.

- Reinig het apparaat regelmatig met een zachte doek om te voorkomen dat het materiaal van het oppervlak achteruitgaat.
- Gebruik geen stoomreiniger, waterspray, agressieve schuurmiddelen of scherpe metalen schrapers om het oppervlak van het apparaat schoon te maken. Gebruik alleen neutrale schoonmaakmiddelen.
- Reinig de vetfilters regelmatig (ten minste om de 2 maanden) en verwijder vetafzettingen uit het apparaat om brandgevaar te voorkomen.
- Gebruik een doek om de binnenkant van het apparaat schoon te maken.

## 2. VEILIGHEIDSINSTRUCTIES

### 2.1 Installeren

#### **WAARSCHUWING!**


Gevaar voor letsel, elektrische schokken, brand, brandwonden en schade aan het apparaat.

- Alleen een erkende installatietechnicus mag dit apparaat installeren.
- Installeer en gebruik geen beschadigd apparaat.
- Volg de installatie-instructies die zijn meegeleverd met het apparaat.
- Pas altijd op bij verplaatsing van het apparaat, want het is zwaar. Gebruik altijd veiligheidshandschoenen en gesloten schoeisel.
- Verwijder voordat u het apparaat installeert alle verpakkingen, de etikettering en de beschermfolie.
- Installeer de uitlaatlucht niet in een wandopening, tenzij de opening voor dat doel is ontworpen.

### 2.2 Elektrische aansluiting

#### **WAARSCHUWING!**

Gevaar voor brand en elektrische schokken.

- Alle elektrische aansluitingen moeten door een gediplomeerd elektromonteur worden gemaakt.
- Zorg ervoor dat de parameters op het vermogensplaatje overeenkomen met elektrische vermogen van de netstroom.
- Als het symbool  niet op de typeplaat is afgedrukt, moet het apparaat geaard worden.
- Gebruik altijd een juist geïnstalleerd schokbestendig stopcontact.
- Voorkom dat de stroomkabels verstrikt raken.
- Gebruik geen adapters met meerdere stekkers en verlengkabels.
- Als het stopcontact los zit, mag u de stekker niet in het stopcontact steken.
- Trek niet aan het netsnoer om het apparaat los te koppelen. Trek altijd aan de stekker.
- De schokbescherming van delen onder stroom en geïsoleerde delen moet op zo'n manier worden bevestigd dat het niet zonder gereedschap kan worden verplaatst.
- Zorg ervoor dat het apparaat correct is geïnstalleerd. Losse en onjuiste stroomkabels kunnen ervoor zorgen dat de contactklem te heet wordt.
- Sluit het apparaat aan het einde van de installatie aan. Zorg ervoor dat de netvoeding na installatie bereikbaar is.

## 2.3 Gebruik

### WAARSCHUWING!

Gevaar voor letsel, brandwonden of elektrische schokken.

- Dit apparaat is uitsluitend bestemd om mee te koken. Gebruik het apparaat niet voor andere doeleinden.
- De specificatie van dit apparaat niet wijzigen.
- Gebruik het apparaat niet met natte handen of als het contact maakt met water.
- Gebruik alleen de accessoires die bij het apparaat zijn geleverd.
- Houd vlammen of verwarmde voorwerpen weg van vetten en oliën tijdens het koken en bakken.
- Gebruik geen onbedekte elektrische roosters.
- Gebruik het apparaat niet als een opslagoppervlak.
- Gebruik geen vergrootglazen, verrekijkers of soortgelijke optische apparaten om direct naar de verlichting van het apparaat te kijken.
- Als het apparaat met andere apparaten werkt, mag de maximale ontwikkelde druk niet hoger zijn dan 4 Pa (4x10<sup>-5</sup> bar).

## 2.4 Service

- Neem contact op met de erkende servicedienst voor reparatie van het apparaat. Gebruik uitsluitend originele reserveonderdelen.
- Met betrekking tot de lamp(en) in dit product en reserve lampen die afzonderlijk worden verkocht: Deze lampen zijn bedoeld om bestand te zijn tegen extreme fysieke omstandigheden in huishoudelijke apparaten, zoals temperatuur, trillingen, vochtigheid, of zijn bedoeld om informatie te geven over de operationele status van het apparaat. Ze zijn niet bedoeld voor gebruik in andere toepassingen en zijn niet geschikt voor verlichting in huishoudelijke ruimten.

## 2.5 Verwijdering

### WAARSCHUWING!

Gevaar voor letsel of verstikking.

- Neem contact op met uw plaatselijke overheid voor informatie over het afvoeren van het apparaat.
- Haal de stekker uit het stopcontact.
- Snijd het netsnoer vlak bij het apparaat af en gooi het weg.

## 3. MONTAGE

### WAARSCHUWING!

Raadpleeg de hoofdstukken Veiligheid.

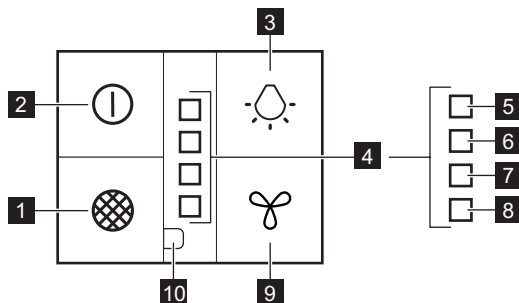
## 3.1 Installatie-instructies



Zie voor volledige informatie over de installatie van het apparaat een apart installatieboekje.

## 4. BESCHRIJVING VAN HET PRODUCT

### 4.1 Overzicht bedieningspaneel



| functie  | Beschrijving   |
|--|--|
| <b>1</b> Filter resetten                         | Reset de actieve filtermelding.  |
| <b>2</b> Eerste snelheid/Uit                     | De motor schakelt over naar het eerste snelheidsniveau. Tweede keer drukken schakelt het apparaat uit.                           |
| <b>3</b> Lamp                                    | Schakelt de verlichting in en uit. Wijzigt de lichtintensiteit.  |
| <b>4</b> Indicatielampjes ventilatorsnelheid     | Geeft de ventilatorsnelheid aan.   |
| <b>5</b> Indicatielampje snelheidsboost          | Knippert wanneer de motor overschakelt naar het snelheidsboostniveau.  |
| <b>6</b> Derde snelheidsindicator                | De motor schakelt over naar het derde snelheidsniveau.   |
| <b>7</b> Tweede snelheidsindicator               | Licht op wanneer de motor naar het tweede snelheidsniveau overschakelt.  |
| <b>8</b> Breeze / Indicatielampje snelheidsboost | Knippert wanneer de motor naar het Breeze-niveau schakelt of licht op wanneer de motor naar het eerste snelheidsniveau schakelt. |
| <b>9</b> Knop ventilatorsnelheid                 | Verandert het niveau van de ventilatorsnelheid.  |
| <b>10</b> Indicatielampje filter                 | Herinnert u eraan om het koelfilter te vervangen of te reinigen en het vefilter te reinigen.                                     |

## 5. DAGELIJKS GEBRUIK

### 5.1 De afzuigkap gebruiken

Controleer de aanbevolen snelheid volgens onderstaande tabel.



|                 |  |
|-----------------|--|
| Breeze          | Frist op een laag geluidsniveau na het koken de lucht in keuken op. De functie wordt na 60 minuten automatisch uitgeschakeld. Alleen gebruiken na het koken.       |
| Eerste snelheid | Tijdens het opwarmen van voedsel, koken met potten met deksel.   |
| Tweede snelheid | Tijdens het koken met potten met deksel op meerdere kookzones of branders, zachtjes bakken.  |
| Derde snelheid  | Tijdens het koken en bakken van grote hoeveelheden voedsel zonder deksel, koken op meerdere kookzones of branders.   |
| Snelheidsboost  | Tijdens het koken en bakken van grote hoeveelheden voedsel zonder deksel, grote luchtvochtigheid. Na 8 minuten keert het apparaat terug naar de vorige instelling. |



Het wordt aanbevolen om de afzuigkap ongeveer 15 minuten voor en na het koken aan te laten staan.

## Het apparaat inschakelen

### Om de kap:

Druk op de -knop om de afzuigkap in te schakelen. Het apparaat begint te werken op het eerste snelheidsniveau.

Druk op de knop om het ventilatorsnelheid in de volgende volgorde in te stellen: Breeze - Eerste snelheid - Tweede snelheid - Derde snelheid - Snelheidsboost - Uit.

## Het apparaat uitschakelen

Om het apparaat uit te schakelen, drukt u nogmaals op de knop of houdt u de toets 3 seconden ingedrukt.

## Perfect Illumination - Verlichting

### De verlichting activeren en deactiveren

Druk op de knop om het kookoppervlak te verlichten. Druk nogmaals op de knop om de lichtintensiteit in de volgende volgorde te wijzigen: Maximaal, Medium, Laag, Uit.

Houd de knop gedurende 3 seconden ingedrukt om de verlichtingen uit te schakelen.

## De verlichtingskleurtemperatuur instellen

Gebruik de afstandsbediening die bij het apparaat is geleverd om de kleurtemperatuur van het licht in te stellen.



Raadpleeg de afzonderlijke gebruikershandleiding die bij de afstandsbediening is geleverd.

## 5.2 Hob2Hood®

Het is een functie die de kookplaat verbindt met een afzuigkap. Zowel de kookplaat als de afzuigkap zijn uitgerust met een infraroodontvanger. De ventilatorsnelheid wordt bepaald op basis van de modusinstelling en de temperatuur van het heetste kookgerei op de kookplaat. U kunt de ventilator ook handmatig bedienen met de kookplaat. Deze functie kan worden geactiveerd vanaf het bedieningspaneel van de kookplaat.



Voor meer informatie over het gebruik van de functie, raadpleeg je de gebruiksaanwijzing van de kookplaat.

## 5.3 Filtermelding

Het filteralarm dient als herinnering om het vetfilter te reinigen en het koelfilter te vervangen of te reinigen, afhankelijk van het type. Het alarmindicatielampje voor het filter knippert regelmatig gedurende 30 seconden als het vetfilter moet worden gereinigd. Het alarmindicatielampje voor het filter knippert gedurende 30 seconden tweemaal per

seconde als het koolstoffilter moet worden vervangen of gereinigd.



Deze functie wordt onafhankelijk geactiveerd na 40 bedrijfsuren voor het vetfilter en 160 bedrijfsuren voor het koolstoffilter.



Zie het gedeelte over het reinigen van het vetfilter in het hoofdstuk 'Onderhoud en reiniging'.



Zie het gedeelte over het reinigen van het koolstoffilter of het vervangen van het koolfilter in het hoofdstuk 'Onderhoud en reiniging'.

#### De functieteller resetten:

Druk op de -knop gedurende 3 seconden. Het alarmindicatielampje knippert drie keer rood en stopt met knipperen voor de juiste reset.

#### De teller voor het koolstoffilter in- of uitschakelen:

1. Zorg ervoor dat de ventilator en het lampje zijn uitgeschakeld.
2. Houd de knoppen en 3 seconden ingedrukt.

De functie wordt geactiveerd als het alarmindicatielampje voor het filter eenmaal rood knippert. De functie wordt gedeactiveerd als het alarmindicatielampje voor het filter tweemaal rood knippert.

### 5.4 Paneelgeluiden deactiveren en activeren

De geluiden van het paneel activeren of deactiveren:

1. Zorg ervoor dat de ventilator en de verlichting zijn uitgeschakeld.
2. Houd de toetsen en gedurende 3 seconden ingedrukt.

Indicatielampjes voor de ventilator knipperen eenmaal als geluiden zijn ingeschakeld en twee keer als geluiden zijn uitgeschakeld.



Het deactiveringsgeluid van de afzuigkap kan niet worden uitgeschakeld.

### 5.5 Afstandsbediening

Het apparaat is voorzien van een afstandsbediening.



Raadpleeg de afzonderlijke gebruikershandleiding die bij de afstandsbediening is geleverd.

## 6. ONDERHOUD EN REINIGING

### 6.1 Opmerkingen over de reiniging

#### Reinigingsmiddelen

**Gebruik geen schurende reinigingsmiddelen en borstels.**

Maak het oppervlak van het apparaat schoon met een zachte doek, warm water en een mild reinigingsmiddel.

Na het koken kunnen sommige onderdelen van het apparaat heet worden. Om vlekken te voorkomen moet het apparaat afkoelen en worden gedroogd met een schone doek of keukenpapier.

Reinig vlekken met een mild reinigingsmiddel.

#### Houd de kap schoon

Reinig het apparaat en smeer de filters elke maand. Reinig de binnen- en vetfilters zorgvuldig zodat er geen vet meer achterblijft. Vetophoping of andere resten kunnen brand veroorzaken.

U kunt vetfilters ook in de afwasmachine wassen. De vaatwasser moet op een lage temperatuur en een korte cyclus worden ingesteld. De vetfilter kan verkleuren, maar dat heeft geen invloed op de prestaties van het apparaat.

## Houtskoolfilter

De verzadigingstijd van de koolfilter varieert afhankelijk van het type koken en de regelmaat van het reinigen van de vetfilter. Raadpleeg de bijsluiter bij het accessoire.



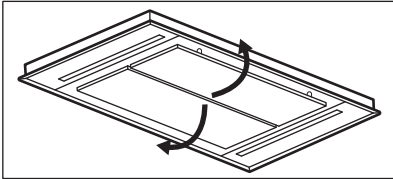
Controleer voordat je onderhoud uitvoert of er geen kookgerei op de kookplaat staat en of de afzuigkap en de kookplaat zijn losgekoppeld van de voeding.

### 6.2 De vetfilter reinigen

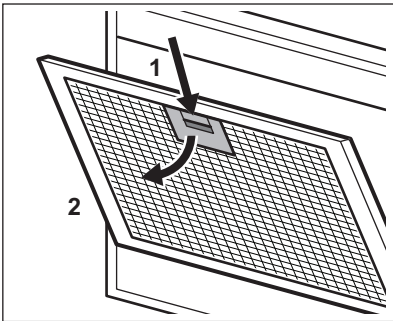
Filters worden gemonteerd met behulp van clips en pennen aan de andere kant.

#### De filter reinigen:

1. Trek aan het deksel om het te openen.



2. Druk op de handgreep van de montageclip op het filterpaneel onder de kap (1).



3. Kantel de voorkant van de filter iets naar beneden (2) en trek vervolgens. Herhaal de eerste twee stappen voor alle filters.
4. Reinig de filters met een spons met niet-schurende reinigingsmiddelen of in een vaatwasser.



De vaatwasser moet op een lage temperatuur en een korte cyclus worden ingesteld. De vetfilter kan verkleuren, maar dat heeft geen invloed op de prestaties van het apparaat.

5. Voer de eerste twee stappen in omgekeerde volgorde uit om de filters terug te plaatsen.

Herhaal de stappen voor alle filters indien van toepassing.

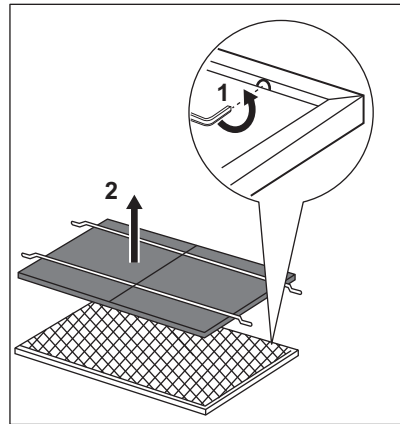
### 6.3 De koolfilter vervangen – optioneel



Afhankelijk van het type kan het filter wel of niet worden geregenereerd. Raadpleeg de bijsluiter bij het filter.

Om de filter te vervangen:

1. Haal de vetfilters uit het apparaat. Zie "De vetfilter reinigen" in dit hoofdstuk.
2. Verwijder de klemmen die het filterbed vasthouden en vervolgens het filterbed.



3. Voer dezelfde stappen in omgekeerde volgorde uit om een nieuwe filter te installeren.

### 6.4 Het lampje vervangen

Dit apparaat wordt geleverd met een ledlamp. Dit onderdeel kan alleen door een technicus worden vervangen. Raadpleeg in geval van

storingen "Service" in het hoofdstuk "Veiligheidsinstructies".

## 7. PROBLEEMOPLOSSING



### WAARSCHUWING!

Raadpleeg de hoofdstukken Veiligheid.

### 7.1 Wat te doen als...

| Probleem  | Mogelijke oorzaak   | Oplossing   |
|---|---|---|
| Je kunt het apparaat niet inschakelen.  | Het apparaat is niet aangesloten op een stroomvoorziening of het is verkeerd aangesloten. | Controleer of het apparaat goed is aangesloten op de elektriciteitsvoorziening.   |
| Je kunt het apparaat niet inschakelen.  | Gebrek aan elektrische voeding.   | Controleer de zekering of de hoofdschakelaar. Als de zekering of de schakelaar het circuit blijft onderbreken, neem dan contact op met een gekwalificeerde elektricien. |
| De lamp werkt niet.   | De lamp is defect.  | Neem contact op met een erkend servicecentrum.  |
| Het helderheidsniveau of de lichtkleurtemperatuur is niet zoals beschreven in de instructies. | Onjuiste instelling van Perfect illumination.   | Controleer met de meegeleverde afstandsbediening of u alle drie de kleurtemperaturen kunt wijzigen.   |
|   | De lamp is defect.  | Neem contact op met een erkend servicecentrum.  |
| Het apparaat absorbeert niet genoeg dampen.   | De motorsnelheid is niet voldoende voor de optredende dampen.                             | Verhoog de snelheid van de motor.   |

## 8. MILIEUBESCHERMING

Recycleer de materialen met het symbool . Gooi de verpakking in een geschikte afvalcontainer om het te recyclen. Bescherm het milieu en de volksgezondheid en recycleer op een correcte manier het afval van elektrische en elektronische apparaten.

Gooi apparaten gemarkeerd met het symbool  niet weg met het huishoudelijk afval. Breng het product naar het milieustation bij u in de buurt of neem contact op met de gemeente.

## Velkommen til AEG! Takk for at du valgte produktet vårt.



Få råd om bruk, brosjyrer, hjelp til feilsøking, og informasjon om service og reparasjon:  
[www.aeg.com/support](http://www.aeg.com/support)

Med forbehold om endringer.

### INNHold

|                                |     |
|--------------------------------|-----|
| 1. SIKKERHETSINFORMASJON.....  | 205 |
| 2. SIKKERHETSANVISNINGER.....  | 207 |
| 3. MONTERING.....              | 209 |
| 4. PRODUKTBEKRIVELSE.....      | 209 |
| 5. DAGLIG BRUK.....            | 210 |
| 6. STELL OG RENGJØRING.....    | 211 |
| 7. FEILSØKING.....             | 213 |
| 8. BESKYTTELSE AV MILJØET..... | 213 |

## 1. ⚠ SIKKERHETSINFORMASJON

Les medfølgende instruksjoner grundig før du installerer og bruker apparatet. Produsenten er ikke ansvarlig for personskader eller andre skader som følge av feilaktig montering eller bruk. Hold alltid instruksjonene på et trygt og tilgjengelig sted for fremtidig referanse.

### 1.1 Sikkerhet for barn og utsatte mennesker

- Dette produktet kan brukes av barn fra 8 år og oppover og personer med reduserte fysiske, sensoriske eller mentale evner eller manglende erfaring og kunnskap, dersom de får tilsyn eller instruksjoner om bruken av produktet på en sikker måte, og forstår farene som er involvert. Barn under 8 år og personer med svært omfattende og komplekse funksjonsnedsettelse må holdes på avstand fra produktet med mindre de er under tilsyn til enhver tid.
- Barn bør være under oppsyn for å sikre at de ikke leker med apparatet.
- Oppbevar all emballasje utilgjengelig for barn og kast den på riktig måte.

- Hold barn og kjæledyr borte fra produktet når døren er i bruk.
- Rengjøring og vedlikehold av produktet skal ikke utføres av barn.

## **1.2 Generell sikkerhet**

- Dette produktet er beregnet for husholdningsbruk over platetopper, komfyrer og lignende enheter.
- Dette produktet er beregnet for bruk innendørs i ett hjem.
- Dette produktet kan brukes på kontorer, hotellrom, gjestehus og andre lignende steder hvor slik bruk ikke overstiger (gjennomsnittlig) bruk for husholdningsrom.
- Trekk støpselet ut av stikkontakten før du utfører vedlikehold.
- **FORSIKTIG:** Tilgjengelige deler kan bli varme under bruk.
- Bruk kun festeskruene som følger med produktet, hvis de ikke fulgte med, bruk skruer anbefalt i installasjonsinstruksjonene. Monter produktet på et trygt og egnet sted som oppfyller monteringskrav.
- **ADVARSEL:** Hvis du ikke installerer skruene eller festemidlene i henhold til disse instruksjonene, kan det føre til elektriske farer.
- Ikke bruk klebemidler for å feste apparatet.
- Minimumsavstanden mellom platetoppen og underdelen av produktet skal være minst 65 cm, med mindre annet er angitt i produktets installasjonsinstruksjoner.
- Avtrekksluft må overholde lokale forskrifter.
- Påse at det er god luftventilasjon der produktet er installert for å unngå at gasser fra eventuelle produkter som drives med brennbart drivstoff, deriblant åpen ild, ikke blir blandet med luften i produktet.
- Påse at ventilasjonsåpningene ikke er blokkerte og at luften som samles opp av produktet ikke blir ført inn i en kanal som brukes til å fjerne røyk og damp fra andre produkter (sentralvarmesystemer, termosifoner, varmtvannsberedere osv.).

- Når produktet brukes med andre produkter, skal ikke maksimalt vakuumpressur generert i rommet overstige 0,04 mbar.
- Om tilførselsledningen er skadet må den erstattes av produsenten, et autorisert servicesenter eller tilsvarende kvalifiserte personer for å unngå at den kan utgjøre en elektrisk fare.
- Hvis ledningssettet er skadet, må det erstattes av et spesialledningssett som er tilgjengelig fra produsenten eller det autoriserte servicesenteret.
- Hvis produktet er koblet direkte til strømforsyningen, må den elektriske installasjonen være utstyrt med en isolerende enhet som gjør det mulig å koble det fra strømmettet ved alle poler. Fullstendig frakobling må oppfylle vilkårene som er spesifisert i overspenningskategori III. Anordning for frakobling må være inkorporert i den faste kablingen i samsvar med installasjonsreglene.
- Flamber aldri under produktet.
- Må ikke brukes for avtrekk av farlige eller eksplosive materialer og damp.
- Rengjør produktet med en myk klut med jevne mellomrom for å hindre skade på overflaten.
- Ikke bruk damprensere, vannspray, sterke rengjøringsmidler eller en metallskraper for å rengjøre produktets overflate. Bruk kun nøytralt vaskemiddel.
- Rengjør fettfiltrene regelmessig (minst annenhver måned) og fjern fettopsamling fra produktet for å unngå brannfare.
- Bruk en klut for å rengjøre produktet innvendig.

## 2. SIKKERHETSANVISNINGER

### 2.1 Installasjon

#### ADVARSEL!

Risiko for personskade, elektrisk støt, brannskader, eller skade på produktet.

- Installasjon må kun foretas av en kvalifisert person.
- Ikke monter eller bruk et skadet produkt.


- Følg installasjonsanvisningene som følger med produktet.
- Vær alltid forsiktig når du flytter produktet. Det er tungt. Bruk alltid vernebriller og lukket føttøy.
- Før du installerer produktet må du fjerne all emballasje, merking og beskyttelsesfilm.

- Led ikke avtrekksluften til i et hulrom i veggene med mindre det er designet for det formålet.

## 2.2 Elektrisk tilkobling

### ADVARSEL!

Fare for brann og elektrisk støt.

- Alle elektriske tilkoblinger skal utføres av en kvalifisert elektriker.
- Kontroller at parameterne på typeskiltet er kompatible med de elektriske spesifikasjonene i strømforsyningen.
- Hvis symbolet () ikke er trykket på klassifiseringskiltet må produktet jordes.
- Bruk alltid en korrekt montert, jordet stikkontakt.
- Sørg for at strømkabelen ikke floker seg.
- Ikke bruk grenuttak eller skjøteledninger.
- Hvis stikkontakten er løs skal du ikke sette i støpselet.
- Ikke trekk i kabelen for å koble fra produktet. Trekk alltid i selve støpselet.
- Beskyttelsen mot elektrisk støt fra strømførende og isolerte deler må festes på en måte som gjør at den ikke kan fjernes uten verktøy.
- Påse at produktet er riktig montert. Løs og feil hovedstrømkabel kan overopphete terminalen.
- Koble til produktet når du har fullført monteringen. Kontroller at det er tilgang til strømtilkoblingen etter monteringen.

## 2.3 Bruk

### ADVARSEL!

Risiko for skade, brannskader og elektrisk støt.

- Dette apparatet skal kun brukes til matlagning. Ikke bruk apparatet til andre formål.
- Produktets spesifikasjoner må ikke endres.

- Ikke bruk produktet med våte hender eller når det er i kontakt med vann.
- Bruk kun tilbehør som følger med produktet.
- Hold flammer eller oppvarmede gjenstander unna fett og oljer når du tilbereder mat ved koking og steking.
- Ikke bruk avdekkede elektriske rister.
- Overflaten til apparatet skal ikke brukes til oppbevaring.
- Ikke bruk forstørrelsesglass, kikkert eller lignende optiske enheter for å se direkte på tenningen av apparatet.
- Hvis produktet fungerer med andre apparater, må ikke det maksimalt utviklede trykket overskride 4 Pa (4x10<sup>-5</sup> bar).

## 2.4 Service

- Kontakt det autoriserte servicesenteret for å reparere produktet. Det skal bare brukes originale reservedeler.
- Angående lampen(e) i dette produktet og reservedeler som selges separat: Disse lampene er ment å motstå ekstreme fysiske forhold i husholdningsprodukter, for eksempel temperatur, vibrasjon, fuktighet, eller er ment å signalisere informasjon om produktets driftsstatus. De er ikke ment å brukes i andre bruksområder og egner seg ikke til rombelysning.

## 2.5 Avfallshåndtering

### ADVARSEL!

Fare for skade eller kvelning.

- Kontakt kommunen din for informasjon om hvordan du kaster apparatet.
- Koble produktet fra strømforsyningen.
- Kutt av strømkabelen nær produktet og kast den.



## 3. MONTERING

### ⚠ ADVARSEL!

Se etter i Sikkerhetskapitlene.

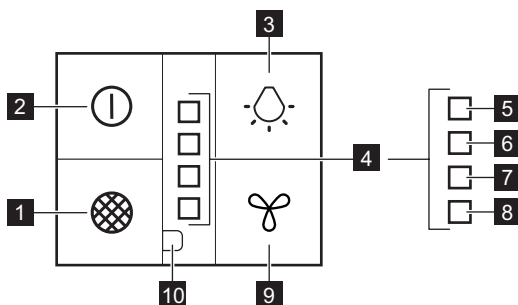
### 3.1 Monteringsinstruks



For fullstendig informasjon om montering av produktet, se et separat monteringshefte.

## 4. PRODUKTBEKRIVELSE

### 4.1 Oversikt over betjeningspanel



| Funksjon  | Beskrivelse   |
|-----------|---|
| <b>1</b>  | Tilbakestilling av filter<br>Tilbakestiller varselet om aktivt filter.  |
| <b>2</b>  | Første hastighet / Av<br>Motoren bytter til første hastighetsnivå. Andre trykk slår av produktet.   |
| <b>3</b>  | Lampe<br>Slår lysene på og av. Endrer lysintensiteten.  |
| <b>4</b>  | Indikatorer for viftehastighet<br>Indikerer viftehastighetsnivåer.  |
| <b>5</b>  | Indikator for hastighetsøkning<br>Blinker når motoren bytter til hastighetsøkingsnivå.  |
| <b>6</b>  | Indikator for tredje hastighet<br>Lyser opp når motoren bytter til tredje hastighetsnivå.   |
| <b>7</b>  | Indikator for andre hastighet<br>Lyser opp når motoren bytter til andre hastighetsnivå.   |
| <b>8</b>  | Breeze / Indikator for første hastighet<br>Blinker når motoren bytter til Breeze nivå eller lyser når motoren bytter til første hastighetsnivå. |
| <b>9</b>  | Viftehastighetsknapp<br>Endrer viftehastighetsnivået.   |
| <b>10</b> | Indikator for ventilatorfilter<br>Minner deg på å skifte eller rengjøre kullfilteret og rengjøre fettfilteret.                                  |

## 5. DAGLIG BRUK

### 5.1 Bruke ventilatoren

Sjekk anbefalt hastighet i henhold til tabellen nedenfor.

|                  |  |
|------------------|--|
| Breeze           | Frisker opp luften på kjøkkenet etter matlaging – med svært lavt støynivå. Funksjonen slås av automatisk etter 60 minutter. Brukes kun etter tilberedning. |
| Første hastighet | Under oppvarming av mat, tilberedning med dekkede kokekar.   |
| Andre hastighet  | Skånsom steking – når du tilbereder med dekkede kokekar på flere soner eller brennere.   |
| Tredje hastighet | Under koking og steking av mye mat uten lokk, tilberedning på flere soner eller brennere.  |
| Hurtigboost      | Under koking og steking av store mengder mat uten lokk, høy fuktighet. Etter 8 minutter går produktet tilbake til forrige innstilling.                     |



Det er anbefalt å la ventilatoren stå på i 15 minutter før og etter tilberedning.

Slå på produktet

**Slik bruker du ventilatoren:**

Trykk på knappen for å slå på ventilatoren. Produktet starter på første hastighetsnivå.

Trykk på -knappen for å stille inn viftehastighetsnivået i følgende rekkefølge: Breeze - Første hastighet - Andre hastighet - Tredje hastighet - Hastighetsøkning - Av.

Deaktivere produktet

For å slå av produktet, trykk på -knappen igjen eller trykk og hold -knappen inne i 3 sekunder.

Perfect Illumination - Belysning

**Aktivere og deaktivere belysningen**

For å lyse opp kokeflaten trykk på -knappen. Trykk på -knappen igjen for å endre lysintensiteten i følgende rekkefølge: Maksimum, Middels, Lav, Av.

For å slå av lysene, trykk og hold -knappen inne i 3 sekunder.

**Stille inn lysfargetemperaturen**

For å stille inn lysfargetemperaturen, bruk fjernkontrollen som følger med produktet.



Referer til den separate brukerhåndboken som fulgte med fjernkontrollen.

### 5.2 Hob2Hood®

Funksjonen kobler platetoppen til en ventilator. Både platetoppen og ventilatoren er utstyrt med en infrarød signalkommunikator. Viftehastigheten defineres basert på modusinnstillingen og temperaturen til det varmeste kokekaret på platetoppen. Alternativt kan du styre viften manuelt med platetoppen. Denne funksjonen kan aktiveres fra kontrollpanelet på platetoppen.



For mer informasjon om hvordan du bruker funksjonen, se platetoppens bruksanvisning.

### 5.3 Filtervarsling

Filteralarmen fungerer som en påminnelse om å rengjøre fettfilteret, og enten skifte ut eller rengjøre kullfilteret, avhengig av type. Filterets alarmindikator blinker regelmessig i 30 sekunder hvis fettfilteret må rengjøres. Filterets alarmindikator blinker to ganger hvert sekund i 30 sekunder hvis kullfilteret må skiftes eller rengjøres,.



Denne funksjonen aktiveres uavhengig etter 40 timers drift for fettfilter og 160 timers drift for kullfilter.



Les om rengjøring av fettfilteret i kapittelet Stell og rengjøring.



Referer til «Rengjøring av kullfilteret» eller «Skifte ut kullfilteret» i kapittelet «Stell og rengjøring».

#### Slik tilbakestiller du funksjonstelleren:

Trykk på -knappen i 3 sekunder

Filterets alarmindikator blinker rødt tre ganger og slutter å blinke for riktig tilbakestilling.

#### For å aktivere eller deaktivere telleren for kullfilter:

1. Kontroller at viften og lyset er slått av.

2. Trykk på og hold inne og -knappene i 3 sekunder.

Funksjonen er aktivert hvis filterets alarmindikator blinker rødt én gang. Funksjonen er deaktivert hvis filterets alarmindikator blinker rødt to ganger.

### 5.4 Deaktivere og aktivere panellyder

Slik deaktiverer eller aktiverer du lyden fra panelet:

1. Kontroller at viften og lyset er slått av.

2. Trykk på og hold inne - og -knappene i 3 sekunder.

Viftehastighetsindikatoren blinker én gang hvis lyden er aktivert, og to ganger hvis lyden er deaktivert.



Ventilatorens deaktiveringslyd kan ikke deaktiveres.

### 5.5 Fjernkontroll

En fjernkontroll følger med produktet.



Se den separate brukerhåndboken som fulgte med fjernkontrollen.

## 6. STELL OG RENGJØRING

### 6.1 Merknader om rengjøring

#### Rengjøringsmidler

**Ikke bruk skurende rengjøringsmidler og børster.** Rengjør produktets overflate med en myk klut med varmt vann og et mildt vaskemiddel.

Etter tilberedning kan noen deler av produktet bli varmt. For å unngå flekker må produktet kjøles ned og tørkes med ren klut eller tørkepapir.

Rengjør flekker med et mildt vaskemiddel.

#### Hold ventilatoren ren

Rengjør produktet og fettfiltrene hver måned. Rengjør innvendig og fettfiltrene grundig for fett. Fettoppsamling eller andre rester kan føre til brann.

Fettfiltre kan vaskes i oppvaskmaskin. Oppvaskmaskinen må stilles inn på lav temperatur og et kort program. Fettfilteret kan bli misfarget, men dette har ingen påvirkning på produktets ytelse.

#### Kullfilter

Metningen av kullfilteret varierer avhengig av type tilberedning og hvor regelmessig du rengjør fettfilteret. Se pakningsvedlegget som følger med tilbehøret.



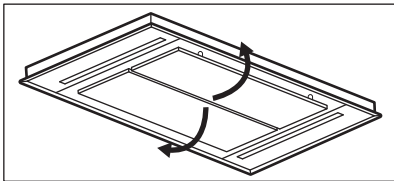
Før du utfører vedlikehold, må du kontrollere at det ikke er kokekar på koketoppen og at ventilatoren og platetoppen er koblet fra strømforsyningen.

## 6.2 Rengjøre fettfilteret

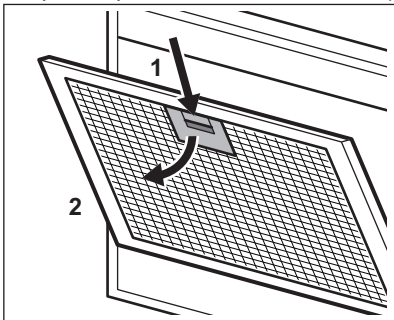
Filtrene monteres med klips og nåler på motsatt side.

### For å rengjøre filteret:

1. Trekk i dekselet for å åpne det.



2. Trykk på håndtaket til monteringsklipsen på filterpanelet under ventilatoren (1).



3. Bøy fronten på filteret forsiktig nedover (2), og dra.
- Gjenta de to første trinnene for alle filtrene.
4. Vask filtrene ved å bruke en svamp med vaskemiddel uten slipevirkning, eller bruk oppvaskmaskin.



Oppvaskmaskinen må stilles inn på lav temperatur og et kort program. Fettfilteret kan bli misfarget, men dette har ingen påvirkning på produktets ytelse.

5. For å montere filtrene tilbake, følg de to første trinnene i omvendt rekkefølge. Gjenta trinnene for alle filtre hvis aktuelt.

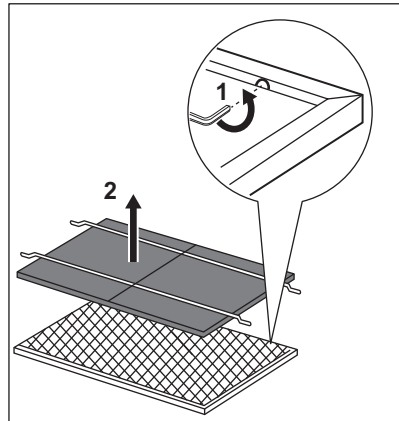
## 6.3 Erstatte kullfilteret – valgfritt



Avhengig av type, kan filteret genereres på nytt eller så kan det ikke regenereres. Se pakningsvedlegget som følger med filteret.

Slik skifter du filteret:

1. Fjern fettfiltrene fra produktet. Les «Rengjøring av fettfilteret» i dette kapittelet.
2. Fjern klipsene som holder filterholderen og deretter filterholderen.



3. For å montere et nytt filter, utfør de samme trinnene i omvendt rekkefølge.

## 6.4 Skifte lyspære

Dette produktet leveres med en LED-pære. Denne delen kan kun skiftes av en tekniker. Hvis det oppstår feil, se "Service" i kapittelet "Sikkerhetsinstruksjoner".

## 7. FEILSØKING


### ADVARSEL!


Se etter i Sikkerhetskapitlene.

### 7.1 Hva må gjøres, hvis...

| Problem  | Mulig årsak  | Løsning   |
|--|--|---|
| Produktet starter ikke.  | Produktet er ikke koblet til en strømforsyning eller er koblet feil. | Kontroller om produktet er koblet til strømforsyningen korrekt.   |
| Produktet starter ikke.  | Mangel på elektrisk strømtilførsel.                                  | Kontroller sikringen eller hovedbryteren. Kontakt en kvalifisert elektriker hvis sikringen eller bryteren fortsetter å bryte kretsen. |
| Lampen fungerer ikke.  | Pæren er defekt.   | Kontakt et autorisert servicesenter.  |
| Lysstyrkenivået eller lysfargetemperaturen er ikke som beskrevet i instruksjonene. | Feil Perfect illumination-innstilling.                               | Bruk den medfølgende fjernkontrollen til å kontrollere om du kan endre alle tre fargetemperaturene.                                   |
|  | Pæren er defekt.   | Kontakt et autorisert servicesenter.  |
| Produktet absorberer ikke nok damp.  | Viftehastigheten er ikke tilstrekkelig for dampen som oppstår.       | Øk motorens hastighet.  |

## 8. BESKYTTELSE AV MILJØET

Resirkuler materialer som er merket med symbolet . Legg emballasjen i riktige beholdere for å resirkulere det. Bidrar til å beskytte miljøet, menneskers helse og for å resirkulere avfall av elektriske og elektroniske produkter. Ikke kast produkter som er merket

med symbolet  sammen med husholdningsavfallet. Produktet kan leveres der hvor tilsvarende produkt selges eller på miljøstasjonen i kommunen. Kontakt kommunen for nærmere opplysninger.

**Witamy w świecie marki AEG! Dziękujemy za wybór naszego urządzenia.**



Wskazówki dotyczące użytkowania, broszury, pomoc w rozwiązywaniu problemów oraz informacje dotyczące serwisu i napraw:  
[www.aeg.com/support](http://www.aeg.com/support)

Producent zastrzega sobie możliwość wprowadzenia zmian bez wcześniejszego powiadomienia.

## SPIS TREŚCI

|   |     |
|---|-----|
| 1. INFORMACJE DOTYCZĄCE BEZPIECZEŃSTWA..... | 214 |
| 2. INSTRUKCJA BEZPIECZEŃSTWA.....           | 217 |
| 3. INSTALACJA.....                          | 218 |
| 4. OPIS URZĄDZENIA.....                     | 219 |
| 5. CODZIENNA EKSPLOATACJA.....              | 219 |
| 6. KONSERWACJA I CZYSZCZENIE.....           | 221 |
| 7. ROZWIĄZYWANIE PROBLEMÓW.....             | 223 |
| 8. OCHRONA ŚRODOWISKA.....                  | 223 |

## 1. ⚠ INFORMACJE DOTYCZĄCE BEZPIECZEŃSTWA

Przed przystąpieniem do instalacji i rozpoczęciem eksploatacji urządzenia należy uważnie zapoznać się z dołączoną instrukcją obsługi. Producent nie odpowiada za obrażenia ciała ani szkody spowodowane nieprawidłową instalacją lub eksploatacją urządzenia. Należy zachować instrukcję obsługi w bezpiecznym i łatwo dostępnym miejscu w celu wykorzystania w przyszłości.

### 1.1 Bezpieczeństwo dzieci i osób o ograniczonych zdolnościach ruchowych

- Urządzenie mogą obsługiwać dzieci po ukończeniu ósmego roku życia oraz osoby o ograniczonych zdolnościach fizycznych, sensorycznych lub umysłowych, a także nieposiadające odpowiedniej wiedzy lub doświadczenia, jeśli będą one nadzorowane lub zostaną poinstruowane w zakresie bezpiecznego korzystania z urządzenia i będą świadome związanych z tym zagrożeń. Dzieci w wieku poniżej 8 lat i osoby o znacznym stopniu

niepełnosprawności nie powinny zbliżać się urządzenia, jeśli nie znajdują się pod stałym nadzorem.

- Dzieci należy pilnować, aby nie bawiły się urządzeniem.
- Przechowywać opakowanie w miejscu niedostępnym dla dzieci lub zutylizować je w odpowiedni sposób.
- Dzieci i zwierzęta nie powinny zbliżać się do pracującego urządzenia.
- Dzieci nie powinny zajmować się czyszczeniem ani konserwacją urządzenia bez odpowiedniego nadzoru.

## **1.2 Ogólne zasady bezpieczeństwa**

- Urządzenie jest przeznaczone wyłącznie do użytku domowego nad płytami grzejnymi, kuchenkami i podobnymi urządzeniami do gotowania.
- Urządzenie przeznaczone jest do użytku domowego w pomieszczeniach zamkniętych.
- Urządzenie można użytkować w biurach, pokojach hotelowych, pokojach w pensjonatach, domach dla gości w gospodarstwach rolnych i innych podobnych miejscach, gdzie użytkowanie nie przekracza średniego poziomu użytkowania w gospodarstwie domowym.
- Przed przystąpieniem do jakichkolwiek czynności konserwacyjnych należy odłączyć urządzenie od zasilania.
- PRZESTROGA: Łatwo dostępne elementy urządzenia mogą mocno nagrzewać się od ciepła wytwarzanego przez urządzenia do gotowania.
- Używać tylko śrub mocujących dołączonych do urządzenia. Jeśli ich nie dołączono, należy użyć śrub zalecanych w instrukcji instalacji. Zainstalować urządzenie w odpowiednim i bezpiecznym miejscu, które spełnia wymagania instalacyjne.
- OSTRZEŻENIE: Niezainstalowanie śrub lub elementu mocującego zgodnie z niniejszą instrukcją może skutkować porażeniem prądem elektrycznym.
- Nie mocować urządzenia przy użyciu klejów ani taśm samoprzylepnych.

- Minimalna odległość między powierzchnią płyty grzejnej, na której stoją naczynia, a dolną częścią urządzenia powinna wynosić co najmniej 65 cm, o ile nie wskazano inaczej w instrukcji instalacji urządzenia lub płyty grzejnej.
- Instalacja odprowadzająca powietrze musi być zgodna z lokalnymi przepisami.
- Upewnić się, że w miejscu instalacji urządzenia jest zapewniona odpowiednia wentylacja, aby zapobiec cofaniu się do pomieszczenia spalin z urządzeń zasilanych opalem lub z kominka.
- Upewnić się, że otwory wentylacyjne nie są zablokowane i powietrze pobierane przez urządzenie nie jest kierowane do kanału służącego do odprowadzania dymu i pary z innych urządzeń (systemów centralnego ogrzewania, instalacji termosyfonowych, podgrzewaczy wody itp.).
- Jeśli urządzenie działa jednocześnie z innymi urządzeniami maksymalne podciśnienie wytwarzane w pomieszczeniu nie powinno przekraczać wartości 0,04 mbar.
- Jeśli przewód zasilający jest uszkodzony, musi go wymienić producent, autoryzowane centrum serwisowe lub inna wykwalifikowana osoba, aby zapobiec ryzyku porażenia prądem.
- Jeśli przewód jest uszkodzony, należy go wymienić na specjalny przewód dostępny u producenta lub w autoryzowanym centrum serwisowym.
- Jeśli urządzenie jest podłączane bezpośrednio do zasilania, w instalacji elektrycznej należy zastosować wyłącznik obwodu umożliwiający odłączenie urządzenia od zasilania na wszystkich biegunach. Pełne odłączenie musi być zgodne z wymaganiami kategorii III ochrony przeciwprzepięciowej. Możliwość odłączenia musi być dostępna w stałych przewodach zgodnie z obowiązującymi przepisami.
- Nie stosować pod urządzeniem kulinarnej techniki flambirowania.



- Nie używać urządzenia do usuwania oparów i substancji niebezpiecznych lub wybuchowych.
- Aby zapobiec uszkodzeniu powierzchni urządzenia, należy regularnie czyścić ją miękką ściereczką.
- Nie czyścić powierzchni urządzenia za pomocą myjek parowych, wody pod ciśnieniem, ściernych środków czyszczących ani ostrych metalowych skrobaków. Stosować wyłącznie obojętne detergenty.
- Aby uniknąć zagrożenia pożarem, należy regularnie czyścić filtry przeciwłuszczowe (co najmniej raz na 2 miesiące) i usuwać z urządzenia tłusty osad.
- Do czyszczenia wnętrza urządzenia używać ściereczki.

## 2. INSTRUKCJA BEZPIECZEŃSTWA

### 2.1 Instalacja

#### OSTRZEŻENIE!


Zagrożenie odniesieniem obrażeń, porażeniem prądem, pożarem lub uszkodzeniem urządzenia.

- Urządzenie może zainstalować i podłączyć wyłącznie wykwalifikowana osoba.
- Nie instalować ani nie używać uszkodzonego urządzenia.
- Należy postępować zgodnie z instrukcją instalacji dołączoną do urządzenia.
- Zachować ostrożność podczas przenoszenia urządzenia, ponieważ jest ono ciężkie. Należy zawsze stosować rękawice ochronne i mieć na stopach pełne obuwie.
- Przed zainstalowaniem urządzenia usunąć z niego wszystkie elementy opakowania, etykiety i folię ochronną.
- Nie należy instalować wyciągu we wnęce ściiennej, jeśli nie jest do tego przeznaczona.

### 2.2 Podłączenie do sieci elektrycznej

#### OSTRZEŻENIE!

Występuje zagrożenie pożarem i porażeniem prądem elektrycznym.

- Wszystkie połączenia elektryczne powinien wykonać wykwalifikowany elektryk.
- Upewnić się, że parametry na tabliczce znamionowej odpowiadają parametrom znamionowym źródła zasilania.
- Jeśli na tabliczce znamionowej urządzenia nie ma symbolu , urządzenie należy uziemić.
- Należy używać wyłącznie prawidłowo zamontowanego gniazda elektrycznego z uzziemieniem.
- Nie dopuszczać do splątania przewodów elektrycznych.
- Nie stosować rozgałęźników ani przedłużaczy.
- Jeśli gniazdo elektryczne jest obluźwane, nie wolno podłączać do niego wtyczki.
- Odłączając urządzenie, nie należy ciągnąć za przewód zasilający. Należy zawsze ciągnąć za wtyczkę sieciową.
- Zarówno dla elementów znajdujących się pod napięciem, jak i zaizolowanych części, zabezpieczenie przed porażeniem

prądem należy zamocować w taki sposób, aby nie można go było odłączyć bez użycia narzędzi.

- Upewnić się, że urządzenie jest prawidłowo zainstalowane. Obluzowane lub nieprawidłowe połączenie przewodu zasilającego może spowodować przegrzanie styków.
- Podłączyć urządzenie po zakończeniu jego instalacji. Zadbaj o to, aby po zainstalowaniu urządzenia możliwy był łatwy dostęp do zaworu wody.

### 2.3 Sposób użytkowania

#### OSTRZEŻENIE!

Zagrozenie odniesieniem obrażeń, oparzeniem i porażeniem prądem.

- Urządzenie jest przeznaczone wyłącznie użytkowania w kuchni. Nie używać urządzenia do innych zastosowań.
- Nie zmieniać parametrów technicznych urządzenia.
- Nie wolno obsługiwać urządzenia mokrymi rękami lub gdy ma ono kontakt z wodą.
- Używać wyłącznie akcesoriów dostarczonych z urządzeniem.
- Podczas gotowania i smażenia na tłuszczu lub oleju nie należy zbliżać do niego płomienia ani mocno nagranych przedmiotów.
- Nie używać pod urządzeniem nieosłoniętych grilli elektrycznych.
- Nie używać urządzenia jako miejsca do przechowywania przedmiotów.
- Nie patrzeć na oświetlenie urządzenia przez lupę, lornetkę ani inne podobne urządzenie optyczne.

## 3. INSTALACJA

#### OSTRZEŻENIE!

Patrz rozdział dotyczący bezpieczeństwa.

- Jeśli urządzenie współpracuje z innymi urządzeniami, maksymalne wytworzone ciśnienie nie może przekraczać 4 Pa (4×10<sup>-5</sup> bar).

### 2.4 Serwis

- Aby naprawić urządzenie, należy skontaktować się z autoryzowanym centrum serwisowym. Należy stosować wyłącznie oryginalne części zamienne.
- Informacja dotycząca oświetlenia w urządzeniu i elementów oświetleniowych sprzedawanych osobno jako części zamienne: Zastosowane elementy oświetleniowe są przystosowane do pracy w wymagających warunkach fizycznych (temperatura, drgania, wilgotność) w urządzeniach domowych lub są przeznaczone do sygnalizacji stanu działania urządzenia. Nie są one przeznaczone do innych zastosowań i nie nadają się do oświetlania pomieszczeń domowych.

### 2.5 Utylizacja

#### OSTRZEŻENIE!

Zagrozenie odniesieniem obrażeń lub uduszeniem.

- Aby uzyskać informacje dotyczące prawidłowej utylizacji produktu, należy skontaktować się z lokalnymi władzami.
- Odłączyć urządzenie od zasilania.
- Odciąć przewód zasilający blisko urządzenia i oddać do utylizacji.

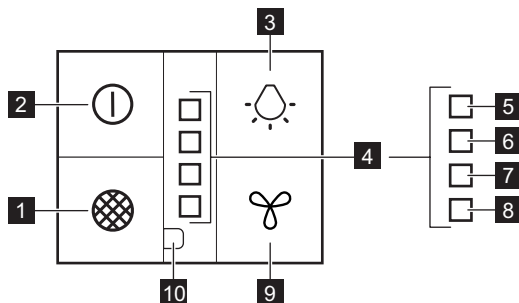
### 3.1 Instrukcja instalacji



Szczegółowe informacje na temat instalacji urządzenia można znaleźć w oddzielnej instrukcji instalacji.

## 4. OPIS URZĄDZENIA

### 4.1 Widok panelu sterowania



| Funkcja | Opis   |
|---------|--|
| 1       | Zerowanie wskaźnika filtra<br>Zeruje aktywne powiadomienie o filtrze.  |
| 2       | Pierwszy bieg wentylatora / Wyl.<br>Włączenie pierwszego biegu wentylatora. Drugie naciśnięcie powoduje wyłączenie urządzenia.                                 |
| 3       | Lampa<br>Włącza i wyłącza oświetlenie. Zmienia intensywność oświetlenia.   |
| 4       | Wskaźniki biegu wentylatora<br>Wskazuje bieg wentylatora.  |
| 5       | Wskaźnik najwyższego biegu wentylatora<br>Miga, gdy wentylator okapu przełącza się na najwyższy bieg.  |
| 6       | Wskaźnik trzeciego biegu<br>Świeci się, gdy wentylator okapu przełącza się na trzeci bieg.   |
| 7       | Wskaźnik drugiego biegu<br>Świeci się, gdy wentylator okapu przełącza się na drugi bieg.   |
| 8       | Breeze / Wskaźnik pierwszego biegu<br>Miga, gdy wentylator okapu przełącza się na bieg Breeze lub świeci, gdy wentylator okapu przełącza się na pierwszy bieg. |
| 9       | Przycisk biegu wentylatora<br>Zmienia bieg wentylatora.  |
| 10      | Wskaźnik filtra okapu<br>Przypomina o konieczności wymiany lub oczyszczenia filtra węglowego oraz wyczyszczenia filtra przeciw tłuszczowego.                   |

## 5. CODZIENNA EKSPLOATACJA

### 5.1 Korzystanie z okapu

Sprawdzić zalecane prędkości podane w poniższej tabeli.

|        |   |
|--------|---|
| Breeze | Odświeża powietrze w kuchni po zakończeniu pieczenia bez hałasu. Funkcja wyłącza się automatycznie po 60 minutach. Stosować wyłącznie po gotowaniu. |
|--------|---|

|                      |   |
|----------------------|---|
| Pierwsza prędkość    | Podgrzewanie potraw, gotowanie w naczyniach z pokrywką.   |
| Druga prędkość       | Gotowanie w naczyniach z pokrywką na wielu polach grzejnych lub palnikach, delikatne smażenie.                                      |
| Trzeci bieg          | Intensywne gotowanie i smażenie dużych porcji potraw bez pokrywy, gotowanie na wielu polach grzejnych lub palnikach.                |
| Podwyższenie obrotów | Gotowanie i smażenie dużych porcji potraw bez pokrywy, dużo pary. Po upływie 8 minut urządzenie powróci do poprzedniego ustawienia. |




Zaleca się pozostawienie pracującego okapu na około 15 minut przed i po gotowaniu.

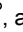


Należy zapoznać się z oddzielną instrukcją obsługi dostarczoną z pilotem zdalnego sterowania.



## Włączanie urządzenia

### Obsługa :

Nacisnąć przycisk , aby włączyć okap. Urządzenie zacznie działać na pierwszym biegu.



Nacisnąć przycisk , aby ustawić bieg wentylatora w następującej kolejności: Breeze - Pierwszy bieg - Drugi bieg - Trzeci bieg - Najwyższy bieg - Wył.


## Wyłączanie urządzenia

Aby wyłączyć urządzenie, należy ponownie nacisnąć przycisk , lub nacisnąć i przytrzymać przez 3 sekundy przycisk .

## Perfect Illumination - Oświetlenie

### Włączanie i wyłączanie oświetlenia

Aby oświetlić powierzchnię gotowania, należy nacisnąć przycisk . Ponownie nacisnąć przycisk , aby zmienić intensywność oświetlenia w następującej kolejności: maksymalna, średnia, niska, wyłączone.

Aby wyłączyć oświetlenie, należy nacisnąć i przez 3 sekundy przytrzymać przycisk .

### Ustawianie temperatury barwowej oświetlenia

Aby ustawić temperaturę barwową, należy użyć dostarczonego wraz z urządzeniem pilota zdalnego sterowania.

## 5.2 Hob2Hood®

Jest to funkcja łącząca płytę grzejną z okapem. Zarówno płyta grzejna, jak i okap są wyposażone w komunikator na podczerwień. Obroty wentylatora ustalane są na podstawie ustawienia trybu i temperatury najgorętszego naczynia na płycie grzejnej. Wentylatorem można też sterować ręcznie z płyty grzejnej. Funkcję tę można włączyć na panelu sterowania płyty grzejnej.



Więcej informacji na temat korzystania z tej funkcji znajduje się w instrukcji obsługi płyty grzejnej.

## 5.3 Powiadomienie o obsłudze filtra

Alarm filtra służy jako przypomnienie o konieczności wyczyszczenia filtra przeciwłuszczowego oraz wymiany lub wyczyszczenia filtra węglowego, w zależności od jego typu. Wskaźnik alarmu filtra miga regularnie przez 30 sekund, jeśli konieczne jest wyczyszczenie filtra przeciwłuszczowego. Wskaźnik alarmu filtra miga dwa razy na sekundę przez 30 sekund, jeśli konieczna jest wymiana lub czyszczenie filtra węglowego.



Ta funkcja włącza się niezależnie po 40 godzinach pracy filtra przeciwłuszczowego i 160 godzinach pracy filtra węglowego.



Patrz „Czyszczenie filtra przeciw tłuszczowego” w rozdziale „Konserwacja i czyszczenie.”



Patrz „Czyszczenie filtra węglowego” lub „Wymiana filtra węglowego” w rozdziale „Konserwacja i czyszczenie.”

### Aby wyzerować licznik funkcji:

Nacisnąć i przytrzymać przez 3 sekundy przycisk

Wskaźnik alarmu filtra miga trzykrotnie na czerwono i przestaje migać po prawidłowym zresetowaniu.

### Aby włączyć lub wyłączyć licznik zużycia filtra węglowego:

1. Upewnić się, że wentylator i oświetlenie są wyłączone.
2. Nacisnąć i przez 3 sekundy przytrzymać przyciski i .

Funkcja jest włączona, jeśli wskaźnik alarmu filtra mignie raz na czerwono. Funkcja jest

wyłączona, jeśli wskaźnik alarmu filtra miga dwukrotnie na czerwono.

## 5.4 Wyłączanie i włączanie dźwięków panelu

Aby wyłączyć lub włączyć dźwięki panelu:

1. Upewnić się, że wentylator i oświetlenie są wyłączone.
2. Nacisnąć i przez 3 sekundy przytrzymać przyciski i .

Wskaźniki obrotów wentylatora zamigają raz, jeśli sygnały dźwiękowe są włączone lub dwa razy, jeśli są wyłączone.



Dźwięku wyłączania okapu nie można wyłączyć.

## 5.5 Pilot zdalnego sterowania

Urządzenie ma pilota zdalnego sterowania.



Należy zapoznać się z oddzielną instrukcją obsługi dostarczoną z pilotem zdalnego sterowania.

# 6. KONSERWACJA I CZYSZCZENIE

## 6.1 Uwagi dotyczące czyszczenia

### Środki czyszczące

**Nie używać detergentów o właściwościach ściernych ani szczotek.**

Czyścić powierzchnię urządzenia miękką ściereczką zwilżoną ciepłą wodą z dodatkiem łagodnego detergentu.

Po zakończeniu gotowania niektóre elementy urządzenia mogą być mocno rozgrzane. Aby zapobiec powstaniu plam, należy zaczekać, aż urządzenie ostygnie i przetrzeć powierzchnię czystą ściereczką lub papierowym ręcznikiem.

Usunąć plamy za pomocą łagodnego detergentu.

### Utrzymywanie okapu w czystości

Czyścić urządzenie i filtry przeciw tłuszczowe raz w miesiącu. Starannie oczyścić wnętrze i filtry przeciw tłuszczowe z tłuszczu. Nagromadzenie się tłuszczu lub innych zabrudzeń może skutkować pożarem.

Filtry przeciw tłuszczowe można myć w zmywarce. Ustawić w zmywarce niską temperaturę i krótki cykl zmywania. Ewentualne odbarwienie filtra przeciw tłuszczowego nie ma żadnego wpływu na działanie urządzenia.

### Filtr węglowy

Żywotność filtra węglowego jest zróżnicowana i zależy od rodzaju gotowanych potraw oraz częstotliwości czyszczenia filtra przeciw tłuszczowego. Zapoznać się z ulotką dołączoną do tego akcesorium.



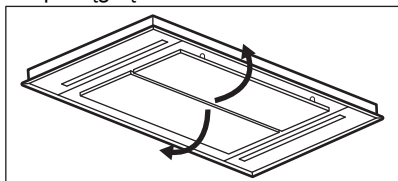
Przed przystąpieniem do jakichkolwiek czynności konserwacyjnych należy upewnić się, że na płycie grzewczej nie ma żadnych naczyń, a okap i płyta grzewcza są odłączone od zasilania.

## 6.2 Czyszczenie filtra przeciwłuszczonego

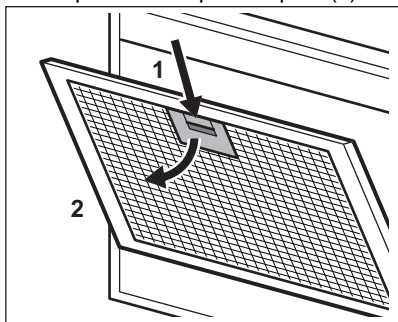
Filtry są zamocowane za pomocą zatrzasków oraz trzpieni po przeciwnej stronie.

### Czyszczenie filtra:

1. Aby otworzyć pokrywę, należy ją pociągnąć.



2. Nacisnąć uchwyt zatrzasku mocującego na panelu filtra pod okapem (1).



3. Delikatnie odchylić przednią część filtra w dół (2), a następnie pociągnąć.

Powtórzyć obie czynności przy wszystkich filtrach.

4. Oczyszczyć filtry gąbką nasączoną łagodnym detergentem lub umyć w zmywarce.



Ustawić w zmywarce niską temperaturę i krótki cykl zmywania. Ewentualne odbarwienie filtra przeciwłuszczonego nie ma żadnego wpływu na działanie urządzenia.

5. Zamontować filtry z powrotem w urządzeniu, wykonując opisane wyżej czynności w odwrotnej kolejności.

Powtórzyć czynności w odniesieniu do wszystkich filtrów (jeśli dotyczy).

## 6.3 Wymiana filtra węglowego – opcjonalnego



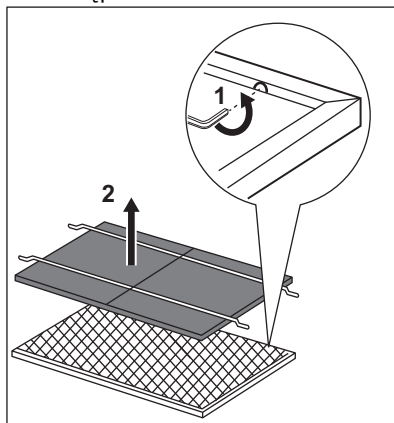
W zależności od typu filtr może być lub nie może być regenerowany. Patrz ulotka dołączona do filtra.

Aby wymienić filtr, należy:

1. Wyjąć filtry przeciwłuszczone z urządzenia.

Patrz „Czyszczenie filtra przeciwłuszczonego” w tym rozdziale.

2. Wyjąć elementy mocujące wkład filtra, a następnie wkład filtra.



3. W celu zamontowania nowego filtra należy wykonać opisane czynności w odwrotnej kolejności.

## 6.4 Wymiana żarówki

Urządzenie wyposażono w oświetlenie LED. Element ten może wymienić tylko specjalista serwisowy. W przypadku wystąpienia usterki patrz „Serwis” w rozdziale „Wskazówki dotyczące bezpieczeństwa”.

## 7. ROZWIĄZYWANIE PROBLEMÓW


### OSTRZEŻENIE!


Patrz rozdział dotyczący bezpieczeństwa.

### 7.1 Co zrobić, gdy...

| Problem  | Możliwa przyczyna  | Środek zaradczy  |
|--|--|--|
| Nie można włączyć urządzenia.  | Urządzenie nie jest podłączone do zasilania lub jest podłączone nieprawidłowo. | Sprawdzić, czy urządzenie podłączono prawidłowo do zasilania.  |
| Nie można włączyć urządzenia.  | Brak zasilania elektrycznego.  | Sprawdzić bezpiecznik lub wyłącznik główny. Jeśli bezpiecznik lub wyłącznik nadal wyłączają się, należy skontaktować się z wykwalifikowanym elektrykiem. |
| Oświetlenie nie działa.  | Oświetlenie jest uszkodzone.   | Skontaktować się z autoryzowanym centrum serwisowym.   |
| Jasność lub temperatura barwowa oświetlenia nie są zgodne z opisem w instrukcji. | Nieprawidłowe ustawienie Perfect illumination.                                 | Przy użyciu dostarczonego pilota zdalnego sterowania sprawdzić, czy można zmienić wszystkie trzy temperatury barwowe.                                    |
|  | Oświetlenie jest uszkodzone.   | Skontaktować się z autoryzowanym centrum serwisowym.   |
| Urządzenie nie pochłania wystarczającej ilości oparów.                           | Obroty wentylatora za niskie w stosunku do ilości oparów.                      | Zwiększyć obroty wentylatora okapu.  |

## 8. OCHRONA ŚRODOWISKA

Materiały oznaczone symbolem  należy poddać utylizacji. Opakowanie urządzenia włożyć do odpowiedniego pojemnika w celu przeprowadzenia recyklingu. Należy zadbać o ponowne przetwarzanie odpadów urządzeń elektrycznych i elektronicznych, aby chronić środowisko naturalne oraz ludzkie zdrowie.

Nie wolno wyrzucać urządzeń oznaczonych symbolem  razem z odpadami domowymi. Należy zwrócić produkt do miejscowego punktu ponownego przetwarzania lub skontaktować się z odpowiednimi władzami miejskimi.

## Bem-vindo(a) à AEG! Obrigado por escolher o nosso aparelho.



Obter conselhos de utilização, folhetos, resolução de problemas e informações sobre assistência e reparações:  
[www.aeg.com/support](http://www.aeg.com/support)

Sujeito a alterações sem aviso prévio.

## ÍNDICE

|                                  |     |
|----------------------------------|-----|
| 1. INFORMAÇÕES DE SEGURANÇA..... | 224 |
| 2. INSTRUÇÕES DE SEGURANÇA.....  | 227 |
| 3. INSTALAÇÃO.....               | 228 |
| 4. DESCRIÇÃO DO PRODUTO.....     | 229 |
| 5. UTILIZAÇÃO DIÁRIA.....        | 229 |
| 6. MANUTENÇÃO E LIMPEZA.....     | 231 |
| 7. RESOLUÇÃO DE PROBLEMAS.....   | 233 |
| 8. PREOCUPAÇÕES AMBIENTAIS.....  | 233 |

## 1. ⚠ INFORMAÇÕES DE SEGURANÇA

Leia atentamente as instruções fornecidas antes de instalar e utilizar o aparelho. O fabricante não poderá ser responsabilizado por ferimentos ou danos resultantes de instalação incorreta ou utilização incorreta. Guarde sempre as instruções num sítio seguro e acessível para consultar no futuro.

### 1.1 Segurança de crianças e pessoas vulneráveis

- Este aparelho pode ser utilizado por crianças com 8 anos de idade ou mais velhas e por pessoas com capacidades físicas, sensoriais ou mentais reduzidas ou falta de experiência e conhecimento se forem supervisionadas ou instruídas no que respeita à utilização do aparelho de uma forma segura e compreenderem os perigos envolvidos. É necessário manter as crianças com menos de 8 anos de idade e pessoas com incapacidades muito extensas e complexas afastadas do aparelho, a menos que sejam constantemente vigiadas.



- As crianças devem ser vigiadas para garantir que não brincam com o aparelho.
- Mantenha todos os materiais de embalagem fora do alcance das crianças e elimine-os de forma apropriada.
- Mantenha as crianças e os animais domésticos afastados do aparelho quando este estiver a funcionar.
- A limpeza e a manutenção básica do aparelho não devem ser efetuadas por crianças sem supervisão.

## 1.2 Segurança geral

- Este aparelho destina-se apenas a utilização doméstica por cima de placas, fogões e dispositivos de cozinhar semelhantes.
- Este aparelho foi concebido unicamente para utilização doméstica num ambiente interior.
- Este aparelho pode ser utilizado em escritórios, quartos de hóspedes de hotéis, quartos de hóspedes de pousadas, casas de hóspedes de turismo rural e outros alojamentos semelhantes onde tal utilização não exceda os níveis de utilização doméstica (médios).
- Antes de efetuar qualquer ação de manutenção, desligue o aparelho da corrente elétrica.
- CUIDADO: As partes acessíveis poderão ficar quentes durante a utilização com aparelhos de cozinhar.
- Utilize apenas os parafusos de fixação fornecidos com o aparelho. Se não tiverem sido fornecidos, utilize os parafusos recomendados nas instruções de instalação. Instale o aparelho num local seguro e adequado que cumpra com os requisitos da instalação.
- AVISO: A não instalação dos parafusos ou a não fixação do dispositivo de acordo com estas instruções pode resultar em perigos elétricos.
- Não utilize adesivos para fixar o aparelho.
- A distância mínima entre a superfície da placa, onde os tachos são colocados, e a parte inferior do aparelho não pode ser inferior a 65 cm, exceto se for especificada uma

distância diferente nas instruções de instalação do aparelho ou da placa.

- A descarga de ar tem de cumprir os regulamentos decretados pelas autoridades locais.
- Certifique-se de que o local de instalação do aparelho tem uma boa ventilação, para evitar o refluxo de gases para o local provenientes de aparelhos de queima de gás ou outros combustíveis, incluindo chama desprotegida.
- Certifique-se de que as aberturas de ventilação não ficam obstruídas e que o ar recolhido pelo aparelho não é conduzido para uma conduta de extração de gases de outros aparelhos (sistemas de aquecimento central, termossifões, esquentadores, etc.).
- A queda total de pressão criada na divisão com este aparelho a funcionar e outros que também estejam eventualmente a funcionar não pode ser superior a 0,04 mbar.
- Se o cabo de alimentação elétrica estiver danificado, este deve ser substituído pelo fabricante, por um Centro de Assistência Técnica Autorizado ou por uma pessoa igualmente qualificada, para evitar perigos elétricos.
- Se o conjunto de cabos estiver danificado, este tem de ser substituído por um conjunto especial de cabos disponível a partir do fabricante ou do seu Centro de Assistência Técnica Autorizado.
- Se o aparelho for ligado diretamente à alimentação elétrica, a instalação elétrica tem de ficar equipada com um dispositivo de isolamento que permita desligar o aparelho da alimentação elétrica em todos os polos. É necessário garantir o corte total da ligação em conformidade com as condições especificadas para sobrevoltagem de categoria III. O dispositivo de corte da ligação tem de estar incorporado nas ligações fixas de acordo com os regulamentos elétricos aplicáveis.
- Não flambeie debaixo do aparelho.

- Não utilize este aparelho para extrair materiais e vapores perigosos ou explosivos.
- Limpe o aparelho regularmente com um pano macio para evitar que o material da superfície se deteriore.
- Não utilize uma máquina de limpar a vapor, spray de água, produtos de limpeza abrasivos ou raspadores metálicos afiados para limpar a superfície do aparelho. Utilize apenas detergentes neutros.
- Limpe os filtros de gordura regularmente (pelo menos a cada 2 meses) e remova os depósitos de gordura do aparelho para evitar o risco de incêndio.
- Utilize um pano para limpar o interior do aparelho.

## 2. INSTRUÇÕES DE SEGURANÇA

### 2.1 Instalação

#### AVISO!

Risco de ferimentos, choque elétrico, incêndio, queimaduras ou danos no aparelho.


- A instalação deste aparelho tem de ser efetuada por uma pessoa qualificada.
- Não instale nem utilize o aparelho se estiver danificado.
- Siga as instruções de instalação fornecidas com o aparelho.
- Tenha sempre cuidado quando deslocar o aparelho porque ele é pesado. Utilize sempre luvas de proteção e calçado fechado.
- Retire todas as películas de embalagem, rotulagem e proteção antes de instalar o aparelho.
- Não instale o exaustor numa cavidade da parede, exceto se a cavidade tiver sido feita com essa finalidade.

### 2.2 Ligação elétrica

#### AVISO!

Risco de incêndio e choque elétrico.

- Todas as ligações elétricas devem ser efectuadas por um electricista qualificado.

- Certifique-se de que os parâmetros indicados na placa de características são compatíveis com as características da alimentação eléctrica.
- Se o símbolo () não estiver impresso na placa de características, é necessário ligar o aparelho à terra.
- Utilize sempre uma tomada devidamente instalada e à prova de choques eléctricos.
- Não permita que o cabo de alimentação fique enredado.
- Não utilize adaptadores de tomadas duplas ou triplas, nem cabos de extensão.
- Se a tomada eléctrica estiver solta, não ligue a ficha.
- Não puxe o cabo de alimentação para desligar o aparelho. Puxe sempre a ficha.
- As protecções contra choques eléctricos das peças isoladas e não isoladas devem estar fixas de modo a não poderem ser retiradas sem ferramentas.
- Certifique-se de que o aparelho é instalado corretamente. Um cabo de alimentação eléctrica solto ou ligado incorretamente poderá provocar o sobreaquecimento dos terminais.
- Ligue o aparelho à alimentação eléctrica apenas no fim da instalação. Certifique-se de que a ligação eléctrica fica acessível após a instalação.

## 2.3 Utilização

### AVISO!

Risco de ferimentos, queimaduras e choque elétrico.

- Este aparelho destina-se apenas a ser utilizado para cozinhar. Não utilize o aparelho com outras finalidades.
- Não altere as especificações deste aparelho.
- Não utilize o aparelho com as mãos molhadas ou quando ele estiver em contacto com água.
- Utilize apenas os acessórios fornecidos com o aparelho.
- Mantenha as chamas e os objetos quentes afastados das gorduras e dos óleos quando cozinhar, especialmente quando fritar.
- Não utilize grelhadores elétricos descobertos.
- Não utilize o aparelho como superfície para arrumar objetos.
- Não olhe diretamente para as luzes do aparelho através de lupas, binóculos ou dispositivos óticos semelhantes.
- Se o aparelho funcionar com outros dispositivos, a pressão máxima desenvolvida não deve exceder 4 Pa ( $4 \times 10^{-5}$  bar).

## 2.4 Assistência técnica

- Contacte o Centro de Assistência Técnica Autorizado se for necessário reparar o aparelho. Utilize apenas peças de substituição originais.
- Relativamente à(s) lâmpada(s) no interior deste produto e às lâmpadas sobressalentes vendidas separadamente: Estas lâmpadas destinam-se a suportar condições físicas extremas em eletrodomésticos, tais como temperatura, vibração, humidade, ou destinam-se a sinalizar informação relativamente ao estado operacional do aparelho. Não se destinam a ser utilizadas em outras aplicações e não se adequam à iluminação de espaços domésticos.

## 2.5 Eliminação

### AVISO!

Risco de ferimentos ou asfixia.

- Contacte a sua autoridade municipal para saber como descartar o aparelho corretamente.
- Desligue o aparelho da alimentação elétrica.
- Corte o cabo de alimentação eléctrica do aparelho e elimine-o.

## 3. INSTALAÇÃO

### AVISO!

Consulte os capítulos relativos à segurança.

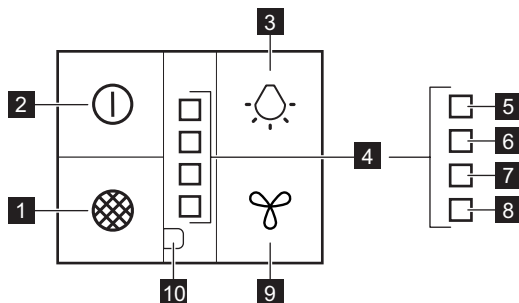
## 3.1 Instruções de instalação



Para obter informações completas sobre a instalação do aparelho, consulte um folheto de instalação separado.

## 4. DESCRIÇÃO DO PRODUTO

### 4.1 Descrição geral do painel de comandos



| Função   | Descrição  |
|--|--|
| <b>1</b> Reiniciar filtro                          | Reinicia a notificação do filtro ativo.  |
| <b>2</b> Primeira velocidade/Desligado             | O motor muda para o primeiro nível de velocidade. Ao premir a segunda vez desliga o aparelho.                    |
| <b>3</b> Lâmpada                                   | Liga e desliga as luzes. Altera a intensidade da luz.  |
| <b>4</b> Indicadores de velocidade da ventoinha    | Indica os níveis de velocidade da ventoinha.   |
| <b>5</b> Indicador de aumento da velocidade        | Pisca quando o motor muda para o nível de impulso de velocidade.   |
| <b>6</b> Indicador de terceira velocidade          | Acende-se quando o motor muda para o terceiro nível de velocidade.   |
| <b>7</b> Segundo indicador de velocidade           | Acende-se quando o motor muda para o segundo nível de velocidade.  |
| <b>8</b> Breeze / Indicador de primeira velocidade | Pisca quando o motor muda para o nível Breeze ou acende quando o motor muda para o primeiro nível de velocidade. |
| <b>9</b> Botão de velocidade da ventoinha          | Altera o nível de velocidade da ventoinha.   |
| <b>10</b> Indicador do filtro                      | Avisa-o que é necessário substituir ou limpar o filtro de carvão e limpar o filtro de gordura.                   |

## 5. UTILIZAÇÃO DIÁRIA

### 5.1 Utilizar o exaustor

Verifique a velocidade recomendada na tabela seguinte.


|                       |  |
|-----------------------|--|
| Breeze                | Resfresca o ar na cozinha após cozinhar a um nível de ruído muito baixo. A função desativa-se automaticamente após 60 minutos. Utilize apenas após cozinhar. |
| Primeira velocidade   | Quando aquecer alimentos ou cozinhar em tachos tapados.  |
| Segunda velocidade    | Quando cozinhar em tachos tapados em várias zonas de aquecimento ou vários queimadores e quando fritar lentamente.   |
| Terceira velocidade   | Quando cozer e fritar grandes quantidades de alimentos em tachos destapados ou quando cozinhar em várias zonas de aquecimento ou vários queimadores.         |
| Impulso de velocidade | Quando cozer e fritar grandes quantidades de alimentos com muita humidade em tachos destapados. Após 8 minutos, o aparelho volta à definição anterior.       |




É recomendável deixar o exaustor a funcionar durante cerca de 15 minutos antes e após o fim dos cozinhados.


## Ativar o aparelho

### Operar o exaustor:

Prima o botão  para ligar o exaustor. O aparelho começa a funcionar no primeiro nível de velocidade.



Prima o botão  para definir o nível de velocidade da ventoinha pela seguinte ordem: Breeze - Primeira velocidade - Segunda velocidade - Terceira velocidade - Aumento da velocidade - Desligado.


## Desativar o aparelho

Para desligar o aparelho, prima novamente o botão  ou mantenha-o premido durante 3 segundos.

## Perfect Illumination - Iluminação

### Ativar e desativar a iluminação

Para iluminar a superfície para cozinhar, prima o botão . Prima novamente o botão  para alterar a intensidade da luz pela seguinte ordem: Máximo, Médio, Baixo, Desligado.

Para desligar as luzes, prima sem soltar o botão  durante 3 segundos.

## Definir a temperatura da cor da luz

Para definir a temperatura da cor da luz, utilize o controlo remoto fornecido com o aparelho.



Consulte o manual do utilizador separado fornecido com o controlo remoto.

## 5.2 Hob2Hood®

É uma função que liga a placa a um exaustor. Tanto a placa como o exaustor estão equipados com um comunicador por infravermelhos. A velocidade da ventoinha é determinada com base na definição do modo e na temperatura do tacho mais quente da placa. Em alternativa, pode controlar manualmente a ventoinha utilizando a placa. Esta função pode ser ativada a partir do painel de comandos da placa.



Para obter mais informações sobre como utilizar a função, consulte o manual do utilizador da placa.

## 5.3 Notificações do filtro

O alarme do filtro serve como lembrete para limpar o filtro de gordura e substituir ou limpar o filtro de carvão, dependendo do seu tipo. O indicador de alarme do filtro pisca regularmente durante 30 segundos se for necessário limpar o filtro de gordura. O indicador de alarme do filtro pisca duas vezes por segundo durante 30 segundos se for necessário substituir ou limpar o filtro de carvão.



Esta função é ativada de forma independente após 40 horas de funcionamento do filtro de gordura e após 160 horas de funcionamento do filtro de carvão.



Consultar a secção sobre a Limpeza do filtro de gordura no capítulo sobre Cuidados e limpeza.





Consulte “Limpeza do filtro de carvão” ou “Substituição do filtro de carvão” no capítulo “Manutenção e limpeza”.

#### Para repor o contador de funções:

Prima o botão  durante 3 segundos.

O indicador de alarme do filtro pisca a vermelho três vezes e para de piscar para a reposição correta.



#### Para ativar ou desativar o contador do filtro de carvão:

1. Certifique-se de que a ventoinha e a luz estão desligadas.
2. Prima e mantenha premidos os botões  e  durante 3 segundos.

A função é ativada se o indicador de alarme do filtro piscar a vermelho uma vez. A função é desativada se o indicador de alarme do filtro piscar duas vezes a vermelho.

### 5.4 Ativação e desativação dos sons do painel

Para desativar ou ativar os sons do painel:

1. Certifique-se de que a ventoinha e a luz estão desligadas.
2. Prima e mantenha premidos os botões  e  durante 3 segundos.

Os indicadores da ventoinha piscam uma vez se os sons estiverem ativados e duas vezes se os sons estiverem desativados.



O som de desativação do exaustor não pode ser desativado.

### 5.5 Controlo remoto

O aparelho é fornecido com um controlo remoto.



Consulte o manual do utilizador separado fornecido com o controlo remoto.

## 6. MANUTENÇÃO E LIMPEZA

### 6.1 Notas sobre a limpeza

#### Agentes de limpeza

**Não use produtos de limpeza abrasivos nem esfregões.**

Limpe a superfície do aparelho com um pano macio com água quente e um detergente suave

Depois de cozinhar, algumas partes do aparelho podem ficar quentes. Para evitar manchas, o aparelho deve arrefecer e ser seco com um pano limpo ou papel de cozinha.

Limpe manchas com um detergente suave.

#### Mantenha o exaustor limpo

Limpe o aparelho e os filtros de gordura todos os meses. Limpe cuidadosamente a gordura do interior e dos filtros de gordura. A acumulação de gordura ou outros resíduos pode provocar incêndios.

Os filtros de gordura podem ser lavados numa máquina de lavar a loiça.

Programar a máquina de lavar loiça para um ciclo curto a temperatura baixa. O filtro de gordura pode ficar desbotado, mas isso não afeta o desempenho do aparelho.

## Filtro de carvão

O tempo de saturação do filtro de carvão depende dos tipos de cozinhados e da frequência de limpeza do filtro de gordura. Consulte o folheto incluído no acessório.



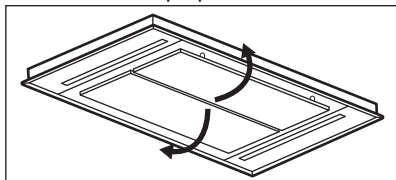
Antes de realizar qualquer manutenção, certifique-se de que não existe nenhum tacho na placa e que o exaustor e a placa estão desligados da fonte de alimentação.

## 6.2 Como limpar o filtro de gordura

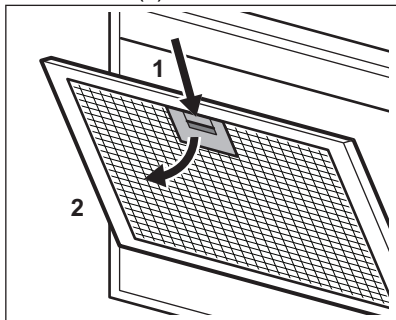
Os filtros estão montados com grampos e pinos no lado oposto.

### Como limpar o filtro:

1. Puxar a tampa para abrir.



2. Premir o manípulo dos grampos de fixação no painel do filtro, por baixo do exaustor (1).



3. Incliná-lo ligeiramente para baixo a parte da frente do filtro (2) e depois puxar. Repetir os dois primeiros passos em todos os filtros.
4. Lavar os filtros com uma esponja e um detergente não abrasivo, ou na máquina de lavar loiça.



Programar a máquina de lavar loiça para um ciclo curto a temperatura baixa. O filtro de gordura pode ficar desbotado, mas isso não afeta o desempenho do aparelho.

5. Para instalar os filtros, efetuar os dois primeiros passos pela ordem inversa. Repetir estes passos em todos os filtros, se aplicável.

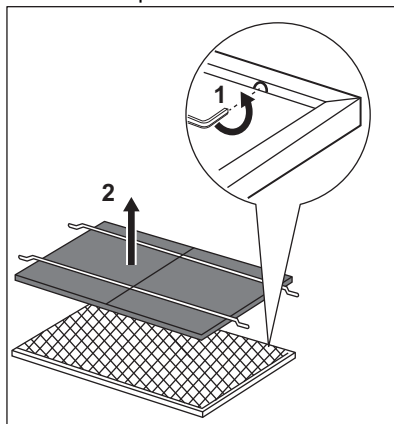
## 6.3 Substituir o filtro de carvão - opcional



Dependendo do tipo, o filtro pode ser ou não regenerado. Consulte o folheto fornecido com o filtro.

Para substituir o filtro:

1. Remover os filtros de gordura do aparelho. Consultar a secção “Limpar o filtro de gordura” neste capítulo.
2. Retire as molas que fixam a cama do filtro e depois a cama do filtro.



3. Para instalar um novo filtro, execute os mesmos passos pela ordem inversa.

## 6.4 Substituir a lâmpada

Este aparelho é fornecido com uma lâmpada LED. Esta peça apenas pode ser substituída por um técnico. Em caso de qualquer avaria,



consulte “Assistência” no capítulo “Instruções de segurança”.

## 7. RESOLUÇÃO DE PROBLEMAS


### AVISO!


Consulte os capítulos relativos à segurança.

### 7.1 O que fazer se...

| Problema  | Causa possível   | Solução   |
|---|--|---|
| Não consegue ativar o aparelho.   | O aparelho não está ligado a uma fonte de alimentação ou não está ligado corretamente. | Verifique se o aparelho está corretamente ligado à corrente elétrica.   |
| Não consegue ativar o aparelho.   | Falta de fonte de alimentação elétrica.  | Verifique o fusível ou o interruptor principal. Se o fusível ou o interruptor continuarem a quebrar o circuito, contacte um electricista qualificado. |
| A lâmpada não funciona.   | A luz está avariada.   | Contacte um Centro de Assistência Técnica Autorizado.   |
| O nível de luminosidade ou a temperatura da cor da luz não são os descritos nas instruções. | Definição Perfect illumination incorreta.  | Utilizando o controlo remoto fornecido, verifique se consegue alterar as três temperaturas de cor.  |
|   | A luz está avariada.   | Contacte um Centro de Assistência Técnica Autorizado.   |
| O aparelho não absorve vapores suficientes.   | A velocidade do motor não é adequada aos vapores que aparecem.                         | Aumente a velocidade do motor.  |

## 8. PREOCUPAÇÕES AMBIENTAIS

Recicle os materiais que apresentem o símbolo . Coloque a embalagem nos contentores indicados para reciclagem. Ajude a proteger o ambiente e a saúde pública através da reciclagem dos aparelhos eléctricos e electrónicos. Não elimine os

aparelhos que tenham o símbolo  juntamente com os resíduos domésticos. Coloque o produto num ponto de recolha para reciclagem local ou contacte as suas autoridades municipais.

**Bine ați venit la AEG! Vă mulțumim pentru că ați ales produsul nostru.**



A găsi sfaturi privind utilizarea, broșuri, informații pentru depanare, service și reparații:

[www.aeg.com/support](http://www.aeg.com/support)

Ne rezervăm dreptul asupra efectuării de modificări.

## CUPRINS

|                                      |     |
|--------------------------------------|-----|
| 1. INFORMAȚII PRIVIND SIGURANȚA..... | 234 |
| 2. INSTRUCȚIUNI DE SIGURANȚĂ.....    | 237 |
| 3. INSTALAREA.....                   | 238 |
| 4. DESCRIEREA PRODUSULUI.....        | 238 |
| 5. UTILIZAREA ZILNICĂ.....           | 239 |
| 6. ÎNGRIJIREA ȘI CURĂȚAREA.....      | 241 |
| 7. DEPANARE.....                     | 242 |
| 8. INFORMAȚII PRIVIND MEDIUL.....    | 243 |

## 1. ⚠️ INFORMAȚII PRIVIND SIGURANȚA

Înainte de instalarea și de utilizarea aparatului, citiți cu atenție instrucțiunile furnizate. Producătorul nu este responsabil pentru nicio vătămare sau daună rezultată din instalarea sau utilizarea incorectă. Păstrați permanent instrucțiunile într-un loc sigur și accesibil pentru o consultare ulterioară.

### 1.1 Siguranța copiilor și a persoanelor vulnerabile

- Acest aparat poate fi utilizat de copiii cu vârsta mai mare de 8 ani, de persoanele cu capacități fizice, senzoriale sau mentale reduse sau de persoanele ne-experimentate doar sub supraveghere sau după o scurtă instruire care să le ofere informațiile necesare despre utilizarea sigură a aparatului și să le permită să înțeleagă pericolele la care se expun. Copiii cu vârsta mai mică de 8 ani și persoanele cu dizabilități profunde și complexe nu trebuie lăsate să se apropie de aparat dacă nu sunt supravegheate permanent.
- Copiii trebuie supravegheați pentru a vă asigura că nu se joacă cu aparatul.

- Nu lăsați ambalajele la îndemâna copiilor și aruncați-le conform reglementărilor.
- Nu lăsați copiii și animalele de companie să se apropie de aparat atunci când este în funcțiune.
- Copiii nu vor realiza operațiunile de curățare sau de întreținere care revin utilizatorului aparatului fără a fi supravegheați.

## **1.2 Informații generale despre siguranță**

- Acest aparat este conceput pentru utilizare casnică, deasupra plitelor, aragazelor și dispozitivelor similare de gătit.
- Acest aparat este proiectat pentru uz casnic utilizarea în locuințe individuale într-un mediu interior.
- Acest aparat electrocasnic poate fi utilizat în birouri, camere de oaspeți, camere de oaspeți cu paturi și mic dejun, case de oaspeți în cadrul fermelor și alte spații de cazare similare, în care această utilizare nu depășește (media) nivelurile de utilizare domestică.
- Deconectați aparatul de la sursa de alimentare înainte de a efectua orice operație de întreținere.
- **ATENȚIE:** Părțile accesibile pot deveni fierbinți în timpul folosirii cu aparatele de gătit.
- Folosiți doar șuruburile de fixare furnizate cu aparatul. Dacă nu sunt furnizate, folosiți șuruburile recomandate în instrucțiunile de instalare. Instalați aparatul într-un loc sigur și adecvat care satisface cerințele privind instalarea.
- **AVERTISMENT:** Dacă nu se montează șuruburile sau dispozitivul de fixare în conformitate cu aceste instrucțiuni poate să apară un pericol de electrocutare.
- Nu folosiți adezivi pentru a fixa aparatul.
- Distanța minimă dintre suprafața plitei pe care stau vasele și partea inferioară a aparatului să fie de cel puțin 65 cm, dacă nu este specificat altfel în instrucțiunile de instalare pentru aparat sau plită.

- Evacuarea aerului trebuie să respecte reglementările autorităților locale.
- Asigurați-vă că există o bună aerisire în camera în care este instalat aparatul pentru a evita întoarcerea în cameră a debitului de gaze de la aparatele care folosesc alți combustibili, inclusiv foc deschis.
- Asigurați-vă că deschiderile de ventilație nu sunt blocate și aerul colectat de aparat nu este condus către o conductă folosită la evacuarea fumului și a aburului de la alte aparate (sisteme de încălzire centralizată, termosifoane, boilere, etc.).
- Atunci când aparatul funcționează împreună cu alte aparate, vacuumul maxim generat în încăperea nu trebuie să depășească 0,04 mbar.
- În cazul în care cablul de alimentare este deteriorat, acesta trebuie înlocuit de producător, de centrul de service autorizat al acestuia sau de persoane cu o calificare similară pentru a se evita electrocutarea.
- Dacă setul de cabluri este deteriorat, acesta trebuie înlocuit cu un set special de cabluri disponibil de la producător sau de la Centrul de service autorizat.
- Dacă aparatul este conectat direct la sursa de curent, instalația electrică să fie echipată cu un dispozitiv izolator care permite deconectarea aparatului de la curent la toți polii. Deconectarea completă trebuie să respecte condițiile specificate în categoria III pentru supratensiune. Mijloacele de deconectare trebuie incluse în cablajul fix în conformitate cu reglementările privind cablarea.
- Nu flambați sub aparat.
- A nu se folosi la evacuarea materialelor și vaporilor periculoși sau explozivi.
- Curățați regulat aparatul cu o lavetă moale pentru a preveni deteriorarea materialului de la suprafață.
- Nu folosiți un aparat de curățare cu abur, pulverizator cu apă, agenți duri de curățare abrazivă sau raclete metalice

ascuțite pentru a curăța suprafața aparatului. Utilizați numai detergenți neutri.

- Curățați filtrele de grăsime cu regularitate (cel puțin la fiecare 2 luni) și îndepărtați depunerile de grăsime de pe aparat pentru a nu vă expune riscului de incendiu.
- Folosiți o lavetă pentru a curăța interiorul aparatului.

## 2. INSTRUCȚIUNI DE SIGURANȚĂ

### 2.1 Instalarea

#### **AVERTISMENT!**


Pericol de rănire, electrocutare, incendiu, arsuri sau de deteriorare a aparatului.

- Doar o persoană calificată trebuie să instaleze acest aparat.
- Dacă aparatul este deteriorat, nu îl instalați sau utilizați.
- Urmați instrucțiunile de instalare furnizate împreună cu aparatul.
- Aveți întotdeauna grijă când mutați aparatul deoarece acesta este greu. Folosiți întotdeauna mănuși de protecție și încălțăminte închisă.
- Înainte de instalarea aparatului, îndepărtați toate ambalajele, etichetele și folia protectoare.
- Nu instalați gura de evacuare a aerului într-o cavitate de perete cu excepția cazului în care cavitatea este concepută special pentru acest scop.

### 2.2 Conexiunea electrică

#### **AVERTISMENT!**

Pericol de incendiu și electrocutare.

- Toate conexiunile electrice trebuie realizate de către un electrician calificat.
- Asigurați-vă că parametrii de pe plăcuța cu date tehnice sunt compatibili cu valorile nominale ale sursei de alimentare.
- Dacă simbolul  nu este imprimat pe plăcuța cu date tehnice, aparatul trebuie legat la masă.
- Utilizați întotdeauna o priză cu protecție (împământare) contra electrocutării, montată corect.

- Nu permiteți încălcirea cablurilor electrice.
- Nu folosiți prize multiple și cabluri prelungitoare.
- Dacă priza de curent prezintă jocuri, nu conectați ștecherul.
- Nu trageți de cablul de alimentare pentru a scoate din priză aparatul. Trageți întotdeauna de ștecher.
- Protecția la electrocutare a pieselor aflate sub tensiune și izolate trebuie fixată astfel încât să nu permită scoaterea ei fără folosirea unor unelte.
- Verificați dacă aparatul a fost instalat corect. Cablul de alimentare electrică slăbit sau nepotrivit poate supraîncălzi borna.
- Conectați aparatul la finalul instalării. Asigurați accesul la conexiunea la rețeaua electrică după instalare.

### 2.3 Utilizarea

#### **AVERTISMENT!**

Pericol de accidentare, arsuri și electrocutare.

- Acest aparat poate fi utilizat numai la gătit. Nu utilizați aparatul în alt scop.
- Nu modificați specificațiile acestui aparat.
- Nu acționați aparatul având mâinile umede sau când acesta este în contact cu apa.
- Utilizați doar accesoriile furnizate împreună cu aparatul.
- Țineți flăcările sau obiectele încălzite la distanță de grăsime și uleiuri pe durata gătitului și prăjirii.
- Nu utilizați grătarele electrice descoperite.
- Nu folosiți aparatul pe post de suprafață de depozitare.

- Nu folosiți lupe, binoculi sau dispozitive optice similare pentru a privi direct la lumina aparatului.
- Dacă aparatul funcționează cu alte dispozitive, presiunea maximă dezvoltată nu trebuie să depășească 4 Pa (4x10-5 bar).

## 2.4 Service

- Pentru a repara aparatul contactați Centrul de service autorizat. Utilizați numai piese de schimb originale.
- Referitor la becul (becurile) din acest produs și becurile de schimb vândute separat: Aceste becuri sunt concepute pentru a suporta situațiile fizice extreme din aparatele electrocasnice, cum ar fi cele de temperatură, vibrație, umiditate

sau au rolul de a semnaliza informații privitoare la starea operațională a aparatului. Acestea nu sunt destinate utilizării în alte aplicații și nu sunt adecvate pentru iluminarea camerelor din locuință.

## 2.5 Eliminare

### ⚠ AVERTISMENT!

Pericol de rănire sau sufocare.

- Contactați autoritatea locală pentru informații privind eliminarea aparatului.
- Deconectați aparatul de la alimentarea de la rețea.
- Tăiați cablul de alimentare de la rețea chiar de lângă aparat și aruncați-l.

## 3. INSTALAREA

### ⚠ AVERTISMENT!

Consultați capitolele privind siguranța.

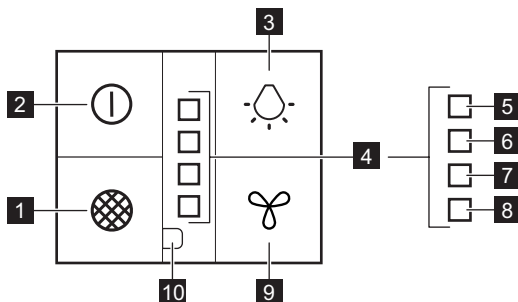
## 3.1 Instrucțiuni de instalare



Pentru informații complete despre instalarea aparatului, consultați broșura separată pentru instalare.

## 4. DESCRIEREA PRODUSULUI

### 4.1 Prezentarea panoului de comandă



| Funcție                  | Descriere                                 |
|--------------------------|---|
| <b>1</b> Resetare filtru | Resetează notificarea de filtrare activă. |

| Funcție   | Descriere  |
|---|--|
| <b>2</b> Prima turație / Oprit                  | Motorul trece la primul nivel al turației. O a doua apăsare oprește aparatul.  |
| <b>3</b> Becul                                  | Pornește și oprește lumina. Modifică intensitatea luminii.   |
| <b>4</b> Indicatoare de viteză a ventilatorului | Indică nivelurile de viteză ale ventilatorului.  |
| <b>5</b> Indicator de creștere a vitezei        | Clipește atunci când motorul trece la nivelul de creștere a vitezei.   |
| <b>6</b> Al treilea indicator de viteză         | Se aprinde când motorul trece la al treilea nivel al turației.   |
| <b>7</b> Indicator pentru a doua viteză         | Se aprinde când motorul trece la al doilea nivel al turației.  |
| <b>8</b> Breeze / Indicator pentru prima viteză | Clipește atunci când motorul trece la nivelul Breeze sau se aprinde atunci când motorul trece la primul nivel al turației. |
| <b>9</b> Buton pentru viteza ventilatorului     | Modifică nivelul vitezei ventilatorului.   |
| <b>10</b> Indicator filtru                      | Vă reamintește să schimbați sau să curățați filtrul de cărbune și să curățați filtrul de grăsime.                          |

## 5. UTILIZAREA ZILNICĂ

### 5.1 Utilizarea hotei

Verificați turația recomandată conform tabelului de mai jos.


|                     |  |
|---------------------|--|
| Breeze              | Împrospătează aerul din bucătărie după gătit la un nivel foarte redus de zgomot. Funcția se oprește automat după 60 de minute. Utilizați doar după gătire. |
| Prima turație       | În timp ce încălziți mâncarea, gătiți cu vasele acoperite.   |
| A doua turație      | În timpul gătirii cu vasele acoperite pe mai multe zone de gătit sau arzătoare, prăjire lentă.   |
| A treia turație     | În timpul fierberii și prăjirii unor cantități mari de alimente fără capac, gătire pe mai multe zone sau arzătoare.  |
| Accelerarea vitezei | În timpul fierberii și prăjirii unor cantități mari de alimente fără capac, umiditate mare. După 8 minute, aparatul revine la setarea anterioară.          |




Se recomandă să lăsați hota să funcționeze timp de circa 15 minute înainte și după gătire.



#### Activarea aparatului

Pentru a utiliza hota:

Apăsați butonul  pentru a porni hota. Aparatul începe să funcționeze la primul nivel al turației.

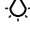

Apăsați butonul  pentru a seta nivelul vitezei ventilatorului în următoarea ordine: Breeze - Prima viteză - A doua viteză - A treia viteză - Amplificare viteză - Off.


## Dezactivarea aparatului.

Pentru a opri aparatul, apăsați din nou butonul  sau mențineți apăsat butonul  timp de 3 secunde.

## Perfect Illumination - Iluminat

### Activarea și dezactivarea luminilor

Apăsați butonul  pentru a lumina suprafața de gătit. Apăsați din nou butonul  pentru a modifica intensitatea luminii în următoarea ordine: Maxim, Mediu, Scăzut, Dezactivat.

Pentru a stinge luminile, apăsați și mențineți apăsat butonul  timp de 3 secunde.

### Setarea temperaturii de culoare a luminii

Pentru a seta temperatura de culoare a luminii, utilizați telecomanda furnizată împreună cu aparatul.



Consultați manualul de utilizare separat furnizat împreună cu telecomanda.

## 5.2 Hob2Hood®

Este o funcție care conectează plita la o hotă specială. Atât plita, cât și hota sunt echipate cu un dispozitiv de comunicare a semnalelor infraroșii. Viteza ventilatorului este determinată în funcție de setarea modului și a temperaturii celui mai fierbinte vas de pe plită. Alternativ, puteți controla manual ventilatorul folosind plita. Această funcție poate fi activată de pe panoul de comandă al plitei.



Consultați manualul utilizatorului plitei pentru mai multe informații despre utilizarea funcției.

## 5.3 Notificare pentru filtru

Alarma de filtru are rolul de a vă reaminti să curățați filtrul de grăsime și să înlocuiți sau să curățați filtrul de cărbune, în funcție de tipul acestuia. Indicatorul alarmei pentru filtru clipește constant timp de 30 de secunde dacă filtrul de grăsime trebuie curățat. Indicatorul

alarmei pentru filtru clipește roșu de două ori pe secundă, timp de 30 de secunde, dacă filtrul de cărbune trebuie înlocuit sau curățat.



Această funcție se activează independent după 40 de ore de funcționare pentru filtrul de grăsime și 160 de ore de funcționare pentru filtrul de cărbune.



Consultați curățarea filtrului de grăsime din capitolul Îngrijire și curățare.





Consultați „Curățarea filtrului de cărbune” sau „Înlocuirea filtrului de cărbune” din capitolul „Îngrijirea și curățarea”.

### Pentru a reseta contorul de funcții:

Apăsați butonul  timp de 3 secunde.

Indicatorul alarmei pentru filtru clipește roșu de trei ori și nu mai clipește pentru resetarea corectă.



### Pentru a activa sau a dezactiva contorul pentru filtrul de cărbune:

1. Asigurați-vă că ventilatorul și lumina sunt stinse.
2. Apăsați și mențineți apăsat butoanele  și  timp de 3 secunde.

Funcția este activată dacă indicatorul alarmei pentru filtru clipește roșu o singură dată. Funcția este dezactivată dacă indicatorul alarmei pentru filtru clipește roșu de două ori.

## 5.4 Dezactivarea și activarea sunetelor emise de panou

Pentru a dezactiva sau activa sunetele panoului:

1. Asigurați-vă că ventilatorul și iluminarea sunt oprite.
2. Apăsați și mențineți apăsat butoanele  și  timp de 3 secunde.

Indicatoarele de viteză a ventilatorului clipesc o dată dacă sunetele sunt activate și de două ori dacă sunetele sunt dezactivate.





Sunetul de dezactivare a hotei nu poate fi dezactivat.

## 5.5 Telecomanda

Aparatul este furnizat cu o telecomandă.



Consultați manualul de utilizare separat furnizat împreună cu telecomanda.

# 6. ÎNGRIJIREA ȘI CURĂȚAREA

## 6.1 Observații privind curățarea

### Agenți de curățare

**Nu folosiți detergenți și perii abrazive.**

Curățați suprafața aparatului cu o lavetă moale, apă caldă și un detergent neutru.

După ce ați gătit, unele piese ale aparatului pot deveni fierbinți. Pentru a evita pătarea, aparatul trebuie răcit și uscat cu o lavetă curată sau prosoape de hârtie.

Curățați petele cu un detergent neutru.

### Păstrați hota curată

Curățați aparatul și filtrele de grăsime în fiecare lună. Curățați cu atenție de grăsime interiorul și filtrele de grăsime. Acumularea de grăsimi sau de orice alte reziduuri poate produce un incendiu.

Filtrele de grăsime se pot spăla la mașină. Mașina de spălat vase trebuie setată la o temperatură redusă și la un ciclu scurt. Filtrul de grăsime se poate decolora. Acest lucru nu influențează performanța aparatului.

### Filtrul de cărbune

Durata saturării filtrului de cărbune variază în funcție de tipul de gătire și regularitatea în curățarea filtrului de grăsime. Consultați prospectul inclus în accesoriu.



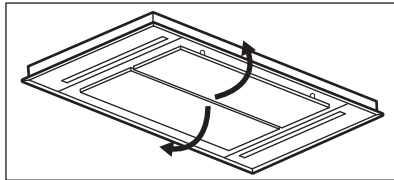
Înainte de a efectua orice operațiune de întreținere, asigurați-vă că nu există niciun vas pe plită și că hota și plita sunt deconectate de la sursa de alimentare.

## 6.2 Curățarea filtrului de grăsime

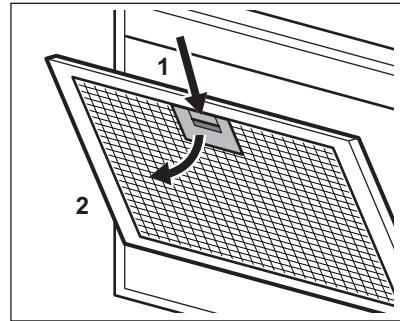
Filtrele sunt montate cu ajutorul clemelor și pinilor pe partea opusă.

### Pentru curățarea filtrului:

1. Trageți capacul pentru a-l deschide.



2. Apăsăți mânerul clemei de suport de pe panoul filtrului de sub hotă (1).



3. Înclinați ușor partea frontală a filtrului în jos (2), după care trageți.

Repețiți primii doi pași pentru toate filtrele.

4. Curățați filtrele folosind un burete cu detergenți neabrazivi sau într-o mașină de spălat vase.



Mașina de spălat vase trebuie setată la o temperatură redusă și la un ciclu scurt. Filtrul de grăsime se poate decolora. Acest lucru nu influențează performanța aparatului.

5. Pentru a monta filtrele înapoi, urmați primii doi pași în ordine inversă. Repetați pașii pentru toate filtrele, dacă este cazul.

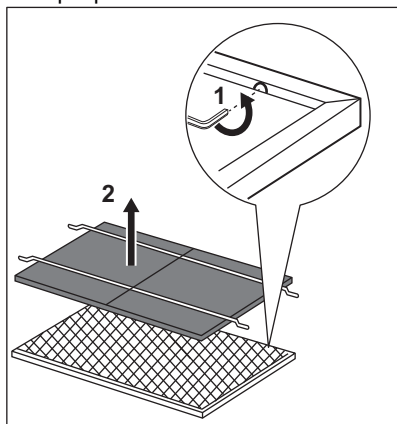
### 6.3 Înlocuirea filtrului de cărbune - opțional



În funcție de tip, filtrul poate sau nu să fie regenerat. Consultați broșura furnizată împreună cu filtrul.

Pentru înlocuirea filtrului:

1. Scoateți filtrele de grăsime din aparat. Consultați „Curățarea filtrului de grăsime” din acest capitol.
2. Scoateți clemele care țin patul filtrului, apoi patul filtrului.



3. Pentru a instala noul filtru, urmați aceeași pași în ordine inversă.

### 6.4 Înlocuirea becului

Acest aparat este furnizat cu un bec LED. Această piesă se înlocuiește exclusiv de către un tehnician. În cazul unei defectări, consultați capitolul „Service” din „Instrucțiuni privind siguranța”.

## 7. DEPANARE



### AVERTISMENT!


Consultați capitolele privind siguranța.


### 7.1 Ce trebuie făcut dacă...

| Problemă                   | Cauză posibilă   | Soluție  |
|----------------------------|--|--|
| Nu puteți activa aparatul. | Aparatul nu este conectat la o sursă de curent sau este conectat incorect. | Verificați dacă aparatul este conectat corect la rețeaua electrică.  |
| Nu puteți activa aparatul. | Lipsă sursă de curent electric.  | Verificați siguranța sau comutatorul principal. Dacă siguranța sau comutatorul continuă să întrerupă circuitul, contactați un electrician calificat. |

| Problemă   | Cauză posibilă   | Soluție  |
|--|--|--|
| Becul nu funcționează.   | Becul este defect.                                       | Contactați un Centru de service autorizat.   |
| Nivelul de luminozitate sau temperatura de culoare deschisă nu sunt cele descrise în instrucțiuni. | Setare Perfect illumination incorectă.                   | Utilizând telecomanda furnizată, verificați dacă puteți modifica toate cele trei temperaturi de culoare. |
|  | Becul este defect.                                       | Contactați un Centru de service autorizat.   |
| Aparatul nu absoarbe suficienti vapori.  | Turația motorului nu este adecvată la vaporii existenți. | Măriți turația motorului.  |

## 8. INFORMAȚII PRIVIND MEDIUL

Reciclați materialele marcate cu simbolul . Pentru a recicla ambalajele, acestea trebuie puse în containerele corespunzătoare. Ajuțați la protejarea mediului și a sănătății umane și la reciclarea deșeurilor din aparatele electrice și electrocasnice. Nu aruncați aparatele

marcate cu acest simbol  împreună cu deșeurile menajere. Returnați produsul la centrul local de reciclare sau contactați administrația orașului dvs.

**Добро пожаловать в AEG! Благодарим вас за то, что вы остановили свой выбор на нашем изделии.**



Найти инструкции по эксплуатации, а также рекомендации по использованию, устранению неисправностей, техническом обслуживании и ремонте:  
[www.aeg.com/support](http://www.aeg.com/support)

Право на изменения сохраняется.

## СОДЕРЖАНИЕ

|   |     |
|---|-----|
| 1. СВЕДЕНИЯ ПО ТЕХНИКЕ БЕЗОПАСНОСТИ.....  | 244 |
| 2. УКАЗАНИЯ ПО БЕЗОПАСНОСТИ.....          | 247 |
| 3. УСТАНОВКА.....                         | 249 |
| 4. ОПИСАНИЕ ПРИБОРА.....                  | 249 |
| 5. ЕЖЕДНЕВНОЕ ИСПОЛЬЗОВАНИЕ.....          | 250 |
| 6. УХОД И ОЧИСТКА.....                    | 252 |
| 7. ПОИСК И УСТРАНЕНИЕ НЕИСПРАВНОСТЕЙ..... | 253 |
| 8. ОХРАНА ОКРУЖАЮЩЕЙ СРЕДЫ.....           | 254 |

## 1. ⚠ СВЕДЕНИЯ ПО ТЕХНИКЕ БЕЗОПАСНОСТИ

Перед установкой и эксплуатацией прибора внимательно ознакомьтесь с настоящей инструкцией. Изготовитель не несёт ответственность за травмы/ущерб, вызванные неправильной установкой и эксплуатацией. Обязательно храните данную инструкцию вместе с прибором для использования в будущем.

### 1.1 Безопасность детей и лиц с ограниченными возможностями

- Этот прибор может использоваться детьми старше восьми лет и лицами с ограниченными физическими, сенсорными или умственными способностями и с недостаточным опытом или знаниями только при условии нахождения под присмотром лица, отвечающего за их безопасность, или после получения соответствующих инструкций, позволяющих им безопасно эксплуатировать изделие и дающих им представление об опасности, связанной с его

эксплуатацией. Детям младше 8 лет и лицам с ярко выраженными и комплексными нарушениями здоровья запрещается находиться рядом с прибором без постоянного присмотра.

- Дети должны находиться под присмотром для недопущения игр с прибором.
- Храните все упаковочные материалы вне досягаемости детей и утилизируйте их надлежащим образом.
- Не подпускайте детей и домашних животных к прибору во время его работы.
- Очистка и доступное пользователю техническое обслуживание прибора не должны выполняться детьми без присмотра.

## **1.2 Общая безопасность**

- Прибор предназначен для работы над варочными панелями, кухонными плитами и аналогичными приборами для приготовления пищи.
- Данный прибор предназначен для бытового применения в отдельном домохозяйстве.
- Данный прибор можно использовать в офисах, гостиничных номерах, мини-гостиницах типа «ночлег и завтрак», сельских жилых домах и других аналогичных помещениях, где такое использование не превышает (среднего) уровня бытового использования.
- Перед любым обслуживанием отключите прибор от сети питания.
- **ПРЕДУПРЕЖДЕНИЕ.** Во время совместной работы с приборами для приготовления пищи доступные для контакта части могут сильно нагреваться.
- Используйте только крепеж, идущий в комплекте с прибором. В случае отсутствия в комплекте крепежа используйте крепеж, рекомендованный в инструкции. Разместите прибор в безопасном месте, отвечающем требованиям установки.

- **ВНИМАНИЕ!** Неиспользование винтов или фиксирующего устройства в соответствии с данными Инструкциями может привести к поражению электрическим током.
- Не используйте для монтажа прибора клеевые составы.
- Если иное не оговорено в инструкции прибора или духового шкафа, минимальное расстояние между поверхностью варочной панели, на которой находится посуда, и наиболее низкой частью прибора должно составлять не менее 65 см.
- Метод экстракции воздуха должен отвечать требованиям местных норм и положений.
- Обеспечьте хорошую вентиляцию в помещении, где установлен прибор, чтобы избежать обратного притока газов, создаваемого устройствами, в которых происходит сгорание газа или других видов топлива (включая камины).
- Убедитесь, что вентиляционные отверстия не перекрыты, и что отводимый прибором воздух не подается в трубу, используемую для отвода дыма и пара от других приборов (систем центрального отопления, термосифонов, водогреев и т.д.)
- В случае совместной работы с другими приборами максимальное создаваемое в помещении разрежение не должно превышать 0,04 мбар.
- Во избежание несчастного случая, замену поврежденного кабеля питания должен выполнять изготовитель, авторизованный сервисный центр или специалист с аналогичной квалификацией.
- Поврежденный кабель следует заменить на специальный кабель, который можно приобрести у производителя или в авторизованном сервисном центре.
- При подключении прибора непосредственно к электросети необходимо обеспечить наличие устройства, позволяющего отключать прибор от

электросети с разрывом между всеми контактами. Полное размыкание контактов должно отвечать условиям, предусмотренными для случаев перенапряжения категории III. Отсоединение кабеля должно выполняться в соответствии с правилами монтажа.

- Не готовьте под прибором блюда методом фламбирования.
- Не используйте прибор для отвода вредных или взрывоопасных материалов и паров.
- Во избежание повреждения покрытия прибора производите его регулярную очистку мягкой тряпкой.
- Не используйте для очистки поверхности прибора пароочистители, воду под давлением, жесткие абразивные чистящие средства или острые металлические скребки. Используйте только нейтральные моющие средства.
- Производите регулярную (как минимум раз в 2 месяца) очистку жировых фильтров и удаляйте с прибора жировые отложения во избежание риска пожара.
- Для очистки внутренней камеры прибора используйте тряпку.

## 2. УКАЗАНИЯ ПО БЕЗОПАСНОСТИ

### 2.1 Установка

#### **ВНИМАНИЕ!**

Существует риск травмы, поражения электрическим током, пожара, получения ожогов или повреждения прибора.

- Установка прибора должна осуществляться только квалифицированным специалистом.
- Не устанавливайте и не подключайте прибор, имеющий повреждения.
- Следуйте инструкциям по установке, входящим в комплект прибора.
- Всегда будьте осторожны при перемещении прибора, поскольку он

тяжелый. Всегда используйте защитные перчатки и закрытую обувь.

- Перед монтажом прибора удалите все элементы упаковки, наклейки и защитную пленку.
- Не встраивайте отводную трубу для воздуха в полость в стене, если только полость не предназначена для этих целей.

### 2.2 Подключение к электросети

#### **ВНИМАНИЕ!**

Существует риск пожара и поражения электрическим током.

- Все электрические подключения должны производиться квалифицированным электриком.
- Убедитесь, что параметры, указанные на табличке с техническими данными, соответствуют характеристикам электросети.
- Если на табличке с техническими данными отсутствует символ (□), прибор должен быть заземлен.
- Включайте прибор только в правильно установленную электрическую розетку с контактом заземления.
- Не допускайте спутывания электропроводов.
- Не пользуйтесь тройниками и удлинителями.
- Не подключайте прибор к розетке электропитания, если она плохо закреплена или если вилка неплотно входит в розетку.
- Для отключения прибора от электросети не тяните за кабель электропитания. Всегда беритесь за вилку сетевого шнура.
- Детали, защищающие токоведущие или изолированные части прибора, должны быть закреплены так, чтобы их было невозможно удалить без специальных инструментов.
- Убедитесь в правильности установки прибора. Неплотные и неправильно установленные соединения могут вызвать перегрев разъема.
- Подключайте прибор к электросети по окончании монтажа. Обеспечьте доступ к подключению к электросети после монтажа прибора.

## 2.3 Использование

### ВНИМАНИЕ!

Существует риск травмы, ожогов и поражения электрическим током.

- Данный прибор предназначен только для приготовления пищи. Не используйте прибор в других целях.
- Не вносите изменения в конструкцию данного прибора.
- При использовании прибора не касайтесь его мокрыми руками. Не

касайтесь прибора, если на него попала вода.

- Используйте только принадлежности, поставляемые вместе с прибором.
- Во время варки и жарки не допускайте контакта жиров и масел с открытым пламенем и нагретыми предметами.
- Не используйте открытые электрогрили.
- Не используйте электроприбор для хранения каких-либо предметов.
- Запрещается смотреть непосредственно на подсветку прибора через лупу, в бинокль или при помощи аналогичных оптических приборов.
- Если прибор работает с другими устройствами, максимальное создаваемое давление не должно превышать 4 Па (4x10<sup>-5</sup> бар).

## 2.4 Сервис

- Для ремонта прибора обратитесь в авторизованный сервисный центр. Применяйте только оригинальные запасные части.
- О лампах внутри прибора и лампах, продаваемых отдельно в качестве запасных частей: данные лампы рассчитаны на работу в бытовых приборах в исключительно сложных температурных, вибрационных и влажностных условиях или предназначены для передачи информации о рабочем состоянии прибора. Они не предназначены для использования в других приборах и не подходят для освещения бытовых помещений.

## 2.5 Утилизация

### ВНИМАНИЕ!

Существует опасность получения травм или удушья.

- Для получения информации о надлежащей утилизации прибора обратитесь в местные муниципальные органы власти.
- Отключите прибор от сети электропитания.
- Обрежьте кабель электропитания как можно ближе к прибору и утилизируйте его.



## 3. УСТАНОВКА

### **⚠ ВНИМАНИЕ!**

См. главы, содержащие Сведения по технике безопасности.

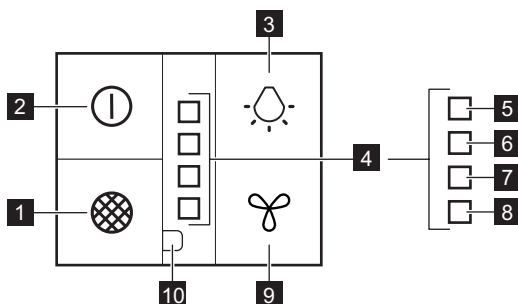
### 3.1 Инструкции по установке



Развернутые сведения о монтаже прибора см. в отдельном буклете по установке.

## 4. ОПИСАНИЕ ПРИБОРА

### 4.1 Общий вид панели управления



| Функция   | Описание   |
|---|--|
| <b>1</b> Сброс фильтра                                    | Выполняет сброс активного уведомления о состоянии фильтра.   |
| <b>2</b> Первая скорость / Выкл                           | Двигатель включается на первом уровне скорости. Второе нажатие выключает прибор.   |
| <b>3</b> Лампа освещения                                  | Включение и выключение освещения. Изменение интенсивности освещения.   |
| <b>4</b> Индикаторы скорости работы вентилятора           | Показывают уровни скорости работы вентилятора.   |
| <b>5</b> Индикатор функции «Boost» для повышения скорости | Мигает, когда двигатель переключается на уровень повышения скорости в режиме «Boost».  |
| <b>6</b> Индикатор третьей скорости                       | Загорается, когда двигатель переключается на третий уровень скорости.  |
| <b>7</b> Индикатор второй скорости                        | Загорается, когда двигатель переключается на второй уровень скорости.  |
| <b>8</b> Breeze / Индикатор первой скорости               | Мигает, когда двигатель переключается на уровень Breeze, или загорается, когда двигатель переключается на первый уровень скорости. |
| <b>9</b> Кнопка скорости вентилятора                      | Изменяет уровень скорости работы вентилятора.  |

| Функция              | Описание   |
|----------------------|--|
| 10 Индикатор фильтра | Напоминает о необходимости замены или мытья угольного фильтра или очистки жирособиравшего фильтра. |

## 5. ЕЖЕДНЕВНОЕ ИСПОЛЬЗОВАНИЕ

### 5.1 Использование вытяжки

Рекомендованные значения скорости приведены в таблице ниже.

|                     |  |
|---------------------|--|
| Breeze              | Освежает воздух на кухне после приготовления пищи с очень низким уровнем шума. Функция автоматически отключается через 60 минут. Используйте только после приготовления. |
| Первая скорость     | Разогрев продуктов в посуде, накрытой крышками.  |
| Вторая скорость     | Приготовление в посуде, накрытой крышками, на нескольких зонах приготовления или конфорках. Жарка малой интенсивности.   |
| Третья скорость     | Кипячение и жарка большого количества продуктов без крышки, приготовление на нескольких зонах приготовления или конфорках.   |
| Увеличение скорости | Кипячение и жарка большого количества продуктов без крышки, при высокой влажности. Через 8 минут прибор возвращается к предыдущей настройке.                             |



Рекомендуется дать вытяжке поработать около 15 минут перед началом и по окончании приготовления.

#### Включение прибора

##### Включение вытяжки,:

Нажмите кнопку для включения вытяжки. Прибор начнет работать на первом уровне скорости.

Нажмите кнопку , чтобы установить уровень скорости работы вентилятора в следующем порядке: Breeze - Первая скорость - Вторая скорость - Третья скорость - Функция «Boost» для повышения скорости - Выкл.

#### Выключение прибора

Чтобы выключить прибор, нажмите кнопку еще раз или нажмите и удерживайте кнопку в течение 3 секунд.

#### Освещение Perfect Illumination -

##### Включение и выключение освещения

Чтобы включить освещение варочной поверхности, нажмите кнопку . Нажмите кнопку еще раз, чтобы изменить яркость освещения в следующем порядке: максимальная, средняя, низкая, выключено.

Для выключения освещения нажмите и удерживайте кнопку в течение 3 секунд.

##### Установка цветовой температуры освещения

Для настройки цветовой температуры освещения используйте пульт дистанционного управления, входящий в комплект поставки прибора.



См. отдельное руководство пользователя, прилагаемое к пульту дистанционного управления.

## 5.2 Hob2Hood®

Это функция предназначена для соединения варочной панели с вытяжкой. Варочная панель и вытяжка оснащены коммутатором инфракрасных сигналов системы. Скорость вращения вентилятора определяется в зависимости от настроек режима работы и температуры самой горячей посуды на варочной панели. Кроме того, вы можете вручную изменять скоростью работы вентилятора с помощью элементов управления варочной панели. Эту функцию можно включить на панели управления варочной панели.



Более подробную информацию об использовании данной функции см. в руководстве пользователя варочной панели.

## 5.3 Уведомление фильтра

Оповещение о состоянии фильтра служит для напоминания о необходимости очистки жирулавливающего фильтра и замены или очистки угольного фильтра в зависимости от его типа. Если необходимо провести очистку жирулавливающего фильтра, сигнальный индикатор фильтра регулярно мигает в течение 30 секунд. Если угольный фильтр необходимо заменить или очистить, сигнальный индикатор фильтра мигает дважды в секунду в течение 30 секунд.



Эта функция включается самостоятельно после 40 часов работы жирулавливающего фильтра и 160 часов работы угольного фильтра.




См. раздел «Очистка жирулавливающего фильтра» в главе «Уход и очистка».





См. раздел «Очистки угольного фильтра» или «Замены угольного фильтра» в главе «Уход и очистка».

### Для сброса счетчика функции:

Нажмите и удерживайте кнопку  в течение 3 секунд.

Сигнальный индикатор фильтра мигает красным три раза и перестает мигать для правильного сброса.



### Включение или выключение счетчика для угольного фильтра:

1. Убедитесь, что вентилятор и освещение выключены.
2. Нажмите и удерживайте кнопки  и  в течение 3 секунд.

Функция включается, если сигнальный индикатор фильтра мигает красным один раз. Функция выключается, если сигнальный индикатор фильтра дважды мигает красным.

## 5.4 Отключение и включение звуков панели

Чтобы выключить или включить звуковые сигналы панели:

1. Убедитесь, что вентилятор и освещение выключены.
2. Нажмите и удерживайте кнопки  и  в течение 3 секунд.

Индикаторы скорости работы вентилятора мигнут один раз, если звуковые сигналы включены, и два раза, если звуковые сигналы отключены.



Звуковой сигнал выключения вытяжки не может быть отключен.

## 5.5 Пуль дистанционного управления

Прибор поставляется с системой дистанционного управления.



См. отдельное руководство пользователя, прилагаемое к пульту дистанционного управления.

## 6. УХОД И ОЧИСТКА

### 6.1 Примечание по очистке

#### Чистящие средства

**Не используйте абразивные моющие средства и щетки.**

Поверхность прибора протирайте мягкой тканью, смоченной в теплой воде с моющим средством.

После приготовления некоторые части прибора сильно нагреваются. Во избежание образования пятен необходимо дать прибору остыть и вытереть его насухо чистой тряпкой или бумажными полотенцами.

Очищайте пятна мягким моющим средством.

#### Держите вытяжку в чистоте

Раз в месяц производите очистку прибора и жирославливающих фильтров. Тщательно очищайте внутренние поверхности и жирославливающие фильтры от жира. Накопление жира или других отложений может привести к возгоранию.

Жирославливающие фильтры можно мыть в посудомоечной машине.

Посудомоечная машина должна быть настроена на низкотемпературную мойку и короткий цикл.

Жирославливающий фильтр может изменить цвет; это не повлияет на производительность прибора.

#### Угольный фильтр

Время насыщения угольного фильтра варьируется в зависимости от вида приготовления и регулярности очистки жирославливающего фильтра. См. брошюру, прилагаемую к данному аксессуару.



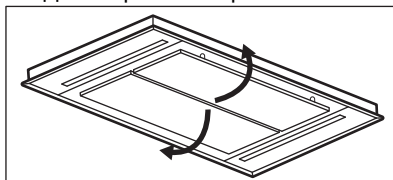
Перед выполнением каких-либо работ по техническому обслуживанию убедитесь, что на варочной панели нет посуды и что вытяжка и варочная панель отключены от источника питания.

### 6.2 Очистка жирославливающего фильтра

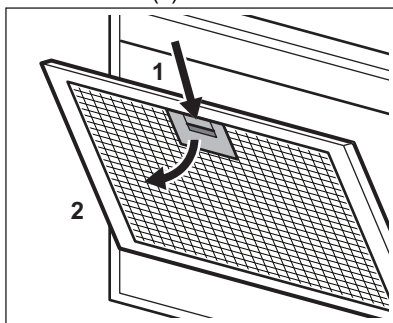
Фильтры фиксируются при помощи защелок и шпилек на противоположной стороне.

#### Очистка фильтра:

1. Для открывания крышки потяните ее.



2. Нажмите на рукоятку фиксирующей защелки на панели фильтра под вытяжкой (1).



3. Немного наклоните переднюю часть фильтра вниз (2), а затем потяните. Повторите первые два действия с другими фильтрами.
4. Очистите фильтры губкой с неабразивным моющим средством или вымойте их в посудомоечной машине.



Посудомоечная машина должна быть настроена на низкотемпературную мойку и короткий цикл. Жироулавливающий фильтр может изменить цвет; это не повлияет на производительность прибора.

- Для установки фильтров на место выполните описанные выше два шага в обратном порядке.

Повторите данные шаги со всеми фильтрами, если это применимо.

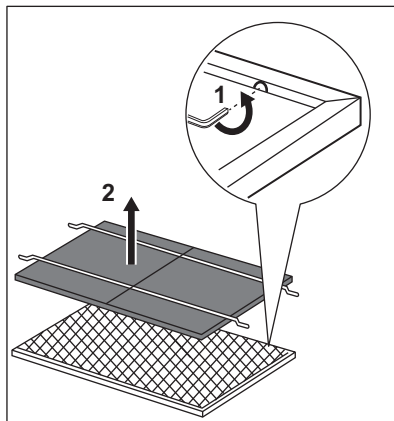
### 6.3 Замена угольного фильтра — дополнительно



В зависимости от типа фильтр может быть или не может быть восстановлен. См. инструкцию по применению, прилагаемую к фильтру.

Для замены фильтра:

- Извлеките из прибора жироулавливающие фильтры. См. раздел «Чистка жироулавливающего фильтра» в этой главе.
- Выньте защелки, удерживающие корпус фильтра, а затем и сам корпус фильтра.



- Для установки нового фильтра выполните те же шаги в обратном порядке.

### 6.4 Замена лампы

В комплект поставки прибора входит светодиодная лампа. Данная деталь может быть заменена только техническим специалистом. В случае любых неисправностей см. «Сервис» главы «Указания по безопасности».

## 7. ПОИСК И УСТРАНЕНИЕ НЕИСПРАВНОСТЕЙ



### ВНИМАНИЕ!


См. главы, содержащие Сведения по технике безопасности.


### 7.1 Поиск и устранение неисправностей

| Проблема                    | Возможная причина  | Способ устранения   |
|-----------------------------|--|---|
| Невозможно включить прибор. | Прибор не подключен к электропитанию, или подключение произведено неверно. | Проверьте правильность подключения прибора и наличие напряжения в сети. |

| Проблема  | Возможная причина  | Способ устранения   |
|---|--|---|
| Невозможно включить прибор.   | Отсутствие электропитания.   | Проверьте предохранитель или главный выключатель. Если предохранитель или выключатель продолжают размыкать цепь, обратитесь к квалифицированному электрику. |
| Лампа не работает.  | Лампа освещения перегорела.  | Обратитесь в авторизованный сервисный центр.  |
| Уровень яркости или цветовая температура освещения отличаются от описанных в инструкциях. | Неправильная настройка Perfect illumination.   | С помощью прилагаемого пульта дистанционного управления проверьте, можете ли вы переключаться между тремя вариантами цветовой температуры.                  |
|   | Лампа освещения перегорела.  | Обратитесь в авторизованный сервисный центр.  |
| Прибор собирает недостаточное количество испарений.                                       | Скорость работы двигателя недостаточна высока для количества образующихся испарений. | Увеличьте скорость работы двигателя.  |

## 8. ОХРАНА ОКРУЖАЮЩЕЙ СРЕДЫ

Материалы с символом  следует сдавать на переработку. Положите упаковку в соответствующие контейнеры для сбора вторичного сырья. Принимая участие в переработке старого электробытового оборудования, Вы помогаете защитить окружающую среду и здоровье человека. Не выбрасывайте

вместе с бытовыми отходами бытовую технику, помеченную символом . Прибор следует доставить в место раздельного накопления и сбора отходов потребления или в пункт сбора использованной бытовой техники для последующей утилизации.

# Vitajte vo svete AEG! Ďakujeme Vám, že ste si vybrali náš spotrebič.



Rady týkajúce sa používania, brožúry, návody na riešenie problémov a informácie o servise a opravách:  
[www.aeg.com/support](http://www.aeg.com/support)

Vyhradzujeme si právo na zmeny bez predchádzajúceho upozornenia.

## OBSAH

|                                      |     |
|--------------------------------------|-----|
| 1. BEZPEČNOSTNÉ INFORMÁCIE.....      | 255 |
| 2. BEZPEČNOSTNÉ POKYNY.....          | 258 |
| 3. INŠTALÁCIA.....                   | 259 |
| 4. POPIŠ VÝROBKU.....                | 259 |
| 5. KAŽDODENNÉ POUŽÍVANIE.....        | 260 |
| 6. OŠETROVANIE A ČISTENIE.....       | 262 |
| 7. RIEŠENIE PROBLÉMOV.....           | 263 |
| 8. OCHRANA ŽIVOTNÉHO PROSTREDIA..... | 264 |

## 1. ⚠️ BEZPEČNOSTNÉ INFORMÁCIE

Pred inštaláciou a používaním spotrebiča si pozorne prečítajte priložený návod na používanie. Výrobca nezodpovedá za zranenia ani za škody spôsobené nesprávnou montážou alebo používaním. Tieto pokyny uskladnite na bezpečnom a prístupnom mieste, aby ste do nich mohli v budúcnosti nahliadnuť.

### 1.1 Bezpečnosť detí a zraniteľných osôb

- Tento spotrebič smú používať deti staršie ako 8 rokov a osoby so zníženou fyzickou, zmyslovou alebo psychickou spôsobilosťou alebo nedostatkom skúseností a znalostí, iba ak sú pod dozorom zodpovednej osoby alebo ak boli zodpovednou osobou poučené o bezpečnom používaní spotrebiča a rozumejú prípadným rizikám. Deti do 8 rokov a osoby s vysokou mierou postihnutia nesmú mať prístup k spotrebiču, pokiaľ nie sú pod nepretržitým dozorom.
- Deti by mali byť pod dozorom, aby sa zabezpečilo, že sa so spotrebičom nebudú hrať.

- Obaly vždy uschovajte mimo dosah detí a náležite ich zlikvidujte.
- Nedovoľte, aby sa v blízkosti zapnutého spotrebiča nachádzali deti a domáce zvieratá.
- Deti nesmú spotrebič bez dozoru čistiť ani vykonávať žiadnu údržbu na spotrebiči.

## 1.2 Všeobecná bezpečnosť

- Tento spotrebič je určený na domáce použitie nad varnými panelmi, sporákmi a podobnými varnými zariadeniami.
- Tento spotrebič je určený na jedno použitie v domácnosti v interiéri.
- Tento spotrebič sa môže používať v kanceláriách, hotelových hosťovských izbách, izbách s posteľou a raňajkami, v penziónoch na farme a iných podobných ubytovacích zariadeniach, ak takéto používanie nepresiahne (priemerné) úrovne používania v domácnosti.
- Pred akoukoľvek údržbou spotrebič odpojte od elektrickej siete.
- **VÝSTRAHA:** Prístupné časti sa môžu počas používania s varnými spotrebičmi zohriať na vysokú teplotu.
- Použite iba upevňovacie skrutky dodané so spotrebičom. Ak nie sú dodané, použite skrutky odporúčané v inštalčných pokynoch. Spotrebič nainštalujte na bezpečné a vhodné miesto, ktoré spĺňa požiadavky na inštaláciu.
- **UPOZORNENIE:** Nenainštalovanie skrutiek alebo upevňovacieho zariadenia v súlade s týmito pokynmi môže spôsobiť ohrozenie elektrickým prúdom.
- Na upevnenie spotrebiča nepoužívajte lepiace prostriedky.
- Minimálna vzdialenosť medzi povrchom varného panela, na ktorom sú umiestnené hrnce a panvice a dolnou časťou spotrebiča musí byť minimálne 65 cm, pokiaľ nie je uvedené inak v inštalčných pokynoch pre spotrebič alebo varný panel.
- Oblasť vývodu vzduchu musí spĺňať nariadenia miestnych úradov.



- V miestnosti inštalácie spotrebiča zabezpečte dobré vetranie, aby sa do miestnosti nevracali plyny zo spotrebičov spaľujúcich plyn alebo iné palivá, ani spaliny zo zariadení s otvoreným plameňom.
- Uistite sa, že nie sú vetracie otvory blokováné a vzduch nahromadený spotrebičom nie je vedený do potrubia používaného na odvádzanie dymu a pary z iných spotrebičov (systémy centrálného vykurovania, termosifóny, ohrievače vody a pod.).
- Keď je spotrebič v činnosti spolu s ostatnými spotrebičmi, nesmie maximálne vákuum vytvorené v miestnosti prekročiť 0,04 mbar.
- Ak je poškodený elektrický napájací kábel, musí ho vymeniť výrobca, jeho autorizované servisné stredisko alebo kvalifikovaná osoba, aby sa predišlo ohrozeniu elektrickým prúdom.
- Ak je súprava káblov poškodená, musí sa vymeniť za špeciálnu súpravu dostupnú u výrobcu alebo v jeho autorizovanom servisnom centre.
- Ak je spotrebič zapojený priamo do elektrickej siete, elektroinštalácia musí byť vybavená izolačným zariadením, ktoré umožní odpojiť spotrebič od elektrickej siete na všetkých póloch. Celé odpojenie musí byť v súlade s podmienkami pre prepäťovú kategóriu III. Vyberateľné prostriedky musia byť zabudované do pevnej zásuvky v súlade s pravidlami zapojenia.
- Pod spotrebičom nevlambujte.
- Nepoužívajte na odsávanie nebezpečných alebo výbušných materiálov a výparov.
- Spotrebič pravidelne čistite mäkkou handričkou, aby ste predišli znehodnoteniu povrchového materiálu.
- Na čistenie povrchu spotrebiča nepoužívajte parný čistič, vodný postrekovač, agresívne abrazívne čističe ani ostré kovové škrabky. Používajte iba neutrálne čistiace prostriedky.

- Pravidelne čistite tukové filtre (minimálne každé 2 mesiace) a odstráňte zvyšky mastnoty zo spotrebiča, aby ste predišli nebezpečenstvu požiaru.
- Na vyčistenie vnútra spotrebiča použite handričku.

## 2. BEZPEČNOSTNÉ POKYNY

### 2.1 Montáž

#### **VAROVANIE!**

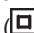
Hrozí nebezpečenstvo poranenia, zásahu elektrickým prúdom, požiaru, popálenín alebo poškodenia spotrebiča.

- Tento spotrebič môže nainštalovať len kvalifikovaná osoba.
- Poškodený spotrebič neinštalujte ani nepoužívajte.
- Dodržiavajte pokyny na inštaláciu dodané so spotrebičom.
- Vždy dávajte pozor, ak presúvate spotrebič, pretože je ťažký. Vždy používajte ochranné rukavice a uzavretú obuv.
- Pred inštaláciou spotrebiča odstráňte všetok baliaci materiál, štítky a ochranný film.
- Vyfukovaný vzduch neinštalujte do dutiny steny, pokiaľ nie je dutina navrhnutá na tento účel.

### 2.2 Zapojenie do elektrickej siete

#### **VAROVANIE!**

Hrozí nebezpečenstvo požiaru a zásahu elektrickým prúdom.

- Všetky elektrické zapojenia by mal vykonať kvalifikovaný elektroinštalatér.
- Uistite sa, že parametre na typovom štítku sú kompatibilné s elektrickým napätím zdroja napájania.
- Ak nie je na typovom štítku vytlačený symbol , spotrebič musí byť uzemnený.
- Vždy používajte správne nainštalovanú zásuvku odolnú proti nárazom.
- Elektrické sieťové káble sa nesmú zamotať.

- Nepoužívajte viaczásuvkové adaptéry ani predĺžovacie káble.
- Ak je sieťová zásuvka uvoľnená, nezapájajte do nej sieťovú zástrčku.
- Spotrebič neodpájajte ťahaním za napájací kábel. Vždy ťahajte za sieťovú zástrčku.
- Zariadenie na ochranu pred dotykom elektrických častí pod napätím a izolovaných častí treba namontovať tak, aby sa nedalo odstrániť bez nástrojov.
- Skontrolujte, či je spotrebič správne nainštalovaný. Voľný a nesprávny sieťový kábel môže spôsobiť prehriatie svorky.
- Spotrebič zapojte na konci inštalácie. Po inštalácii sa uistite, že máte prístup k sieti.

### 2.3 Použitie

#### **VAROVANIE!**

Hrozí nebezpečenstvo poranenia, popálenín alebo zásahu elektrickým prúdom.

- Tento spotrebič je určený iba na varenie. Spotrebič nepoužívajte na iné účely.
- Nemeňte technické parametre tohto spotrebiča.
- Spotrebič neobsluhujte s mokrými rukami alebo keď je v kontakte s vodou.
- Používajte len príslušenstvo dodané so spotrebičom.
- Pri varení a vyprázaní musia byť plamene alebo horúce predmety v dostatočnej vzdialenosti od tukov a olejov.
- Nepoužívajte nezakryté elektrické rošty.
- Spotrebič nepoužívajte ako skladovací povrch.
- Na pozeranie priamo do osvetlenia zariadenia nepoužívajte zväčšovacie sklá, ďalekohľady ani podobné optické zariadenia.

- Ak spotrebič pracuje s inými zariadeniami, maximálny vyvinutý tlak nesmie prekročiť 4 Pa (4 x 10<sup>-5</sup> bar).

## 2.4 Servis

- Ak treba dať spotrebič opraviť, obráťte sa na autorizované servisné stredisko. Používajte iba originálne náhradné diely.
- Informácie o žiarovke/žiarovkách vnútri tohto výrobku a náhradných dieloch osvetlenia, ktoré sa predávajú samostatne: Tieto žiarovky sú navrhnuté tak, aby odolali extrémnym podmienkam v domácich spotrebičoch, ako napr. teplota, vibrácie, vlhkosť, alebo slúžia ako ukazovatele prevádzkového stavu

spotrebiča. Nie sú určené na používanie iným spôsobom a nie sú vhodné na osvetlenie priestorov v domácnosti.

## 2.5 Likvidácia

### ⚠ VAROVANIE!

Riziko zranenia alebo udusenia.

- O likvidácii spotrebiča sa informujte na mestskom alebo obecnom úrade.
- Odpojte spotrebič od napájania z elektrickej siete.
- Siet'ový elektrický kábel odrežte blízko pri spotrebiči a zlikvidujte ho.

## 3. INŠTALÁCIA

### ⚠ VAROVANIE!

Pozrite si kapitoly ohľadne bezpečnosti.

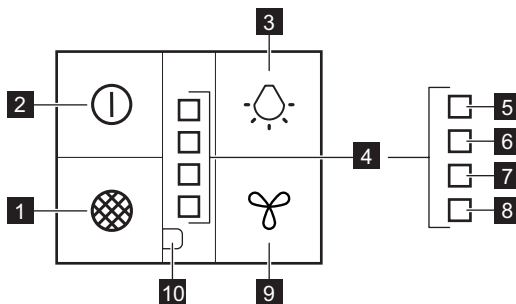
### 3.1 Pokyny na inštaláciu



Úplné informácie o inštalácii spotrebiča nájdete v samostatnej inštalačnej brožúre.

## 4. POPIS VÝROBKU

### 4.1 Prehľad ovládacieho panela



| Funkcia                          | Popis   |
|----------------------------------|---|
| <b>1</b> Resetovanie filtra      | Resetuje aktívne upozornenie filtra.  |
| <b>2</b> Prvá rýchlosť / Vypnuté | Motor sa prepne na prvú úroveň rýchlosti. Druhým stlačením vypnete spotrebič. |

| Funkcia | Popis   |
|---------|---|
| 3       | Osvetlenie<br>Zapnutie a vypnutie osvetlenia. Zmena intenzity osvetlenia.   |
| 4       | Ukazovatele rýchlosti ventilátora<br>Indikujú úrovne rýchlosti ventilátora.   |
| 5       | Ukazovateľ posilnenia rýchlosti<br>Bliká, keď sa motor prepne na úroveň posilnenia rýchlosti.   |
| 6       | Ukazovateľ tretej rýchlosti<br>Rozsvieti sa, keď sa motor prepne na tretiu úroveň rýchlosti.  |
| 7       | Ukazovateľ druhej rýchlosti<br>Rozsvieti sa, keď sa motor prepne na druhú úroveň rýchlosti.   |
| 8       | Breeze / Ukazovateľ prvej rýchlosti<br>Bliká, keď sa motor prepne na úroveň Breeze, alebo sa rozsvieti, keď sa motor prepne na prvú úroveň rýchlosti. |
| 9       | Tlačidlo rýchlosti ventilátora<br>Zmení úroveň rýchlosti ventilátora.   |
| 10      | Ukazovateľ filtra<br>Pripomína výmenu alebo čistenie filtra s uhlím a čistenie tukového filtra.   |

## 5. KAŽDODENNÉ POUŽÍVANIE

### 5.1 Používanie odsávača pár

Skontrolujte odporúčanú rýchlosť podľa tabuľky nižšie.

|                      |  |
|----------------------|--|
| Breeze               | Osvieži vzduch v kuchyni po varení s veľmi nízkou hlučnosťou. Funkcia sa po 60 minútach automaticky vypne. Použite iba po varení.                      |
| Prvá rýchlosť        | Počas ohrevu jedla, varenie s prikrytými hrncami.  |
| Druhá rýchlosť       | Počas varenia s prikrytými hrncami na viacerých varných zónach alebo horákoch, počas jemného vyprážania.   |
| Tretia rýchlosť      | Počas varenia a vyprážania veľkých množstiev jedla bez pokrievky, počas varenia na viacerých varných zónach alebo horákoch.                            |
| Posilnenie rýchlosti | Počas varenia a vyprážania veľkých množstiev jedla bez pokrievky, pri vysokej vlhkosti. Spotrebič sa po 8 minútach vráti na predchádzajúce nastavenie. |



Pred a po varení sa odporúča nechať odsávač pár v činnosti približne 15 minút.

#### Aktivácia spotrebiča

**Ak chcete používať odsávač pár, :**

Stlačením tlačidla ① zapnete odsávač pár. Spotrebič začne pracovať s prvou úrovňou rýchlosti.

Stlačením tlačidla ∞ nastavíte úroveň rýchlosti ventilátora v tomto poradí: Breeze –



prvá rýchlosť – druhá rýchlosť – tretia rýchlosť – posilnenie rýchlosti – vypnuté.


#### Vypnutie spotrebiča

Ak chcete spotrebič vypnúť, znova stlačte tlačidlo ① alebo stlačte a 3 sekundy podržte tlačidlo ∞.

## Perfect Illumination - Osvetlenie

### Zapnutie a vypnutie osvetlenia

Ak chcete osvetliť varný povrch, stlačte tlačidlo . Opätovným stláčaním tlačidla  zmeníte intenzitu osvetlenia v nasledujúcom poradí: maximálna, stredná, nízka, vypnuté.

Ak chcete osvetlenie vypnúť, stlačte a 3 sekundy podržte tlačidlo .

### Nastavenie farebnej teploty svetla

Ak chcete nastaviť farebnú teplotu svetla, použite diaľkový ovládač dodaný so spotrebičom.



Pozrite si samostatný návod na používanie dodaný s diaľkovým ovládačom.

## 5.2 Hob2Hood®

Je to funkcia, ktorá spája varný panel s odsávačom pár. Varný panel aj odsávač sú vybavené zariadením na komunikáciu infračerveným signálom. Rýchlosť ventilátora sa určuje na základe nastavenia režimu a teploty najhorúcejšieho kuchynského riadu na varnom paneli. Ventilátor môžete prípadne ovládať pomocou varného panela. Túto funkciu je možné aktivovať pomocou ovládacieho panela varného panela.



Viac informácií o používaní tejto funkcie nájdete v návode k varnému panelu.

## 5.3 Upozornenie filtra

Alarm filtra slúži ako pripomenka na vyčistenie tukového filtra a výmenu alebo vyčistenie uhlíkového filtra v závislosti od typu filtra. Ak je potrebné vyčistiť tukový filter, ukazovateľ alarmu filtra pravidelne bliká 30 sekúnd. Ak je potrebné vymeniť alebo vyčistiť uhlíkový filter, ukazovateľ alarmu filtra bliká dvakrát za sekundu počas 30 sekúnd.



Táto funkcia sa zapne nezávisle po 40 hodinách prevádzky tukového filtra a po 160 hodinách prevádzky filtra s uhlím.



Pozrite si časť Čistenie tukového filtra v kapitole Ošetrovanie a čistenie.





Pozrite si časť Čistenie uhlíkového filtra alebo Výmena uhlíkového filtra v kapitole Ošetrovanie a čistenie.

## Zrušenie nastavenia počítadla funkcií:

Podržte 3 sekundy tlačidlo .

V prípade správneho resetovania ukazovateľ alarmu filtra trikrát zabliká načerveno a potom prestane blikáť.



## Zapnutie alebo vypnutie počítadla pre filter s uhlím:

1. Uistite sa, že ventilátor a osvetlenie sú vypnuté.
2. Stlačte a 3 sekundy podržte tlačidlá  a .

Ak ukazovateľ alarmu filtra raz zabliká načerveno, funkcia je aktivovaná. Ak ukazovateľ alarmu filtra dvakrát zabliká načerveno, funkcia je deaktivovaná.

## 5.4 Vypnutie a zapnutie zvukov panela

Vypnutie alebo zapnutie zvukovej signalizácie panela:

1. Uistite sa, že ventilátor a osvetlenie sú vypnuté.
2. Stlačte a 3 sekundy podržte tlačidlá  a .

Ak sú povolené zvuky, ukazovatele rýchlosti ventilátora zablikajú raz. Ak sú zvuky zakázané, ukazovatele zablikajú dvakrát.



Zvuk deaktivácie odsávača pár sa nedá zakázať.

## 5.5 Diaľkové ovládanie

Spotrebič sa dodáva s diaľkovým ovládaním.



Pozrite si samostatný návod na používanie dodaný s diaľkovým ovládačom.

## 6. OŠETROVANIE A ČISTENIE

### 6.1 Poznámky k čisteniu

#### Čistiace prostriedky

**Nepoužívajte abrazívne čistiace prostriedky a kefy.**

Povrch spotrebiča očistíte mäkkou handričkou namočenou v teplej vode s prídavkom čistiaceho prostriedku.

Počas varenia sa môžu niektoré časti spotrebiča zohriať na vyššiu teplotu. Aby ste predišli škvrnám, spotrebič musíte nechať vychladnúť a vysušiť s čistou handričkou alebo papierovými utierkami.

Škvrnvy vyčistíte s miernym čistiacim prostriedkom.

#### Odsávač pár udržiavajte čistý

Každý mesiac vyčistíte spotrebič a tukové filtre. Opatrne vyčistíte vnútro a tukové filtre od tuku. Hromadenie tuku alebo iných zvyškov môže mať na následok vznik požiaru.

Tukové filtre môžete umyť v umývačke. Umývačka riadu musí byť nastavená na nízku teplotu a krátky cyklus. Tukový filter môže zmeniť farbu, nemá to vplyv na výkon spotrebiča.

#### Filter s uhlím

Doba nasýtenia filtra s uhlím závisí od spôsobu varenia a frekvencie čistenia tukového filtra. Prečítajte si leták, ktorý je súčasťou príslušenstva.



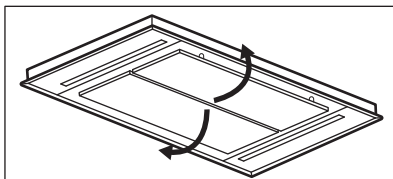
Pred vykonávaním údržby sa uistite, že na varnom paneli nie je žiadny kuchynský riad a že je odsávač pár a varný panel odpojený od napájania.

### 6.2 Čistenie tukového filtra

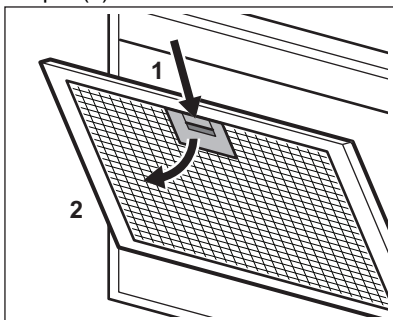
Filtre sú namontované pomocou svoriek a príchytiek na opačnej strane.

#### Čistenie filtra:

1. Otvorte ho potiahnutím.



2. Stlačte rukoväť montážnej príchytky na paneli s filtrom na dolnej strane odsávača pár (1).



3. Prednú časť filtra mierne nakloňte nadol (2), potom potiahnite.

Zopakujte prvé dva kroky pre všetky filtre.

4. Filtre vyčistíte pomocou špongie s neabrazívnymi čistiacimi prostriedkami alebo v umývačke riadu.



Umývačka riadu musí byť nastavená na nízku teplotu a krátky cyklus. Tukový filter môže zmeniť farbu, nemá to vplyv na výkon spotrebiča.

5. Pri spätnej inštalácii filtrov vykonajte prvé dva kroky v opačnom poradí.

V prípade potreby zopakujte kroky pre všetky filtre.

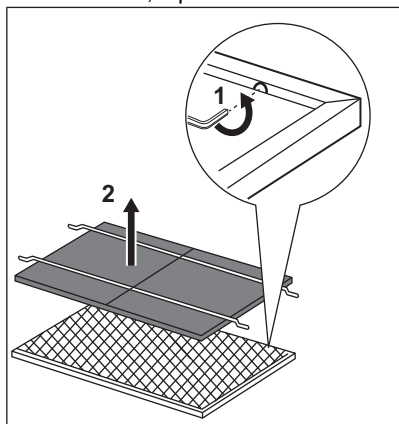
### 6.3 Výmena filtra s uhlím – voliteľná funkcia



V závislosti od typu sa filter dá alebo nedá regenerovať. Pozrite si leták priložený k filteru.

Výmena filtra:

1. Zo spotrebiča vyberte tukové filtre. Pozrite si časť „Čistenie tukového filtra“ v tejto kapitole.
2. Odstráňte príchytky, ktoré pridržiavajú lôžko filtra, a potom lôžko filtra.



3. Pri inštalácii filtra zvolte opačný postup.

### 6.4 Výmena osvetlenia

Spotrebič sa dodáva s LED osvetlením. Tento diel môže vymeniť iba technik. V prípade akejkoľvek poruchy si pozrite časť „Servis“ v kapitole „Bezpečnostné pokyny“.

## 7. RIEŠENIE PROBLÉMOV



### VAROVANIE!


Pozrite si kapitoly ohľadne bezpečnosti.


### 7.1 Čo robiť, ak...

| Problém                        | Možná príčina  | Náprava   |
|--------------------------------|--|---|
| Spotrebič nie je možné zapnúť. | Spotrebič nie je pripojený k zdroju elektrického napájania alebo je pripojený nesprávne. | Skontrolujte, či je spotrebič správne pripojený k zdroju elektrického napájania.  |
| Spotrebič nie je možné zapnúť. | Nedostatok elektrického napájania.   | Skontrolujte poistku alebo hlavný vypínač. Ak poistka alebo vypínač naďalej prerušujú obvod, obráťte sa na kvalifikovaného elektrikára. |

| Problém  | Možná příčina                                      | Náprava   |
|--|--|---|
| Žiarovka nefunguje.  | Žiarovka je pokazená.                              | Obráťte sa na autorizované servisné stredisko.  |
| Úroveň jasů alebo farba teploty osvetlenia nie je podľa popisu v pokynoch. | Nesprávne nastavenie funkcie Perfect illumination. | Pomocou dodaného diaľkového ovládača skontrolujte, či je možné zmeniť všetky tri farebné teploty. |
|  | Žiarovka je pokazená.                              | Obráťte sa na autorizované servisné stredisko.  |
| Spotrebič neabsorbuje dostatočné množstvo výparov.                         | Rýchlosť motora nie je adekvátna množstvu výparov. | Zvýšte rýchlosť motora.   |

## 8. OCHRANA ŽIVOTNÉHO PROSTREDIA

Materiály označené symbolom  odovzdajte na recykláciu. Obal hodte do príslušných kontajnerov na recykláciu. Chráňte životné prostredie a zdravie ľudí a recyklujte odpad z elektrických a elektronických spotrebičov. Nelikvidujte spotrebiče označené symbolom

 spolu s odpadom z domácnosti. Výrobok odovzdajte v miestnom recyklačnom zariadení alebo sa obráťte na obecný alebo mestský úrad.



# Pozdravljeni pri podjetju AEG! Zahvaljujemo se vam, da ste izbrali našo napravo.



Pridobitev nasvetov glede uporabe, brošure, odpravljanje težav, servisne informacije in informacije glede popravil:  
[www.aeg.com/support](http://www.aeg.com/support)

Pridržujemo si pravico do sprememb.

## KAZALO

|                                 |     |
|---------------------------------|-----|
| 1. VARNOSTNE INFORMACIJE.....   | 265 |
| 2. VARNOSTNA NAVODILA.....      | 268 |
| 3. NAMESTITEV.....              | 269 |
| 4. OPIS IZDELKA.....            | 269 |
| 5. VSAKODNEVNA UPORABA.....     | 270 |
| 6. VZDRŽEVANJE IN ČIŠČENJE..... | 271 |
| 7. ODPRAVLJANJE TEŽAV.....      | 273 |
| 8. SKRB ZA OKOLJE.....          | 273 |

## 1. ⚠ VARNOSTNE INFORMACIJE

Pred namestitvijo in uporabo naprave natančno preberite priložena navodila. Proizvajalec ni odgovoren za poškodbe ali škodo, nastalo zaradi nepravilne namestitve ali uporabe. Navodila vedno shranite na varnem in dostopnem mestu za poznejšo uporabo.

### 1.1 Varnost otrok in ranljivih oseb

- To napravo lahko otroci od osmega leta naprej ter osebe z zmanjšanimi telesnimi, čutnimi ali razumskimi sposobnostmi ali s pomanjkanjem izkušenj ter znanja uporabljajo le pod nadzorom ali če so dobile ustrezna navodila glede varne uporabe naprave in če se zavedajo nevarnosti, ki obstajajo. Otroci, mlajši od osem (8) let, ter osebe z visoko stopnjo invalidnosti se ne smejo približevati napravi, če niso pod nenehnim nadzorom.
- Otroci morajo biti pod nadzorom, da se z napravo ne igrajo.
- Vso embalažo hranite zunaj dosega otrok in jo ustrezno zavržite.

- Med delovanjem naprave zagotovite, da so otroci in hišni ljubljenci dovolj oddaljeni od nje.
- Otroci ne smejo izvajati čiščenja in uporabniškega vzdrževanja naprave, če ni zagotovljen nadzor.

## 1.2 Splošna varnost

- Ta naprava je namenjena domači uporabi nad kuhalnimi ploščami, štedilniki in podobnimi napravami za kuhanje.
- Ta naprava je namenjena zgolj uporabi v gospodinjstvu v notranjem okolju.
- Ta naprava se lahko uporablja v pisarnah, hotelskih sobah, sobah motelov, kjer nudijo prenočišča z zajtrkom, kmečkih turizmih in drugih podobnih nastanitvenih objektih, kjer takšna uporaba ne presega (povprečnih) ravni domače uporabe.
- Pred vzdrževalnimi deli napravo izključite iz napajanja.
- POZOR: Dostopni deli se med uporabo z napravami za kuhanje lahko segrejejo.
- Uporabljajte samo priložene pritrdilne vijake; če niso priloženi, uporabite take, kot je navedeno v navodilih za namestitvev. Napravo namestite na varno in primerno mesto, ki ustreza zahtevam za namestitvev.
- OPOZORILO: Če vijakov ali pritrdilne naprave ne namestite v skladu s temi navodili, lahko pride do nevarnosti električnega udara.
- Za pritrditev naprave ne uporabljajte lepil.
- Najmanjša razdalja med površino kuhalne plošče, kamor postavljate posodo, in spodnjim delom naprave mora biti vsaj 65 cm, če v navodilih za namestitvev naprave ali kuhalne plošče ni navedeno drugače.
- Odvod zraka mora biti v skladu s predpisi krajevnih oblasti.
- V prostoru, kjer je postavljena naprava, naj bo zagotovljeno dobro prezračevanje, da preprečite prihod plinov v prostor, če naprava deluje na plin ali drugo gorivo, vključno z odprtim ognjem.

- Prepričajte se, da prezračevalne odprtine niso blokirane in da zraka, ki se je nabral v napravi, ne potisne v odvodni kanal za dim in paro iz drugih naprav (osrednjega ogrevalnega sistema, termosifonov, grelnikov vode itd.).
- Ko naprava deluje z drugimi napravami, najvišja stopnja vakuuma v prostoru ne sme preseči 0,04 mbar.
- Če je napajalni kabel poškodovan, ga mora zamenjati proizvajalec, pooblaščen servisni center ali druga strokovno usposobljena oseba, da se izognete nevarnosti električnega udara.
- Če je kablanski komplet poškodovan, ga morate zamenjati s posebnim kablskim kompletom, ki je na voljo pri proizvajalcu ali njegovem pooblaščenem servisnem centru.
- Če je naprava priključena neposredno na napajanje, mora imeti električna napeljava izolacijsko napravo, ki omogoča odklop naprave iz električnega omrežja na vseh polih. Celoten odklop mora biti v skladu s pogoji, navedenimi v kategoriji prenapetosti III. Oprema za odklop mora biti vgrajena v fiksno ožičenje v skladu s predpisi za ožičenje.
- Ne flambirajte pod napravo.
- Ne uporabljajte za odvajanje nevarnih ali eksplozivnih materialov in hlapov.
- Napravo redno čistite z mehko krpo, da preprečite poškodbe materiala na površini.
- Za čiščenje površine naprave ne uporabljajte parnega čistilnika, vodnega pršca, grobih čistilnih sredstev ali ostrega kovinskega strgala. Uporabljajte samo nevtralna čistilna sredstva.
- Redno čistite maščobne filtre (vsaj na dva meseca) in odstranjujte ostanke maščobe z naprave, da preprečite nevarnost požara.
- Notranjost naprave čistite s krpo.

## 2. VARNOSTNA NAVODILA

### 2.1 Montaža

#### UPOZORNENIE!

Nevarnost telesnih poškodb, električnega udara, požara, opeklin ali poškodb naprave.

- To napravo lahko namesti le strokovno usposobljena oseba.
- Ne nameščajte ali uporabljajte poškodovane naprave.
- Upoštevajte navodila za namestitvev, priložena napravi.
- Pri premikanju naprave bodite pazljivi, ker je težka. Vedno uporabljajte zaščitne rokavice in priloženo obutev.
- Pred namestitvijo naprave odstranite vso embalažo, etikete in zaščitno folijo.
- Odvajanje zraka ne sme biti speljano v zidno odprtino, razen če je temu namenjena.

### 2.2 Električna povezava

#### UPOZORNENIE!

Nevarnost požara in električnega udara.

- Električno priključitev mora opraviti usposobljen električar.
- Preverite, ali so parametri s ploščice za tehnične navedbe združljivi z električno napetostjo omrežja.
- Če na ploščici za tehnične navedbe ni simbola (□), morate napravo ozemljiti.
- Vedno uporabite pravilno nameščeno varnostno vtičnico.
- Priključni kabel se ne sme zaplesti.
- Ne uporabljajte razdelilnikov in podaljškov.
- Če je omrežna vtičnica zrahljana, ne vtikajte vtiča.
- Ne vlecite za električni priključni kabel, če želite izključiti napravo. Vedno povlecite za vtič.
- Zaščita pred udarom električnega toka izoliranih delov in delov pod električno napetostjo mora biti pritrjena tako, da je ni mogoče odstraniti brez orodja.

- Naprava mora biti nameščena pravilno. Slabo pritrjen in napačen priključni kabel lahko povzroči pregrevanje priključka.
- Napravo priključite po koncu postopka nameščanja. Poskrbite, da bo vtič dosegljiv tudi po namestitvi.

### 2.3 Uporaba

#### UPOZORNENIE!

Nevarnost poškodbe, opeklin in električnega udara.

- Ta naprava je namenjena le kuhanju. Naprave ne uporabljajte v druge namene.
- Ne spreminjajte specifikacij te naprave.
- Naprave se ne dotikajte z mokrimi rokami, ali kadar je v stiku z vodo.
- Uporabljajte le dodatno opremo, ki je priložena napravi.
- Plamenov ali segretyh predmetov ne približujte maščobam in olju med kuhanjem in pečenjem.
- Ne uporabljajte odprtih električnih žarov.
- Naprave ne uporabljajte kot površino za odlaganje.
- S povečevalnimi stekli, daljnogledi ali podobnimi optičnimi napravami ne glejte neposredno v luč naprave.
- Če naprava deluje z drugimi napravami, največji tlak ne sme preseči 4 Pa (4x10<sup>-5</sup> bar).

### 2.4 Storitve

- Za popravilo naprave se obrnite na pooblašteni servisni center. Uporabljajte samo originalne nadomestne dele.
- O žarnicah v izdelku in nadomestnih žarnicah, ki se prodajajo ločeno: Te žarnice so zasnovane za ekstremne pogoje v gospodinjskih aparatih, kot so izjemne temperature, vibracije in vlažnosti, ali za sporočanje informacij o delovanju aparata. Niso namenjene za uporabo druge in niso primerne za sobno razsvetljavo v gospodinjstvu

## 2.5 Odlaganje

### **⚠ UPOZORNENIE!**

Nevarnost poškodbe ali zadužitve.

- Za informacije o pravilnem odlaganju naprave se obrnite na občinsko upravo.

- Izključite napravo iz napajanja.
- Odrežite električni priključni kabel tik ob napravi in napravo zavržite.

## 3. NAMESTITEV

### **⚠ UPOZORNENIE!**

Oglejte si poglavja o varnosti.

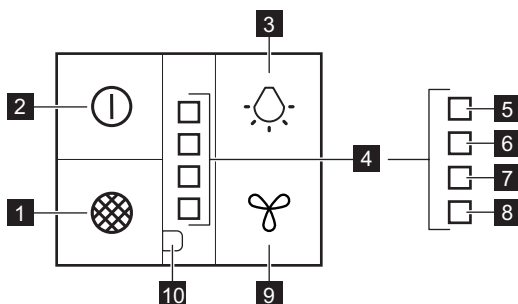
### 3.1 Navodila za namestitev



Za celotne informacije o nameščanju naprave si oglejte dodatna navodila za namestitev.

## 4. OPIS IZDELKA

### 4.1 Pregled upravljalne plošče



| Funkcija                                   | Opis  |
|--|---|
| <b>1</b> Ponastavitev filtra               | Ponastavi opozorilo za aktivni filter.  |
| <b>2</b> Prva hitrost/Izklop               | Motor se preklopi na prvo stopnjo hitrosti. Z drugim pritiskom izklopite napravo. |
| <b>3</b> Žarnica                           | Vklopi in izklopi luči. Spremeni intenzivnost svetlobe.                           |
| <b>4</b> Indikatorji hitrosti ventilatorja | Prikazuje stopnje hitrosti ventilatorja.  |
| <b>5</b> Indikator povečanja hitrosti      | Utripa, ko motor preklopi na stopnjo povečanja hitrosti.                          |
| <b>6</b> Indikator tretje hitrosti         | Zasveti, ko motor preklopi na tretjo stopnjo hitrosti.                            |
| <b>7</b> Indikator druge hitrosti          | Zasveti, ko motor preklopi na drugo stopnjo hitrosti.                             |

| Funkcija                           | Opis  |
|------------------------------------|---|
| 8 Breeze / Indikator prve hitrosti | Utripa, ko motor preklopi na nivo Breeze oz. zasveti, ko motor preklopi na prvo raven hitrosti. |
| 9 Tipka za hitrost ventilatorja    | Spremeni stopnjo hitrosti ventilatorja.   |
| 10 Indikator filtra                | Opozarja na menjavo ali čiščenje oglenegega filtra in čiščenje maščobnega filtra.               |

## 5. VSAKODNEVNA UPORABA

### 5.1 Uporaba nape

Preverite priporočeno hitrost glede na spodnjo razpredelnico.

|                    |  |
|--------------------|--|
| Breeze             | Osveži zrak v kuhinji po kuhanju z zelo nizko ravno hrupa. Funkcija se po 60 minutah samodejno izključi. Uporabljajte samo po kuhanju. |
| Prva hitrost       | Med segrevanjem hrane, kuhanjem s pokrito posodo.  |
| Druga hitrost      | Med kuhanjem s pokrito posodo na več kuhališčih ali gorilnikih, nežnim cvrenjem.   |
| Tretja hitrost     | Med vrenjem in pečenjem večje količine hrane brez pokrova, kuhanjem na več kuhališčih ali gorilnikih.                                  |
| Povečanje hitrosti | Med vrenjem in pečenjem večje količine hrane brez pokrova, pri veliki vlažnosti. Po 8 minutah se naprava vrne na prejšnjo nastavitve.  |



Priporočljivo je, da pred in po kuhanju pustite napo delovati približno 15 minut.

#### Vklop naprave

##### Za upravljanje nape:

Pritisnite tipko za vklop nape. Naprava začne delovati na prvi stopnji hitrosti.

Pritisnite gumb , da nastavite stopnjo hitrosti ventilatorja v naslednjem vrstnem redu: Breeze - Prva hitrost - Druga hitrost - Tretja hitrost - Povečanje hitrosti - Izklop.

#### Izklopite napravo.

Za izklop naprave ponovno pritisnite gumb ali tri sekunde držite gumb .

#### Perfect Illumination - Osvetlitev

##### Vklop in izklop nape

Za osvetlitev kuhalne površine pritisnite tipko . Ponovno pritisnite gumb , da spremenite intenzivnost osvetlitve v naslednjem vrstnem redu: najvišja, srednja, nizka, izklopljeno.

Za izklop luči pritisnite in 3 sekunde zadržite gumb .

##### Nastavitev barvne temperature

Za nastavitev barvne temperature svetlobe uporabite daljinski upravljalnik, priložen napravi.



Oglejte si ločena navodila za uporabo, priložena daljinskemu upravljalniku.

## 5.2 Hob2Hood®

Je funkcija, ki kuhhalno ploščo poveže s kuhinjsko napo. Kuhhalna ploščha in napa imata komunikator z infrardečim signalom. Hitrost ventilatorja se določi glede na nastavitve načina in temperaturo najbolj vroče posode na kuhhalni plošči. Lahko pa tudi ročno upravljate ventilator s kuhhalno ploščo. To funkcijo lahko vklopite z upravhaljne plošče na kuhhalni plošči.



Za dodatne informacije o uporabi funkcije si oglejte navodila za uporabo kuhhalne plošče.

## 5.3 Opozorilo za filter

Alarm za filter služi kot opomnik za čiščenje maščobnega filtra in zamenjavo ali čiščenje oglenega filtra, odvisno od njegove vrste. Če je treba očistiti maščobni filter, kontrolna lučka neprekinjeno utripa rdeče 30 sekund. Če je treba zamenjati ali očistiti ogljeni filter, indikator in utripneta dvakrat na sekundo 30 sekund.



Ta funkcija se po 40 urah delovanja neodvisno vklopi za maščobni filter in po 160 urah delovanja za ogljeni filter.



Oglejte si »Čiščenje maščobnega filtra« v poglavju Nega in čiščenje.



Oglejte si »Čiščenje ali zamenjava oglenega filtra« v poglavju Čiščenje in vzdrževanje.

## Za ponastavitev števca funkcij:

Za tri sekunde pritisnite tipko

Indikator alarma filtra trikrat utripne rdeče in preneha utripati za pravilno ponastavitev.

## Za vklop ali izklop števca za ogljeni filter:

1. Prepričajte se, da sta ventilator in lučka izklopljena.
2. Pritisnite in 3 sekunde držite gumba in .

Funkcija je vklopljena, če indikator alarma za filter enkrat utripne rdeče. Funkcija je izklopljena, če indikator alarma za filter dvakrat utripne rdeče.

## 5.4 Izklop in vklop zvokov plošče

Za izklop ali vklop zvokov plošče:

1. Prepričajte se, da sta ventilator in lučka izklopljena.
2. Pritisnite in 3 sekunde držite gumba in .

Oba indikatorja utripneta enkrat, če so zvoki omogočeni in dvakrat, če so zvoki onemogočeni.



Zvoka za izklop nape ni mogoče izklopiti.

## 5.5 Daljinsko upravljanje

Naprava ima priložen daljinski upravljalnik.



Oglejte si ločena navodila za uporabo, priložena daljinskemu upravljalniku.

# 6. VZDRŽEVANJE IN ČIŠČENJE

## 6.1 Opombe o čiščenju

### Čistilna sredstva

**Ne uporabljajte grobih pomivalnih sredstev in ščetk.**

Površino naprave čistite z mehko krpo, toplo vodo in blagim čistilom.

Po kuhanju se lahko nekateri deli naprave močno segrejejo. Da bi preprečili madeže, morate napravo ohladiti in osušiti s čisto krpo ali papirnatimi brisačami.

Makeže očistite z blagim čistilnim sredstvom.

## Napa mora biti čista

Napravo in maščobne filtre očistite vsak mesec. Z notranjosti in maščobnih filtrov previdno očistite maščobo. Nakopičena maščoba ali drugi ostanki lahko povzročijo požar.

Maščobne filtre lahko operete v pomivalnem stroju. Pomivalni stroj morate nastaviti na nizko temperaturo in kratek program. Maščobni filter se lahko razbarva, a to ne vpliva na zmogljivost naprave.

## Ogleni filter

Čas nasičenosti oglenega filtra se spreminja glede na vrsto kuhanja in pogostost čiščenja maščobnega filtra. Glejte brošuro, ki je priložena dodatni opremi.



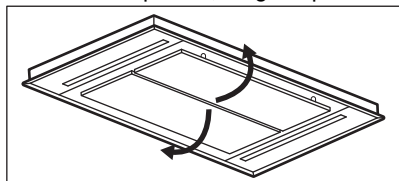
Pred vzdrževalnimi deli se prepričajte, da na kuhalni plošči ni posode in da sta kuhinjska napa in kuhalna plošča izključeni iz napajanja.

## 6.2 Čiščenje maščobnega filtra

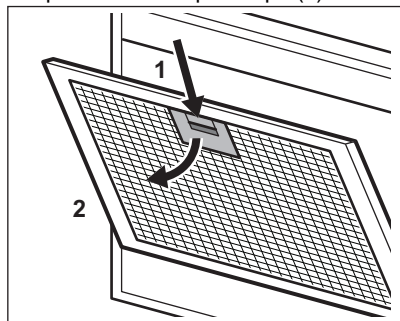
Filtri so nameščeni s pomočjo sponk in zatičev na nasprotni strani.

### Za čiščenje filtra:

1. Povlecite pokrov, da ga odprete.



2. Pritisnite ročico pritrdilne sponke na plošči s filtrom pod napo (1).



3. Rahlo nagnite sprednji del filtra navzdol (2), nato povlecite. Ponovita prva dva koraka za vse filtre.

4. Filtre očistite z gobico in čistilnim sredstvom, ki niso groba, ali v pomivalnem stroju.



Pomivalni stroj morate nastaviti na nizko temperaturo in kratek program. Maščobni filter se lahko razbarva, a to ne vpliva na zmogljivost naprave.

5. Za ponovno namestitev filtrov ponovite prva dva koraka v obratnem zaporedju. Korake ponovite za vse filtre (če obstajajo).

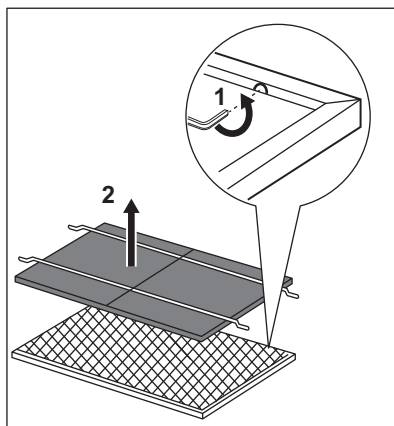
## 6.3 Zamenjava oglenega filtra - izbirno



Glede na vrsto filtra lahko filter obnovite ali ga ne morete obnoviti. Oglejte si list, priložen filtru.

Za zamenjavo filtra:

1. Iz naprave odstranite maščobne filtre. Oglejte si »Čiščenje maščobnega filtra« v tem poglavju.
2. Odstranite sponke, ki držijo ležišče filtra, nato ležišče filtra.



3. Za namestitev novega filtra ponovite iste korake v obratnem zaporedju.

## 6.4 Zamenjava žarnice

Ta naprava ima LED-žarnico. Ta del lahko zamenja samo strokovnjak. V primeru kakršnekoli napake si oglejte »Servis« v poglavju »Varnostna navodila«.



## 7. ODPRAVLJANJE TEŽAV


### UPOZORNENIE!


Oglejte si poglavja o varnosti.

### 7.1 Kaj storite v primeru ...

| Problem  | Možni vzrok  | Rešitev  |
|--|--|--|
| Naprave ni mogoče vklopiti.  | Naprava ni priključena na napajanje ali je priključena nepravilno. | Preverite, ali je naprava pravilno priključena na napajanje.   |
| Naprave ni mogoče vklopiti.  | Pomanjkanje električnega napajanja.                                | Preverite varovalko ali glavno stikalo. Če varovalka ali stikalo še naprej prekinjata tokokrog, se obrnite na usposobljenega električarja. |
| Luč ne deluje.   | Luč je okvarjena.  | Obrnite se na pooblaščen servisni center.  |
| Stopnja svetlosti ali temperatura barve svetlobe nista takšni, kot je opisano v navodilih. | Napačna nastavitvev Perfect illumination.                          | S priloženim daljinskim upravljalnikom preverite, ali lahko spremenite vse tri barvne temperature.   |
|  | Luč je okvarjena.  | Obrnite se na pooblaščen servisni center.  |
| Naprava ne vsrka dovolj hlapov.  | Hitrost motorja ni zadostna za nastale hlapce.                     | Povečajte hitrost motorja.   |

## 8. SKRIB ZA OKOLJE

Reciklirajte materiale, ki jih označuje simbol . Embalažo odložite v ustrezne zabojnike za reciklažo. Pomagajte zaščititi okolje in zdravje ljudi ter reciklirati odpadke električnih in elektronskih naprav. Naprav, označenih s

simbolom , ne odstranjajte z gospodinjskimi odpadki. Izdelek vrnite na krajevno zbirališče za recikliranje ali se obrnite na občinski urad.

## Mirë se vini në AEG! Faleminderit që keni zgjedhur pajisjen tonë.



Të marrë këshilla mbi përdorimin, broshura, informacion rreth zgjidhjes së problemeve, shërbimit dhe riparimit  
[www.aeg.com/support](http://www.aeg.com/support)

Rezervohet mundësia e ndryshimeve.

## PËRMBAJTJA

|  |     |
|--|-----|
| 1. INFORMACIONI I SIGURISË.....        | 274 |
| 2. UDHËZIMET PËR SIGURINË.....         | 277 |
| 3. INSTALIMI.....                      | 278 |
| 4. PËRSHKRIM I PRODUKTIT.....          | 278 |
| 5. PËRDORIMI I PËRDITSHËM.....         | 279 |
| 6. KUJDESI DHE PASTRIMI.....           | 281 |
| 7. ZGJIDHJA E PROBLEMEVE.....          | 282 |
| 8. ÇËSHTJE QË LIDHEN ME AMBIENTIN..... | 283 |

## 1. ⚠ INFORMACIONI I SIGURISË

Përpara instalimit dhe përdorimit të pajisjes, lexoni me kujdes udhëzimet e ofruara. Prodhuesi nuk është përgjegjës për lëndimet apo dëmet si rezultat i instalimit apo përdorimit të papërshtatshëm. Gjithmonë mbajini udhëzimet në një vend të sigurt dhe ku mund të arrihen lehtë për t'iu referuar në të ardhmen.

### 1.1 Siguria e fëmijëve dhe personave vulnerabël

- Kjo pajisje mund të përdoret nga fëmijë të moshës 8 vjeç e sipër dhe persona me aftësi të kufizuara fizike, ndijimesh ose mendore ose që nuk kanë eksperiencë dhe njohuri, nëse këta mbahen nën mbikëqyrje ose udhëzohen për përdorimin e sigurt të pajisjes dhe i kuptojnë rreziqet e përdorimit. Fëmijët nga nën 8 vjeç dhe personat me aftësi të kufizuara shumë të theksuara dhe komplekse duhet të mbahen larg nga pajisja, përveçse kur mbahen nën monitorim të vazhdueshëm.
- Fëmijët duhet të monitorohen për t'u siguruar se nuk luajnë me pajisjen.

- Mbajeni të gjithë paketimin larg nga fëmijët dhe hidheni atë siç kërkohet.
- Mbajini fëmijët dhe kafshët shtëpiake larg pajisjes gjatë kohës që ajo është në punë.
- Fëmijët nuk duhet të kryejnë pastrimin dhe mirëmbajtjen e pajisjes pa mbikëqyrje.

## 1.2 Siguria e përgjithshme

- Kjo pajisje është prodhuar për përdorim shtëpiak mbi pianura, sofa dhe pajisje të ngjashme gatimi.
- Kjo pajisje është krijuar për përdorim shtëpiak në ambient të brendshëm.
- Kjo pajisje mund të përdoret në zyra, dhoma hoteli, dhoma bujtine, dhoma hoteli rural, si dhe në vende të ngjashme ku përdorimi nuk tejkalon (mesatarisht) nivelet e përdorimit shtëpiak.
- Përpara mirëmbajtjes, shkëputeni pajisjen nga rrjeti elektrik.
- KUJDES: Pjesët e aksesueshme mund të nxehen gjatë përdorimit me pajisjet e gatimit.
- Përdorni vetëm vidat fiksuese të marra me pajisjen, nëse nuk keni marrë përdorni vidat e rekomanduara në udhëzimet e instalimit. Instaloheni pajisjen në një vend të sigurt dhe të përshtatshëm që plotëson kërkesat e instalimit.
- PARALAJMËRIM: Mosinstalimi i vidave apo pajisjes fiksuese në përputhje me këto udhëzime mund të rezultojë në rreziqe elektrike.
- Mos përdorni adevzivë për të fiksuar pajisjen.
- Distanca minimale mes sipërfaqes së pianurës në të cilin qëndrojnë tiganët dhe pjesës së poshtme të pajisjes duhet të jetë të paktën 65 cm, përveçse kur specifikohet ndryshe në udhëzimet e instalimit për pajisjen ose pianurën.
- Shkarkimi i ajrit duhet të jetë në pajtim me rregulloret e autoriteteve lokale.
- Siguroni ajrim të mirë të dhomës ku është instaluar pajisja për të shmangur rrjedhjen në dhomë të gazeve që lëshojnë

pajisjet që djegin gaz ose lëndë të tjera djegëse, duke përfshirë flakët e hapura.

- Sigurohuni që daljet e ventilimit të mos jenë bllokuar dhe ajri i grumbulluar nga pajisja të mos kalojë në një tub të përdorur për shkarkimin e tymit dhe avullit nga pajisje të tjera (sistemet e ngrohjes qendrore, termosifonët, bojlerët etj.).
- Kur pajisja përdoret me pajisje të tjera, vakumi maksimal i gjeneruar në dhomë nuk duhet të tejkalojë 0,04 mbar.
- Nëse kordoni i energjisë elektrike është i dëmtuar, duhet të zëvendësohet nga prodhuesi, qendra e autorizuar e shërbimit e tij ose persona me kualifikim të ngjashëm për të shmangur një rrezik elektrik.
- Nëse takëmi i kordonit është dëmtuar, duhet të zëvendësohet me një takëm special të kordonit të disponueshëm nga prodhuesi ose qendra e autorizuar e shërbimit e tij.
- Nëse pajisja është e lidhur direkt me furnizimin me energji, instalimi elektrik duhet të pajiset me një pajisje izoluese që lejon shkëputjen e pajisjes nga linja kryesore në të gjitha polet. Shkëputja e plotë duhet të jetë në pajtim me kushtet e specifikuara të mbitensionit të kategorisë III. Mjetet e shkëputjes duhet të përfshihen në rrjetin elektrik sipas rregullave të instalimeve elektrike.
- Mos gatuani me flakë nën pajisje:
- Mos e përdorni për materiale të rrezikshme ose shpërthyes dhe avuj.
- Pastrojeni pajisjen rregullisht me një leckë të butë për të parandaluar dëmtimin e materialit të sipërfaqes.
- Mos përdorni një pastrues me avull, spërkatës me ujë, pastrues gërryes të fortë ose kruajtëse të mprehta metalike për të pastruar sipërfaqen e pajisjes. Përdorni vetëm detergjente neutrale.
- Pastrojini rregullisht filtrat e yndyrës (të paktën çdo 2 muaj) dhe hiqni depozitimet e yndyrës nga pajisja për të parandaluar rrezikun e zjarrit.

- Përdorni një pëlhurë për të pastruar pjesën e brendshme të pajisjes.

## 2. UDHËZIMET PËR SIGURINË

### 2.1 Instalimi

#### PARALAJMËRIM!


Rrezik plagosjeje, goditjeje elektrike, zjarri, djegieje ose dëmtimi të pajisjes.

- Vetëm një person i kualifikuar duhet ta instalojë këtë pajisje.
- Mos instaloni ose mos përdorni një pajisje të dëmtuar.
- Ndiqni udhëzimet e instalimit të dhëna me pajisjen.
- Gjithmonë bëni kujdes kur e lëvizni pajisjen sepse është e rëndë. Përdorni gjithnjë doreza sigurie dhe këpucë të mbyllura.
- Përpara instalimit të pajisjes, hiqni gjithë pjesët ambalazhuese, etiketat reklamuese dhe qesen mbrojtëse.
- Mos e instaloni pjesën e shkarkimin e ajrit në një vrimë muri, përveçse kur vrima është projektuar për atë qëllim.

### 2.2 Lidhja elektrike

#### PARALAJMËRIM!

Rrezik zjarri dhe goditjeje elektrike.

- Të gjitha lidhjet elektrike duhen kryer nga një elektrikist i kualifikuar.
- Sigurohuni që parametrat në pllakën e specifikimeve të përkojnë me vlerat elektrike të rrjetit elektrik.
- Nëse simboli () nuk është i printuar në pllakëzën e specifikimeve, pajisja duhet të tokëzohet.
- Përdorni gjithmonë një prizë të tokëzuar të instaluar si duhet.
- Mos i lini kabllo elektrike të përdridhen.
- Mos përdorni përshtatës me shumë spina dhe kablo zgjatuese.
- Nëse priza është e lirë, mos e futni spinën.
- Mos e shkëputni pajisjen nga rrjeti duke e tërhequr nga kabloja elektrike. Gjithmonë tërhiqeni kabllo elektrike duke e kapur nga spina.

- Mbrojtja nga goditja e pjesëve me korrent dhe të izoluar duhet të shtrëngohet në mënyrë të tillë që të mos hiqet pa vegla.
- Sigurohuni që pajisja të instalohet në rregull. Kabloja elektrike e lirë dhe e papërshtatshme mund ta nxehë shumë terminalin.
- Lidheni pajisjen në fund të instalimit. Sigurohuni që rrjeti elektrik të jetë i arritshëm pas montimit.

### 2.3 Përdorimi

#### PARALAJMËRIM!

Rrezik plagosjeje, djegiesh dhe goditjeje elektrike.

- Kjo pajisje përdoret vetëm për qëllime gatimi. Mos e përdorni pajisjen për qëllime të tjera.
- Mos i ndryshoni specifikimet e pajisjes.
- Mos e vendosni në punë pajisjen me duar të lagura ose kur keni pasur kontakt me ujë.
- Përdorni vetëm aksesorët që vijnë me pajisjen.
- Mbajeni flakën ose objektet e nxehura larg nga yndyrat dhe vajrat gjatë gatimit dhe skuqjes.
- Mos përdorni skara elektrike të pambuluara.
- Mos e përdorni pajisjen si sipërfaqe mbështetëse.
- Mos përdorni xhama zmadhues, dylbi ose pajisje të ngjashme optike për të parë direkt të drita e pajisjes.
- Nëse pajisja funksionon me pajisje të tjera, presioni maksimal i krijuar nuk duhet të kapërcejë 4 Pa (4x10-5 bar).

### 2.4 Shërbimi

- Për të riparuar pajisjen kontakti me qendrën e autorizuar të shërbimit. Përdorni vetëm pjesë këmbimi origjinale.
- Në lidhje me llambat brenda produktit dhe llambat e pjesëve të këmbimit të shitura

veçmas: Këto llamba janë prodhuar për kushte ekstreme fizike në pajisjet elektroshtëpiake, si p.sh. temperaturë, dridhje, lagështirë, ose janë prodhuar për të sinjalizuar informacion rreth statusit të përdorimit të pajisjes. Ato nuk janë prodhuar për t'u përdorur në aplikacione të tjera dhe nuk janë të përshtatshme për ndriçim në ambiente shtëpiake.

## 2.5 Hedhja

### **⚠ PARALAJMËRIM!**

Rreziku i lëndimit ose mbytjes.

- Kontaktoni me autoritetin tuaj komunal për informacion se si ta hidhni pajisjen.
- Shkëputeni pajisjen nga korrenti.
- Priteni kabllon e rrjetit elektrik pranë pajisjes dhe hidhni atë.

## 3. INSTALIMI

### **⚠ PARALAJMËRIM!**

Referojuni kapitujve për sigurinë.

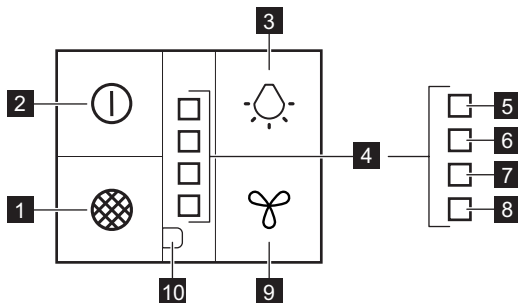
### 3.1 Udhëzime të instalimit



Për informacion të plotë rreth instalimit të pajisjes, referojuni një manuali tjetër instalimi.

## 4. PËRSHKRIM I PRODUKTIT

### 4.1 Përmbledhje e panelit të kontrollit



| Funksioni  | Përshkrimi  |
|--|---|
| <b>1</b> Rivendosja e filtrit                    | Rivendos njoftimin e filtrit aktiv.   |
| <b>2</b> Shpejtësia e parë / Fikur               | Motori kalon në nivelin e parë të shpejtësisë. Shtypja e dytë e fik pajisjen. |
| <b>3</b> Llamba                                  | Ndez dhe fik dritat. Ndryshon intensitetin e dritës.                          |
| <b>4</b> Treguesit e shpejtësisë së ventilatorit | Tregojnë nivelet e shpejtësisë së ventilatorit.                               |

| Funksioni                                 | Përshkrimi   |
|---|--|
| 5 Treguesi i shpejtësisë më të lartë      | Pulson kur motori kalon te niveli i shpejtësisë më të lartë.   |
| 6 Treguesi i shpejtësisë së tretë         | Ndriçon kur motori kalon te niveli i shpejtësisë së tretë.   |
| 7 Treguesi i shpejtësisë së dytë          | Ndriçon kur motori kalon te niveli i shpejtësisë së dytë.  |
| 8 Breeze / Treguesi i shpejtësisë së parë | Pulson kur motori kalon te niveli Breeze ose ndriçon kur motori kalon te niveli i shpejtësisë së parë. |
| 9 Butonin i shpejtësisë së ventilatorit   | Ndryshon nivelin e shpejtësisë së ventilatorit.  |
| 10 Treguesi i filtrit                     | Ju kujton të ndërroni ose të pastroni filtrin e karbonit dhe të pastroni filtrin e yndyrës.            |

## 5. PËRDORIMI I PËRDITSHËM

### 5.1 Përdorimi i aspiratorit

Kontrolloni shpejtësinë e rekomanduar sipas tabelës më poshtë.

|                      |   |
|----------------------|---|
| Breeze               | Freskon ajrin në kuzhinë pas gatimit me nivel zhurme shumë të ulët. Funksioni fiket automatikisht pas 60 minutash. Përdore vetëm pas gatimit.     |
| Shpejtësia e parë    | Gjatë ngrohjes së ushqimit, gatimit me tenxhere të mbuluara.  |
| Shpejtësia e dytë    | Gjatë gatimit me tenxhere të mbuluara në disa zona ose vatra gatimi, skuqjes së lehtë.  |
| Shpejtësia e tretë   | Gjatë zierjes dhe skuqjes së sasive të mëdha të ushqimit pa kapak, gatimit në disa zona ose vatra gatimi.   |
| Nxitja e shpejtësisë | Gjatë gatimit dhe skuqjes së sasive të mëdha të ushqimit pa kapak, në lagështi të madhe. Pas 8 minutash pajisja kthehet në cilësimin e mëparshëm. |



Rekomandohet që ta lini aspiratorin në punë për rreth 15 minuta para dhe pas gatimit.

#### Aktivizimi i pajisjes

##### Për të përdorur aspiratorin:

Shtypni butonin për të ndezur ventilatorin. Pajisja ndizet për të punuar në nivelin e parë të shpejtësisë.

Shtypni butonin për të vendosur nivelin e shpejtësisë së ventilatorit sipas rendit të mëposhtëm: Breeze - Shpejtësia e parë -

Shpejtësia e dytë - Shpejtësia e tretë - Shpejtësia më e lartë - Fikur.

#### Çaktivizimi i pajisjes


Për të fikur pajisjen, shtypni butonin sërisht ose shtypni dhe mbani të shtypur butonin për 3 sekonda.

#### Perfect Illumination - Ndriçimi

##### Aktivizimi dhe çaktivizimi i ndriçimit

Për të ndriçuar sipërfaqen e gatimit shtypni butonin . Shtypni butonin sërisht për të ndryshuar intensitetin e dritës sipas rendit të

mëposhtëm: Maksimum, Mesatar, I ulët, I fikur.

Për të fikur dritat, shtypni dhe mbani butonin  për 3 sekonda.

### Vendosja e temperaturës së ngjyrës së dritës

Për të vendosur temperaturën e ngjyrës së dritës, përdorni telekomandën e dhënë me pajisjen.



Referojuni manualit të përdoruesit të veçantë të dhënë me telekomandën.

## 5.2 Hob2Hood®

Është një funksion që lidh pllakën e gatimit me një aspirator. Si pllaka e gatimit, ashtu edhe aspiratori janë të pajisur me një komunikues me rreze infra të kuqe. Shpejtësia e ventilatorit përcaktohet bazuar në cilësimin e regjimit dhe temperaturës së enës më të nxehtë të gatimit në pianurë. Ndryshe, mund ta kontrolloni manualisht ventilatorin duke përdorur pianurën. Ky funksion mund të aktivizohet nga paneli i kontrollit të pianurës.



Për më shumë informacion rreth mënyrës së përdorimit të funksionit, referojuni manualit të përdoruesit për pianurën.

## 5.3 Njoftimi i filtrit

Alarmi i filtrit shërben si një kujtesë për ta pastruar filtrin e yndyrës dhe për të zëvendësuar ose pastruar filtrin e karbonit, në varësi të llojit të tij. Treguesi i alarmit të filtrit dhe pulson rregullisht për 30 sekonda nëse filtri i yndyrës duhet të pastrohet. Treguesi i alarmit të filtrit pulson dy herë në sekondë për 30 sekonda nëse filtri i karbonit duhet të zëvendësohet ose pastrohet.



Ky funksion aktivizohet në mënyrë të pavarur pas 40 orë pune për filtrin e yndyrës dhe 160 orë pune për filtrin e karbonit.



Referojuni Pastrimi i filtrit të yndyrës në kapitullin Kujdesi dhe pastrimi.





Referojuni "Pastrimi i filtrit të karbonit" ose "Zëvendësimi i filtrit të karbonit" në kapitullin "Kujdesi dhe pastrimit".

### Për të rivendosur numëruesin e funksionit:

Shtypni butonin  për 3 sekonda.

Treguesi i alarmit të filtrit pulson me të kuqe tre herë dhe ndalon së pulsuar për rivendosjen e saktë.



### Për të aktivizuar ose çaktivizuar banakun për filtrin e karbonit:

1. Sigurohuni që ventilatori dhe drita janë të fikura.
2. Shtypni dhe mbani të shtypur butonat  dhe  për 3 sekonda.

Funksioni aktivizohet nëse treguesi i alarmit të filtrit pulson me të kuqe një herë. Funksioni çaktivizohet nëse treguesi i alarmit të filtrit pulson me të kuqe dy herë.

## 5.4 Çaktivizimi dhe aktivizimi i tingujve të panelit

Për të çaktivizuar ose aktivizuar tingujt e panelit:

1. Sigurohuni që ventilatori dhe ndriçimi janë të fikur.
2. Shtypni dhe mbani butonat  dhe  për 3 sekonda.

Treguesit e shpejtësisë së ventilatorit pulsojnë një herë nëse tingujt janë të aktivizuar dhe dy herë nëse tingujt janë të çaktivizuar.



Tingulli i çaktivizimit të aspiratorit nuk mund të çaktivizohet.

## 5.5 Telekomanda

Pajisja është e pajisur me telekomandë.





Referojuni manualit të përdoruesit të veçantë të dhënë me telekomandën.

## 6. KUJDESI DHE PASTRIMI

### 6.1 Shënime për pastrimin

#### Agjentët e pastrimit

**Mos përdorni detergjente gërryese dhe furça.**

Pastroni sipërfaqen e pajisjes me një copë të butë me ujë të ngrohtë dhe një detergjent të butë.

Pas pastrimit disa pjesë të pajisjes mund të nxehen. Për të shmangur njollat, pajisja duhet të lihet të ftohët dhe të thahet me një leckë ose kartëpeceta të pastra.

Pastroni njollat me një detergjent të butë.

#### Mbajeni aspiratorin të pastër

Pastrojeni pajisjen dhe filtrat e yndyrës çdo muaj. Pastrojeni pjesën e brendshme të pajisjes dhe filtrat e yndyrës me kujdes nga yndyra. Grumbullimi i yndyrës ose mbetjeve të tjera mund të shkaktojë zjarr.

Filtrat e yndyrës mund të lahen në lavastovilje. Lavastovilja duhet të vendoset në temperaturë të ulët dhe cikël të shkurtër. Filtri i yndyrës mund të çngjyrosët, kjo nuk ka ndikim te performanca e pajisjes.

#### Filtri i karbonit

Koha e ngopjes së filtrit të karbonit ndryshon në varësi të llojit të gatimit dhe sa rregullisht pastrohet filtri i yndyrës. Referojuni broshurës së përfshirë me aksesori.



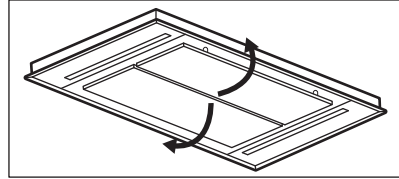
Përpara se të kryeni ndonjë mirëmbajtje, sigurohuni që të mos ketë enë gatimi në pianurë dhe që aspiratori dhe pianura të jenë shkëputur nga furnizimi me energji elektrike.

### 6.2 Pastrimi i filtrit të yndyrës

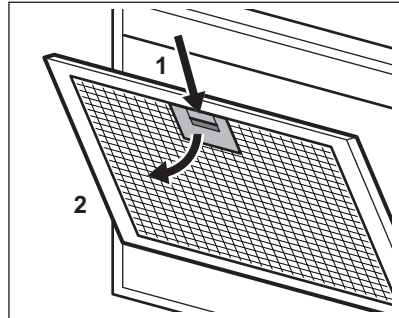
Filtrat montohen me anë të kapëseve dhe kunjave në anën e kundërt.

#### Për të hequr filtrin:

1. Tërhiqni kapakun për ta hapur.



2. Shtypni dorezën e kapëses së montimit në panelin e filtrimit poshtë aspiratorit (1).



3. Anojeni lehtë pjesën e përparme të filtrit poshtë (2), më pas tërhiqeni.

Përsërisni dy hapat e parë për të gjithë filtrat.

4. Pastrojeni filtrat duke përdorur një sfunger me detergjente jo gërryese ose në një lavastovilje.



Lavastovilja duhet të vendoset në temperaturë të ulët dhe cikël të shkurtër. Filtri i yndyrës mund të çngjyrosët, kjo nuk ka ndikim te performanca e pajisjes.

5. Për të montuar sërish filtrat, ndiqni dy hapat e parë në rendin e kundërt.

Përsërisni hapat për të gjithë filtrat nëse aplikohet.

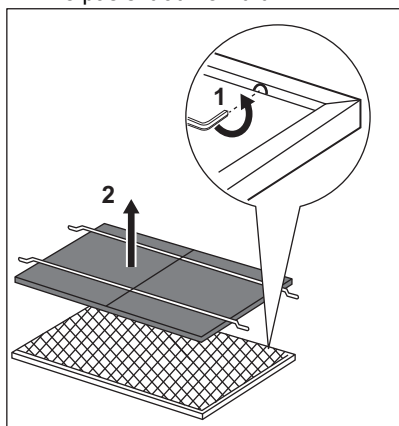
### 6.3 Ndërrimi i filtrit të karbonit - opsional



Në varësi të llojit, filtri mund të rigjenerohet ose nuk mund të rigjenerohet. Referojuni broshurës që shoqëron filtrin.

Për të ndërruar filtrin:

1. Hiqni filtrat e yndyrës nga pajisja. Referojuni pjesës “Pastrimi i filtrit të yndyrës” në këtë kapitull.
2. Hiqni kapëset që mbajnë shtratin e filtrit, më pas shtratin e filtrit.



3. Për të instaluar një filtër të ri, kryeni të njëjtat hapa në rend të kundërt.

### 6.4 Ndërrimi i llambës

Kjo pajisje është e pajisur me një llambë LED. Kjo pjesë mund të ndërrohet vetëm nga një teknik. Në rast keqfunksionimi referojuni pjesës “Shërbimi” te kapitulli “Udhëzimet e sigurisë”.

## 7. ZGJIDHJA E PROBLEMEVE



### PARALAJMËRIM!


Referojuni kapitujve për sigurinë.


### 7.1 Çfarë duhet bërë nëse...

| Problemi                         | Shkaku i mundshëm   | Ndreqja   |
|----------------------------------|---|---|
| Nuk mund ta aktivizoni pajisjen. | Pajisja nuk është e lidhur me furnizimin me energji ose nuk është lidhur saktë. | Kontrolloni nëse furra është lidhur siç duhet me rrjetin elektrik.  |
| Nuk mund ta aktivizoni pajisjen. | Mungesa e furnizimit me energji elektrike.                                      | Kontrolloni siguresën ose çelësin kryesor. Nëse siguresa ose çelësi vazhdojnë të prishin qarkun, kontaktoni një elektrikist të kualifikuar. |

| Problemi  | Shkaku i mundshëm   | Ndreqja  |
|---|---|--|
| Llamba nuk punon.   | Llamba është me defekt.   | Kontakttoni një Qendër të Autorizuar të Shërbimit.   |
| Niveli i ndriçimit ose temperatura e ngjyrës së dritës nuk është siç përshkruhet në udhëzime. | Cilësim Perfect illumination i pasaktë.                             | Duke përdorur telekomandën e dhënë, kontrolloni nëse jeni në gjendje të ndryshoni të tre temperaturat e ngjyrës. |
|   | Llamba është me defekt.   | Kontakttoni një Qendër të Autorizuar të Shërbimit.   |
| Pajisja nuk i thith mjaftueshëm avujt.  | Shpejtësia e motorit nuk është e përshtatshme për avujt që shfaqen. | Rriteni shpejtësinë e motorit.   |

## 8. ÇËSHTJE QË LIDHEN ME AMBIENTIN

Ricikloni materialet me simbolin . Vendoseni ambalazhin te kontejnerët e riciklimit nëse ka. Ndihmoni në mbrojtjen e mjedisit dhe shëndetit të njerëzve dhe në riciklimin e mbetjeve të pajisjeve elektrike dhe

elektronike. Mos hidhni pajisjet e shënuara me simbolin  e mbeturinave shtëpiake. Ktheni produktin në pikën lokale të riciklimit ose kontakttoni me zyrën komunale.

## Добро дошли у АЕГ! Хвала што сте изабрали наш уређај.



Прибавите савете за коришћење, брошуре и информације за решавање проблема, сервис и поправку:  
[www.aeg.com/support](http://www.aeg.com/support)

Задржано право измена.

## САДРЖАЈ

|                                   |     |
|-----------------------------------|-----|
| 1. ИНФОРМАЦИЈЕ О БЕЗБЕДНОСТИ..... | 284 |
| 2. УПУТСТВА О БЕЗБЕДНОСТИ.....    | 287 |
| 3. ИНСТАЛАЦИЈА.....               | 288 |
| 4. ОПИС ПРОИЗВОДА.....            | 289 |
| 5. СВАКОДНЕВНА УПОТРЕБА.....      | 289 |
| 6. НЕГА И ЧИШЋЕЊЕ.....            | 291 |
| 7. РЕШАВАЊЕ ПРОБЛЕМА.....         | 293 |
| 8. ЕКОЛОШКА ПИТАЊА.....           | 293 |

## 1. ⚠ ИНФОРМАЦИЈЕ О БЕЗБЕДНОСТИ

Пре инсталације и коришћења уређаја, пажљиво прочитајте приложено упутство. Произвођач није одговоран за било какве повреде или штету које су резултат неисправне инсталације или употребе. Чувајте упутство за употребу на безбедном и приступачном месту за будуће коришћење.

### 1.1 Безбедност деце и осетљивих особа

- Овај уређај могу да користе деца старија од 8 година и особе са смањеним физичким, чулним или менталним способностима, као особе којима недостају искуство и знање, уколико им се обезбеди надзор или им се дају упутства у вези са употребом уређаја на безбедан начин и уколико схватају могуће опасности. Децу млађа од 8 година, као и особе са веома тешким и сложеним инвалидитетом, треба држати даље од уређаја, осим ако су под сталним надзором.
- Децу треба контролисати како се не би играла са уређајем.

- Држите сву амбалажу даље од деце и одложите је на одговарајући начин.
- Децу и кућне љубимце држите подаље од уређаја док ради.
- Деца не смеју да обављају чишћење и корисничко одржавање уређаја без надзора.

## 1.2 Опште мере безбедности

- Овај уређај је намењен за кућну употребу изнад плоча за кување, шпорета и сличних уређаја за кување.
- Овај уређај је намењен за употребу у једном домаћинству у затвореним просторима.
- Уређај се може користити у канцеларијама, хотелским собама, пансионима, сеоским туристичким домаћинствима и сличним објектима за смештај где употреба не превазилази (просечан) ниво потрошње по домаћинству.
- Пре чишћења и одржавања, искључите уређај из напајања.
- ОПРЕЗ: Доступни делови могу постати врели током употребе са уређајима за кување.
- Користите само завртње за причвршћивање које сте добили уз уређај, а ако нису испоручени, користите завртње препоручене у упутству за инсталацију. Монтирајте уређај на сигурно и прикладно место које испуњава захтеве за монтажу.
- УПОЗОРЕЊЕ: Ако не поставите завртње или не фиксирате уређај у складу са овим упутствима, може доћи до опасности од струјног удара.
- Немојте користити лепкове за фиксирање уређаја.
- Минимална удаљеност између површине плоче за кување на којој се налазе посуде и доњег дела уређаја мора бити најмање 65 см, осим ако није другачије наведено у упутству за инсталацију уређаја или плоче за кување.

- Испуштање ваздуха мора бити у складу са прописима локалних власти.
- Обезбедите добру вентилацију у просторији у којој је уређај инсталиран како бисте избегли да се у просторију врате издувни гасови других уређаја насталих сагоревањем неких других врста горива, укључујући и сагоревање отвореним пламеном.
- Постарајте се да вентилациони отвори не буду блокирани и да се ваздух који сакупља овај уређај не преноси у канал који се користи за испуштање дима и паре из других уређаја (системи централног грејања, термосифони, бојлери, итд.).
- Кад овај уређај ради с другим уређајима, максимални вакуум који се ствара у просторији не би требало да пређе 0,04 mbar.
- Уколико је кабл за напајање оштећен, њега мора да замени произвођач, одговарајући овлашћени сервисни центар или лица сличне квалификације, како би се избегла електрична опасност.
- Ако је скуп каблова оштећен, мора се заменити посебним скупом каблова доступним код произвођача или овлашћеног сервисног центра.
- Ако је уређај прикључен директно на електрично напајање, електрична инсталација мора бити опремљена изолационим уређајем који омогућава искључивање уређаја из електричне мреже на свим половима. Потпуно искључење мора бити у складу са условима наведеним за пренапонску категорију III. Механизам искључења треба да буде уграђен у фиксну електричну мрежу у складу с правилима о електричним мрежама.
- Немојте фламбирати испод уређаја.
- Немојте користити за испуштање опасних или експлозивних материјала и испарења.
- Редовно чистите уређај меком тканином како бисте спречили пропадање површинског материјала.

- Немојте користити парочистач, водени спреј, оштра абразивна средства за чишћење или оштре металне стругаче за чишћење површине уређаја. Користите искључиво неутралне детерџенте.
- Редовно чистите филтере за масноће (барем на свака 2 месеца) и уклоните масне насlage из уређаја како бисте спречили ризик од пожара.
- За чишћење унутрашњости уређаја користите крпу.

## 2. УПУТСТВА О БЕЗБЕДНОСТИ

### 2.1 Монтажа

#### УПОЗОРЕЊЕ!

Постоји ризик од струјног удара, пожара, опекотина или оштећења уређаја.


- Само квалификована особа може да инсталира овај уређај.
- Немојте да инсталирате или користите оштећен уређај.
- Придржавајте се упутстава за монтирање које сте добили уз уређај.
- Увек водите рачуна приликом померања уређаја зато што је тежак. Увек користите заштитне рукавице и затворену обућу.
- Пре инсталације уређаја, уклоните комплетну амбалажу, налепнице и заштитну фолију.
- Не инсталирајте одвод издувног ваздуха у зидну шупљину, осим ако је шупљина пројектована у ту сврху.

### 2.2 Прикључење на електричну мрежу

#### УПОЗОРЕЊЕ!

Ризик од пожара и струјног удара.

- Сва прикључивања струје треба да обави квалификован електричар.
- Уверите се да су параметри на плочици са техничким карактеристикама компатибилни са одговарајућим параметрима електричне мреже за напајање.

- Ако симбол  није одштампан на плочици са техничким карактеристикама, уређај мора да буде уземљен.
- Увек користите прописно уграђену утичницу са заштитом од струјног удара.
- Не дозволите да се електрични кабл запетља.
- Немојте да користите адаптере са више утичница и продужне каблове.
- Ако је зидна утичница лабава, немојте да прикључујете мрежни утикач.
- Не вуците кабл за напајање како бисте искључили уређај. Кабл искључите тако што ћете извући утикач из утичнице.
- Заштита од удара делова под напоном и изолованих делова мора да се причврсти тако да не може да се уклони без алата.
- Проверите да ли је уређај правилно инсталиран. Лоше причвршћен или неодговарајући електрични кабл за напајање може проузроковати прегревање терминала.
- Прикључите уређај на крају инсталације. Водите рачуна да постоји приступ електричној мрежи након инсталације.

### 2.3 Употреба

#### УПОЗОРЕЊЕ!

Постоји ризик од повреде, опекотина и струјног удара.

- Овај уређај је намењен само за кување. Не користите овај уређај у друге сврхе.
- Немојте да мењате спецификацију овог уређаја.
- Немојте руковати уређајем када су вам мокре руке или када је он у контакту са водом.
- Користите искључиво прибор који је испоручен са уређајем.
- Држите пламенове или загрејане предмете даље од масти и уља током кувања и пржења.
- Не користите непокривене електричне решетке.
- Немојте да користите уређај као површину за одлагање.
- Немојте користити стакла за увећавање, двоглед или сличне оптичке уређаје да бисте гледали директно у осветљење уређаја.
- Ако уређај ради са другим уређајима, максимални развијени притисак не сме да прелази 4 Ра (4x10<sup>-5</sup> бар).

## 2.4 Сервис

- Ради оправке уређаја обратите се овлашћеном сервисном центру. Користите само оригиналне резервне делове.

- Када се ради о сијалицама унутар производа и резервних делова, сијалице које се продају засебно: Ове сијалице су намењене да издрже екстремне физичке услове у кућним апаратима, као што су температура, вибрације, влага, или су намењене да сигнализирају информације о радном стању уређаја. Нису предвиђене за употребу у другим уређајима и нису погодне за осветљавање просторија у домаћинству.

## 2.5 Одлагање

### УПОЗОРЕЊЕ!

Опасност од повређивања или гушења.

- Обратите се општинским органима да бисте сазнали како да правилно одложите уређај у отпад.
- Искључите уређај из струје.
- Исеците мрежни електрични кабл на месту које је близу уређаја и одложите га.

## 3. ИНСТАЛАЦИЈА

### УПОЗОРЕЊЕ!

Погледајте поглавља о безбедности.

## 3.1 Упутство за инсталацију

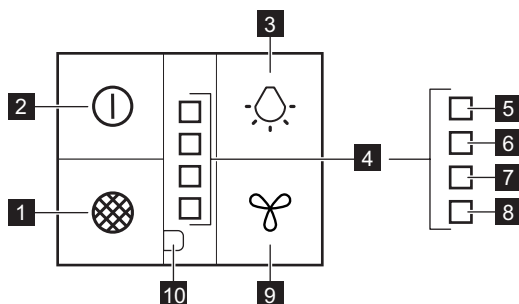


За потпуне информације о инсталацији уређаја погледајте посебну књижицу за инсталацију.



## 4. ОПИС ПРОИЗВОДА

### 4.1 Преглед командне табле



| Функција  | Опис   |
|-----------|--|
| <b>1</b>  | Ресетовање филтера<br>Ресетује обавештење о активном филтеру.  |
| <b>2</b>  | Прва брзина/Искључи<br>Мотор прелази на прву брзину. Други притисак искључује уређај.  |
| <b>3</b>  | Лампица<br>Укључује и искључује светла. Мења интензитет светла.  |
| <b>4</b>  | Индикатори брзине вентилатора<br>Означава нивое брзине вентилатора.  |
| <b>5</b>  | Индикатор повећања брзине<br>Трепери када мотор прелази на ниво повећања брзине.   |
| <b>6</b>  | Индикатор треће брзине<br>Засветли када мотор прелази на трећи ниво брзине.  |
| <b>7</b>  | Индикатор друге брзине<br>Засветли када мотор прелази на други ниво брзине.  |
| <b>8</b>  | Breeze / Индикатор прве брзине<br>Трепери када мотор прелази на ниво Breeze или засветли када мотор прелази на први ниво брзине. |
| <b>9</b>  | Дугме брзине вентилатора<br>Мења ниво брзине вентилатора.  |
| <b>10</b> | Индикатор филтера<br>Подсећа вас да је потребно заменити или очистити филтер са активним угљем и очистити филтер за масноће.     |

## 5. СВАКОДНЕВНА УПОТРЕБА

### 5.1 Коришћење аспиратора

Проверите препоручену брзину у складу са следећом табелом.

|             |  |
|-------------|--|
| Breeze      | Освежава ваздух у кухињи након кувања уз веома тих рад. Функција се искључује аутоматски након 60 минута. Користите само након кувања. |
| Прва брзина | Приликом загревања хране, кувања са поклопљеним посудама.  |

|                 |  |
|-----------------|--|
| Друга брзина    | Приликом кувања са поклопљеним посудама на више зона за кување или више гороника, при пажљивом пржењу.                               |
| Трећа брзина    | Приликом кувања и пржења великих количина хране без поклопца, кувања на више зона за кување или више гороника.                       |
| Повећање брзине | Приликом кувања и пржења велике количине хране велике влажности без поклопца. Након 8 минута уређај се враћа у претходно подешавање. |



Препоручује се да оставите аспиратор да ради приближно 15 минута пре и након кувања.

## Активирање уређаја

### За управљање радом аспиратора:

Притисните дугме да бисте укључили аспиратор. Уређај почиње да ради на првом нивоу брзине.

Притисните дугме да бисте подесили ниво брзине вентилатора следећим редоследом: Breeze - Прва брзина - Друга брзина - Трећа брзина - Повећање брзине - Искључено.

## Деактивирање уређаја

Да бисте искључили уређај, поново притисните дугме или притисните и задржите дугме на 3 секунде.

## Perfect Illumination - Осветљење

### Активирање и деактивирање аспиратора

Да бисте осветлили површину за кување притисните дугме . Поново притисните дугме да бисте променили интензитет светлости следећим редоследом: Максимално, средње, слабо, искључено.

Да бисте искључили светла, притисните и задржите дугме на 3 секунде.

### Подешавање температуре боје светла

Да бисте подесили температуру боје светла, користите даљински управљач који се испоручује са уређајем.



Погледајте засебан кориснички приручник који се испоручује са даљинским управљачем.

## 5.2 Hob2Hood®

Ово је функција која повезује плочу за кување са аспиратором. И плоча за кување и аспиратор опремљени су комуникатором са инфрацрвеним сигналом. Брзина вентилатора одређује се на основу подешавања режима и температуре најтоплије посуде на плочи за кување. Друга могућност је да ручно контролишете вентилатор помоћу плоче за кување. Ова функција може да се активира са командне табле плоче за кување.



За више информација о томе како се користи ова функција погледајте упутство за употребу плоче за кување.

## 5.3 Обавештење о филтеру

Аларм филтера служи као подсетник за чишћење филтера за масноће и замену или чишћење филтера са активним угљем, у зависности од његовог типа. Индикатор аларма филтера равномерно трепери 30 секунди ако филтер за масноћу мора да се очисти. Индикатор аларма филтера трепери двапут у секунди током 30 секунди ако филтер са активним угљем мора да се замени или очисти.



Ова функција се активира независно након 40 сати рада филтера за маст и 160 сати рада филтера са активним угљем.



Погледајте одељак „Чишћење филтера за маст” у поглављу „Нега и чишћење”.





Погледајте одељак „Чишћење филтера са активним угљем” или „Замена филтера са активним угљем” у поглављу „Нега и чишћење”.

### Да бисте ресетовали функцију бројача:

Притисните дугме  на 3 секунде.

Индикатор аларма филтера трепери три пута црвеном бојом и престаје да трепери ради исправног ресетовања.



### Да бисте активирали или деактивирали бројач за филтер са активним угљем:

1. Побрините се да вентилатор и светло буду искључени.
2. Притисните и задржите дугмад  и  на 3 секунде.

Функција је активирана ако индикатор аларма филтера затрепери једном црвеном бојом. Функција је деактивирана ако индикатор аларма филтера затрепери двапут црвеном бојом.

## 5.4 Деактивирање и активирање звукова панела

Да бисте деактивирали или активирали звукове табле:

1. Побрините се да вентилатор и светло буду искључени.
2. Притисните и задржите дугмад  и  на 3 секунде.

Индикатори брзине вентилатора затрепери једном ако су звукови омогућени, а двапут ако су звукови онемогућени.



Звук деактивације аспиратора не може да се онемогући.

## 5.5 Даљински управљач

Уређај се испоручује са даљинским управљачем.



Погледајте засебан кориснички приручник који се испоручује са даљинским управљачем.

## 6. НЕГА И ЧИШЋЕЊЕ

### 6.1 Напомене у вези са чишћењем

#### Средства за чишћење

**Не користите абразивне детерџенте и четке.**

Површину уређаја очистите меком крпом, топлем водом и благим детерџентом.

Након кувања, неки делови уређаја могу бити врели. Да бисте спречили појаву флека, уређај мора да се охлади и осуши чистом крпом или папирним убрисима.

Флеке очистите благим детерџентом.

#### Редовно чистите аспиратор

Сваког месеца очистите уређај и филтере за маст. Пажљиво очистите унутрашњост и филтере за маст од масноће. Нагомилана масноћа или други остаци могу проузроковати пожар.

Филтери за маст могу да се перу у машини за прање посуђа.

Машина за прање судова мора бити подешена на ниску температуру и кратак циклус. Филтер за масноће може да промени боју, али то нема утицаја на учинак уређаја.

#### Филтер са активним угљем

Време засићења угљеног филтера варира у зависности од врсте кувања и редовности чишћења филтера за масноће. Погледајте летак који је укључен уз прибор.



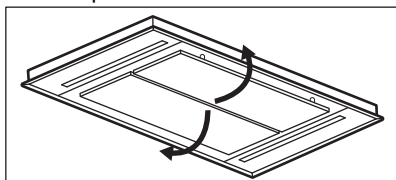
Пре одржавања, уверите се да на плочи нема посуђа за кување и да су аспиратор и плоча за кување искључени са извора напајања.

## 6.2 Чишћење филтера за маст

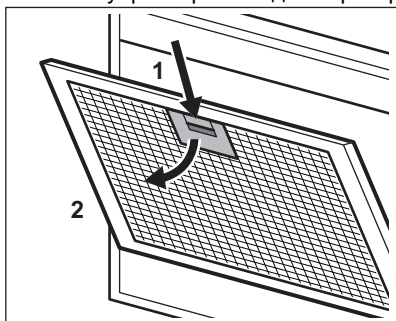
Филтери су монтирани помоћу стеге и осигурача на супротној страни.

**Да бисте очистили филтер:**

1. Повуците поклопац да бисте га отворили.



2. Притисните ручку стеге за монтажу на панелу филтера испод аспиратора (1).



3. Благо нагните предњи део филтера надоле (2), а затим повуците. Поновите прва два корака за све филтере.
4. Очистите филтере користећи сунђер и неабразивне детерџенте или у машини за судове.



Машина за прање судова мора бити подешена на ниску температуру и кратак циклус. Филтер за масноће може да промени боју, али то нема утицаја на учинак уређаја.

5. Да бисте вратили филтер на место, следите прва два корака обрнутим редоследом. Поновите кораке за све филтере ако је то могуће.

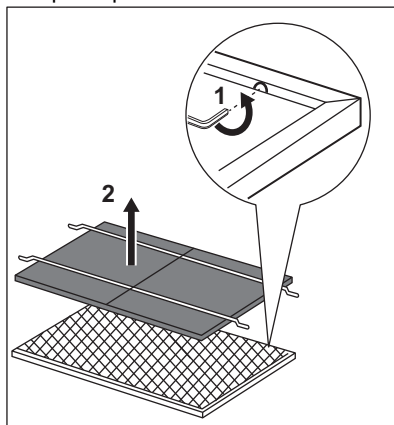
## 6.3 Замена филтера са активним угљем – опционо



Зависно од врсте, филтер може или не може да се регенерише. Погледајте летак приложен уз филтер.

Да бисте заменили филтер:

1. Извадите филтере за маст из уређаја. Погледајте одељак „Чишћење филтера за маст” у овом поглављу.
2. Скините стеге које држе лежиште филтера, а затим и само лежиште филтера.



3. Да бисте инсталирали нови филтер, поновите исте кораке обрнутим редоследом.

## 6.4 Замена лампе

Уређај се испоручује са LED лампицом. Овај део може да замени само техничар. У случају било каквог квара, погледајте део „Сервис“ у одељку „Упутства о безбедности“.

## 7. РЕШАВАЊЕ ПРОБЛЕМА


### УПОЗОРЕЊЕ!


Погледајте поглавља о безбедности.

### 7.1 Шта учинити ако...

| Проблем   | Могући узрок  | Решење   |
|---|---|--|
| Не можете да укључите уређај.   | Уређај није прикључен на електрично напајање или није правилно прикључен. | Проверите да ли је уређај правилно укључен у струју.   |
| Не можете да укључите уређај.   | Недостатак снабдевања електричном енергијом.                              | Проверите осигурач или главни прекидач. Ако осигурач или прекидач наставе да прекидају струјно коло, обратите се квалификованом електричару. |
| Сијалица не ради.   | Лампа је неисправна.  | Контактирајте овлашћени сервисни центар.   |
| Ниво осветљености или температуре боје светла није као што је описано у упутствима. | Неисправна поставка Perfect illumination.                                 | Помоћу обезбеђеног даљинског управљача проверите да ли можете да промените све три температуре боје.   |
|   | Лампа је неисправна.  | Контактирајте овлашћени сервисни центар.   |
| Уређај не упија довољно испарења.   | Брзина мотора није одговарајућа за количину испарења која се јављају.     | Повећајте брзину мотора.   |

## 8. ЕКОЛОШКА ПИТАЊА

Рециклирајте материјале са симболом . Паковање одложите у одговарајуће контејнере ради рециклирања. Помозите у заштити животне средине и људског здравља као и у рециклирању отпадног материјала од електронских и електричних

уређаја. Уређаје обележене симболом  немојте бацати заједно са смећем. Производ вратите у локални центар за рециклирање или се обратите општинској канцеларији.

## Välkommen till AEG! Tack för att du har valt en av våra produkter.



Få tips om användning, broschyrer, felsökning, service- och reparationsinformation:  
[www.aeg.com/support](http://www.aeg.com/support)

Med reservation för ändringar.

### INNEHÅLL

|                               |     |
|-------------------------------|-----|
| 1. SÄKERHETSINFORMATION.....  | 294 |
| 2. SÄKERHETSANVISNINGAR.....  | 297 |
| 3. INSTALLATION.....          | 298 |
| 4. PRODUKTBESKRIVNING.....    | 298 |
| 5. DAGLIG ANVÄNDNING.....     | 299 |
| 6. SKÖTSEL OCH RENGÖRING..... | 300 |
| 7. FELSÖKNING.....            | 302 |
| 8. MILJÖSKYDD.....            | 302 |

## 1. ⚠ SÄKERHETSINFORMATION

Läs noga de bifogade instruktionerna före installation och användning av produkten. Tillverkaren är inte ansvarig för eventuella personskador eller andra skador som uppkommit som ett resultat av felaktig installation eller användning. Förvara alltid bruksanvisningen på en säker och tillgänglig plats för framtida bruk.

### 1.1 Säkerhet för barn och personer med funktionsnedsättning

- Denna produkt kan användas av barn från 8 års ålder och uppåt, och av personer med nedsatt fysisk, sensorisk eller mental förmåga, samt personer med bristande erfarenhet och kunskap om de övervakas eller instrueras om hur produkten används på ett säkert sätt och förstår de risker som är förknippade med användningen. Barn under 8 år eller personer med mycket omfattande och komplexa funktionsnedsättningar ska inte vistas i närheten av produkten utan ständig uppsikt.
- Barn ska övervakas så att de inte leker med maskinen.

- Håll allt förpackningsmaterial utom räckhåll för barn och kassera det på lämpligt sätt.
- Håll barn och husdjur på avstånd när produkten används.
- Barn får inte utföra rengöring och underhåll av produkten utan uppsikt.

## 1.2 Allmän säkerhet

- Denna produkt är avsedd för hushållsbruk över hällar, spisar och liknande matlagningenheter.
- Denna produkt är avsedd för enskilt hushållsbruk inomhus.
- Produkten kan användas i kontor, hotellrum, gårdsgästhus och liknande boenden där sådan användning inte innebär att genomsnittlig hushållsförbrukning överskrids.
- Innan du utför något underhåll ska du koppla ur produkten från nätuttaget.
- **FÖRSIKTIGHET:** Åtkomliga delar kan bli heta under användning med tillagningsenheter.
- Använd endast skruvarna som medföljer, och om de inte levereras med produkten, använd skruvar som rekommenderas i installationsanvisningarna. Installera produkten på en säker och lämplig plats som uppfyller installationskraven.
- **WARNING!** Underlåtenhet att installera skruvarna eller fästanordningen i enlighet med dessa instruktioner kan leda till elektrisk fara.
- Använd inte lim för att sätta fast produkten.
- Minsta avstånd mellan hällens yta på vilken kokkärnen står och nedre delen av produkten ska vara minst 65 cm, om inte annat anges i installationsanvisningarna för produkten eller hällen.
- Utsläpp av luft måste följa lokala föreskrifter.
- Se till att du har god ventilation i rummet där produkten är installerad, för att undvika att gaser sugts tillbaka in i rummet från produkter som använder gas eller andra bränslen, exempelvis öppna spisar.

- Se till att ventilationsöppningarna inte är blockerade och att luften som uppsamlas av produkten inte förmedlas till en kanal som används för att avge rök och ånga från andra produkter (centralvärmesystem, termosifoner, vattenvärmare etc.).
- När produkten körs med andra produkter får det maximala vakuüm som alstras i rummet inte överstiga 0,04 mbar.
- Om nätsladden är skadad måste den bytas av tillverkaren, tillverkarens auktoriserade servicecenter eller personer med motsvarande utbildning, för att undvika fara.
- Om sladduppsättningen är skadad måste den bytas ut mot en specialsladd som finns tillgänglig hos tillverkaren eller tillverkarens auktoriserade servicecenter.
- Om produkten är ansluten direkt till strömförsörjningen måste elinstallationen vara utrustad med en isoleringsanordning som gör det möjligt att koppla från produkten från elnätet vid alla poler. Kompletta urkoppling måste överensstämja med de villkor som anges i överspänningskategorin III. Sättet för fränkoppling måste införlivas i det fasta kablaget i enlighet med gällande elinstallationsnormer.
- Flambera inte under produkten.
- Använd den inte för att låta farliga eller explosiva material och ångor strömma ut.
- Rengör produkten regelbundet med en mjuk trasa för att förhindra att ytmaterialalet försämras.
- Använd inte ångrengöring, vattenspray, hårda slipmedel eller skarpa metallskrapor för att rengöra ytan på produkten. Använd bara neutrala rengöringsmedel.
- Rengör fettfiltren regelbundet (minst varannan månad) och avlägsna fettavlagringar för att förhindra brandrisk.
- Använd en trasa för att rengöra insidan av produkten.



## 2. SÄKERHETSANVISNINGAR

### 2.1 Installation

#### **VARNING!**


Det finns risk för personskador, elstöt, brand eller skador på produkten.

- Endast en behörig person får installera den här produkten.
- Installera eller använd inte en skadad produkt.
- Följ installationsinstruktionerna som följer med produkten.
- Var alltid försiktig när produkten rör sig eftersom den är tung. Använd alltid skyddshandskar och täckta skor.
- Innan du installerar produkten ska du ta bort alla förpackningar, märkningen och skyddsfilmerna.
- Installera inte avluften i ett hålrum i väggen, om inte hålrummet är konstruerat för detta ändamål.

### 2.2 Elektrisk anslutning

#### **VARNING!**

Risk för brand och elektriska stötar.

- Alla elektriska anslutningar ska göras av en behörig elektriker.
- Se till att de parametrarna på märkskylten överensstämmer med elnätets elektricitet.
- Om symbolen  inte finns på märkplåten måste produkten jordas.
- Använd alltid ett korrekt installerat, stötsäkert och jordat eluttag.
- Låt inte elektriska ledningar trassla in sig.
- Använd inte grenuttag eller förlängningssladdar.
- Anslut inte stickkontakten om vägguttaget sitter löst.
- Dra inte i anslutningssladden för att koppla bort produkten från eluttaget. Ta alltid tag i stickkontakten.
- Stötskyddet för strömförande och isolerade delar måste fästas på ett sådant sätt att det inte kan tas bort utan verktyg.
- Kontrollera att produkten är rätt installerad. Lösa och ej fackmässigt

monterade kablar kan orsaka överhettning i kopplingsplinten.

- Anslut produkten till installationens slut. Kontrollera att man kan komma åt kontakten efter installationen.

### 2.3 Använd

#### **VARNING!**

Risk för skador, brännskador eller elstötar föreligger.

- Denna produkt är endast avsedd för matlagning. Använd inte produkten för annat ändamål.
- Ändra inte produktens specifikationer.
- Använd inte produkten med våta händer eller när den har kontakt med vatten.
- Använd endast tillbehör som medföljer produkten.
- Håll flammor eller uppvärmda föremål borta från fetter och oljor under tillagning och fritering.
- Använd inte elektriska grillar som inte är täckta.
- Använd inte produkten som avlastningsyta.
- Använd inte förstoringsglas, kikare eller liknande optiska apparater för att titta direkt på produktens belysning.
- Om produkten fungerar med andra enheter får det maximala utvecklade trycket inte överstiga 4 Pa (4x10<sup>-5</sup> bar).

### 2.4 Underhåll

- Kontakta en auktoriserad serviceverkstad för reparation av produkten. Använd endast originaldelar.
- När det gäller lampan/lamporna i denna produkt och reservlampor som säljs separat: Dessa lampor är avsedda att tåla extrema fysiska förhållanden i hushållsapparater, såsom temperatur, vibration, fuktighet eller är avsedda att signalera information om produktens driftsstatus. De är inte avsedda att användas i andra produkter eller som rumsbelysning i hemmet.

## 2.5 Avyttring

### ⚠ VARNING!

Risk för personskador eller kvävning föreligger.

- Kontakta kommunen för information om hur produkten ska kasseras.
- Koppla ur produkten från eluttaget.
- Klipp av elkabeln nära produkten och kassera den.

## 3. INSTALLATION

### ⚠ VARNING!

Se Säkerhetsavsnitten.

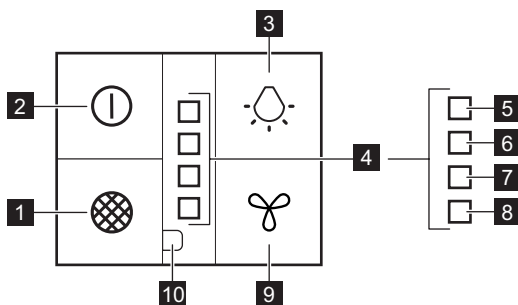
### 3.1 Installationsanvisningar



Mer information om hur produkten ska installeras finns i ett separat installationshäfte.

## 4. PRODUKTBESKRIVNING

### 4.1 Översikt av kontrollpanelen



| Funktion                                       | Beskrivning   |
|--|---|
| <b>1</b> Återställning av filter               | Återställer det aktiva filtermeddelandet.   |
| <b>2</b> Lägsta hastighet/av                   | Motorn växlar till första hastighetsnivån. En andra tryckning stänger av produkten.                       |
| <b>3</b> Lampa                                 | Tänder och släcker belysningen. Ändrar intensitet för belysning.  |
| <b>4</b> Indikatorer för fläkthastighet        | Indikerar fläkthastighetsnivåer.  |
| <b>5</b> Indikator för Boost                   | Blinkar när motorn växlar till boost-nivå.  |
| <b>6</b> Indikator för tredje hastighet        | Tänds när motorn växlar till den tredje hastighetsnivån.  |
| <b>7</b> Indikator för andra hastighet         | Tänds när motorn växlar till den andra hastighetsnivån.   |
| <b>8</b> Breeze Indikator för första hastighet | Blinkar när motorn växlar till Breeze-nivå eller tänds när motorn växlar till den första hastighetsnivån. |

| Funktion | Beskrivning              |  |
|----------|--------------------------|--|
| 9        | Knapp för fläkthastighet | Ändrar fläkthastighetsnivån.   |
| 10       | Indikator för filter     | Påminner om att det är dags att byta eller rengöra kolfiltret och rengöra fettfiltret. |

## 5. DAGLIG ANVÄNDNING

### 5.1 Använda fläkten

Se den rekommenderade hastigheten enligt tabellen nedan.

|                    |   |
|--------------------|---|
| Breeze             | Fräschar upp luften i köket efter tillagning vid en mycket låg ljudnivå. Funktionen stängs av automatiskt efter 60 minuter. Använd endast efter tillagning. |
| Första hastighet   | Under uppvärmning av mat, vid tillagning under lock.  |
| Andra hastigheten  | Vid tillagning under lock på flera kokzoner eller brännare, lätt stekning.  |
| Tredje hastigheten | Under kokning och stekning av stora mängder mat utan lock, tillagning på flera kokzoner eller brännare.   |
| Boost-funktion     | Under kokning, stekning av stora mängder mat utan lock, mycket fukt. Efter 8 minuter återgår produkten till föregående inställning.                         |



Vi rekommenderar att du lämnar fläkten på i cirka 15 minuter innan och efter tillagning av mat.

#### Aktivera produkten

##### Använda fläkten:

Tryck på -knappen för att starta spisfläkten. Produkten startar på den första hastighetsnivån.

Tryck på -knappen för att ställa in fläkthastighetsnivån i följande ordning: Breeze - Första hastighet - Andra hastighet - Tredje hastighet - Boost - Av.

#### Stänga av produkten

För att stänga av produkten, tryck på -knappen igen eller håll inne -knappen i 3 sekunder.

#### Perfect Illumination - Belysning

##### Aktivera och inaktivera belysningen

För att belysa tillagningsytan tryck på -knappen. Tryck på -knappen igen för att ändra belysningens intensitet i följande ordning: Maximal, Medium, Låg, Av.

För att släcka belysningen, håll inne -knappen i 3 sekunder.

##### Ställa in färgtemperatur för belysning

Använd fjärrkontrollen som medföljer produkten för att ställa in färgtemperaturen.



Se den separata användarhandboken som medföljer fjärrkontrollen.

#### 5.2 Hob2Hood®

Funktionen kopplar hällen till en fläkt. Både hällen och fläkten är utrustade med en infraröd sändare. Fläkthastigheten bestäms utifrån lägesinställningen och temperaturen för det varmaste kokkarlet på hällen. Du kan

även använda hällen för att kontrollera fläkten manuellt. Funktionen kan aktiveras via hällens kontrollpanel.



För mer information om hur du använder funktionen, se hällens användarmanual.

### 5.3 Filtermeddelande

Filterlarmet fungerar som en påminnelse om att fettfiltret måste rengöras och att kolfiltret antingen behöver bytas ut eller rengöras, beroende på typ. Filtrets larmindikator blinkar regelbundet i 30 sekunder om fettfiltret måste rengöras. Filtrets larmindikator blinkar två gånger per sekund i 30 sekunder om kolfiltret måste bytas ut eller rengöras.



Denna funktion aktiveras av sig själv efter 40 timmars drift för fettfilter och 160 timmars drift för kolfilter.



Se Rengöra fettfiltret i kapitlet Underhåll och rengöring.





Se "Rengöra kolfiltret" eller "Byta ut kolfiltret" i kapitlet "Underhåll och rengöring".

#### För att återställa räknaren:

Håll inne -knappen i 3 sekunder.

Filtrets larmindikator blinkar rött tre gånger och slutar blinka vid korrekt återställning.



#### För att aktivera eller inaktivera räknaren för kolfilter:

1. Säkerställ att fläkten och belysningen är avstängd.
2. Håll inne knapparna  och  i 3 sekunder.

Funktionen aktiveras om filtrets larmindikator blinkar rött en gång. Funktionen inaktiveras om filtrets larmindikator blinkar rött två gånger.

### 5.4 Inaktivera och aktivera panelljud

Så här inaktiverar eller aktiverar du panelljuden:

1. Se till att fläkten och belysningen är avstängd.
2. Håll inne knapparna  och  i 3 sekunder.

Om ljuden är aktiverade blinkar båda fläkthastighetindikatorerna en gång och om ljuden är inaktiverade blinkar de två gånger.



Ljudet för avstängning av fläkten kan inte inaktiveras.

### 5.5 Fjärrkontroll

Produkten är försedd med en fjärrkontroll.



Se den separata användarhandboken som medföljer fjärrkontrollen.

## 6. SKÖTSEL OCH RENGÖRING

### 6.1 Rengöring

#### Rengöringsmedel

**Använd inte rengöringsmedel eller borstar med slipeffekt.**

Torka av produktens yta med en mjuk trasa med varmt vatten och mildt rengöringsmedel.

Efter tillagning kan vissa delar av produkten vara varma. För att undvika fläckar måste produkten svalna och sedan torkas av med ren trasa eller pappershandduk.

Rengör fläckar med ett mildt diskmedel.

#### Håll fläkten ren

Rengör produkten och fettfiltren en gång i månaden. Rengör insidan och fettfiltren noga från fett. Fettansamling eller andra matrester kan leda till brand.

Fettfilter kan diskas i diskmaskinen. Diskmaskinen måste ställas in på en låg temperatur och ett kort program. Fettfiltret kan missfärgas, men detta påverkar inte produktens funktion.

## Kolfilter

Tiden när kolfiltret är mättat varierar beroende på typ av matlagning och hur ofta du rengör fettfiltret. Se broschyren som medföljer tillbehöret.



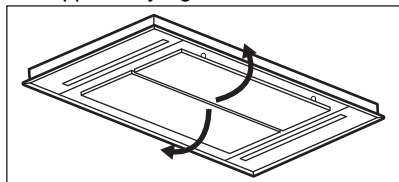
Se till att det inte finns något kokkärl på hällen och att fläkten och hällen är bortkopplade från nätspänningen innan du utför något underhåll.

## 6.2 Rengöring av fettfiltret

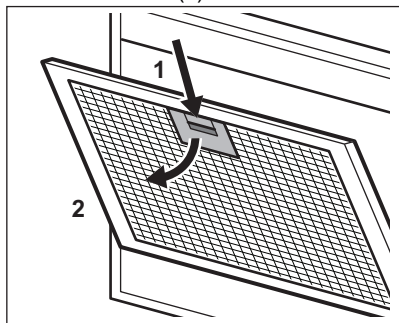
Filtret monteras med hjälp av klämmorna och stiften på motsatta sidor.

### Rengöring av filtret:

1. Öppna höljet genom att dra i det.



2. Tryck ner handtaget på monteringsklämman på filterpanelen under huvan (1).



3. Luta filtrets framkant något nedåt (2) och dra sedan.

Upprepa de första två stegen för alla filter.

4. Rengör filtren med en svamp och rengöringsmedel utan slipmedel eller i diskmaskin.



Diskmaskinen måste ställas in på en låg temperatur och ett kort program. Fettfiltret kan missfärgas, men detta påverkar inte produktens funktion.

5. Sätt tillbaka filtren genom att upprepa de två första stegen i omvänd ordning. Upprepa stegen för alla filter om tillämpligt.

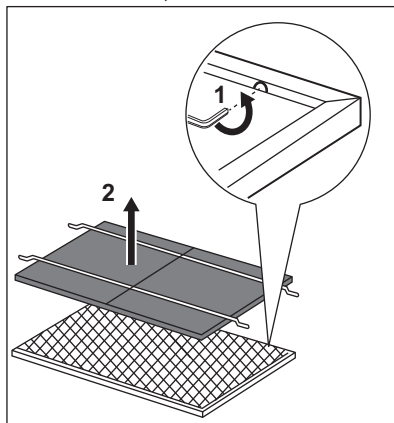
## 6.3 Byta kolfiltret – tillval



Beroende på typ kan filtret regenereras eller inte. Se broschyren som medföljer filtret.

För att byta filtret:

1. Ta bort fettfiltren från maskinen. Se "Rengöring av fettfiltret" i det här kapitlet.
2. Ta bort klämmorna som håller fast filterbädden, därefter filterbädden.



3. Utför proceduren i omvänd ordning när du ska installera ett nytt filter.

## 6.4 Byte av LED-lampa

Produkten levereras med en LED-lampa. Denna del får endast bytas av en tekniker. Vid eventuella funktionsfel hänvisas till "Service" i kapitlet "Säkerhetsanvisningar".

## 7. FELSÖKNING


### **VARNING!**


Se Säkerhetsavsnitten.

### 7.1 Vad gör jag om ...

| Problem   | Möjlig orsak   | Åtgärd  |
|---|--|---|
| Du kan inte aktivera maskinen.  | Produkten är inte ansluten till nätspänning eller är felaktigt ansluten. | Kontrollera att ugnen är korrekt ansluten till strömförsörjningen.  |
| Du kan inte aktivera maskinen.  | Brist på elektrisk nätspänning.  | Kontrollera säkringen eller huvudbrytaren. Kontakta en behörig elektriker om säkringen eller brytaren fortsätter att bryta kretsen. |
| Lampan fungerar inte.   | Lampan är trasig.  | Kontakta ett auktoriserat servicecenter.  |
| Ljusstyrkan eller färgtemperaturen för belysningen överensstämmer inte med instruktionerna. | Felaktig inställning för Perfect illumination.                           | Kontrollera om du kan ändra alla tre färgtemperaturen med den medföljande fjärrkontrollen.  |
|   | Lampan är trasig.  | Kontakta ett auktoriserat servicecenter.  |
| Produkten absorberar inte ångorna ordentligt.   | Motorhastigheten är inte tillräcklig för ångorna.                        | Öka motorns hastighet.  |

## 8. MILJÖSKYDD

Återvinn material med symbolen . Återvinn förpackningen genom att placera den i lämpligt kärl. Bidra till att skydda vår miljö och vår hälsa genom att återvinna avfall från elektriska och elektroniska produkter. Släng

inte produkter märkta med symbolen  med hushållsavfallet. Lämna in produkten på närmaste återvinningsstation eller kontakta kommunkontoret.

## AEG'ye hoş geldiniz! Cihazımızı seçtiğiniz için teşekkür ederiz.



Kullanım önerileri, broşürler, sorun giderme bilgileri, servis ve onarım bilgileri:  
[www.aeg.com/support](http://www.aeg.com/support)

Önceden haber verilmeksizin değişiklik yapma hakkı saklıdır.

## İÇİNDEKİLER

|                                      |     |
|--------------------------------------|-----|
| 1. GÜVENLİK BİLGİLERİ.....           | 303 |
| 2. GÜVENLİK TALİMATLARI.....         | 306 |
| 3. MONTAJ.....                       | 307 |
| 4. ÜRÜN TANIMI.....                  | 307 |
| 5. GÜNLÜK KULLANIM.....              | 308 |
| 6. BAKIM VE TEMİZLİK.....            | 310 |
| 7. SORUN GİDERME.....                | 311 |
| 8. TÜKETİCİNİN SEÇİMLİK HAKLARI..... | 311 |
| 9. ÇEVREYLE İLGİLİ BİLGİLER.....     | 312 |

## 1. ⚠ GÜVENLİK BİLGİLERİ

Cihazın montaj ve kullanımından önce, verilen talimatları dikkatlice okuyun. Üretici, yanlış kurulum veya kullanımdan kaynaklanan yaralanma ya da hasarlardan sorumlu değildir. Talimatları, ileride kullanabilmeniz için her zaman güvenli ve kolay ulaşılabilir bir yerde tutun.

### 1.1 Çocukların ve tehlikeye açık kişilerin güvenliği

- Bu cihaz, gözetim altında bulunmaları veya cihazın güvenli şekilde kullanımı ve oluşabilecek tehlikeler hakkında bilgi verilmesi kaydıyla 8 yaş ve üzeri çocuklar ile fiziksel, duyuşsal veya zihinsel kapasitesi düşük ya da bilgi ve deneyimi olmayan kişiler tarafından kullanılabilir. 8 yaşından küçük çocuklar ve ileri düzey zihinsel ile fiziksel engellere sahip kişiler gözetim altında bulunmadıkları müddetçe bu ürünü tek başına kullanmamalıdır.
- Cihazla oynamamalarını sağlamak için çocukların gözetim altında bulundurulması gerekmektedir.
- Tüm ambalajları çocuklardan uzak tutun ve uygun şekilde bertaraf edin.

- Cihaz çalışırken çocukları ve hayvanları cihazdan uzak tutun.
- Temizlik ve kullanıcı tarafından gerçekleştirilen bakım işlemleri, gözetim altında olmadıkları sürece çocuklar tarafından gerçekleştirilmemelidir.

## 1.2 Genel Güvenlik

- Bu cihaz ev içerisinde yer alan ocak, fırın ve benzer pişirme cihazlarının üzerinde kullanmak için tasarlanmıştır.
- Bu cihaz kapalı bir ortamda standart ev içi kullanım için tasarlanmıştır.
- Bu cihaz; ofis, otel misafir odası, oda-kahvaltı misafir odası, çiftlik konukevi ve bu tür kullanımın (ortalama) ev içi kullanım seviyelerini aşmadığı diğer benzer konaklama yerlerinde de kullanılabilir.
- Herhangi bir bakım işleminden önce cihazın fişini prizden çekin.
- DİKKAT: Erişilebilir kısımlar, pişirme cihazlarının kullanımı esnasında sıcak olabilir.
- Yalnızca cihazla verilen sabitleme vidalarını kullanın, aksi halde kurulum talimatlarında önerilen vidaları kullanın. Cihazı, kurulum gerekliliklerini karşılayan güvenli ve uygun bir yere yerleştirin.
- UYARI: Vidaların veya sabitleme tertibatının, bu talimatlara göre takılmaması, elektrik tehlikelerine neden olabilir.
- Cihazı sabitlemek için yapıştırıcılar kullanmayın.
- Cihaz veya ocağın kurulum talimatlarında aksi belirtilmedikçe, tavaların durduğu ocak yüzeyi ve cihazın alt tarafı arasındaki minimum mesafe en az 65 cm olmalıdır.
- Hava tahliyesi yerel makamların yönetmeliklerine uygun olmalıdır.
- Cihazdan çıkan gazların odada bulunan diğer yakıtları ateşleme veya açık alevle etkileşime girme riski söz konusu olabileceğinden, montajın yapıldığı odanın yeterince havalandırıldığından emin olun.



- Havalandırma deliklerinin açık olduğundan ve cihaz tarafından toplanan havanın diğer cihazlardan (merkezi ısıtma sistemleri, termosifon, su ısıtıcıları, vb.) duman ve buhar çıkarmak için kullanılan bir kanala aktarılmadığından emin olun.
- Cihaz diğer cihazlarla çalıştığıında, odada oluşan maksimum vakum 0,04 mbar'ı aşmamalıdır.
- Elektrik kablosunun zarar görmesi durumunda elektrik nedeniyle bir tehlike oluşmasına engel olmak için bu kablo; üretici, Yetkili Servis veya benzer nitelikteki kalifiye bir kişi tarafından değiştirilmelidir.
- Kablo seti zarar görürse, üretici veya Yetkili Servis Merkezi tarafından temin edilebilen özel bir kablo seti ile değiştirilmelidir.
- Cihaz doğrudan güç kaynağına bağlanırsa, elektrik tesisatı tüm kutuplarda cihazın elektrik bağlantısını kesen bir izolasyon cihazı ile donatılmış olmalıdır. Bağlantıyı tamamen kesme işlemi, aşırı gerilim kategorisinde III belirtilen koşullara uygun olmalıdır. Bağlantıyı kesme aracı, kablolama kurallarına uygun olarak sabit kablolarla birleştirilmelidir.
- Cihazın altında alevde ürünler pişirmeyin.
- Tehlikeli veya patlayıcı maddeleri ve buharları boşaltmak için kullanmayın.
- Yüzey malzemesinin bozulmasını önlemek için cihazı nemli bir bezle düzenli olarak temizleyin.
- Cihazın yüzeyini temizlemek için bir buhar temizleyici, su spreyi, sert, aşındırıcı temizleyiciler veya keskin metal kazıyıcılar kullanmayın. Sadece nötr deterjanlar kullanın.
- Yağ filtrelerini düzenli olarak temizleyin (en az her iki aya bir) ve yangın riskini önlemek için cihazdaki yağ kalıntılarını temizleyin.
- Cihazın iç kısmını temizlemek için bez kullanın.

## 2. GÜVENLİK TALİMATLARI

### 2.1 Montaj

#### UYARI!


Yaralanma, elektrik çarpması, yangın, yanma veya cihazın zarar görme riski söz konusudur.

- Cihazın montajı yalnızca kalifiye bir kişi tarafından yapılmalıdır.
- Hasarlı bir cihazı monte etmeyin ya da kullanmayın.
- Cihazla birlikte verilen montaj talimatlarını takip edin.
- Cihazı hareket ettirdiğinizde dikkatli olun, cihaz ağırdır. Her zaman koruyucu eldiven ve koruyuculu ayakkabı kullanın.
- Cihazın kurulumunu yapmadan önce tüm paket, etiket ve koruyucu filmi çıkarın.
- Hava çıkışını bir duvar boşluğuna bağlamayın (boşluk bu amaç için tasarlanmadıkça).

### 2.2 Elektrik bağlantısı

#### UYARI!

Yangın ve elektrik çarpması riski.

- Tüm elektrik bağlantıları kalifiye bir elektrik teknisyeni tarafından yapılmalıdır.
- Anma değeri plakasındaki parametrelerinin ana güç kaynağının elektrik gücüne uygun olduğundan emin olun.
- Sembol  bilgi etiketinde yazılı değilse, cihaz topraklanmalıdır.
- Daima düzgün takılmış, elektrik çarpmasına karşı korumalı bir priz kullanınız.
- Elektrik bağlantılarının dolanmasını önleyin.
- Priz çoğaltıcılarını ve uzatma kablolarını kullanmayın.
- Priz gevşemişse fişi takmayın.
- Cihazın fişini prizden çıkarmak için elektrik kablосunu çekmeyin. Her zaman fişten tutarak çekin.
- Akım taşıyan ve izole edilmiş parçalarını darbe koruması araç kullanılmaksızın çıkarılmayacak şekilde takılmalıdır.

- Cihazın montajının doğru yapıldığından emin olun. Gevşek ve uygun olmayan elektrik kablosu, terminalin çok fazla ısınmasına neden olabilir.
- Kurulumun sonunda cihazı bağlayın. Kurulumdan sonra ana kabloya erişilebildiğinden emin olun.

### 2.3 Kullanın

#### UYARI!

Yaralanma, yanma ya da elektrik çarpması riski vardır.

- Bu cihaz sadece pişirme amaçlıdır. Cihazı başka bir amaçla kullanmayın.
- Cihazın teknik özelliklerini kesinlikle değiştirmeyin.
- Cihazı ıslak ellerle veya cihaz suyla temas ettiğinde çalıştırmayın.
- Yalnızca cihazla birlikte verilen aksesuarları kullanın.
- Pişirme veya kızartma işlemleri esnasında açık alevi ya da ısınmış nesnelere yağlardan uzak tutun.
- Üst açık elektrikli ızgaralar kullanmayın.
- Cihazınızı bir eşya koyma masası gibi kullanmayın.
- Cihazın aydınlatmasına doğrudan bakmak için büyüteç, dürbün veya benzer optik cihazlar kullanmayın.
- Cihaz diğer cihazlarla çalışırsa, gelişen maksimum basınç 4 Pa'ı (4x10<sup>-5</sup> bar) aşmamalıdır.

### 2.4 Servis

- Cihazı onarmak için yetkili bir Servis Merkezine başvurun. Sadece orijinal yedek parçalar kullanın.
- Bu ürünün içindeki lamba(lar) ve ayrı satılan yedek parça lambalar ile ilgili olarak: Bu lambaların sıcaklık, titreşim, nem gibi ev aletlerindeki aşırı fiziksel koşullara dayanması ya da cihazın çalışma durumu hakkında bilgi vermesi amaçlanmıştır. Diğer uygulamalarda kullanılmak üzere tasarlanmamışlardır ve ev odası aydınlatması için uygun değildir.

## 2.5 Elden Çıkarma

### ⚠ UYARI!

Yaralanma ve boğulma riski.

- Cihazın nasıl elden çıkarılacağı hakkında bilgi almak için yerel kurumlara iletişime geçin.

- Cihazın elektrik şebekesi bağlantısını kesin.
- Cihaza yakın şebeke elektrik kablosunu kesin ve atın.

## 3. MONTAJ

### ⚠ UYARI!

Güvenlik bölümlerine bakın.

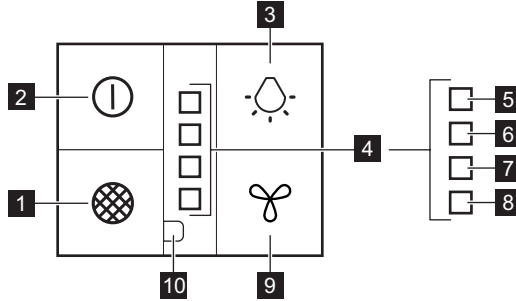
### 3.1 Kurulum talimatları

#### i

Cihazın kurulumu ile ilgili detaylı bilgiler için ayrı olarak verilen kurulum kılavuzuna bakın.

## 4. ÜRÜN TANIMI

### 4.1 Kontrol paneline genel bakış



| Fonksiyon | Açıklama                       |  |
|-----------|--------------------------------|--|
| 1         | Filtre sıfırlama               | Etkin filtre bildirimini sıfırlar.                                   |
| 2         | İlk hız / Kapalı               | Motor ilk hız seviyesine geçer. İkinci kez basılması cihazı kapatır. |
| 3         | Lamba                          | Işığı yakıp söndürür. Işık yoğunluğunu değiştirir.                   |
| 4         | Fan hızı göstergeleri          | Fanın hız seviyelerini gösterir.                                     |
| 5         | Yüksek hız seviyesi göstergesi | Motor, yüksek hız seviyesine geçtiğinde yanıp söner.                 |
| 6         | Üçüncü hız seviyesi göstergesi | Motor üçüncü hız seviyesine geçtiğinde yanar.                        |
| 7         | İkinci hız seviyesi göstergesi | Motor ikinci hız seviyesine geçtiğinde yanar.                        |

| Fonksiyon                                  | Açıklama   |
|--|--|
| 8 Breeze / Birinci hız seviyesi göstergesi | Motor Breeze hız seviyesine geçtiğinde yanıp söner veya motor birinci hız seviyesine geçtiğinde yanar. |
| 9 Fan hızı düğmesi                         | Fan hızı seviyesini değiştirir.  |
| 10 Filtre göstergesi                       | Karbon filtreyi değiştirmenizi veya temizlemenizi ve gres filtresini temizlemenizi hatırlatır.         |

## 5. GÜNLÜK KULLANIM

### 5.1 Davlumbazın kullanımı

Önerilen hızı aşağıdaki tabloya göre kontrol edin.

|                    |  |
|--------------------|--|
| Breeze             | Pişirme sona erdiğinde çok düşük ses seviyesinde mutfaktaki havayı tazeler. Fonksiyon, 60 dakika sonra otomatik olarak kapanır. Yalnızca pişirme işlemi sonrasında kullanın. |
| İlk hız            | Yiyecekleri ısıtırken kapalı tencerelerle pişirirken.  |
| İkinci hız         | Birden fazla pişirme bölgesinde veya bekte kapalı kaplarda pişirme işlemi yaparken, hafifçe kızartırken.   |
| Üçüncü hız         | Kaynatma ve bol miktarda yiyeceği kapaksız kızartma, birden fazla pişirme bölgesinde veya ocakta pişirme işlemi yaparken.  |
| Boost hız kademesi | Kaynatma ve bol miktarda yiyeceği kapaksız kızartma işlemi yaparken ve fazla nem durumunda. Cihaz 8 dakika sonra önceki ayara döner.   |



Pişirme işleminden önce ve sonra davlumbazın yaklaşık 15 dakika kadar çalışmaya devam etmesi önerilir.

#### Cihazın etkinleştirilmesi

##### davlumbazı çalıştırmak için:

Davlumbazı açmak için ① düğmesine basın. Cihaz birinci hız seviyesinde çalışmaya başlar.

Fan hızı seviyesini ayarlamak için ∞ tuşuna aşağıdaki sırayla basın: Breeze - Birinci hız - İkinci hız - Üçüncü hız - En yüksek hız - Kapalı.

#### Cihazın devre dışı bırakılması

Cihazı kapatmak için ① tuşuna tekrar basın veya ∞ tuşunu 3 saniye basılı tutun.

#### Perfect Illumination - Aydınlatma

##### Aydınlatmanın etkinleştirilmesi ve devre dışı bırakılması

Pişirme yüzeyini aydınlatmak için ☼ düğmesine basın. Işık yoğunluğunu aşağıdaki sırayla değiştirmek için ☼ düğmesine tekrar basın: Maksimum, Orta, Düşük, Kapalı.

Işıkları kapatmak için ☼ düğmesine 3 saniye basın ve basılı tutun.

##### Işık renk sıcaklığının ayarlanması

Işık renk sıcaklığını ayarlamak için cihazla birlikte verilen uzaktan kumandayı kullanın.



Uzaktan kumanda ile birlikte verilen ayrı kullanım kılavuzuna bakın.

## 5.2 Hob2Hood®

Ocağı uyumlu davlumbaza bağlayan bir fonksiyondur. Hem ocak hem de davlumbaz kızıl-ötesi bir sinyal iletiçi ile donatılmıştır. Fan hızı, mod ayarına ve ocaktaki en sıcak pişirme kabının sıcaklığına göre belirlenir. Alternatif olarak, ocağı kullanarak fanı manuel olarak kontrol edebilirsiniz. Bu fonksiyon, ocağın panelinden etkinleştirilebilir.



Fonksiyonun nasıl kullanılacağı hakkında daha fazla bilgi için ocak kullanma kılavuzuna bakın.

## 5.3 Filtre bildirimi

Filtre alarmı, türüne bağlı olarak yağ filtresinin ve karbon filtresinin değiştirilmesi veya temizlenmesi için bir hatırlatıcı görevi görür. Yağ filtresinin temizlenmesi gerektiğinde, filtre alarmı göstergesi 30 saniye boyunca düzenli olarak yanıp söner. Karbon filtrenin değiştirilmesi veya temizlenmesi gerektiğinde filtre alarm göstergesi 30 saniye boyunca saniyede iki kez yanıp söner.



Bu özellik, yağ filtresi için cihaz 40 saat çalıştıktan sonra, karbon filtre için cihaz 160 saat çalıştıktan sonra birbirlerinden bağımsız olarak devreye girer.



Bakım ve temizlik bölümündeki Yağ filtresinin temizlenmesi konusuna bakın.



“Bakım ve temizlik” bölümündeki “Karbon filtresini temizleme” veya “Karbon filtresini değiştirme” bölümüne bakın.

## Fonksiyon sayacını sıfırlamak için:

tuşuna 3 saniye basın.

Filtre alarm göstergesi üç kez kırmızı renkte yanıp söner ve doğru sıfırlama için yanıp sönmeyi durdurur.

## Karbon filtre çalışma sayacını etkinleştirmek veya devre dışı bırakmak için:

1. Fan ve ışığın kapalı olduğundan emin olun.
2. 3 saniye boyunca ve tuşlarını basılı tutun.

Fonksiyon etkinleştirildiğinde filtre alarm göstergesi bir kez yanıp söner. Fonksiyon devre dışı bırakıldığında filtre alarm göstergesi iki kez kırmızı yanıp söner.

## 5.4 Panel seslerini etkinleştirme ve devre dışı bırakma

Panelin seslerini devre dışı bırakmak veya etkinleştirmek için:

1. Fan ve ışığın kapalı olduğundan emin olun.
2. ve tuşlarını 3 saniye boyunca basılı tutun.

Fan hızı göstergeleri, sesler etkinleştirilmişse bir kez ve sesler devre dışıysa iki kez yanıp söner.



Davlumbaz devre dışı bırakma sesi devre dışı bırakılamaz.

## 5.5 Uzaktan kumanda

Cihaz bir uzaktan kumanda ile birlikte verilir.



Uzaktan kumanda ile birlikte verilen ayrı kullanım kılavuzuna bakın.

## 6. BAKIM VE TEMİZLİK

### 6.1 Temizleme ile ilgili notlar

#### Temizlik Maddeleri

##### Aşındırıcı deterjan ve fırçalar kullanmayın.

Cihazın yüzeyini yumuşak bir bez ve deterjanlı sıcak su ile temizleyin.

Pişirmeden sonra cihazın bazı bölümleri sıcak kalmış olabilir. Cihazın üzerinde leke kalmaması için, cihaz soğutulmuş temiz bir bez veya kağıt havluyla kurulmalıdır.

Lekeler orta derece etkili bir deterjanla temizlenmelidir.

#### Davlumbazı temiz tutunuz

Cihazı her ay temizleyerek filtrelerini yağlayın. İç kısımdan ve yağ filtrelerinden yağları iyice temizleyin. Birikmiş yağlar ya da diğer artıklar yangına sebep olabilir.

Yağ filtreleri bulaşık makinesinde yıkanmaya uygundur.

Bulaşık makinesi düşük bir sıcaklığa ve kısa bir programa ayarlanmalıdır. Yağ filtresinin rengi değişebilir, bu cihazın performansını etkilemez.

#### Karbon filtre

Karbon filtrenin saturasyon süresi, pişirme türüne ve yağ filtresinin temizlenme sıklığına bağlı olarak değişir. Aksesuarla birlikte verilen broşüre bakın.



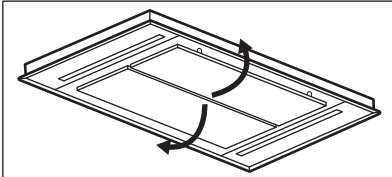
Herhangi bir bakım işlemi yapmadan önce, ocakta herhangi bir pişirme kabı olmadığından ve davlumbaz ile ocağın güç kaynağı bağlantısının kesildiğinden emin olun.

### 6.2 Yağ filtresinin temizlenmesi

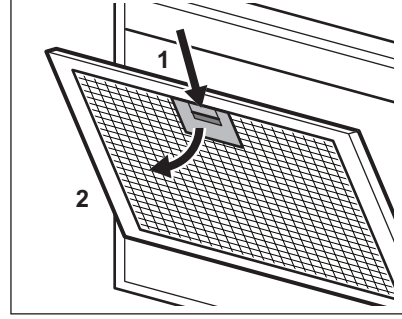
Filtreler, karşı tarafta bulunan klipsler ve pimler kullanılarak takılabilir.

#### Filtreyi temizlemek için:

1. Açmak için kapağı çekin.



2. Davlumbazın altında bulunan filtre panelindeki montaj klipsinin tutamağına basın (1).



3. Filtrenin önünü hafifçe aşağı doğru eğin (2), ardından çekin.

Tüm filtreler için ilk iki adımı tekrarlayın.

4. Filtreleri aşındırıcı olmayan deterjanlarla bir sünger yardımıyla temizleyin veya bulaşık makinesinde yıkayın.



Bulaşık makinesi düşük bir sıcaklığa ve kısa bir programa ayarlanmalıdır. Yağ filtresinin rengi değişebilir, bu cihazın performansını etkilemez.

5. Filtreleri yeniden takmak için ilk iki adımı ters sırada yapın.

Mümkünse adımları tüm filtreler için tekrarlayın.

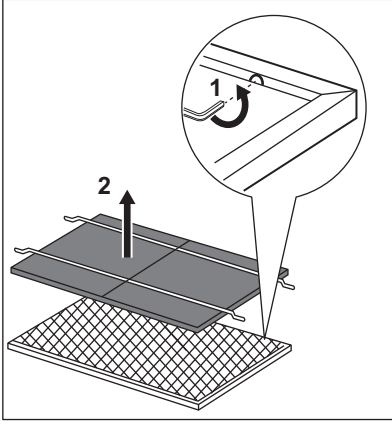
### 6.3 Karbon filtre değişimi - isteğe bağlı



Türüne bağlı olarak bazı filtreler yeniden kullanılabilir. Filtreyle birlikte gelen broşüre bakın.

Filtreyi değiştirmek için:

1. Yağ filtrelerini cihazdan çıkarın. Bu bölümdeki "Yağ filtresinin temizlenmesi" kısmına bakın.
2. Filtre yatağını tutan klipsleri, ardından filtre yatağını çıkarın.



3. Yeni bir filtre takmak için aynı adımları ters sıralamada yapın.

### 6.4 Lambanın değiştirilmesi

Bu cihaz ile birlikte bir LED lambası verilir. Bu bölüm yalnızca bir teknisyen tarafından değiştirilebilir. Herhangi bir arıza durumunda "Güvenlik Talimatları" bölümünde "Hizmet" kısmına bakın.

## 7. SORUN GİDERME

### ⚠ UYARI!

Güvenlik bölümlerine bakın.

### 7.1 Bu durumlarda ne yapmalı...

| Sorun   | Olası sebep   | Çözüm  |
|---|---|--|
| Cihazı çalıştıramıyorsanız.   | Cihaz güç kaynağına bağlanmamıştır ya da elektrik bağlantısı doğru şekilde yapılmamıştır. | Cihazın elektrik kaynağına doğru şekilde bağlı olup olmadığını kontrol edin.   |
| Cihazı çalıştıramıyorsanız.   | Elektrik güç kaynağının olmaması.   | Sigortayı veya ana şalteri kontrol edin. Sigorta veya şalter devreyi kesmeye devam ederse, kalifiye bir elektrikçiye başvurun. |
| Lamba yanmıyor.   | Lamba arızalıdır.   | Yetkili Servis Merkezini arayın.   |
| Parlaklık seviyesi veya ışık rengi sıcaklığı talimatlarda açıklanan şekilde değildir. | Perfect illumination ayarı yanlış.  | Ürünle birlikte verilen uzaktan kumandayı kullanarak üç renk sıcaklığını da değiştirip değiştiremeyeceğinizi kontrol edin.     |
|   | Lamba arızalıdır.   | Yetkili Servis Merkezini arayın.   |
| Cihaz yeterince buhar emmiyor.  | Motor hızı görünen buharlar için yeterli değil.   | Motorun hızını artırın.  |

## 8. TÜKETİCİNİN SEÇİMLİK HAKLARI

1. Malın ayıplı olduğunun anlaşılması durumunda tüketici;
  - a. Satılanı geri vermeye hazır olduğunu bildirerek sözleşmeden dönme,
  - b. Satılanı alıkoyup ayıp oranında satış bedelinden indirim isteme,
  - c. Aşırı bir masraf gerektirmediği takdirde, bütün masrafları satıcıya ait

- olmak üzere satılanın ücretsiz onarılmasını isteme,
- d. İmkân varsa, satılanın ayıpsız bir misli ile değiştirilmesini isteme, seçimlik haklarından birini kullanabilir. Satıcı, tüketicinin tercih ettiği bu talebi yerine getirmekle yükümlüdür.
2. Ücretsiz onarım veya malın ayıpsız misli ile değiştirilmesi hakları üretici veya ithalatçıya karşı da kullanılabilir. Bu fıkradaki hakların yerine getirilmesi konusunda satıcı, üretici ve ithalatçı müteselsilen sorumludur. Üretici veya ithalatçı, malın kendisi tarafından piyasaya sürülmesinden sonra ayıbın doğduğunu ispat ettiği takdirde sorumlu tutulmaz.
3. Ücretsiz onarım veya malın ayıpsız misli ile değiştirilmesinin satıcı için orantısız güçlükleri beraberinde getirecek olması hâlinde tüketici, sözleşmeden dönme veya ayıp oranında bedelden indirim haklarından birini kullanabilir. Orantısızlığın tayininde malın ayıpsız değeri, ayıbın önemi ve diğer seçimlik haklara başvurmanın tüketici açısından sorun teşkil edip etmeyeceği gibi hususlar dikkate alınır.
4. Ücretsiz onarım veya malın ayıpsız misli ile değiştirilmesi haklarından birinin seçilmesi durumunda bu talebin satıcıya, üreticiye veya ithalatçıya yöneltilmesinden itibaren azami otuz iş günü, konut ve tatil amaçlı taşınmazlarda ise altmış iş günü içinde yerine getirilmesi zorunludur. Ancak, bu Kanununun 58 inci maddesi uyarınca çıkarılan yönetmelik eki listede yer alan mallara ilişkin, tüketicinin ücretsiz onarım talebi, yönetmelikte belirlenen azami tamir süresi içinde yerine getirilir. Aksi hâlde tüketici diğer seçimlik haklarını kullanmakta serbesttir.
5. Tüketicinin sözleşmeden dönme veya ayıp oranında bedelden indirim hakkını seçtiği durumlarda, ödemiş olduğu bedelin tümü veya bedelden yapılan indirim tutarı derhâl tüketiciye iade edilir.

6. Seçimlik hakların kullanılması nedeniyle ortaya çıkan tüm masraflar, tüketicinin seçtiği hakkı yerine getiren tarafça karşılanır. Tüketici bu seçimlik haklarından biri ile birlikte 11/1/2011 tarihli ve 6098 sayılı Türk Borçlar Kanunu hükümleri uyarınca tazminat da talep edebilir.

**Tüketici, garantiden doğan haklarının kullanılması ile ilgili olarak çıkabilecek uyuşmazlıklarda yerleşim yerinin bulunduğu veya tüketici işleminin yapıldığı yerdeki Tüketici Hakem Heyetine veya Tüketici Mahkemesine başvurabilir.**

**Üretici / İhracatçı :**

ELECTROLUX APPLIANCES AB  
BUSINESS SECTOR EMA-EMEA (SEE)  
ST GÖRANSGATAN 143  
SE-105 45 STOCKHOLM  
SWEDEN  
TEL: +46 (8) 738 60 00  
FAX: +46 (8) 738 63 35  
www.electrolux.com

**İthalatçı: Electrolux Day. Tük. Mam. San. Tic. A.Ş.**


Adres: İnci Çıkmazı No:3 İnci Ofis Zemin Kat  
Daire:6 Altunizade 34662  
Üsküdar, İstanbul-Türkiye  
Müşteri Hizmetleri : 0 850 2503589  
musteri\_hizmetleri@electrolux.com  
WEB: www.electrolux.com.tr

**Kullanım Ömrü Bilgisi :**

Kullanım ömrü küçük ev aletlerinde 7 yıl, diğer beyaz eşya ürünlerinde ise 10 yıldır. Kullanım ömrü, üretici ve/veya ithalatçı firmanın cihazınızla ilgili yedek parça temini ve bakım süresini ifade eder.


**AEEE Yönetmeliğine Uygundur.**

## 9. ÇEVREYLE İLGİLİ BİLGİLER

Şu sembole sahip malzemeler geri dönüştürülebilir . Ambalajı geri dönüşüm

için uygun konteynerlere koyun. Elektrikli ve elektronik cihaz atıklarının geri dönüşümüne



ve çevre ve insan sađlıđının korunmasına yardımcı olun. Ev atıđı sembolü  bulunan cihazları atmayın. Ürünü yerel geri dönüşüm

tesislerinize gönderin ya da belediye ile irtibata geçin.

## Ласкаво просимо до AEG! Дякуємо, що обрали наш прилад.



Отримати поради з використання, брошури, інструкції з усунення несправностей, інформацію щодо сервісу та ремонту:  
[www.aeg.com/support](http://www.aeg.com/support)

Може змінитися без оповіщення.

## ЗМІСТ

|                                      |     |
|--------------------------------------|-----|
| 1. ІНФОРМАЦІЯ З ТЕХНІКИ БЕЗПЕКИ..... | 314 |
| 2. ІНСТРУКЦІЇ З ТЕХНІКИ БЕЗПЕКИ..... | 317 |
| 3. УСТАНОВКА.....                    | 318 |
| 4. ОПИС ВИРОБУ.....                  | 319 |
| 5. ЩОДЕННЕ ВИКОРИСТАННЯ.....         | 319 |
| 6. ДОГЛЯД ТА ЧИСТКА.....             | 321 |
| 7. УСУНЕННЯ ПРОБЛЕМ.....             | 323 |
| 8. ОХОРОНА ДОВКІЛЛЯ.....             | 324 |

## 1. ⚠ ІНФОРМАЦІЯ З ТЕХНІКИ БЕЗПЕКИ

Перед установкою та експлуатацією приладу слід уважно прочитати інструкцію користувача. Виробник не несе відповідальності за травми або збитки через неправильне встановлення або використання. Інструкції з експлуатації слід зберігати в безпечному і доступному місці з метою користування в майбутньому.

### 1.1 Безпека дітей і вразливих осіб

- Діти від 8 років та особи з обмеженими фізичними, сенсорними або психічними можливостями чи недостатнім досвідом і знаннями можуть користуватися цим приладом лише під наглядом, або за умови попереднього отримання інструкцій з безпечного користування приладом та розуміння пов'язаних з цим ризиків. Діти до 8 років та особи з важкою та комплексною непрацездатністю можуть перебувати поблизу приладу лише за умови, якщо знаходяться під безперервним спостереженням.
- Слідкуйте за тим, аби діти не бавилися з приладом.

- Тримайте усі пакувальні матеріали подалі від дітей та утилізуйте їх належним чином.
- Не допускайте дітей і домашніх тварин до приладу під час його роботи.
- Чищення або обслуговування приладу дітьми дозволяється лише під наглядом.

## 1.2 Загальна безпека

- Цей прилад призначений виключно для застосування в домашніх умовах над варильними поверхнями, плитами та подібними пристроями для готування.
- Цей прилад призначений для використання в домашніх умовах у приміщенні.
- Цей прилад можна використовувати в офісах, готельних номерах, напівготелях, приміщеннях для фермерського туризму та інших подібних приміщеннях, де застосування цього приладу не перевищує (середній) рівень побутового користування.
- Перш ніж виконувати операції з технічного обслуговування, від'єднайте прилад від джерела живлення.
- **ОБЕРЕЖНО:** Доступні частини можуть нагріватися під час використання з приладами для приготування їжі.
- Використовуйте лише кріпильні гвинти, що постачаються разом із приладом, якщо гвинти не входять до комплекту поставки, використовуйте гвинти, рекомендовані в інструкції зі встановлення. Встановлюйте прилад у безпечному підходящому місці, що відповідає вимогам зі встановлення.
- **ПОПЕРЕДЖЕННЯ:** Невстановлення гвинтів або кріпильного пристрою відповідно до цих інструкцій може становити небезпеку ураження електричним струмом.
- Не використовуйте клеї для фіксації приладу.
- Мінімальна відстань між поверхнею варильної панелі, на якій стоїть посуд, та нижньою частиною приладу має становити не менше 65 см, якщо інше не зазначено в

інструкції зі встановлення приладу або варильної поверхні.

- Викид повітря повинен відповідати нормам, прийнятим місцевими органами влади.
- Переконайтеся в тому, що кімната, в якій встановлюється прилад, достатньо провітрюється і в кімнату не потраплятиме зворотній потік газів від приладів, які працюють на газу або паливі, а також від відкритого вогню.
- Переконайтеся, що вентиляційні отвори не заблоковані, а повітря, що збирається приладом, не потрапляє до каналу, який використовується для відведення диму та пари з інших приладів (системи центрального опалення, термосифонів, водонагрівачів тощо).
- Коли прилад працює з іншими приладами, максимальний вакуум, що утворюється в приміщенні, не повинен перевищувати 0,04 мбар.
- У разі пошкодження електричного кабелю його має замінити виробник, його авторизований сервісний центр або інші аналогічно кваліфіковані особи задля уникнення ураження електричним струмом.
- У разі пошкодження кабелю його слід замінити на спеціальний з'єднувальний шнур, який можна придбати в виробника або в його авторизованому сервісному центрі.
- Якщо прилад підключено безпосередньо до електромережі, електрообладнання має бути оснащене ізолюючим пристроєм, який дозволяє відключати прилад від електромережі на всіх контактах. Повне відключення має відповідати умовам, визначеним у категорії перенапруги III. Засоби для від'єднання повинні бути вбудовані в стаціонарну електропроводку відповідно до правил електромонтажу.
- Забороняється здійснювати фламбування під приладом.
- Не використовуйте для витягування небезпечних або вибухових матеріалів і парів.

- Регулярно очищуйте прилад м'якою тканиною, щоб запобігти пошкодженню матеріалу поверхні.
- Для чищення скляної поверхні приладу не використовуйте пароочисник, розпилювач води, жорсткі абразивні засоби для чищення та металеві мочалки, оскільки це може призвести до появи тріщин на склі. Застосовуйте лише нейтральні миючі засоби.
- Регулярно очищуйте жирові фільтри (мінімум кожні 2 місяці) та видаляйте жирові відкладення з приладу, щоб запобігти ризику виникнення пожежі.
- Використовуйте тканину для очищення внутрішньої частини приладу.

## 2. ІНСТРУКЦІЇ З ТЕХНІКИ БЕЗПЕКИ

### 2.1 Встановлення

#### ПОПЕРЕДЖЕННЯ!


Існує ризик отримання травм, ураження електричним струмом, пожежі, опіків або пошкодження приладу.

- Встановлювати цей прилад повинен лише кваліфікований фахівець.
- Не встановлюйте й не використовуйте пошкоджений прилад.
- Дотримуйтеся інструкції зі встановлення, що постачаються разом із приладом.
- Будьте обережні під час переміщення приладу, оскільки він важкий. Використовуйте захисні рукавички та взуття, що постачається в комплекті.
- Перед встановленням приладу видаліть всю упаковку, маркування та захисну плівку.
- Не встановлюйте виведення відпрацьованого повітря у порожнину стіни, якщо порожнина не призначена для цієї мети.

### 2.2 Під'єднання до електромережі

#### ПОПЕРЕДЖЕННЯ!

Існує ризик займання та ураження електричним струмом.

- Усі роботи з під'єднання до електромережі мають виконуватися кваліфікованим електриком.
- Переконайтеся в тому, що параметри на табличці з технічними даними сумісні з електричними параметрами електроживлення від мережі.
- Якщо на табличці з технічними даними не надруковано символ , прилад повинен бути заземлений.
- Завжди використовуйте правильно встановлену протиударну розетку.
- Стежте за тим, щоб проводи живлення не заплутувалися.
- Не використовуйте розгалужувачі, перехідники й подовжувачі.
- Не вставляйте вилку в розетку, яка ненадійно закріплена.
- Не тягніть за кабель живлення, щоб відключити прилад з мережі. Завжди вимикайте, витягаючи штепсельну вилку.
- Елементи захисту від ураження електричним струмом та ізоляція мають бути закріплені так, аби їх не можна

було зняти без спеціального інструмента.

- Переконайтесь у правильному встановленні приладу. Незакріплений або неправильно розташований кабель живлення може призвести до значного нагрівання роз'ємів.
- Підключайте прилад наприкінці встановлення. Переконайтеся, що після установки є вільний доступ до мережі.

## 2.3 Користування

### ПОПЕРЕДЖЕННЯ!

Існує небезпека травмування, опіків і ураження електричним струмом.

- Цей прилад призначений виключно для приготування їжі. Не використовуйте прилад для інших цілей.
- Не змінюйте технічні специфікації цього приладу.
- Не працюйте з приладом, якщо ваші руки мокрі або якщо він контактує з водою.
- Використовуйте лише аксесуари, що постачаються разом із приладом.
- Під час готування та смаження з використанням жирів і олії, тримайте їх осторонь від відкритого вогню або гарячих предметів.
- Не використовуйте незакриті електричні грилі.
- Не використовуйте прилад як поверхню для зберігання речей.
- Не використовуйте лупу, бінокль або подібні оптичні пристрої, щоб дивитися безпосередньо на підсвітку приладу.
- Якщо прилад працює з іншими пристроями, максимальний розвинений тиск не повинен перевищувати 4 Па (4x10<sup>-5</sup> бар).

## 2.4 Сервіс

- Для ремонту приладу звертайтеся до авторизованого сервісного центру. Використовуйте лише оригінальні запасні частини.
- Стосовно ламп всередині цього виробу та запасних ламп, що продаються окремо: Ці лампи призначені для використання у побутових приладах з екстремальними фізичними умовами, такими як температура, вібрація, вологість, або призначені для надання інформації про стан роботи приладу. Вони не призначені для використання з іншою метою та не придатні для освітлення побутових приміщень.

## 2.5 Утилізація

### ПОПЕРЕДЖЕННЯ!

Існує небезпека травмування або задушення.

- По інформацію з належної утилізації приладу зверніться до органів муніципальної влади.
- Від'єднайте прилад від електромережі.
- Відріжте кабель електричного живлення від приладу та утилізуйте його.

Цей продукт по вмісту небезпечних речовин відповідає вимогам Технічного регламенту обмеження використання деяких небезпечних речовин в електричному та електронному обладнанні (постанова Кабінету Міністрів України №139 від 10 березня 2017р.)

## 3. УСТАНОВКА

### ПОПЕРЕДЖЕННЯ!

Див. розділи з інформацією щодо техніки безпеки.

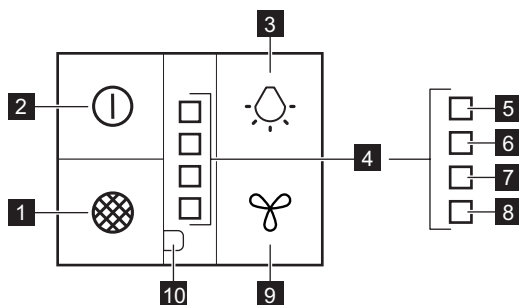
## 3.1 Інструкції зі встановлення



Для отримання повної інформації про встановлення приладу зверніться до окремої брошури зі встановлення.

## 4. ОПИС ВИРОБУ

### 4.1 Огляд панелі керування



| Функція                                      | Опис   |
|--|--|
| <b>1</b> Скидання фільтра                    | Скидає активне повідомлення фільтра.   |
| <b>2</b> Перша швидкість / Вимк.             | Двигун перемикається на першу швидкість. Друге натиснення вмикає прилад.   |
| <b>3</b> Лампа                               | Вмикає та вимикає підсвітку. Змінює інтенсивність підсвітки.   |
| <b>4</b> Індикатори швидкості вентилятора    | Показує рівні швидкості вентилятора.   |
| <b>5</b> Індикатор підвищення швидкості      | Блимає, коли двигун перемикається для підвищення швидкості.  |
| <b>6</b> Індикатор третьої швидкості         | Світиться, коли двигун перемикається на третю швидкість.   |
| <b>7</b> Індикатор другої швидкості          | Світиться, коли двигун перемикається на другу швидкість.   |
| <b>8</b> Breeze / Індикатор першої швидкості | Блимає, коли двигун перемикається на рівень Breeze, або світиться, коли двигун перемикається на першу швидкість. |
| <b>9</b> Кнопка швидкості вентилятора        | Змінює рівень швидкості вентилятора.   |
| <b>10</b> Індикатор фільтра                  | Нагадує про необхідність заміни або очищення вугільного фільтра та очищення жирового фільтра.                    |

## 5. ЩОДЕННЕ ВИКОРИСТАННЯ

### 5.1 Використання витяжки

Перевірте рекомендовану швидкість відповідно до таблиці нижче.


|                      |   |
|----------------------|---|
| Breeze               | Освіжає повітря на кухні після готування з дуже низьким рівнем шуму. Функція вимикається автоматично через 60 хвилин. Використовуйте лише після приготування. |
| Перша швидкість      | Нагрівання їжі, готування в накритому кришкою посуді.   |
| Друга швидкість      | Готування в накритому кришкою посуді на кількох зонах нагрівання або конфорках, легке обсмажування.   |
| Третя швидкість      | Варіння та смаження великої кількості їжі без кришки, готування на кількох зонах нагрівання або конфорках.  |
| Підвищення швидкості | Варіння та смаження великої кількості їжі без кришки, висока вологість. Через 8 хвилин прилад повертається до попереднього налаштування.                      |




Рекомендується залишати витяжку працювати протягом приблизно 15 хвилин до та після готування.



## Увімкнення приладу

### Для керування витяжкою:

Натисніть кнопку , щоб увімкнути витяжку. Прилад починає працювати на першому рівні швидкості.



Натисніть кнопку , щоб встановити рівень швидкості вентилятора в такому порядку: Breeze - Перша швидкість - Друга швидкість - Третя швидкість - Підвищення швидкості - Вимк.

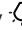
## Вимкнення приладу

Щоб вимкнути прилад, натисніть кнопку  ще раз або натисніть і утримуйте кнопку  протягом 3 секунд.

## Perfect Illumination - Підсвітка

### Увімкнення та вимкнення підсвітки

Щоб освітити варильну поверхню, натисніть кнопку . Натисніть кнопку  ще раз, щоб змінити інтенсивність підсвітки в такому порядку: «Максимальна», «Середня», «Низька», «Вимк.».

Щоб вимкнути підсвітку, натисніть і утримуйте кнопку  протягом 3 секунд.

## Встановлення колірної температури світла

Щоб встановити колірну температуру світла, використовуйте пульт дистанційного керування, що постачається з приладом.



Див. окремих посібник користувача, що постачається з пультом дистанційного керування.

## 5.2 Hob2Hood®

Ця функція, яка за допомогою якої варильна поверхня підключається до витяжки. Варильна поверхня та витяжка обладнані інфрачервоним приймачем. Швидкість вентилятора визначається залежно від обраного режиму та температури найгарячішого посуду на варильній поверхні. Крім того, ви можете вручну регулювати вентилятор за допомогою варильної панелі. Цю функцію можна вмикати з панелі варильної поверхні.



Докладну інформацію щодо використання цієї функції наведено в інструкції з використання варильної поверхні.

## 5.3 Сповіщення про фільтр

Сигнал попередження фільтра слугує нагадуванням про необхідність очищення жирового фільтра, а також заміни або очищення вугільного фільтра, залежно від



його типу. Індикатор сигналу фільтра постійно блимає протягом 30 секунд, якщо потрібно очистити жировий фільтр. Індикатор сигналу фільтра блимає двічі на секунду протягом 30 секунд, якщо потрібно замінити або очистити вугільний фільтр.



Ця функція вмикається незалежно через 40 годин роботи жирового фільтра та 160 годин роботи вугільного фільтра.




Див. пункт «Очищення жирового фільтра» в розділі «Догляд і очищення».



Див. пункт «Очищення вугільного фільтра» або «Заміна вугільного фільтра» в розділі «Догляд і очищення».



#### Для скидання лічильника функцій:

Натисніть і утримуйте кнопку  протягом 3 секунд.

Індикатор сигналу фільтра блимає трічі червоним і припиняє блимати у разі правильного скидання налаштувань.

#### Для увімкнення або вимкнення лічильника вугільного фільтра:



1. Переконайтеся, що вентилятор і підсвітка вимкнені.

2. Натисніть і утримуйте кнопки  і  протягом 3 секунд.

Функція вмикається, якщо індикатор сигналу фільтра блимає червоним один раз. Функція вимикається, якщо індикатор сигналу фільтра блимає червоним двічі.

### 5.4 Вимкнення та увімкнення звуків панелі

Щоб вимкнути або увімкнути звуки панелі:

1. Переконайтеся, що вентилятор і підсвітка вимкнені.
2. Натисніть і утримуйте кнопки  і  протягом 3 секунд.

Індикатори швидкості вентилятора блимають один раз, якщо звук увімкнено, і двічі, якщо звук вимкнено.



Звук деактивації витяжки неможливо вимкнути.

### 5.5 Пульт дистанційного управління

Прилад оснащений дистанційним управлінням.



Див. окремий посібник користувача, що постачається з пультом дистанційного керування.

## 6. ДОГЛЯД ТА ЧИСТКА

### 6.1 Примітки щодо очищення

#### Засоби для чищення

**Не використовуйте абразивні засоби для чищення та щітки.**

Очистьте поверхню приладу за допомогою м'якої ганчірки, змоченої в теплій воді з додаванням м'якого засобу для чищення.

Після готування деякі частини приладу залишаються гарячими. Щоб уникнути плям, необхідно зачекати, доки прилад охолоне, а потім протерти насухо чистою серветкою або паперовим рушником.

Використовуйте неагресивний засіб для чищення плям.

## Тримайте витяжку чистою

Очищуйте прилад та жирові фільтри щомісяця. Ретельно очищуйте внутрішню частину та жирові фільтри від жиру. Накопичення жиру й інших залишків їжі може спричинити загоряння.

Жирові фільтри можна мити в посудомийній машині.

Для посудомийної машини потрібно встановити низьку температуру й короткий цикл миття. Жировий фільтр може знебарвитися, що не впливає на ефективність роботи приладу.

## Вугільний фільтр

Час нейтралізації вугільного фільтра може бути різним в залежності від способу готування та регулярності очищення жирового фільтра. Див. буклет серед аксесуарів.



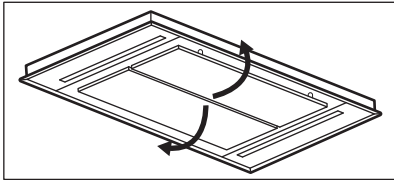
Перш ніж виконувати будь-яке технічне обслуговування, переконайтеся, що на варильній поверхні немає посуду і що витяжка та варильна поверхня від'єднані від джерела живлення.

## 6.2 Очищення жирового фільтра

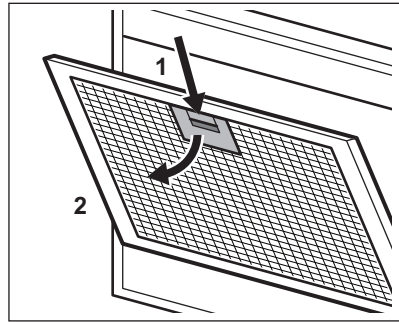
Фільтри встановлено з використанням затискачів і штифтів на протилежній стороні.

**Щоб очистити фільтр, виконайте наведені нижче дії.**

1. Потягніть кришку, щоб відкрити її.



2. Натисніть ручку затискача кріплення на панелі фільтра під витяжкою (1).



3. Злегка нахиліть передню частину фільтра вниз (2), потім потягніть.

Повторіть перші два кроки для всіх фільтрів.

4. Очистіть фільтри губкою з неабразивними мийними засобами або вимийте в посудомийній машині.



Для посудомийної машини потрібно встановити низьку температуру й короткий цикл миття. Жировий фільтр може знебарвитися, що не впливає на ефективність роботи приладу.

5. Щоб установити фільтри на місце, повторіть перші два кроки у зворотному порядку.

Повторіть кроки для всіх фільтрів (якщо застосовно).

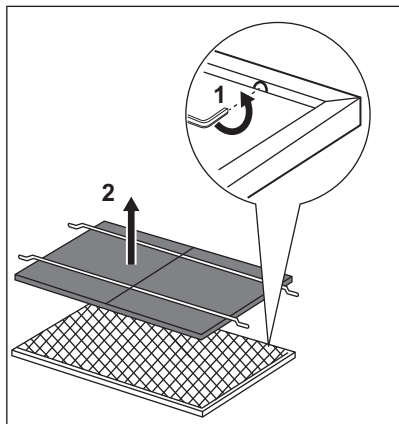
## 6.3 Заміна вугільного фільтра (необов'язково)



Залежно від типу, фільтр може підлягати чи не підлягати відновленню. Див. буклет, що постачається з фільтром.

Щоб замінити фільтр:

1. Зніміть жирові фільтри з приладу. Див. пункт «Очищення жирового фільтра» в цьому розділі.
2. Зніміть затискачі, що утримують фільтруючу основу, а потім саму фільтруючу основу.



- Щоб встановити новий фільтр, повторіть ті самі кроки в зворотному порядку.

### 6.4 Заміна лампи

Прилад постачається із світлодіодною лампою. Цю деталь може замінювати лише кваліфікований спеціаліст. У випадку будь-якої несправності зверніться до розділу «Сервіс» глави «Інструкції щодо безпеки».

## 7. УСУНЕННЯ ПРОБЛЕМ


### ⚠ ПОПЕРЕДЖЕННЯ!


Див. розділи з інформацією щодо техніки безпеки.

### 7.1 Дії в разі виникнення проблем

| Проблема  | Можлива причина   | Спосіб вирішення  |
|---|---|---|
| Не вдається активувати прилад.  | Прилад не під'єднано до мережі живлення або під'єднано неправильно. | Переконайтеся, що прилад було правильно підключено до електромережі.  |
| Не вдається увімкнути прилад.   | Відсутність живлення.   | Перевірте запобіжник або вимикач. Якщо запобіжник або вимикач продовжують переривати контур, зверніться до кваліфікованого електрика. |
| Лампочка не світиться.  | Лампа несправна.  | Зверніться до авторизованого сервісного центру.   |
| Рівень яскравості або колірна температура світла не відповідає описаним в інструкції. | Неправильне налаштування Perfect illumination.                      | Використовуючи пульт дистанційного керування, що постачається в комплекті, перевірте, чи можна змінити всі три колірні температури.   |
|   | Лампа несправна.  | Зверніться до авторизованого сервісного центру.   |
| Прилад не поглинає достатньо парів.   | Швидкість двигуна не відповідає утворюваній парі.                   | Збільште швидкість двигуна.   |

## 8. ОХОРОНА ДОВКІЛЛЯ

Здавайте на повторну переробку матеріали, позначені відповідним символом . Викидайте упаковку у відповідні контейнери для вторинної сировини. Допоможіть захистити навколишнє середовище та здоров'я інших людей і забезпечити вторинну переробку електричних і електронних приладів. Не

викидайте прилади, позначені відповідним символом , разом з іншим домашнім сміттям. Поверніть продукт до заводу із вторинної переробки у вашій місцевості або зверніться до місцевих муніципальних органів влади.

## 7. استكشاف الأخطاء وإصلاحها





راجع فصول الأمان.

### 7.1 ماذا تفعل لو...

| المشكلة  | السبب المحتمل   | الإصلاح  |
|--|---|--|
| تعذر تفعيل الجهاز.   | الجهاز غير متصل بمصدر الكهرباء أو أنه متصل بشكل غير صحيح. | تأكد مما إذا كان الجهاز متصلاً بشكل صحيح بمصدر الكهرباء.   |
| تعذر تفعيل الجهاز.   | عدم وجود مصدر للتيار الكهربائي.                           | تحقق من المنصهر أو المفتاح الرئيسي. إذا استمر المنصهر أو المفتاح في كسر الدائرة، فأنصل بكهربائي مؤهل.  |
| المصباح لا يعمل.   | المصباح معيب.   | اتصل بمركز خدمة معتمد.   |
| مستوى السطوع أو درجة حرارة اللون الفاتح ليست كما هو موضح في التعليمات. | إعدادات Perfect illumination غير صحيح.                    | باستخدام وحدة التحكم عن بُعد المرفقة، تحقق مما إذا كنت قادرًا على تغيير درجات الحرارة الثلاثة للألوان. |
| الجهاز لا يمتص مقدار كافٍ من الأبخرة.                                  | سرعة المحرك غير كافية مقارنة بالأبخرة المتصاعدة.          | اتصل بمركز خدمة معتمد. قم بزيادة سرعة المحرك.  |

## 8. المخاوف البيئية

الأخرى. ومن ثم قم بإعادة المنتج إلى الجهة المسؤولة عن إعادة التصنيع بمنطقة أو اتصل بالمجلس المحلي التابع له.

أعد تدوير المواد التي تحمل الرمز . ضع الأغلفة في حاوية مناسبة لإعادة التدوير. ساعد في حماية البيئة والصحة الإنسانية وقم بإعادة تصنيع مخلفات الأجهزة الإلكترونية والكهربائية. لا تتخلص من الأجهزة التي تحمل رمز  مع غيرها من المخلفات المنزلية

4. قم بتنظيف الفلاتر باستخدام قطعة إسفنج ومادة منطقة غير كاشطة أو غسلها في غسالة الصحون.



يجب ضبط غسالة الصحون على درجة حرارة منخفضة ودورة قصيرة. قد يتغير لون فلتر الدهون، ولكن هذا لن يؤثر على أداء الجهاز.

5. لت تركيب الفلاتر مرة أخرى، اتبع الخطوات السابقتين بالترتيب العكسي. كرر الخطوات مع جميع الفلاتر إن أمكن.

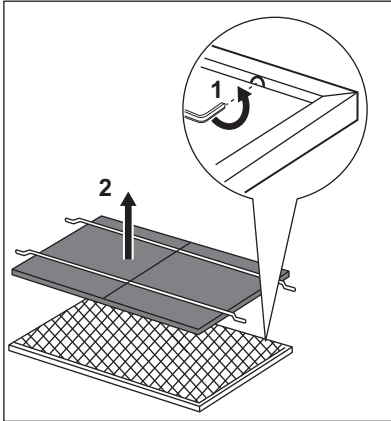
### 6.3 استبدال فلتر الفحم - اختياري



حسب النوع، يمكن تجديد الفلتر أو لا يمكن تجديده. راجع النشرة المرفقة مع الفلتر.

لاستبدال الفلتر:

1. قم بإزالة فلتر الدهون من الجهاز. راجع قسم "تنظيف فلتر الدهون" في هذا الفصل.
2. قم بإزالة المشابك التي تثبت طبقة الترشيح، ثم إزالة طبقة الترشيح.



3. لت تركيب فلتر جديد، اتبع نفس الخطوات بالترتيب العكسي.

### 6.4 استبدال المصباح

يرفق مع هذا الجهاز مصباح LED. لا يمكن استبدال هذا الجزء إلا بواسطة فني. في حالة وجود أي عطل، ارجع إلى قسم "الخدمة" في فصل "تعليمات السلامة".

يمكن غسل فلاتر الدهون باستخدام غسالة الأطباق. يجب ضبط غسالة الصحون على درجة حرارة منخفضة ودورة قصيرة. قد يتغير لون فلتر الدهون، ولكن هذا لن يؤثر على أداء الجهاز.

### فلتر دقائق الفحم

تختلف مدة نفع فلتر دقائق الفحم حسب نوع الطهي ومدى الانتظام في تنظيف فلتر الدهون. راجع النشرة الموجودة في الملحق.



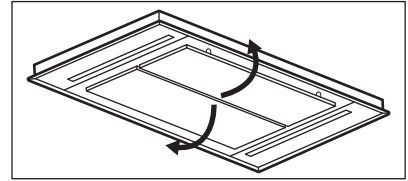
قبل إجراء أي صيانة، تأكد من عدم وجود أواني طهي على الموقد ومن فصل الغطاء والموقد عن مصدر التيار الكهربائي.

### 6.2 تنظيف فلتر الدهون

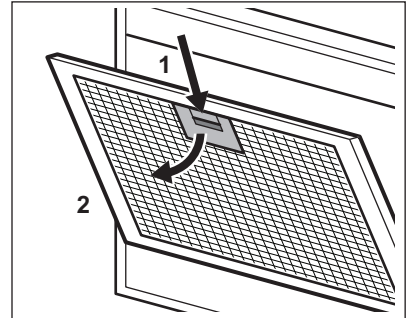
يتم تثبيت الفلاتر باستخدام مشابك تثبيت ودبابيس على الجهة المقابلة.

لتنظيف الفلتر:

1. اسحب الغطاء لفتحه.



2. اضغط على مقبض مشبك التثبيت على لوحة الفلتر الموجودة أسفل المدخنة (1).



3. قم بلف الجزء الأمامي من الفلتر إلى الأسفل قليلاً (2)، ثم اسحبه. كرر الخطوات السابقتين مع جميع الفلاتر.

**ضبط درجة حرارة اللون الفاتح**  
لضبط درجة حرارة اللون الفاتح، استخدم وحدة التحكم عن بُعد المرفقة مع الجهاز.

i

راجع دليل المستخدم المنفصل المرفق مع وحدة التحكم عن بُعد.

## Hob2Hood® 5.2

إنها وظيفة تربط الموقد بالغطاء. الموقد والغطاء مزودان بموصل إشارة الأشعة تحت الحمراء. يتم تحديد سرعة المروحة حسب إعداد الوضع ودرجة حرارة الأتية الأكثر سخونة على الموقد. بدلا من ذلك، يمكنك التحكم يدويا في المروحة باستخدام الموقد. يمكن تنشيط هذه الوظيفة من لوحة تحكم الموقد.

i

للمزيد من المعلومات عن كيفية استخدام الوظيفة، ارجع إلى دليل مستخدم الموقد.

## 5.3 إشعار الفلتر

يعمل منبه الفلتر كذكير لتنظيف فلتر الدهون إما لاستبدال فلتر الفحم أو تنظيفه، حسب نوع الفلتر. يومض مؤشر إنذار الفلتر بانتظام لمدة 30 ثانية إذا كان يلزم تنظيف فلتر الدهون. يومض مؤشر إنذار الفلتر مرتين كل ثانية لمدة 30 ثانية إذا كان يلزم استبدال فلتر الفحم أو تنظيفه.

i

تعمل هذه الوظيفة بشكل مستقل بعد 40 ساعة من تشغيل فلتر الدهون وبعد 160 ساعة من تشغيل فلتر الفحم.

i

راجع قسم تنظيف فلتر الدهون في فصل العناية والتنظيف.

i

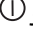

راجع قسم "تنظيف فلتر الفحم" أو "استبدال فلتر الفحم" في فصل "العناية والتنظيف".

## لإعادة ضبط عداد الوظائف:

اضغط على  الزر لمدة 3 ثوانٍ.



يومض مؤشر إنذار الفلتر باللون الأحمر ثلاث مرات ويتوقف عن الوميض لإعادة الضبط الصحيحة.

## لتنشيط أو تعطيل العداد لفلتر الفحم:

1. تأكد من إيقاف تشغيل المروحة والمصباح.
  2. اضغط مع الاستمرار على الزرين  و  لمدة 3 ثوانٍ.
- يتم تنشيط الوظيفة إذا كان مؤشر إنذار الفلتر يومض باللون الأحمر مرة واحدة. يتم تعطيل الوظيفة إذا وامض مؤشر إنذار الفلتر باللون الأحمر مرتين.

## 5.4 إلغاء تنشيط أصوات اللوحة وتنشيطها

لإلغاء تنشيط أو تنشيط أصوات اللوحة:

1. تأكد من إيقاف تشغيل المروحة وكذلك المصباح.
  2. اضغط مع الاستمرار على الزرين  و  لمدة 3 ثوانٍ.
- تومض مؤشرات السرعة مرة واحدة إذا تم تمكين الأصوات ومرتين إذا تم تعطيل الأصوات.

i

لا يمكن تعطيل صوت تعطيل الغطاء.

## 5.5 وحدة التحكم عن بُعد

الموقد مزود بوحدة تحكم عن بُعد.

i

راجع دليل المستخدم المنفصل المرفق مع وحدة التحكم عن بُعد.

## 6. العناية والتنظيف

### 6.1 ملاحظات على التنظيف

#### مواد التنظيف

لا تستخدم منظفات كاشطة وفرش.  
نظف سطح الموقد بقطعة قماش ناعمة باستخدام المياه الدافئة وسائل تنظيف خفيف.

بعد الطهي يمكن أن تسخن بعض أجزاء الموقد. لتجنب البقع يجب تبريد الموقد وتجفيفه بقطعة قماش نظيفة أو مناشف ورقية.

نظف البقع بسائل تنظيف خفيف.

#### حافظ على نظافة المدخنة

قم بتنظيف الموقد وفتلات الدهون كل شهر. نظف الفتلات الداخلية وفتلات الدهون من الدهون بعناية. قد يتسبب تراكم الدهون أو بقايا الطعام الأخرى في حدوث حريق.

| الوظيفة | الوصف  |
|---------|--|
| 2       | سرعة المحرك الأولى/إيقاف<br>المحرك ينتقل إلى مستوى السرعة الأول. بعد ذلك أوقف تشغيل الجهاز.                                |
| 3       | مصباح<br>تشغيل وإيقاف تشغيل المصابيح. تغيير كثافة الضوء.   |
| 4       | مؤشرات سرعة المروحة<br>يشير إلى مستويات سرعة المروحة.  |
| 5       | مؤشر تعزيز السرعة<br>يومض عندما ينتقل المحرك إلى مستوى تعزيز السرعة.   |
| 6       | مؤشر السرعة الثالثة<br>يضئ عندما ينتقل المحرك إلى مستوى السرعة الثالث.   |
| 7       | مؤشر السرعة الثاني<br>يضئ عندما ينتقل المحرك إلى مستوى السرعة الثاني.  |
| 8       | Breeze / مؤشر السرعة الأولى<br>يومض عندما يتحول المحرك إلى Breeze مستوى أو يضيء عندما ينتقل المحرك إلى مستوى السرعة الأول. |
| 9       | زر سرعة المروحة<br>تغيير مستوى سرعة المروحة.   |
| 10      | مؤشر الفلتر<br>يعمل على تذكير بتغيير فلتر الفحم أو تنظيفه وتنظيف فلتر الدهون.  |

## 5. الاستخدام اليومي

### 5.1 استخدام الغطاء

تحقق من السرعة الموصى بها وفقاً للجدول أدناه.

|                |   |
|----------------|---|
| Breeze         | لتجديد الهواء في المطبخ بعد الطهي بمستوى ضوء منخفض للغاية. تتوقف الوظيفة بشكل تلقائي عن العمل بعد 60 دقيقة. تستخدم بعد الطهي فقط. |
| السرعة الأولى  | أثناء تسخين الطعام أو طهيه مع تغطية الأواني.  |
| السرعة الثانية | أثناء الطهي مع تغطية الأواني على مناطق طهي أو شعلات متعددة، قلي خفيف.   |
| السرعة الثالثة | أثناء الغليان وتحمير كميات كبيرة من الطعام بدون غطاء، طهي على مناطق طهي أو شعلات متعددة.  |
| تعزيز السرعة   | أثناء الغليان وتحمير كميات كبيرة من الطعام بدون غطاء، رطوبة كبيرة، بعد 8 دقائق يعود الجهاز إلى الإعداد السابق.                    |

### إيقاف تشغيل الجهاز

لإيقاف تشغيل الجهاز، المس الزر ① مرة أخرى أو اضغط مع الاستمرار على الزر ② لمدة 3 ثوانٍ.

### Perfect Illumination - الإضاءة

#### تشغيل الإضاءة وإيقاف تشغيلها

لإنارة سطح الطهي، اضغط على الزر ③. اضغط على الزر ④ مرة أخرى لتغيير شدة الضوء بالترتيب التالي: الحد الأقصى، متوسط، منخفض، متوقف عن التشغيل. لإيقاف تشغيل المصابيح، اضغط مع الاستمرار على الزر ⑤ لمدة 3 ثوانٍ.



يوصى بترك المدخنة تعمل لمدة 15 دقيقة تقريباً قبل الطهي وبعده.

### تشغيل الغسالة

#### تشغيل المدخنة:

اضغط على الزر ① لتشغيل الغطاء. يبدأ الجهاز في العمل على مستوى السرعة الأول. اضغط على الزر ② لضبط مستوى سرعة المروحة بالترتيب التالي: Breeze - السرعة الأولى - السرعة الثانية - السرعة الثالثة - تعزيز السرعة - إيقاف التشغيل.



المصابيح مخصصة لتحمل أقصى ظروف مادية في الأجهزة المنزلية ، مثل درجة الحرارة ، الاهتزاز ، الرطوبة ، و أنها مخصصة للإشارة إلى معلومات خاصة بالحالة التشغيلية للجهاز . وهي ليست مخصصة للاستخدام في تطبيقات أخرى أو لإضاءة الغرف المنزلية.

## 2.5 التخلص من الغسالة

⚠ تحذير

خطر التعرض للإصابة أو الاختناق.

- اتصل بالهيئة المحلية للحصول على معلومات حول كيفية التخلص من الجهاز.
- افصل الجهاز عن مصدر التيار الرئيس.
- افصل كبل الكهرباء الرئيسي القريبة من الجهاز وتخلص منها.

- لا تغير مواصفات هذا الجهاز.
- لا تقم بتشغيل الجهاز وبداك مبتلتان أو عند ملامسته للماء.
- لا تستخدم إلا الملحقات المرفقة مع الجهاز.
- حافظ على السنّة اللهب أو الأجسام الساخنة بعيداً عن الشحوم أو الزيوت عند الطهي والقلّي.
- لا تستخدم الشبكات الكهربائية غير المغطاة.
- لا تستخدم الجهاز كسطح تخزين.
- لا تستخدم عدسات مكبرة أو منظار أو أجهزة بصرية مماثلة للنظر مباشرة في ضوء الجهاز.
- إذا كان الجهاز يعمل مع أجهزة أخرى، فيجب ألا يتجاوز الحد الأقصى للضغط المتطور 4 باسكال (5-4x10 بار).

## 2.4 الخدمة

- لإصلاح الجهاز اتصل بمركز خدمة معتمد. احرص على استخدام قطع الغيار الأصلية فقط.
- فيما يتعلق بالمصباح (المصابيح) داخل هذا المنتج ومصابيح قطع الغيار التي تباع بشكل منفصل: هذه

## 3. التركيب

### 3.1 إرشادات التركيب

ⓘ

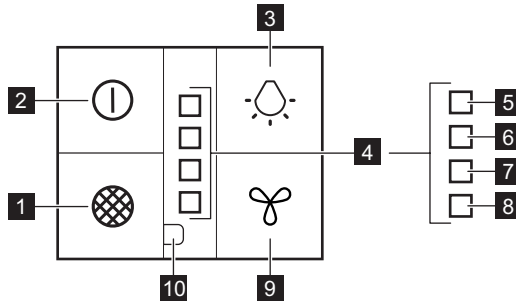
للمعلومات الكاملة عن تركيب الجهاز، ارجع إلى كتيب التركيب المنفصل.

⚠ تحذير

راجع فصول الأمان.

## 4. وصف المنتج

### 4.1 عرض لوحة التحكم



الوصف

الوظيفة

1 إعادة ضبط إخطار الفلتر النشط.

1 إعادة تعيين الفلتر

- إذا تم توصيل الجهاز بمصدر الكهرباء مباشرةً، فيجب تزويد التركيب الكهربائي بجهاز عزل يسمح بفصل الجهاز من مأخذ التيار في جميع الأقطاب. ويجب أن يمثل الفصل الكامل للشروط المحددة في الفئة الثالثة من زيادة الجهد. يجب دمج وسائل الفصل في الأسلاك الثابتة وفقاً لقواعد تمديد الأسلاك.
- لا تشعل اللهب في الطعام (طريقة إيفلاميه) أسفل الجهاز.
- لا تستخدم الجهاز حتى تخرج مواد وأبخرة خطيرة أو متفجرة.
- قم بتنظيف الجهاز بشكل منتظم باستخدام قطعة قماش ناعم لمنع تلف مادة السطح.
- لا تستخدم جهاز التنظيف بالبخار أو رشاش الماء أو المنظفات الكاشطة القاسية أو الكاشطات المعدنية الحادة لتنظيف سطح الجهاز. لا تستخدم إلا المنظفات المحايدة.
- قم بتنظيف فلاتر الدهون بانتظام (مرة كل شهرين على الأقل) وقم بإزالة رواسب الدهون من الجهاز لمنع خطر نشوب حريق.
- استخدم قطعة قماش لتنظيف الجزء الداخلي من الجهاز.

## 2. تعليمات السلامة

### 2.1 التركيب

#### ⚠ تحذير

خطر التعرض للإصابة أو حدوث صدمة كهربائية أو نشوب حريق أو احتراق أو إنلاف الجهاز.

- إذا لم يكن الرمز (⚡) مطبوعاً على لوحة التصنيف، فيجب تأريخ توصيلات الجهاز.
- يجب دائماً استخدام مقبس مقاوم للصدمة الكهربائية ومركب بشكل صحيح.
- تجنب تشابك كابل الكهرباء الرئيسي.
- تجنب استخدام المشتركات الكهربائية متعددة القوابس وكابلات الإطالة.
- إذا كان مقبس التيار الرئيسي مرتخياً، فلا تقم بتوصيل قابس التيار الرئيسي.
- تجنب سحب كابل التيار الكهربائي لفصل الجهاز. احرص دائماً على سحب قابس التيار الرئيسي.
- يجب تثبيت الحماية ضد الصدمة للأجزاء المكشوفة والمعزولة بطريقة لا يمكن إزالتها باستخدام أدوات.
- تأكد من تركيب الجهاز بطريقة صحيحة. قد تؤدي التوصيلات المتراخية أو غير الصحيحة لكابل التيار إلى سخونة الطرف بشدة.
- قم بتوصيل الجهاز عند الانتهاء من التركيب. تأكد من إمكانية الوصول إلى مأخذ التيار بعد التركيب.

### 2.3 الاستخدام

#### ⚠ تحذير

خطر التعرض للإصابة، أو الحروق، أو الصدمة الكهربائية.

- هذا الجهاز مصمم لأغراض الطهي فقط. تجنب استخدامه في أي أغراض أخرى.

#### ⚠ تحذير

هناك احتمال لنشوب حريق أو التعرض لصدمة كهربائية.

- يجب تركيب جميع التوصيلات الكهربائية بواسطة فني كهرباء مؤهل.
- تأكد من أن المعايير المدونة على لوحة تصنيف الجهد متوافقة مع تصنيفات الجهد الكهربائي لمصدر الطاقة الرئيسي.

## 1.2 السلامة العامة

- هذا الجهاز مخصص للاستخدام المنزلي فوق المواقد السطحية والمواقد العادية وأجهزة الطهي المشابهة.
- هذا الجهاز مصمم للاستخدام المنزلي الفردي في بيئة داخلية.
- يمكن استخدام هذا الجهاز في المكاتب، وغرف النزلاء في الفنادق، وغرف النزلاء في فنادق المبيت والإفطار، ودور النزلاء في المزارع، وأماكن الإقامة الأخرى المماثلة التي يقتصر استخدامه فيها على الاستخدام المنزلي (المعتاد).
- قبل تنفيذ أي عمليات صيانة، قم بفصل الجهاز من الكهرباء.
- تنبيه: قد تصبح الأجزاء التي يمكن الوصول إليها ساخنة أثناء الاستخدام بأجهزة الطهي.
- لا تستخدم إلا مسامير التثبيت الموردة مع الجهاز، وإذا لم تكن موردة معها، فاستخدم المسامير الموصى بها في تعليمات التركيب. تركيب الجهاز في مكان آمن وملائم يلبي متطلبات التركيب.
- تحذير: قد يؤدي الفشل في تثبيت المسامير أو جهاز التثبيت وفقاً لهذه التعليمات إلى مخاطر كهربائية.
- لا تستخدم مواد لاصقة لتثبيت الجهاز.
- يجب ألا تقل المسافة بين سطح الموقد التي توجد عليها المقالي والجزء السفلي من الجهاز عن 65 سم، ما لم يحدد غير ذلك في تعليمات التركيب الخاصة بالجهاز أو الموقد.
- يجب أن يمثل مخرج الهواء للوائح السلطات المحلية.
- تأكد من وجود تهوية جيدة في غرفة التركيب تجنباً لتدفق الغازات غير المرغوب فيها العائدة إلى الغرفة من الأجهزة التي تعمل بحرق الغاز أو أنواع وقود أخرى، ومنها مصادر لهب مفتوحة.
- تأكد من عدم انسداد فتحات التهوية وأن الهواء المجمع في الجهاز لا يتم نقله إلى داخل الأنابيب المستخدم لطرد الدخان والبخار من الأجهزة الأخرى (أنظمة التدفئة المركزية، والمنتعبات الحرارية، وسخانات المياه وغيرها).
- عند تشغيل الجهاز مع أجهزة أخرى، ينبغي ألا يتجاوز أقصى معدل فراغ متولد في الغرفة 0.04 مللي بار.
- في حالة تلف سلك الإمداد الكهربائي، يجب استبداله من قبل الشركة المصنعة أو مركز الخدمة المعتمد التابع لها أو غيره من الأشخاص المؤهلين لتفادي التعرض للخطر.
- في حالة تلف مجموعة الأسلاك، يجب استبدالها بمجموعة الأسلاك الخاصة التي توفرها الشركة المصنعة أو مركز الخدمة المعتمد التابع لها.

## مرحبًا بكم في AEG! نشكرك على اختيارك لجهازنا.

الحصول على نصائح الاستخدام، والكتيبات الترويجية، ومستكشف المشكلات ومصلحها، ومعلومات الصيانة والإصلاح:

[www.aeg.com/support](http://www.aeg.com/support)



عرضة للتغيير بدون إشعار

### المحتويات

|     |                                  |
|-----|----------------------------------|
| 332 | 1. معلومات الأمان.....           |
| 330 | 2. تعليمات السلامة.....          |
| 329 | 3. التركيب.....                  |
| 329 | 4. وصف المنتج.....               |
| 328 | 5. الاستخدام اليومي.....         |
| 327 | 6. العناية والتنظيف.....         |
| 325 | 7. استكشاف الأخطاء وإصلاحها..... |
| 325 | 8. المخاوف البيئية.....          |

### 1. ⚠️ معلومات الأمان

قبل تركيب الجهاز واستخدامه، يرجى قراءة التعليمات الواردة بعناية. المصنع ليس مسؤولاً عن أي إصابات أو أضرار تقع نتيجة للتركيب أو الاستخدام غير الصحيح. احتفظ دائماً بالتعليمات في مكان آمن ويمكن الوصول إليه للرجوع إليها مستقبلاً.

#### 1.1 أمان الأطفال والأشخاص الضعفاء

- يمكن استخدام هذا الجهاز بمعرفة الأطفال بدءاً من سن 8 سنوات فما فوق والأشخاص الذين يعانون من ضعف في القدرات البدنية أو الحسية أو العقلية أو عدم الخبرة أو المعرفة شريطة توفير الإشراف والتوجيه لهم فيما يتعلق باستخدام الجهاز بطريقة آمنة وفهم المخاطر ذات الصلة. يجب إبعاد الأطفال الأقل من 8 سنوات والأشخاص ذوي الإعاقات الشديدة والمعقدة إلا إذا توفر الإشراف المستمر.
- ينبغي الإشراف على الأطفال لضمان عدم عبثهم بالجهاز.
- قم بإبعاد كافة الأغلفة بعيداً عن متناول الأطفال وتخلص منها على نحو ملائم.
- يجب إبقاء الأطفال والحيوانات الأليفة بعيداً عن الجهاز عند تشغيله.
- يجب ألا يقوم الأطفال بالتنظيف وصيانة المستخدم للجهاز بدون إشراف.







**aeg.com**

867382640-A-272024



**CE**