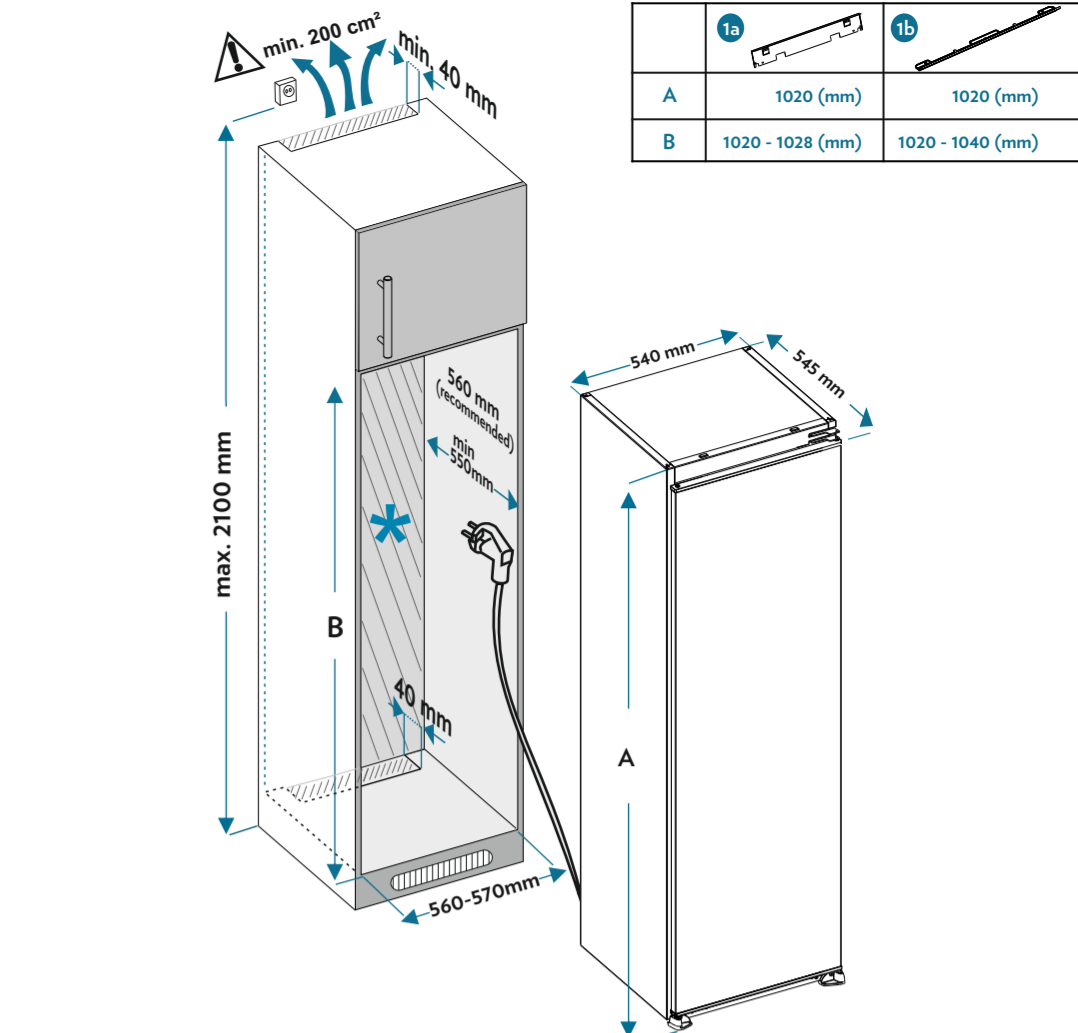
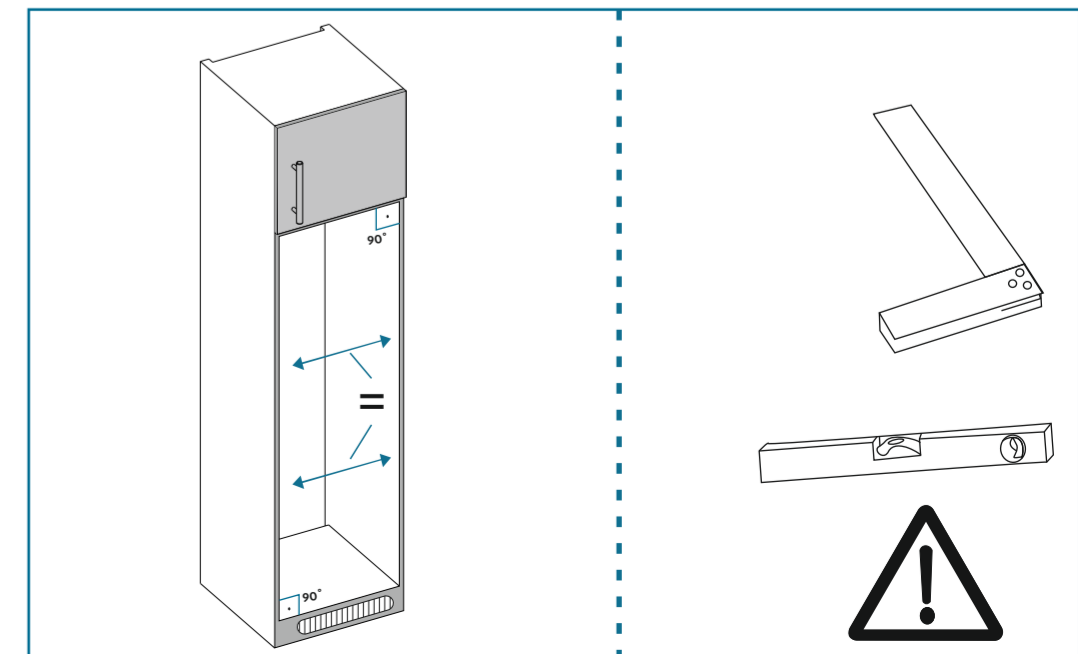
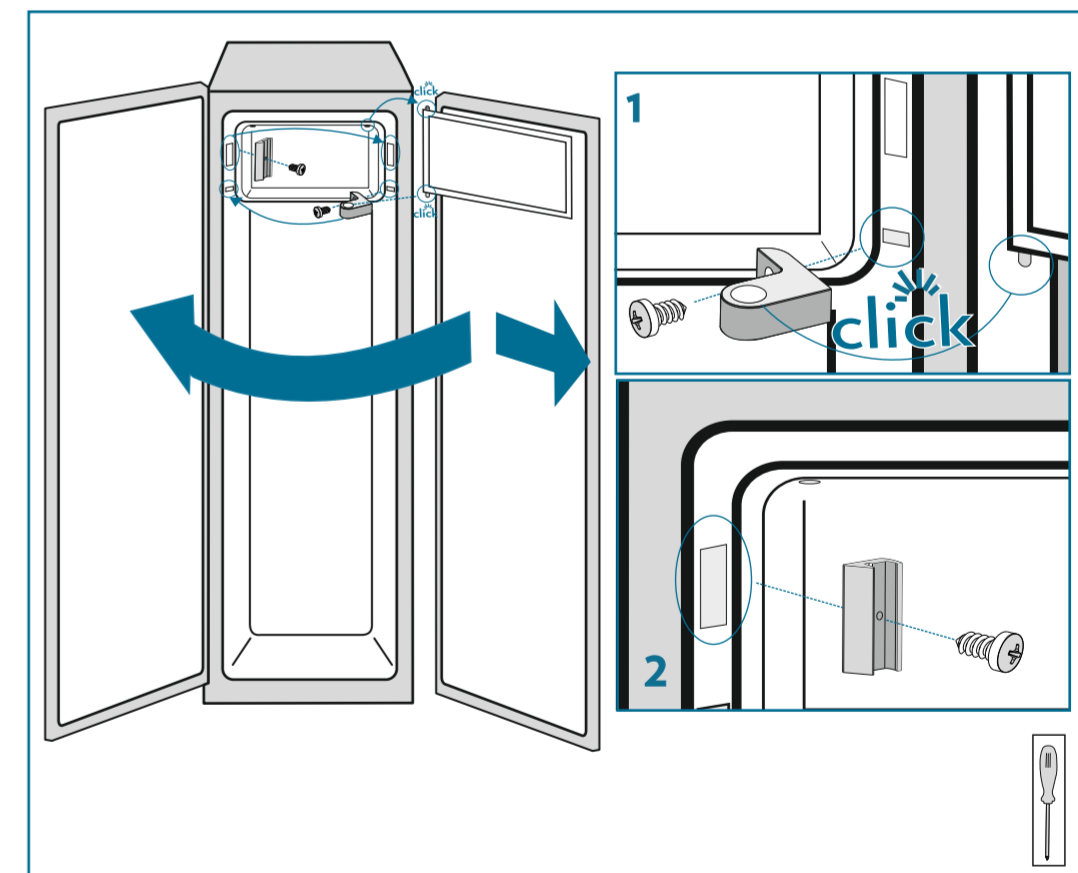
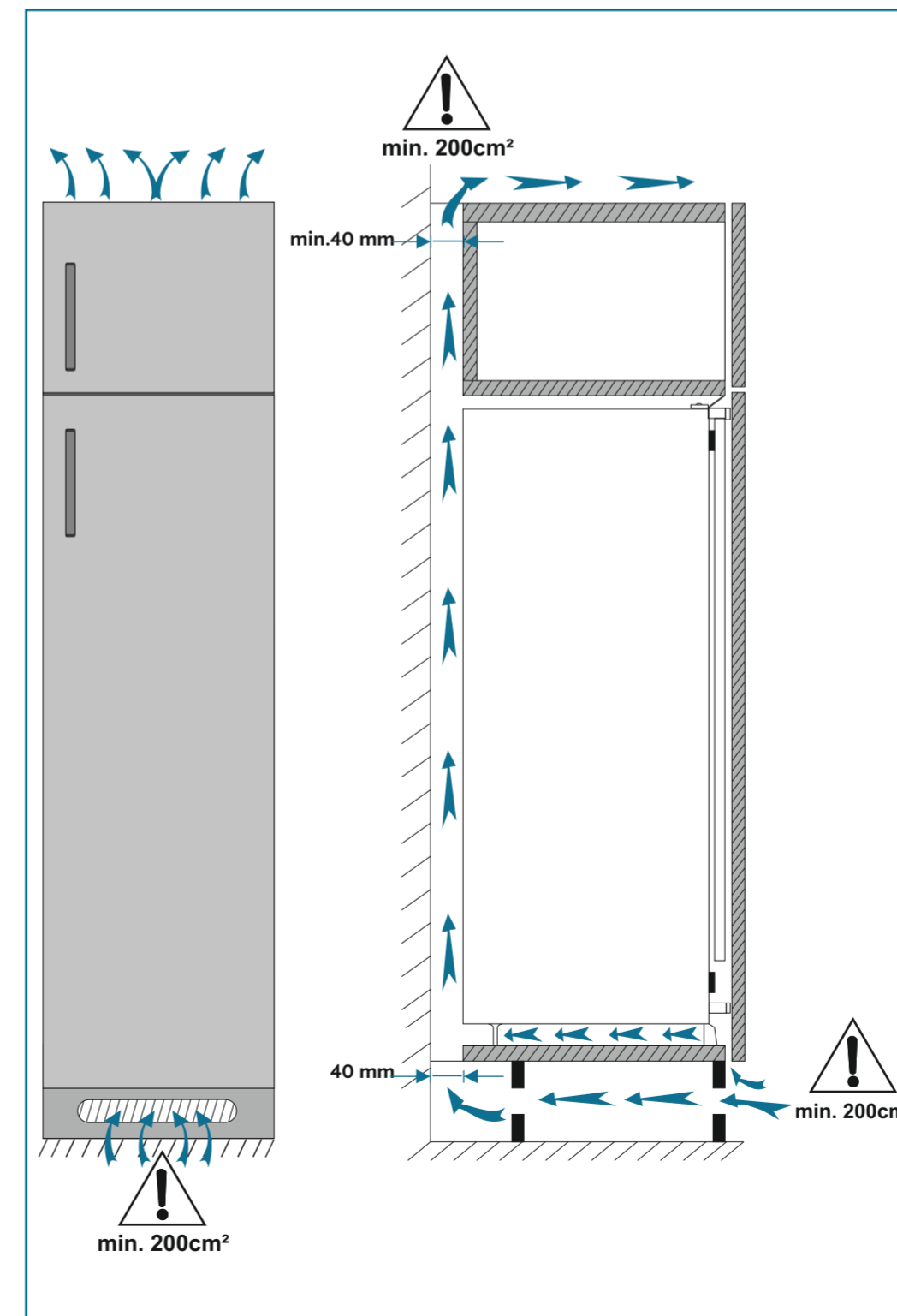
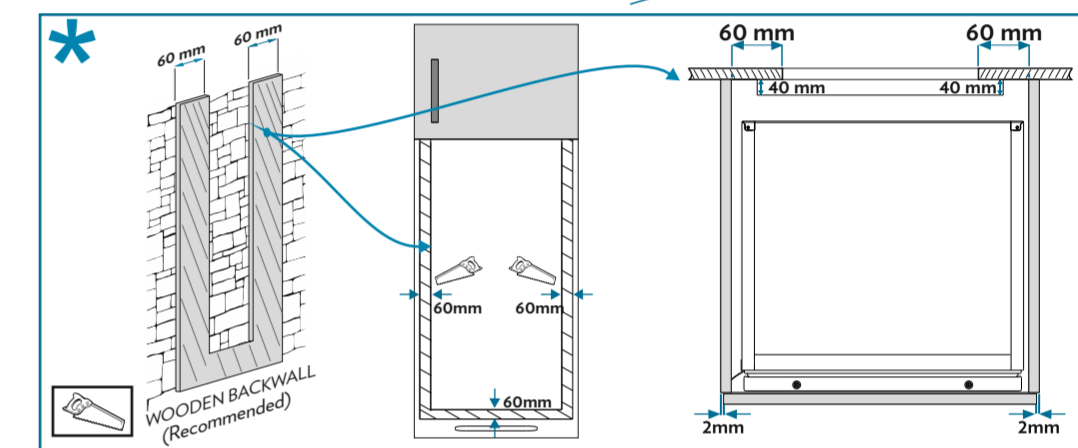


52475270



	1a	1b
A	1020 (mm)	1020 (mm)
B	1020 - 1028 (mm)	1020 - 1040 (mm)



F

