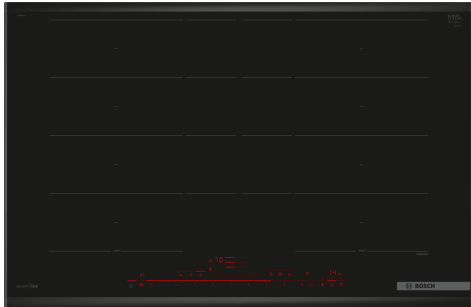


## Serie 8, Inductiekookplaat, 80 cm, Zwart, opbouwmontage met rand PXY890DV1E



### Optionele accessoires

HEZ390011 RVS braadpan voor inductie, HEZ390012 Stoominzet voor rvs braadpan HEZ390011, HEZ390090 rvs wokpan glazen deksel, HEZ390210 Systeem koekenpan Ø 15cm, HEZ390220 Systeem koekenpan Ø 19cm, HEZ390230 Systeem koekenpan Ø 21cm, HEZ390250 Systeem koekenpan Ø 28cm, HEZ39050 PerfectCook Sensor, HEZ390512 Teppanyaki, HEZ390522 Grillplaat, HEZ394301 Verbindingslijst, HEZ9ES100 :, HEZ9FE280 Gietijzeren braadpan Ø 18 / 28 cm, HEZ9FF010 Flex pan, Maat L, HEZ9FF030 Flex pan set, 3 stuks (2xS, 1xM), HEZ9FF040 Flex pan set, 4 stuks (2xS, 1xM, 1xL), HEZ9SE040 4-delige pannenset, HEZ9SE060 6-delige pannenset, HEZ9TY010 Teppan Yaki plaat, HZ390011 RVS braadpan tbv FlexInduction

## De FlexInductie kookplaat: Je kunt meerdere pannen plaatsen op de flexibele kookzone.

- **DirectSelect Premium:** een ruim, intuïtief bedieningspaneel voor complete controle.
- **Grotere FlexZone:** maximale ruimte op je kookplaat voor groot kookgerei.
- **PerfectFry:** aanbranden behoort tot het verleden.
- **Comfort Profile:** elegant ontwerp met aflopend front en metalen strips aan de zijkanen.
- **Move Mode:** met de automatisch ingestelde kookstanden kies je voor snelkoken vooraan, normaal koken in het midden en sudderen op de achterste kookzone.

### Technische Data

Productnaam/ Productfamilie: ..... kookplaat glaskeramik  
 Inbouw/vrijstaand: ..... Inbouw  
 Energiebron: ..... Electrisch  
 Aantal kookzones: ..... 4  
 Inbouwafmetingen (hxbxd): ..... 51 x 750-780 x 490-500 mm  
 Breedte: ..... 816 mm  
 Afmetingen (HxBxD): ..... 51 x 816 x 527 mm  
 Afmetingen inclusief verpakking hxbxd: ..... 126 x 953 x 608 mm  
 Nettogewicht: ..... 14.7 kg  
 Brutoweight: ..... 18.4 kg  
 Restwarmte indicator: ..... Apart  
 Positie bedieningspaneel: ..... Front  
 Materiaal vangschaal: ..... Keramisch glas  
 Kleur oppervlak: ..... Zwart  
 Lengte elektriciteitsnoer: ..... 110.0 cm  
 EAN-code: ..... 4242005438495  
 Spanning: ..... 220-240 V  
 Frequentie: ..... 50-60 Hz



## Serie 8, Inductiekookplaat, 80 cm, Zwart, opbouwmontage met rand PXY890DV1E

### De FlexInductie kookplaat: Je kunt meerdere pannen plaatsen op de flexibele kookzone.

- 80 cm: ruimte voor 4 potten of pannen.

#### Flexibiliteit kookzones

- 2 FlexInductie kookzones Extra: gebruik kookgerei van elke vorm of afmetig overall binnen de 40 cm uitgebreide zone
- Kookzone linksvoor: 200 mm, 230 mm, 2.2 kW (max. vermogen 3.7 kW)
- Kookzone linksachter: 200 mm, 230 mm, 2.2 kW (max. vermogen 3.7 kW)
- Kookzone rechtsachter: 200 mm, 230 mm, 2.2 kW (max. vermogen 3.7 kW)
- Kookzone rechtsvoor: 200 mm, 230 mm, 2.2 kW (max. vermogen 3.7 kW)

#### Gebruiksgemak

- DirectSelect Premium: bediening via de extra grote verlichte slider display (onzichtbaar wanneer uitgeschakeld)
- Elektronische besturing met 17 standen: past de warmte nauwkeurig aan met 17 vermogensstanden (9 hoofdstanden en 8 tussenstanden)
- Warmhoud-functie: houd gerechten warm op een vooraf ingesteld laag vermogen.
- Timer met uitschakelfunctie: schakelt de kookzone uit aan het einde van de ingestelde tijd (bijv. voor gekookte eieren).
- Timer met aftelfunctie: een alarm aan het einde van de ingestelde tijd (bijv. voor pasta).
- Count-up timer: geeft aan hoeveel tijd er is verstreken sinds het starten van de timer (bijv. voor aardappelen).

#### Tijdsbesparing en efficiency

- Power Boost-functie voor alle kookzones
- : kook water sneller dankzij 50% meer energie dan op de hoogste stand.
- Pan Boost: voor het snel opwarmen van de pan: verwarmt pannen sneller dan op de hoogste stand en beschermt tegelijkertijd de pancoating.
- Automatic join split: Bij het plaatsen van groot kookgerei verbindt de kookplaat automatisch twee kookzones tot een grote zone.
- MoveMode (3 niveaus): verhoog of verlaag het vermogensniveau door de pan eenvoudig naar voren of naar achteren te bewegen.
- Automatisch overnemen van de instellingen: bij het verplaatsen van een pan naar een andere kookzone (Flex zone) worden alle eerdere instellingen met één druk op de knop overgezet naar de nieuwe zone
- Automatische zone selectie: bij het inschakelen selecteert de kookplaat automatisch de kookzone waarop een nieuw kookgerei wordt geplaatst.
- QuickStart functie: bij het aanzetten selecteert de kookplaat automatisch de kookzone met kookgerei in (geplaatst in uit-modus).
- Restart-functie: herstelt alle vorige instellingen door de kookplaat binnen 4 seconden weer in te schakelen.

#### Kookhulp

- PerfectFry: Braadsensor met 5 temperatuurstanden: voorkomt aanbranding d.m.v. temperatuurgestuurd bakken en braden
- Alleen via HC app: vind eenvoudig de juiste temperatuurinstelling voor een bepaald gerecht via de home connect app.

#### Connectiviteit

- Home Connect: op afstand monitoren en aanpassen van de instellingen met de Home Connect App: controleer of de kookplaat is uitgeschakeld ook als je niet thuis bent, en vind recepten of extra functies in de Home Connect app.
- Hood Control: bedien de bijpassende afzuigkap vanaf de kookplaat: activeert automatisch de afzuigkap tijdens het koken, dankzij de wifi-verbinding van kookplaat en geschikte afzuigkap.

#### Design

- Glass Protect: krasvast bij dagelijks gebruik
- Voor een optimale visuele uitstraling adviseren wij de lichtbronnen halogeen, LED of daglicht. Neonlicht en spaarlampen worden niet aanbevolen.
- AccentLine: Comfort Profile, CarbonBlack
- Bosch AccentLine exclusive zone opdruk: minimalistisch ontwerp dankzij de donkere kleur

#### Veiligheid

- 2-traps restwarmte-indicatie : geeft aan welke kookzones nog warm zijn.
- Kinderbeveiliging: voorkomt activering van de kookplaat
- Schoonmaakvergrendeling: veeg overgekookte vloeistoffen af zonder onbedoeld de instellingen te wijzigen (blokkeer alle toetsen gedurende 30 seconden)
- Hoofdschakelaar: schakelt alle kookzones uit met een druk op de knop
- Veiligheidsuitschakeling: om veiligheidsredenen stopt het verwarmen na een vooraf ingestelde tijd zonder interactie (aanpasbaar)
- Weergave energieverbruik : toont het elektriciteitsverbruik van het laatste kookproces

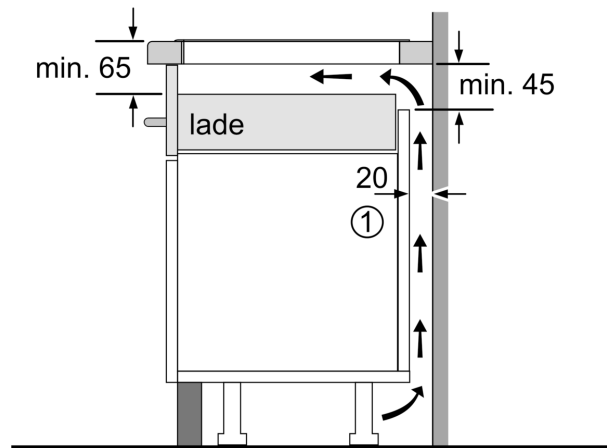
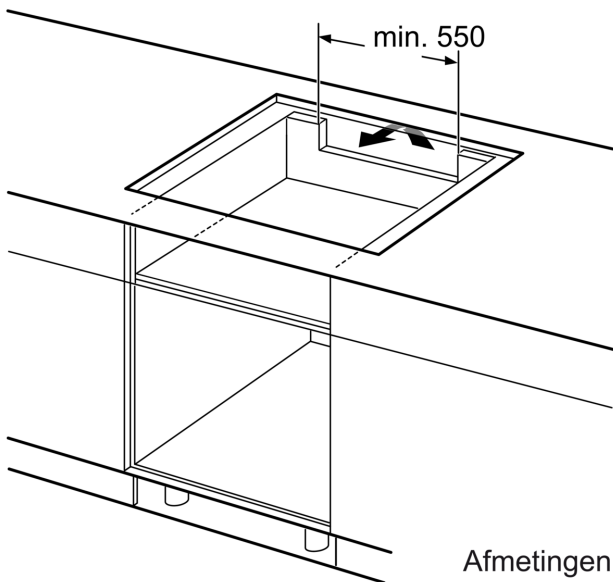
#### Installatie

- Afmetingen (bx dxh mm): 816 x 527 x 51
- Inbouwmaten (hxbxd mm) : 51 x 750 x (490 - 500)
- Minimale werkbladdikte: 16 mm
- Aansluitwaarde: 7.4 kW
- Power Management-functie: beperk het maximale vermogen indien nodig (afhankelijk van de zekering van de elektrische installatie).
- Aansluitsnoer: 1.1 m, Inclusief aansluitsnoer

#### Accessoires

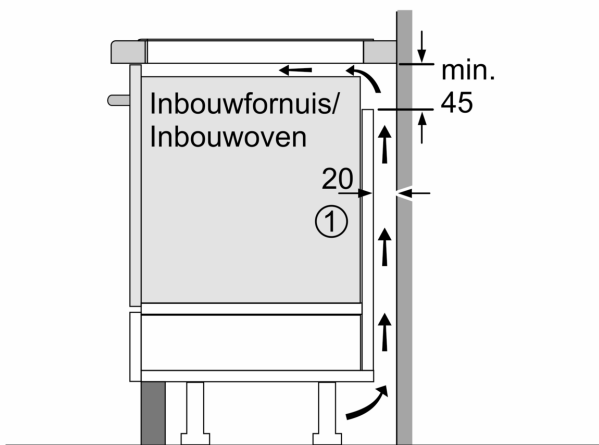
- Inbegrepen: 1x afstelstrip 750 - 780 mm, 1x draadloze KookSensor

**Serie 8, Inductiekookplaat, 80 cm,  
Zwart, opbouwmontage met rand  
PXY890DV1E**



① Er moet voor een ventilatiespleet worden gezorgd.

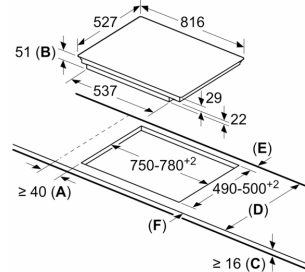
Afmetingen in mm



① Er moet voor een ventilatiespleet worden gezorgd.

Afmetingen in mm

Afmeting in mm



A: Minimum afstand van de fornuitsparing tot de wand.

B: Inbouwdiepte

C: De vrije ruimte tussen het oppervlak van het werkblad en de bovenkant van het front van de oven moet 30 mm bedragen. Raadpleeg de ruimtevereisten voor de oven.

Het werkblad waarin het fornuis moet worden geïnstalleerd moet bestand zijn tegen belastingen van ca. 60 kg; er moeten geschikte steunconstructies worden gebruikt indien nodig.

D	E	F
585-600	50	≥ 35
> 600	≥ 50	≥ 50