



RF287370



Vario vriezer 200 series
177.2 x 55.8 cm, soft close plat scharnier
RF287370

- Bedien uw apparaat direct via uw smartphone
- Interieur met nauwkeurig gemonteerde, massieve aluminium elementen in Gaggenau Licht Brons

Openingshulp voor deur:

1. Push-to-open functie voor integratie in greeploze keukens 2. Deuropening via spraakassistent mogelijk

Legplateaus van veiligheidsglas, in massieve aluminium profielen

Laden met massieve aluminium handgrepen en logo ladefront met een geleidelijk aflopend gematteerd oppervlak

Warmwitte binnenverlichting (3500 K) met geïntegreerde niet-verblindende LED-zijverlichting.

Directe toegang door middel open opslagruimtes

Te Combineren met de RC 289 (side-by-side)
Te combineren met de wijnklimaatkast RW282 (Side-by-side integratie)

Gedempt sluitingssysteem voor een gecontroleerde sluiting van de deur.

Netto volume 212 liter

Bediening:

Elektronische temperatuur regeling met temperatuuraanduiding

Sensortoetsen.

Algemene informatie

Dynamische koude lucht verdeling

Gedempt sluitingssysteem vanaf 20° openingshoek, geïntegreerd in het deurscharnier.

Deuropening- en storingsalarm.

Geïntegreerde WiFi module voor digital services (Home Connect).

De beschikbaarheid van de Home Connect functie is afhankelijk van de beschikbaarheid in uw land. De Home Connect diensten zijn niet in elk land beschikbaar. Verdere informatie hierover vindt u op www.home-connect.com

Vriesruimte

No-Frost technologie met snelvriezen.

Temperatuur regelbaar van -14 tot -24°C.

4 Sterren vriesvak.

Vries capaciteit 14 kg /24 h.

Bewaartijd na een storing 9 h.

3 vriesladen, 1 daarvan is XL , verwijderbaar.

6 plateaus van veiligheidsglas, waarvan 3 in massief aluminium profielen, uitneembaar.

Verbruiksgegevens

Energie-efficiëntieklasse E op de schaal van energie-efficiëntieclassen van A tot G.

Energie verbruik 235 kWh/jaar.

Geluisniveau 35 dB (A) re 1 pW.

Installatievoorschriften:

Vlakscharnier.

Deurscharnier links, omwisselbaar.

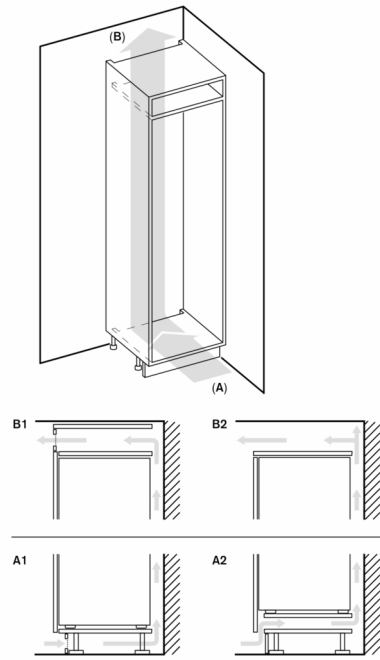
Deuropeningshoek 115°, kan op 90° vergrendeld worden. Bij 90° installatie zijn de laden beperkt toegankelijk.

Maximaal gewicht deurpaneel: 22 kg.

Voor een Side-by-Side installatie moet elk apparaat zijn eigen nis hebben.

Technische data:

Aansluitkabel 2.3 m met stekker.



A: Luchtinvoeropening $\geq 200 \text{ cm}^2$; ventilatie-opties A1 of A2
 B: Luchtafvoeropening $\geq 200 \text{ cm}^2$; ventilatie-opties B1 of B2

